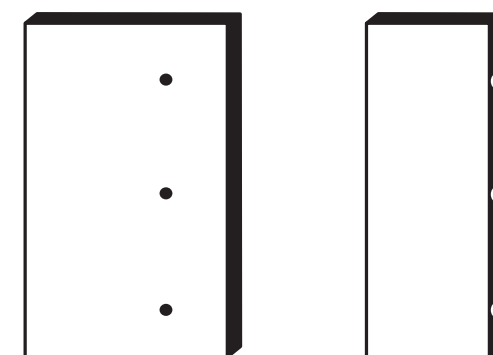
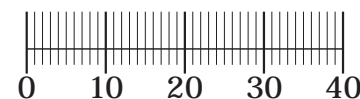
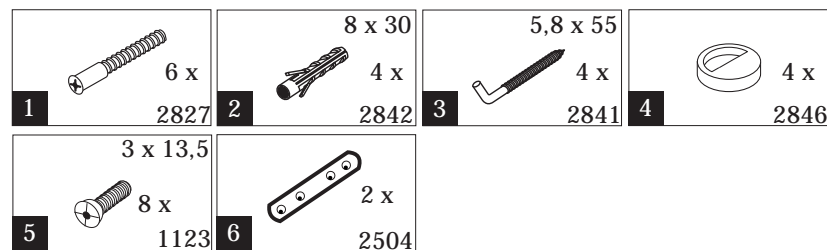
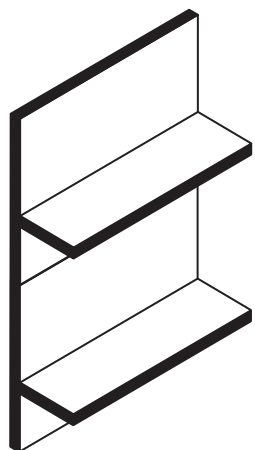
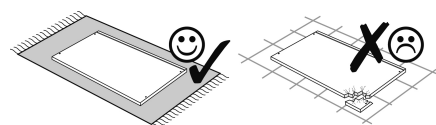
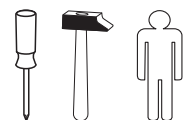




Wir sind für Sie da!

Schnelle Hilfe 24/7  
www.held-hilft.deErsatzteil-Sofort-Hilfe:  
0571-7983810

17-05-2018



⑧ 2 x

⑨ 2 x

Das beigelegte Wandbefestigungsmaterial (Dübel und Schrauben) eignet sich nur für festes Mauerwerk (z.B.: Beton- oder Ziegelwände). Für andere Wandaufbauten sind eventuell Spezialdübel und andere Schrauben notwendig. Ziehen Sie gegebenenfalls eine Fachkraft zu Rate.

De begeleidende wandmontage hardware (pluggen en schroeven) is alleen geschikt voor massief metselwerk (bijvoorbeeld beton of bakstenen muren). Voor andere muur structuren zijn eventueel bijzondere ankerbouten en andere noodzakelijke. Draai indien nodig, een deskundige.

Приложенный материал для крепления к стене (дюбели и винты) пригоден только для жестких кладок (например, бетонные или кирпичные стены). Для других настенных конструкций необходимы смотря по обстоятельствам специальные дюбели и другие винты. При необходимости проконсультируйтесь у специалиста.

Le mur d'accompagnement matériel de montage (chevilles et les vis) ne convient que pour la maçonnerie solide (par exemple en béton ou des murs de briques). Pour les structures de mur d'autres sont peut-être spéciale boulons d'ancrage et d'autres nécessaires. Serrer le cas échéant, un expert.

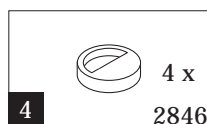
Załączony materiał do mocowania do ściany (kolki rozprężne i wkręty) nadaje się tylko do ścian murowanych (np. z betonu lub cegieł). Do ścian wykonanych w innych technologiach konieczne być mogą specjalne kolki rozprężne i inne wkręty. W razie potrzeby skorzystaj z fachowej pomocy.

Il muro di accompagnamento hardware di montaggio (tasselli e viti) è adatto solo per muratura piena (ad esempio calcestruzzo o muratura). Per le altre strutture murarie sono forse speciali bulloni di ancoraggio e necessari di altri. Serrare se necessario, un esperto.

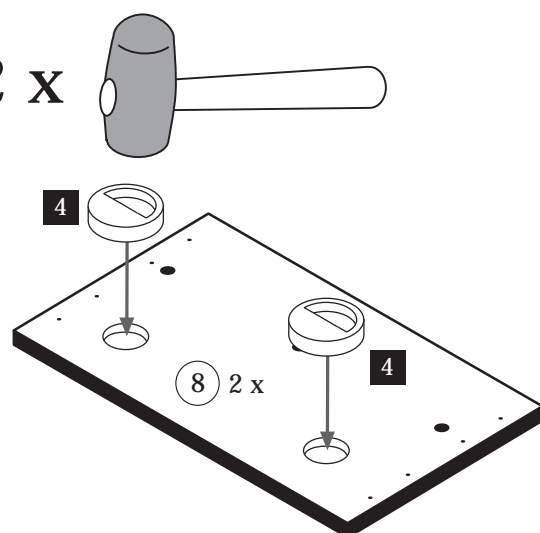
The accompanying wall mounting hardware (anchors and screws) is suitable only for solid masonry (eg concrete or brick walls). For other wall structures are possibly special anchor bolts and other necessary. Tighten if necessary, an expert.

Ekteki duvara sabit montaj malzemeleri (dübel ve vidalar), sadece sağlam duvarlar için (örnek: beton veya tuğla) elverişlidir. Başka duvarlar için özel dübeller ve farklı vidalar gerekebilir. Gerektiğinde bir bilene danışınız.

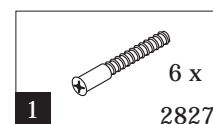
1



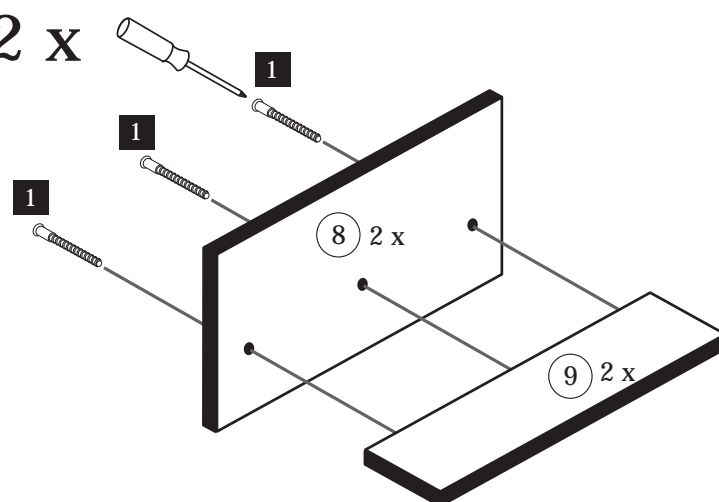
2 x



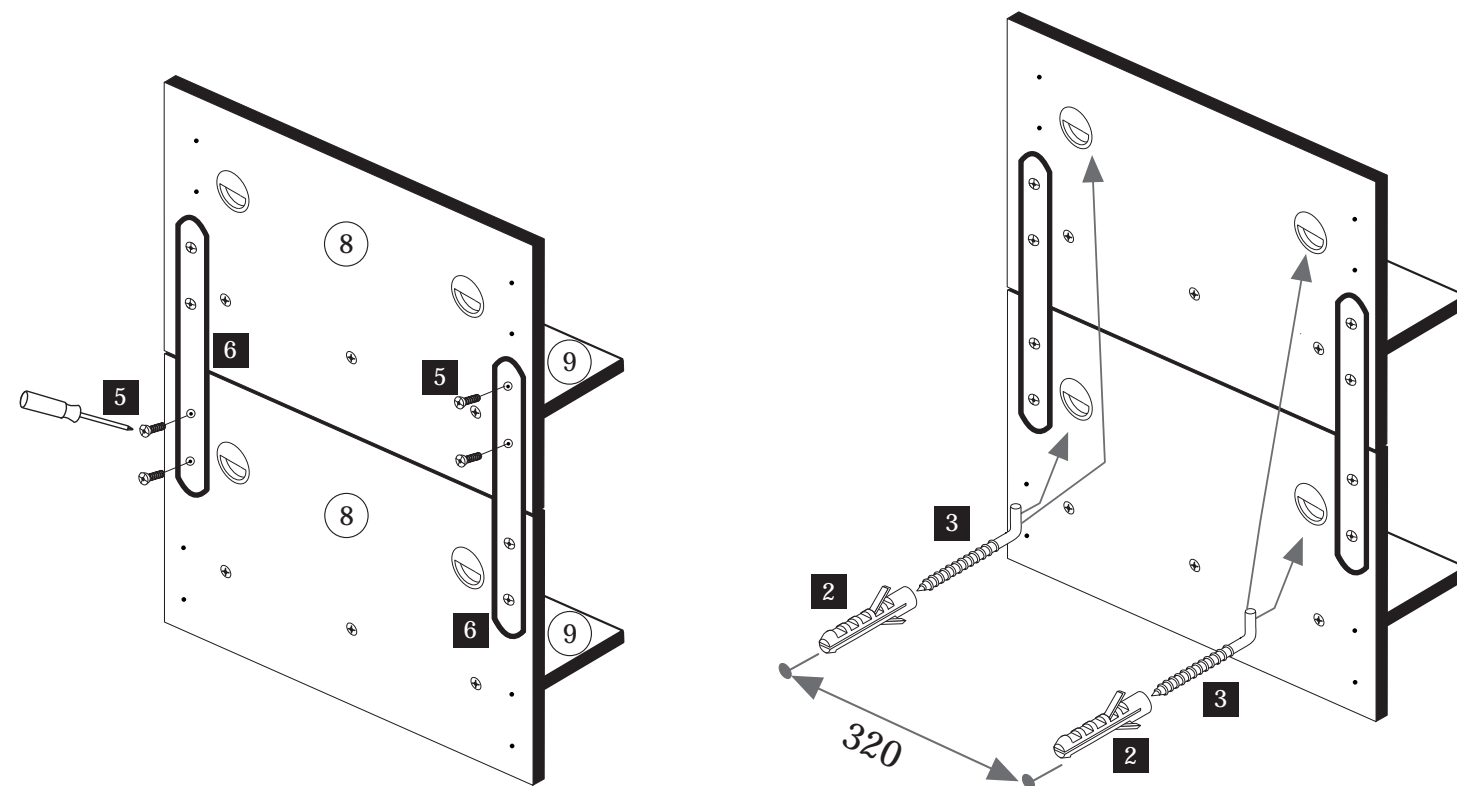
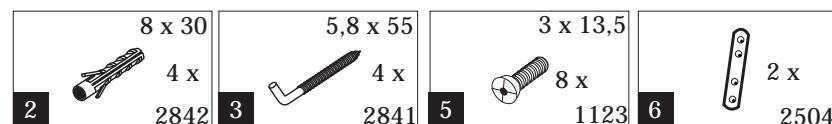
2



2 x



3



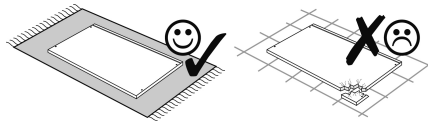
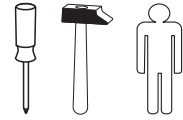


Wir sind für Sie da!

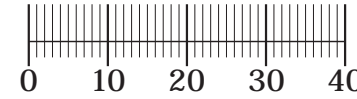
Schnelle Hilfe 24/7  
www.held-hilft.de

Ersatzteil-Sofort-Hilfe:  
0571-7983810

17-05-2018



|                                      |                                   |                                     |                         |
|--------------------------------------|-----------------------------------|-------------------------------------|-------------------------|
| <b>1</b><br>8 x<br>2827              | <b>2</b><br>8 x 30<br>4 x<br>2842 | <b>3</b><br>5,8 x 55<br>4 x<br>2841 | <b>4</b><br>4 x<br>2846 |
| <b>5</b><br>3 x 13,5<br>12 x<br>1123 | <b>6</b><br>3 x<br>2504           |                                     |                         |



Das beigelegte Wandbefestigungsmaterial (Dübel und Schrauben) eignet sich nur für festes Mauerwerk (z.B.: Beton- oder Ziegelwände). Für andere Wandaufbauten sind eventuell Spezialdübel und andere Schrauben notwendig. Ziehen Sie gegebenenfalls eine Fachkraft zu Rate.

De begeleidende wandmontage hardware (pluggen en schroeven) is alleen geschikt voor massief metselwerk (bijvoorbeeld beton of bakstenen muren). Voor andere muur structuren zijn eventueel bijzondere ankerbouten en andere noodzakelijke. Draai indien nodig, een deskundige.

Приложенный материал для крепления к стене (дюбели и винты) пригоден только для жестких кладок (например, бетонные или кирпичные стены). Для других настенных конструкций необходимы смотря по обстоятельствам специальные дюбели и другие винты. При необходимости проконсультируйтесь у специалиста.

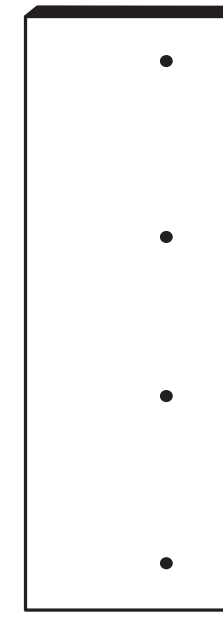
Le mur d'accompagnement matériel de montage (chevilles et les vis) ne convient que pour la maçonnerie solide (par exemple en béton ou des murs de briques). Pour les structures de mur d'autres sont peut-être spéciale boulons d'ancrage et d'autres nécessaires. Serrer le cas échéant, un expert.

Załączony materiał do mocowania do ściany (kolki rozprężne i wkręty) nadaje się tylko do ścian murowanych (np. z betonu lub cegiel). Do ścian wykonanych w innych technologiach konieczne być mogą specjalne kolki rozprężne i inne wkręty. W razie potrzeby skorzystaj z fachowej pomocy.

Il muro di accompagnamento hardware di montaggio (tasselli e viti) è adatto solo per muratura piena (ad esempio calcestruzzo o muratura). Per le altre strutture murarie sono forse speciali bulloni di ancoraggio e necessari di altri. Serrare se necessario, un esperto.

The accompanying wall mounting hardware (anchors and screws) is suitable only for solid masonry (eg concrete or brick walls). For other wall structures are possibly special anchor bolts and other necessary. Tighten if necessary, an expert.

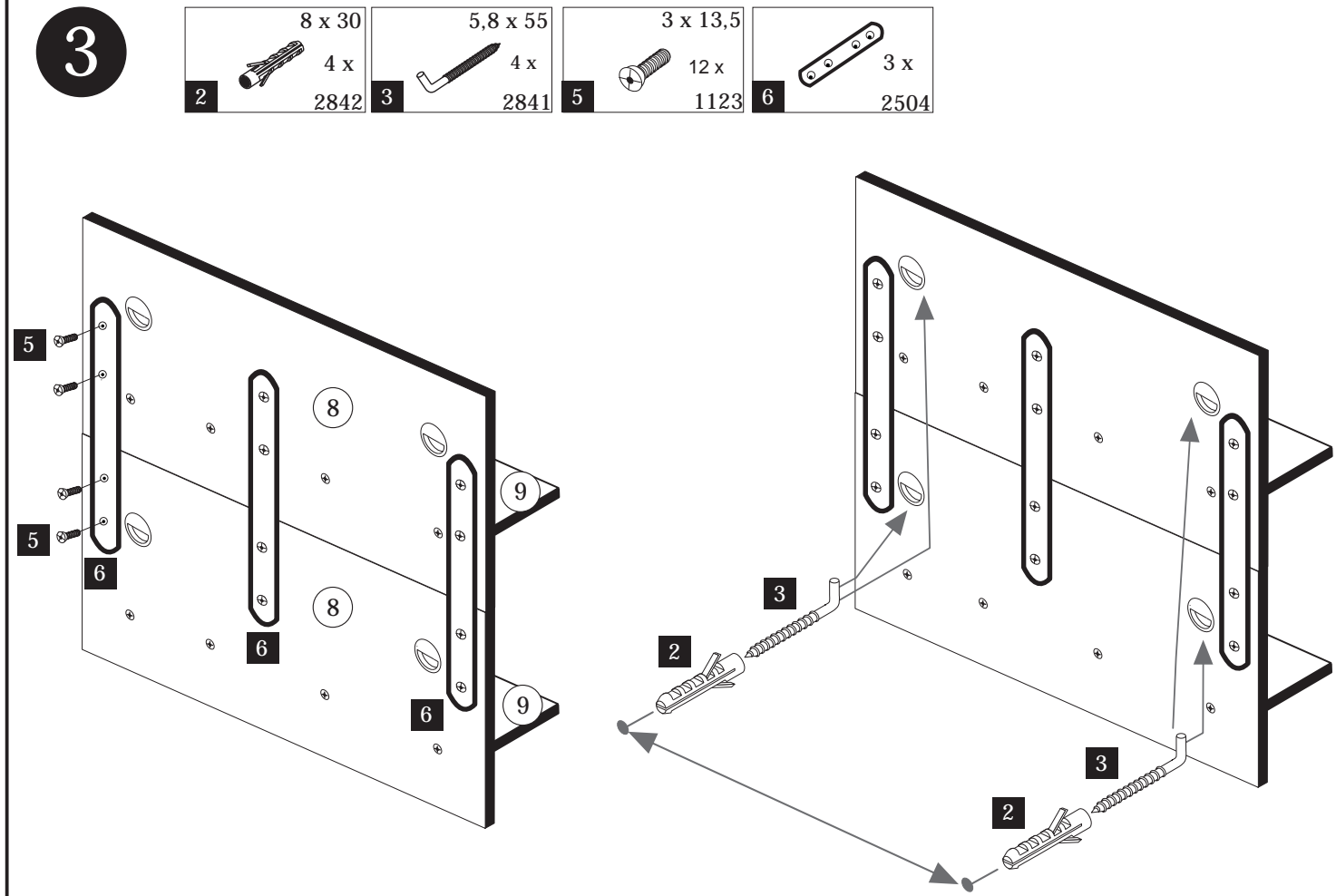
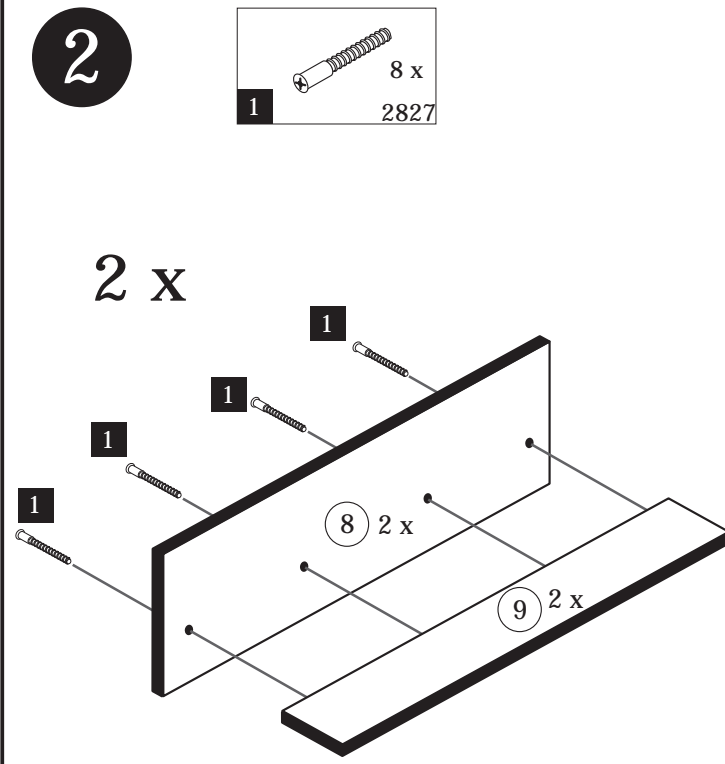
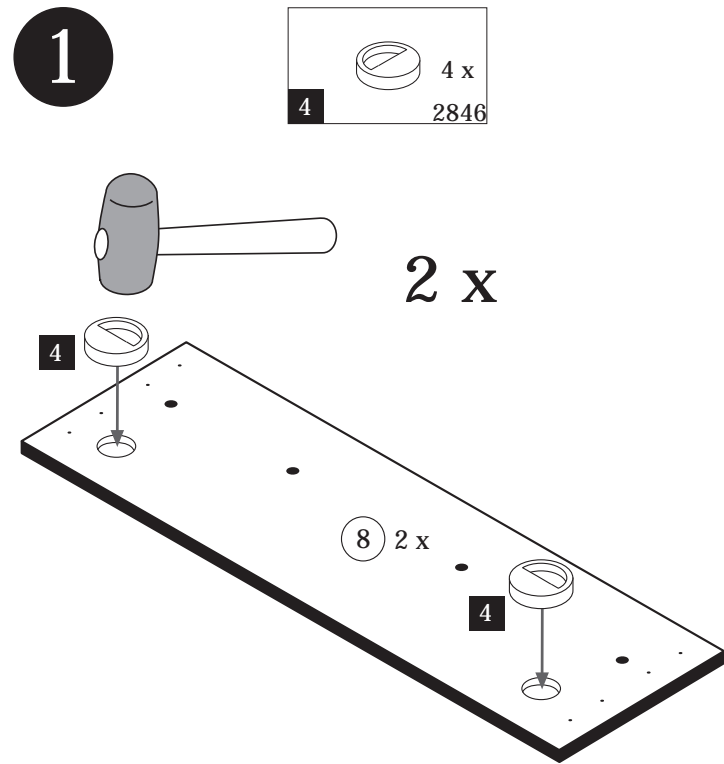
Ekteki duvara sabit montaj malzemeleri (dübel ve vidalar), sadece sağlam duvarlar için (örnek: beton veya tuğla) elverişlidir. Başka duvarlar için özel dübeller ve farklı vidalar gerekebilir. Gerektiğinde bir bilene danışınız.



8 1 x

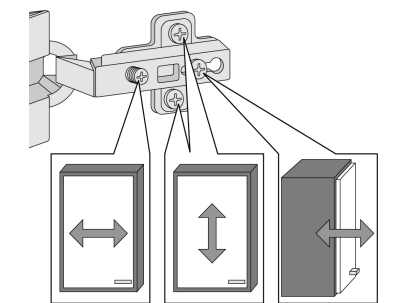
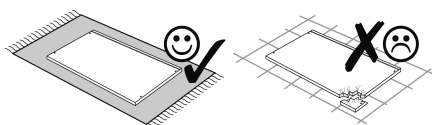
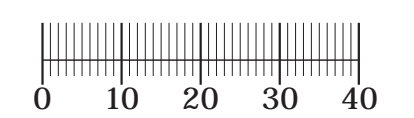
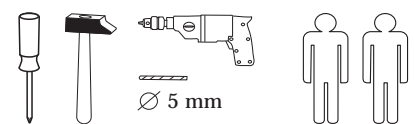


9 1 x

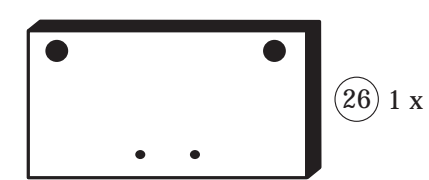
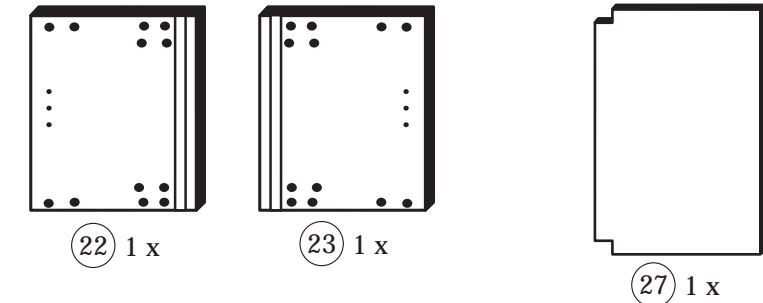


87065.530

07-07-2014



|                               |                             |                        |                        |                                     |
|-------------------------------|-----------------------------|------------------------|------------------------|-------------------------------------|
| 1<br>8 x                      | 2<br>8 x<br>2827            | 3<br>2 x<br>1503       | 4<br>2 x<br>1611       | 5<br>4,0 x 15<br>8 x<br>2810        |
| 6<br>1 x<br>2863              | 7<br>10 x<br>2862           | 8<br>2865              | 9<br>10mm<br>4 x       | 10<br>8 x 30<br>8 x<br>2861         |
| 11<br>5,8 x 55<br>2 x<br>2840 | 12<br>8 x 30<br>2 x<br>2842 | 13<br>R<br>1 x<br>2881 | 14<br>L<br>1 x<br>2880 | 15<br>4 x 9<br>5 x 30<br>2 x<br>1 x |
| 16<br>1 x                     | 17<br>2 x                   | 19<br>1 x<br>5353      | 20<br>1 x              | 21<br>1 x                           |



Das beigefügte Wandbefestigungsmaterial (Dübel und Schrauben) eignet sich nur für festes Mauerwerk (z.B.: Beton- oder Ziegelwände). Für andere Wandaufbauten sind eventuell Spezialdübel und andere Schrauben notwendig. Ziehen Sie gegebenenfalls eine Fachkraft zu Rate.

De begeleidende wandmontage hardware (pluggen en schroeven) is alleen geschikt voor massief metselwerk (bijvoorbeeld beton of bakstenen muren). Voor andere muur structuren zijn eventueel bijzondere ankerbouten en andere noodzakelijke. Draai indien nodig, een deskundige.

Приложенный материал для крепления к стене (дюбели и винты) пригоден только для жестких кладок (например, бетонные или кирпичные стены). Для других настенных конструкций необходимы смотря по обстоятельствам специальные дюбели и другие винты. При необходимости проконсультируйтесь у специалиста.

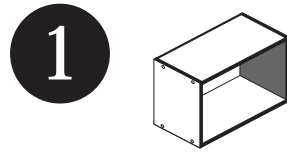
Le mur d'accompagnement matériel de montage (chevilles et les vis) ne convient que pour la maçonnerie solide (par exemple en béton ou des murs de briques). Pour les structures de mur d'autres sont peut-être spéciale boulons d'ancrage et d'autres nécessaires. Serrer le cas échéant, un expert.

Załączony materiał do mocowania do ściany (kolki rozprężne i wkręty) nadaje się tylko do ścian murowanych (np. z betonu lub cegiel). Do ścian wykonanych w innych technologiach konieczne być mogą specjalne kolki rozprężne i inne wkręty. W razie potrzeby skorzystaj z fachowej pomocy.

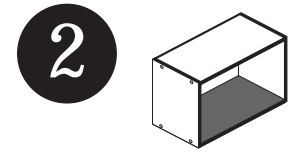
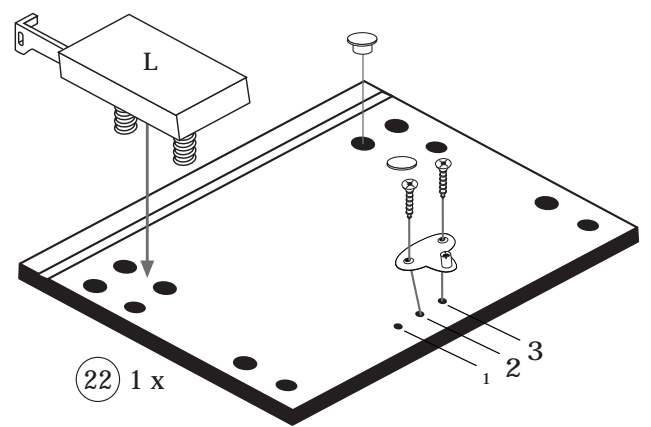
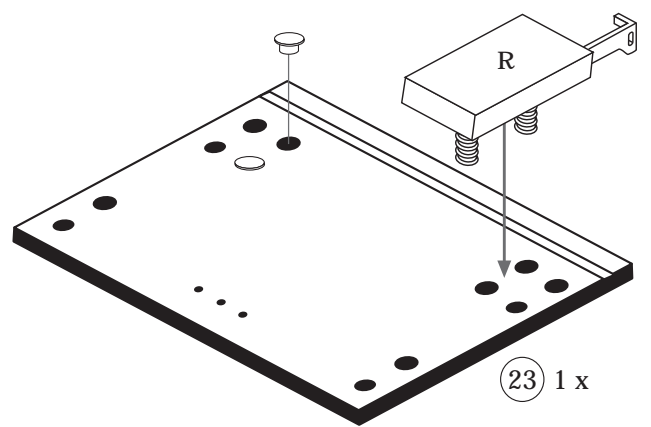
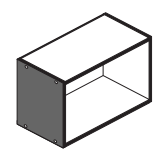
Il muro di accompagnamento hardware di montaggio (tasselli e viti) è adatto solo per muratura piena (ad esempio calcestruzzo o muratura). Per le altre strutture murarie sono forse speciali bulloni di ancoraggio e necessari di altri. Serrare se necessario, un esperto.

The accompanying wall mounting hardware (anchors and screws) is suitable only for solid masonry (eg concrete or brick walls). For other wall structures are possibly special anchor bolts and other necessary. Tighten if necessary, an expert.

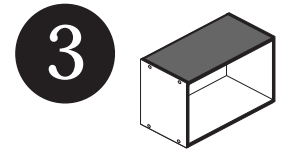
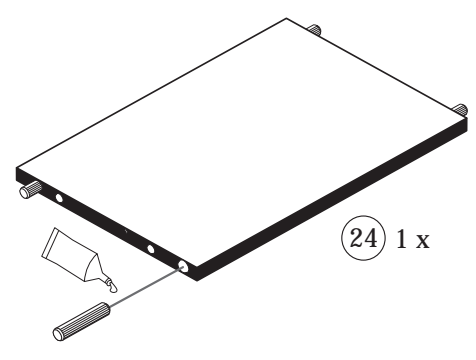
Ekteki duvara sabit montaj malzemeleri (dübel ve vidalar), sadece sağlam duvarlar için (örnek: beton veya tuğla) elverişlidir. Başka duvarlar için özel dübeller ve farklı vidalar gerekebilir. Gerektiğinde bir bilene danışınız.



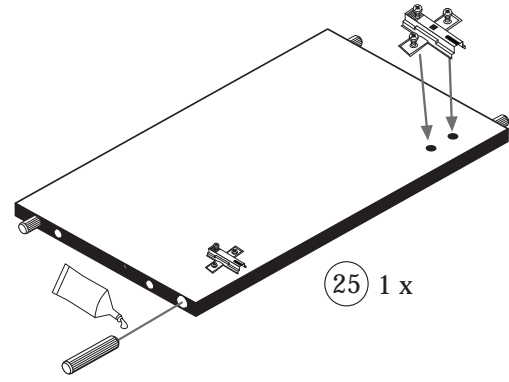
|                              |                  |                        |                        |
|------------------------------|------------------|------------------------|------------------------|
| 5<br>4,0 x 15<br>2 x<br>2810 | 9<br>10mm<br>4 x | 13<br>R<br>1 x<br>2881 | 14<br>L<br>1 x<br>2880 |
| 20<br>1 x                    |                  |                        |                        |



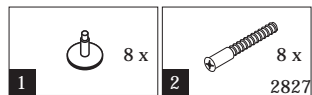
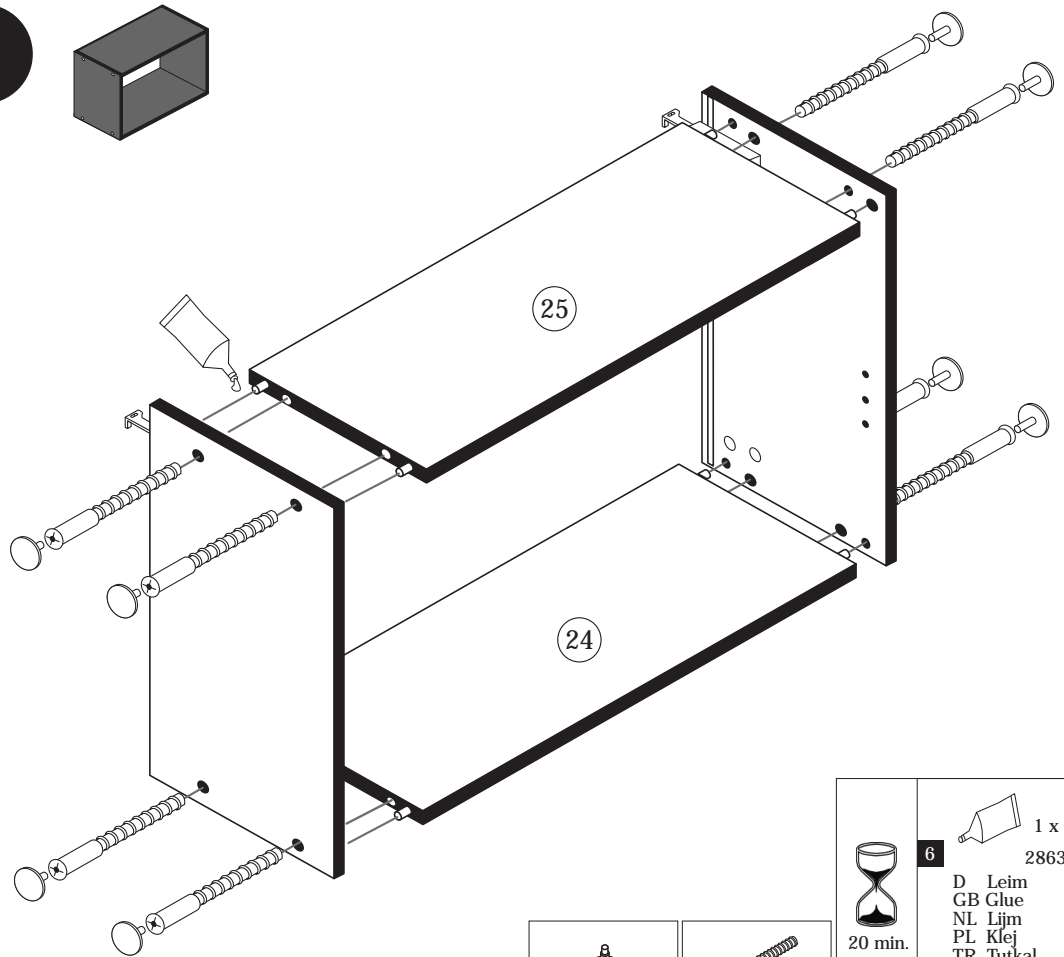
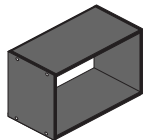
|                             |
|-----------------------------|
| 16<br>8 x 30<br>4 x<br>2861 |
| 18<br>8mm<br>2 x            |
| 6<br>1 x<br>2863            |



|                             |
|-----------------------------|
| 4<br>2 x<br>1611            |
| 16<br>8 x 30<br>4 x<br>2861 |
| 6<br>1 x<br>2863            |



4

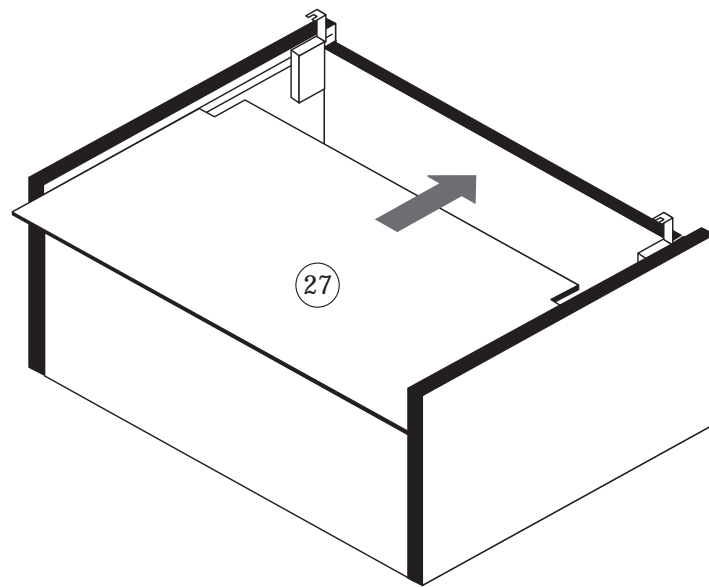
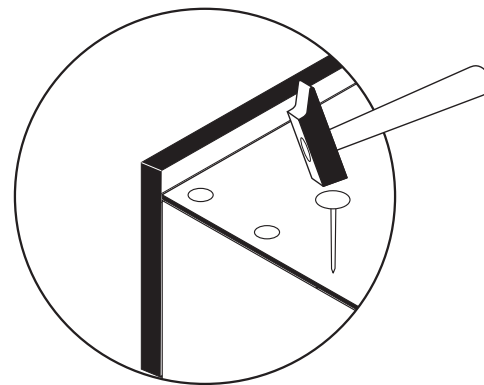
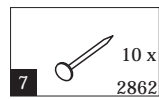


6  
20 min.

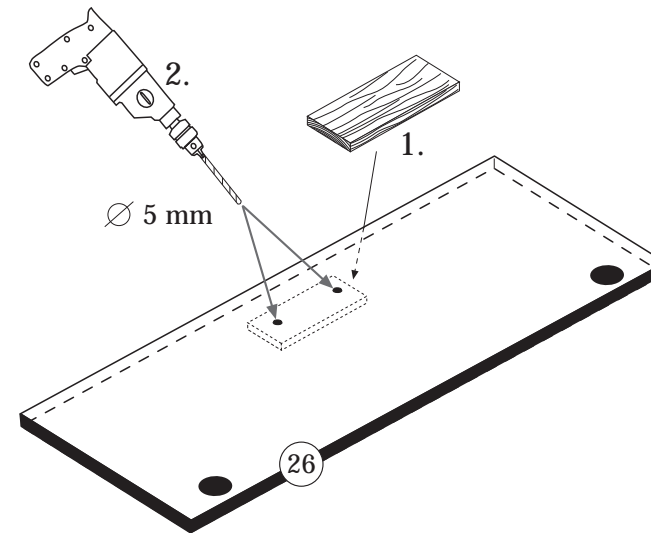
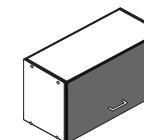
1 x 2863

D Leim  
GB Glue  
NL Lijm  
PL Klej  
TR Tutkal  
F Colle  
I Colla

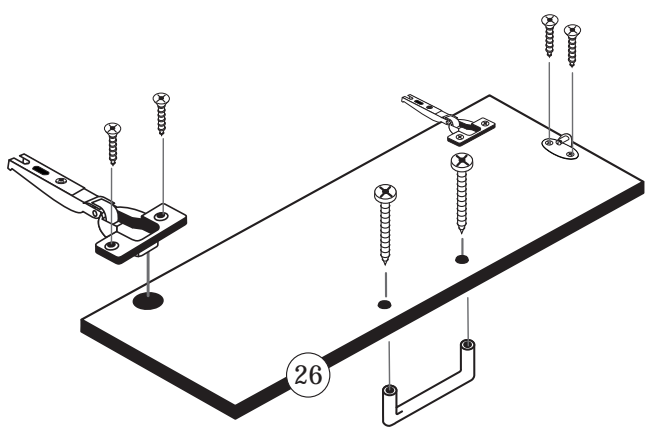
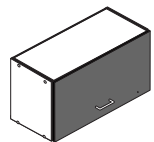
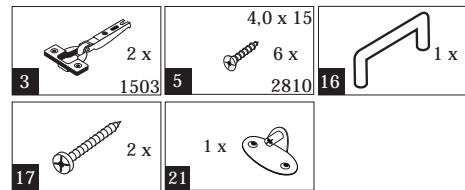
5



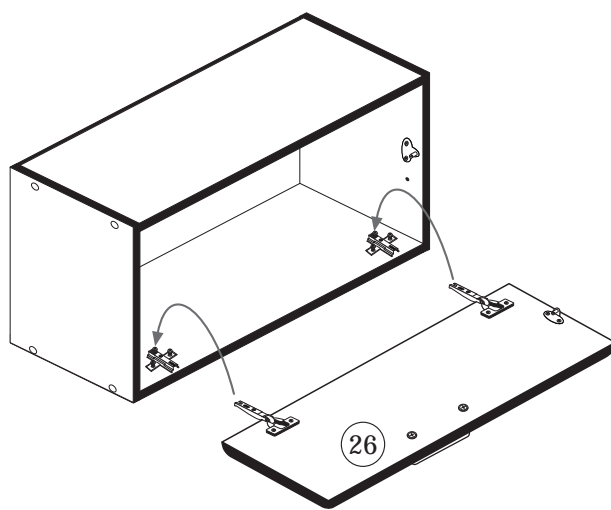
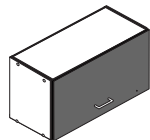
6



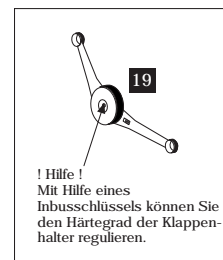
7



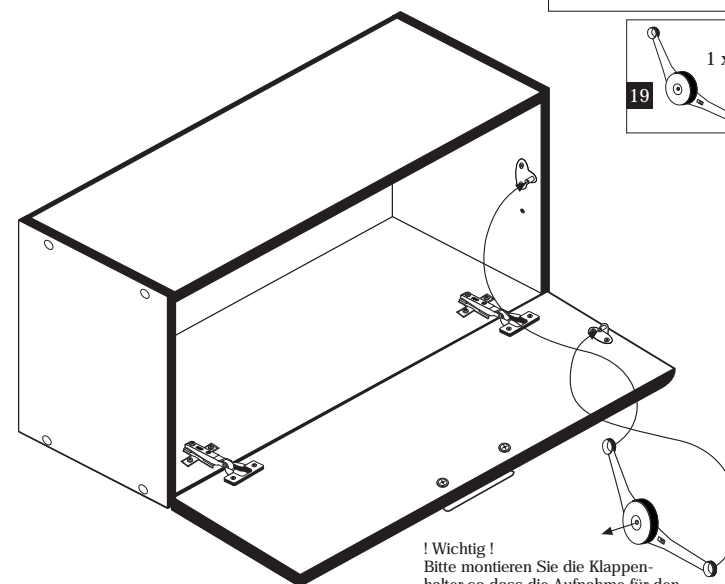
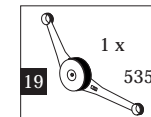
8



9

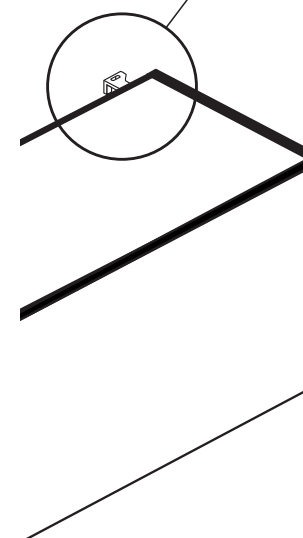
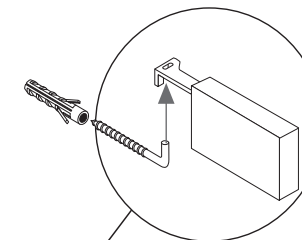
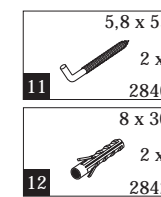


! Hilfe!  
Mit Hilfe eines Inbusschlüssels können Sie den Härtegrad der Klappenhalter regulieren.



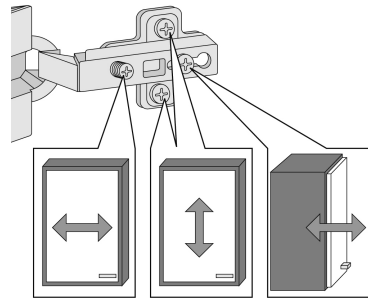
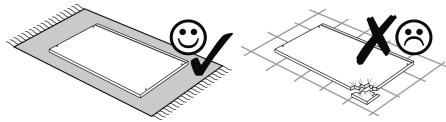
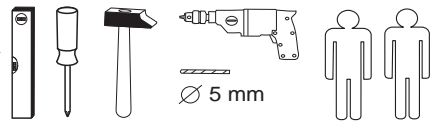
! Wichtig!  
Bitte montieren Sie die Klappenhalter so dass die Aufnahme für den Inbusschlüssel zur Innenseite zeigt.

10

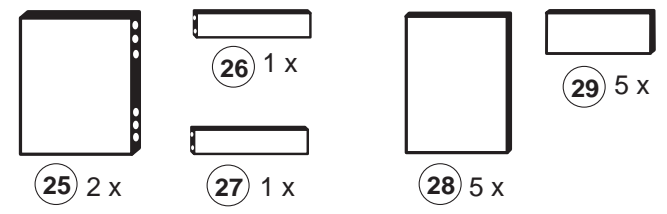
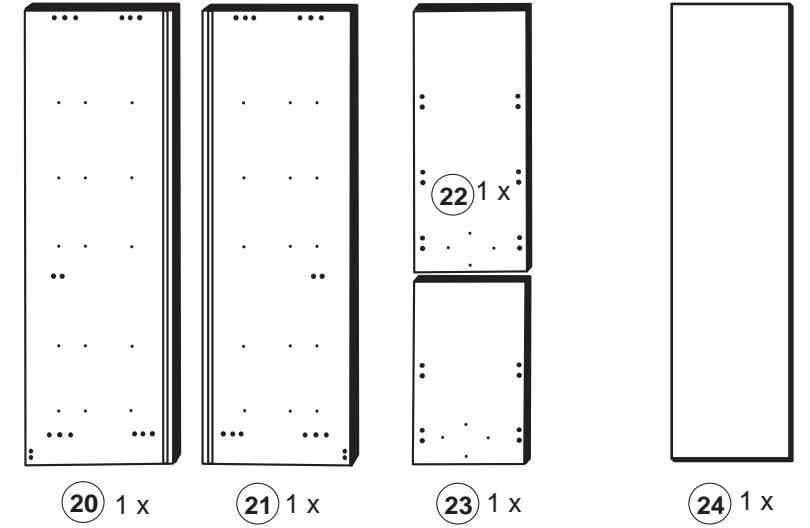
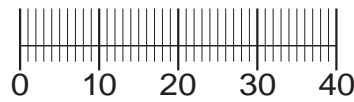


87259.350

02-05-2017



|                    |                                |                             |                               |                                |
|--------------------|--------------------------------|-----------------------------|-------------------------------|--------------------------------|
| 1<br>10 x<br>2827  | 2<br>10 x                      | 3<br>8 x 30<br>22 x<br>2861 | 4<br>6,3 x 11<br>30 x<br>2815 | 5<br>4,0 x 30<br>4 x<br>2830   |
| 6<br>2 x           | 7<br>4,0 x 45<br>1 x<br>2814   | 8<br>6 x 34<br>1 x<br>2844  | 9<br>1 x                      | 10<br>3,5 x 15<br>41 x<br>2804 |
| 11<br>4 x 9<br>2 x | 12<br>5 x 30<br>1 x            | 13<br>1 x                   | 14<br>5 x<br>5 x<br>5283.500  | 15<br>5 x<br>5 x<br>5283.500   |
| 16<br>8 x<br>2865  | 17<br>3 x 13,5<br>20 x<br>1123 | 18<br>8 x 5<br>4 x<br>2855  | 19<br>4 x 15<br>1 x<br>2810   |                                |



Das beigefügte Wandbefestigungsmaterial (Dübel und Schrauben) eignet sich nur für festes Mauerwerk (z.B.: Beton- oder Ziegelwände). Für andere Wandaufbauten sind eventuell Spezialdübel und andere Schrauben notwendig. Ziehen Sie gegebenenfalls eine Fachkraft zu Rate.

De begeleidende wandmontage hardware (pluggen en schroeven) is alleen geschikt voor massief metselwerk (bijvoorbeeld beton of bakstenen muren). Voor andere muur structuren zijn eventueel bijzondere ankerbouten en andere noodzakelijke. Draai indien nodig, een deskundige.

Приложенный материал для крепления к стене (дюбели и винты) пригоден только для жестких кладок (например, бетонные или кирпичные стены). Для других настенных конструкций необходимы смотря по обстоятельствам специальные дюбели и другие винты. При необходимости проконсультируйтесь у специалиста.

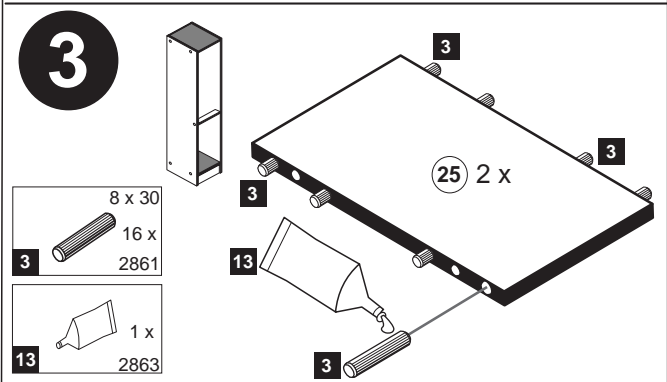
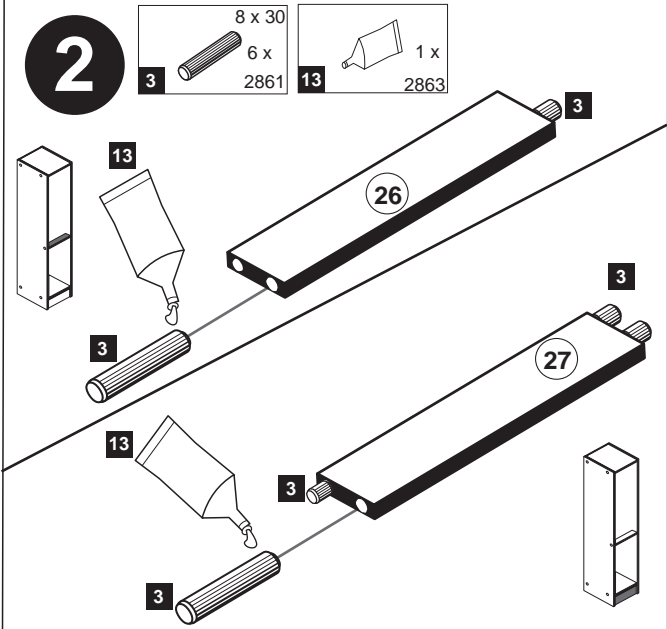
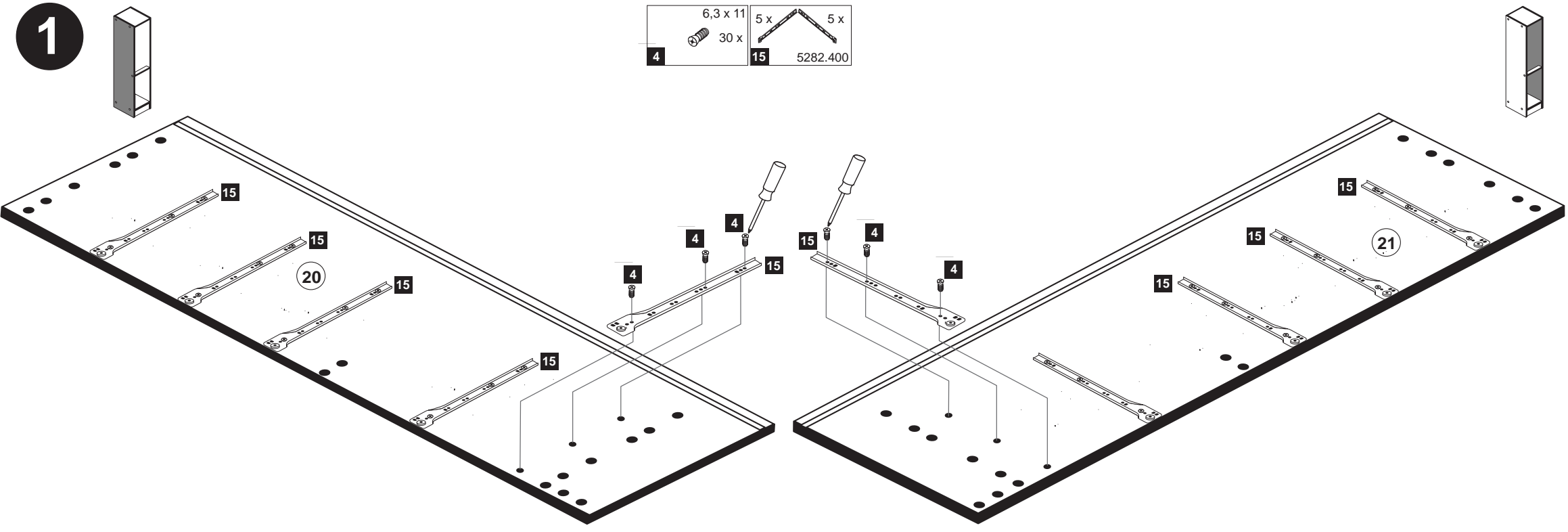
Le mur d'accompagnement matériel de montage (chevilles et les vis) ne convient que pour la maçonnerie solide (par exemple en béton ou des murs de briques). Pour les structures de mur d'autres sont peut-être spéciale boulons d'ancrage et d'autres nécessaires. Serrer le cas échéant, un expert.

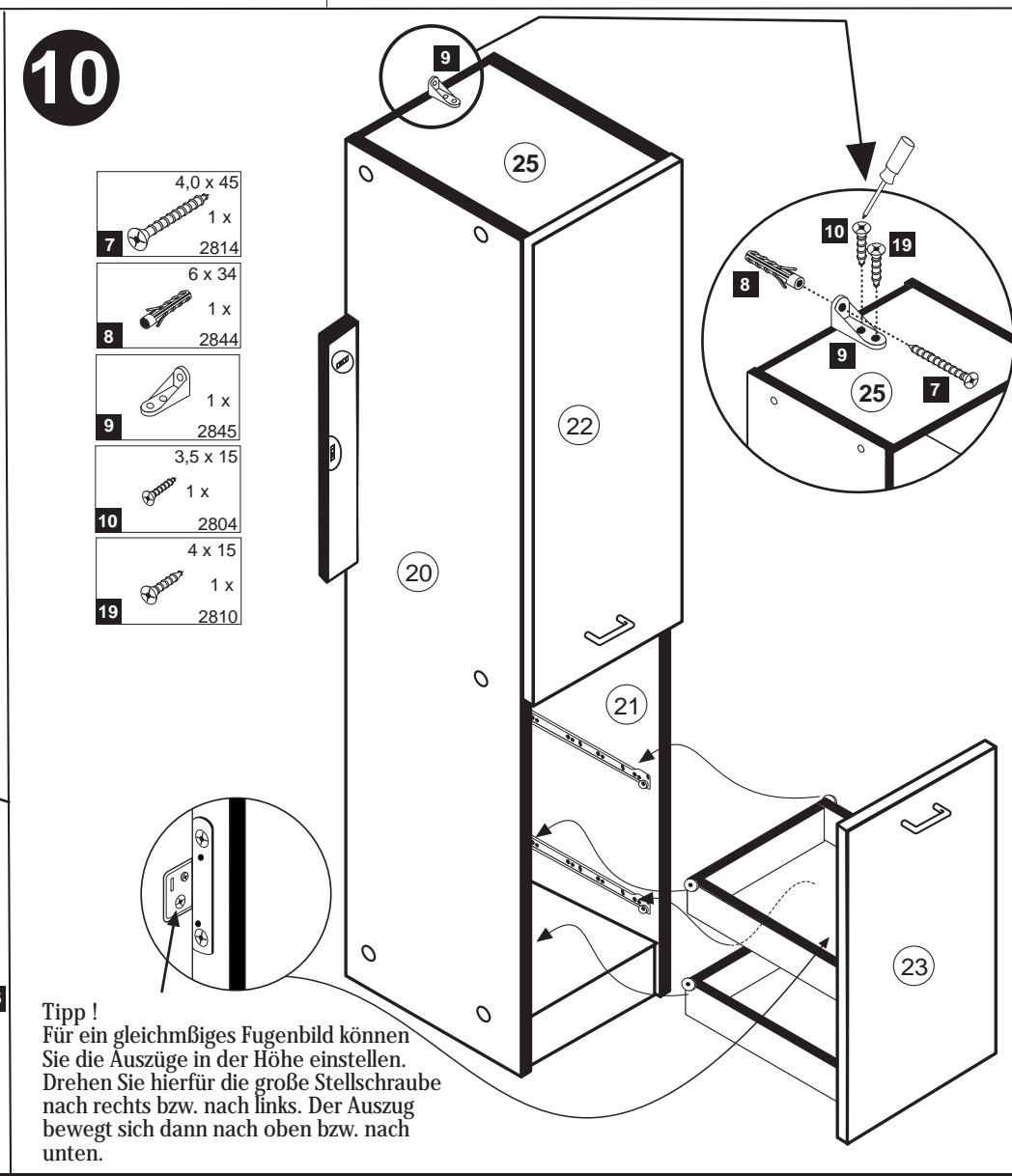
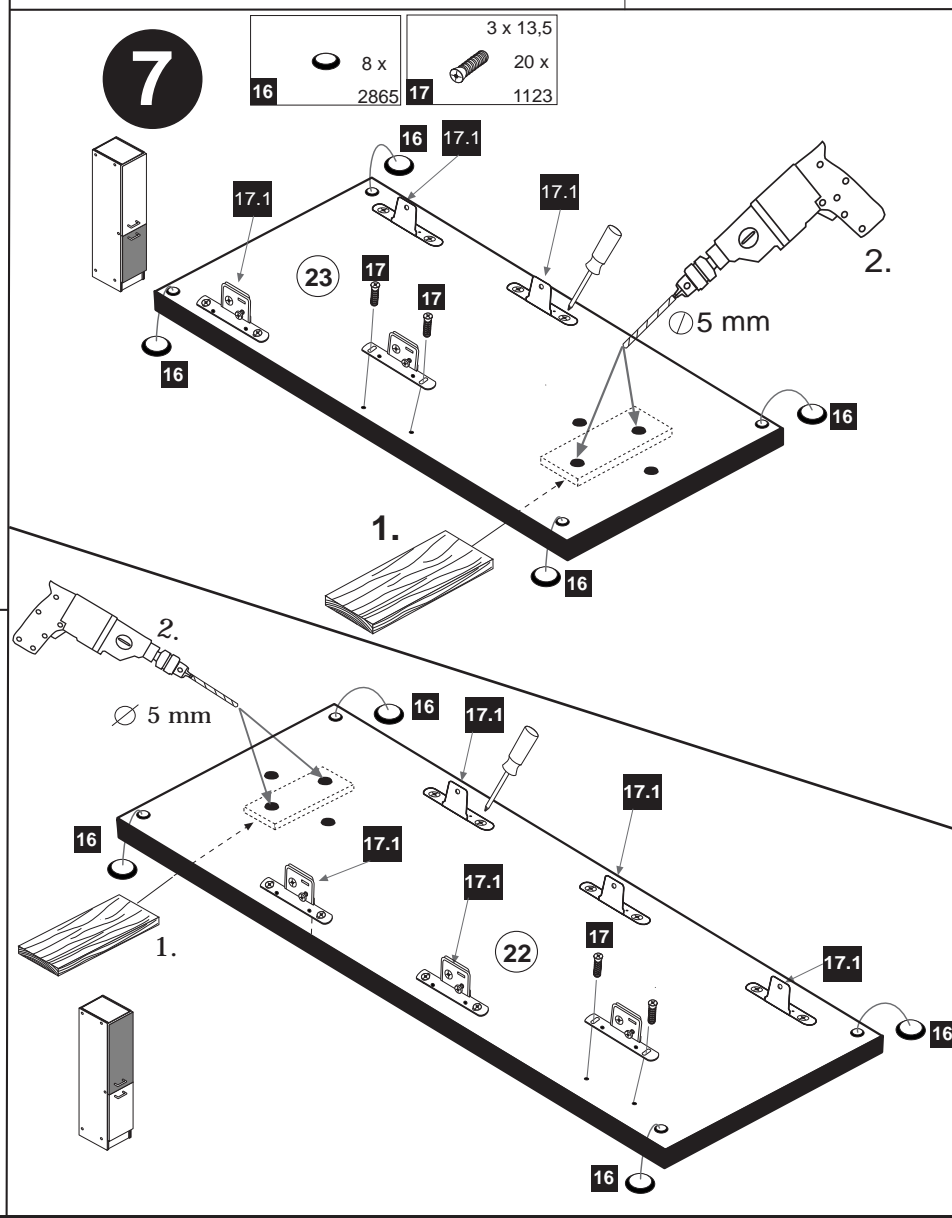
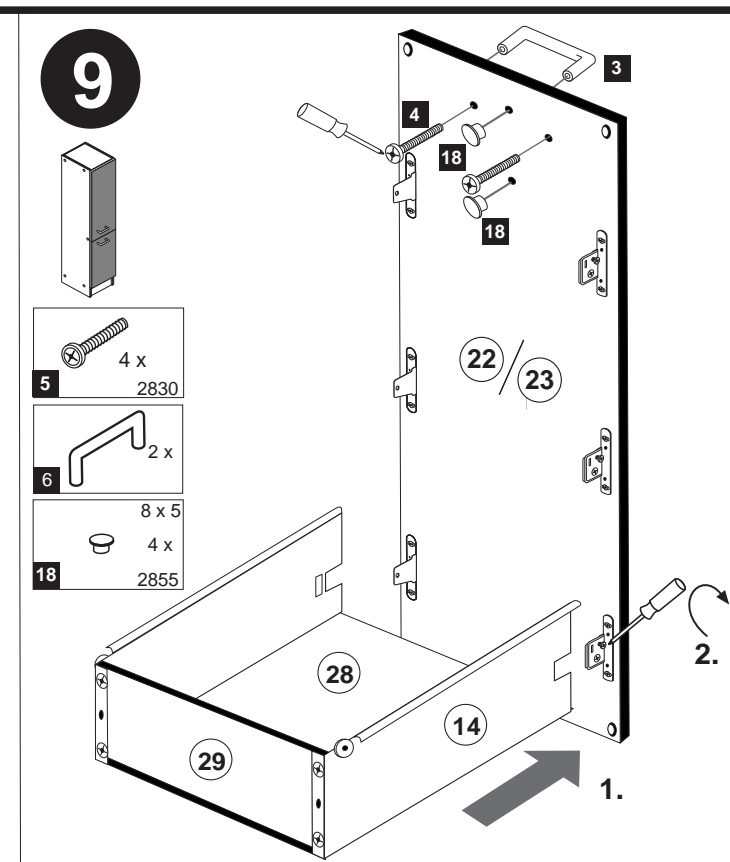
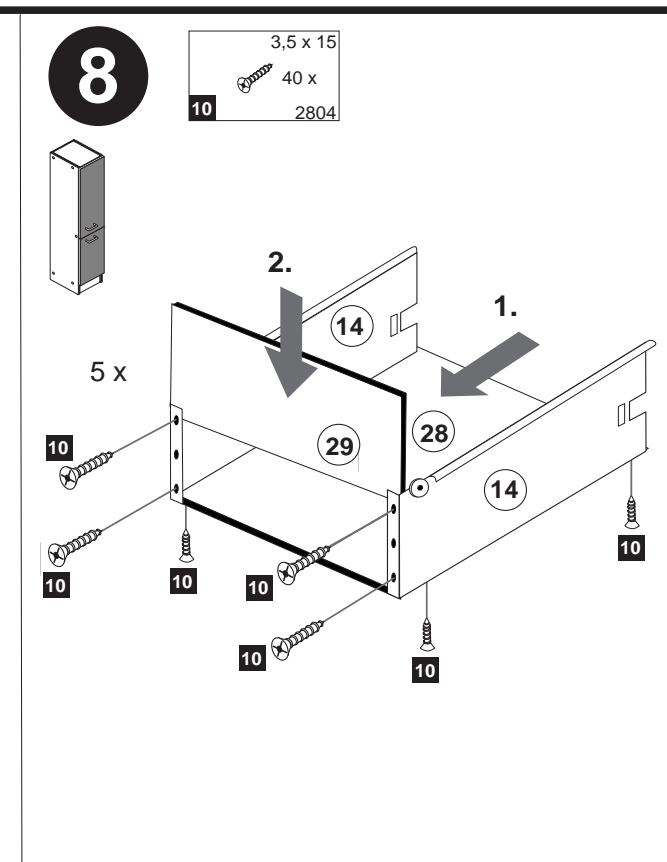
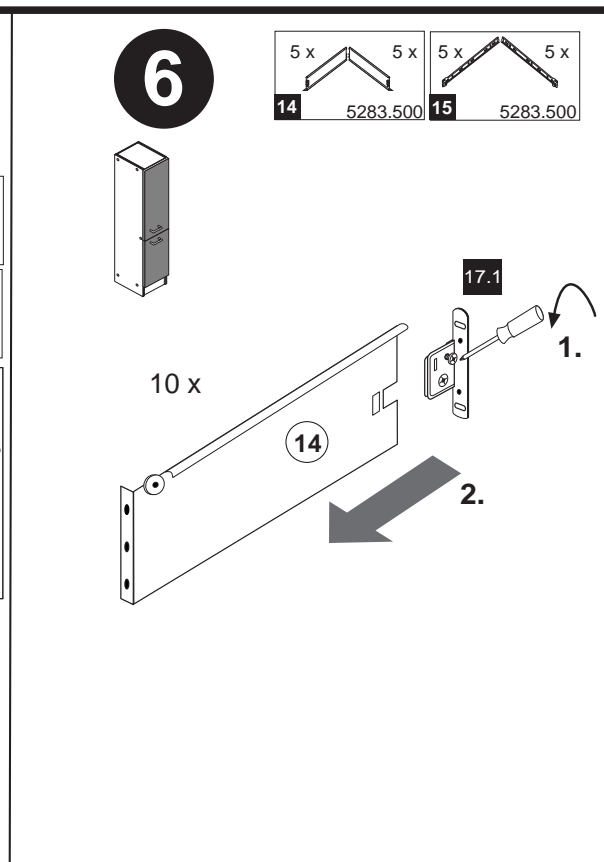
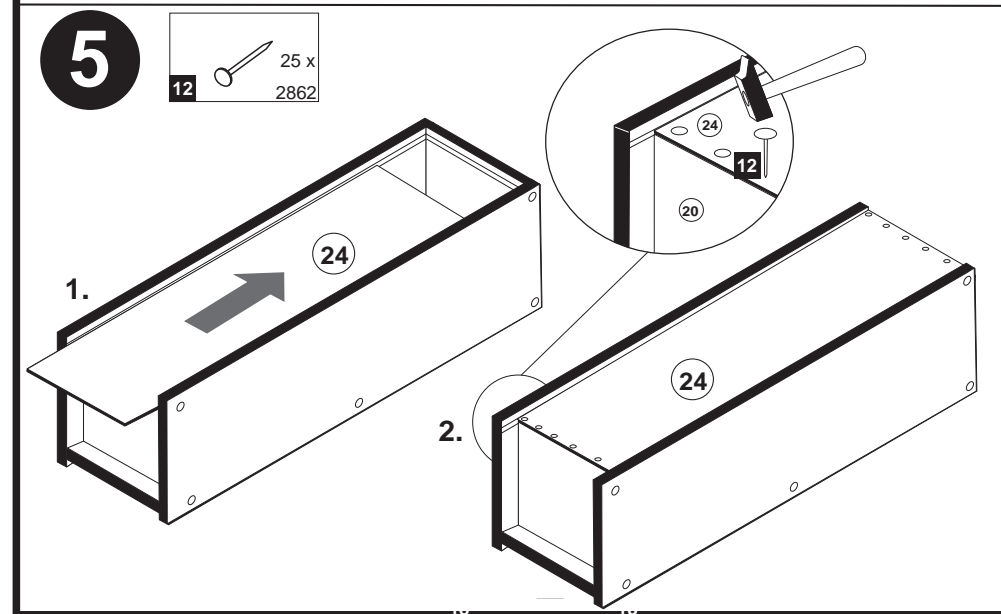
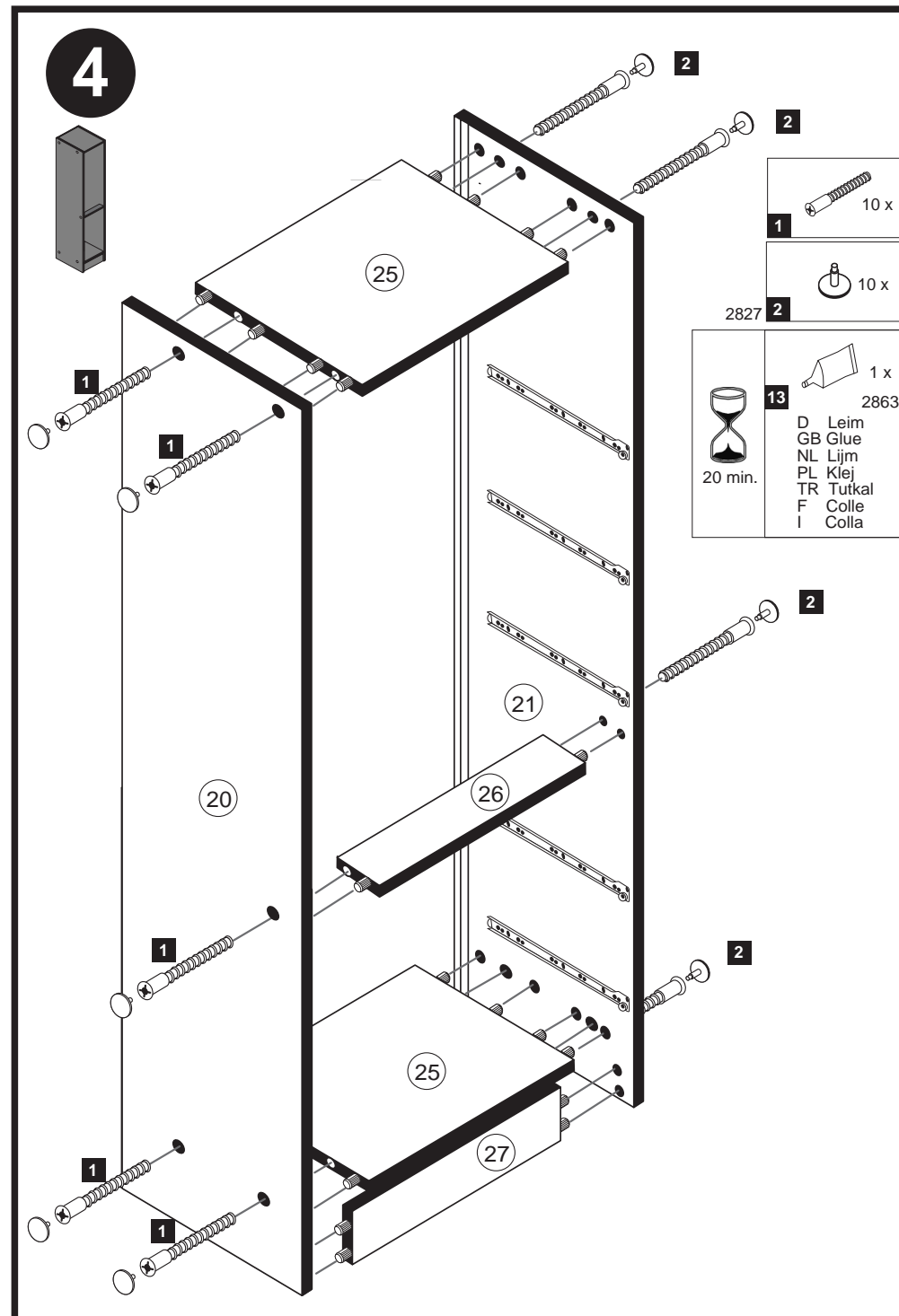
Załączony materiał do mocowania do ściany (kolki rozprężne i wkręty) nadaje się tylko do ścian murowanych (np. z betonu lub cegieł). Do ścian wykonanych w innych technologiach konieczne być mogą specjalne kolki rozprężne i inne wkręty. W razie potrzeby skorzystaj z fachowej pomocy.

Il muro di accompagnamento hardware di montaggio (tasselli e viti) è adatto solo per muratura piena (ad esempio calcestruzzo o muratura). Per le altre strutture murarie sono forse speciali bulloni di ancoraggio e necessari di altri. Serrare se necessario, un esperto.

The accompanying wall mounting hardware (anchors and screws) is suitable only for solid masonry (eg concrete or brick walls). For other wall structures are possibly special anchor bolts and other necessary. Tighten if necessary, an expert.

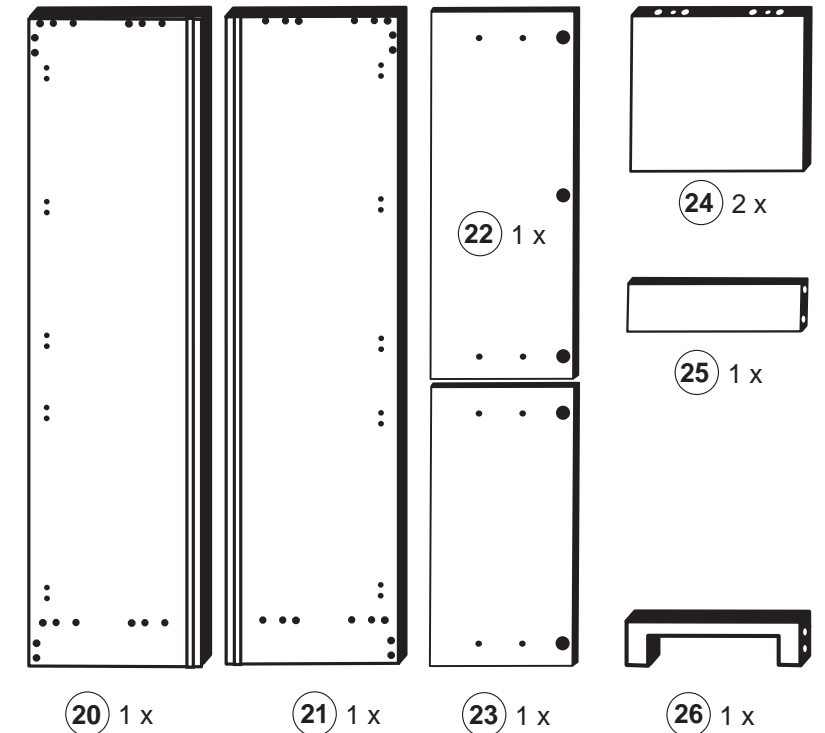
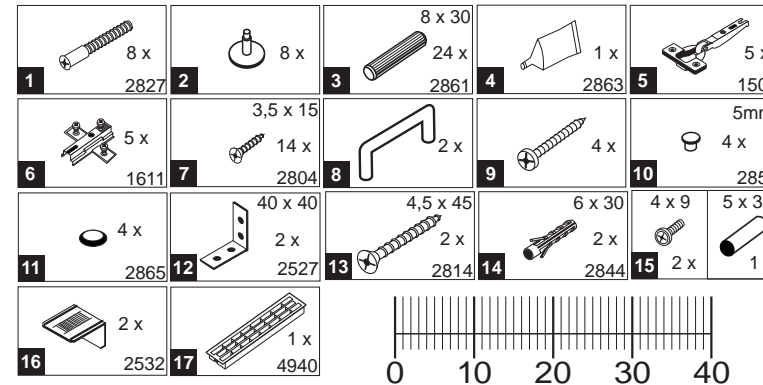
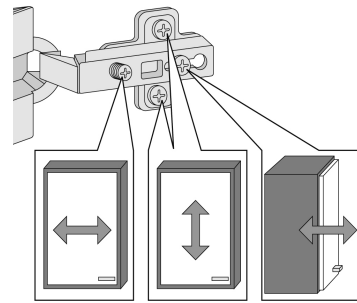
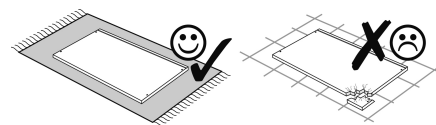
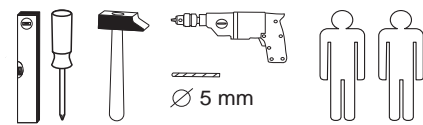
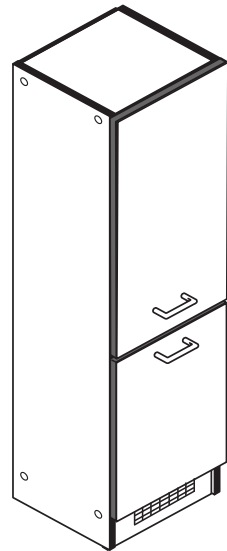
Ekteki duvara sabit montaj malzemeleri (dübel ve vidalar), sadece sağlam duvarlar için (örnek: beton veya tuğla) elverişlidir. Başka duvarlar için özel dübeller ve farklı vidalar gerekebilir. Gerekliğinde bir bilene danışınız.





87243.530

30-06-2017



Das beigegefügte Wandbefestigungsmaterial (Dübel und Schrauben) eignet sich nur für festes Mauerwerk (z.B.: Beton- oder Ziegelwände). Für andere Wandaufbauten sind eventuell Spezialdübel und andere Schrauben notwendig. Ziehen Sie gegebenenfalls eine Fachkraft zu Rate.

De beigeleidende wandmontage hardware (pluggen en schroeven) is alleen geschikt voor massief metselwerk (bijvoorbeeld beton of bakstenen muren). Voor andere muur structuren zijn eventueel bijzondere ankerbouten en andere noodzakelijke. Draai indien nodig, een deskundige.

Приложенный материал для крепления к стене (дюбели и винты) пригоден только для жестких кладок (например, бетонные или кирпичные стены). Для других настенных конструкций необходимы смотря по обстоятельствам специальные дюбели и другие винты. При необходимости проконсультируйтесь у специалиста.

Le mur d'accompagnement matériel de montage (chevilles et les vis) ne convient que pour la maçonnerie solide (par exemple en béton ou des murs de briques). Pour les structures de mur d'autres sont peut-être spéciale boulons d'ancrage et d'autres nécessaires. Serrer le cas échéant, un expert.

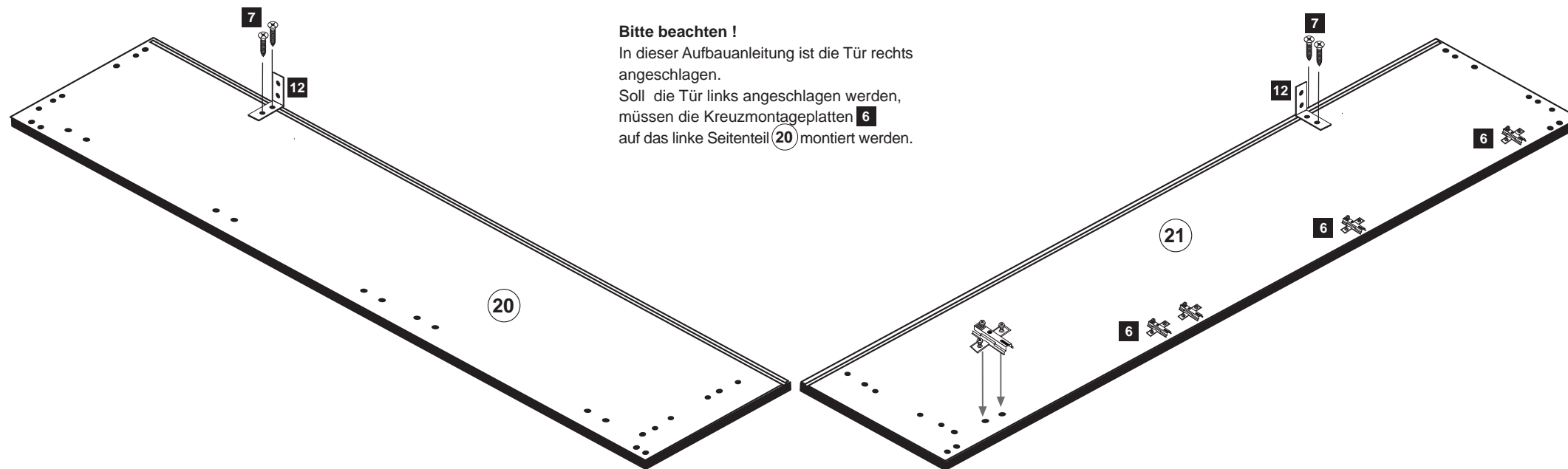
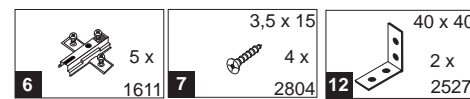
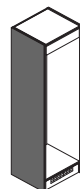
Załączony materiał do mocowania do ściany (kolki rozprężne i wkręty) nadaje się tylko do ścian murowanych (np. z betonu lub cegieł). Do ścian wykonanych w innych technologiach konieczne być mogą specjalne kolki rozprężne i inne wkręty. W razie potrzeby skorzystaj z fachowej pomocy.

Il muro di accompagnamento hardware di montaggio (tasselli e viti) è adatto solo per muratura piena (ad esempio calcestruzzo o muratura). Per le altre strutture murarie sono forse speciali bulloni di ancoraggio e necessari di altri. Serrare se necessario, un esperto.

The accompanying wall mounting hardware (anchors and screws) is suitable only for solid masonry (eg concrete or brick walls). For other wall structures are possibly special anchor bolts and other necessary. Tighten if necessary, an expert.

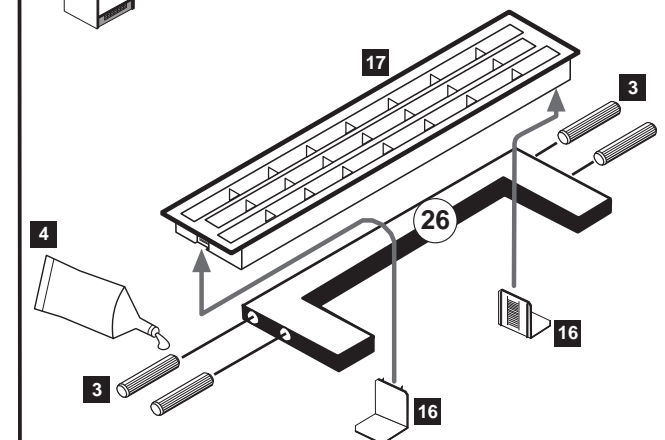
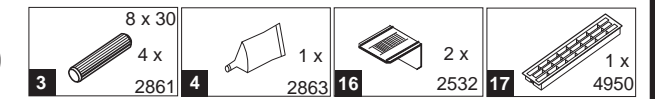
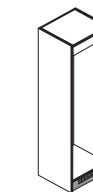
Ekteki duvara sabit montaj malzemeleri (dübel ve vidalar), sadece sağlam duvarlar için (örnek: beton veya tuğla) elverişlidir. Başka duvarlar için özel dübeller ve farklı vidalar gerekebilir. Gerektiğinde bir bilene danışınız.

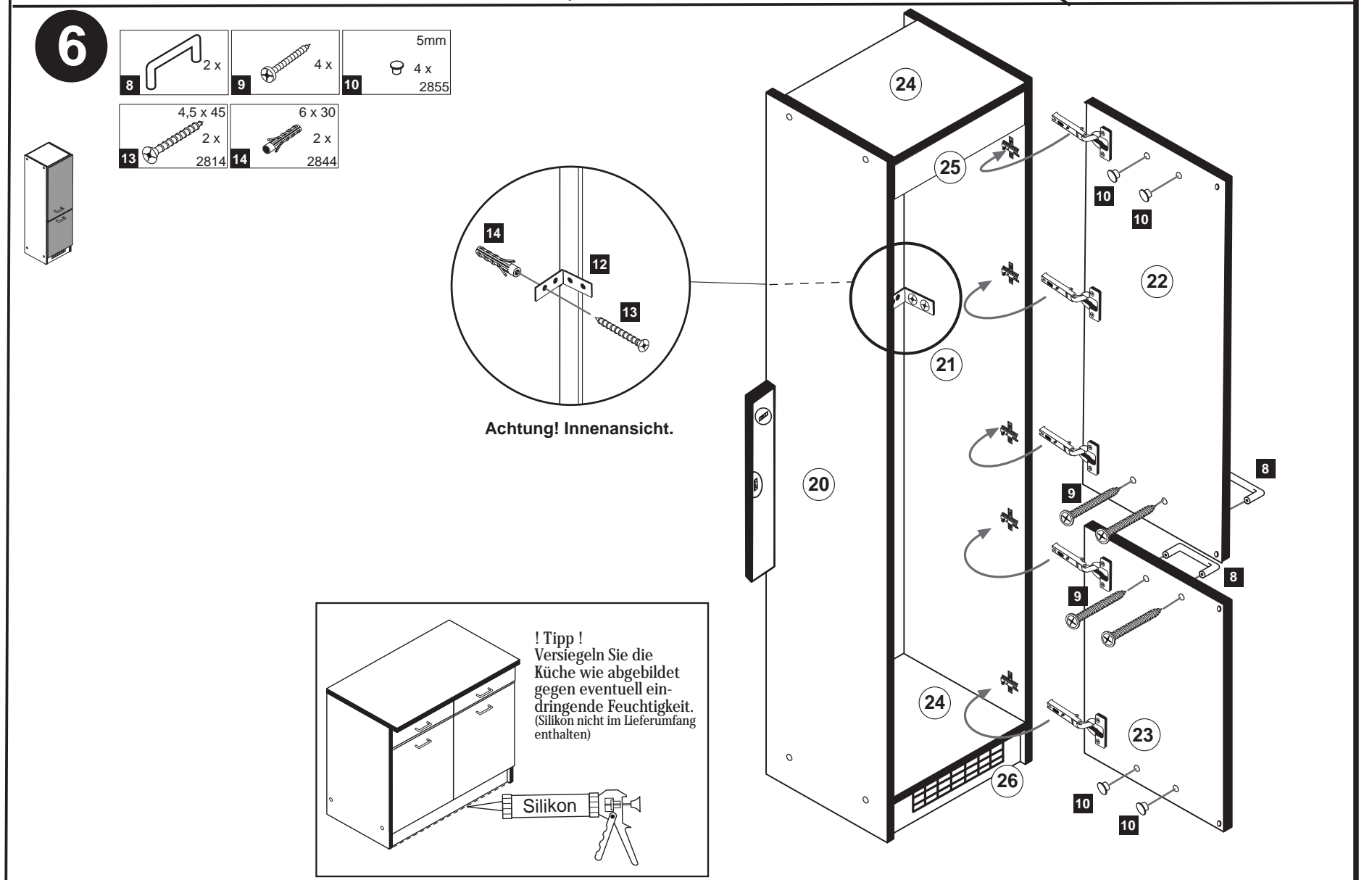
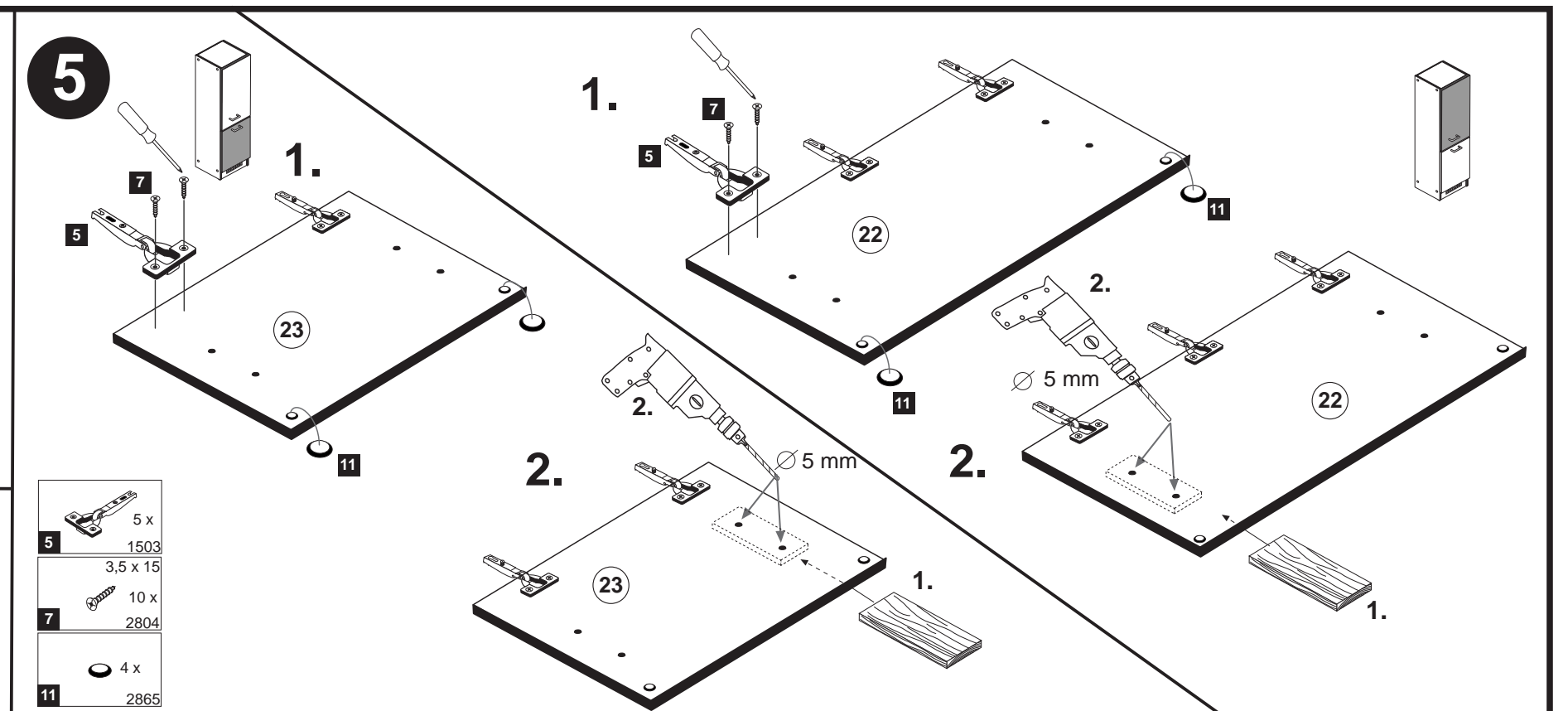
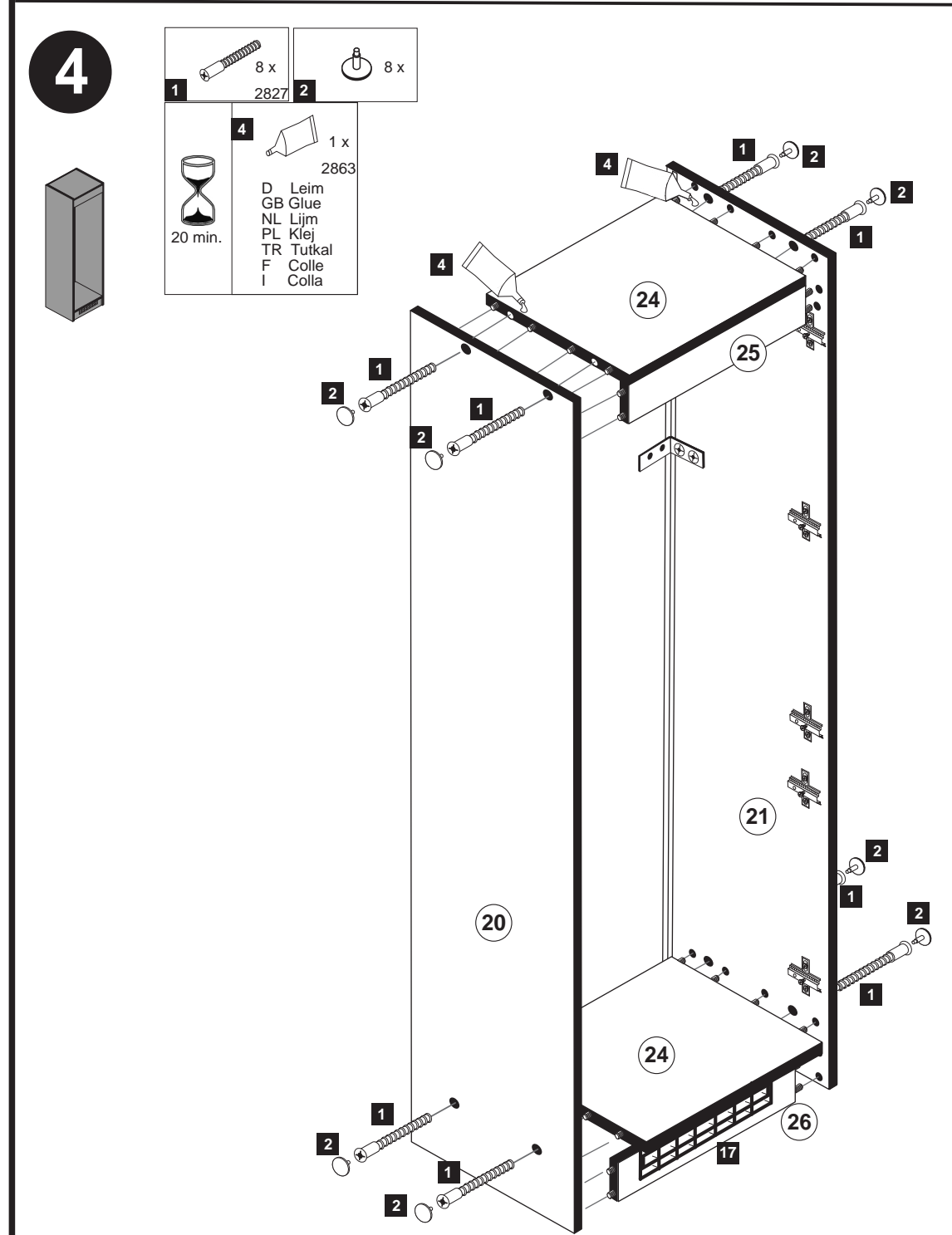
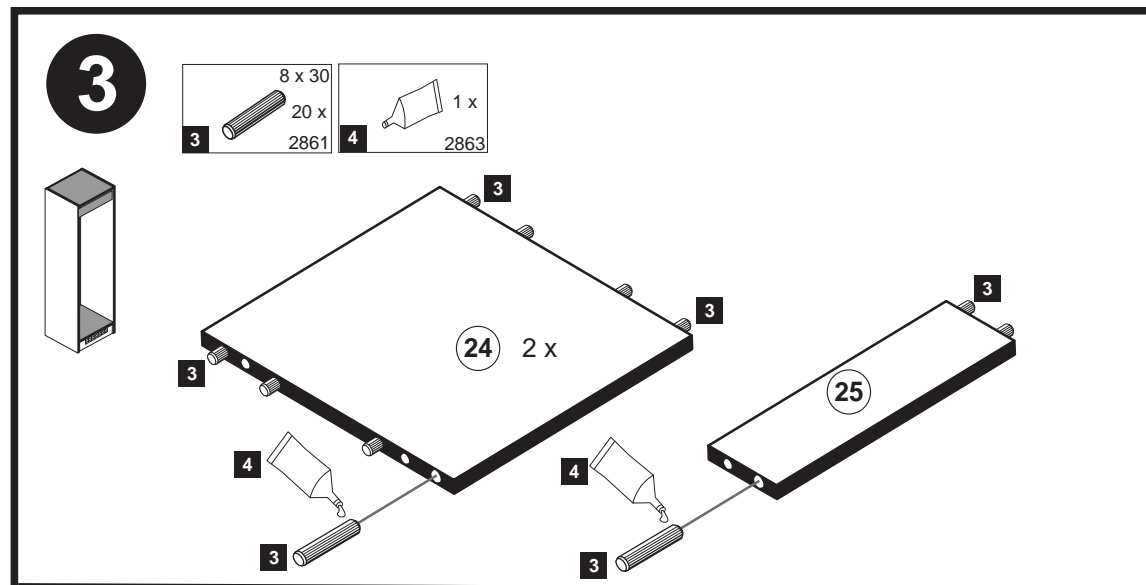
1



**Bitte beachten!**  
In dieser Aufbauanleitung ist die Tür rechts angeschlagen.  
Soll die Tür links angeschlagen werden, müssen die Kreuzmontageplatten 6 auf das linke Seitenteil 20 montiert werden.

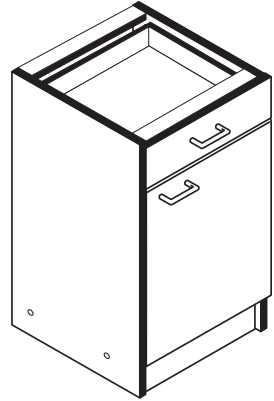
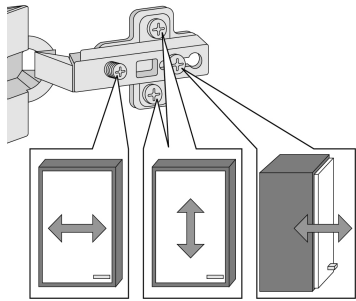
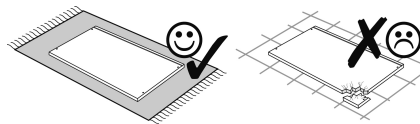
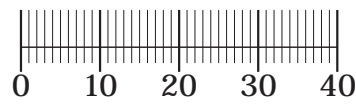
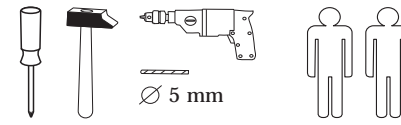
2



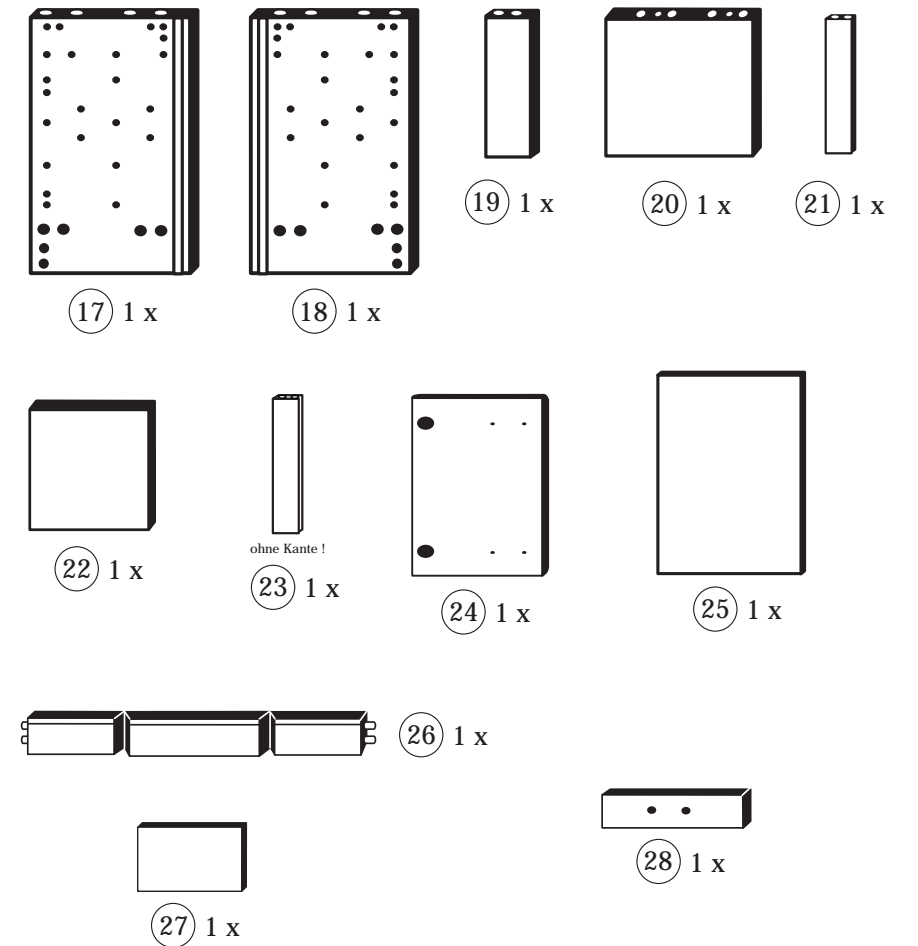




87112.510 27-06-2012



|                   |                    |                   |                   |                   |
|-------------------|--------------------|-------------------|-------------------|-------------------|
| 1<br>4 x<br>2827  | 2<br>4 x<br>1611   | 3<br>2 x<br>1503  | 4<br>2 x<br>1611  | 5<br>4 x<br>2804  |
| 6<br>20 x<br>2861 | 7<br>4 x<br>2815.1 | 8<br>4 x<br>2821  | 9<br>2 x<br>5265  | 10<br>2 x<br>2835 |
| 11<br>2 x<br>5265 | 12<br>8 x<br>2863  | 13<br>2 x<br>5265 | 14<br>2 x<br>2863 | 15<br>1 x<br>2862 |
| 16<br>1 x<br>2865 | 17<br>1 x<br>2863  |                   |                   |                   |



Das beigelegte Wandbefestigungsmaterial (Dübel und Schrauben) eignet sich nur für festes Mauerwerk (z.B.: Beton- oder Ziegelwände). Für andere Wandaufbauten sind eventuell Spezialdübel und andere Schrauben notwendig. Ziehen Sie gegebenenfalls eine Fachkraft zu Rate.

De begeleidende wandmontage hardware (pluggen en schroeven) is alleen geschikt voor massief metselwerk (bijvoorbeeld beton of bakstenen muren). Voor andere muur structuren zijn eventueel bijzondere ankerbouten en andere noodzakelijke. Draai indien nodig, een deskundige.

Приложенный материал для крепления к стене (дюбели и винты) пригоден только для жестких кладок (например, бетонные или кирпичные стены). Для других настенных конструкций необходимы смотря по обстоятельствам специальные дюбели и другие винты. При необходимости проконсультируйтесь у специалиста.

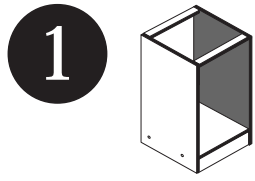
Le mur d'accompagnement matériel de montage (chevilles et les vis) ne convient que pour la maçonnerie solide (par exemple en béton ou des murs de briques). Pour les structures de mur d'autres sont peut-etre spéciale boulons d'ancrage et d'autres nécessaires. Serrer le cas échéant, un expert.

Załączony materiał do mocowania do ściany (kolki rozprężne i wkręty) nadaje się tylko do ścian murowanych (np. z betonu lub cegiel). Do ścian wykonanych w innych technologiach konieczne być mogą specjalne kolki rozprężne i inne wkręty. W razie potrzeby skorzystaj z fachowej pomocy.

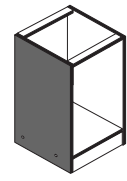
Il muro di accompagnamento hardware di montaggio (tasselli e viti) è adatto solo per muratura piena (ad esempio calcestruzzo o muratura). Per le altre strutture murarie sono forse speciali bulloni di ancoraggio e necessari di altri. Serrare se necessario, un esperto.

The accompanying wall mounting hardware (anchors and screws) is suitable only for solid masonry (eg concrete or brick walls). For other wall structures are possibly special anchor bolts and other necessary. Tighten if necessary, an expert.

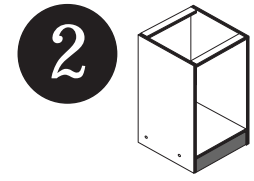
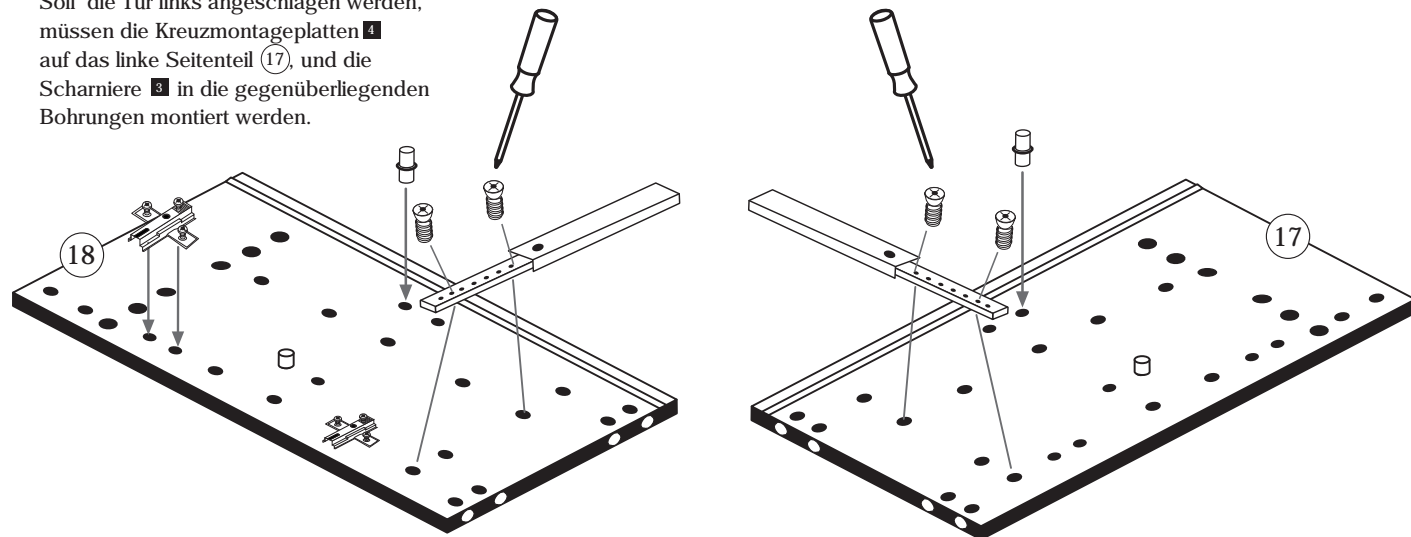
Ekteki duvara sabit montaj malzemeleri (dübel ve vidalar), sadece sağlam duvarlar için (örnek: beton veya tuğla) elverişlidir. Başka duvarlar için özel dübeller ve farklı vidalar gerekebilir. Gerektiğinde bir bilene danışınız.



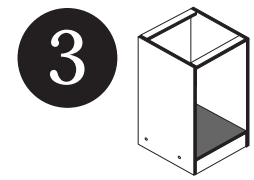
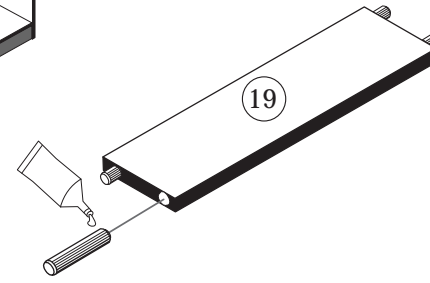
|                   |                    |                  |
|-------------------|--------------------|------------------|
| 4<br>2 x<br>1611  | 7<br>4 x<br>2815.1 | 8<br>4 x<br>2821 |
| 13<br>2 x<br>5265 | 29<br>1 x<br>2863  |                  |



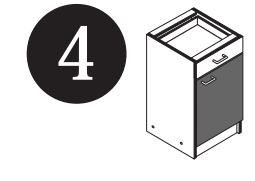
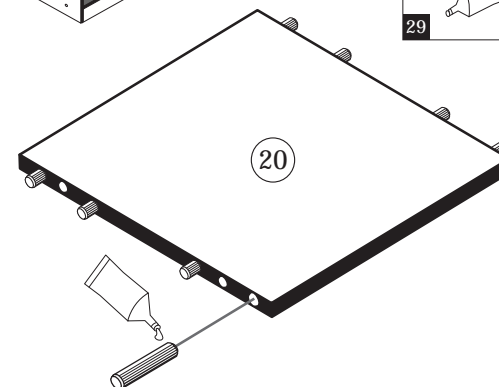
Bitte beachten!  
 In dieser Aufbauanleitung ist die Tür rechts angeschlagen.  
 Soll die Tür links angeschlagen werden, müssen die Kreuzmontageplatten 4 auf das linke Seitenteil 17, und die Scharniere 13 in die gegenüberliegenden Bohrungen montiert werden.



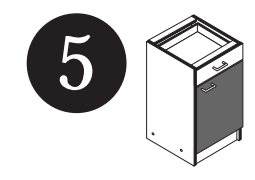
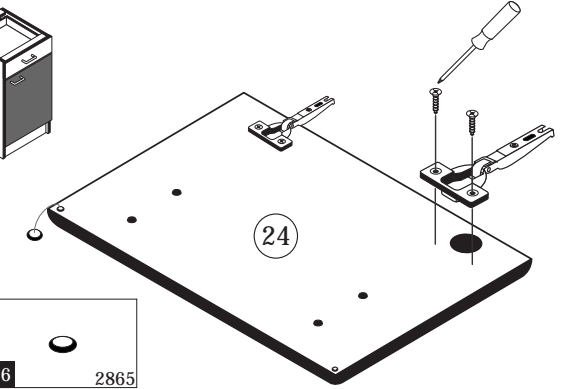
|                  |                   |
|------------------|-------------------|
| 6<br>4 x<br>2861 | 29<br>1 x<br>2863 |
|------------------|-------------------|



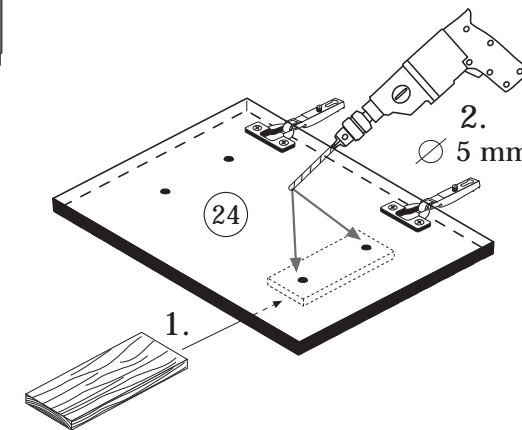
|                  |                   |
|------------------|-------------------|
| 6<br>8 x<br>2861 | 29<br>1 x<br>2863 |
|------------------|-------------------|



|                  |                  |                   |
|------------------|------------------|-------------------|
| 3<br>2 x<br>1503 | 5<br>4 x<br>2804 | 16<br>1 x<br>2865 |
|------------------|------------------|-------------------|



ACHTUNG!  
 Montagebeispiel Rechtsanschlag!  
 Bei Linksanschlag andere Griffbohrung durchbohren!



**6**

8 x 30  
8 x  
2861

1 x  
2863

21 23

∅ 5 mm

**8**

23 21 18 17 20 19

1 2

4 x  
2827

4 x

29 1 x  
2863

20 min.

D Leim  
GB Glue  
NL Lijm  
PL Klej  
TR Tutkal  
F Colle  
I Colla

**9**

15 10 x  
2862

25 20

25 20

**7**

28 27 26

11 1 x  
12 2 x

16 2865 29 1 x  
2863

**10**

22

**11**

4 x 9  
2 x  
2835

10

22

**12**

5mm  
2 x

9 11 12

1 x  
2 x

24

**13**

4 x 9 5 x 30  
14 2 x 1 x

a b

1. 2. 3.

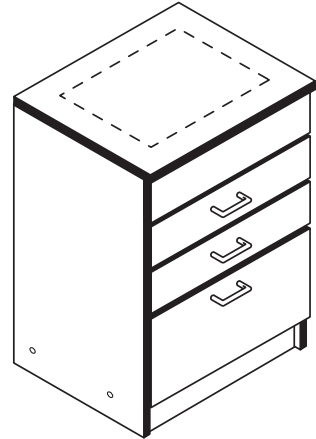
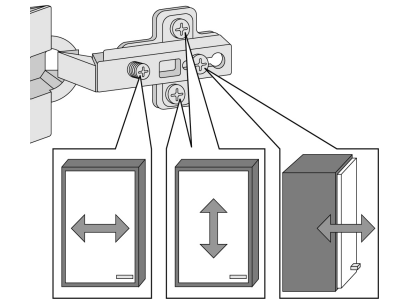
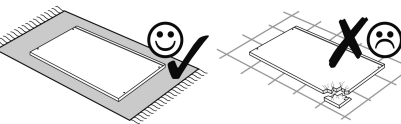
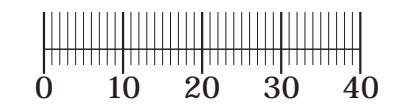
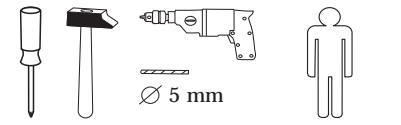
14

2. ∅ 5 mm

**! Tipp !**  
Versiegeln Sie die Küche wie abgebildet gegen eventuell eindringende Feuchtigkeit. (Silikon nicht im Lieferumfang enthalten)

Silikon

87267.310 08-04-2016



|                       |                              |                                |                        |                             |
|-----------------------|------------------------------|--------------------------------|------------------------|-----------------------------|
| 1<br>4 x<br>2827      | 2<br>8 x 30<br>20 x<br>2861  | 3<br>3 x<br>2821               | 4<br>6 x<br>2804       | 5<br>4 x<br>1123            |
| 6<br>20 x<br>2815     | 7<br>6,3 x 16<br>2 x<br>2816 | 8<br>5/5 x 16<br>4 x<br>2821   | 9<br>4 x 9<br>2 x      | 10<br>5 x 30<br>1 x<br>2862 |
| 11<br>12 x<br>2865    | 12<br>1 x<br>2863            | 13<br>2 x<br>5352.400          | 14<br>2 x              | 15<br>2 x<br>2845           |
| 16<br>2 x<br>5281.400 | 17<br>4 x<br>5282.400        | 18<br>3,5 x 15<br>30 x<br>2804 | 19<br>3 x 13,5<br>12 x |                             |

Das beigelegte Wandbefestigungsmaterial (Dübel und Schrauben) eignet sich nur für festes Mauerwerk (z.B.: Beton- oder Ziegelwände). Für andere Wandaufbauten sind eventuell Spezialdübel und andere Schrauben notwendig. Ziehen Sie gegebenenfalls eine Fachkraft zu Rate.

Приложенный материал для крепления к стене (дюбели и винты) пригоден только для жестких кладок (например, бетонные или кирпичные стены). Для других настенных конструкций необходимы смотря по обстоятельствам специальные дюбели и другие винты. При необходимости проконсультируйтесь у специалиста.

Załączony materiał do mocowania do ściany (kolki rozprężne i wkręty) nadaje się tylko do ścian murowanych (np. z betonu lub cegieł). Do ścian wykonanych w innych technologiach konieczne być mogą specjalne kolki rozprężne i inne wkręty. W razie potrzeby skorzystaj z fachowej pomocy.

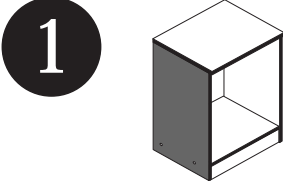
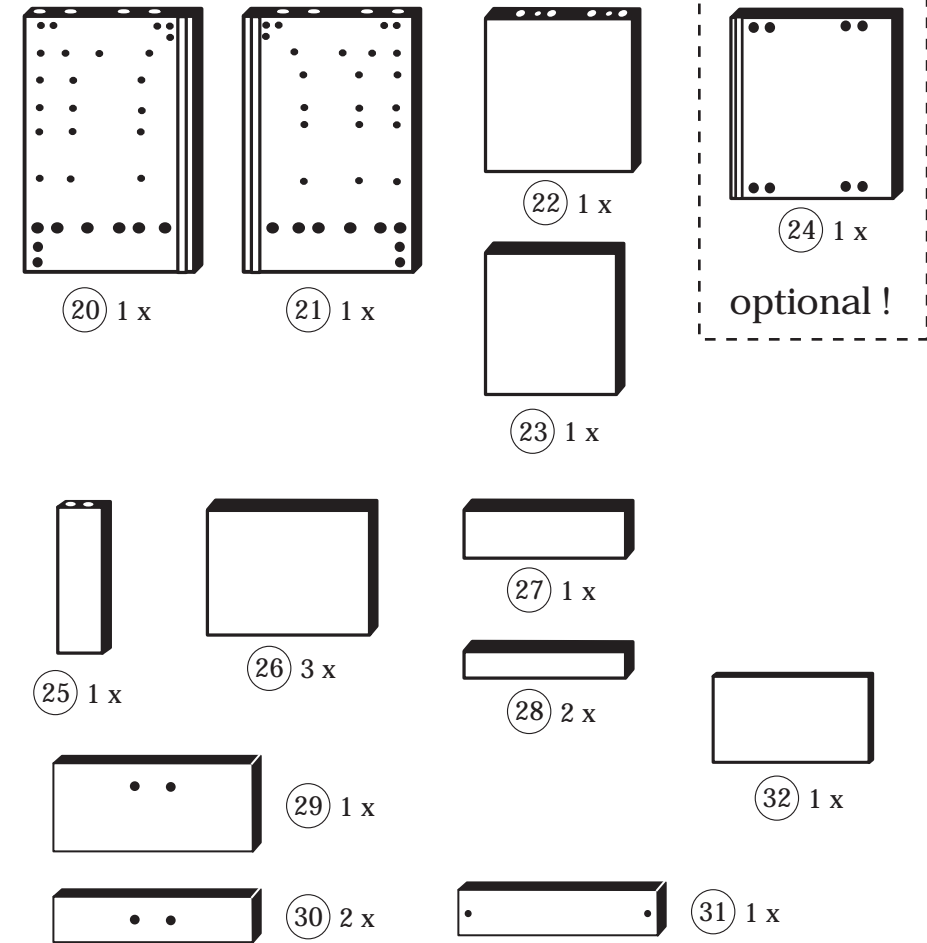
The accompanying wall mounting hardware (anchors and screws) is suitable only for solid masonry (eg concrete or brick walls). For other wall structures are possibly special anchor bolts and other necessary. Tighten if necessary, an expert.

De begeleidende wandmontage hardware (pluggen en schroeven) is alleen geschikt voor massief metselwerk (bijvoorbeeld beton of bakstenen muren). Voor andere muur structuren zijn eventueel bijzondere ankerbouten en andere noodzakelijke. Draai indien nodig, een deskundige.

Le mur d'accompagnement matériel de montage (chevilles et les vis) ne convient que pour la maçonnerie solide (par exemple en béton ou des murs de briques). Pour les structures de mur d'autres sont peut-être spéciale boulons d'ancrage et d'autres nécessaires. Serrer le cas échéant, un expert.

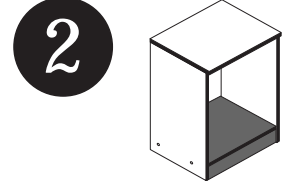
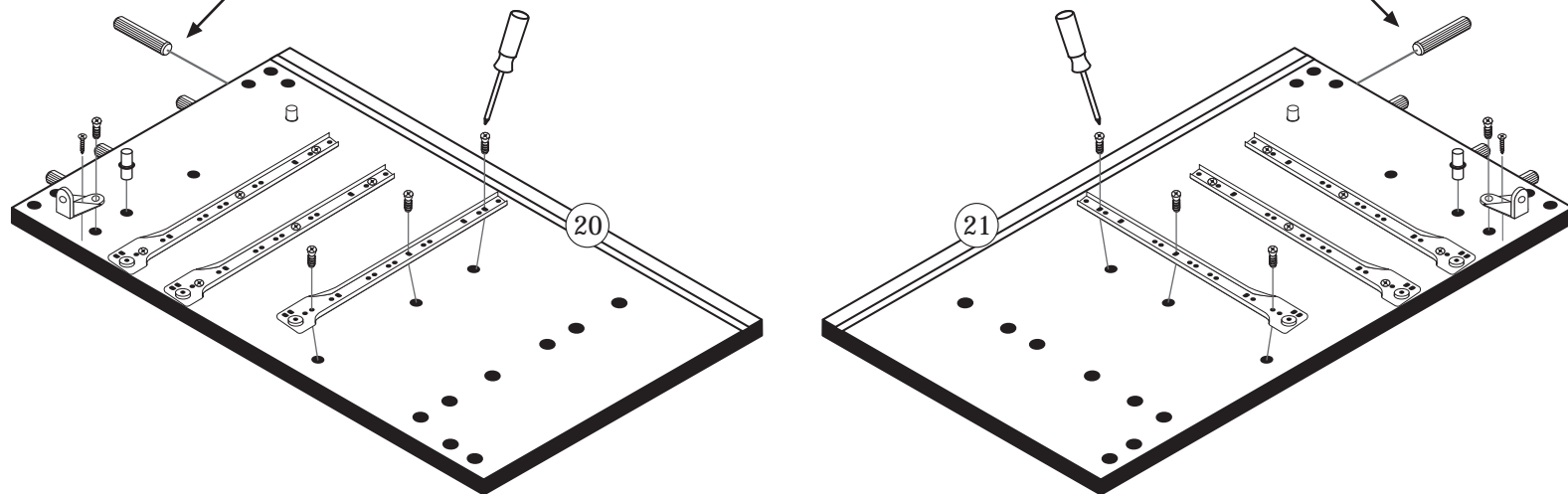
Il muro di accompagnamento hardware di montaggio (tasselli e viti) è adatto solo per muratura piena (ad esempio calcestruzzo o muratura). Per le altre strutture murarie sono forse speciali bulloni di ancoraggio e necessari di altri. Serrare se necessario, un esperto.

Ekteki duvara sabit montaj malzemeleri (dübel ve vidalar), sadece sağlam duvarlar için (örnek: beton veya tuğla) elverişlidir. Başka duvarlar için özel dübeller ve farklı vidalar gerekebilir. Gerektiğinde bir bilene danışınız.

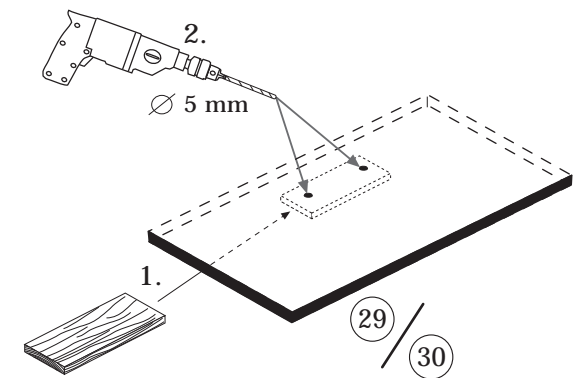
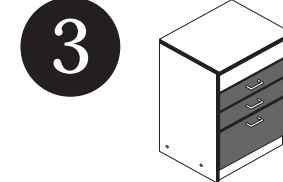
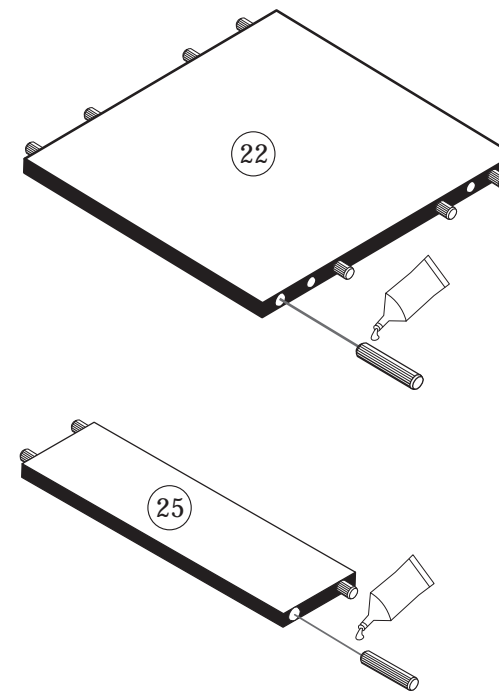


|                            |                               |                              |                   |
|----------------------------|-------------------------------|------------------------------|-------------------|
| 2<br>8 x 30<br>8 x<br>2861 | 6<br>6,3 x 11<br>20 x<br>2815 | 8<br>5/5 x 16<br>4 x<br>2821 | 12<br>1 x<br>2863 |
| 15<br>2 x<br>2845          | 18<br>6 x<br>2804             | 3,5 x 15<br>2 x              |                   |

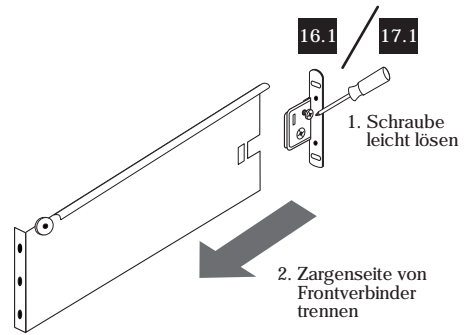
Achtung!  
 Dübelmontage nur notwendig wenn Sie den Schrank mit einzelner Arbeitplatte (60, 80 oder 100cm) erworben haben.



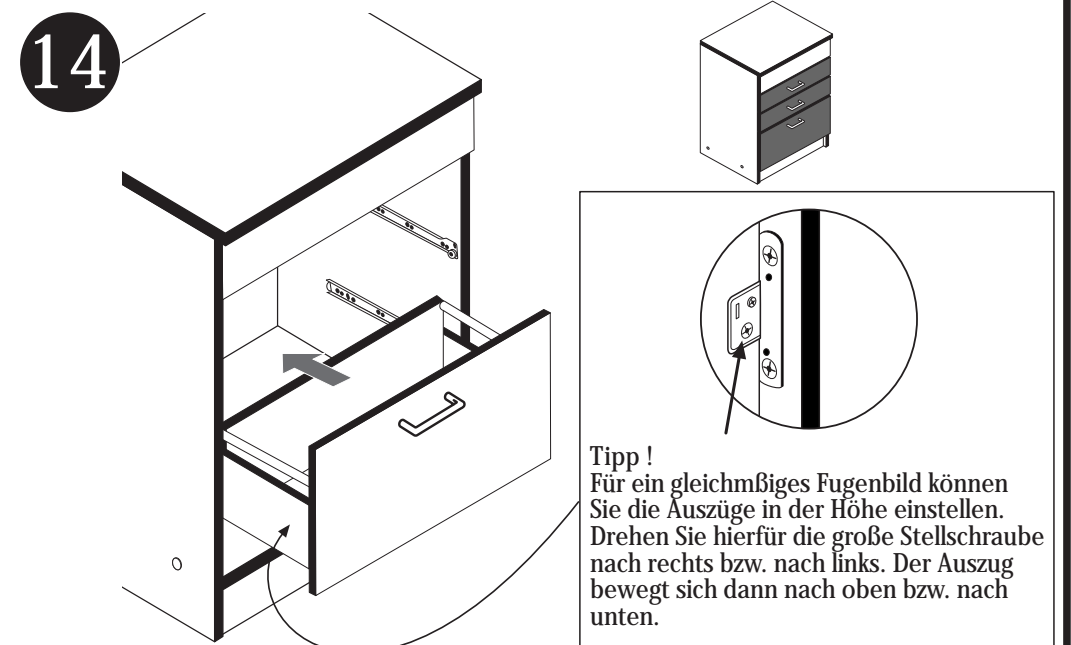
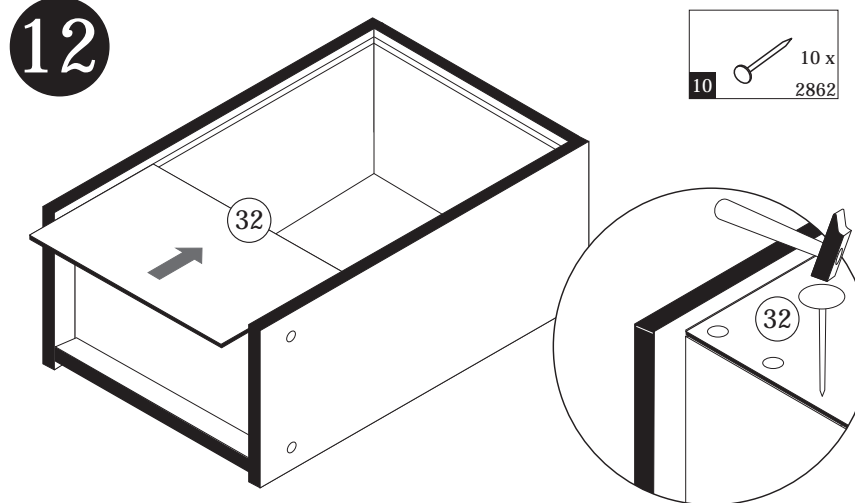
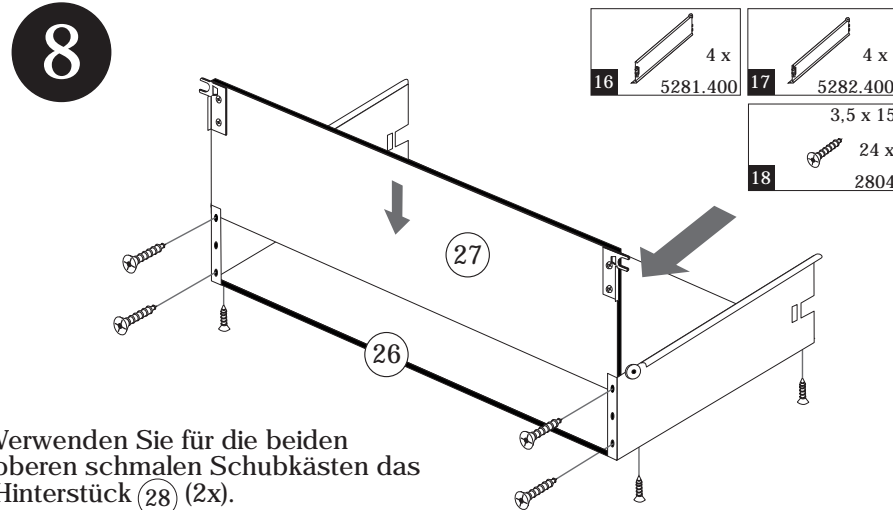
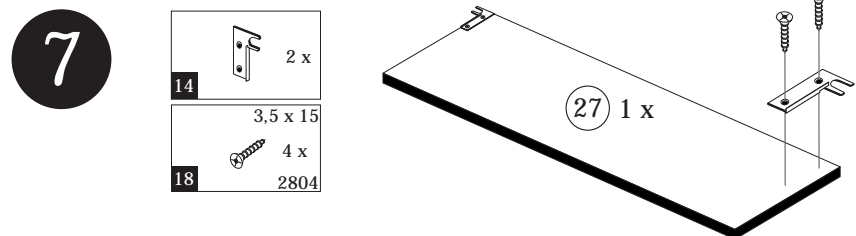
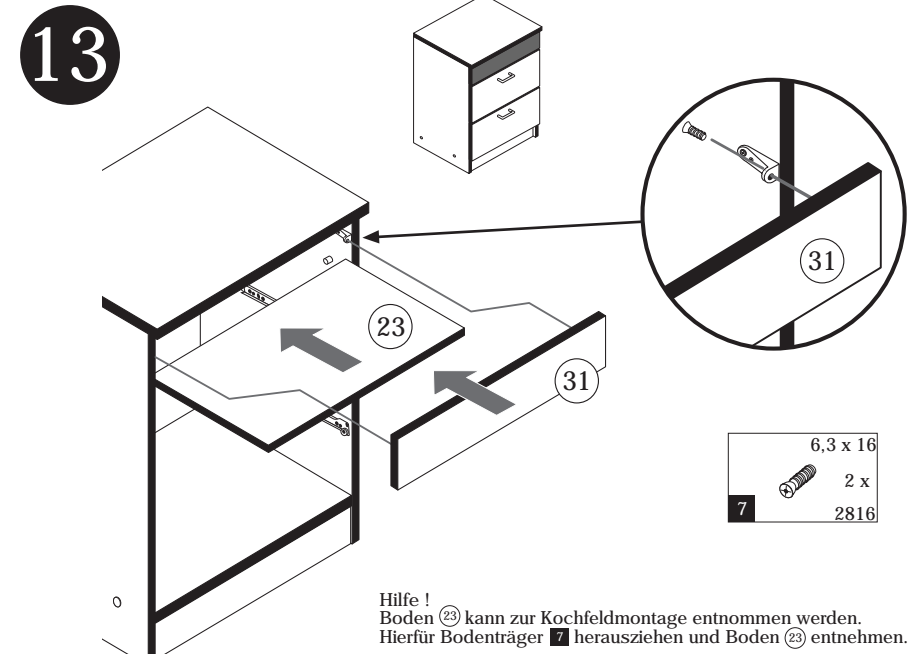
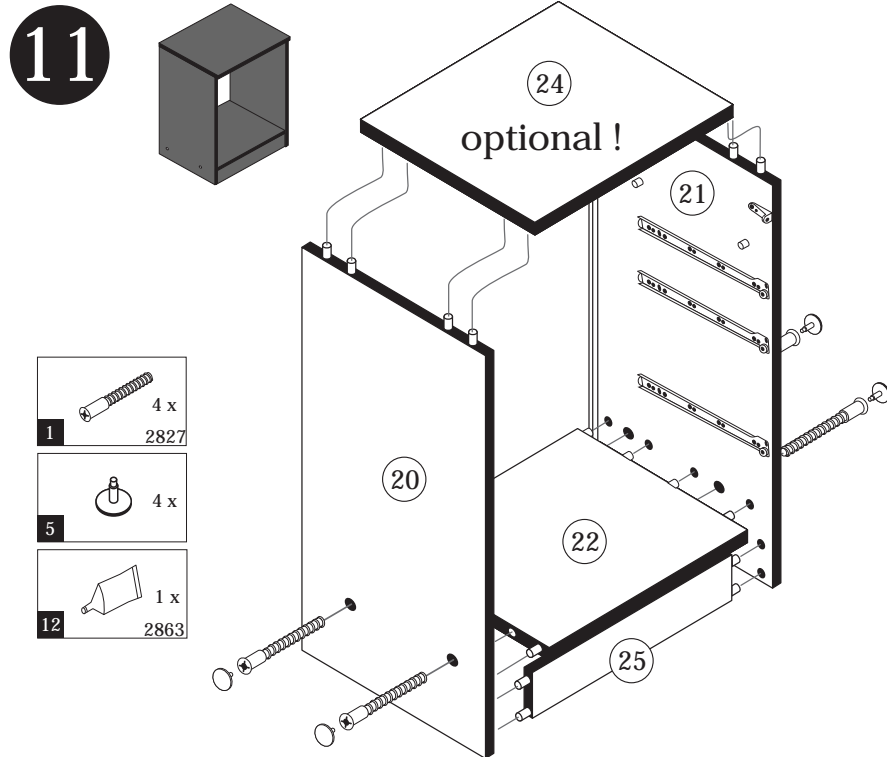
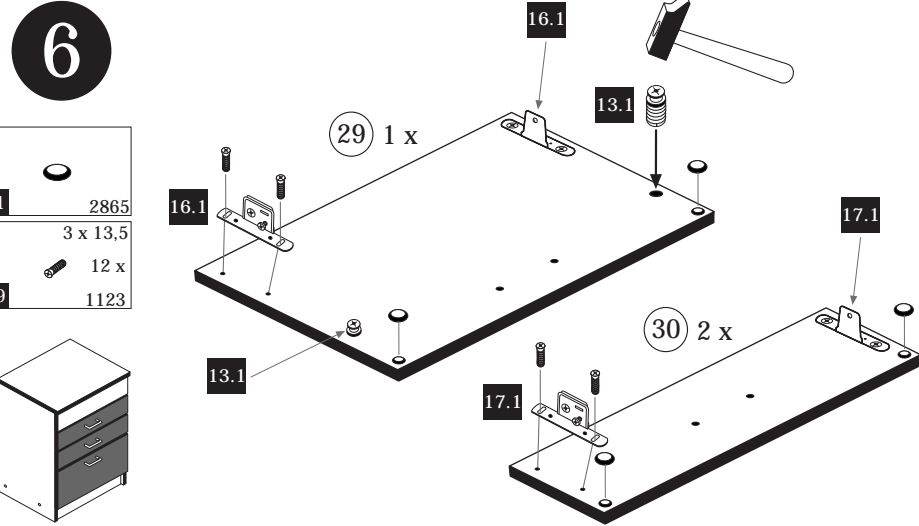
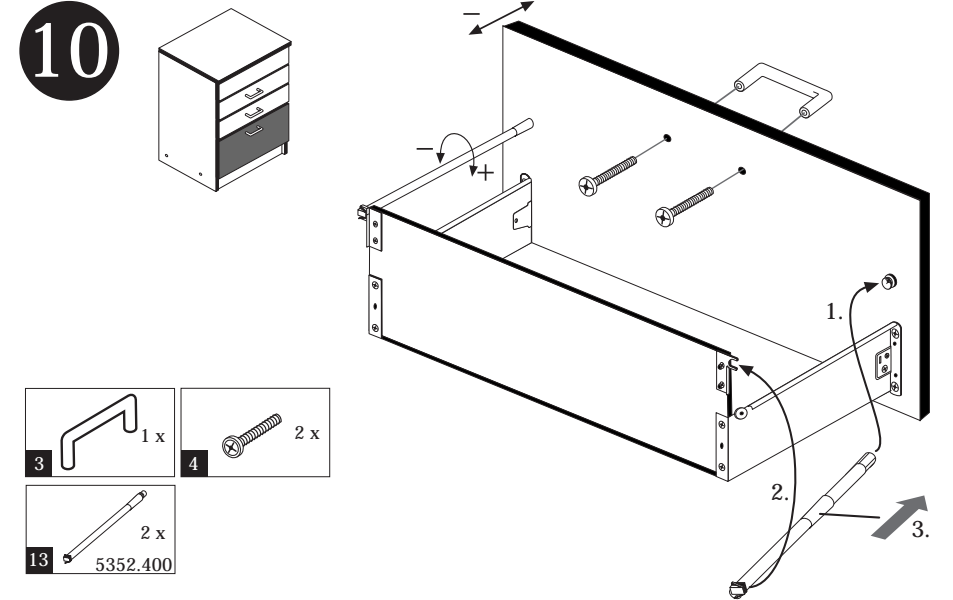
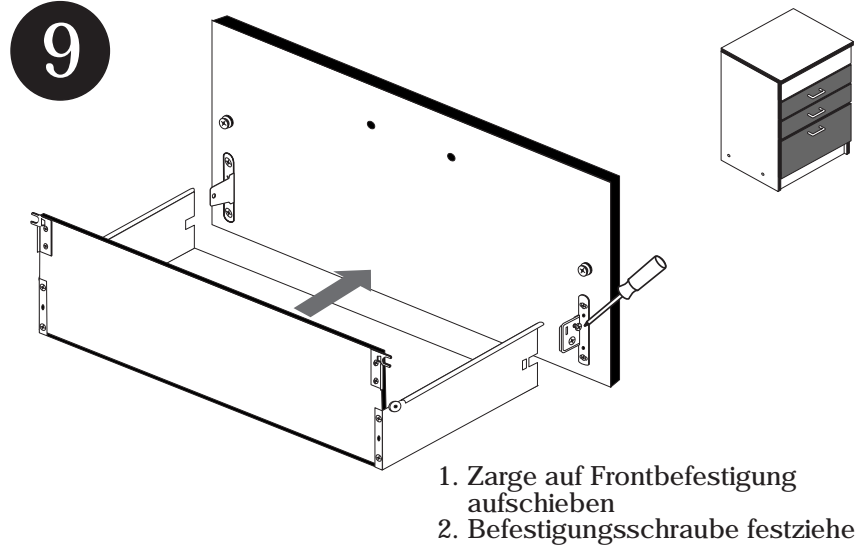
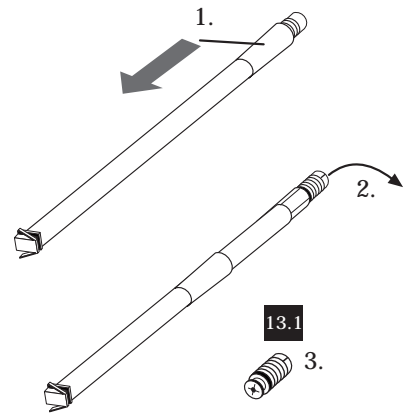
|                             |                   |
|-----------------------------|-------------------|
| 2<br>8 x 30<br>12 x<br>2861 | 12<br>1 x<br>2863 |
|-----------------------------|-------------------|



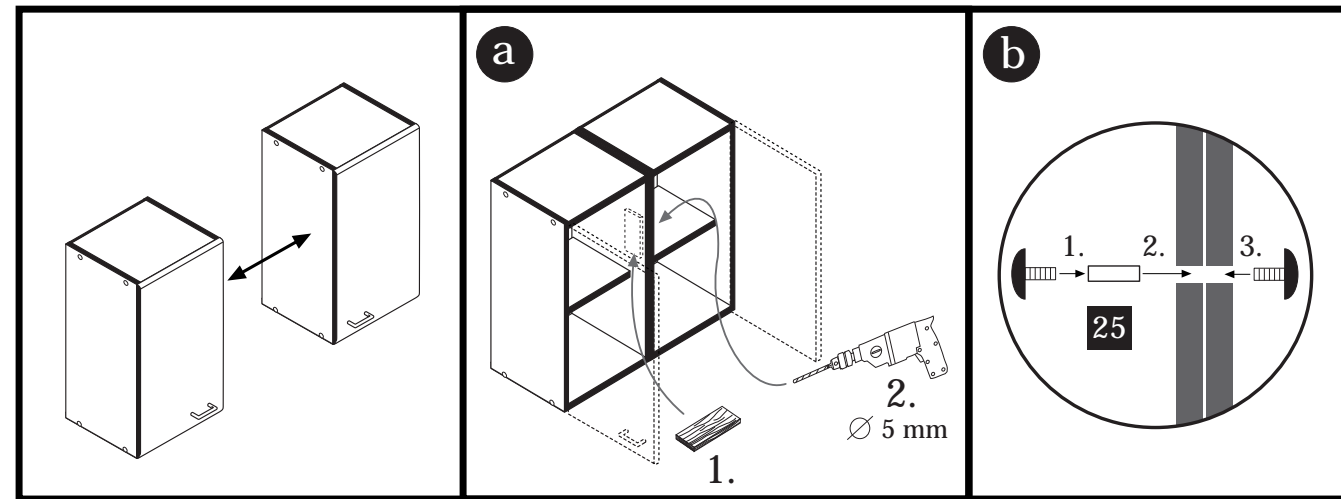
- 4**
- 16 5281.400 2 x
  - 17 5282.400 4 x



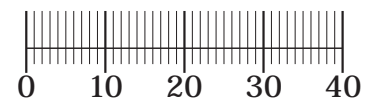
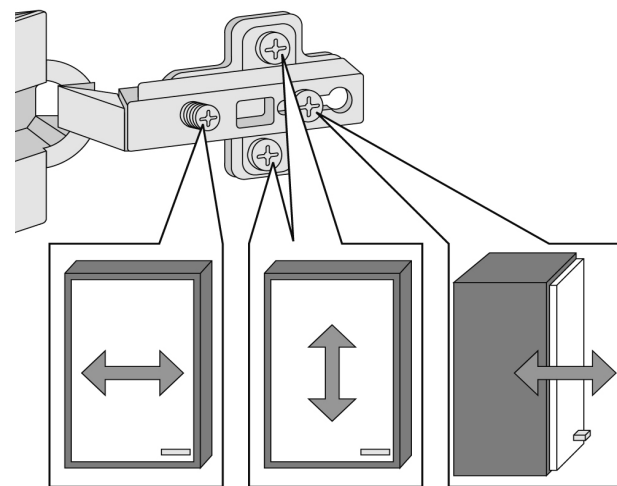
- 5**
- 13 5352.400 2 x



**F**



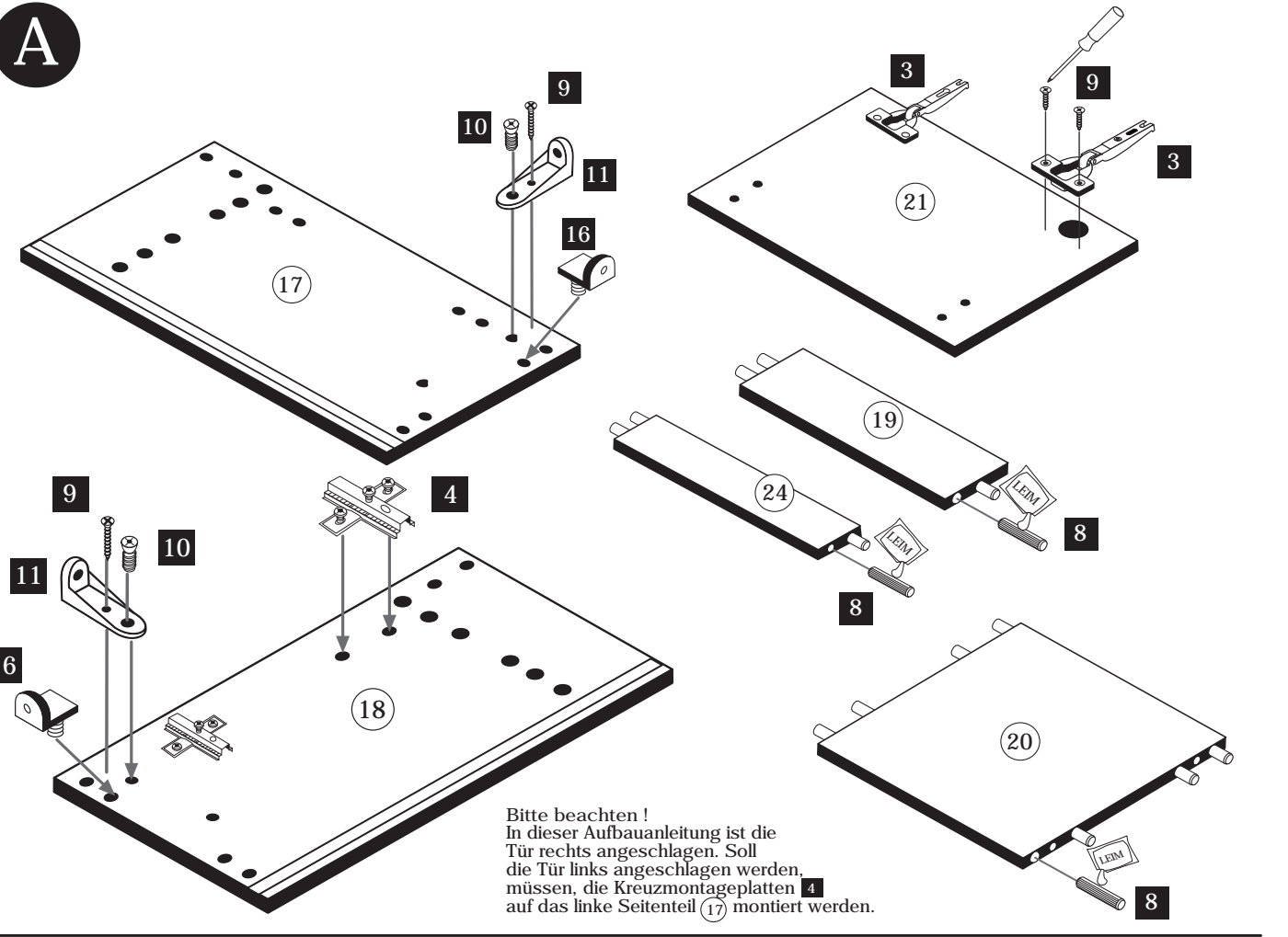
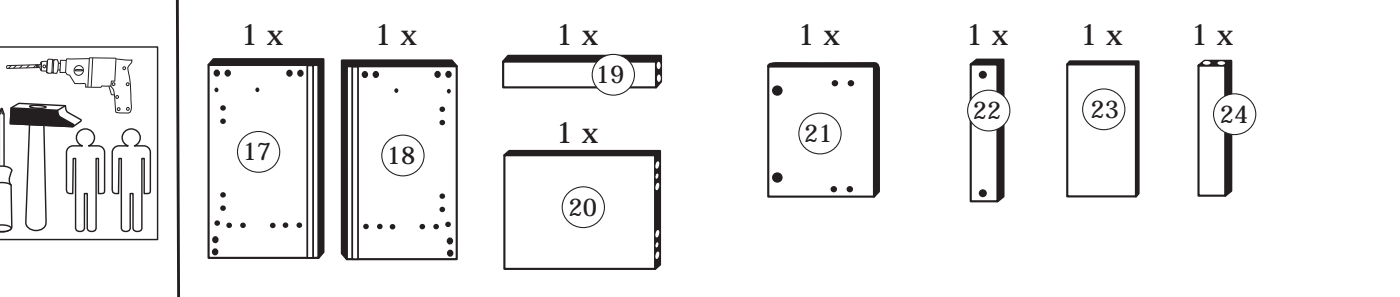
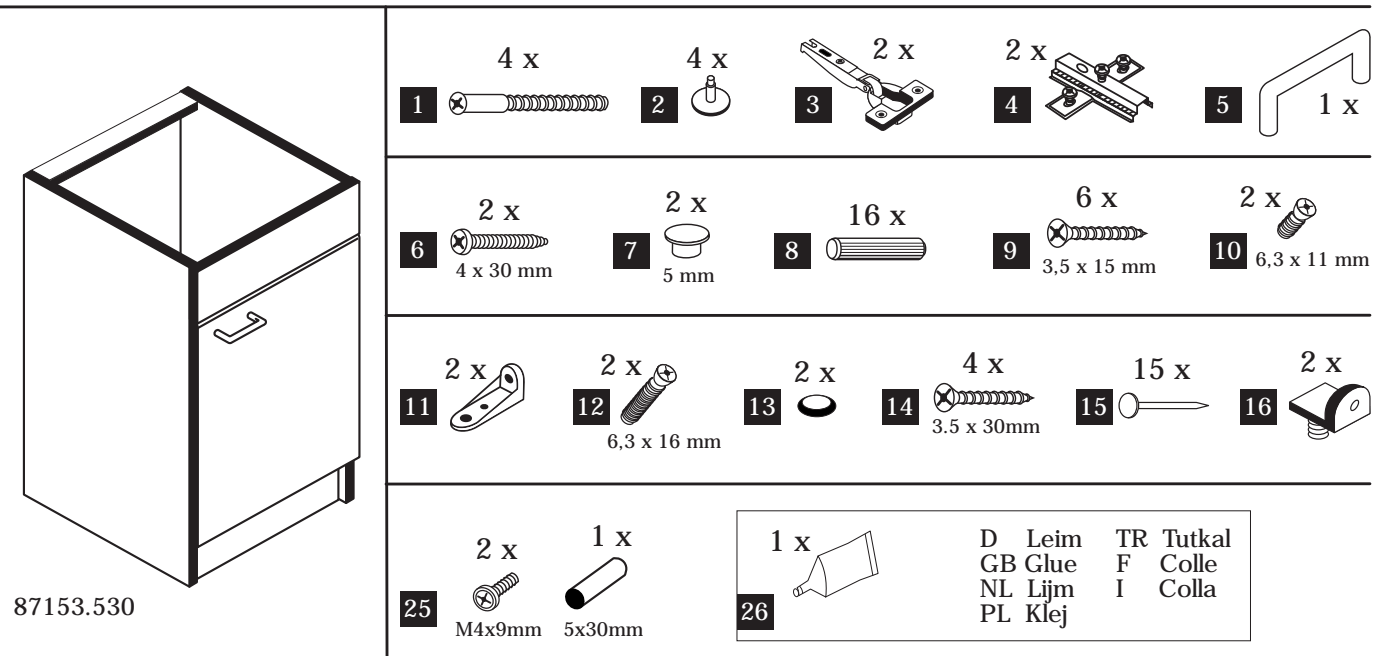
**G**



28-06-2012

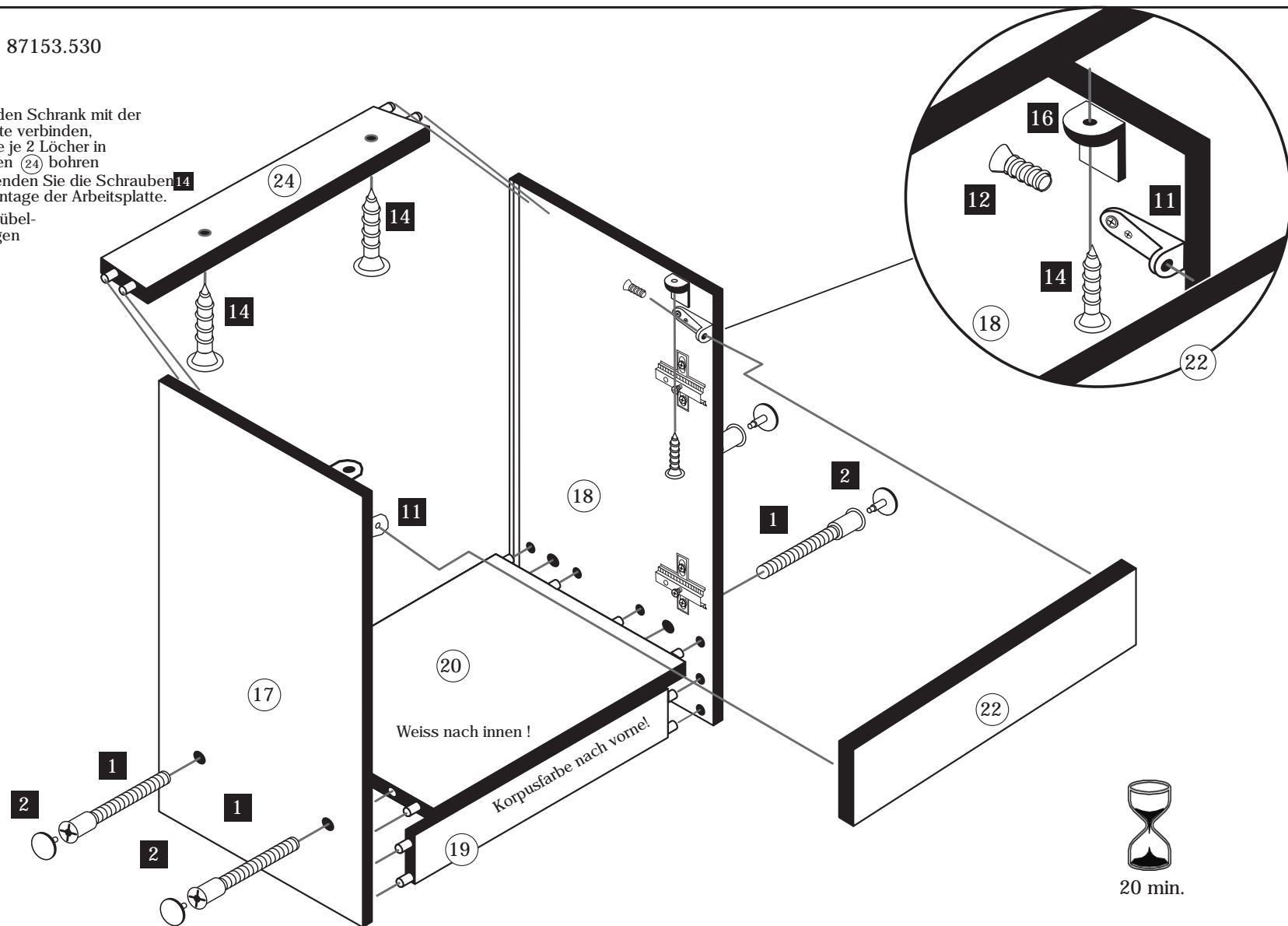


Held Möbel GmbH  
 Vogelparadies 9  
 32457 Porta Westfalica  
 0571 / 79838-10  
 info@held-moebel.de  
 www.held-moebel.de

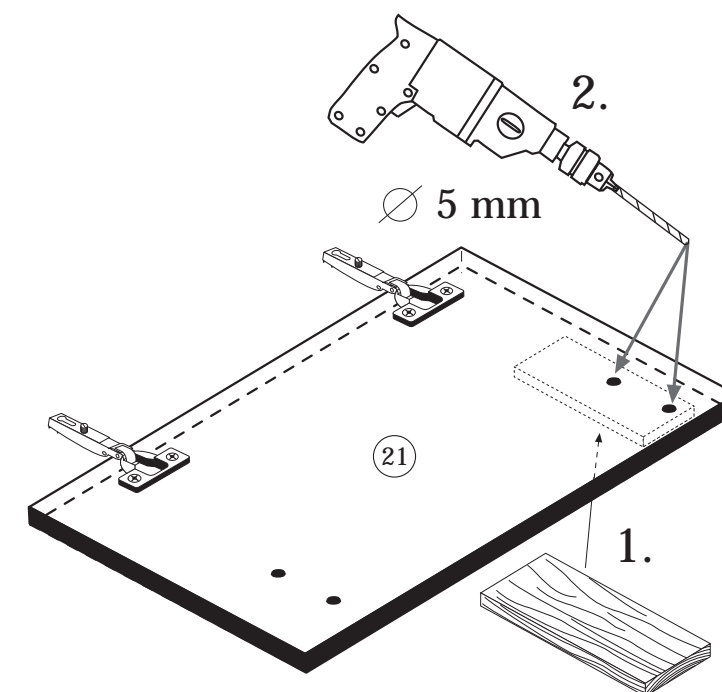


**B** 87153.530

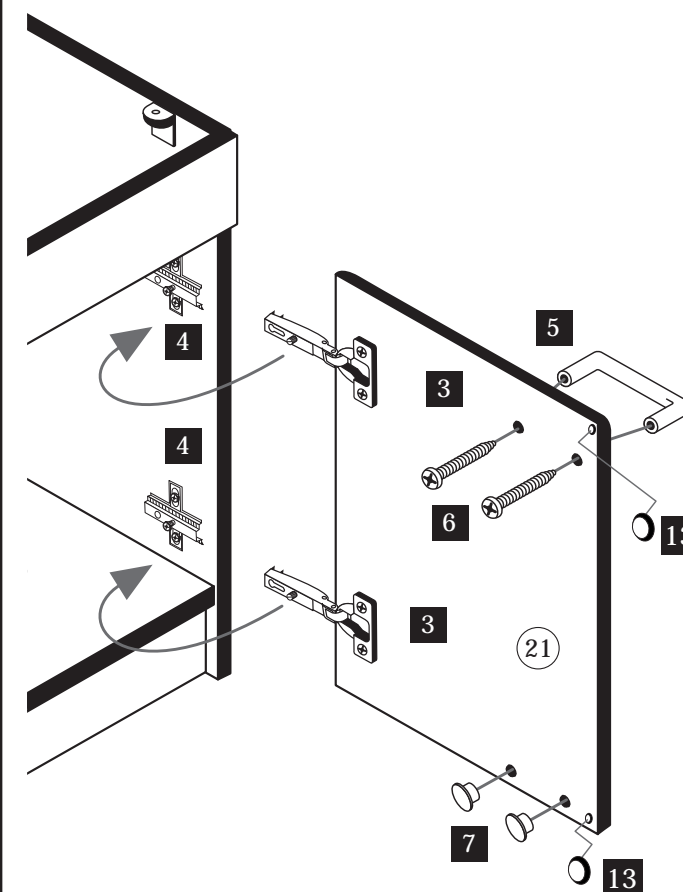
Bevor Sie den Schrank mit der Arbeitsplatte verbinden, müssen Sie je 2 Löcher in die Traversen (24) bohren. Bitte verwenden Sie die Schrauben (14) bei der Montage der Arbeitsplatte. Bitte alle Dübelverbindungen einleimen.



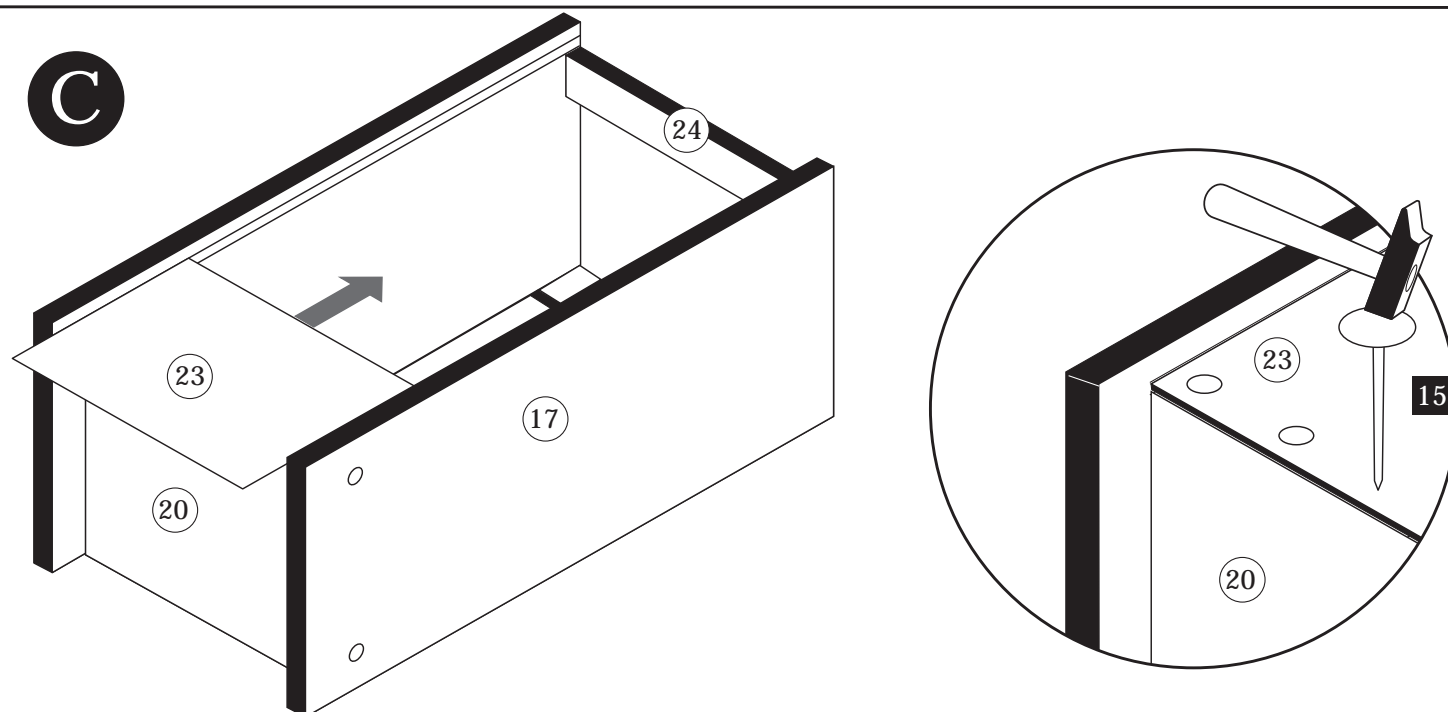
**D**



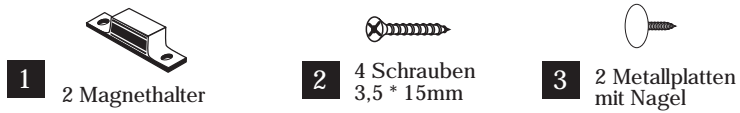
**E**



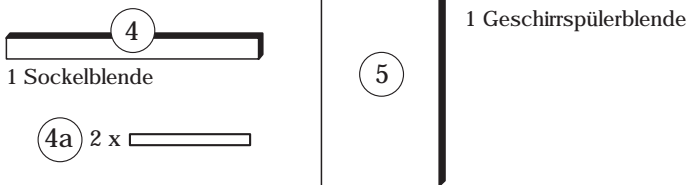
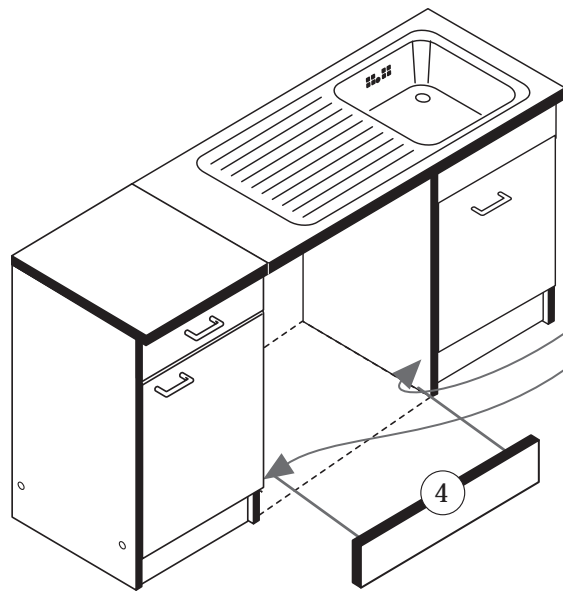
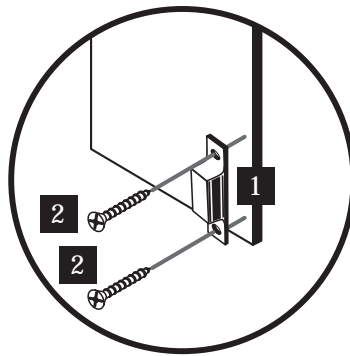
**C**



## Beschlagteile

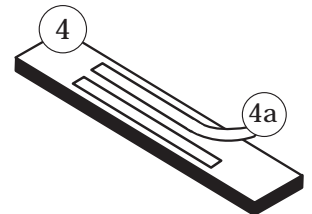
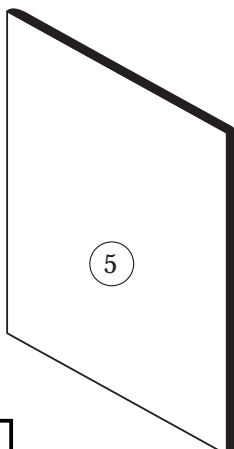


## Bauteile

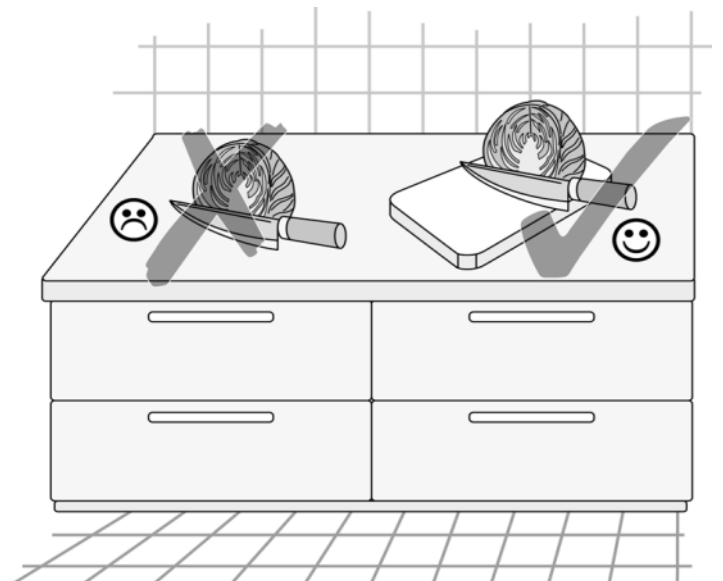
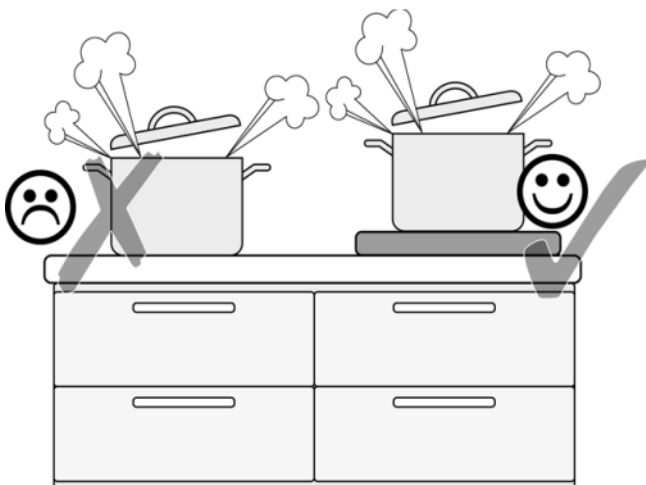
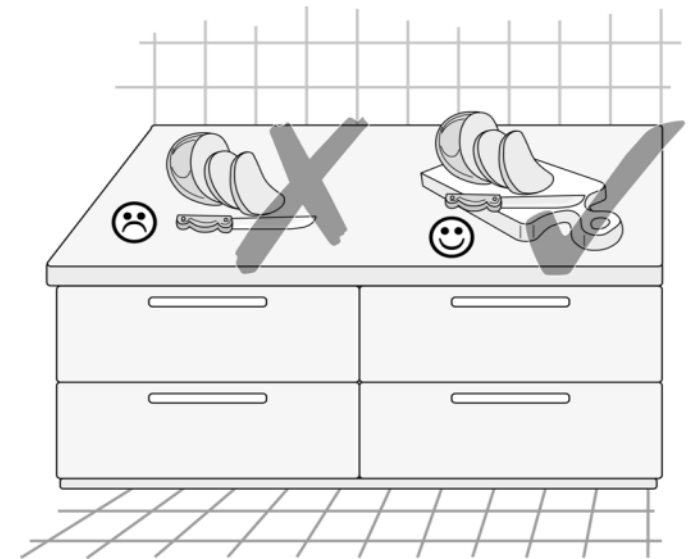
**A****a****b**

Wenn Sie die Möglichkeit haben, den linken Magnethalter an einen anderen Schrank zu montieren, dann gehen Sie so vor, wie in Variante (a). Sollten Sie die Möglichkeit nicht haben, dann kleben Sie den Geschirrspülerpülsocket (26) mit Hilfe der mitgelieferten Klebestreifen an den Geschirrspüler.

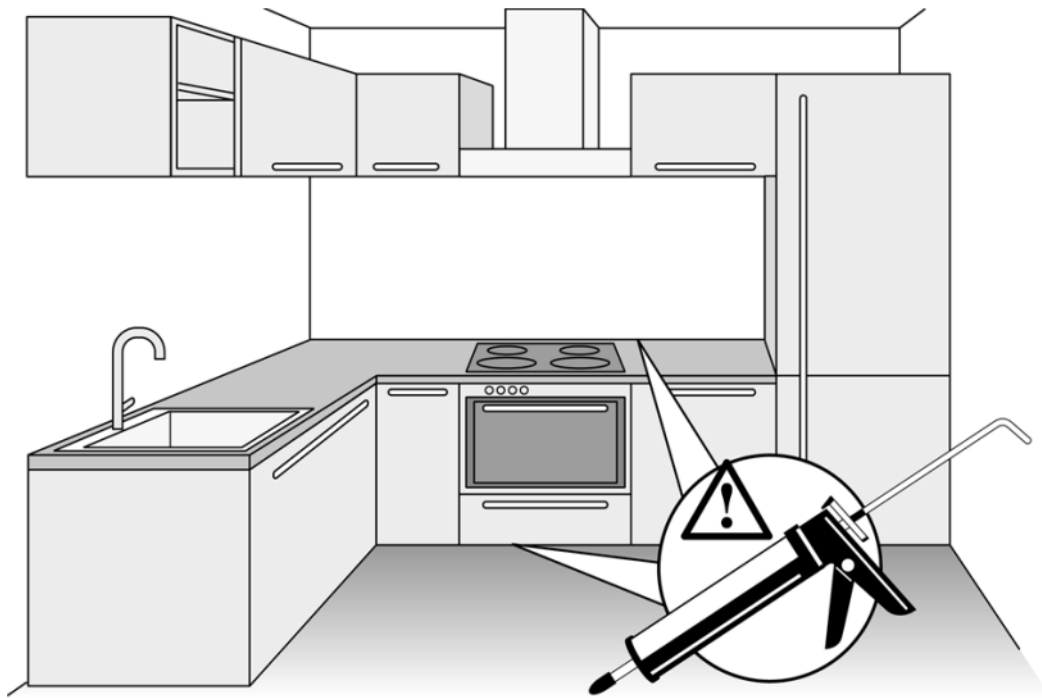
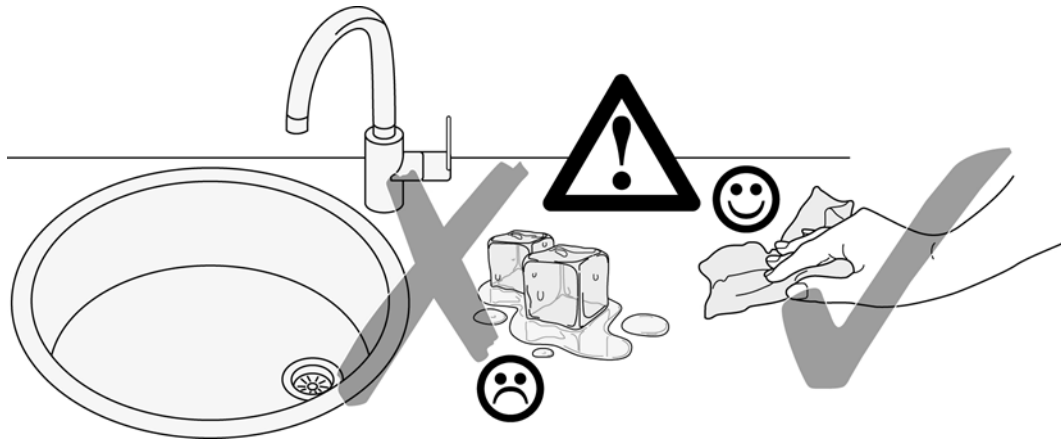
Bei der Geschirrspülfrontmontage gehen Sie bitte nach Hersteller Angaben vor.

**B**

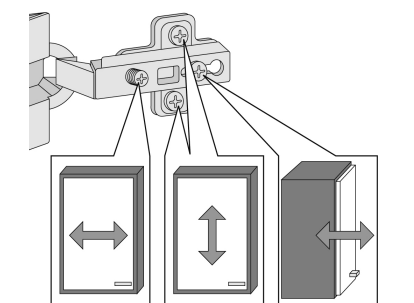
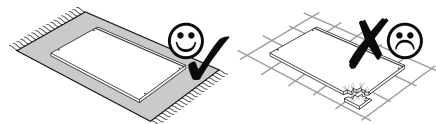
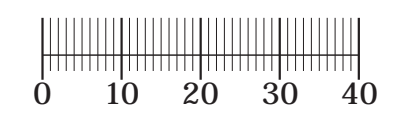
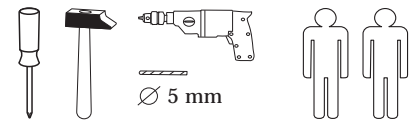
Die Anleitung zur Montage der Geschirrspülerblende an den Geschirrspüler entnehmen Sie bitte der Montageanleitung des Geschirrspülerherstellers.



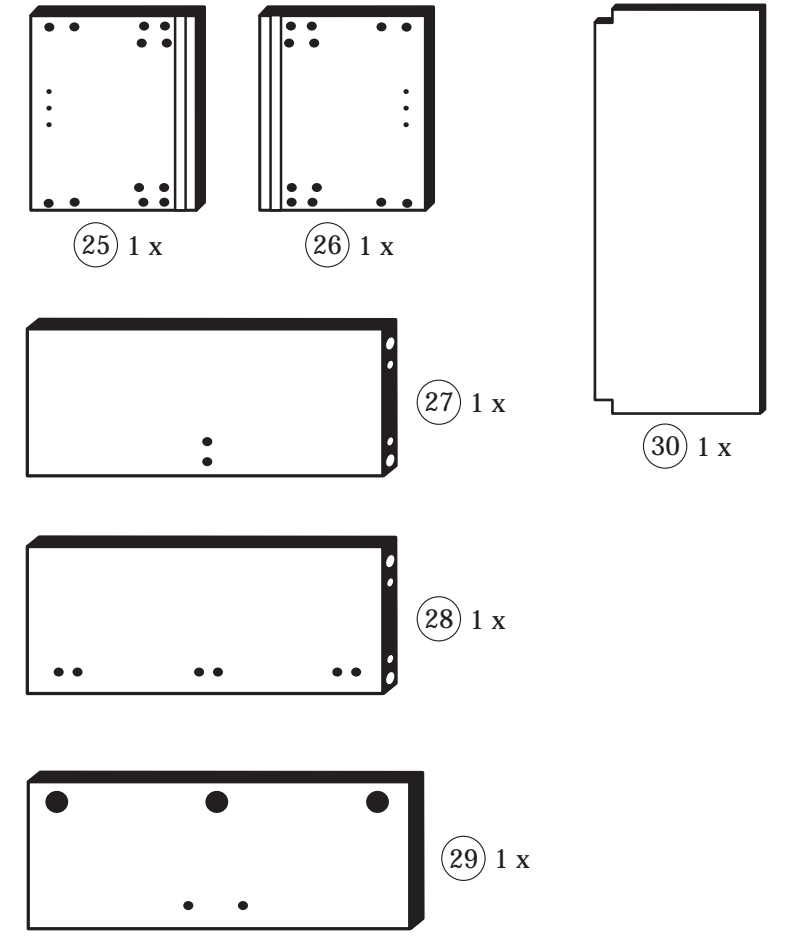




87063.530 01-10-2013



|    |          |    |        |    |       |    |       |    |          |
|----|----------|----|--------|----|-------|----|-------|----|----------|
| 1  | 8 x      | 2  | 8 x    | 3  | 3 x   | 4  | 3 x   | 5  | 4.0 x 15 |
|    |          |    | 2827   |    | 1503  |    | 1611  |    | 14 x     |
| 6  | 1 x      | 7  | 10 x   | 8  |       | 9  | 10mm  | 10 | 8 x 30   |
|    | 2863     |    | 2862   |    | 2865  |    |       |    | 8 x      |
|    | 5.8 x 55 |    | 8 x 30 | 13 | R 1 x | 14 | L 1 x | 15 | 4 x 9    |
| 11 | 2 x      | 12 | 2 x    |    | 2881  |    | 2880  |    | 5 x 30   |
|    | 2840     |    | 2842   |    |       |    |       |    | 2 x      |
| 16 | 1 x      | 17 | 2 x    | 18 | 8mm   | 19 | 2 x   | 20 | 2 x      |
|    |          |    |        |    |       |    | 5353  |    |          |
|    |          |    |        |    |       |    |       | 21 | 2 x      |



Das beigefügte Wandbefestigungsmaterial (Dübel und Schrauben) eignet sich nur für festes Mauerwerk (z.B.: Beton- oder Ziegelwände). Für andere Wandaufbauten sind eventuell Spezialdübel und andere Schrauben notwendig. Ziehen Sie gegebenenfalls eine Fachkraft zu Rate.

De begeleidende wandmontage hardware (pluggen en schroeven) is alleen geschikt voor massief metselwerk (bijvoorbeeld beton of bakstenen muren). Voor andere muur structuren zijn eventueel bijzondere ankerbouten en andere noodzakelijke. Draai indien nodig, een deskundige.

Приложенный материал для крепления к стене (дюбели и винты) пригоден только для жестких кладок (например, бетонные или кирпичные стены). Для других настенных конструкций необходимы смотря по обстоятельствам специальные дюбели и другие винты. При необходимости проконсультируйтесь у специалиста.

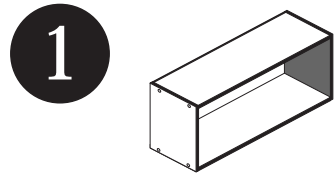
Le mur d'accompagnement matériel de montage (chevilles et les vis) ne convient que pour la maçonnerie solide (par exemple en béton ou des murs de briques). Pour les structures de mur d'autres sont peut-être spéciale boulons d'ancrage et d'autres nécessaires. Serrer le cas échéant, un expert.

Zalączony materiał do mocowania do ściany (kolki rozprężne i wkręty) nadaje się tylko do ścian murowanych (np. z betonu lub cegiel). Do ścian wykonanych w innych technologiach konieczne być mogą specjalne kolki rozprężne i inne wkręty. W razie potrzeby skorzystaj z fachowej pomocy.

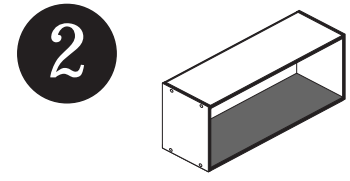
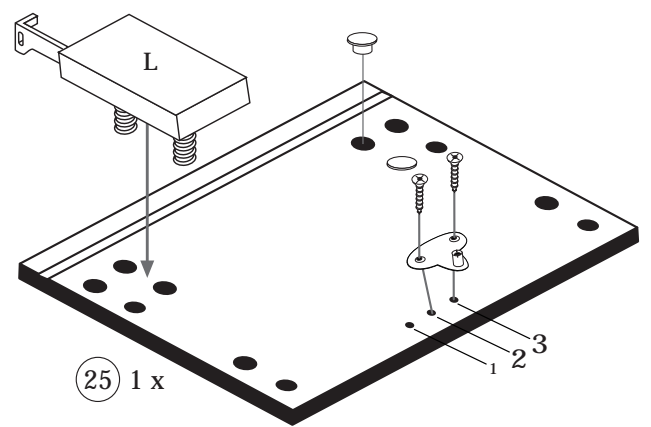
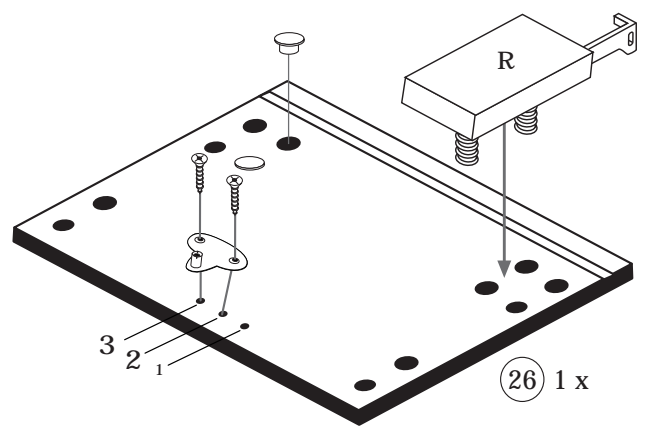
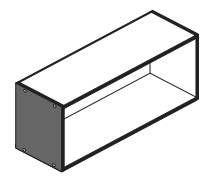
Il muro di accompagnamento hardware di montaggio (tasselli e viti) è adatto solo per muratura piena (ad esempio calcestruzzo o muratura). Per le altre strutture murarie sono forse speciali bulloni di ancoraggio e necessari di altri. Serrare se necessario, un esperto.

The accompanying wall mounting hardware (anchors and screws) is suitable only for solid masonry (eg concrete or brick walls). For other wall structures are possibly special anchor bolts and other necessary. Tighten if necessary, an expert.

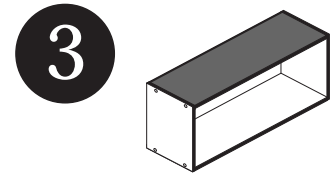
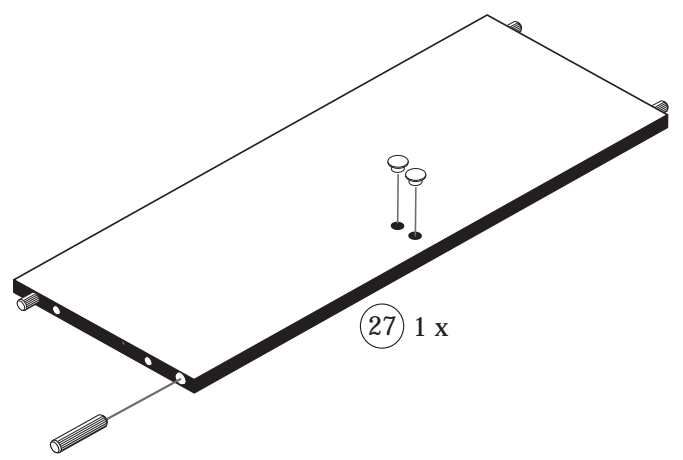
Ekteki duvara sabit montaj malzemeleri (dübel ve vidalar), sadece sağlam duvarlar için (örnek: beton veya tuğla) elverişlidir. Başka duvarlar için özel dübeller ve farklı vidalar gerekebilir. Gerektiğinde bir bilene danışınız.



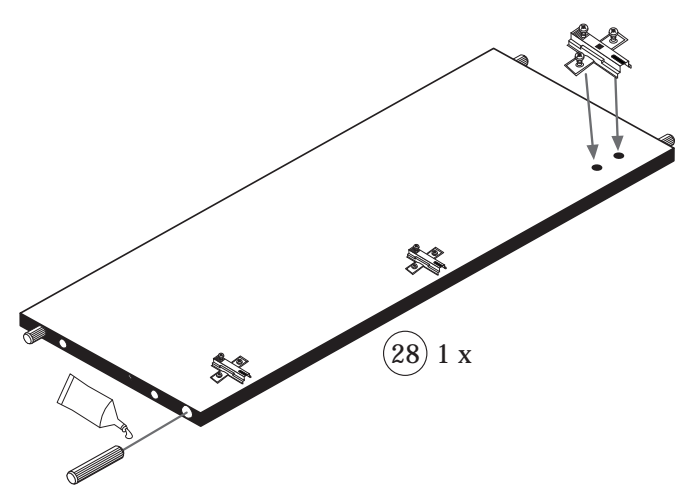
|    |          |   |      |    |       |    |       |
|----|----------|---|------|----|-------|----|-------|
| 5  | 4.0 x 15 | 9 | 10mm | 13 | R 1 x | 14 | L 1 x |
|    | 4 x      |   | 4 x  |    | 2881  |    | 2880  |
|    | 2810     |   |      |    |       |    |       |
| 20 | 2 x      |   |      |    |       |    |       |

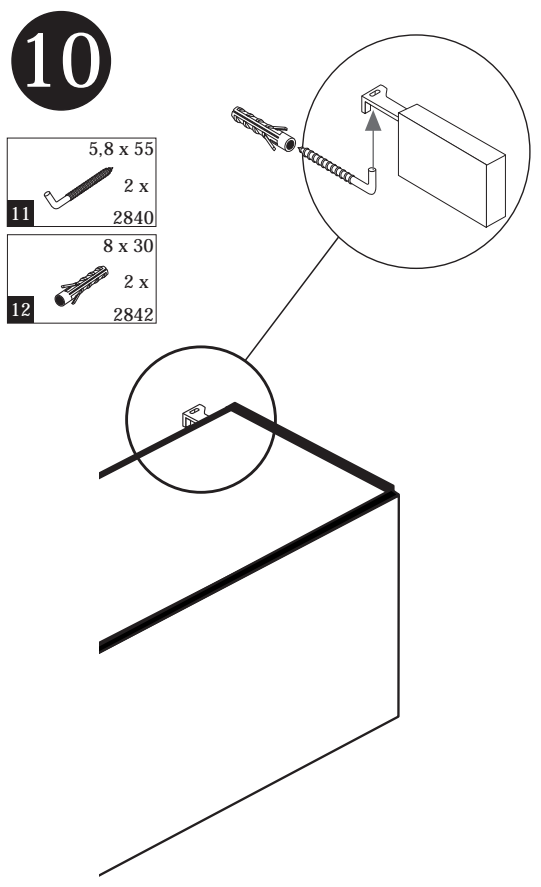
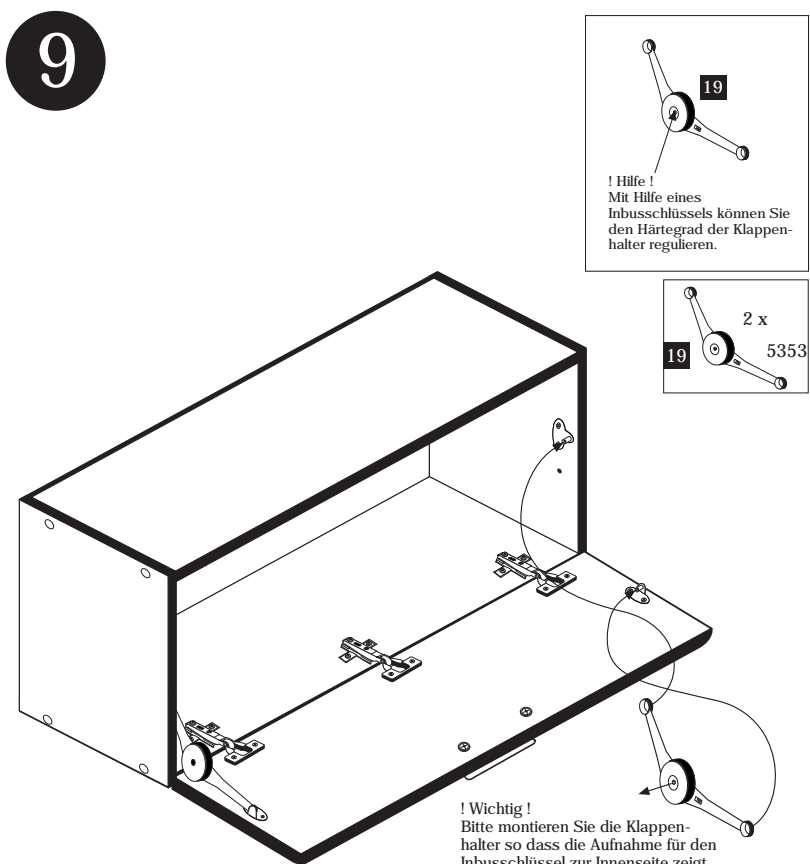
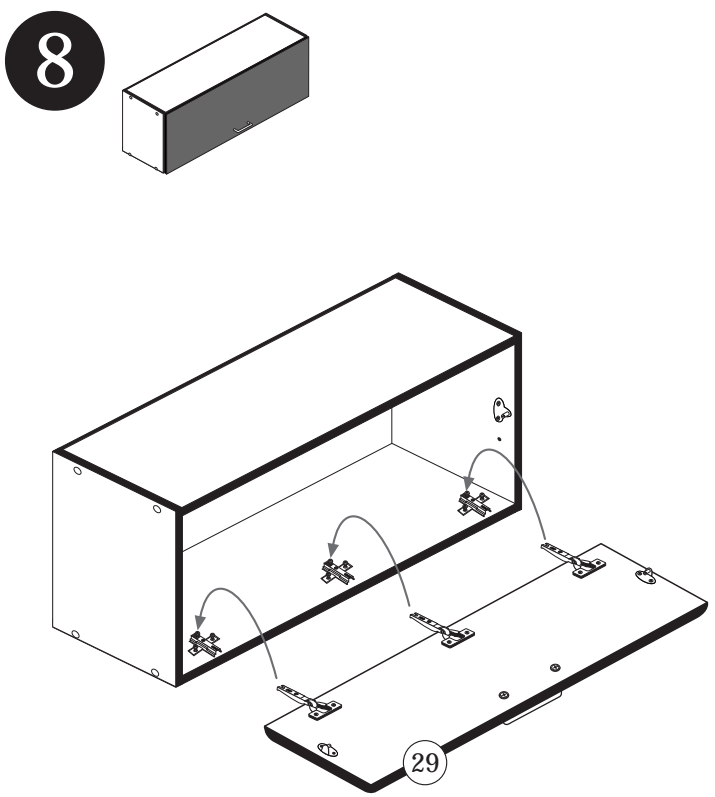
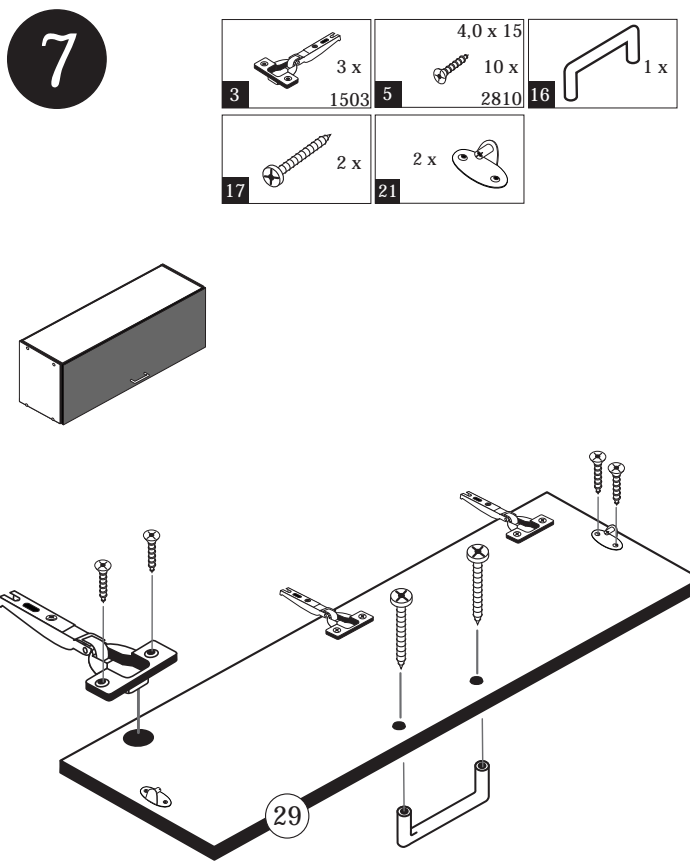
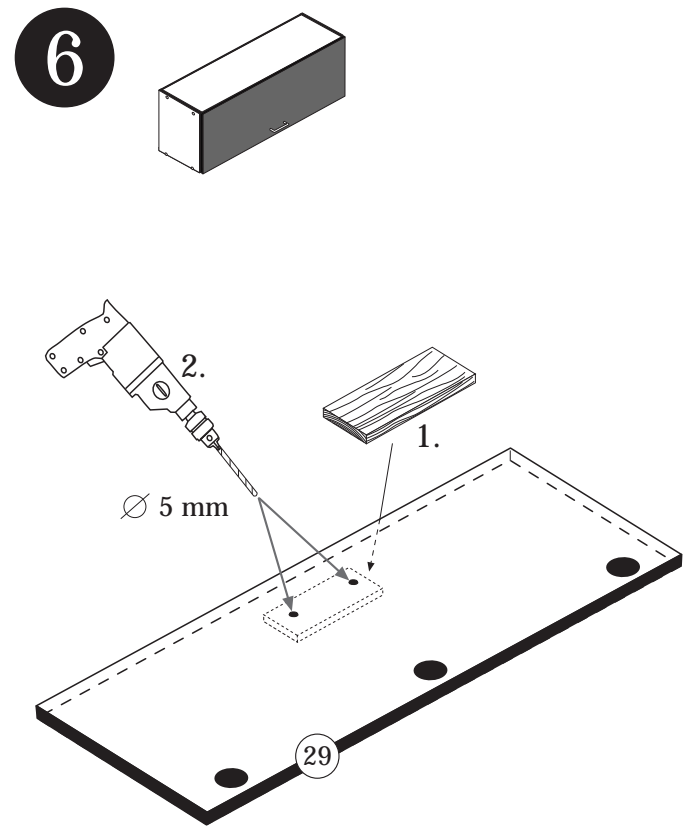
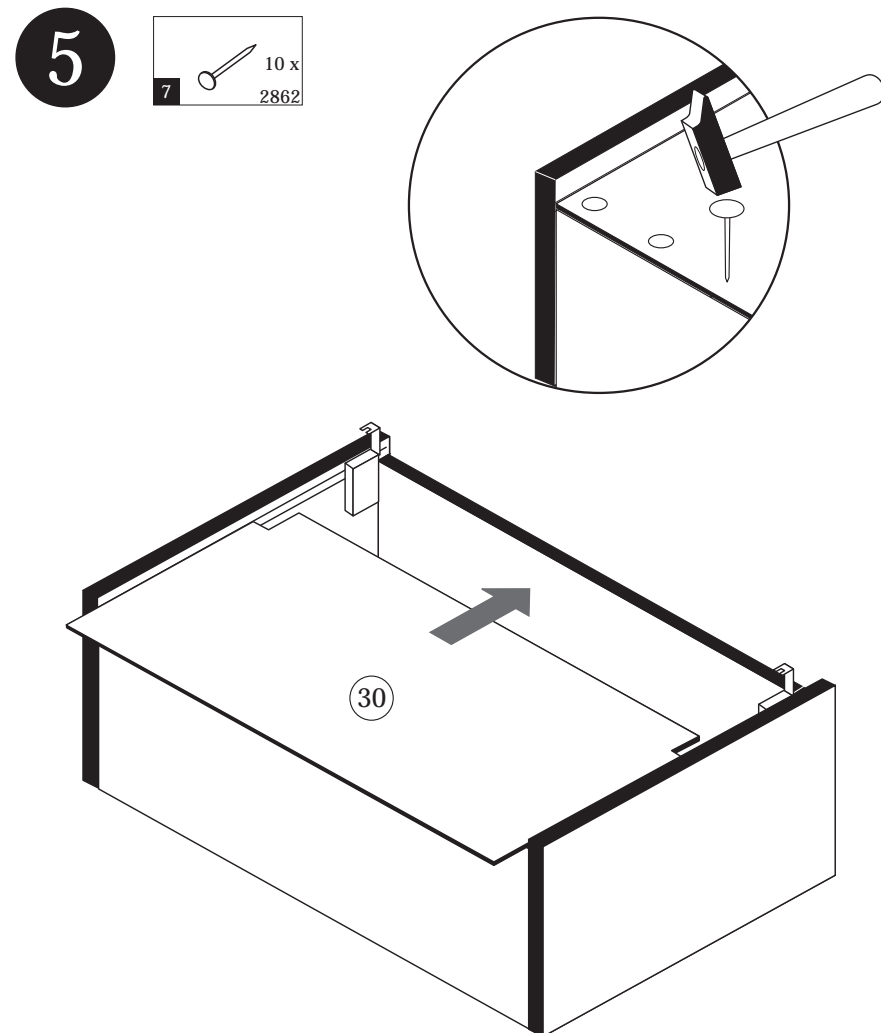
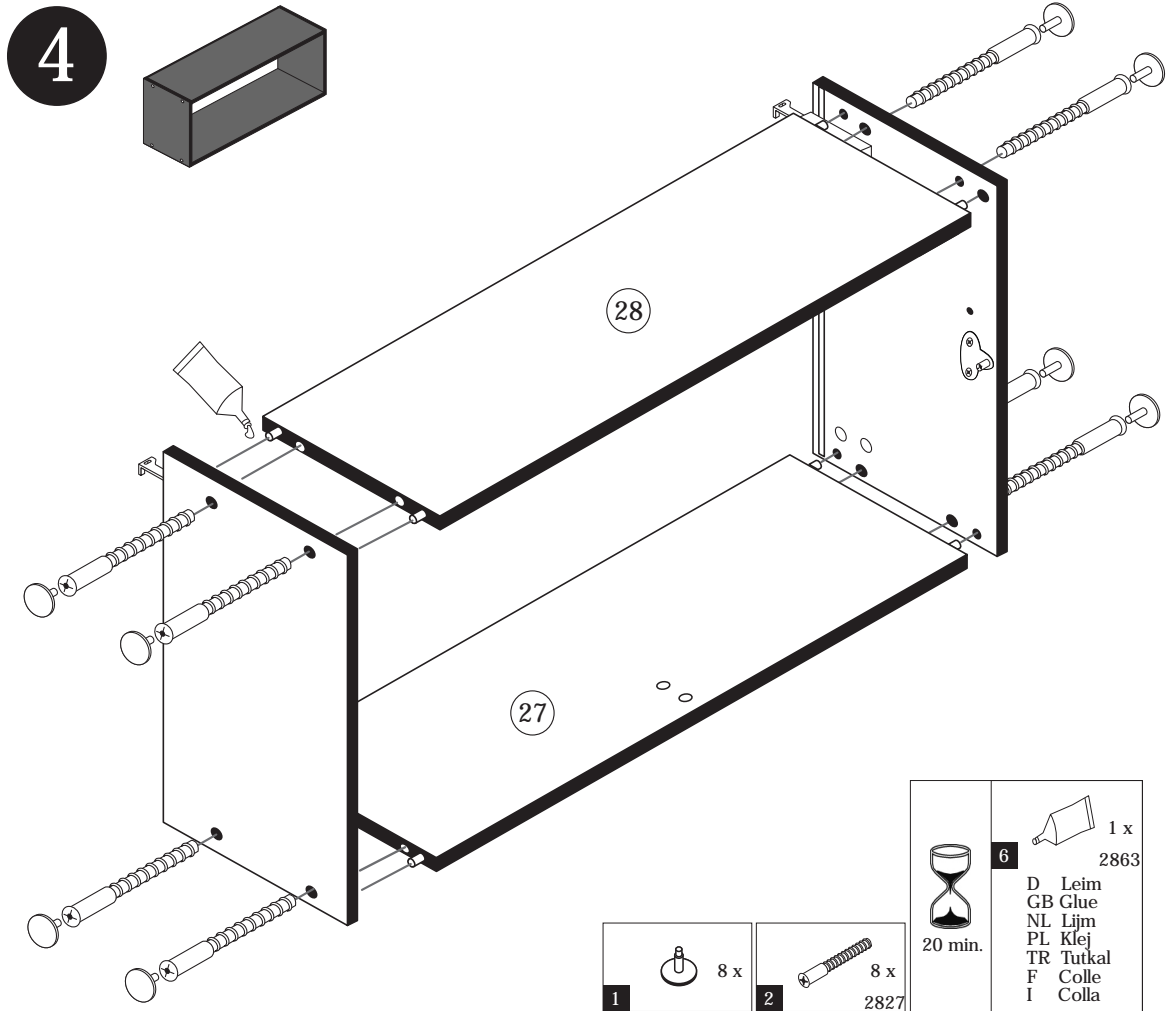


|    |        |    |     |   |      |
|----|--------|----|-----|---|------|
| 16 | 8 x 30 | 18 | 8mm | 6 | 1 x  |
|    | 4 x    |    | 2 x |   | 2863 |
|    | 2861   |    |     |   |      |



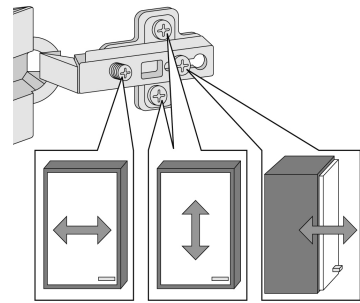
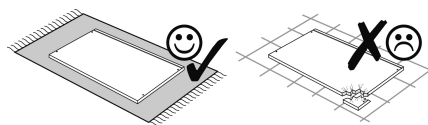
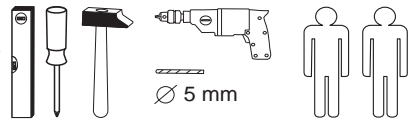
|    |        |   |      |
|----|--------|---|------|
| 4  | 3 x    | 6 | 1 x  |
|    | 1611   |   | 2863 |
|    | 8 x 30 |   |      |
| 16 | 4 x    |   |      |



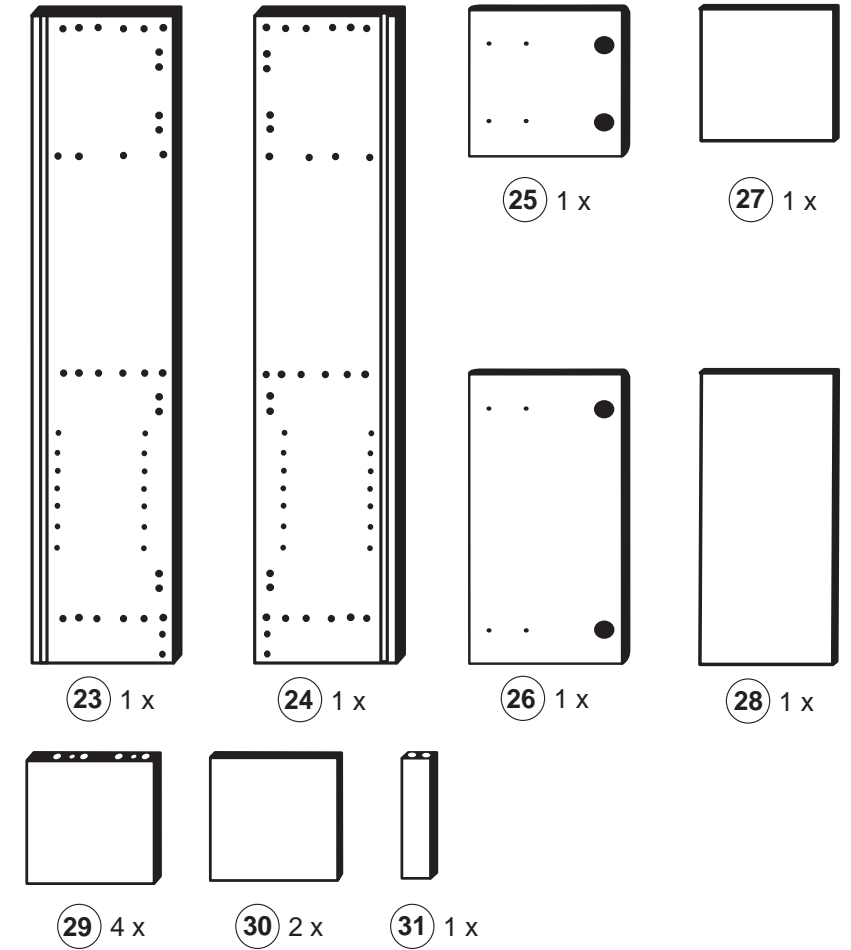
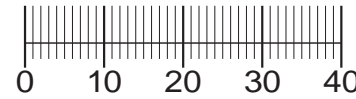


87239.530

17-07-2017



|    |                   |    |                   |    |                    |    |              |    |                 |
|----|-------------------|----|-------------------|----|--------------------|----|--------------|----|-----------------|
| 1  | 12 x 2827         | 2  | 12 x 2821         | 3  | 8 x 30 36 x 2861   | 4  | 8mm 4 x 2836 | 5  | 4 x 1503        |
| 6  | 4 x 1611          | 7  | 5/5 x 16 8 x 2821 | 8  | 2 x 1059           | 9  | 4 x 22 2836  | 10 | 5mm 4 x 2814    |
| 11 | 4 x 2865          | 12 | 25 x 2862         | 13 | 1 x 2845           | 14 | 1 x 2844     | 15 | 4 x 45 1 x 2814 |
| 16 | 3,5 x 15 9 x 2804 | 17 | 4 x 15 1 x 2810   | 18 | 4 x 9 2 x 1 x 2810 | 19 | 2 x 2863     |    |                 |



Das beigelegte Wandbefestigungsmaterial (Dübel und Schrauben) eignet sich nur für festes Mauerwerk (z.B.: Beton- oder Ziegelwände). Für andere Wandaufbauten sind eventuell Spezialdübel und andere Schrauben notwendig. Ziehen Sie gegebenenfalls eine Fachkraft zu Rate.

De begeleidende wandmontage hardware (pluggen en schroeven) is alleen geschikt voor massief metselwerk (bijvoorbeeld beton of bakstenen muren). Voor andere muur structuren zijn eventueel bijzondere ankerbouten en andere noodzakelijke. Draai indien nodig, een deskundige.

Приложенный материал для крепления к стене (дюбели и винты) пригоден только для жестких кладок (например, бетонные или кирпичные стены). Для других настенных конструкций необходимы смотря по обстоятельствам специальные дюбели и другие винты. При необходимости проконсультируйтесь у специалиста.

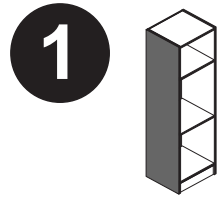
Le mur d'accompagnement matériel de montage (chevilles et les vis) ne convient que pour la maçonnerie solide (par exemple en béton ou des murs de briques). Pour les structures de mur d'autres sont peut-être spéciale boulons d'ancrage et d'autres nécessaires. Serrer le cas échéant, un expert.

Zalączony materiał do mocowania do ściany (kolki rozprężne i wkręty) nadaje się tylko do ścian murowanych (np. z betonu lub cegiel). Do ścian wykonanych w innych technologiach konieczne być mogą specjalne kolki rozprężne i inne wkręty. W razie potrzeby skorzystaj z fachowej pomocy.

Il muro di accompagnamento hardware di montaggio (tasselli e viti) è adatto solo per muratura piena (ad esempio calcestruzzo o muratura). Per le altre strutture murarie sono forse speciali bulloni di ancoraggio e necessari di altri. Serrare se necessario, un esperto.

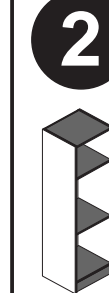
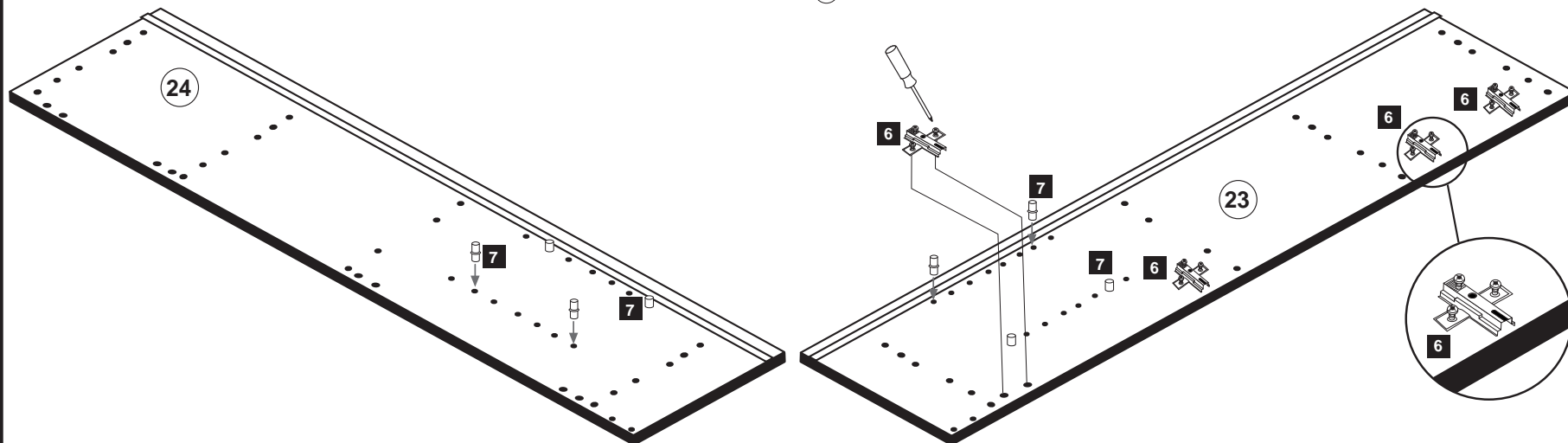
The accompanying wall mounting hardware (anchors and screws) is suitable only for solid masonry (eg concrete or brick walls). For other wall structures are possibly special anchor bolts and other necessary. Tighten if necessary, an expert.

Ekteki duvara sabit montaj malzemeleri (dübel ve vidalar), sadece sağlam duvarlar için (örnek: beton veya tuğla) elverişlidir. Başka duvarlar için özel dübeller ve farklı vidalar gerekebilir. Gerektiğinde bir bilene danışınız.

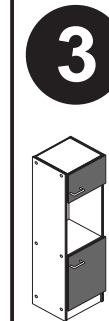
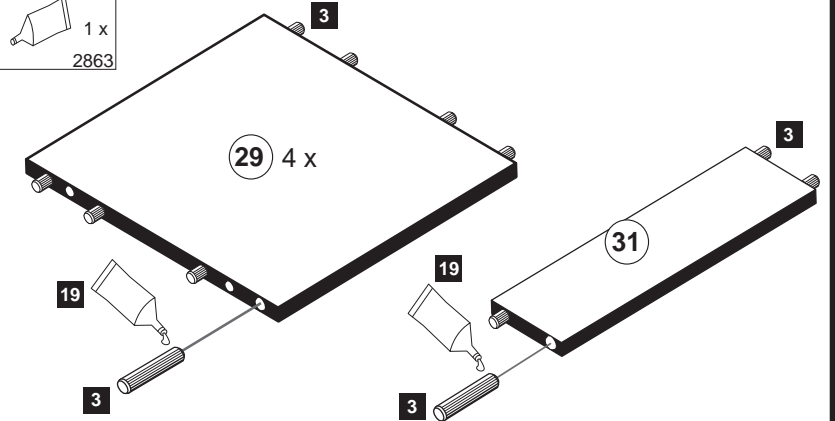


|   |          |   |                   |
|---|----------|---|-------------------|
| 6 | 4 x 1611 | 7 | 5/5 x 16 8 x 2821 |
|---|----------|---|-------------------|

**Bitte beachten !**  
In dieser Aufbauanleitung ist die Tür rechts angeschlagen.  
Soll die Tür links angeschlagen werden, müssen die Kreuzmontageplatten **6** auf das linke Seitenteil **24** montiert werden.



|   |                  |    |          |
|---|------------------|----|----------|
| 3 | 8 x 30 36 x 2861 | 19 | 1 x 2863 |
|---|------------------|----|----------|



|   |          |    |                   |    |          |
|---|----------|----|-------------------|----|----------|
| 5 | 4 x 1503 | 16 | 3,5 x 15 8 x 2804 | 11 | 4 x 2865 |
|---|----------|----|-------------------|----|----------|

