



blumfeldt

WARNUNG: NUR FÜR DEN EINSATZ IM FREIEN ODER IN GUT BELÜFTETEN BEREICHEN GEEIGNET.

WARNING: ONLY SUITABLE FOR USE OUTDOORS OR IN WELL VENTILATED AREAS.

Flagranti

Gasheizstrahler
Gas Heater

10034280



CE 0063-21

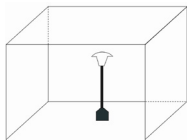
Sehr geehrter Kunde,

wir gratulieren Ihnen zum Erwerb Ihres Gerätes. Lesen Sie die folgenden Hinweise sorgfältig durch und befolgen Sie diese, um möglichen Schäden vorzubeugen. Für Schäden, die durch Missachtung der Hinweise und unsachgemäßen Gebrauch entstehen, übernehmen wir keine Haftung. Scannen Sie den QR-Code, um Zugriff auf die aktuellste Bedienungsanleitung und weitere Informationen rund um das Produkt zu erhalten.



INHALT

Sicherheitshinweise	5
Lieferumfang	7
Zusammenbau	8
Anschluss einer Gasflasche	12
Bedienung	14
Wartung	15
Fehlerbehebung	17
Hinweise zur Entsorgung	19
Konformitätserklärung	19

Modellnummer	10034280				
Beschreibung	Gasheizter für Außenbereiche				
Ländercode	BE-CY-CH-CZ-FR-ES-GB-GR-IE-IT-P-SK-SI-TR	PL	BG-HR-CH-CY-DK-EE-FI-GR-HU-IT-IS-LT-LV-MT-NL-NO-PT-SE-SI-SK-RO-TR	AT-CH-DE	
Gastyp	I3+(28-30/37) <input type="checkbox"/>	I3P(37) <input type="checkbox"/>	I3B/P(30) <input type="checkbox"/>	I3B/P(50) <input checked="" type="checkbox"/>	
Gastyp	Butan (G30)	Propan (G31)	Propan (G31)	Butan/Propan	Butan/Propan
Auslassdruck am Regulator (mbar)	28-30	37	37	30	50
Gesamtwärmeleistung	8 kW	8 kW	8 kW	8 kW	7,5 kW
Verbrauch (g/h)	599	576	576	599	531 g/h
Injektorgröße (mm)	1,4	1,4	1,4	1,4	1, 15
WARNUNG	 <p>Lesen Sie die Anweisungen, bevor Sie dieses Gerät benutzen. Das Gerät muss gemäß den Anweisungen und örtlichen Vorschriften installiert werden.</p> <p>Die Verwendung dieses Gerätes in geschlossenen Räumen kann gefährlich sein und ist verboten.</p> <p>Für den Einsatz im Freien oder in gut belüfteten Bereichen.</p> <p>Ein gut belüfteter Bereich muss mindestens 25% der offenen Fläche aufweisen.</p> <p>Die Fläche ist die Summe der Wandfläche.</p> <p>Vor der ersten Benutzung und nach jedem Austausch der Gasflasche muss die Gaszufuhr vor dem Entzünden frei von Luft sein! Drücken Sie dazu den Knopf entgegen dem Uhrzeigersinn in die Position PILOT und halten ihn ca. 2 Minuten gedrückt, bevor Sie versuchen die Flamme zu entfachen.</p>				

Chal-Tec GmbH
Wallstraße 16
10179 Berlin
Deutschland



0063

PIN-Nr.

0063CU7826

SICHERHEITSHINWEISE

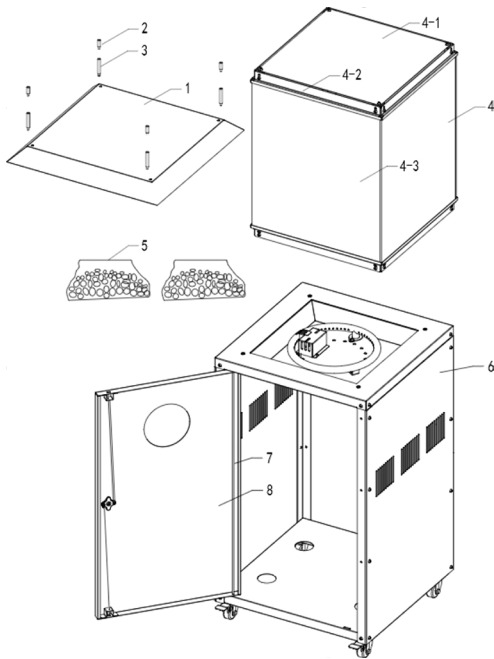
Für die Verwendung im Freien und an Orten mit ausreichender Luftzufuhr. Mindestens 25 % des ausreichend belüfteten Bereichs müssen sich im Freien befinden. Die der Oberfläche ist die Summe der Wandflächen. Dieses Gerät ist nicht mit einem Atmosphärenmessgerät ausgestattet.

- Dieses Gerät darf im Freien oder in einem gut belüfteten Bereich verwendet werden und darf nicht in Innenräumen installiert oder verwendet werden.
- Um die Gasflasche in einem gut belüfteten Bereich fernab von Entzündungsquellen wie Kerzen, Zigaretten oder anderen flammenerzeugenden Geräten zu wechseln.
- Bewegen Sie dieses Gerät nicht während des Betriebs oder nachdem es ausgeschaltet wurde, bevor sich die Temperatur abgekühlt hat.
- Versuchen Sie nicht, das Gerät in irgendeiner Weise zu verändern.
- Die Lüftungslöcher des Zylindergehäuses dürfen nicht blockiert werden.
- Verwenden Sie nur die vom Hersteller angegebene Gasart.
- Reparaturen sollten von einer qualifizierten Person durchgeführt werden.
- Bei starkem Wind ist besonders auf ein Kippen des Gerätes zu achten.
- Überprüfen Sie, ob die Reglerdichtung richtig montiert ist und ihre Funktion erfüllt.
- Verwenden Sie dieses Gerät erst, wenn alle Verbindungen auf Dichtheit geprüft wurden.
- Im Falle eines Gasaustritts darf das Gerät nicht verwendet werden oder bei Ausbruch muss die Gaszufuhr abgeschaltet und das Gerät vor der erneuten Verwendung untersucht und korrigiert werden.
- Das Gerät sollte vor der Inbetriebnahme und mindestens einmal jährlich von einer qualifizierten Serviceperson überprüft werden. Bei Bedarf kann eine häufigere Reinigung erforderlich sein. Der Steuerraum, die Brenner und die Umluftkanäle des Gerätes müssen unbedingt sauber gehalten werden.
- Schalten Sie das Gerät ab und überprüfen Sie es sofort, wenn eine der folgenden Bedingungen vorliegt: Der Geruch von Gas in Verbindung mit der extremen gelben Spitze der Brennerflammen.
- Alle Schutzvorrichtungen oder andere Schutzvorrichtungen, die für die Wartung des Gerätes entfernt wurden, müssen vor der Inbetriebnahme des Gerätes ausgetauscht werden.
- Kinder und Erwachsene sollten vor den Gefahren hoher Oberflächentemperaturen gewarnt werden und sich fern halten, um Verbrennungen oder Entzündungen der Kleidung zu vermeiden. Kleine Kinder und Haustiere sollten sorgfältig beaufsichtigt werden, wenn sie sich im Bereich des Gerätes aufhalten.
- Kleidung oder andere brennbare Materialien dürfen nicht am Gerät aufgehängt oder auf oder in der Nähe des Gerätes platziert werden.

Bestimmte Materialien oder Gegenstände, die unter oder in der Nähe dieses Geräts gelagert werden, werden einer Strahlungswärme ausgesetzt und können schwer beschädigt werden.

- Stellen Sie keine Gegenstände auf oder gegen dieses Gerät. Verwenden oder lagern Sie keine brennbaren Materialien in der Nähe dieses Geräts.
- Sprühen Sie während des Betriebs keine Gase in die Nähe dieses Gerätes.
- Halten Sie immer einen Abstand von mindestens 1 m zu brennbaren Materialien ein.
- Stellen Sie das Gerät immer auf einem festen, ebenen Untergrund auf. Die Lagerung der Flasche muss im Freien oder in einem gut belüfteten Bereich erfolgen.
- Die Lagerung dieses Gerätes im Innenbereich ist nur zulässig, wenn die Gasflasche abgeklemmt und vom Gerät entfernt wird.
- Das Gerät muss in Übereinstimmung mit den örtlichen Vorschriften für die Gasversorgung installiert und gelagert werden.
- Die Schlauchanordnung muss vor der Inbetriebnahme des Geräts ausgetauscht werden, wenn ein übermäßiger Verschleiß oder Abnutzung vorliegt oder der Schlauch beschädigt ist und dass die Austauschschlauchanordnung der vom Hersteller angegebenen entspricht.
- Schließen Sie das Ventil an der Gasflasche oder dem Regler, bevor Sie das Gerät bewegen.
- Schließen Sie die Gaszufuhr am Ventil der Gasflasche oder am Regler nach jedem Gebrauch.
- Überprüfen Sie den Schlauch oder den flexiblen Schlauch einmal im Monat und bei jedem Flaschenwechsel.
- Der Regler und die Schlauchanordnung müssen sich außerhalb von Laufwegen befinden, über die Personen stolpern können, oder in Bereichen, in denen der Schlauch nicht versehentlich beschädigt wird.
- Die Glasscheibe ist heiß. Im Betrieb nicht berühren.
- Wenn die Glasscheibe zerbricht, stellen Sie alle Brenner und Heizelemente ab und trennen das Gerät von der Brennstoffzufuhr.
- Berühren Sie die Oberfläche des Geräts nicht, wenn es heiß ist.
- Verwenden Sie das Gerät erst nach einer Dichtigkeitsprüfung (Lecktest).
- Decken Sie die Pilotflamengruppe und den Brenner nicht ab, wenn Sie Heizelemente auf den Brenner legen.

LIEFERUMFANG



- 1 Reflektor
- 2 Kurze Bolzen
- 3 Lange Bolzen
- 4 Glasscheibenrahmen
 - 1 Obere Dämmplatte
 - 2 Glasfensterhalterung
 - 3 Glasfenster
- 5 Glassteine
- 6 Brenner- und Tankgehäuseanordnung
- 7 Drehpunkt für Tür
- 8 Tür

ZUSAMMENBAU

- 1 Finden Sie zum Aufbau eine große, saubere Fläche. Bitte beachten Sie bei Bedarf die Stückliste und den Montageplan. Verwenden Sie bei der Montage Schutzhandschuhe.
- 2 Setzen Sie das Gerät auf einem festen Untergrund ohne Risse und Löcher zusammen, damit Sie keine kleinen Teile oder Schrauben verlieren.
- 3 Nicht auf einem weichen Boden oder Teppich montieren, um Schäden am Boden oder Auslegeware zu vermeiden.
- 4 Befolgen Sie alle Schritte der Reihenfolge nach, um das Gerät richtig zusammenzusetzen.
- 5 Gerät zusammensetzen. Die Kunststoffteile vor dem Zusammenbau abnehmen.
- 6 Wenden Sie beim Zusammensetzen keine Gewalt an. Dies kann zu Personenverletzungen oder zu Beschädigungen am Gerät führen.

Wichtige Sicherheitsregeln

Für den Einsatz im Freien oder in gut belüfteten Bereichen.

Ein gut belüfteter Bereich muss mindestens 25% der offenen Fläche aufweisen.

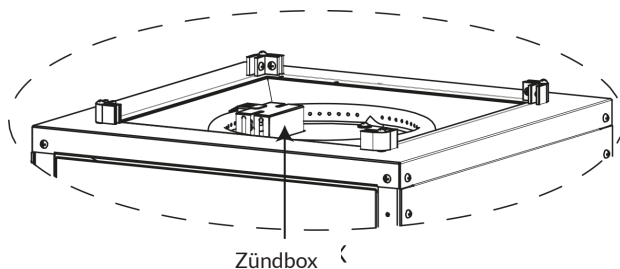
Die Fläche ist die Summe der Wandfläche.

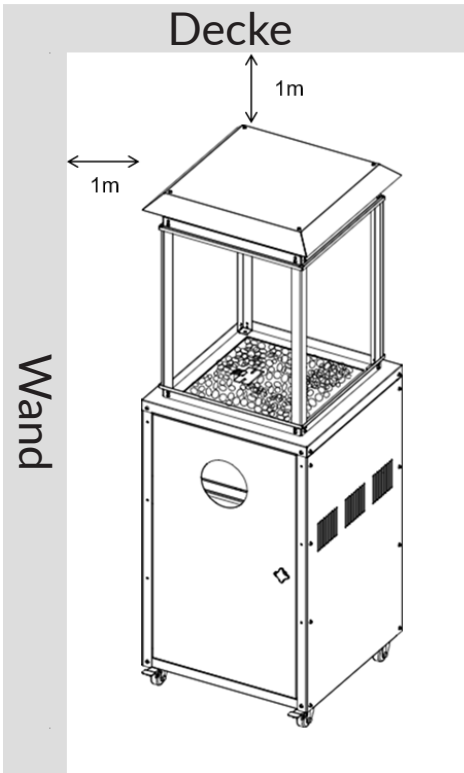
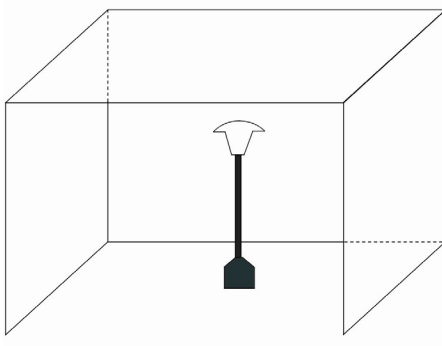
Die Verwendung dieses Gerätes in geschlossenen Räumen kann gefährlich sein und ist verboten.

Kinder und Erwachsene sollten sich bei der Bedienung dieses Gerätes der hohen Betriebstemperaturen in Bereichen über dem Pfosten bewusst sein. Kinder sollten in der Nähe des Gerätes sorgfältig beaufsichtigt werden.

Hängen Sie niemals etwas, einschließlich Kleidung oder andere brennbare Gegenstände, an dieses Gerät. Betreiben Sie dieses Gerät NICHT, wenn es nicht vollständig montiert und mit seinem Reflektor an seinem Platz ist. Beachten Sie die Mindestabstände zu brennbaren Stoffen.

Hinweis: Achten Sie darauf, dass die Zündbox nicht blockiert wird, wenn Sie die Zubehörteile auf den Brenner legen.



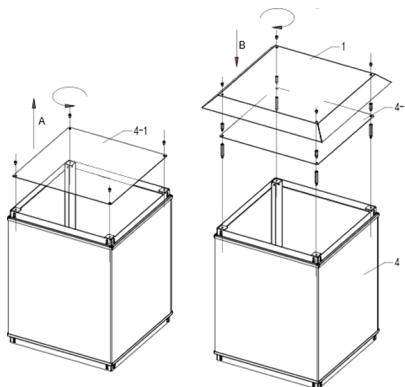


Benötigte Werkzeuge (nicht im Lieferumfang)

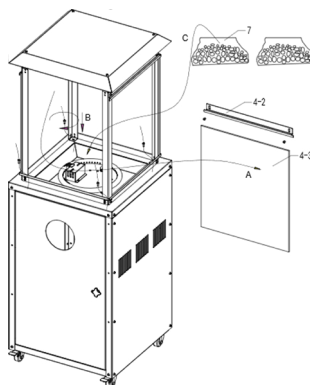
- Kreuzschlitzdreher
- Schraubenschlüssel mit Größeneinstellung

Schritt 1

- A Drehen Sie die 4 vormontierten Schrauben (M5) aus der oberen Dämmplatte heraus.
- B Befestigen Sie die obere Dämmplatte mit 4 langen Bolzen und den Reflektor (1) mit 4 kurzen Bolzen (2) am Glasscheibenrahmen (4).

**Schritt 2**

- A Entfernen Sie 2 Schrauben, um die Glasscheibenhalterungen herauszunehmen (4-2).
- B Bestigen Sie den Glasscheibenrahmen (4) mit 4 Schrauben am Gehäuse (10).
- C Platzieren Sie die Glassteine (7) auf den Brenner.



Gasanforderungen

- Der Druckregler sollte der Norm EN16129 und den geltenden Vorschriften des Landes, in dem er installiert ist, entsprechen, die Sie bei Ihrem nächsten Händler für Gasartikel finden.
- Beachten Sie die technische Daten. Es ist strengstens verboten, einen einstellbaren Druck zu verwenden.
- Die Lebenserwartung des Reglers wird auf 10 Jahre geschätzt. Es wird empfohlen, den Regler innerhalb von 10 Jahren nach dem Herstellungsdatum zu wechseln, oder die nationalen Bedingungen verlangen dies.
- Der Typ des austauschbaren Schlauchs sollte der Norm EN16436-1 entsprechen.
- Die Länge des Schlauches muss mindestens 0,4 Meter und maximal 1,0 Meter betragen. Verschlossene oder beschädigte Schläuche müssen ersetzt werden. Achten Sie darauf, dass der Schlauch nicht verstopft oder geknickt wird. Es wird empfohlen, den Schlauch innerhalb eines Jahres nach dem Herstellungsdatum zu wechseln, oder die nationalen Gegebenheiten erfordern es.
- Verwenden Sie niemals eine Gasflasche mit einem beschädigten Gehäuse, Ventil, Kragen oder Fußring. Ein verbeulter oder rostiger Gastank kann gefährlich sein und sollte von einem Gaslieferanten überprüft werden.
- Führen Sie immer eine Dichtheitsprüfung an Gasanschlüssen durch, wenn eine Flasche angeschlossen ist. Wenn sich in der Dichtheitsprüfung Blasen bilden, nicht verwenden. Verwenden Sie niemals eine Flamme, um auf Dichtheit zu prüfen.
- Schließen Sie dieses Gerät niemals an eine unregelmäßige Gasquelle an. Verwenden Sie nur Regler und Schläuche, die für Propangas bei den richtigen Druckwerten und Gasarten zugelassen sind.
- Verwenden Sie einen 30 mbar Butanregler für Butan von I3B/P(30) oder Butan von I3+.
- Verwenden Sie einen 30 mbar Propanregler für Propan oder Butan/Propan-Gemisch aus I3B/P(30).
- Verwenden Sie einen 37 mbar Propanregler für Propan von I3P(37).
- Verwenden Sie einen 50 mbar Butanregler für Butan von I3B/P (50).
- Verwenden Sie einen 50 mbar Propanregler für Propan oder Butan/Propan-Gemisch von I3B/P (50).

ANSCHLUSS EINER GASFLASCHE

- Verwenden Sie eine Gasflasche von max. 13 kg. Bitte wenden Sie sich an Ihren Gaslieferanten, um eine geeignete Gasflasche zu erhalten. Wenden Sie sich an Ihren Gaslieferanten für Anweisungen zur Verwendung Ihrer Gasflasche.
- Wechseln Sie Gasflaschen nur im Freien oder in einem gut belüfteten Bereich, entfernt von offenen Flammen und anderen Zündquellen. Die Gasflasche muss immer in aufrechter Position betrieben werden. Schließen Sie den Bedienknopf des Gerätes, indem Sie ihn ganz im Uhrzeigersinn drehen.
- Schließen Sie den Gasflaschenhahn und befestigen Sie den Regler an der Gasflasche.
- Ziehen Sie alle Verbindungen fest und gegebenenfalls mit einem Schraubenschlüssel an. Der Zylinder sollte sich auf dem Zylinderboden befinden.
- Mit Seifenwasser auf Undichtigkeiten an allen Gelenken prüfen. Wenn eine Undichtigkeit festgestellt wird, ziehen Sie die Verbindung fest und testen Sie sie erneut.
Dichtigkeitsprüfung



WARNUNG

Explosionsgefahr

Verwenden Sie zur Überprüfung der Dichtigkeit nie eine offene Flamme.

Die Gasanschlüsse dieses Geräts werden vor dem Versand im Werk auf Dichtheit geprüft.

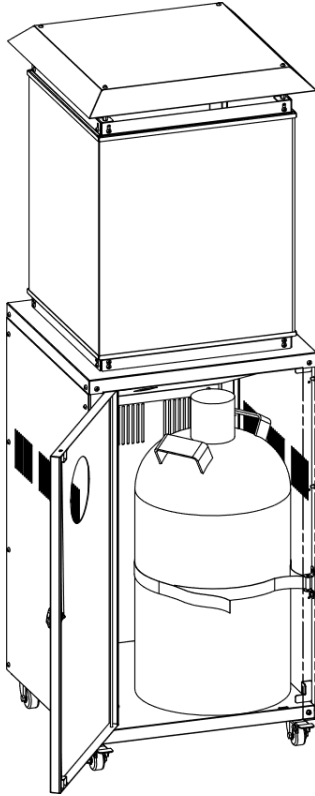
Dieses Gerät muss regelmäßig auf Dichtheit überprüft werden und es ist eine sofortige Überprüfung erforderlich, wenn der Geruch von Gas erkannt wird.

- Stellen Sie eine Seifenlösung aus 1 Teil flüssiger Spülmittel auf 3 Teile Wasser her. Die Seifenlösung kann mit einer Seifenflasche, einer Bürste oder einem Lappen auf die in der obigen Abbildung dargestellten Leckprüfstellen aufgetragen werden.
- Das Ventil der Gasflasche sollte sich an dieser Stelle der Dichtheitsprüfung in der AUS-Stellung befinden. Sobald die Seifenlösung auf die Gasanschlüsse aufgetragen wurde, muss das Ventil der Gasflasche in die EIN-Stellung gedreht werden.
- Seifenblasen beginnen sich in der Seifenlösung zu bilden, wenn ein Leck vorliegt.
- Im Falle einer Undichtigkeit schalten Sie die Gasversorgung aus. Ziehen Sie alle undichten Armaturen an, schalten Sie dann die Gaszufuhr ein und überprüfen Sie sie erneut.

Gasflasche ins Gehäuse einsetzen und sichern

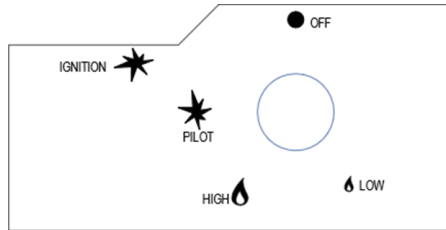
- 1 Stellen Sie die Gasflasche in das Gehäuse.
- 2 Ziehen Sie die Haltegurte um die Gasflasche (siehe Bild). Die Gurte müssen ausreichend fest anliegen.

Achtung: Die Gurte dürfen den Druckregler nicht belasten.



BEDIENUNG

Vor dem ersten Gebrauch und nach jedem Gasflaschenwechsel muss das Gaszufuhrsystem vor dem zünden von Luft befreit werden! Drehen sie dazu den Bedienknopf gegen den Uhrzeigersinn auf die Piloteneinstellung. Drücken sie den Knopf hinein und halten sie ihn ca. 2 Minuten lang gedrückt, bevor sie mit der Zündung beginnen.



Pilotflamme entfachen

- Überprüfen Sie vor jedem Gebrauch alle Anschlüsse.
- Schalten Sie die Hauptgasversorgung an der Quelle ein.
- Drücken Sie den Drehknopf und drehen Sie den Knopf gegen den Uhrzeigersinn auf PILOT.
- Halten Sie den Knopf gedrückt, drücken Sie die Taste IGNITION wiederholt, bis die Pilotflamme brennt. Halten Sie den Knopf dann 10 Sekunden lang gedrückt, bis die Pilotflamme dauerhaft brennt.
- Wenn die Pilotflamme sich nicht entzündet oder nicht brennt, drücken Sie, um den Knopf im Uhrzeigersinn auf OFF zu drehen, und wiederholen Sie den Vorgang.

Mit dem Gerät heizen

- Die Pilotflamme sollte brennen und der Knopf auf PILOT stehen.
- Halten Sie den Knopf leicht gedrückt und drehen Sie ihn gegen den Uhrzeigersinn auf HIGH.
- Wenn das Gerät leuchtet, drehen Sie den Knopf bei Bedarf im Uhrzeigersinn von HIGH auf LOW.

Erneut anzünden

- Den Drehknopf auf OFF drehen.
- Warten Sie mindestens 5 Minuten, bis sich das Gas verflüchtigt hat, bevor Sie versuchen, die Pilotflamme wieder zu zünden.
- Wiederholen Sie die Schritte zum Entzünden der Flamme.

Flamme löschen

Halten Sie den Knopf gedrückt und drehen Sie den Knopf im Uhrzeigersinn auf "OFF".

Schließen Sie nach Gebrauch das Ventil der Gasflasche oder des Reglers. Schließen Sie die Gasflasche und lassen Sie das Gerät abkühlen, bevor Sie das Gerät bewegen.

Hinweise Schließen Sie den Regler nach Gebrauch, lassen Sie das Gerät abkühlen, bevor Sie es bewegen.

Hinweis: Wenn das Gerät nicht in Gebrauch ist, schalten Sie die Gasflasche AUS.

WARTUNG

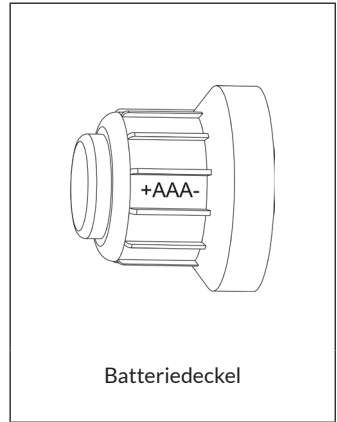
Um die jahrelange einwandfreie Funktion Ihres Geräts zu gewährleisten, sollten Sie die folgenden Wartungsarbeiten regelmäßig durchführen:
Halten Sie die Außenflächen sauber.

- Verwenden Sie zur Reinigung eine warme Seifenlauge. Verwenden Sie niemals brennbare oder korrosive Reinigungsmittel.
- Achten Sie beim Waschen Ihres Gerätes darauf, dass der Bereich um den Brenner und die Pilotbaugruppe stets trocken bleibt. Wenn die Gasregelung in irgendeiner Weise Wasser ausgesetzt ist, versuchen Sie NICHT, sie zu verwenden. Sie muss ersetzt werden.
- Der Luftstrom muss ungehindert sein. Halten Sie die Steuerungen, Brenner und Umluftkanäle sauber. Anzeichen für eine mögliche Verstopfung sind unter anderem:
 - Gasgeruch mit extrem gelber Flammenspitze.
 - Das Gerät erreicht NICHT die gewünschte Temperatur.
 - Das Glühen des Geräts ist zu ungleichmäßig.
 - Das Gerät erzeugt Knallgeräusche.
- Spinnen und Insekten können in Brennern oder Öffnungen nisten. Dieser gefährliche Zustand kann das Gerät beschädigen und für den Gebrauch unsicher machen. Reinigen Sie die Brennerlöcher mit einem robusten Rohrreiner. Druckluft kann helfen, kleinere Partikel zu entfernen.
- Kohlenstoffablagerungen können eine Brandgefahr darstellen. Wenn sich Kohlenstoffablagerungen bilden, reinigen Sie die Kuppel und den Motor mit warmer Seifenlauge.

Hinweis: In einer Salzlufumgebung (z. B. in Meeresnähe) tritt Korrosion schneller als sonst auf. Überprüfen Sie regelmäßig die korrodierten Stellen und reparieren Sie sie umgehend.

Batterie einsetzen

Entfernen Sie die Schutzkappe der unteren Zündung, indem Sie die Kappe gegen den Uhrzeigersinn drehen. Legen Sie eine Batterie des Typs AAA ein. Beachten Sie, dass der negative Batteriepol zuerst eingesetzt werden muss. Setzen Sie anschließend die Schutzkappe wieder ein, indem Sie diese im Uhrzeigersinn drehen.



Batteriedeckel

FEHLERBEHEBUNG

Problem	Mögliche Ursache	Lösung
Die Pilotflamme geht nicht an.	Das Gasventil zuge dreht.	Drehen Sie das Gasventil auf.
	Die Gasflasche ist leer.	Lassen Sie die Gasflasche auffüllen bzw. austauschen.
	Luft in der Gasleitung.	Entfernen Sie die Luft aus der Gasleitung.
	Der Zünder versagt.	Verwenden Sie zum Anzünden ein Streichholz.
Die Pilotflamme bleibt nicht an.	Schmutz im Bereich der Pilotflamme.	Reinigen Sie den verschmutzten Bereich.
	Lose Anschlüsse.	Ziehen Sie die Anschlüsse fest.
	Thermoelektrik	Wenden Sie sich an den Kundendienst.
Der Brenner geht nicht an.	Mangelnder Gasdruck.	Tauschen Sie die Gasflasche aus.
	Öffnungen blockiert.	Machen Sie die Öffnungen frei.
	Gasleck in der Leitung.	Überprüfen Sie die Schlauchverbindungen.
Die Brennerflamme ist niedrig (Hinweis: das Gerät nicht unter 5 °C betreiben).	Der Druck ist zu niedrig. Die Gasflasche ist fast leer.	Lassen Sie die Gasflasche auffüllen bzw. austauschen.
	Die Außentemperatur ist über 5 °C und die Gasflasche ist unter 25 % befüllt.	Schließen Sie eine neue Gasflasche an.
	Die Zuleitung ist geknickt oder verdreht.	Begradigen Sie die Zuleitung.
	Der Drehknopf steht völlig auf ON.	Stellen Sie den Drehknopf auf OFF, lassen Sie das Gerät auf Raumtemperatur abkühlen und überprüfen Sie den Brenner und die Öffnungen auf Verstopfungen hin.

Problem	Mögliche Ursache	Lösung
Der Gasstrahler glüht ungleichmäßig.	Der Gasdruck ist niedrig.	Die Gasflasche wechseln.
<i>Hinweis: Die unteren 2,5 cm des Gasstrahlers glühen normalerweise nicht.</i>	Die Basis ist nicht eben.	Stellen Sie das Gerät auf eine ebene Fläche.
Bildung von Kohlenstoffrückständen	Ruß auf dem Reflektor und dem Gasstrahler.	Reflektor und dem Gasstrahler reinigen.
Dicker schwarzer Rauch.	Verstopfung im Brenner.	tellen Sie den Drehknopf auf OFF, lassen Sie das Gerät auf Raumtemperatur abkühlen und überprüfen Sie den Brenner und die Öffnungen auf Verstopfungen hin.

HINWEISE ZUR ENTSORGUNG



Befindet sich die linke Abbildung (durchgestrichene Mülltonne auf Rädern) auf dem Produkt, gilt die Europäische Richtlinie 2012/19/EU. Diese Produkte dürfen nicht mit dem normalen Hausmüll entsorgt werden. Informieren Sie sich über die örtlichen Regelungen zur getrennten Sammlung elektrischer und elektronischer Gerätschaften. Richten Sie sich nach den örtlichen Regelungen und entsorgen Sie Altgeräte nicht über den Hausmüll. Durch die regelkonforme Entsorgung der Altgeräte werden Umwelt und die Gesundheit Ihrer Mitmenschen vor möglichen negativen Konsequenzen geschützt. Materialrecycling hilft, den Verbrauch von Rohstoffen zu verringern.

KONFORMITÄTSERKLÄRUNG

Hersteller: Chal-Tec GmbH, Wallstraße 16, 10179 Berlin.



Dieses Produkt entspricht den folgenden Europäischen Richtlinien und Verordnungen:

Verordnung (EU) 2016/426
Richtlinie 2009/125/EG (ErP)

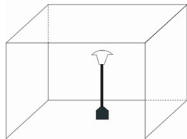
Dear Customer,

Congratulations on purchasing this equipment. Please read this manual carefully and take care of the following hints to avoid damages. Any failure caused by ignoring the items and cautions mentioned in the instruction manual are not covered by our warranty and any liability. Scan the QR code to get access to the latest user manual and other information about the product.



CONTENTS

Safety Instructions	23
Scope of Supply	25
Assembly	26
Connecting to a Gas Cylinder	30
Use	32
Maintenance	33
Troubleshooting	34
Disposal Considerations	36
Declaration of conformity	36

Item number	10034280				
Description	Gas heater for outdoor				
Country code	BE-CY-CH-CZ-FR- ES-GB-GR-IE-IT-P -SK-SI-TR	PL	BG-HR-CH- CY-DK-EE-FI- GR-HU-IT-IS- LT-LV-MT-NL- NO-PT-SE-SI- SK-RO-TR	AT-CH-DE	
Category	I3+(28-30/37) <input type="checkbox"/>	I3P(37) <input type="checkbox"/>	I3B/P(30) <input type="checkbox"/>	I3B/P(50) <input checked="" type="checkbox"/>	
Gas type	Butane (G30)	Propane (G31)	Propane (G31)	Butane/ Propane	Butane/ Propane
Pressure(mbar)	28-30	37	37	30	50
Heat input	8 kW	8 kW	8 kW	8 kW	7,5 kW
Consumption (g/h)	599	576	576	599	531 g/h
Gas injector (mm)	1.4	1.4	1.4	1.4	1.15
WARNING	<p>Read the instructions before using this appliance. The appliance must be installed in accordance with instructions and local regulations.</p> <p>The use of this appliance in enclosed areas can be dangerous and is PROHIBITED. For use outdoors or in amply ventilated areas. An amply ventilated area must have a minimum of 25% of the surface area open. The surface area is the sum of the walls surface. Before first use use and after every gas cylinder change, the gas delivery system must be purged of air before igniting! To do this, press to turn the knob anticlockwise to PILOT. Then hold the knob depressed fo about 2 minutes before attempting ignition.</p>				
					

Chal-Tec GmbH
Wallstraße 16
10179 Berlin
Germany



0063

PIN-No

0063CU7826

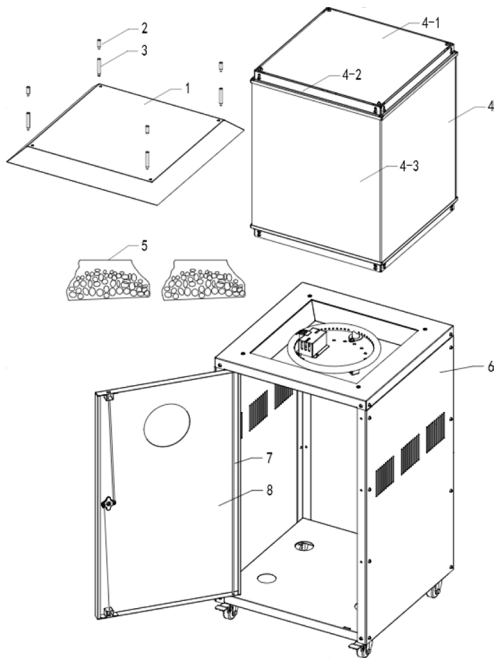
SAFETY INSTRUCTIONS

For use outdoors or in amply ventilated areas. An amply ventilated area must have a minimum of 25% of the surface area open. The surface area is the sum of the walls surface. This appliance is not fitted with “atmosphere sensing device”.

- This appliance must be used outdoors or in a well ventilated area and should not be installed or used indoors.
- To change the gas cylinder in a well ventilated area away from any inflammation sources such as candle, cigarettes, or other flame producing appliances.
- Do not move this appliance when in operation or after it has been turned off before the temperature has cooled down.
- Do not attempt to alter the appliance in any manner.
- Do not obstruct the ventilation holes of the cylinder housing.
- Use only the type of gas specified by the manufacturer.
- Repairs should be done by a qualified person.
- In case of violent wind, particular attention must be taken against tilting of the appliance.
- To check that the regulator seal is correctly fitted and able to fulfil its function.
- Do not use this appliance until all connections have been leak tested.
- In the event of gas leakage, the appliance shall not be used or if alight, the gas supply shall be shut off and the appliance shall be investigated and rectified before it is used again.
- The appliance should be inspected before use and at least annually by a qualified service person. More frequent cleaning may be required as necessary. It is imperative that control compartment, burners and circulating air passageways of the appliance be kept clean.
- Shut off and check the appliance immediately if any of the following conditions exist:
 - The smell of gas in conjunction with extreme yellow tipping of the burner flames.
 - Any guard or other protective device removed for servicing the appliance must be replaced before operating the appliance.
 - Children and adults should be warned of the hazards of high surface temperatures and should stay away to avoid burns or clothing ignition.
 - Young children and pets should be carefully supervised when they are in the area of the appliance.
 - Clothing or other flammable materials should not be hung from the appliance, or placed on or near the appliance.
 - Certain material or items when stored under or near this appliance will be subjected to radiant heat and could be seriously damaged.
 - Do not place articles on or against this appliance.

- Do not use or store flammable materials near this appliance.
- Do not spray aerosols in the vicinity of this appliance while it is in operation.
- Always maintain at least 1m clearance from combustible materials.
- Always position the appliance on a firm level surface.
- The cylinder must be stored outdoors or in a well ventilated area.
- Storage this appliance indoors is permissible only if gas cylinder is disconnected and removed from the appliance.
- The appliance must be installed and gas cylinder stored in accordance with local gas fitting regulations.
- The hose assembly must be replaced prior to the appliance being put into operation if there is evidence of excessive abrasion or wear, or if the hose is damaged, and that the replacement hose assembly shall be that specified by the manufacturer.
- Shut off the valve at the gas cylinder or the regulator before moving the appliance.
- To close the gas supply at the valve of the gas cylinder or the regulator after use.
- Checking the tubing or the flexible hose per month and each time the cylinder is changed.
- The regulator & hose assembly must be located out of pathways where people may trip over it or in area where the hose will not be subject to accidental damage.
- The glass window is a hot part Do not touch it while it is working!
- In case of hotplate glass breakage, shut off all burner and any heating elements and isolate the appliance from the power supply.
- Do not touch the appliance surface.
- Do not use the appliance before leakage test.
- Do not block the pilot box and the burner when filling heating parts on the burner.

SCOPE OF SUPPLY



- 1 Reflector
- 2 Short bolt
- 3 Long bolt
- 4 Glass window frame
 - 1 Top insulation board
 - 2 Glass window bracket
 - 3 Glass window
- 5 Glass stones
- 6 Burner & tank housing assembly
- 7 Pivot for door
- 8 Door

ASSEMBLY

- 1 Find a large, clean area to assemble your appliance. Please refer to the parts list and assembly diagram as necessary.
Please use protective gloves when assembling this product.
- 2 To avoid losing any small component or hardware, assemble your product on a hard level surface that does not have cracks or openings.
- 3 To avoid damage to soft floor or carpet, do not assemble or move the appliance on soft floor or carpet.
- 4 Follow all steps in order to properly assemble your product.
- 5 Assemble your product.
Make sure all the plastic protection rip off before assembling..

Important safety rules

For use outdoors or in amply ventilated areas.

An amply ventilated area must have a minimum of 25% of the surface area open.

The surface area is the sum of the walls surface.

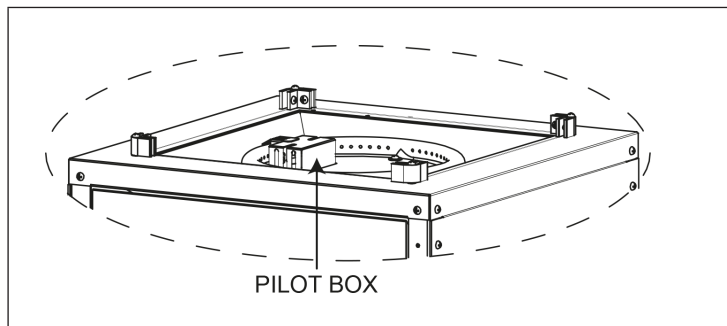
The use of this appliance in enclosed areas can be dangerous and is PROHIBITED.

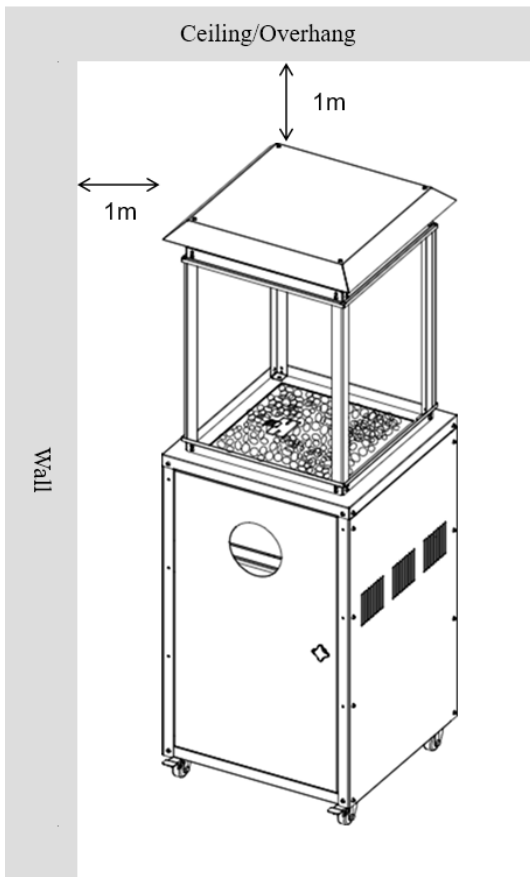
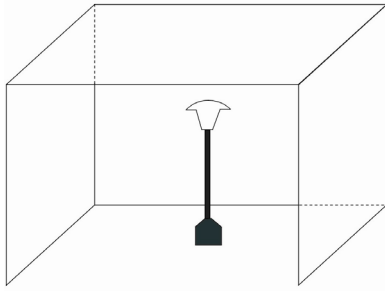
Children and adults should be aware of the high operating temperatures of areas above the post when operating this appliance. Children should be carefully supervised when in the vicinity of the appliance.

NEVER hang anything, including clothes or any other flammable items, on this appliance.

DO NOT operate this appliance unless it is fully assembled with its reflector in place. Respect the minimum clearances from combustible materials.t

Note: Be careful not to block the pilot box when placing accessories on the burner.



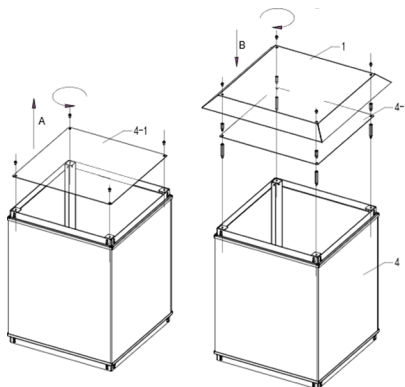


Required Tools

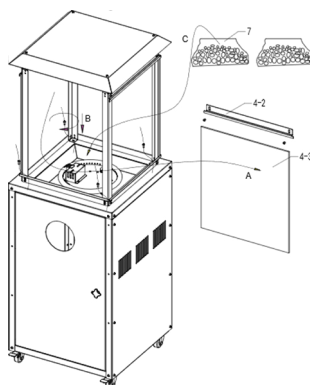
- Philip Screwdriver / Adjustable Spanners / Wrenches

Step 1

- A Remove 4pcs M5 screws to take out the preassembled top insulation board (4-1).
- B Fix 4pcs long bolts, top insulation board (4-1), 4pcs short bolts (2) and reflector (1) according to the following order on the glass window frame (4).

**Step 2**

- A Remove 2pcs screws to take out the glass window bracket (4-2).
- B Fix the glass window frame (4) on the burner & tank housing assembly (10) using 4pcs screws.
- C Put all glass stones (7) on the burner.



Gas requirements

- The pressure adjuster should comply with the standard EN16129 and current regulations in the country where it is installed, which may be found at your nearest retailer of gas items.
- Refer to the technical date. It is strictly prohibited to use adjustable pressure.
- The life expectancy of the regulator is estimated as 10 years. It is recommended that the regulator is changed within 10 years of the date of manufacture or the national conditions require it.
- The type of replaceable hose should meet the standard of EN16436-1.
- The length of the hose must be 0.4 meters (minimum) and 1.0 meters (maximum). Worn or damaged hose must be replaced. Ensure that the hose is not obstructed nor kinked. It is recommended that the hose is changed within 1 year of the date of manufacture or the national conditions require it.
- Never use a gas cylinder with a damaged body, valve, collar, or foot ring. A dented or rusty gas tank may be hazardous and should be checked out by a gas supplier.
- Always perform a leak test on gas connections whenever a cylinder is connected. If bubbles form in the leak test solution, do not use. Never use a flame to test for leaks.
- Never connect this appliance to an unregulated gas source.
- Use only regulator and hose approved for LP Gas at the correct pressures and gas type.
- Using 30mbar butane regulator for butane of I3B/P(30) or butane of I3+.
- Using 30mbar propane regulator for propane or butane/propane mixture of I3B/P(30).
- Using 37mbar propane regulator for propane of I3P(37).
- Using 50mbar butane regulator for butane of I3B/P (50).
- Using 50mbar propane regulator for propane or butane/propane mixture of I3B/P (50).

CONNECTING TO A GAS CYLINDER

- Use max. 13kg gas cylinder. Please refer to your gas supplier for suitable gas cylinder.
- Refer to your gas supplier for instructions on the use of your gas cylinder.
- Only change gas cylinders outdoors or in a well ventilated area away from naked flames and any other source of ignition.
- The gas cylinder must always be used in an upright position.
- Close the appliance control knob by turning fully clockwise.
- Close the gas cylinder tap and then attach the regulator onto the gas cylinder.
- Tighten all connections firmly and with a spanner where appropriate. The cylinder should be located on the cylinder base.
- Check for leaks at all joints using soapy water. If a leak is found, tighten the joint and then re-test

**WARNING****Danger of Explosion**

Verwenden Sie zur Überprüfung der Dichtigkeit nie eine offene Flamme.

NEVER USE A NAKED FLAME TO CHECK FOR LEAKS.

NEVER LEAK TEST WHILE SMOKING.

The gas connections on this appliance are leak tested at the factory prior to shipment.

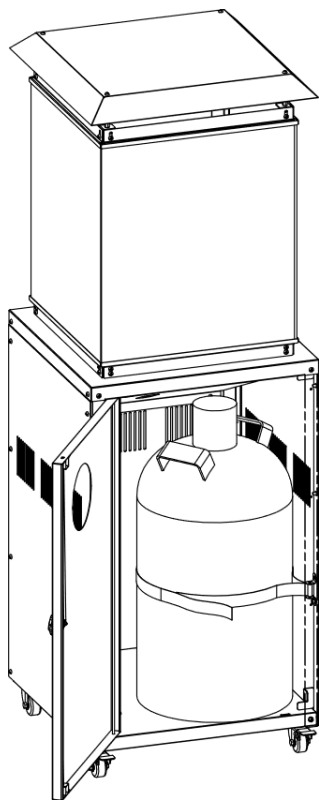
This appliance needs to be periodically checked for leaks and an immediate check is required if the smell of gas is detected.

- Make a soap solution using 1 part of liquid dish-washing soap to 3 parts water. The soap solution can be applied with a soap bottle, brush, or rag to the leak tested points shown in the figure above.
- The valve of the gas cylinder should be in the OFF position at this point of the leak test. Once the soapy solution is applied to the gas connections, the valve of the gas cylinder needs to be turned to the ON position.
- Soap bubbles will begin to form in the soapy solution if a leak is present.
- In case of a leak, turn off the gas supply. Tighten any leaking fittings, then turn the gas supply on and recheck.

Securing a gas cylinder

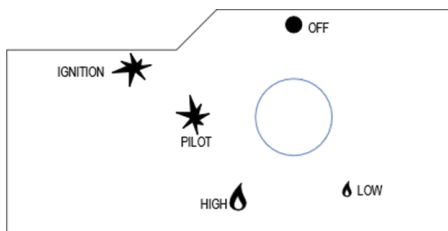
- 1 Position a gas cylinder inside the tank housing.
- 2 Stick cylinder restraint straps together as RIGHT photo illustrated. The straps must be in a proper tightness for the gas cylinder.

Caution: Please take care that the cylinder restraint straps. DO NOT strain the regulator assembly.



USE

Before first use and after every gas cylinder change, gas delivery system must be purged of air before igniting! To do this, turn the control knob anti-clockwise to the pilot setting. Press knob in and hold for about 2 minutes before attempting ignition..



To light the pilot

- Check all connections prior to each use.
- Turn on main gas supply at source.
- Press to turn control knob anti-clockwise to PILOT, see right photo.
- Hold knob depressed, press IGNITION button repeatedly until pilot flame is lit, then continue to hold the knob depressed for 10 seconds until the pilot remains lit after releasing knob.
- If pilot fails to ignite or alight, press to turn knob clockwise to OFF and repeat.

To light the appliance

- The pilot should be lit and the knob set to PILOT.
- Hold knob depressed gently and turn anti-clockwise to HIGH.
- When the appliance glows lit, turn knob clockwise from HIGH to LOW as needed.

Re-lighting

- Turn Control Knob to OFF.
- Wait at least 5 minutes, to let gas dissipate, before attempting to re-light pilot.
- Repeat the "Lighting" steps.

To extinguish

- Hold knob depressed & turn the knob clockwise to 'OFF'
- Close the valve of the gas cylinder or the regulator after use.
- Close the gas bottle and allow this appliance to cool before moving the appliance.

Note: Close regulator after use, allow the appliance to cool before moving.

Note: When the appliance is not in use, turn the gas cylinder OFF.

MAINTENANCE

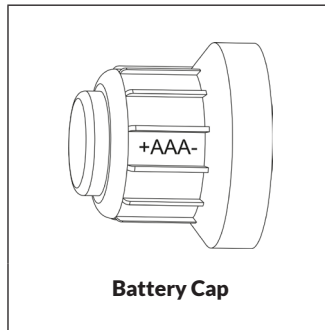
To enjoy years of outstanding performance from your appliance, make sure you perform the following maintenance activities on a regular basis.

- Keep exterior surfaces clean.
- Use warm soapy water for cleaning. Never use flammable or corrosive cleaning agents.
- While washing your unit, be sure to keep the area around the burner and pilot assembly dry at all times. If the gas control is exposed to water in any way, DO NOT try to use it. It must be replaced.
- Airflow must be unobstructed. Keep controls, burner and circulation air passageways clean. Signs of possible blockage include:
 - Gas odor with extreme yellow tipping of flame.
 - The appliance does NOT reach the desired temperature.
 - The appliance glow is excessively uneven.
 - The appliance makes popping noises.
- Spiders and insects can nest in burner or orifices. This dangerous condition can damage the appliance and render it unsafe for use. Clean burner holes by using a heavy duty pipe cleaner. Compressed air may help clear away smaller particles.
- Carbon deposits may create a fire hazard. If any carbon deposits develop, clean dome and engine with warm soapy water..

Note: in a salt-air environment (such as near the sea), corrosion occurs more quickly than normal. Frequently check the corroded areas and repair them promptly.

Battery replacement

Remove impulse ignition cap from below ignition by turning cap counterclockwise. Install 1 AAA battery. Negative end of battery goes in first, then replace impulse ignition cap by turning cap clockwise.



TROUBLESHOOTING

If the problem is:	And this condition exists:	Then do this:
Pilot won't light .	Cylinder valve is closed	Open valve
	Blockage in orifice or pilot tube	Clean or replace orifice or pilot tube
	Air in the gas line	Open gas line and bleed it (pressing control knob in) for not more than 1-2 minutes or until you smell gas
	Low gas pressure	Gas cylinder low or empty
Pilot won't stay lit.	Dirt build up around pilot	Clean dirt from around pilot
	Connection between gas valve and pilot assembly is loose	Tighten connection and perform leak test
	Bad thermocouple	Replace thermocouple
Burner won't light..	Dirt build up around pilot	Replace gas cylinder
	Connection between gas valve and pilot assembly is loose	Clear blockage
	Bad thermocouple	Turn control knob to "ON" position
Burner flame is low . <i>Note: Do not operate the appliance below 5 °C (40 °F).</i>	Gas pressure is low	Replace gas cylinder
	Outdoor temperature is greater than 50(40°F) and tank is less than 25% full	Replace gas cylinder
	Supply hose is bent or kinked	Straighten hose and perform leak test on hose
	Control knob is fully " ON"	Turn control knob to "OFF", let it cool to room temperature and check burner and orifices for blockage

If the problem is:	And this condition exists:	Then do this:
Emitter glows uneven . <i>Note: Bottom 2.5cm of emitter normally does not normally glow.</i>	Gas pressure is low	Replace gas cylinder
	Base is not on a level surface	Place the appliance on a level surface
	The appliance is not level	Level the appliance
Carbon build-up	Dirt or film on reflector and emitter	Clean reflector and emitter
Thick black smoke	Blockage in burner	Turn control knob to "OFF", let it cool to room temperature and remove blockage and clean burner inside and outside.

DISPOSAL CONSIDERATIONS



According to the European waste regulation 2012/19/EU this symbol on the product or on its packaging indicates that this product may not be treated as household waste. Instead it should be taken to the appropriate collection point for the recycling of electrical and electronic equipment. By ensuring this product is disposed of correctly, you will help prevent potential negative consequences for the environment and human health, which could otherwise be caused by inappropriate waste handling of this product. For more detailed information about recycling of this product, please contact your local council or your household waste disposal service.

DECLARATION OF CONFORMITY

Producer: Chal-Tec GmbH, Wallstraße 16, 10179 Berlin, Germany



This product is conform to the following European Directives and Regulations:

Regulation (EU) 2016/426
Directive 2009/125/EC (ErP)

