

Bezsáčkový vysavač • NÁVOD K OBSLUZE	CZ 5 - 10
Bezvreckový vysávač • NÁVOD NA OBSLUHU	SK 11 - 16
Bagless vacuum cleaner • INSTRUCTIONS FOR USE	GB 17 - 21
Porzsák nélküli porszívó • HASZNÁLATI UTASÍTÁS	H 22 - 26
Odkurzacz bezworkowy • INSTRUKCJA OBSŁUGI	PL 27 - 31
Bodenstaubsauger • BEDIENUNGSANLEITUNG	D 32 - 38

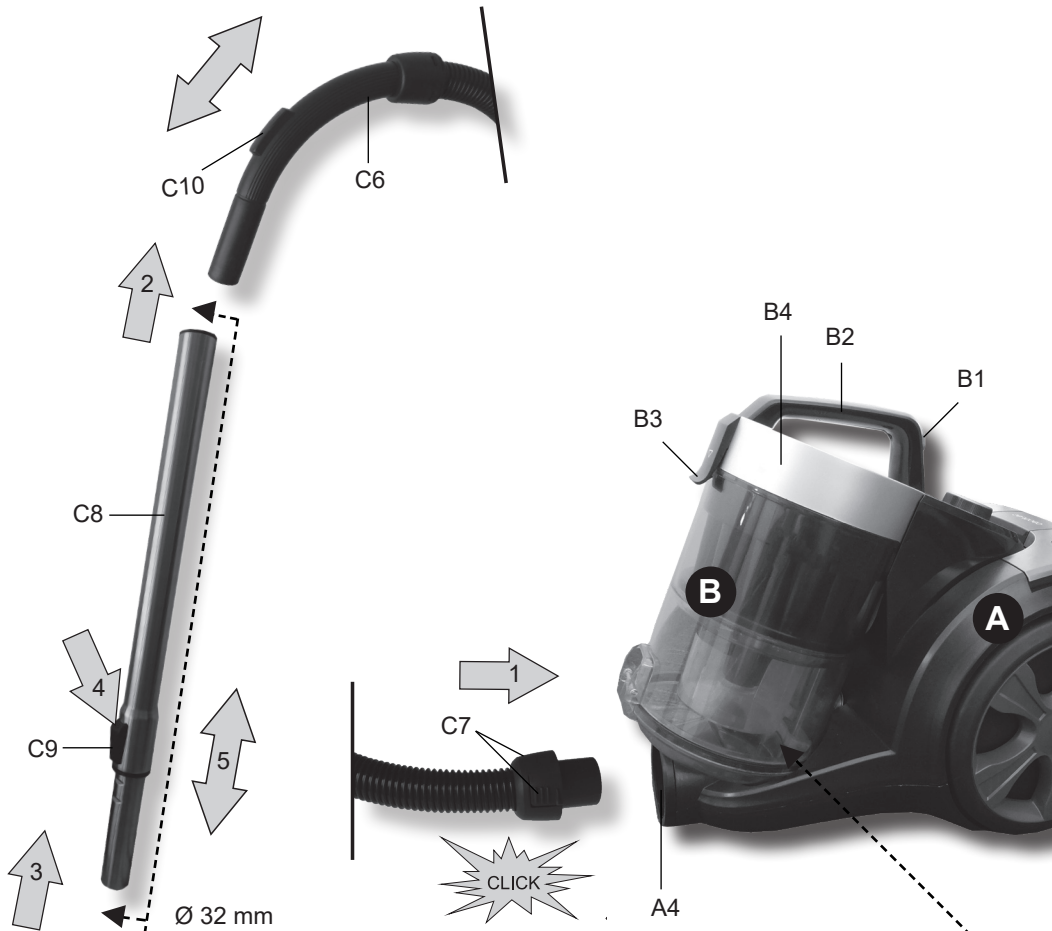
Stellar



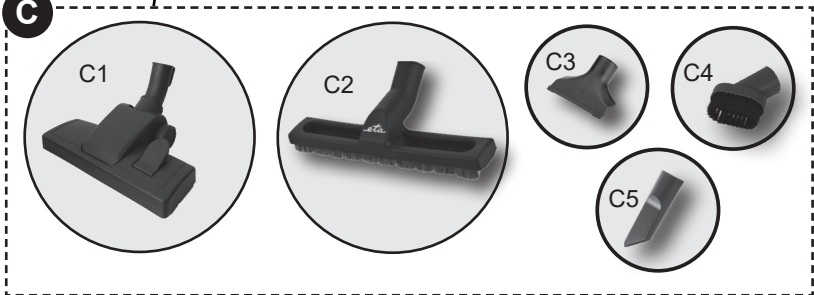
27/8/2020

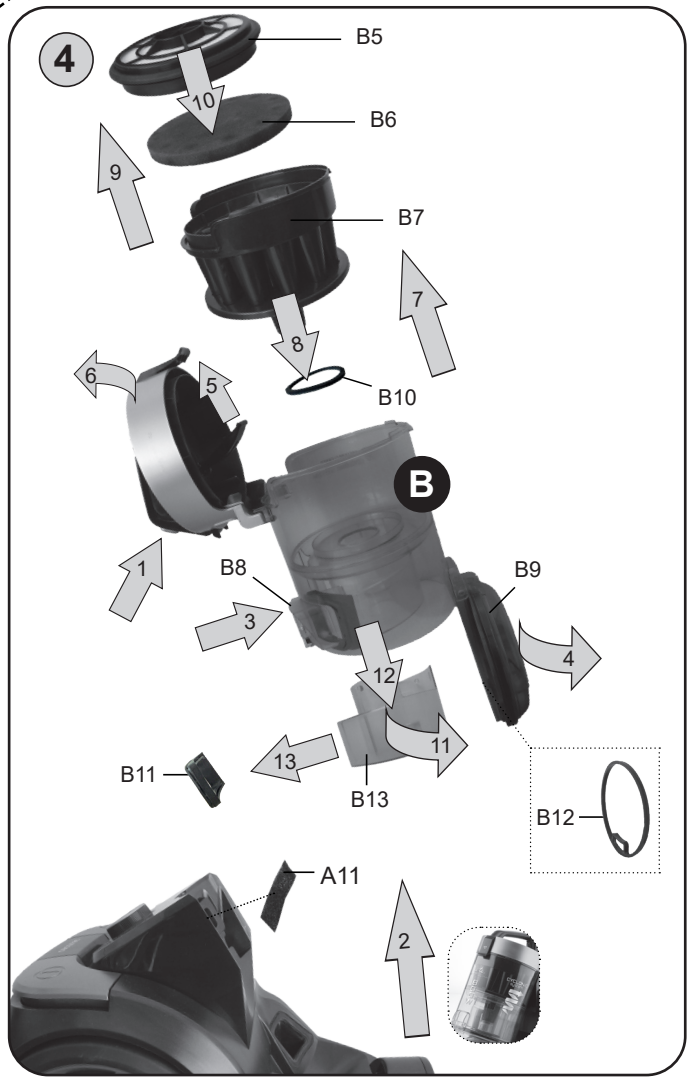
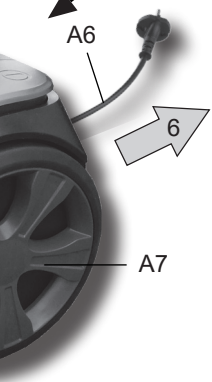
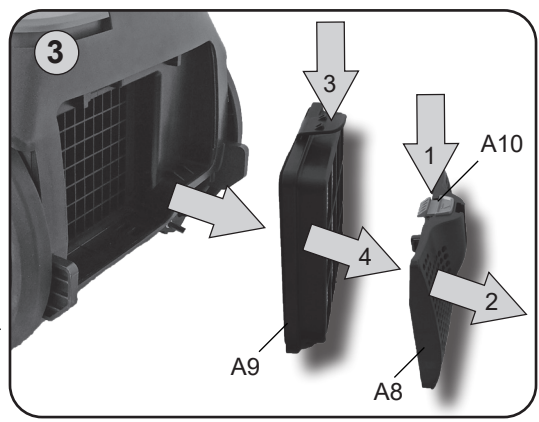
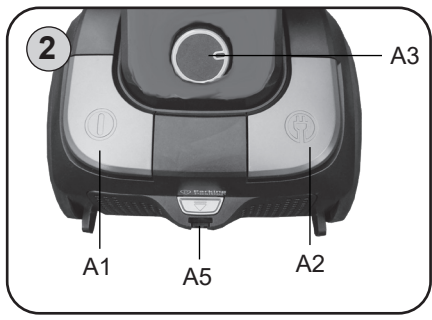
eta

1








C







	C1	(A) (B)
	C2	(A)
	C3	(C) (D)
	C4	(E) (F) (G)
	C5	(H)

NÁVOD K OBSLUZE

Vážený zákazník, děkujeme Vám za zakoupení našeho produktu. Před uvedením tohoto přístroje do provozu si velmi pozorně přečtěte návod k obsluze a tento návod spolu se záručním listem, pokladním dokladem a podle možností i s obalem a vnitřním obsahem obalu dobře uschovejte.

I. BEZPEČNOSTNÍ UPOZORNĚNÍ



OBECNÁ USTANOVENÍ:

- Instrukce v návodu považujte za součást spotřebiče a postupte je jakémukoliv dalšímu uživateli spotřebiče.
- Tento spotřebič mohou používat děti ve věku 8 let a starší a osoby se sníženými fyzickými, smyslovými či mentálními schopnostmi nebo nedostatkem zkušeností a znalostí, pokud jsou pod dozorem nebo byly poučeny o používání spotřebiče bezpečným způsobem a rozumí případným nebezpečím. Děti si se spotřebičem nesmějí hrát. Čištění a údržbu prováděnou uživatelem nesmějí provádět děti, pokud nejsou starší 8 let a pod dozorem. Děti mladší 8 let se musí držet mimo dosah spotřebiče a jeho přívodu.
- Před výměnou příslušenství nebo přístupných částí, před montáží a demontáží, před čištěním nebo údržbou, pokud spotřebič necháváte bez dozoru nebo po ukončení práce, pak vždy spotřebič vypněte a odpojte od el. sítě vytažením vidlice napájecího přívodu z el. zásuvky!
- **Spotřebič je určen pouze pro použití v interiérech.**
- **Spotřebič nenechávejte v chodu bez dozoru!**
- **Spotřebič nikdy neponořujte do vody (ani částečně) a neumývejte ho pod tekoucí vodou!**
- Pokud byl spotřebič skladován při nižších teplotách, pak jej před připojením k elektrické síti nejprve aklimatizujte.
- Při vysávání některých druhů koberců, potahových látek, atd. může dojít k vyvolání statické elektřiny. Tento výboj statické energie není zdravý nebezpečný.
- Do vstupních a výstupních otvorů spotřebiče nevsunujte prsty ani žádné jiné předměty. Pokud dojde k ucpaní otvorů/součástí pro průchod vzduchu (např. **hadice**), spotřebič vypněte a příčinu ucpaní zcela odstraňte.
- Při manipulaci netahejte prudce za hadici a vyvarujte se hrubému zacházení s vysavačem!
- Aby se zajistila bezpečnost a správná funkčnost přístroje, používejte jen originální náhradní díly a výrobcem schválené příslušenství.
- Tento spotřebič včetně jeho příslušenství používejte pouze pro účel, pro který je určen tak, jak je popsáno v tomto návodu. Spotřebič nikdy nepoužívejte pro žádný jiný účel.
- Případné texty v cizím jazyce a obrázky uvedené na obalech, nebo výrobku, jsou přeloženy a vysvětleny na konci této jazykové mutace.

- Výrobce neodpovídá za škody způsobené nesprávným používáním spotřebiče a příslušenství a není odpovědný ze záruky za spotřebič v případě nedodržení výše uvedených bezpečnostních upozornění. Za nesprávné používání spotřebiče se mj. považuje nedodržování pravidelné výměny či údržby veškerých filtrů podle pokynů v kapitole **IV.**, **V.**, **VI.** a rovněž tak použití neoriginálních filtrů, v důsledku jejichž vlastností došlo k poruše či poškození spotřebiče.

POUŽÍVÁNÍ SPOTŘEBIČE:

- Spotřebič je určen pouze pro použití v domácnostech a pro podobné účely (v obchodech, kancelářích a podobných pracovištích, v hotelích, motelech a jiných obytných prostředích, v podnicích zajišťujících nocleh se snídaní)! Není určen pro komerční použití!
- Při přenášení nedržte spotřebič za držadlo prachové nádoby!
- **Při vysávání schodiště nenechávejte spotřebič výše, než sami stojíte!**
- **Spotřebič nesmí být používán ve vlhkém nebo mokřém prostředí a v jakémkoliv prostředí s nebezpečím požáru nebo výbuchu** (prostory kde jsou skladovány chemikálie, paliva, oleje, plyny, barvy a další hořlavé, případně těkavé, látky).
- Nevysávejte vodu, tekutiny nebo agresivní kapaliny!
- Nevysávejte mokré nebo vlhké podlahové krytiny, nepoužívejte vysavač na venkovní prostory! Při proniknutí vlhkosti do agregátu vzniká nebezpečí jeho poškození a vyřazení z provozu. Na tento druh závady se nevztahuje nárok na záruční opravu.
- Nevysávejte ostré předměty (např. **sklo, střepy**), horké, hořlavé, výbušné předměty (např. **popel, hořící zbytky cigaret, benzín, ředidla a aerosolové výpary**), ale ani maziva (např. **tuhy, oleje**), žíravé prostředky (např. **kyseliny, rozpouštědla**). Vysátím těchto předmětů může dojít k poškození filtrů, popř. vysavače.
- Spotřebič nepoužívejte k vysávání nečistot produkovaných při/po stavebních úpravách, jako je **sádrokartonový prach, jemný písek, cement, stavební prach, části omítky** apod. Při proniknutí těchto nečistot / sypkých stavebních hmot / sypkých stavebních materiálů do agregátu vzniká nebezpečí jeho poškození a vyřazení z provozu. Na tento druh závady se nevztahuje nárok na záruční opravu.
- **VAROVÁNÍ:** Při nesprávném používání spotřebiče, které není v souladu s návodem k obsluze, existuje riziko poranění.

PŘÍSLUŠENSTVÍ A SESTAVENÍ SPOTŘEBIČE:

- Sací hubici nebo konec trubky nebo příslušenství nepřikládejte k očím ani uším a nezasouvejte je do žádných tělesných otvorů!
- Nikdy nevysávejte bez správně založeného filtračního systému a mikrofiltrů.
- Než začnete spotřebič používat, zkontrolujte, zda jsou všechny aretační mechanismy ve správné pozici.

NAPÁJECÍ KABEL:

- Zkontrolujte, zda údaj na typovém štítku odpovídá napětí ve Vaší elektrické zásuvce. Vidlici napájecího přívodu je nutné připojit pouze do zásuvky elektrické instalace, která odpovídá příslušným normám.
- Jestliže je napájecí přívod tohoto spotřebiče poškozen, musí být nahrazen výrobcem, jeho servisním technikem nebo podobně kvalifikovanou osobou, aby se tak zabránilo vzniku nebezpečné situace.
- Vždy odpojte spotřebič od napájení vytažením vidlice ze zásuvky, pokud ho necháváte bez dozoru a před montáží, demontáží nebo čištěním.

- Nikdy spotřebič nepoužívejte, pokud má poškozený napájecí přívod nebo vidlici, pokud nepracuje správně, upadl na zem a poškodil se nebo spadl do vody. V takových případech zanechte spotřebič do odborného servisu k prověření jeho bezpečnosti a správné funkce.
- Napájecí přívod je označen barevnými značkami. Žlutý proužek označuje ideální délku kabelu, červený proužek označuje max. délku kabelu. Neodvíjejte násilně kabel za červenou značkou!
- Nevytahujte vidlici přívodu z el. zásuvky tahem za napájecí přívod ani za vysavač.
- Při navijení přívodu držte vidlici, zabráníte tak „šlehání“ kabelu okolo a možnému poranění.
- Napájecí přívod nesmí být poškozen ostrými nebo horkými předměty, otevřeným plamenem, nesmí se ponořit do vody ani ohýbat přes ostré hrany.
- V případě potřeby použití prodlužovacího přívodu je nutné, aby nebyl poškozen a vyhovoval platným normám.
- Pravidelně kontrolujte stav napájecího přívodu spotřebiče.

ORIGINAL



VÝROBCE

Pro bezporuchový chod vysavače je nutné používat testované filtry doporučené výrobcem.

II. VYBAVENÍ A PŘÍSLUŠENSTVÍ VYSAVAČE

A – vysavač (obr. 1, 2, 3)

- A1 – tlačítko ZAP/VYP (Ⓢ)
- A2 – tlačítko navinutí přívodu
- A3 – otočný regulátor sacího výkonu
- A4 – sací otvor
- A5 – prolis pro přichycení příslušenství
- A6 – napájecí kabel
- A7 – zadní pojezdová kola
- A8 – mřížka výfuku
- A9 – výstupní HEPA filtr
- A10 – aretace mřížky výfuku
- A11 – pěnový filtr

B – nádoba na prach (obr. 1, 4)

- B1 – tlačítko aretace nádoby
- B2 – držadlo
- B3 – aretace víka
- B4 – víko
- B5 – HEPA filtr
- B6 – vstupní molitanový filtr

B7 – separátor

- B8 – tlačítko aretace dna
- B9 – odklopné dno
- B10 – těsnění 1
- B11 – těsnění 2
- B12 – těsnění 3
- B13 – vložka

C – příslušenství (obr. 1)

- C1 – podlahová hubice
- C2 – parketová hubice
- C3 – polštářová hubice
- C4 – kartáček
- C5 – štěrbinová hubice
- C6 – sací hadice
- C7 – tlačítka aretace sací hadice
- C8 – teleskopická sací trubka
- C9 – aretace teleskopické sací trubky
- C10 – mechanický regulátor sacího výkonu

III. PŘÍPRAVA VYSAVAČE

Odstraňte veškerý obalový materiál, vyjměte vysavač a příslušenství. Z vysavače odstraňte všechny případné adhezivní fólie, samolepky nebo papír.

SESTAVENÍ VYSAVAČE

Při sestavování vysavače postupujte podle obr. 1. Dle požadovaného použití zvolte vhodné příslušenství (C1 - C5) (obr. 5). Příslušenství (C1 - C5) lze připojit buď k teleskopické sací trubce C8 nebo přímo k sací hadici C6. Teleskopická sací trubka C8 umožňuje nastavit optimální délku dle výšky postavy uživatele.

Stiskněte aretaci **C9** a současně vysuňte požadovanou délku trubky. Při demontáži postupujte opačným způsobem. Před odejmutím hadice **C6** nejdříve stiskněte aretační tlačítka **C7**.

IV. POUŽITÍ VYSAVAČE

Před použitím odмотejte (tahem) z vysavače potřebnou délku napájecího kabelu **A6** a připojte vysavač k el. síti.

OVĽADÁNÍ

Tlačítko **A1**

- zapnutí/vypnutí vysavače

Tlačítko **A2**

- stisknutím a současným držením dojde k navinutí odmotané části napájecího kabelu

Otočný regulátor **A3**

- pootočením vpravo zvýšíte úroveň sacího výkonu

- pootočením vlevo snížíte úroveň sacího výkonu

Doporučení

Sací výkon vhodně přizpůsobte podle vysávaného povrchu. Pro rámcovou představu uvádíme následující doporučení:

Nízky sací výkon

- jemné tkaniny (např. záclony a závěsy).

Střední sací výkon

- čalouněný nábytek

Vysoký sací výkon

- koberce a tvrdé podlahy

V. VYJMUTÍ PRACHOVÉ NÁDOBY A FILTRŮ

VYJMUTÍ NÁDOBY NA PRACH

Při vyjímání a demontáži prachové nádoby **B** postupujte podle obr. 4. Vysáté nečistoty zlikvidujte s běžným domácím odpadem. Prázdnou a vyčištěnou nádobu vložte opačným způsobem nazpět do vysavače.

VÝMĚNA VSTUPNÍCH FILTRŮ

Při vyjímání filtrů postupujte podle obr. 4. Opačným způsobem vložte nový/vyčištěný filtr do vysavače.

VÝMĚNA VÝSTUPNÍHO FILTRU

Při vyjímání filtru postupujte podle obr. 3. Opačným způsobem vložte nový/vyčištěný filtr do vysavače.

VI. ČIŠTĚNÍ A ÚDRŽBA

Upozornění

- Maximálního sacího účinku bude vždy dosaženo s čistými filtry a prázdnou prachovou nádobou.
- Po každém vyprázdnění prachové nádoby doporučujeme vyčistit filtry.
- Při vysávání velice jemného prachu se mohou zanést póry filtrů. Tím se zmenší průchodnost vzduchu a sací výkon slábne. Je proto třeba v takovémto případě filtry vyčistit, i když ještě nádoba není plná.

Povrch vysavače ošetřujte měkkým vlhkým hadříkem, nepoužívejte drsné a agresivní čisticí prostředky! Spotřebič skladujte řádně očištěný na suchém, bezprašném místě mimo dosah dětí a nesvéprávných osob.

Příslušenství

Po každém vysávání zkontrolujte vizuálně, zda se na kartáčích nebo sběračích nezachytily nečistoty a odstraňte je.

Nádoba na prach

Povrch i vnitřek nádoby **B** ošetřujte měkkým vlhkým hadříkem. Separátor **B7**, vložku **B13** a těsnění opláchněte pod tekoucí vodou. Před opětovným použitím nechte vše důkladně vyschnout.

Vstupní a výstupní filtry

Filtr **B6** a **B10** opláchněte pod tekoucí vodou. Před opětovným použitím jej nechte důkladně vyschnout. HEPA filtr (**A9**, **B5**) jemně vyklepejte nebo vyfoukejte (doporučujeme tento úkon provádět mimo obytný prostor). Při silném znečištění můžete HEPA filtr opláchnout pod tekoucí vlažnou vodou (tj. držte a současně nakloňte HEPA filtr tak, aby „znečištěná“ skládaná část směřovala nahoru, voda tekla souběžně se záhyby a vymyla prach uvnitř záhybů). Otočte HEPA filtr o 180° a nechejte vodu protékat záhyby v opačném směru. Pokračujte v otáčení a vymývání, dokud HEPA filtr není čistý. Následně jej nechte důkladně oschnout.

Upozornění

- K čistění filtrů nepoužívejte žádné agresivní prací nebo čisticí prostředky ani horkou vodu.
- **Pro zachování filtračních parametrů HEPA filtrů doporučujeme čištění suchou cestou.**
- Pokud se rozhodnete HEPA filtry umýt vodou, sníží se jejich filtrační schopnosti. Maximální počet umytí filtru je 3x. Poté je nutné zakoupit nový.
- HEPA filtry doporučujeme měnit 2x za rok. Ostatní filtry vyměňte, pokud je již nelze řádně vyčistit nebo jsou poškozené.
- Filtry nejsou určeny pro mytí v myčce nádobí.
- Zanedbání čištění případně výměny filtrů může vést k poruše vysavače!
- Dbejte na to, aby dosedací plochy a těsnící prvky byly čisté a funkční.

Ostatní části

Teleskopickou sací trubku **C8** a sací hadici **C6** očistěte vlhkým hadříkem. Před opětovným použitím nechte vše důkladně vyschnout.

VII. SKLADOVÁNÍ

Ukládejte vysavač vždy na suchém místě, v dostatečné vzdálenosti od tepelných zdrojů (např. **krb, kamna, vyhřívací těleso**). Po použití lze vysavač rozložit a příslušenství skladovat odděleně. Pro skladování složeného vysavače lze využít prolis **A5** a vysavač tak lze skladovat v tzv. parkovací poloze.

VIII. EKOLOGIE



Pokud to rozměry dovolují, jsou na všech kusech vytištěny znaky materiálů použitých na výrobu balení, komponentů a příslušenství, jakož i jejich recyklace. Uvedené symboly na výrobku nebo v průvodní dokumentaci znamenají, že použité elektrické nebo elektronické výrobky nesmí být likvidovány společně s komunálním odpadem. Za účelem správné likvidace výrobku jej odevzdejte na určených sběrných místech, kde budou přijaty zdarma.

Správnou likvidací tohoto produktu pomůžete zachovat cenné přírodní zdroje a napomáháte prevenci potenciálních negativních dopadů na životní prostředí a lidské zdraví, což by mohly být důsledky nesprávné likvidace odpadů. Další podrobnosti si vyžádejte od místního úřadu nebo nejbližšího sběrného místa. Při nesprávné likvidaci tohoto druhu odpadu mohou být v souladu s národními předpisy uděleny pokuty. Pokud má být přístroj definitivně vyřazen z provozu, doporučuje se po odpojení napájecího přívodu od el. sítě jeho odříznutí, přístroj tak bude nepoužitelný.

IX. TECHNICKÁ DATA

Napětí (V)	uvedeno na typovém štítku spotřebiče
Příkon (W)	uveden na typovém štítku spotřebiče
Spotřebič třídy ochrany	II.
Hmotnost (kg)	cca 4,9
Rozměry cca (D x H x V) (mm)	420 x 265 x 350
Hlučnost	79 dB(A)
Příkon ve vypnutém stavu je 0,00 W	

Změna technické specifikace a obsahu případného příslušenství dle modelu výrobku vyhrazena výrobcem.

Případné další informace o spotřebiči a servisní síti získáte na infolince +420 545 120 545 nebo na internetové adrese www.eta.cz.

Výměnu součástí, které vyžadují zásah do elektrické části spotřebiče, musí provést odborný servis! Nedodržením pokynů výrobce zaniká právo na záruční opravu!

UPOZORNĚNÍ A SYMBOLY POUŽITÉ NA SPOTŘEBIČI, OBALECH NEBO V NÁVODU:

HOUSEHOLD USE ONLY – Pouze pro použití v domácnosti. DO NOT IMMERSE IN WATER OR OTHER LIQUIDS – Neponořovat do vody nebo jiných tekutin.



TO AVOID DANGER OF SUFFOCATION, KEEP THIS PLASTIC BAG AWAY FROM BABIES AND CHILDREN. DO NOT USE THIS BAG IN CRIBS, BEDS, CARRIAGES OR PLAYPENS. THIS BAG IS NOT A TOY. – Nebezpečí udušení. Nepoužívejte tento sáček

v kolébkách, postýlkách, kočárcích nebo dětských ohrádkách. PE sáček odkládejte mimo dosah dětí. Sáček není na hraní.

Obrázky jsou pouze ilustrační; dodané příslušenství a vysavač se mohou mírně lišit.

Symbol  znamená UPOZORNĚNÍ.

NÁVOD NA OBSLUHU

Vážený zákazník, ďakujeme Vám za zakúpenie nášho produktu. Pred uvedením tohto prístroja do prevádzky, si veľmi pozorne prečítajte návod na obsluhu a tento návod spolu so záručným listom, dokladom o predaji a podľa možnosti aj s obalom a vnútorným vybavením obalu dobre uschovajte.

I. BEZPEČNOSTNÉ UPOZORNENIA



VŠEOBECNÉ USTANOVENIA:

- Inštrukcie v návode považujte za súčasť spotrebiča a postúpte ich akémukoľvek ďalšiemu užívateľovi spotrebiča.
- Tento spotrebič môžu používať deti vo veku 8 rokov a staršie a osoby so zníženými fyzickými alebo mentálnymi schopnosťami alebo nedostatkom skúseností a znalostí, pokiaľ sú pod dozorom alebo boli poučené o používanie tohto spotrebiča bezpečným spôsobom a rozumie prípadným nebezpečenstvom. Deti si so spotrebičom nesmú hrať. Čistenie a údržbu vykonávanú užívateľom nesmú vykonávať deti bez dozoru. Deti mladšie ako 8 rokov sa musia držať mimo dosah spotrebiča a jeho prívodu.
- Pred výmenou príslušenstva alebo prístupných častí, pred montážou a demontážou, pred čistením alebo údržbou, ak spotrebič nechávate bez dozoru alebo po ukončení práce, potom vždy spotrebič vypnite a odpojte od el. siete vytiahnutím vidlice napájacieho prívodu z el. zásuvky!
- **Spotrebič je určený len na použitie v interiéroch.**
- **Výrobok nenechávajte v chode bez dozoru!**
- **Spotrebič nikdy neponárajte do vody (ani čiastočne) a neumývajte ho pod tečúcou vodou!**
- Ak bol spotrebič skladovaný pri nižších teplotách, potom ho pred pripojením k elektrickej sieti najprv aklimatizujte.
- Pri vysávaní niektorých druhov kobercov môže dôjsť k vyvolaniu statickej elektriny. Žiadny výboj statickej energie nie je zdraviu nebezpečný.
- Do vstupných a výstupných otvorov vysávača nevsúvajte prsty ani žiadne iné predmety. Pokiaľ dôjde k upchaniu otvorov/súčastí na prechod vzduchu (napr. **hadice**), vysávač vypnite a príčinu upchania celkom odstráňte.
- Pri manipulácii neťahajte prudko za hadicu a nemykajte ňou. Pri práci nepoužívajte hrubú silu!
- Aby sa zaistila bezpečnosť prístroja a správna funkčnosť spotrebiča, používajte iba originálne náhradné diely a výrobcom schválené príslušenstvo.
- Tento spotrebič vrátane príslušenstva používajte iba na účel, na ktorý je určený tak, ako je popísané v tomto návode. Spotrebič nikdy nepoužívajte na žiadny iný účel.
- Prípadné texty v cudzom jazyku a obrázky uvedené na obaloch, alebo výrobku, sú preložené a vysvetlené na konci tejto jazykovej mutácie.

- Výrobca nezodpovedá za škody spôsobené nesprávnym používaním spotrebiča a príslušenstva a nie je zodpovedný zo záruky za spotrebič v prípade nedodržania vyššie uvedených bezpečnostných upozornení. Za nesprávne používanie spotrebiča sa medzi iným považuje nedodržanie pravidelnej výmeny alebo údržby všetkých filtrov podľa pokynov v kapitole **IV.**, **V.**, **VI.** a rovnako tak použitie neoriginálnych filtrov, kedy v dôsledku ich vlastností došlo k poruche alebo poškodeniu vysávača.

POUŽÍVANIE SPOTREBIČA:

- Výrobok je určený len pre použitie v domácnostiach a pre podobné účely (v obchodoch, kanceláriách a podobných pracoviskách, v hoteloch, motelloch a iných obytných prostrediach, v podnikoch zaistujúcich nocľah s raňajkami)! Nie je určený pre komerčné použitie!
- Vysávač nikdy nedvíhajte ani neprenášajte za držadlo nádoby!
- **Pri vysávaní schodiska nenechávajte vysávač vyššie než sami stojíte!**
- **Spotrebič nesmie byť používaný vo vlhkom alebo mokrom prostredí a v akomkoľvek prostredí s nebezpečenstvom požiaru alebo výbuchu** (priestory kde sú skladované chemikálie, palivá, oleje, plyny, farby a ďalšie horľavé, prípadne prchavé, látky).
- Nevysávajte vodu, tekutiny alebo agresívne kvapaliny!
- Nevysávajte mokré alebo vlhké podlahové krytiny, nepoužívajte vysávač na vonkajšie priestory! Pri preniknutí vlhkosti do agregátu vzniká nebezpečenstvo jeho poškodenia a vyradenia z prevádzky. Na tento druh poruchy sa nevzťahuje nárok na záručnú opravu.
- Nevysávajte ostré predmety (napr. **sklo, črepy**), horúce, horľavé, výbušné predmety (napr. **popol, horiace zvyšky cigariet, benzín, riedidlá**), ale ani mazivá (napr. **tuky, oleje**) a žieravé prostriedky (napr. **kyseliny, rozpúšťadlá**). Vysatím týchto predmetov môže dôjsť k poškodeniu filtrov, popr. vysávača.
- Vysávač nepoužívajte na vysávanie nečistôt produkovaných pri / po stavebných úpravách, ako je **sadrokartónový prach, jemný piesok, cement, stavebný prach, časti omietky** apod. Pri preniknutí týchto nečistôt / sypkých stavebných hmôt / sypkých stavebných materiálov do agregátu vzniká nebezpečenstvo jeho poškodenia a vyradenia z prevádzky. Na tento druh závady sa nevzťahuje nárok na záručnú opravu.
- **VAROVANIE:** Pri nesprávnom používaní prístroja, ktoré nie je v súlade s návodom na obsluhu, existuje riziko poranenia.

PRÍSLUŠENSTVO A ZOSTAVENIE SPOTREBIČA:

- Nasávaciu hubicu alebo koniec trubice alebo príslušenstvo neprikladajte k očiam ani ušiam a nezasúvajte ich do žiadnych telesných otvorov!
- Nikdy nevysávajte bez správne založeného filtračného systému a mikrofiltru!
- Skôr ako začnete vysávač používať, skontrolujte, či sú všetky aretačné mechanizmy v správnej polohe.

NAPÁJACÍ KÁBEL:

- Skontrolujte, či údaj na typovom štítku zodpovedá napätiu vo vašej elektrickej zásuvke. Vidlicu napájacieho prívodu treba pripojiť do správne zapojenej a uzemnenej zásuvky podľa STN!
- Ak je napájací prívod tohto spotrebiča poškodený, musí byť prívod nahradený výrobcom, jeho servisným technikom alebo podobne kvalifikovanou osobou, aby sa tak zabránilo vzniku nebezpečnej situácie.
- Vždy odpojte spotrebič od napájania vytiahnutím vidlice zo zásuvky, ak ho nechávate bez dozoru a pred montážou, demontážou alebo čistením.

- Spotrebič v žiadnom prípade nepoužívajte, ak ma poškodený napájací prívod alebo vidlicu, ak nepracuje správne alebo spadol na zem a poškodil sa alebo spadol do vody. V takýchto prípadoch spotrebič odneste do špecializovaného servisu, aby preverili jeho bezpečnosť a správnu funkciu.
- Napájací prívod je označený farebnými značkami. Žltý prúžok označuje ideálnu dĺžku kábla, červený prúžok označuje max. dĺžku kábla. Neodvíjajte násilne kábel za červenou značkou!
- Nevytahujte vidlicu prívodu z el. zásuvky ťahom za napájací prívod ani za vysávač.
- Pri navíjaní prívodu držte vidlicu, zabránite tak „šľahaniu“ kábla okolo a možnému poraneniu
- Napájací prívod nesmie byť poškodený ostrými alebo horúcimi predmetmi, otvoreným plameňom, nesmie byť ponáraný do vody ani sa ohýbať cez ostré hrany.
- V prípade potreby použitia predlžovacieho prívodu je nutné, aby nebol poškodený a vyhovoval platným normám.
- Napájací prívod pravidelne kontrolujte.

ORIGINAL



VÝROBCE

Pre bezporuchovú činnosť vysávača je potrebné používať testované filtre odporúčané výrobcom.

II. VYBAVENIE A PRÍSLUŠENSTVO VYSÁVAČA

A – vysávač (obr. 1, 2, 3)

- A1 – tlačidlo **ZAP/VYP** (Ⓛ)
- A2 – tlačidlo navinutia prívodu
- A3 – otočný regulátor sacieho výkonu
- A4 – sací otvor
- A5 – prelis pre prichytenie príslušenstva
- A6 – napájací prívod
- A7 – zadné jazdiace kolesá
- A8 – mriežka výfuku
- A9 – výstupný HEPA filter
- A10 – aretácia mriežky výfuku
- A11 – penový filter

B – nádoba na prach (obr. 1, 4)

- B1 – tlačidlo aretácie nádoby
- B2 – rukoväť
- B3 – aretácie veka
- B4 – veko
- B5 – HEPA filter
- B6 – vstupný penový filter

B7 – separátor

- B8 – tlačidlo aretácie dna
- B9 – odklopné dno
- B10 – tesnenie 1
- B11 – tesnenie 2
- B12 – tesnenie 3
- B13 – vložka

C – príslušenstvo (obr. 1)

- C1 – podlahová hubica
- C2 – parketová hubica
- C3 – hubica na čalúnenie
- C4 – kefa
- C5 – štrbinová hubica
- C6 – sacia hadica
- C7 – tlačidlá aretácie sacej hadice
- C8 – sacie teleskopická trubice
- C9 – aretácia teleskopickéj sacej trubice
- C10 – mechanický regulátor sacieho výkonu

III. PRÍPRAVA VYSÁVAČA

Odstráňte všetok obalový materiál, vyberte vysávač a príslušenstvo. Z vysávača odstráňte všetky prípadné adhézne fólie, nálepky alebo papier.

ZOSTAVENIE VYSÁVAČA

Pri zostavovaní vysávača postupujte podľa obr. 1. Podľa požadovaného použitia zvolte vhodné príslušenstvo (**C1 - C5**) (obr. 5). Príslušenstvo (**C1 - C5**) možno pripojiť buď k teleskopickéj sacej trubici **C8** alebo priamo k sacej hadici **C6**. Teleskopická sacia trubica **C8** umožňuje nastaviť optimálnu dĺžku podľa výšky postavy užívateľa.

Stlačte aretáciu **C9** a súčasne vysuňte požadovanú dĺžku rúrky. Pri demontáži postupujte opačným spôsobom. Pred odobratím hadice **C6** najskôr stlačte aretačné tlačidlo **C7**.

IV. POUŽITIE VYSÁVAČA

Pred použitím odmotajte (ťahom) z vysávača potrebnú dĺžku napájacieho kábla **A6** a pripojte vysávač k el. sieti.

OVLÁDANIE

Tlačidlo **A1**

- zapnutie / vypnutie vysávača

Tlačidlo **A2**

- stlačením a súčasným držaním dôjde k navinutiu odmotanej časti napájacieho kábla

Otočný regulátor **A3**

- pootočením vpravo zvýšite úroveň sacieho výkonu
- pootočením vľavo znížite úroveň sacieho výkonu

Odporúčania

Sací výkon prispôbujte pocitovo podľa vysávaného povrchu. Pre rámcovú predstavu uvádzame nasledovné odporúčania:

Nízky sací výkon

- jemné tkaniny (napr. záclony a závesy)

Stredný sací výkon

- čalúnený nábytok

Vysoký sací výkon

- koberce a tvrdé podlahy

V. VYBRATIE PRACHOVEJ NÁDOBY A FILTROV

Upozornenie

- Maximálneho sacieho účinku bude vždy dosiahnuté s čistými filtrami a prázdnu prachovou nádobou.
- Po každom vyprázdnení prachovej nádoby odporúčame vyčistiť filtre.
- Pri vysávaní veľmi jemného prachu sa môžu zaniest' póry filtrov. Tým sa zmenší priechodnosť vzduchu a sací výkon slabne. Preto je potrebné v takomto prípade filtre vyčistiť, aj keď ešte nádoba nie je plná.

VYBRATIE PRACHOVÉ NÁDOBY

Pri vyberaní a demontáži prachovej nádoby **B** postupujte podľa obr. 4. Vysaté nečistoty zlikvidujte s bežným domácim odpadom. Prázdnu a vyčistenú nádobu vložte opačným spôsobom naspäť do vysávača.

VÝMENA VSTUPNÝCH FILTROV

Pri vyberaní filtrov postupujte podľa obr. 4. Opačným spôsobom vložte nový/vyčistený filter do vysávača.

VÝMENA VÝSTUPNÉHO FILTRA

Pri vyberaní filtra postupujte podľa obr. 3. Opačným spôsobom vložte nový/vyčistený filter do vysávača.

VI. ČISTENIE A ÚDRŽBA

Povrch vysávača ošetrte mäkkou vlhkou handričkou. Nepoužívajte drsné a agresívne čistiace prostriedky! Spotrebič skladujte riadne očistený na suchom, bezprašnom mieste mimo dosahu detí a nesvojprávnych osôb.

Príslušenstvo

Po každom vysávaní skontrolujte, či sa na zberačoch nezachytili nečistoty. Ak sa tak stalo, odstráňte ich.

Prachová nádoba

Prachovú nádobu očistíte vlhkou handričkou. Separátor **B7**, vložku **B13** a tesnenie opláchnite pod tečúcou vodou. Pred opätovným použitím nechajte všetko dôkladne vyschnúť.

Vstupné a výstupné filtre

Filter **B6**, **B10** opláchnite pod tečúcou vodou. Pred opätovným použitím ho nechajte dôkladne vyschnúť. Výstupný HEPA filter (**A9**, **B5**) jemne vyklepte alebo vyfúkajte (odporúčame tento úkon prevádzkať mimo obytný priestor). Pri silnom znečistení môžete HEPA filter opláchnuť pod tečúcou vlažnou vodou (to znamená držte a súčasne nakloňte HEPA filter tak, aby "znečistená" skladaná časť smerovala nahor, voda tečie súbežne so záhybmi a vymýva prach vnútri záhybov). Otočte HEPA filter o 180° a nechajte vodu pretekať záhyby v opačnom smere). Pokračujte v otáčaní a vymývaní, kým HEPA filter nie je čistý. Následne ho nechajte dôkladne oschnúť.

Upozornenie

- Na čistenie HEPA filtrov a filtrov nepoužívajte žiadne agresívne pracie alebo čistiace prostriedky ani horúcu vodu.
- Pre zachovanie filtračných parametrov HEPA filtrov odporúčame čistenie suchou cestou.
- **Pokiaľ sa rozhodnete HEPA filtrov umyť vodou, zníži sa ich filtračné schopnosti.** Maximálny počet umytí filtra je 3x. Potom je potrebné zakúpiť nový.
- HEPA filter odporúčame meniť 2x za rok. Ostatné filtre vymeňte, ak nie je možné ich riadne vyčistiť alebo sú poškodené.
- Filtre nie sú určené na umývanie v umývačke riadu.
- Zanedbanie čistenia a prípadne výmeny filtrov môže viesť k poruche vysávača!
- Dbajte na to, aby dosadacie plochy a tesniace prvky boli čisté a funkčné.

Ostatné časti

Teleskopickú saciu rúrku **C8** a saciu hadicu **C6** očistíte vlhkou handričkou. Pred opätovným použitím nechajte všetko dôkladne vyschnúť.

VII. SKLADOVANIE

Ukladajte vysávač vždy na suchom mieste, v dostatočnej vzdialenosti od tepelných zdrojov (napr. **krb, kachle, vyhrievacie teleso**). Po použití možno vysávač rozložiť a príslušenstvo skladovať oddelene. Pre skladovanie zloženého vysávača možno využiť prelis **A5** a vysávač tak možno skladovať v tzv. parkovacej polohe.

VIII. EKOLÓGIA



Ak to rozmery umožňujú, na všetkých dieloch sú vytlačené znaky materiálov, ktoré sú použité na obalový materiál, komponenty a príslušenstvo, ako aj na ich recyklovanie. Uvedené symboly na výrobku alebo v sprievodnej dokumentácii znamenajú, že použité elektrické alebo elektronické výrobky nesmú byť likvidované spoločne s komunálnym odpadom.

Za účelom správnej likvidácie výrobku ho odovzdajte na určených zberných miestach, kde budú prijaté zdarma. Správnu likvidáciu tohto produktu pomôžete zachovať cenné prírodné zdroje a napomáhate prevencii potenciálnych negatívnych dopadov na životné prostredie a ľudské zdravie, čo by mohli byť dôsledky nesprávnej likvidácie odpadov. Ďalšie podrobnosti si vyžiadajte od miestneho úradu alebo najbližšieho zberného miesta. Pri nesprávnej likvidácii tohto druhu odpadu môžu byť v súlade s národnými predpismi udelené pokuty. Ak má byť spotrebič definitívne vyradený z činnosti, odporúča sa po jeho odpojení od elektrickej siete odrezať napájací prívod. Spotrebič tak bude nepoužiteľný.

IX. TECHNICKÉ ÚDAJE

Napätie (V)	uvedené na typovom štítku spotrebiča
Príkion (W)	uvedený na typovom štítku spotrebiča
Spotrebič ochrannej triedy	II.
Hmotnosť (kg)	cca 4,9
Rozmery (D x H x V), (mm)	420 x 265 x 350
Hlučnosť	79 dB(A)

Príkion vo vypnutom stave je 0,00 W

Zmena technickej špecifikácie a obsahu prípadného príslušenstvo podľa modelu výrobku je vyhradená výrobcom.

Prípadné ďalšie informácie o spotrebiči a servisnej sieti získate na infolinke +420 545 120 545 alebo na internetovej adrese www.eta.sk.

Údržbu rozsiahlejšieho charakteru alebo údržbu, ktorá vyžaduje zásah do vnútorných častí spotrebiča, musí vykonať iba špecializovaný servis!

Nedodržaním pokynov výrobcu zaniká pravo na záručnú opravu!

UPOZORNENIA A SYMBOLY POUŽITÉ NA SPOTREBIČI, OBALOCH ALEBO V NÁVODE:

HOUSEHOLD USE ONLY — Len na použitie v domácnosti. DO NOT IMMERSE IN WATER OR OTHER LIQUIDS — Neponárať do vody alebo iných tekutín.



TO AVOID DANGER OF SUFFOCATION, KEEP THIS PLASTIC BAG AWAY FROM BABIES AND CHILDREN. DO NOT USE THIS BAG IN CRIBS, BEDS, CARRIAGES OR PLAYPENS. THIS BAG IS NOT A TOY. — Nebezpečenstvo udusenía. Nepoužívajte toto vrecúško

v kolískach, postieľkach, kočíkoch alebo detských ohrádkach. PE vrecko odkladajte mimo dosahu detí. Vrecko nie je na hranie.

Obrázky sú len ilustračné; dodané príslušenstvo a vysávač sa môžu mierne líšiť.

Symbol  znamená UPOZORNENIE.

eta 1221

INSTRUCTIONS FOR USE

Dear customer, thank you for purchasing our product. Please read the operating instructions carefully before putting the appliance into operation and keep these instructions including the warranty, the receipt and, if possible, the box with the internal packing.

I. SAFETY WARNING**GENERAL PROVISIONS:**

- Consider the instructions for use as a part of the appliance and pass them on to any other user of the appliance.
- This appliance may only be used by children aged 8 years or older, and persons with reduced physical, sensory or mental capabilities or lack of experience and knowledge if they have been given supervision or instruction concerning use of the appliance in a safe way and understand the hazards involved. Children shall not play with the appliance. Cleaning and user maintenance shall not be made by children without supervision. Children younger than 8 years must be kept out of reach of the appliance and its power cord.
- Before replacing accessories or any accessible parts, before assembly and disassembly, before cleaning or maintenance, when you let the appliance unattended or if you finish the work with the appliance, switch off the appliance and disconnect it from the mains by unplugging the power cord plug from electrical socket.
- **The appliance is designated to be used indoor only.**
- **Never immerse the appliance in water (not even partially) and do not wash it under running water!**
- When vacuuming certain types of carpets, upholstering fabric, etc., static electricity may be produced. No static electricity discharge is dangerous to health.
- Do not put fingers or other things to input and output vents of the appliance.
- In order to ensure safety and proper function of the appliance, use only original spare parts and accessories approved by the manufacturer.
- Only use this appliance for the purpose it was designed for, as specified in this manual.
- All texts in foreign languages and pictures shown on the packaging or the product itself, are translated and explained at the end of this language mutation.
- The manufacturer is not responsible for damage caused by improper use of the appliance and the accessories and its warranty for the appliance does not apply in situations when the safety warnings above are not complied with.

USE OF THE APPLIANCE:

- The product is only intended for home use and similar purposes (in shops, offices and similar workplaces, at hotels, motels and other residential environments, and in facilities providing bed and breakfast). It is not intended for commercial use!
- When carrying, do not hold the vacuum cleaner using the handle of the dust container!

- The appliance must not be used in damp or wet environment and in any environment with the danger of fire or explosion.
- Do not use the appliance to vacuum water, liquids or aggressive fluids!
- Do not vacuum wet or moist floor coverings, and do not use the vacuum cleaner outdoor!
- Do not vacuum sharp objects (e.g. **glass, shatter**), hot, flammable, explosive items (e.g. **ash, hot cigarette butts, gasoline, thinners and aerosol vapours**) or greases (e.g. **fats, oils**), caustic agents (e.g. **acids, solvents**).
- Do not use the vacuum cleaner to vacuum dirt produced during/after construction such as **plasterboard dust, fine sand, cement, dust from construction, parts of plaster** etc.
- **WARNING:** There is a risk of injury in case of incorrect use (not in accordance with the manual) of the appliance.

ACCESSORIES AND ASSEMBLY OF THE APPLIANCE:

- Do not put the suction nozzle or the tube end or accessories close to eyes and ears and do not insert them into body orifices!

POWER CABLE:

- Check whether the data on the type label corresponds with the voltage in your socket. The power cord plug may only be connected to the electrical socket complying with the applicable standards.
- If the power cord of the appliance is corrupted, it has to be replaced by the manufacturer, its service technician or a similarly qualified person.
- Always disconnect the appliance from power by unplugging the power cord from the electrical socket, if the appliance is left unattended and before assembly, disassembly or cleaning.
- Never use the appliance if the power cord or power plug are damaged, if the appliance is not correctly operating or if it has fallen on the floor and been damaged, or if it has fallen into water.
- Do not apply force to unwind the cord beyond the red mark.
- Do not unplug the power plug by pulling the power cord or the vacuum cleaner unit.
- When winding the cord, hold the plug to prevent lashing of the cord around and to prevent possible injury.
- The power cord must not be damaged with sharp or hot objects, open fire, it must not be sunk into water or bent over sharp edges.
- Check the condition of the power cord of the appliance regularly.

ORIGINAL

eta

VÝROBCE

For trouble-free operation of the vacuum cleaner, please use the tested micro-filters recommended by the producer.

II. EQUIPMENT AND ACCESSORIES

A – vacuum cleaner (Fig. 1, 2, 3)

- A1 – ON/OFF (ⓘ) button
- A2 – power cord winding button
- A3 – knob for suction power regulation
- A4 – suction vent
- A5 – depression for attachment of accessories
- A6 – power cord
- A7 – rear wheels
- A8 – exhaust grid
- A9 – output HEPA filter
- A10 – exhaust grid aretation
- A11 – micro-filter

B – dust container (Fig. 1, 4)

- B1 – container lock button
- B2 – holder
- B3 – cover lock
- B4 – cover
- B5 – HEPA filter
- B6 – suction filter

- B7 – separator
- B8 – bottom lock button
- B9 – bottom flap
- B10 – seal 1
- B11 – seal 2
- B12 – seal 3
- B13 – input part

C – accessories (Fig. 1)

- C1 – floor nozzle
- C2 – parquet nozzle
- C3 – upholstery nozzle
- C4 – brush
- C5 – crevice nozzle
- C6 – suction hose
- C7 – suction hose locking
- C8 – telescopic suction tube
- C9 – telescopic suction tube locking
- C10 – mechanical suction power regulator

III. VACUUM CLEANER PREPARATION

Remove all packing material, take out the vacuum cleaner and the accessories. Remove all possible adhesion foils, stick-on labels or paper from the appliance.

VACUUM CLEANER ASSEMBLY

When assembling the vacuum cleaner, follow the procedure indicated in Fig. 1. Choose appropriate accessories as required (**C1 - C5**) (Fig. 5). The telescopic suction tube **C8** can be set to an optimum length to suit the user's height.

IV. USE OF VACUUM CLEANER

Before use, unwind (by pulling) the power cable **A6** from the vacuum cleaner to a required length and plug the vacuum cleaner to the mains.

CONTROL

- A1** button - vacuum cleaner ON/OFF switch
- A2** button - when pressed and held, the unwound part of the power cable rewinds back inside
- Knob **A3** - by turning it to the right, you increase the suction power
- by turning it to the left, you reduce the suction power

V. REMOVING THE DUST CONTAINER AND FILTERS

Caution

- Maximum suction performance can be achieved when the filters are clean and the dustbag is empty.
- Every time you empty the dust container, we recommend that you also clean the filters.
- When you are vacuuming very fine dust, the filter pores might get clogged. This reduces the air flow and the suction performance deteriorates. In such a case, the filters need to be cleaned even though the container is not full yet.

DUST CONTAINER REMOVAL

When taking out and disassembling the dust container **B** follow the procedure indicated in Fig. 4. Dispose of dirt contained in the dust container with regular household waste. An emptied and cleaned container is to be put back into the vacuum cleaner in reverse order.

INPUT FILTERS REPLACEMENT

To remove the input filters, follow the procedure indicated in Fig. 4. To fit a new input filter in the vacuum cleaner, proceed in reverse order.

OUTPUT FILTER REPLACEMENT

To remove the input filter, follow the procedure indicated in Fig. 3. To fit a new output filter in the vacuum cleaner, proceed in reverse order.

VI. CLEANING AND MAINTENANCE

Treat surface of the appliance with a soft and damp cloth, do not use coarse and aggressive detergents!

Accessories

After any vacuuming it is recommended to check visually the brushes or collectors for possible impurities. If there are some impurities, remove them.

Dust container

Clean the surface and the inside of the container **B** with a soft wet cloth. Rinse the separator **B7**, **B13** part and the seal under running water. Allow all the parts to dry out properly before their re-use.

Input and output filters

Rinse the filter **B6**, **B10** under running water. Allow them to dry out properly before their re-use. Shake out the input HEPA filter (**A9**, **B5**) gently, or blow it out. If the HEPA filter is very dirty, you can rinse it under running lukewarm water. Allow it to dry out properly.

Caution

- Do not clean the HEPA filters or the other filters with any aggressive washing or cleaning detergents or hot water.
- In order to maintain the filtering parameters of the HEPA filters, we recommend that you use a dry method of cleaning.
- **If you clean the HEPA filters with water, its filtration properties will deteriorate.** The filter cannot be washed more than three times. After that, a new filter needs to be purchased.
- If the filters are not cleaned or replaced, it might result in damaging the vacuum cleaner!

Other parts

Clean the telescopic suction tube **C8** and suction hose **C6** with a wet cloth. Allow all the parts to dry out properly before re-use.

VII. ENVIRONMENTAL PROTECTION



If the dimensions allow, there are labels of materials used for production of packing, components and accessories as well as their recycling on all parts. The symbols specified on the product or in the accompanying documentation mean that the used electrical or electronic products must not be disposed of together with municipal waste. For proper disposal of the product, hand it over at special collection places where it will be taken over free of charge.

Suitable disposal of the product can help to maintain valuable natural resources and to prevent possible negative impacts on the environment and human health, which could be the possible consequences of improper waste disposal. Ask for more details at the local authority or at the local waste collection site. Fines can be imposed for improper disposal of this type of waste in agreement with the national regulations. If the appliance is to be put out of operation, we recommend its cutoff after disconnecting it from power supply and in this way it will not be possible to use the appliance again.

VIII. TECHNICAL DATA

Voltage (V) / Input (W)	specified on the type label of the appliance
Protection class of the appliance	II.
Weight (kg) approx.	4.9
Size of the product (mm)	420 x 265 x 350
Noise level	79 dB(A)
Input in off mode is 0.00 W	

The manufacturer reserves the right to change the technical specifications and accessories for the respective models.

Replacement of parts that require intervention in the electric part of the appliance must be carried out by a specialized service! Failure to comply with the instructions of the manufacturer will lead to expiration of the right to guarantee repair!

WARNINGS AND SYMBOLS USED ON THE APPLIANCE, PACKAGING OR IN THE INSTRUCTIONS MANUAL:

HOUSEHOLD USE ONLY; DO NOT IMMERSE IN WATER OR OTHER LIQUIDS;



TO AVOID DANGER OF SUFFOCATION, KEEP THIS PLASTIC BAG AWAY FROM BABIES AND CHILDREN. DO NOT USE THIS BAG IN CRIBS, BEDS, CARRIAGES OR PLAYPENS. THIS BAG IS NOT A TOY.

The  symbol indicates a WARNING.

eta 1221

HASZNÁLATI UTASÍTÁS

Köszönjük, hogy termékünket választotta. A készülék használata előtt nagyon figyelmesen olvassa el ezt a használati útmutatót, és lehetőség szerint a garancialevéllel, pénztári bizonylattal, csomagolással és a csomagolás belső részeivel együtt gondosan őrizze meg.

I. BIZTONSÁGI ELŐÍRÁSOK



ÁLTALÁNOS MEGÁLLAPÍTÁSOK:

- Az útmutató utasításait tekintse a készülék tartozékaként és juttassa el azt a készülék bármilyen további felhasználójának.
- Ezt a terméket 8 éves korú és idősebb gyermekek, továbbá csökkent fizikai és mentális képességű vagy nem elegendő tapasztalattal és ismeretekkel rendelkező személyek is használhatják, amennyiben felügyelet alatt állnak vagy a készülék biztonságos használatára vonatkozóan megfelelő módon kioktatták őket és megértik az esetleges veszélyhelyzetek értelmezését. A gyermekek nem játszhatnak a készülékkel. A felhasználó által történő tisztítást és karbantartást gyermekek nem végezhetik, ha nincsenek legalább 8 évesek és csak felügyelet mellett. 8 évnél fiatalabb gyermekek csak a készülék és csatlakozó vezetéke hatósugarán kívül tartózkodhatnak.
- A tartozékok, mozgó részek cseréje előtt, összeszerelés, illetve szétszerelés előtt, tisztítás és karbantartás előtt, valamint ha a készüléket felügyelet nélkül hagyja, befejezte a vele való munkát, mindig kapcsolja ki azt és húzza ki a tápkábelét az elektromos konnektorból!
- **A készüléket csak beltéri használatra tervezték!**
- **A készüléket soha ne merítse vízbe (részben se) és ne mossa azt folyóvíz alatt!**
- Néhány típusú szőnyeg, vagy kárpit porszívózása közben statikus elektromosság jöhet létre. A statikus elektromosság károsítása nem ártalmas az egészségre!
- Soha ne dugja be ujját vagy más tárgyat a porszívó belépő és kilépő nyílásaiba.
- A készülék biztonságtechnikája és helyes működése céljából csak eredeti és a gyártócég által jóváhagyott tartalékalkatrészeket használjon.
- A készüléket csak arra célra használja, amire szánva van, és ahogy a használati útmutatóban le van írva.
- A csomagoláson, illetve a készüléken található esetleges idegen nyelvű szövegek és képek magyarázata és fordítása a nyelv mutációjának végén található!
- Gyártócég nem felel a készülék és tartozékai helytelen használatából eredő károkért és nem felelős a készülék jótállásáért a fenti biztonsági figyelmeztetések be nem tartása esetén.

A KÉSZÜLÉK HASZNÁLATA:

- A termék otthoni és hasonló (üzletekben, irodákban és más hasonló munkahelyeken, szállodákban, motelekben és más hasonló helyiségekben, „bed and breakfast“ típusú szállodákban) használatra szánt! Nem kereskedelmi használatra!
- Áthelyezéskor ne tartsa a porszívót a portartó edény fogantyújánál fogva!
- Neszívasson azzal a vízzel, folyadékot vagy agresszív folyékony anyagokat!

- **A készüléket nem szabad nedves, vizes helyeken, valamint tűzveszélyes és robbanás veszélyes helyeken** (kémia szerek, üzemanyagok, olajok, gázok, festékek, stb. tárolási helyek) **használni**.
- Ne porszívózzon nedves, vagy vizes padlóburkolatot, ne használja a porszívót külső térben! A készülékbe történő nedvesség bejutásakor, annak sérülése és üzemzavara léphet fel!
- Ne porszívózzon éles tárgyakat (pl. **üveget, cserépdarabokat**), forró, éghető, robbanásveszélyes anyagokat (pl. **hamut, égő cigarettavégeket, benzint, hígítókat, aeroszol gőzöket**), de kenőanyagokat (pl. **zsírokat, olajokat**) és maró hatású anyagokat (pl. **savakat, hígítókat**) sem!
- Ne használja a porszívót építési munkák közben / után, törmelék porszívózására, mint például **gipszkarton por, finom homok, cement, építési por, vakolat**, stb.
- **FIGYELEM:** Olyan készülék használata esetén, amely nem egyezik meg a használati utasítással sérülés veszély léphet fel!

TARTOZÉKOK ÉS A FOGYASZTÓ ÖSSZEÁLLÍTÁSA:

- A szívófejet, a tömlőt, vagy a tartozékokat ne közelítse a szeméhez, vagy a füléhez és ne dugja be azokat egyetlen testnyílásba sem!
- A porszívó üzemzavar nélküli üzeme biztosítása érdekében a gyártó cég által javasolt, tesztelt porszűrőket és mikroszűrőket kell használni.

A CSATLAKOZÓ KÁBEL:

- Ellenőrizze, hogy a típus táblán levő feszültségérték megegyezik-e az Ön elektromos dugaszolóaljzatában levő feszültséggel. A csatlakozóvezeték villásdugóját csak a szabvány szerint helyesen bekötött és földelt dugaszolóaljzatba szabad becsatlakoztatni!
- **Ha a készülék csatlakozóvezetéke megsérül, akkor azt a gyártó cég, annak szervíz szakembere vagy hasonló minősítéssel rendelkező más személy cserélje ki.**
- Mindig húzza ki a tápkábel dugóját az elektromos hálózatról abban az esetben, ha a készüléket felügyelet nélkül hagyja, valamint összeszerelés, szétszerelés és tisztítás előtt is.
- **Ne kapcsolja be a készüléket, ha annak csatlakozóvezetéke vagy villásdugója sérült, ha nem működik rendesen, ha az leesett és megsérült vagy ha vízbe esett.**
- Ne húzza ki a kábelt a piros jelzésen túl!
- Ne húzza ki a tápkábel dugóját az elektromos konnektorból a tápkábelt, vagy porszívót fogva!
- A csatlakozóvezeték felcsavarodásakor tartsa kézben a villásdugót, elkerüli ezzel az esetleges kábel „becsapódást” és az esetleges sérülést.
- A csatlakozóvezeték nem szabad éles, vagy forró tárgyakkal, nyílt lánggal megrongálni, nem szabad azt vízbe meríteni sem éles peremeken át hajlítani.
- Ellenőrizze rendszeresen a készülék csatlakozóvezetékének állapotát.

ORIGINAL


 The logo for the brand 'eta' is displayed in a stylized, lowercase font.

VÝROBCE

A porszívó üzemzavarmentes működése biztosítása érdekében a gyártó cég által javasolt tesztelt mikroszűrőket kell használni.

II. TERMÉKLEÍRÁS

A – porszívó (1., 2., 3. ábra)

- A1 – a **ON/OFF** (ⓘ) nyomógomb
- A2 – a csatl.vezeték csévélési nyomógombja
- A3 – forgatható szívóteljesítmény szabályozó
- A4 – beszívónyílás
- A5 – sajtolás a tartozékok rögzítésére
- A6 – csatlakozó vezeték
- A7 – hátsó futókerekek
- A8 – a kifúvó rács
- A9 – kilépési HEPA szűrő
- A10 – rögzítő nyomógombja
- A11 – habanyaágú mikroszűrő

B – portartó edény (1, 4. ábra)

- B1 – az edény rögzítő nyomógombja
- B2 – tartófogantyú
- B3 – a fedélrögzítő zárja
- B4 – fedő
- B5 – HEPA szűrő

B6 – belépési szűrő

B7 – szeparátor

B8 – fenékrögzítő nyomógomb

B9 – kihajtható fenék

B10 – tömítés 1

B11 – tömítés 2

B12 – tömítés 3

B13 – szeparátor 2

C – tartozékok (1. ábra)

C1 – padló szívófej

C2 – parketta szívófej

C3 – kárpit szívófej

C4 – kefe

C5 – résszívó fej

C6 – szívótömlő

C7 – zár gombot

C8 – szívócső

C9 – a teleszkópos szívócső rögzítése

C10 – mech. szívóteljesítmény szabályozó

III. A PORSZÍVÓ ELŐKÉSZÍTÉSE

Távolítsa el a csomagolóanyagokat, vegye ki a porszívót és tartozékait.

Távolítson el a készülékről minden esetleges tapadó fóliát, címkét vagy papírt.

A PORSZÍVÓ ÖSSZEÁLLÍTÁSA

A porszívó összeállításakor az 1. ábra alapján járjon el. A kívánt alkalmazás szerint válassza ki a megfelelő tartozékokat (**C1 - C5**) (5. ábra). A **C8** jelű teleszkópos szívócső lehetővé teszi a berendezés optimális hosszúsága beállítását a felhasználó testmagassága szerint.

IV. A PORSZÍVÓ HASZNÁLATA

Használatbavétel előtt tekerje le (húzza ki) a porszívóról az **A6** jelű csatlakozó kábel szükséges hosszát, és csatlakoztassa a porszívót az el. hálózathoz.

KEZELÉS

A **A1** jelű nyomógomb

- a porszívó be- és kikapcsolása

A **A2** jelű nyomógomb

- benyomásával és egyidejű benyomva tartásával megtörténik a kihúzott csatlakozókábel felcsavarodása

A3 – jelű, elfordítható szabályozó

- jobbra történő elfordításával növeli a szívóteljesítmény szintet

- balra történő elfordításával csökkenti a szívóteljesítmény szintet

V. A PORTARTÁLY ÉS A SZŰRŐK ELTÁVOLÍTÁSA

Figyelmeztetés

- Maximális szívóhatást mindig csak tiszta szűrővel és üres portartó edénnyel érünk el.
- A portartály minden egyes kiürítése után javasoljuk a szűrőket kitisztítani.
- Nagyon finom por porszívózásakor eltömődhetnek a szűrő pórusai. Ezzel csökken a levegő áramlási keresztmetszete és gyengül a szívóteljesítmény. Ekkor ki kell tisztítani a szűrőket, még akkor is, ha a portartály még nem telt meg.

A PORTARTÁLY KIEMELÉSE

A portartó edény kivételekor Az **B** jelű ábra szerint járjon el. A szűrt szennyeződések az általános háztartási hulladékokkal együtt likvidálja (4. ábra). Az üres és kitisztított edényt helyezze fordított módon vissz a porszívóba.

A BELÉPÉSI SZŰRŐK CSERÉJE

A belépési szűrő kiemelésékor az jelű **4** ábra szerint járjon el. Fordított módon helyezze be az új belépési szűrőt a porszívóba.

A KILÉPÉSI SZŰRŐ CSERÉJE

A kilépési szűrő kiemelésékor az 3. ábra szerint járjon el. Fordított módon helyezze be az új kilépési szűrőt a porszívóba.

VI. TISZTÍTÁS ÉS KARBANTARTÁS

A porszívó felületét puha, nedves ruhadarabbal törölje le, ne használjon karcos és agresszív tisztítószerket!

Tartozékok

Minden porszívózás után szemrevételezéssel ellenőrizze, hogy a keféken vagy a gyűjtőfejekon nem maradt-e szennyeződés. Ha igen, akkor ezeket a szennyeződésekét távolítsa el.

A portartó edény

A **B** tartály belső felét enyhén benedvesített puha ruhával törölje ki. A műanyagból készült részeket (**B7**, **B13**) folyó vízben öblítse le. Ismételt alkalmazásuk előtt hagyja valamennyit tökéletesen megszáradni.

Belépési és kilépési szűrők

A szűrőket **B6**, **B10** folyóvíz alatt öblítse le. Ismételt alkalmazásuk előtt hagyja azokat tökéletesen megszáradni. A kilépési (**A9**, **B5**) jelű HEPA szűrőt enyhén rázza ki vagy fújja ki. Erősen szennyezett HEPA szűrőt le lehet öblíteni folyó langyos vízzel. Ezután hagyja azt alaposan megszáradni.

Figyelmeztetés

- Amennyiben a HEPA szűrőt vízrel határozza lemosni, akkor annak szűrőképessége lecsökken. A szűrő mosása maximális ismétlése: 3x. Ezután új szűrőt kell vásárolni.
- A HEPA szűrőt tanácsosnak tartjuk évenként 2x kicserélni. A többi szűrőt csak akkor cserélje ki, ha azokat már nem lehet kitisztítani vagy megrongálódtak.
- A szűrők tisztítása illetve cseréje elhanyagolása a porszívó meghibásodásához vezethet!

A többi részek

A **C8** jelű teleszkópius szívócsövet, a **C6** jelű szívó tömlőt nedves ruhadarabbal tisztítsa meg. Ismételt alkalmazásuk előtt hagyja mindegyiket tökéletesen megszáradni.

VII. ÖKOLÓGIA



Amennyiben a méretek lehetővé teszik, a készülék valamennyi darabján fel van tüntetve a csomagolóanyagok, komponensek és tartozékok gyártására használt anyagok jelei, továbbá azok újrahasznosítására vonatkozó jelzések. A terméken vagy annak kísérő dokumentációjában feltüntetett jelzések azt jelentik, hogy az elektromos és elektronikus termékeket nem szabad a kommunális hulladékokkal együtt ártalmatlanítani.

A helyes likvidálás céljából adja le azokat az arra kijelölt hulladékgyűjtő helyeken, ahol azokat ingyenesen veszik át. A termékek helyes ártalmatlanításával értékes természeti forrásokat segít megőrizni és megelőzi azok nem megfelelő ártalmatlanításából eredő potenciálisan negatív hatásait a környezetre és az emberi egészségre. További részleteket kérjen a helyi önkormányzattól vagy a legközelebbi hulladékgyűjtő helyen. Ezen hulladék anyagfajták helytelen ártalmatlanítása néhány ország előírásai szerint pénzbírsággal is járhat. Amennyiben a készüléket véglegesen kicselejtezi, javasoljuk annak csatlakozóvezetékét az elektromos hálózatról történő leválasztása után levágni, ezzel a készülék használhatatlanná válik.

VIII. MŰSZAKI ADATOK

Feszültség (V)	a készülék típusának címkéjén látható
Teljesítményfelvétel (W)	a készülék típusának címkéjén látható
A készülék érintésvédelmi osztálya	II.
Tömeg cca (kg)	4,9
Termék méretei (mm)	420 x 265 x 350
Akusztikus zajszint szintje	79 dB(A) re 1pW

Teljesítményfelvétel kikapcsolt állapotban 0,00 W

A technikai specifikációk és modell szerinti esetleges tartozékok változtatásának jogát a gyártó fenntartja! Illusztratív képek.

Az olyan alkatrész cseréjét, ami során be kell avatkozni a készülék elektromos részébe, csak szakszervíz végezheti el! A gyártói utasítások be nem tartása a garanciális javítások lehetősége megszűnését vonja maga után!

A KÉSZÜLÉKEN, ANNAK CSOMAGOLÁSÁN VAGY ÚTMUTATÓJÁBAN TALÁLHATÓ FIGYELMEZTETÉSEK ÉS SZIMBÓLUMOK:

HOUSEHOLD USE ONLY – Kizárólag háztartási használatra alkalmas.

DO NOT IMMERSE IN WATER OR OTHER LIQUIDS – Ne merítse vízbe vagy más folyadékba.



TO AVOID DANGER OF SUFFOCATION, KEEP THIS PLASTIC BAG AWAY FROM BABIES AND CHILDREN. DO NOT USE THIS BAG IN CRIBS, BEDS, CARRIAGES OR PLAYPENS. THIS BAG IS NOT A TOY. – Fulladásveszély. Tartsa a PE zacskót gyermekektől elzárt

helyen. A zacskó nem játékszer. Ne használja ezt a zacskót bölcsőkben, kiságyakban, babakocsikban, vagy gyerek járókákban.

Az  szimbólum FIGYELMEZTETÉST jelent.

Odkurzacz bezworkowy

eta 1221

Stellar

INSTRUKCJA OBSŁUGI

Szanowni Państwo, dziękujemy za zakup naszego produktu. Przed rozpoczęciem użytkowania, należy uważnie przeczytać wszystkie instrukcje i zachować je na przyszłość. Dotyczy to także gwarancji, dowodu zakupu oraz – jeśli to możliwe – wszystkich części oryginalnego opakowania.

I. OSTRZEŻENIA DOTYCZĄCE BEZPIECZEŃSTWA



POSTANOWIENIA OGÓLNE:

- Wskazówki zawarte w instrukcji obsługi należy przekazać każdemu innemu użytkownikowi urządzenia.
- Z urządzenia mogą korzystać dzieci powyżej 8 roku życia oraz osoby z ograniczonymi zdolnościami fizycznymi lub umysłowymi, a także nieposiadające wiedzy lub doświadczenia w użytkowaniu tego typu urządzeń pod warunkiem, że będą one nadzorowane lub zostaną poinstruowane na temat bezpiecznego korzystania z tego urządzenia oraz zagrożeń wiążących się z jego używaniem. Dzieciom nie wolno bawić się z urządzeniem. Czyszczenie i konserwacja wykonywane przez użytkownika nie powinny być wykonywane przez dzieci, chyba że są one starsze niż 8 lat i pod nadzorem. Trzymać urządzenie i jego przewód z dala od dzieci poniżej 8 roku życia.
- Przed wymianą akcesoriów lub części dostępnych, które poruszają się podczas używania, przed montażem i demontażem, przed czyszczeniem lub konserwacją, jeżeli urządzenie jest pozostawione bez nadzoru lub po zakończeniu pracy, należy zawsze wyłączyć urządzenie i odłączyć od prądu wyciągając wtyczkę z gniazdka elektrycznego!
- Urządzenie jest przeznaczone tylko do użytku wewnątrz pomieszczeń.
- **Nigdy nie zanurzać urządzenia w wodzie (nawet częściowo) i nie myć pod bieżącą wodą!**
- Podczas odkurzania niektórych rodzajów dywanów, tapicerki itp. może wystąpić zjawisko elektryczności statycznej. Żadne wyładowanie elektryczności statycznej nie jest szkodliwe dla zdrowia.
- Do otworów wejściowych i wyjściowych odkurzacza nie zasuwać palców ani żadnych przedmiotów.
- W celu zapewnienia bezpieczeństwa i prawidłowego funkcjonowania urządzenia, należy używać wyłącznie oryginalnych części zamiennych i akcesoriów zatwierdzonych przez producenta.
- Nigdy nie używaj urządzenia do innych celów niż tych, do których jest przeznaczone oraz w sposób opisany w niniejszej instrukcji.
- Wszystkie teksty w innych językach, a także obrazki na opakowaniu lub produkcie są przetłumaczone i wyjaśnione na końcu odpowiedniej mutacji językowej.
- Producent nie odpowiada za szkody spowodowane przez nieprawidłowe używanie urządzenia i akcesoriów i nie jest odpowiedzialny za gwarancję urządzenia w przypadku nieprzestrzegania wyżej wymienionych ostrzeżeń bezpieczeństwa.

UŻYWANIE URZĄDZENIA:

- Produkt przeznaczony jest do stosowania w gospodarstwach domowych i podobnych miejscach (sklepy, biura i podobne miejsca pracy, hotele, motele i inne środowiska mieszkalne, w firmach świadczących usługi noclegowe ze śniadaniem)! Nie jest przeznaczony do użytku komercyjnego!
- Podczas przenoszenia nie należy trzymać odkurzacza za uchwyt zbiornika na kurz!
- **Urządzenie nie może być używane w środowisku wilgotnym lub mokrym, w środowisku z niebezpieczeństwem pożaru lub wybuchu** (miejsca, gdzie są przechowywane chemikalia, paliwa, oleje, gazy, farby i inne substancje łatwopalne lub lotne).
- Nie odsysaj wody, cieczy lub agresywnych płynów!
- Nie odkurzaj mokrej lub wilgotnej wykładziny, nie używaj odkurzacza na zewnątrz!
- Nie odkurzaj przedmiotów ostrych np. **odłamków szkła, stłuczek**, przedmiotów gorących, palnych, wybuchowych (np. **popiołu, palących się niedopałków papierosów, benzyny, rozpuszczalników a opary aerozoli**), ale ani smarów np. **tłuszczy, olejów**, środków żrących (np. **kwasów, rozpuszczalników**).
- Nie wolno używać odkurzacza do zbierania zanieczyszczeń wytwarzanych podczas prac budowlanych / po pracach budowlanych, takich jak **pył z płyt gipsowo – kartonowych, drobny piasek, cement, pył budowlany, części tynku** itp.
- **UWAGA:** Istnieje ryzyko poważnego urazu w przypadku nieprawidłowego użycia urządzenia (niezgodnie z instrukcją).

AKCESORIA I MONTAŻ URZĄDZENIA:

- Końcówkę ssących, rur lub akcesoriów nie przykładaj do oczu ani uszu i nie zasuważ do żadnych otworów w ciele!
- Aby odkurzacz pracował bez usterki należy koniecznie używać testowanych mikrofiltrów zalecanych przez producenta.

PRZEWÓD ZASILAJĄCY:

- Sprawdzić, czy dane dotyczące napięcia podane na tabliczce odpowiadają napięciu w sieci elektrycznej. Wtyczkę przewodu zasilania należy podłączyć do prawidłowo uziemionego gniazdka!
- Jeżeli kabel zasilający urządzenia jest uszkodzony, musi być wymieniony przez producenta, przez technika serwisowego lub osobę kwalifikowaną.
- Wyciągając wtyczkę z gniazdka zawsze odłączyć urządzenie od prądu, gdy jest pozostawione bez nadzoru, przed montażem, demontażem lub czyszczeniem.
- Nigdy nie należy używać urządzenia z uszkodzonym przewodem zasilającym lub wtyczką, jeśli nie działa prawidłowo, upadło na ziemię i zostało uszkodzone lub jeżeli spadło do wody.
- Nie odwijaj kabla na siłę za czerwony znak!
- Nie należy wyciągnąć wtyczki z gniazdka elektrycznego, ciągnąc za przewód lub za odkurzacz.
- Przy nawijaniu kabla trzymaj wtyczkę, kabel nie będzie się wił i nie dopuścisz tak do zranienia.
- Dopilnuj, aby kabel zasilający nie został uszkodzony przez ostre lub gorące przedmioty i ogień. Nie powinien być zanurzany w wodzie lub załamywać się na ostrych krawędziach.
- Należy regularnie sprawdzać stan kabla zasilającego urządzenia.

ORIGINAL


 VÝROBCE

Aby odkurzacz pracował bez usterki należy koniecznie używać testowanych mikrofiltrów zalecanych przez producenta.

II. WYPOSAŻENIE I AKCESORIA ODKURZYCZY

A – odkurzacz (rys. 1, 2, 3)

- A1 – przycisk **ON/OFF** (ⓘ)
- A2 – przycisk nawinięcia kabla
- A3 – regulator obrotowy mocy ssania
- A4 – otwór ssawny
- A5 – wycięcie do mocowania akcesoriów
- A6 – kabel zasilający
- A7 – kółka tylne
- A8 – kratka wylotu
- A9 – filtr HEPA wylotowy
- A10 – przycisk zablokowania
- A11 – mikrofiltr z pianki

B – zbiornik na kurz (rys. 1, 4)

- B1 – przycisk zablokowania zbiornika
- B2 – uchwyt
- B3 – zablokowania wieka
- B4 – wieko
- B5 – filtr HEPA

B6 – filtr wlotowy

- B7 – separator
- B8 – przycisk zablokowania dna
- B9 – otwierane dno
- B10 – uszczelnienie 1
- B11 – uszczelnienie 2
- B12 – uszczelnienie 3
- B13 – separator 2

C – akcesoria (rys. 1)

- C1 – nasadka podłogowa
- C2 – szczotka parkietowa
- C3 – nasadka poduszkowa
- C4 – szczotka
- C5 – nasadka szczelinowa
- C6 – wał ssący
- C7 – blokada węża ssącego
- C8 – rura ssąca
- C9 – blokada ssącej rury teleskopowej
- C10 – regulator mechaniczny mocy ssania

III. PRZYGOTOWANIE ODKURZACZA

Usuń materiał pakowy, wyjmij odkurzacz i akcesoria. Z urządzenia usuń wszystkie folie adhezyjne, naklejki lub papier.

MONTAŻ ODKURZACZE

Podczas montażu odkurzacza postępuj wg rysunku 1. W zależności od użycia wybierz odpowiednie komponenty (**C1 - C5**) (rysunku 5). Teleskopowa rura ssąca **C8** umożliwia optymalną długość w zależności od wysokości użytkownika.

IV. ZASTOSOWANIE ODKURZACZA

Przed użyciem rozwinąć (przez ciągnięcie) niezbędną długość przewodu zasilającego **A6** i podłączyć urządzenie do zasilania.

STEROWANIE

Przycisk **A1**

- włączenie/wyłączenie odkurzacza

Przycisk **A2**

- naciskając i równocześnie przytrzymując rozwinięty przewód zasilający będzie nawijany

Regulator obrotowy **A3**

- obracając w prawo, zwiększysz poziom mocy ssania
- obracając w lewo, obniżysz poziom mocy ssania

V. WYJĘCIE POJEMNIKA NA KURZ I FILTRÓW

Ostrzeżenie

- Maksymalny efekt ssania zawsze będzie osiągnięty z czystymi filtrami i opróżnionym pojemnikiem na kurz.
- Po każdym opróżnieniu pojemnika na kurz jest zalecane czyszczenie filtrów.
- Podczas odkurzania bardzo drobnego kurzu mógł zatkać się pory filtra. To zmniejsza przepływ powietrza i siła ssania słabnie. Dlatego też konieczne jest w tym przypadku oczyścić filtry, nawet jeśli zbiornik nie jest pełny.

WYJĘCIE POJEMNIKA NA KURZ

Przy wyjęciu pojemnika na kurz **B** postępuj wg rys. 4. Odkurzone zabrudzenia usuń z odpadami z gospodarstwa domowego. Pusty i wyczyszczony pojemnik włożyć powrotem do odkurzacza.

WYMIANA FILTRÓW WSTĘPNYCH

Podczas wyjmowania filtra wlotowego postępuj wg rys. 4. W odwrotnej kolejności włóż nowy filtr wlotowy do odkurzacza.

WYMIANA FILTRA WYLOTOWEGO

Podczas wyjmowania filtra wylotowego postępuj wg rys. 3. W odwrotnej kolejności włóż nowy filtr wylotowy do odkurzacza.

VI. CZYSZCZENIE I KONSERWACJA

Powierzchnię odkurzacza myj delikatną wilgotną szmatką, nie używaj szorstkich i agresywnych środków czyszczących!

Aksesoria

Po każdym odkurzeniu skontroluj wizualnie, czy na szczotkach lub zbierakach nie przychwyciły się nieczystości. Jeżeli tak należy je usunąć.

Pojemnik na kurz

Pojemnik na kurz i **B7** oczyścić wilgotną szmatką. Przed ponownym użyciem, pozostawić do całkowitego wyschnięcia.

Filtry wlotowe i wylotowe

Filtry **B6**, **B10** opłukać pod bieżącą wodą. Przed ponownym użyciem pozostawić do dokładnego wyschnięcia.

HEPA filtr wylotowy (**A9**, **B5**) delikatnie wyklep lub przedmuchać. Jeśli zanieczyszczenie jest silnie filtr HEPA można spłukać pod bieżącą letnią wodą. Następnie pozostaw do całkowitego wyschnięcia.

Ostrzeżenie

- Jeśli zdecydujesz się filtr HEPA przemyć wodą, zmniejszą jego możliwości filtrowania. Maksymalna liczba umycia filtra wynosi trzy. Następnie konieczne jest kupić nowy.
- Filtr HEPA powinien zostać wymieniany 2 razy w roku. Inne filtry wymienić, jeśli nie można już czyścić lub są uszkodzone.
- Zaniedbanie czyszczenia lub wymiany filtrów może prowadzić do uszkodzenia odkurzacza!

Inne części

Rurę teleskopową ssącą **C8**, waży ssący **C6** oczyścić wilgotną szmatką. Przed ponownym użyciem, pozostawić do całkowitego wyschnięcia.

VII. EKOLOGIA



Jeżeli tylko pozwoliły na to rozmiary, na wszystkich elementach wydrukowano znaki materiałów zastosowanych do produkcji opakowań, komponentów i wyposażenia, jak również ich przetwarzania wtórnego. Symbole umieszczone na produktach lub w załączonej dokumentacji oznaczają, że zastosowanych elementów elektrycznych lub elektronicznych nie można poddawać utylizacji wraz z odpadem komunalnym. Produkt należy odnieść do specjalnych punktów zbiorczych, w których będą przyjęte bez opłaty. Dzięki poprawnej utylizacji pomogą Państwo zachować cenne źródła i pomogą w profilaktyce ewentualnych negatywnych wpływów na środowisko naturalne i zdrowie ludzkie. W celu uzyskania innych szczegółowych informacji dotyczących utylizacji należy zwrócić się do najbliższego urzędu lub punktu zbiorczego. Niewłaściwy sposób utylizacji urządzenia może podlegać karze – zgodnie z przepisami krajowymi i międzynarodowymi. W celu całkowitego wycofania urządzenia z użytkowania zaleca się odłączyć przewód zasilania od sieci elektrycznej, przez ucięcie przewodu. Dzięki czemu użytkowanie urządzenia nie będzie możliwe.

VIII. DANE TECHNICZNE

Napięcie (V)	podano na tabliczce znamionowej urządzenia
Pobór mocy (W)	podano na tabliczce znamionowej urządzenia
Klasa izolacyjna	II.
Masa (kg) ok	4,9
Wymiary produktu (mm)	420 x 265 x 350
Poziom hałasu	79 dB(A) re 1pW

Pobór mocy gdy sprzęt jest wyłączony wynosi 0,00 W

Zmiana specyfikacji technicznych i akcesoriów w zależności od modelu produktu jest zastrzeżona przez producenta.

Wymiana elementów, które wymagają ingerencji do elektrycznej części urządzenia może wykonać wyłącznie specjalistyczny serwis! Nieprzestrzeganie wskazówek producenta powoduje utratę prawa do napraw gwarancyjnych!

OSTRZEŻENIA I SYMBOLE UŻYTE NA URZĄDZENIACH, OPAKOWANIACH LUB W INSTRUKCJI:

HOUSEHOLD USE ONLY – Tylko do zastosowania w gospodarstwie domowym. DO NOT IMMERSE IN WATER OR OTHER LIQUIDS – Nie zanurzać do wody lub innych cieczy.



TO AVOID DANGER OF SUFFOCATION, KEEP THIS PLASTIC BAG AWAY FROM BABIES AND CHILDREN. DO NOT USE THIS BAG IN CRIBS, BEDS, CARRIAGES OR PLAYPENS. THIS BAG IS NOT A TOY. – Niebezpieczeństwo uduszenia. Tego worka nie należy

używać w kołyskach, łóżeczkach, wózkach lub kojcach dziecięcych. Torebkę z PE położyć w miejscu będącym poza zasięgiem dzieci. Torebka nie służy do zabawy!

Symbol  oznacza OSTRZEŻENIE.

BEDIENUNGSANLEITUNG

Lieber Kunde, wir danken Ihnen dafür, dass Sie unseren Bodenstaubsauger gekauft haben. Bevor Sie das Gerät in Betrieb nehmen, lesen Sie die Bedienungsanleitung sorgfältig durch. Sie gibt Ihnen wichtige Hinweise für Ihre Sicherheit, den Gebrauch und die Wartung des Staubsaugers. Bitte bewahren Sie die Bedienungsanleitung, die Garantiekarte, den Kaufbeleg und, wenn möglich, auch die Verpackung und deren Inhalt auf.

I. SICHERHEITSHINWEISE UND WARNUNGEN



- Betrachten Sie die Bedienungsanleitung als Bestandteil des Gerätes und geben Sie diese an jeden nachfolgenden Benutzer des Gerätes weiter.
- Das Gerät nur an Wechselstrom mit 220/230 Volt anschließen.
- Dieses Gerät kann von Kindern ab dem Alter von 8 Jahren und von Menschen mit verminderten körperlichen, sensorischen oder geistigen Fähigkeiten oder mit Mangel an Erfahrung und Wissen bedient werden, sofern sie während der Gerätebenutzung beaufsichtigt werden oder unterwiesen wurden, wie das Gerät in einer sicheren Weise zu nutzen ist und wenn sie die möglichen Gefahren verstehen. Kinder dürfen nicht mit dem Gerät spielen. Die Reinigung und Wartung des Gerätes darf von unbeaufsichtigten Kindern nicht durchgeführt werden. Kinder unter 8 Jahren müssen von dem Gerät und seiner Anschlussleitung ferngehalten werden.
- Eine beschädigte Anschlussleitung muss durch den Hersteller, dessen Servicewerkstatt oder von einer ähnlich qualifizierten Person ersetzt werden, um Gefährdungen zu vermeiden.
- Schalten Sie den Staubsauger immer aus und ziehen Sie den Netzstecker aus der Steckdose, wenn Störungen auftreten, das Zubehör gewechselt werden soll, bei Wartungs- und Pflegearbeiten und nach dem Gebrauch.
- Trennen Sie das Gerät immer vom Stromnetz, wenn Sie es unbeaufsichtigt lassen.
- Nehmen Sie den Bodenstaubsauger nicht in Betrieb, wenn die Anschlussleitung oder der Netzstecker beschädigt sind, er nicht richtig arbeitet und wenn das Gehäuse sichtbare Beschädigungen aufweist. In solchen Fällen bringen Sie das Gerät in eine autorisierte Servicewerkstatt, um dort die Sicherheit und die ordnungsgemäße Funktion des Gerätes überprüfen zu lassen.
- Arbeiten Sie mit einer Turbobürste, fassen Sie nicht in die laufende Bürstenwalze – Verletzungsgefahr!
- Düsen, Rohre oder Zubehör von Mund, Nase, Augen und Ohren fernhalten.

- Düsen, Rohre oder Zubehör von Mund, Nase, Augen und Ohren fernhalten.
- Der Bodenstaubsauger ist für die Verwendung im Haushalt oder für ähnliche Bedingungen bestimmt. Eine gewerbliche Nutzung ist nicht vorgesehen!
- Staubsauger nicht mit nassen Händen oder Füßen benutzen!
- Beim Reinigen von Treppen darf der Staubsauger nicht höher als der Bediener stehen!
- Staubsauger nicht unbeaufsichtigt laufen lassen!
- Staubsauger nie ins Wasser tauchen (auch nicht teilweise)!
- Keine nassen oder feuchten Böden absaugen und Staubsauger nicht im Außenbereich benutzen! Beim Eindringen von Feuchtigkeit in das Gerät besteht die Gefahr einer Beschädigung und Außerbetriebsetzung. In diesem Fall kann keine Garantiereparatur gewährt werden.
- Bevor Sie den Staubsauger verwenden, kontrollieren Sie, ob sich alle Verriegelungsmechanismen in der richtigen Position befinden.
- Den Staubsauger niemals ohne ordnungsgemäß eingesetztes Filtersystem benutzen.
- Bei Reinigungsarbeiten von einigen Teppicharten können elektrostatische Entladungen auftreten, diese sind nicht gesundheitsschädlich.
- Das Gerät darf nicht in feuchter, nasser Umgebung und nicht in Umgebungen mit dem Risiko eines Feuers oder einer Explosion eingesetzt werden (Bereiche, in denen Chemikalien, Kraftstoffe, Öle, Gase, Farben und andere brennbaren oder flüchtigen Substanzen gelagert werden).
- Keine scharfen (z. B. Glas, Scherben), heißen, brennbaren, explosiven (z. B. Asche, brennende Zigarettenstummel, Benzin, Lösungsmittel und Aerosoldämpfe) Stoffe, keine Schmiermittel (z. B. Fette, Öle), keine ätzenden Mittel (z. B. Säure, Lösungsmittel) aufsaugen. Dies führt zu Schäden an den Filtern und am Staubsauger.
- In Ein- und Austrittsöffnungen des Staubsaugers keine Finger oder andere Gegenstände (während des Betriebes) stecken. Wenn z. B. Teleskoprohr, Saugschlauch oder Düsen verstopft sind, Staubsauger ausschalten und die Ursache der Verstopfung vollständig beheben.
- Beim Umgang mit dem Gerät nicht stark am Schlauch ziehen und eine unsachgemäße Handhabung des Staubsaugers vermeiden!
- Der Staubsauger ist nicht geeignet für das Absaugen von Substanzen, die der menschlichen Gesundheit Schaden zufügen können.
- Beim Saugen von sehr feinem Staub werden die Poren des Filtersystems schneller verstopft. Dadurch verringert sich der Luftstrom und die Saugkraft lässt nach. Reinigen Sie die Motorschutzfilter (Grobschmutzfilter und HEPA-Filter) oder ersetzen Sie diese gegebenenfalls. Es ist auch notwendig, die Filterbox zu entleeren, auch wenn sie noch nicht vollständig gefüllt ist. Verwenden Sie das Gerät nicht zum Absaugen von Partikeln, die während oder nach Bauarbeiten erzeugt wurden, z. B. Trockenbaustaub, feiner Sand, Zement, Baustaub, Gips usw. Beim Eindringen dieser Stoffe in den Staubsauger besteht das Risiko einer Beschädigung und der Außerbetriebsetzung des Gerätes. Es besteht kein Anspruch auf eine Garantiereparatur.
- Turbobürste niemals längere Zeit an einer Stelle laufen lassen! Dies könnte die gereinigte Oberfläche beschädigen!
- Staubsauger immer zuerst ausschalten, den Netzstecker aus der Steckdose ziehen und erst dann Wartungs- und Pflegearbeiten durchführen (Filterbox, Motorschutzfilter und Ausblasfilter ersetzen oder den Staubsauger und das Zubehör reinigen).
- Schützen Sie den Staubsauger vor Witterungseinflüssen wie Regen, Frost, direkter Sonneneinstrahlung etc. Dieses Gerät ist nicht für den Gebrauch im Außenbereich bestimmt.

- Die Anschlussleitung ist durch farbige Markierungen gekennzeichnet. Der gelbe Streifen zeigt die ideale Kabellänge, der rote Streifen zeigt die maximale Länge des Kabels. Das Kabel nicht über den roten Streifen gewaltsam abwickeln! Fahren Sie mit dem Staubsauger nicht über die Anschlussleitung.
- Verwenden Sie die Turbobürste nicht zur Reinigung von Tieren!
- Wenn Sie den Netzstecker aus der Steckdose entfernen möchten, ziehen Sie niemals an der Anschlussleitung oder am Staubsauger.
- Beim Einrollen der Anschlussleitung in den Staubsauger halten Sie den Netzstecker in der Hand, um mögliche Verletzungen oder ungewollte Bewegungen des Kabels zu vermeiden.
- Falls es erforderlich ist, ein Verlängerungskabel zu verwenden, muss dieses unbeschädigt sein und den geltenden Normen entsprechen.
- Die Anschlussleitung darf nicht durch scharfe oder heiße Gegenstände oder durch Feuer beschädigt werden. Tauchen Sie die Anschlussleitung nicht ins Wasser und ziehen Sie sie nicht über scharfe Kanten.
- Überprüfen Sie regelmäßig die Anschlussleitung des Gerätes.
- Um die Sicherheit und den ordnungsgemäßen Betrieb zu gewährleisten, verwenden Sie nur Original-Ersatzteile und das vom Hersteller zugelassene Zubehör.
- Das Gerät ist mit einer thermischen Sicherheitssperre ausgestattet, die den Motor bei einer Überhitzung abschaltet, trennen Sie das Gerät vom elektrischen Netz und lassen Sie es abkühlen.
- **ACHTUNG:** Bei unsachgemäßem Gebrauch des Bodenstaubsaugers besteht Verletzungsgefahr. Benutzen Sie das Gerät für keinen anderen Zweck als in dieser Bedienungsanleitung beschrieben wurde.
- Der Hersteller übernimmt keine Haftung für Schäden die durch unsachgemäßen Gebrauch entstanden sind. Unter unsachgemäßem Gebrauch des Gerätes versteht man unter anderem auch den unregelmäßigen Austausch oder Wartung aller Filter, wie in Kapiteln IV. und V. beschrieben, sowie die Verwendung von nicht originalen Filtern, durch deren Eigenschaften es zu Störungen oder zu Beschädigungen des Staubsaugers kommen kann.

ORIGINAL


 VÝROBCE

Für einen störungsfreien Betrieb des Staubsaugers ist es notwendig, die vom Hersteller empfohlenen Filter zu verwenden.

II. AUSSTATTUNG UND ZUBEHÖR DES STAUBSAUGERS (Abb. 1)

A – Staubsauger (Abb. 1, 2, 3)

- | | |
|--|---------------------------------------|
| A1 – Schaltertaste EIN/AUS | A7 – Hintere Räder |
| A2 – Kabelaufrolltaste | A8 – Ausblasgitter |
| A3 – Saugkraftregler | A9 – Ausblas HEPA-Filter |
| A4 – Saugöffnung | A10 – Verriegelung des Auspuffgitters |
| A5 – Aufnahme (Park- und Ordnungssystem) | A11 – Schaumfilter |
| A6 – Anschlussleitung | |

B – Filterbox (Abb. 1, 4)

- | | |
|------------------------|----------------------------------|
| B1 – Öffner Filterbox | B8 – Taste der Bodenverriegelung |
| B2 – Griff Filterbox | B9 – Klappboden |
| B3 – Deckelverschluss | B10 – Dichtung 1 |
| B4 – Deckel | B11 – Dichtung 2 |
| B5 – HEPA-Filter | B12 – Dichtung 3 |
| B6 – Grobschmutzfilter | B13 – Separator 2 |
| B7 – Separator | |

C – Zubehör (Abb. 1)

C1 – Komfort-Leichtlaufdüse umschaltbar
 C2 – Parkettbürste
 C3 – Polsterdüse
 C4 – Möbelbürste
 C5 – Fugendüse

C6 – Saugschlauch
 C7 – Arretierung des Saugschlauch
 C8 – Rasterteleskoprohr
 C9 – Arretierung des Rasterteleskoprohres
 C10 – Griffstück Schlauch

III. INBETRIEBNAHME DES STAUBSAUGERS

Beseitigen Sie sämtliches Verpackungsmaterial, nehmen Sie Staubsauger und Zubehör heraus. Beseitigen Sie aus dem Gerät alle eventuellen Adhäsionsfolien, Etiketten oder Papier.

ZUSAMMENBAUEN DES STAUBSAUGERS

Beim Zusammenbauen befolgen Sie die Abb. 1. Wählen Sie nach dem gewünschten Gebrauch das geeignete Zubehör (**C1 - C5**), (Abb. 5). Das Zubehör (**C1 - C5**) kann man entweder an das teleskopische Saugrohr **C8** oder direkt an Saugschlauch **C6** anschließen. Das teleskopische Saugrohr **C8** ermöglicht eine Einstellung einer optimalen Länge, je nach der Höhe des Benutzers.

IV. BENUTZUNG DES STAUBSAUGERS

Ziehen Sie die notwendige Länge des Stromversorgungskabel **A6** aus dem Staubsauger heraus und stecken Sie den Netzstecker in eine Steckdose.

Bedienfeld

Taste **A1**– Staubsauger ein-/ausschalten

Taste **A2** – Durch Drücken der Taste wickelt sich die Anschlussleitung automatisch auf

Saugkraftregler **A3** – Wählen Sie durch Drehen des Saugleistung die minimale entweder die maximale Saugleistung.

Hinweise:

Die jeweilige Saugleistung passen Sie der zu saugenden Oberfläche an. Wir geben folgende Empfehlung:

Minimale Saugleistung – Empfindliche Textilien (z.B. Gardinen, Vorhänge).

Mittlere Saugleistung – Polstermöbel (z.B. Sessel, Ruhesitz).

Maximale Saugleistung – Bodenbeläge (z.B. stark verschmutzte Teppiche).

V. ENTNAHME VON FILTERBOX UND FILTERN**ACHTUNG**

- Die maximale Saugleistung wird nur mit einem sauberen Motorschutzfilter und einer leeren Filterbox erreicht.
- Nach jeder Entleerung vom Filterbox ist die Filterreinigung empfehlenswert.
- Beim Saugen von sehr feinem Staub können sich die Poren des Filters zusetzen. Damit verringert sich die Durchlässigkeit und die Saugleistung sinkt. Es muss deshalb in einem solchen Fall der Filter gereinigt werden, auch wenn der Behälter noch nicht voll ist.

HERAUSNAHME VOM FILTERBOX

Bei der Herausnahme der Filterbox **B** verfahren Sie laut Abb. 4. Der gesaugte Schmutz ist mit dem Hausmüll zu entsorgen. Die leere und gereinigte Box legen Sie in umgekehrter Reihenfolge zurück in den Bodenstaubsauger ein.

AUSTAUSCH DES Grobschmutzfilters B6

Bei der Herausnahme des Filters verfahren Sie laut Abb. 4. Legen Sie den neuen/ gereinigten Filter in umgekehrter Weise in den Bodenstaubsauger ein.

AUSTAUSCH DES HEPA-Filters A9

Bei der Herausnahme des Filters verfahren Sie laut Abb. 3. Legen Sie den neuen/ gereinigten Filter in umgekehrter Weise in den Bodenstaubsauger ein.

VI. WARTUNG

Behandeln Sie die Oberfläche des Staubsaugers mit einem weichen, feuchten Tuch. Scheuerpulver und aggressive Reinigungsmittel nicht verwenden! Das gereinigte Gerät an einem trockenen und sauberen Ort außerhalb der Reichweite von unbefugten Personen aufbewahren.

Komfort-Leichtlaufdüse umschaltbar / Turbobürste / Polsterdüse/ Fugendüse / Möbelbürste
Nach jedem Absaugen überprüfen Sie, ob die Düsen und die Saugöffnungen frei von Schmutzablagerungen sind. Reinigen Sie diese gegebenenfalls.
Filterbox

Die Box und **B7**, **B13** reinigen Sie mit einem feuchtem Tuch. Vor der erneuten Verwendung ist alles gründlich abzutrocknen.
Grobschmutzfilter und Ausblasfilter

Spülen Sie den Grobschmutzfilter **B6**, **B10** unter lauwarmem Wasser ab und lassen Sie ihn anschließend trocknen. Spülen Sie den Ausblas HEPA-Filter A9 dann unter lauwarmem Wasser ab und lassen Sie ihn ebenfalls trocknen.

Reinigung HEPA-Filter

Den HEPA-Filter B5 durch Schütteln oder Blasen (aus hygienischen Gründen wird empfohlen, diese Reinigung außerhalb des Wohnraumes durchzuführen) reinigen. Bei starker Verschmutzung kann der Filter unter fließendem lauwarmen Wasser abgespült werden (d.h. den Filter halten und ihn gleichzeitig kippen, so dass der „schmutzige“ gefaltete Teil oben ist und das Wasser parallel zu den Falten fließen und den Schmutz aus den Falten wegspülen kann).

Den Filter um 180° drehen und das Wasser in die entgegengesetzte Richtung entlang der Falten fließen lassen. Drehen und waschen Sie den Filter so lange, bis er sauber ist. Anschließend lassen Sie den Filter gründlich trocknen. Danach setzen Sie den HEPA-Filter in umgekehrter Reihenfolge wieder in den Bodenstaubsauger ein.

ACHTUNG

- Um den HEPA-Filter und Ausbläser zu reinigen, verwenden Sie keine aggressiven Reinigungs- und Waschmittel oder heißes Wasser.
- Durch das Waschen des HEPA-Filters wird die Filterfähigkeiten reduziert. Der Filter darf maximal 3 Mal gewaschen werden. Dann ist es notwendig, einen neuen einzusetzen.
- Die Filterbox nicht im Geschirrspüler reinigen.
- Nur mit korrekt eingesetzten Grobschmutz- und HEPA- Filter ist das Einsetzen der Filterbox in den Staubsauger möglich.
- Bei fehlenden Filtern (Grobschmutz- und HEPA-Filter) lässt sich die Filterbox nicht einsetzen (Filterfehlsperre).
- HEPA-Filter und Grobschmutzfilter nicht im Geschirrspüler reinigen.
- Die Vernachlässigung der Reinigung oder des Austausches von Filtern kann zu Schäden des Staubsaugers führen!
- Stellen Sie sicher, dass die Kontaktflächen und Dichtelemente richtig funktionieren.
- Der HEPA-Filter sollte 2 Mal pro Jahr gewechselt werden. Andere Filter ersetzen Sie dann, wenn sie nicht mehr richtig gereinigt werden können oder wenn sie beschädigt sind.

Andere Teile

Pflegen Sie die Oberfläche des Rasterteleskoprohres C8 und des Saugschlauches C6 mit einem weichen feuchten Lappen. Lassen Sie alles vor der wiederholten Verwendung gründlich trocknen, wenn möglich über Nacht.

VII. AUFBEWAHRUNG

Den Staubsauger immer an einem trockenen Ort und in einer sicheren Entfernung von Wärmequellen (z. B. Kamin, Ofen, Heizelemente) aufbewahren und vor Witterungseinflüssen (z. B. Regen, Sonneneinstrahlung) schützen. Um das Aufbewahren und Herumtragen zu erleichtern, lässt sich die Komfort-Leichtlaufdüse (mit Teleskoprohr und Saugschlauch) in die Aufnahme an der Unterseite des Bodenstaubsaugers stecken.

VIII. UMWELTSCHUTZ



Wenn das Gerät dauerhaft außer Betrieb gesetzt werden soll, wird empfohlen, nach der Trennung vom Stromnetz die Anschlussleitung abzuschneiden. Das Gerät wird dadurch unbrauchbar gemacht. Um das Gerät ordnungsgemäß zu entsorgen, bringen Sie es in eine der entsprechenden Sammelstellen. Die korrekte Entsorgung des Gerätes wird dazu beitragen, wertvolle Naturressourcen zu sparen und mögliche negative Auswirkungen auf die Umwelt und die menschliche Gesundheit zu vermeiden, die sonst durch unsachgemäße Entsorgung verursacht werden könnten. Für weitere Informationen wenden Sie sich bitte an Ihre örtlichen Behörden oder an die nächste Sammelstelle.

Jeglicher Austausch von Teilen, der Eingriffe in die Elektroteile des Gerätes mit sich bringt, muss von einer Fachwerkstatt durchgeführt werden! Ein Verstoß gegen diese Anweisungen des Herstellers zieht den Verlust der Garantie nach sich!

IX. TECHNISCHE DATEN

Spannung (V)	angegeben auf dem Typenschild des Gerätes
Leistungsaufnahme (W)	angegeben auf dem Typenschild des Gerätes
Gerät der Schutzklasse	II.
Gewicht (kg)	ca. 4,9
Abmessungen (ca. LängexTiefexHöhe) (mm)	420 x 265 x 350
Leistungsaufnahme wenn ausgeschaltet	0,00 W.
Geräuschpegel	79 dB(A)

Unbedeutende Abweichungen von der Standardausführung, die keinen Einfluss auf die Funktion des Produkts haben, behält sich der Hersteller vor. Jeder Austausch von Teilen, der Eingriffe in die Elektroteile des Gerätes mit sich bringt, muss von einer Fachwerkstatt durchgeführt werden! Ein Verstoß gegen diese Anweisungen des Herstellers zieht den Verlust der Garantie nach sich!
Änderungen im Sinne des technischen Fortschrittes behalten wir uns vor.

WARnzeichen und Symbole, die auf Verbraucher, Verpackungen oder in der Bedienungsanleitung verwendet werden:

HOUSEHOLD USE ONLY – Nur für den Hausgebrauch bestimmt.

DO NOT IMMERSE IN WATER OR OTHER LIQUIDS – Nicht ins Wasser oder andere Flüssigkeiten tauchen.



TO AVOID DANGER OF SUFFOCATION, KEEP THIS PLASTIC BAG AWAY FROM BABIES AND CHILDREN. DO NOT USE THIS BAG IN CRIBS, BEDS, CARRIAGES OR PLAYPENS. THIS BAG IS NOT A TOY. Erstickungsgefahr. Verwenden Sie diesen Beutel nicht

in Wiegen, Kinderbetten, Kinderwagen oder Kindergittern. Legen Sie den PE-Beutel außerhalb der Reichweite von Kindern ab. Der Beutel ist kein Spielzeug.



Hersteller/ Inverkehrbringer: ETA a.s., Křižíkova 148/34, Karlín, 18600 Praha 8 CZECH REPUBLIK.

Service: Omega electric GmbH, Servicezentrale, Industriering 2, D- 04626 Schmölln. Bei Fragen zu Reparaturen und Bestellung von Ersatzteilen und wenden Sie sich bitte an unsere deutsche Servicezentrale:

Tel.: 034491/58860, Fax: 034491/5886189, Email: info@omega-hausgeraete.de

ZÁRUČNÍ PODMÍNKY

Na výrobek uvedený v tomto záručním listu je poskytována záruka po dobu dvacet čtyři měsíců od data prodeje spotřebiteli.

Záruka se vztahuje na poruchy a závady, které v průběhu záruční doby vznikly chybou výroby nebo vadou použitých materiálů.

Výrobek je možno reklamovat u prodejce, který výrobek prodal spotřebiteli nebo v autorizovaném servisu.

Při reklamaci je nutné předložit: reklamovaný výrobek, originální nákupní doklad, ve kterém je zřetelně uveden typ výrobku a jeho datum prodeje spotřebiteli, případně tento řádně vyplněný záruční list. Záruka platí pouze tehdy, je-li výrobek používán podle návodu k obsluze a připojen na správné síťové napětí.

Spotřebitel ztrácí nárok na záruční opravu nebo bezplatný servis v případě:

- zásahu do přístroje neoprávněnou osobou.
- nesprávné nebo neodborné montáže výrobku.
- poškození přístroje vlivem živelné pohromy.
- používání výrobku pro jiné účely, než je obvyklé.
- používání výrobku k profesionální či jiné výdělečné činnosti.
- používání výrobku s jiným než doporučeným příslušenstvím.
- nesprávné údržby výrobku.
- nepravidelného čištění výrobků zejména v případě, kdy je závada způsobena zbytky potravin, vlasů, domovního prachu nebo jiných nečistot.
- vystavení výrobku nepříznivému vnějšímu vlivu, zejména vniknutím cizích předmětů nebo tekutin (včetně elektrolytu z baterií) dovnitř.
- mechanického poškození výrobku způsobeného nesprávným používáním výrobku nebo jeho pádem.

Pokud zboží při uplatňování vady ze strany spotřebitele bude zasíláno poštou nebo přepravní službou, musí být zabaleno v obalu vhodném pro přepravu tak, aby se zabránilo poškození výrobku přepravou.

Aktuální seznam servisních středisek naleznete na: **www.eta.cz**

Případné další dotazy zasílejte na **info@eta.cz**, nebo volejte +420 545 120 545.

Veškeré náležitosti uvedené v tomto záručním listu platí pouze pro výrobky nakoupené a reklamované na území České Republiky.

Typ výrobku:

Datum prodeje:

Výrobní číslo:

Razítko a podpis prodávajícího:

ZÁRUČNÉ PODMIENKY

Na výrobok uvedený v tomto záručnom liste je poskytovaná záruka na dobu dvadsaťštyri mesiacov od dátumu prevzatia tovaru spotrebiteľom. Ak má výrobok viesť do prevádzky iný podnikateľ než predávajúci, začne záručná doba plynúť až odo dňa uvedenia výrobku do prevádzky, pokiaľ kupujúci objednal uvedenie do prevádzky najneskôr do troch týždňov od prevzatia veci a riadne a včas poskytol na vykonanie služby potrebnú súčinnosť. Záruka sa vzťahuje na vady, ktoré v priebehu záručnej doby vznikli chybou výroby alebo chybou použitých materiálov.

Výrobok je možné reklamovať v ktorejkoľvek prevádzkarni predávajúceho ktorý výrobok predal spotrebiteľovi, v ktorej je prijatie reklamácie v zmysle zákona možné, alebo osoby oprávnenej výrobcom výrobku na vykonávanie záručných opráv. Pri reklamácií je nutné predložiť: reklamovaný výrobok, originál nákupného dokladu, v ktorom je zreteľne uvedený typ výrobku a jeho dátum predaja spotrebiteľovi prípadne tento riadne vyplnený záručný list.

Výrobok je treba používať podľa návodu na obsluhu a musí byť pripojený na správne sieťové napätie.

Pokiaľ výrobok pri uplatňovaní poruchy zo strany spotrebiteľa bude zasielaný poštou alebo prepravnou službou, musí byť zabalený v obale vhodnom pre prepravu tak, aby sa zabránilo poškodeniu výrobku prepravou.

Aktuálny zoznam servisných stredísk nájdete na: **www.eta.sk**
Prípadné ďalšie dotazy zasielajte na **info@eta.cz** alebo volajte +420 545 120 545.

Všetky náležitosti uvedené v tomto záručnom liste platia len pre výrobky nakúpené a reklamované na území Slovenskej Republiky.

Typ prístroja:

Dátum predaja:

Výrobné číslo:

Pečiatka a podpis predajca:

KARTA GWARANCYJNA**WARUNKI GWARANCJI**

- 1) Niniejsza gwarancja dotyczy produktów produkowanych pod marką **ETA**, zakupionych w sklepach na terytorium Rzeczypospolitej Polskiej.
- 2) Okres gwarancji wynosi 24 miesiące od daty zakupu produktu.
- 3) Naprawy gwarancyjne odbywają się na koszt Gwaranta we wskazanym przez Gwaranta Autoryzowanym Zakładzie Serwisowym.
- 4) Gwarancją objęte są wady produktu spowodowane wadliwymi częściami i/lub defektami produkcyjnymi.
- 5) Gwarancja obowiązuje pod warunkiem dostarczenia do Autoryzowanego Zakładu Serwisowego urządzenia w kompletnym opakowaniu albo w opakowaniu gwarantującym bezpieczny transport wraz z kompletem akcesoriów oraz z poprawnem i czytelnie wypełnioną kartą gwarancyjną i dowodem zakupu (paragon, faktura VAT, etc.).
- 6) Autoryzowany Zakład Serwisowy może odmówić naprawy gwarancyjnej jeśli Karta Gwarancyjna nosić będzie widoczne ślady przeróbek, jeżeli numery produktów okażą się inne niż wpisane w karcie gwarancyjnej a także jeśli numer dokumentu zakupu oraz data zakupu na dokumencie różnią się z danymi na Karcie Gwarancyjnej.
- 7) Usterki ujawnione w okresie gwarancji będą usunięte przez Autoryzowany Zakład Serwisowy w terminie 14 dni roboczych od daty przyjęcia produktu do naprawy przez zakład serwisowy, termin ten może być przedłużony do 21 dni roboczych w przypadku konieczności sprowadzenia części zamiennych z zagranicy.
- 8) Gwarancją nie są objęte:
 - wadliwe działanie lub uszkodzenie spowodowane niewłaściwym użytkowaniem (np. znaczące zabrudzenie urządzenia, zarówno wewnątrz jak i na zewnątrz, zalanie płynami itp.) lub użytkowanie niezgodne z instrukcją obsługi i przepisami bezpieczeństwa
 - zużycie towaru przekraczające zakres zwykłego użytkowania przez indywidualnego odbiorcę końcowego (zwłaszcza jeżeli był wykorzystywany do profesjonalnej lub innej czynności zarobkowej)
 - uszkodzenia spowodowane czynnikami zewnętrznymi (w tym: wylądowaniami atmosferycznymi, przepięciami sieci elektrycznej, środkami chemicznymi, czynnikami termicznymi) i działaniem osób trzecich
 - uszkodzenia powstałe w wyniku podłączenia urządzenia do niewłaściwej instalacji współpracującej z produktem
 - uszkodzenia powstałe w wyniku zalania wodą, użycia nieodpowiednich baterii (np. ładowanych powtórnie baterii nie będących akumulatorami)
 - produkty nie posiadające wypełnionej przez Sprzedawcę Karty Gwarancyjnej
 - produkty z naruszoną plombą gwarancyjną lub wyraźnymi oznakami ingerencji przez osoby trzecie (nie będące Autoryzowanym Zakładem Serwisowym lub nie działające w jego imieniu i nie będące przez niego upoważnionymi)
 - kable przyłączeniowe, piloty zdalnego sterowania, słuchawki, baterie
 - uszkodzenia powstałe wskutek niewłaściwej konserwacji urządzenia
 - uszkodzenia powstałe w wyniku zdarzeń losowych (np. powódź, pożar, klęski żywiołowe, wojna, zamieszki, inne nieprzewidziane okoliczności)
 - czynności związane ze zwykłą eksploatacją urządzenia (np. wymiana baterii)
 - zapisane na urządzeniu dane w formie elektronicznej (w szczególności Gwarant zastrzega sobie prawo do sformatowania nośników danych zawartych w urządzeniu, co może skutkować utratą danych na nich zapisanych)
 - **uszkodzenia (powodujące np. brak odpowiedzi urządzenia lub jego nie włączanie się) powstałe wskutek wgrania nieautoryzowanego oprogramowania.**
- 9) Jeżeli Autoryzowany Zakład Serwisowy stwierdzi, iż przyczyną awarii urządzenia są przypadki wymienione w pkt. 8 lub nie stwierdzi żadnego uszkodzenia, koszty serwisu oraz całkowite koszty transportu urządzenia pokrywa nabywca.

- 9) W wypadku wystąpienia wypadków wymienionych w pkt. 8 Autoryzowany Zakład Serwisowy wyceni naprawę urządzenia i na życzenie klienta może dokonać naprawy odpłatnej. Uszkodzenia urządzenia powstałe w wyniku wypadków opisanych w pkt. 8 powodują utratę gwarancji.
- 10) Wszelkie wadliwe produkty lub ich części, które zostały w ramach naprawy gwarancyjnej wymienione na nowe, stają się własnością Gwaranta.
- 11) W wypadku gdy naprawa urządzenia jest niemożliwa lub spowodowałaby przekroczenie terminów określonych w pkt. 7 a także kiedy naprawa wiązałaby się z poniesieniem przez Gwaranta kosztów niewspółmiernych do wartości urządzenia Gwarant może wymienić Klientowi urządzenie na nowe o takich samych lub wyższych parametrach. W razie niedostarczenia urządzenia w komplecie Gwarant może wymienić jedynie zwrócone części urządzenia lub dokonać zwrotu zapłaconej ceny jednak wówczas jest upoważniony do odjęcia kosztu części zużytych lub nie dostarczonych przez użytkownika (np. baterii, słuchawek, zasilacza) wraz z reklamowanym urządzeniem.
- 12) Okres gwarancji przedłuża się o czas przebywania urządzenia w Autoryzowanym Zakładzie Serwisowym.
- 13) W wypadku utraty karty gwarancyjnej nie wydaje się jej duplikatu.
- 14) Producent może uchylić się od dotrzymania terminowości usługi gwarancyjnej gdy zaistnieją zakłócenia w działalności firmy spowodowane nieprzewidywalnymi okolicznościami (tj. niepokoje społeczne, klęski żywiołowe, ograniczenia importowe itp).
- 15) Gwarancja nie wyklucza, nie ogranicza ani nie zawiesza praw konsumenta wynikających z niezgodności towaru z umową sprzedaży.
- 16) W sprawach nieuregulowanych niniejszymi warunkami mają zastosowanie przepisy Kodeksu Cywilnego.

Uszkodzenie wyposażenia nie jest automatycznie powodem dla bezpłatnej wymiany kompletnego urządzenia. Jeżeli reklamujesz słuchawki, pilota, kable przyłączeniowe lub inne akcesoria NIE PRZYSYŁAJ całego urządzenia. Skontaktuj się ze sprzedawcą lub producentem w celu uzgodnienia sposobu przeprowadzenia procedury reklamacyjnej bez konieczności przesyłania całego kompletu do serwisu.

Kontakt w sprawach serwisowych: Digison Polska Sp. z o.o., Tel. (071) 3577027, Fax. (071) 7234552, internet: <http://www.digison.pl/sonline/>, e-mail: serwis@digison.pl

Nazwa:	Pieczęć i podpis sprzedawcy:
Data sprzedaży:	
Numer serii:	
1. Data Przyjęcia/Nr Naprawy/ Pieczęć i Podpis Serwisanta:	2. Data Przyjęcia/Nr Naprawy/ Pieczęć i Podpis Serwisanta:
3. Data Przyjęcia/Nr Naprawy/ Pieczęć i Podpis Serwisanta:	4. Data Przyjęcia/Nr Naprawy/ Pieczęć i Podpis Serwisanta:

eta

© DATE 30/4/2020

e.č. 18/2020