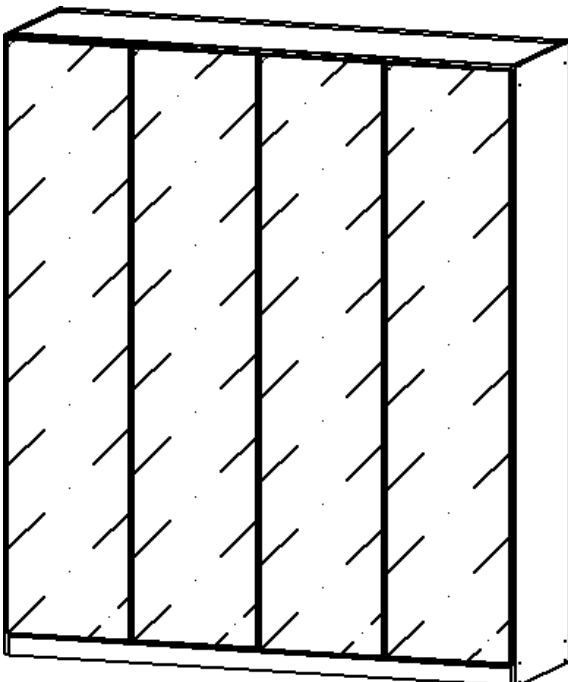


Montageanleitung | Kundeninformation

Assembly Instructions | Customer information



D,CH,AT,LU	Wir übernehmen keine Haftung, Garantie und Gewährleistung für Mängel und Schäden, die aus unsachgemäßer Verwendung, falscher Montage sowie durch Nichtbeachtung von Montage- und Anwendungshinweisen entstanden sind.
GB,US	We accept no liability and give no guarantee for defects, loss or damage that arise from inappropriate or incorrect use, incorrect or faulty assembly, or failure to comply with assembly and use instructions.
FR,BE,NC	Nous déclinons toute responsabilité et toute garantie quant aux défauts et aux dommages, résultant d'une utilisation inadéquate, d'un montage incorrect, ainsi que du non-respect des consignes de montage et d'utilisation.
NL	Wij zijn niet aansprakelijk en verlenen geen garantie voor gebreken en schade die terug te voeren zijn op ondeskundig gebruik, verkeerde montage en het negeren van montage- en toepassingsinstructies.
IT	Non ci assumiamo alcuna responsabilità né diamo garanzia per difetti e danni dovuti a uso non conforme alla destinazione, a un montaggio sbagliato, così come alla non osservanza delle indicazioni di montaggio e di applicazione.
SI	Ne prevzemamo odgovornosti in garancije za napake in škode, nastale zaradi neustrezne uporabe, pomanjkljive montaže ter navodil za montažo in uporabo.
XS,HR,BA	Ne preuzimamo odgovornost i jamstvene obveze za nedostatke štete nastale nenamjenskom uporabom, manjkavom montažom kao i nepridržavanjem uputa za montažu i korištenje.
HU	Nem vállalunk felelősséget és szavatosságot olyan hibákért és károkért, amelyek nem megfelelő vagy szakszerűtlen használat, nem megfelelő vagy hibás szerelés, valamint a alkalmazási útmutatások figyelmen kívül hagyása miatt keletke
BG	Не поемаме отговорност за дефекти и повреди, които са възникнали възникнали поради неподходящо или некомпетентно използване, грешен или неправилен монтаж, както и поради неспазване на указанията за монтаж и
CZ,SK	Za vady nebo škody vzniklé v důsledku nevhodného nebo neodborného použití, nesprávné nebo chybné montáže a nedodržení pokynů k montáži a použití nepřebíráme žádné ručení/záruku a neposkytujeme žádné záruční plnění.
SE	Vi övertar inget ansvar och garantianspråk för fel och skador som har uppstått genom felaktig användning, felaktig montering, samt genom att monterings- och användaranvisningar inte beaktas.
RO	Nu ne asumăm nicio răspundere pentru lipsurile și deteriorările care sunt cauzate de utilizarea neconformă, montajul defectuos, precum și din cauza nerespectării indicațiilor de montaj și de utilizare.
ES	No se asume ninguna responsabilidad o garantía por los defectos defectos y daños provocados por un uso inadecuado, por un montaje deficiente o por el incumplimiento de las instrucciones de montaje y aplicación.



Materialnummer
AG482.0GC6
 18242.1320

Montageanleitungen
M2803
M2809
ME480
MZ110
MZ112

Kundeninformation | Customer Information

Rauch Möbelwerke GmbH
Wendelin-Rauch-Strasse 1
97896 Freudenberg/Main
Germany

service@rauchmoebel.de
www.rauchmoebel.de
www.rauchmoebel.de/zubehoer



rauch
LEBEN RAUM GEBEN

Weitere Informationen zum Umweltzeichen "Blauer Engel" erhalten Sie unter:
www.rauchmoebel.de/nachhaltigkeit

Informationen zu Garantie-Bedingungen: www.rauchmoebel.de/garantie-infos

Information on the warranty conditions	Informacije o garancije	Informace ohledně záruky
Informations concernant la garantie	Informacije o jamstvu	Informações sobre as condições de garantia
Informatie over de garantie	Find garancia feltételeit	Informații privind garanția
Informazioni sulla garanzia	Информация за гаранционните условия	Información sobre la garantía



D CH AT LI LU Kleinteile und Verpackungsfolien von Kindern fernhalten!
GB US Keep small parts and plastic film out of the reach of children!
FR BE NC Tenir les petites pièces et les films plastiques hors de la portée des enfants!
NL Houd de kleine onderdelen en de plastic folie uit de buurt van kinderen!
IT Tenere i componenti di piccole dimensioni e le pellicole di plastica fuori dalla portata dei bambini!
SI Majhnih delov in embalažne folije pri montaži pohištva hranite izven dosega otrok!
XS HR BA Male dijelove i foliju za pakovanje prilikom montaže namještaja držite dalje od djece
HU Bútorszerelés közben a kis alkatrészek és a csomagoló fóliák gyermekektől távol tartandók!
BG Дребни детайли и опаковъчни фолиа да се държат далеч от деца при монтажа на мебелите!
CZ SK Při montáži nábytku uchovávejte drobné díly a obalové fólie z dosahu dětí!
PT Mantenha peças pequenas e películas de embalagem afastadas de crianças!
RO Țineți departe de copii piesele mici și folia de ambalat la montarea mobilei!
ES ¡Durante el montaje, mantenga alejados de los niños las piezas pequeñas y el material plástico de embalaje!



D CH AT LI LU Möbelmontage muss auf ebenem Untergrund erfolgen. Bei Wandmontagen immer geeignetes Befestigungsmaterial verwenden.
GB US Furniture must be assembled on a flat surface. For assembly to the wall only use suitable fixing materials.
FR BE NC Le meuble doit être monté sur une surface plane. Pour le montage mural, utilisez des accessoires de fixation adaptés au type de mur.
NL De meubels dienen op een vlakke ondergrond te worden gemonteerd. Voor wandmontage moeten geschikte bevestigingsmaterialen worden gebruikt.
IT Il montaggio dei mobili deve avvenire su un fondo piano. Per il montaggio si prega di utilizzare solo materiali adatti.
SI Pohištvo je treba montirati na ravni podlagi. Pri stenski montaži vedno uporabite prihrđitveni material.
XS HR BA Namještaj se mora montirati na ravnoj podlozi. Kod montaže na zid uvijek koristite prikladan materijal za pričvršćivanje.
HU A bútorszerelését sik felületen kell végezni. Falra szereléshez mindig megfelelő rögzítőanyagot kell használni.
BG Монтажът на мебелите да се извършва на равна основа. При стенов монтаж винаги да се използва подходящ крепежен материал.
CZ SK Montáž nábytku provádějte na rovinném podkladu. Při montáži na stěnu používejte vždy vhodný přírřevňovací materiál.
PT A montagem precisa de ser realizada sobre uma superfície plana. Use sempre material de fixação adequado para montagens em paredes.
RO Montarea mobilei trebuie să se realizeze pe o pardoseală dreaptă. La montarea la perete utilizați întotdeauna material de fixare adecvat.
ES El montaje debe efectuarse sobre una superficie uniforme. En el montaje mural emplee siempre el material de fijación adecuado.



D CH AT LI LU Bitte beachten Sie die Montageanleitung. Halten Sie immer die angegebene Wattzahl ein. Verhindern Sie einen Hitzestau.
GB US Please observe the assembly instructions. Do not exceed the max. given wattage. Ensure that the heat is not allowed to build up.
FR BE NC Veuillez respecter la notice de montage. Respectez impérativement le nombre des watts maximal. Veillez à éviter toute accumulation de chaleur.
NL Lees a.u.b. de montagehandleiding door. Houd u beslist aan het max. opgegeven wattage. Zorg ervoor dat geen hittestuwning ontstaat.
IT Attenersi alle istruzioni di montaggio. Rispettarsi rigorosamente il numero di watt max. indicato. Assicurarsi che non si verifichi un accumolo di calore.
SI Upošteevajte navodila za montažo. Vedno upošteevajte navedeno število vatov. Preprečite zastoj vročine.
XS HR BA Obratite molimo Vas pozor na uputu za montažu. Uvijek se pridržavajte navedenog broja vati. Izbjegavajte zastoj vrućine.
HU Vegye figyelembe a szerelési útmutatót. Mindig tartsa be a megadott wattszámot. Akadályozza meg a hőtorlódást.
BG Моля, вземете под внимание ръководството за монтаж. Спазвайте винаги посочените ватове. Избягвайте акумулиране на топлина.
CZ SK Dodržujte prosím návod k montáži. Vždy dodržujte uvedenou hodnotu výkonu (watt). Zabráníte tak přehřívání.
PT Por favor observe o manual de montagem. Respeite sempre a energia em watts indicada. Evite uma acumulação de calor.
RO Respectați instrucțiunile de montaj. Respectați întotdeauna numărul de wați impus. Evitați acumularea de căldură.
ES Le rogamos que tenga presente las instrucciones de montaje. Respete siempre el número indicado de vatios. Evite la acumulación de calor.



D CH AT LI LU Halten Sie die max. zulässigen Belastungswerte der Möbelteile ein. Details siehe Montageanleitung und www.rauchmoebel.de/belastung.
GB US Comply with the max. permissible loads. For details, please refer to the assembly instructions or find at www.rauchmoebel.com/load.
FR BE NC Respectez les valeurs de charge max. admissibles des parties de meubles. Pour plus de détails, cf. la notice de montage et www.rauchmoebel.com/load.
NL Houd de maximaal geoorloofde belastingswaarden van de meubel delen aan. Voor details verwijzen wij naar de montagehandleiding en www.rauchmoebel.com/load.
IT Rispettare la portata max. permessa degli elementi del mobile. Per dettagli si vedano le istruzioni di montaggio e si vada al sito www.rauchmoebel.com/load.
SI Upošteevajte največjo dovoljeno obremenitev delov pohištva. Podrobnosti najdete v navodilih za montažo in na www.rauchmoebel.com/load.
XS HR BA Pridržavajte se maks. dozvoljenih vrijednosti opterećenja elemenata namještaja. Detalje vidite u uputi za montažu i pod www.rauchmoebel.com/load.
HU Tartassa be a bútor elemek max. megengedett terhelési értékeit. A részleteket lásd a szerelési útmutatóban és a www.rauchmoebel.com/load címen.
BG Спазвайте макс. допустимите стойности на натоварване на мебелите. За подробности виж ръководството за монтаж и www.rauchmoebel.com/load.
CZ SK Dodržujte max. přípustné hodnoty zatížení nábytkových dílů. Podrobnosti viz návod k montáži a www.rauchmoebel.com/load.
PT Respeite os valores de carga máx. permitidos dos componentes dos móveis. Consulte detalhes no manual de montagem e em www.rauchmoebel.com/load.
RO Respectați valorile de solicitare max. admise pentru corpurile de mobilier. Pentru detalii consultați instrucțiunile de montaj și adresa de internet www.rauchmoebel.com/load.
ES Respete los valores máximos de carga admisibles para las piezas de los muebles. Consulte los detalles en las instrucciones de montaje y en www.rauchmoebel.com/load.



D CH AT LI LU Zur Möbelreinigung ein mit Wasser befeuchtetes, fusselfreies Baumwolltuch verwenden. Gereinigte Flächen immer trockenreiben!
GB US To clean the furniture only use a water dampened lint-free cotton cloth. Once cleaned, always wipe the surfaces dry.
FR BE NC Utilisez un chiffon en coton non pelucheux humidifié avec de l'eau pour nettoyer les meubles. Séchez systématiquement les surfaces nettoyées en les frottant !
NL Gebruik een met water bevochtigde, pluïsvrije katoenen doek om de meubels te reinigen. Wrijf gereinigde oppervlakken altijd droog!
IT Per pulire il mobile utilizzare un panno di cotone inumidito d'acqua e che non perde pelucchi. Asciugare sempre le superfici che si sono pulite!
SI Za čiščenje pohištva uporabljajte vlažno bombažno krpo, ki ne pušča vlaken. Očiščene površine vedno obrišite do suhega!
XS HR BA Za čišćenje namještaja koristite sa vodom navlaženu pamučnu krpu koja ne ispušta vlakna. Očiščene površine uvijek obrišite suhom krpom!
HU Bútor tisztításhoz vízzel benedvesítveit, nem szálazódó pamutkendőt használjon. A megtisztított felületeket mindig törölje szárazra!
BG За почистване на мебелите използвайте навлажнена с вода, неизпускаща влакна памучна кърпа. Почистените повърхности винаги да се изтриват до сухо!
CZ SK K čištění nábytku používejte bavlněný hadr navlhlžený vlákna, navlhčený ve vodě. Vyčištěné plochy vždy utřete do sucha!
PT Para limpar os móveis, use um pano de algodão que não largue pelo, humedecido com água. Seque sempre bem as superfícies limpas com um pano!
RO Pentru curățarea mobilei utilizați o lavetă din bumbac fără scame umezită cu apă. Suprafețele curățate se șterg întotdeauna până se usucă!
ES Emplee un paño de algodón humedecido con agua y libre de pelusa para la limpieza de los muebles. ¡Seque siempre las superficies que ha limpiado!

www.rauchmoebel.de/pflege
www.rauchmoebel.com/care

RU LV LT GE
Эту информацию на других языках вы найдете по адресу

GR CY
Αυτές τις πληροφορίες θα τις βρείτε και σε άλλες γλώσσες εδώ

TR
Bu bilgileri diger dillerde buradan ulasabilirsiniz

MK
На други јазици, овие информации можете да ги најдете на

PL
Te informacje sa dostepne w dalszych jezykach na stronie

SE
Dessa information ett annat språk finns på

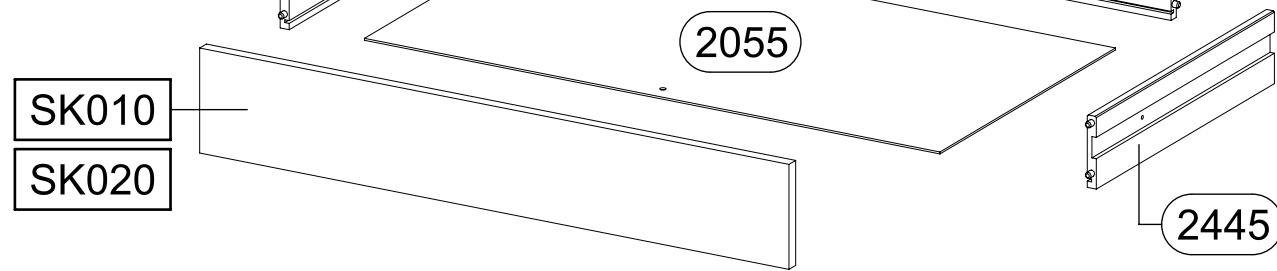
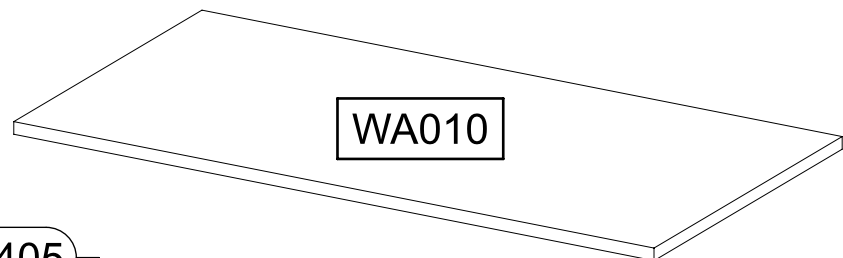
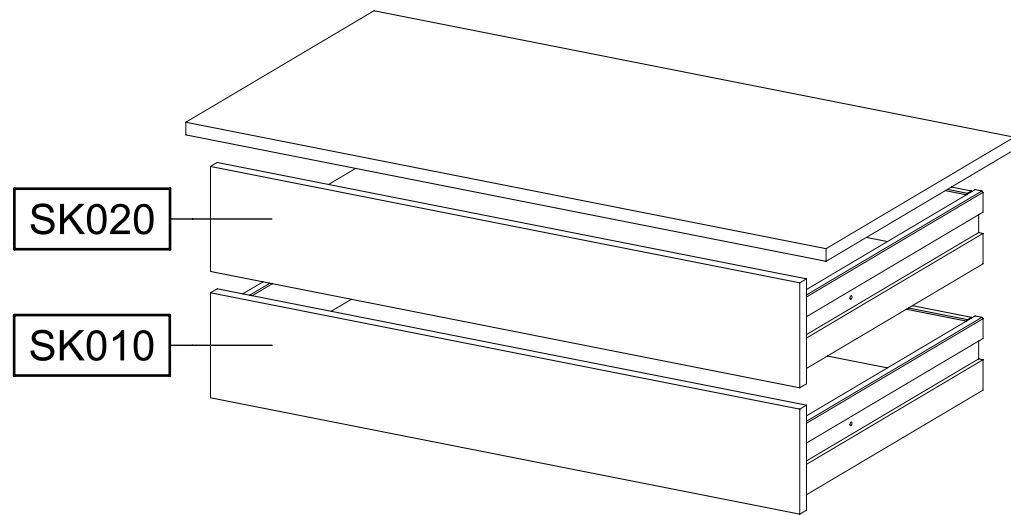
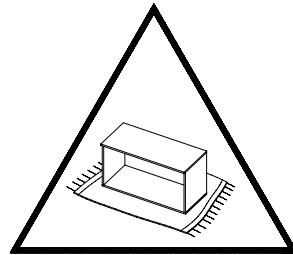
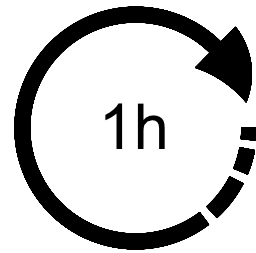
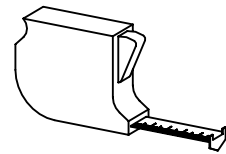
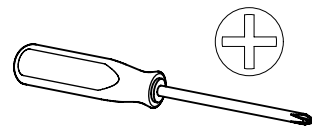
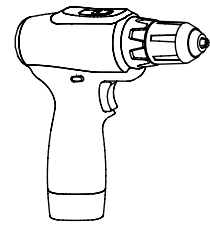
DK
Disse oplysninger findes på flere sprog under

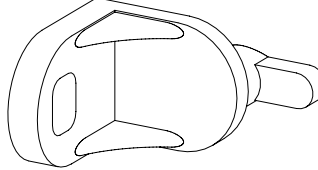
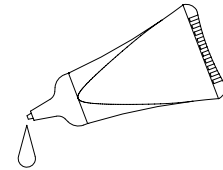
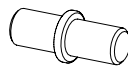
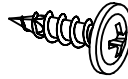
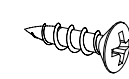
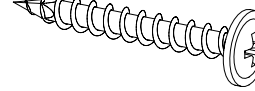
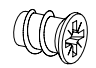
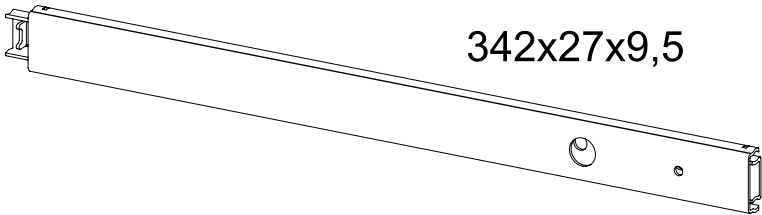

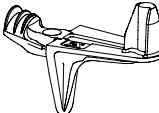
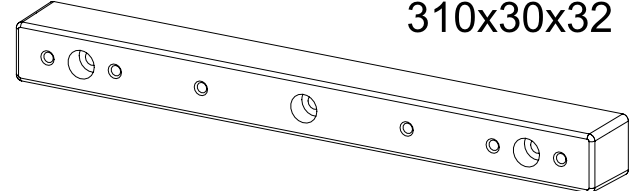
www.rauchmoebel.de/gbhw

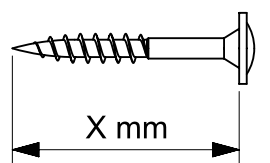
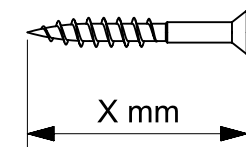
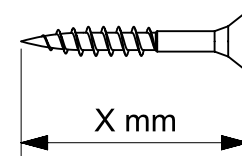
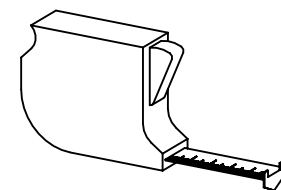


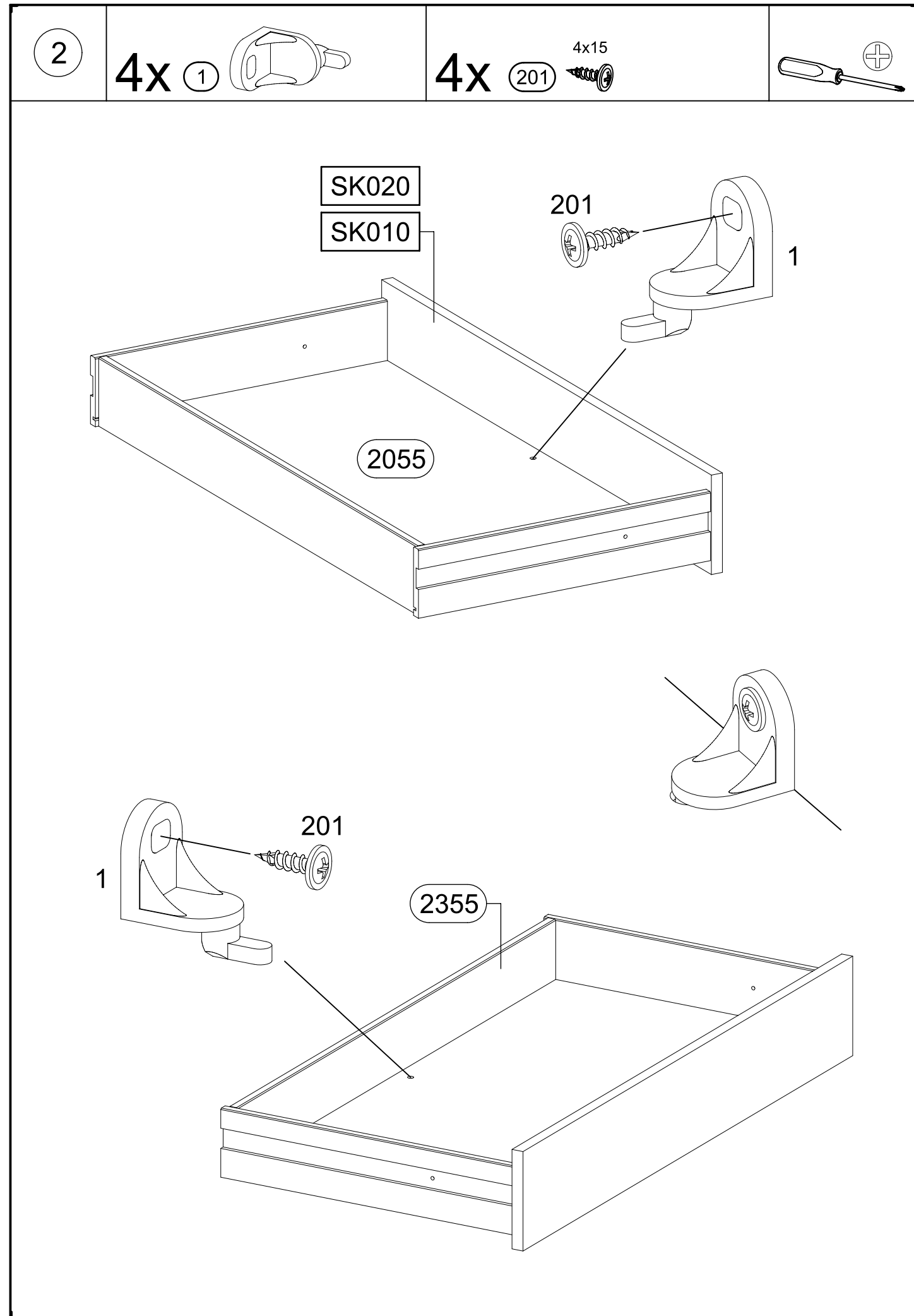
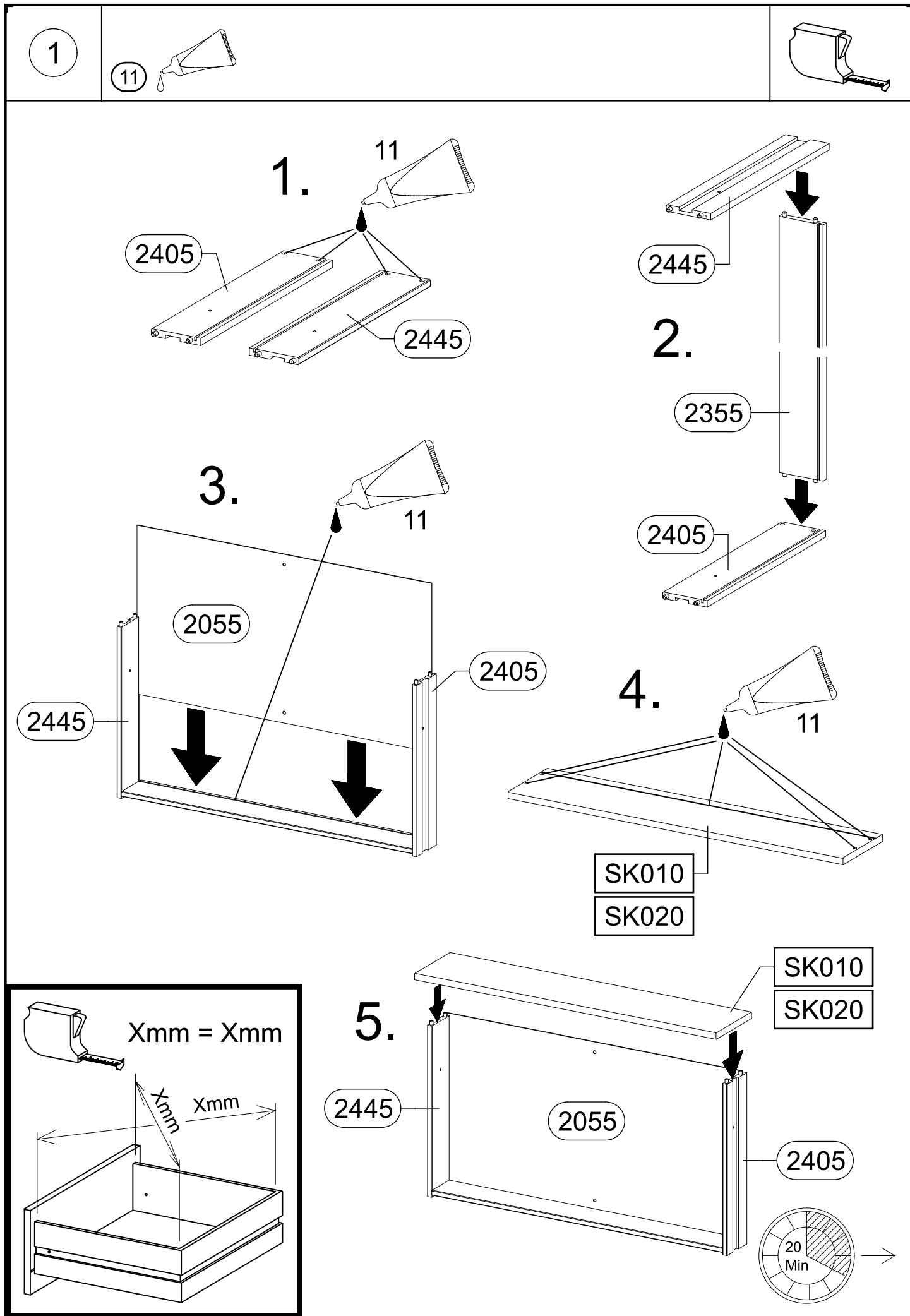
M2803_01

rauch

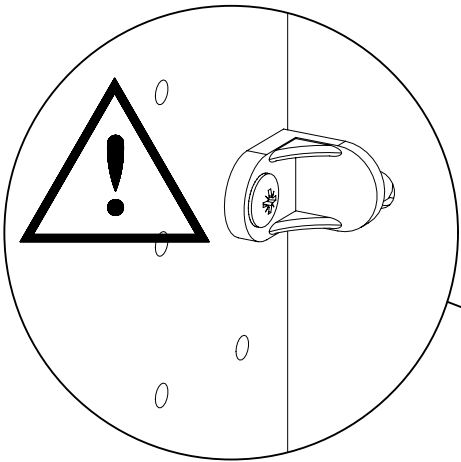
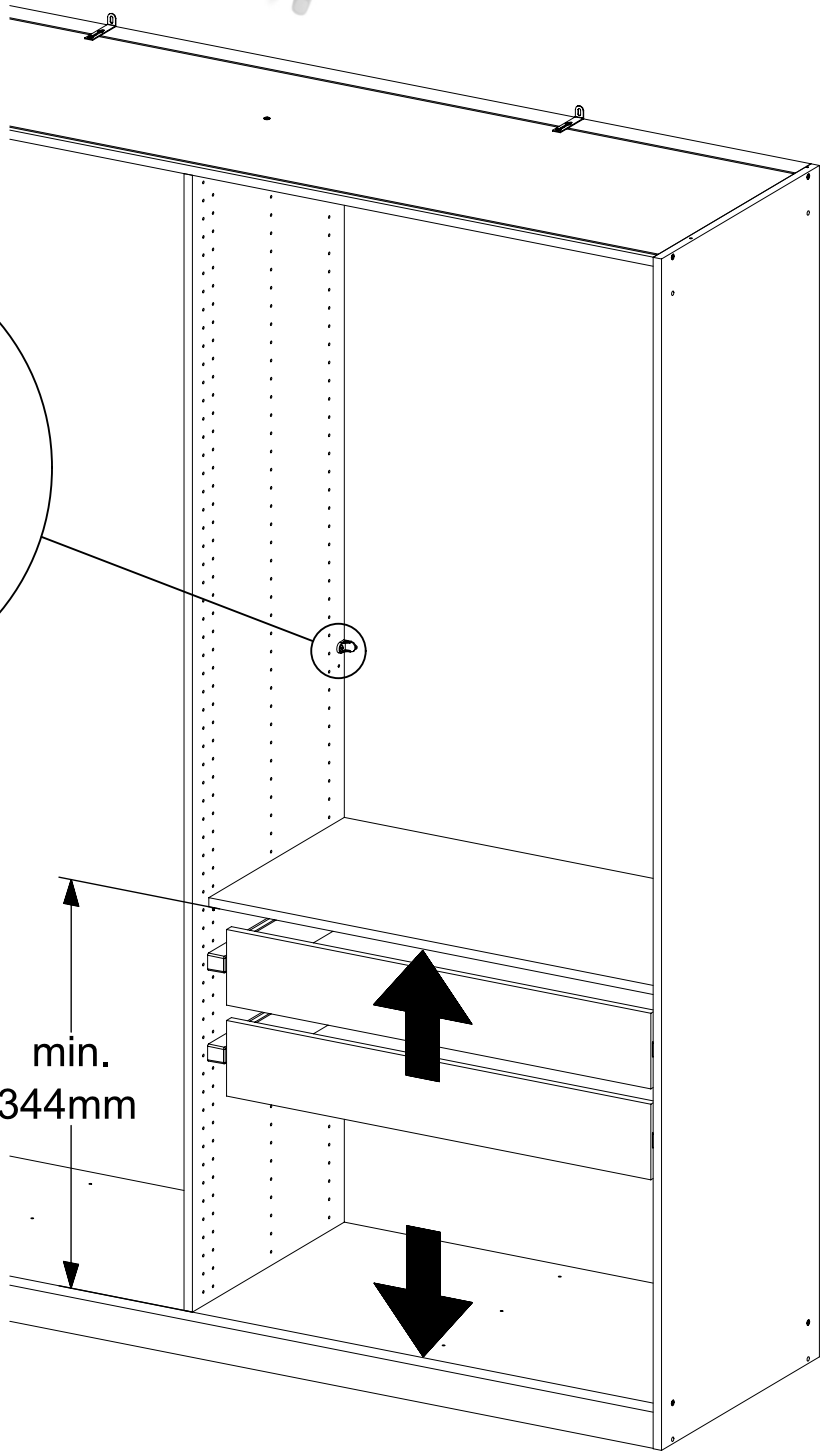


4x 1 	4x 11 	4x 14 	
4x 201 4x15 	2x 205 3,5x15 	12x 214 4,5x35 	12x 534 6x8 
4x 259  342x27x9,5	4x 568 M4x9 		
4x 1105 	4x 1370  310x30x32		





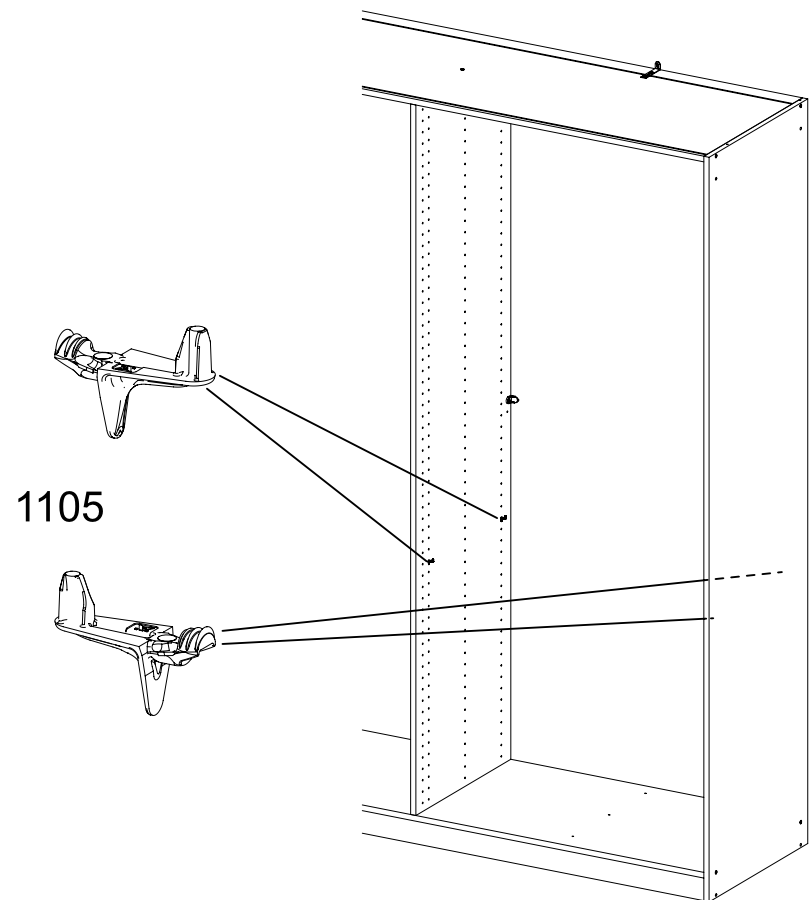
3



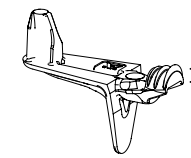
min. 344mm

4

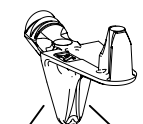
4x 1105



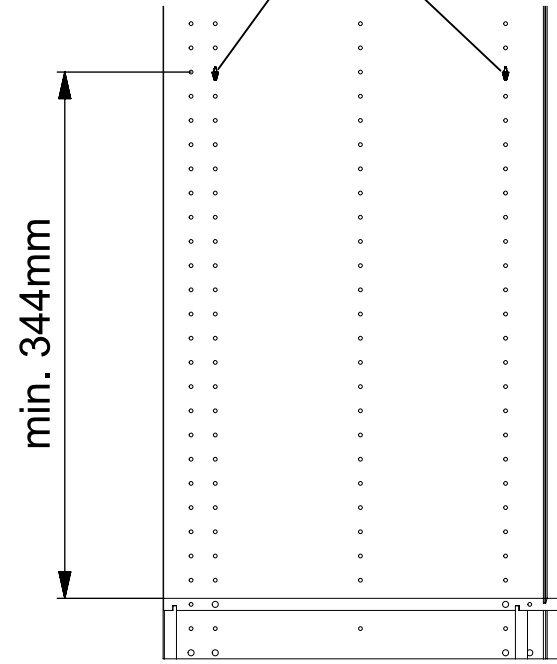
1105



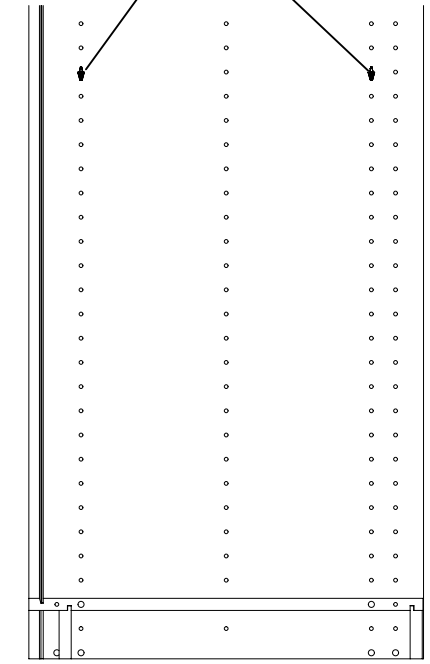
1105



1105



min. 344mm



5

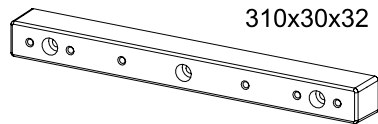
4x

14

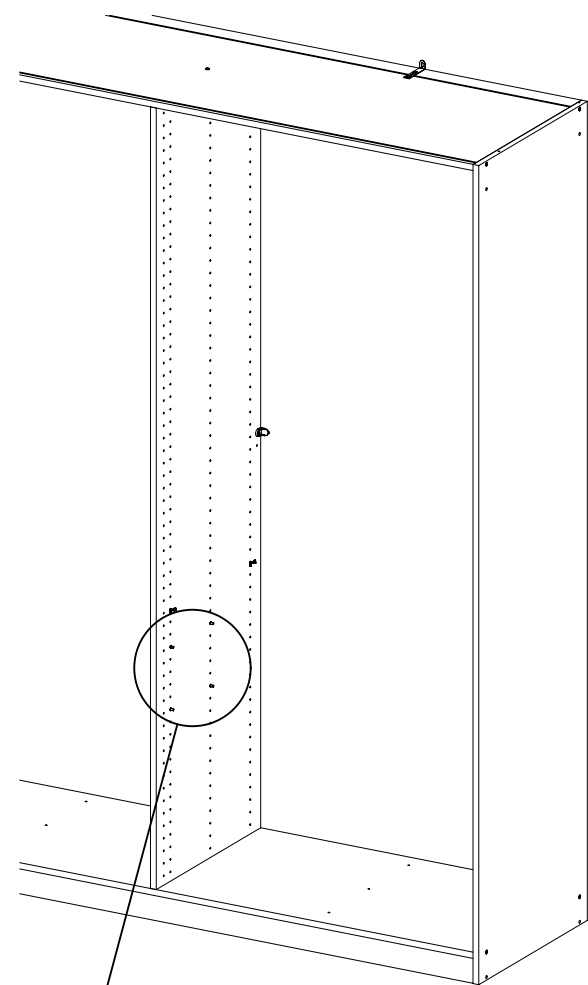
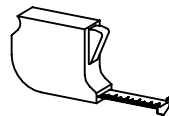


2x

1370

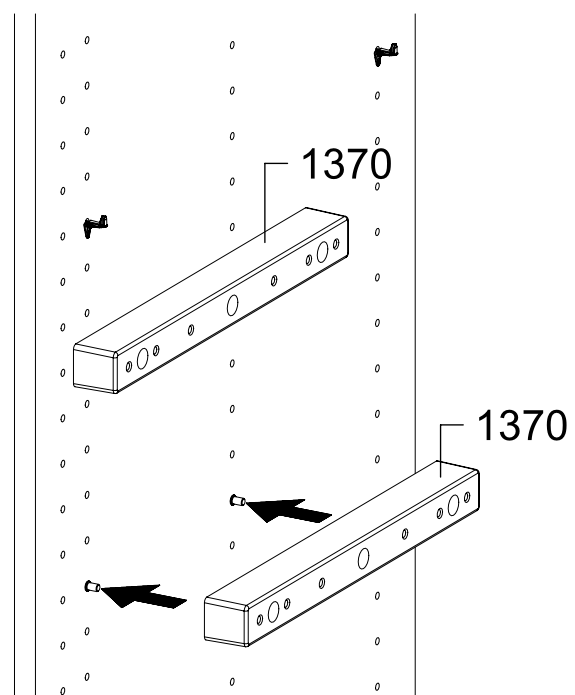
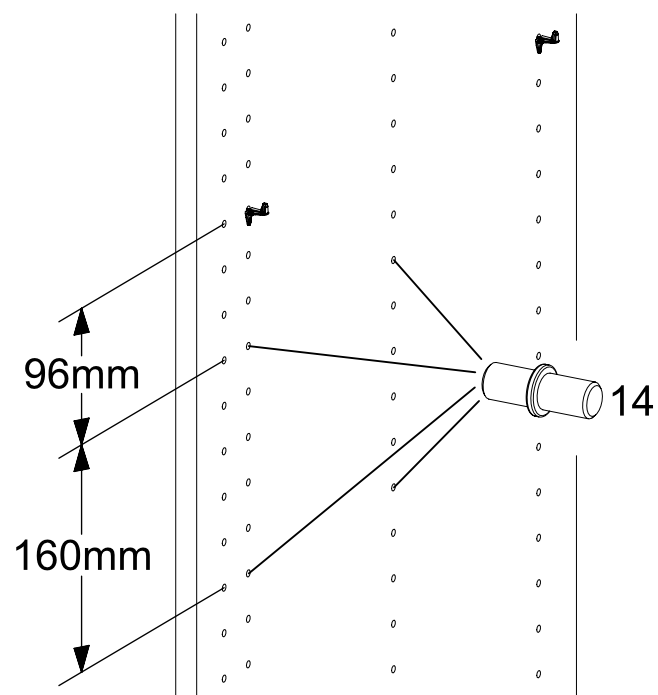


310x30x32



1.

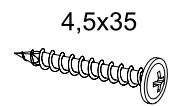
2.



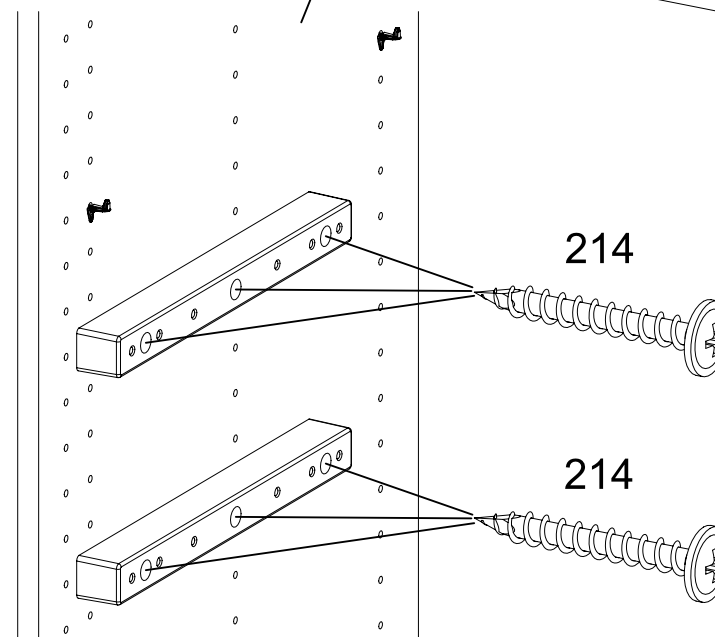
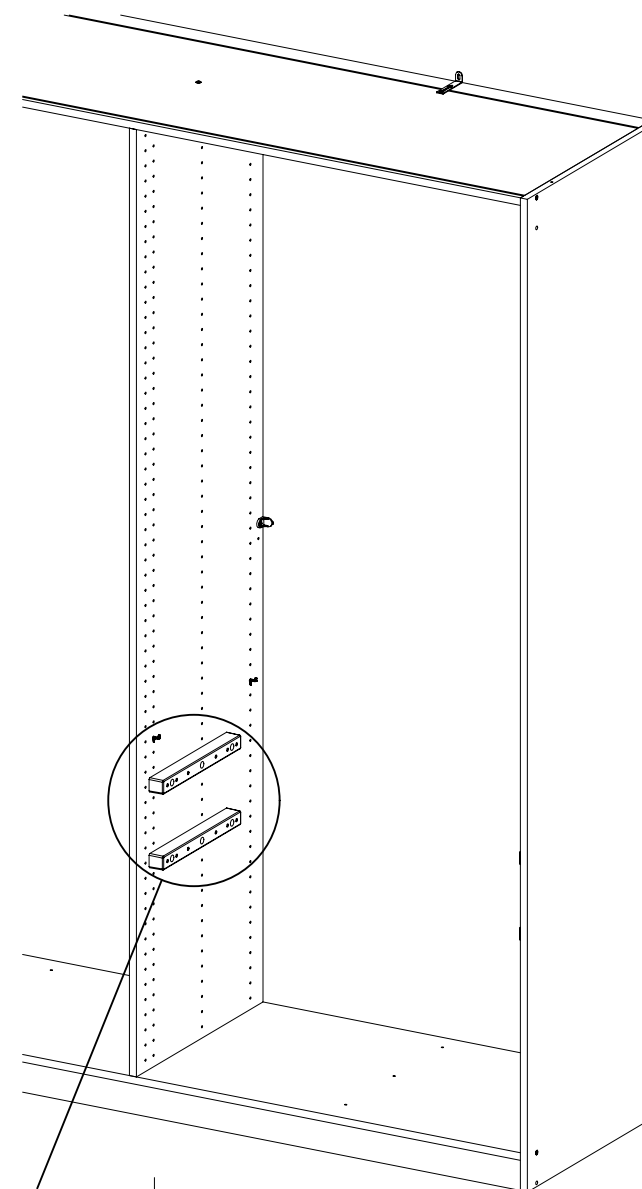
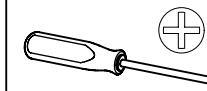
6

6x

214



4,5x35



214

214

9.

7

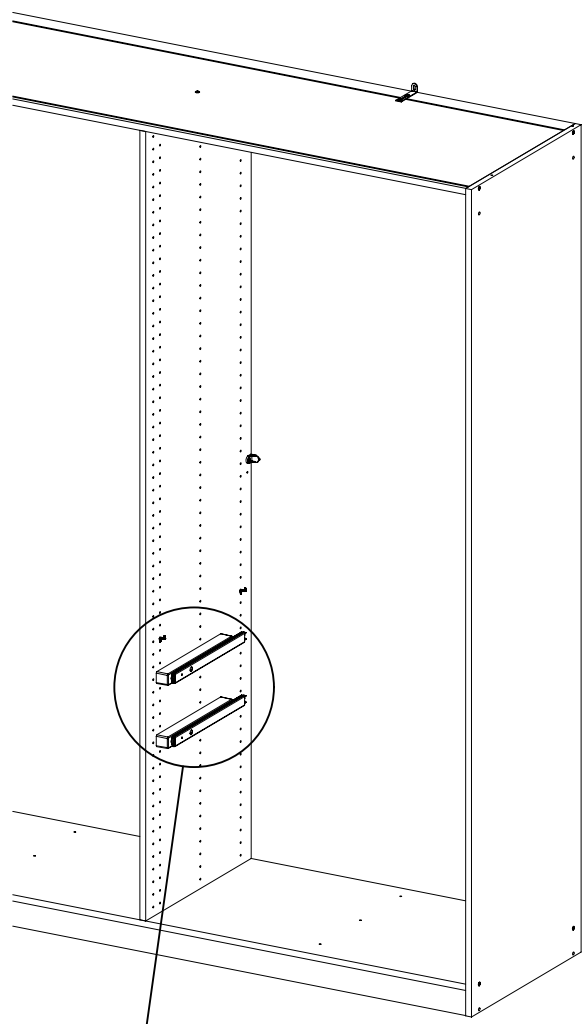
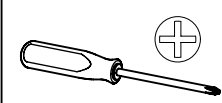
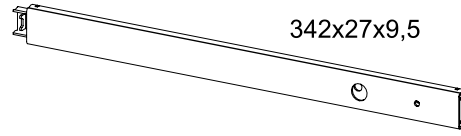
6x

534

6x8

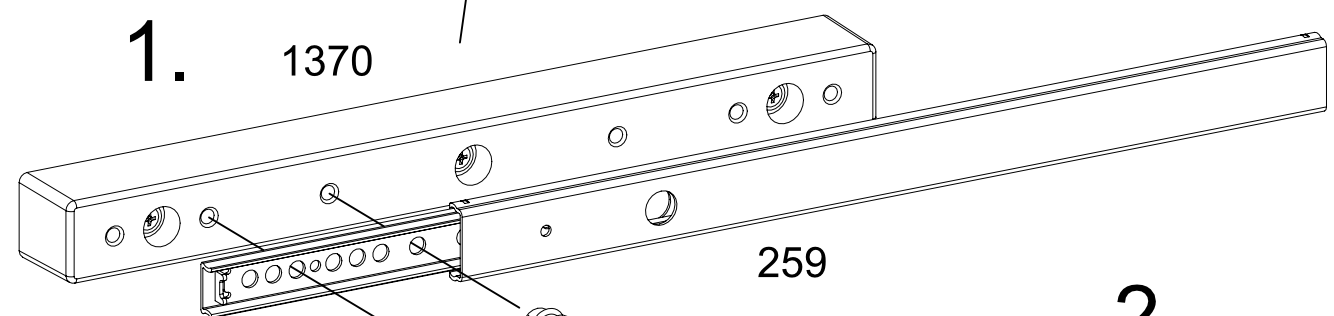
2x

259



1.

1370

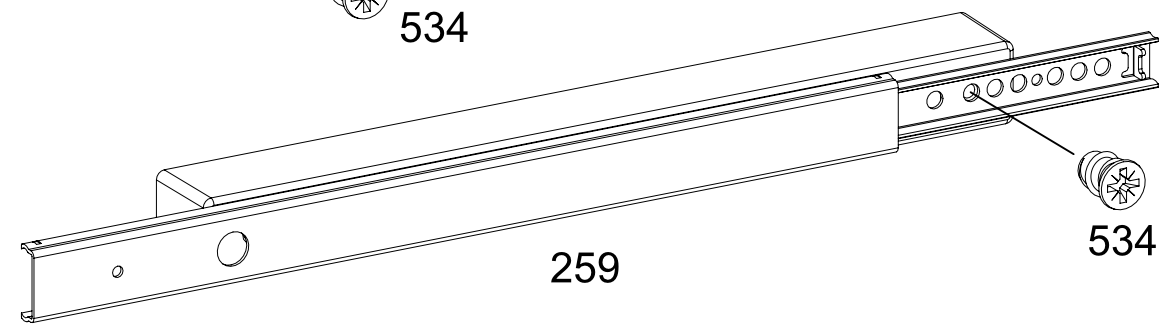


2.

534

259

534



10.

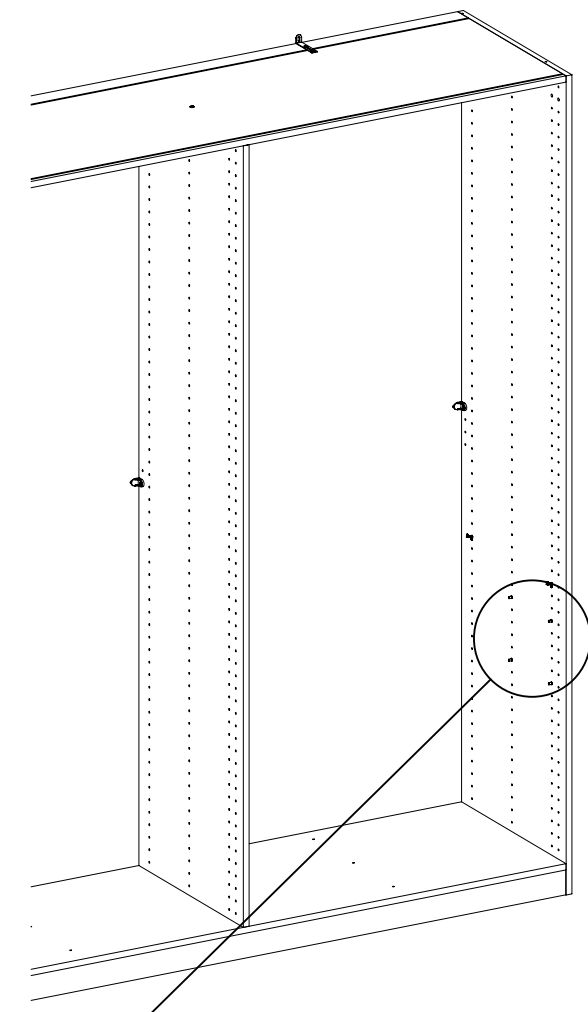
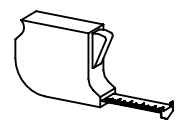
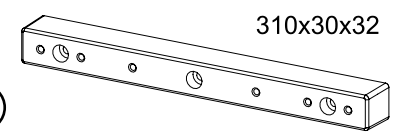
8

4x

14

2x

1370

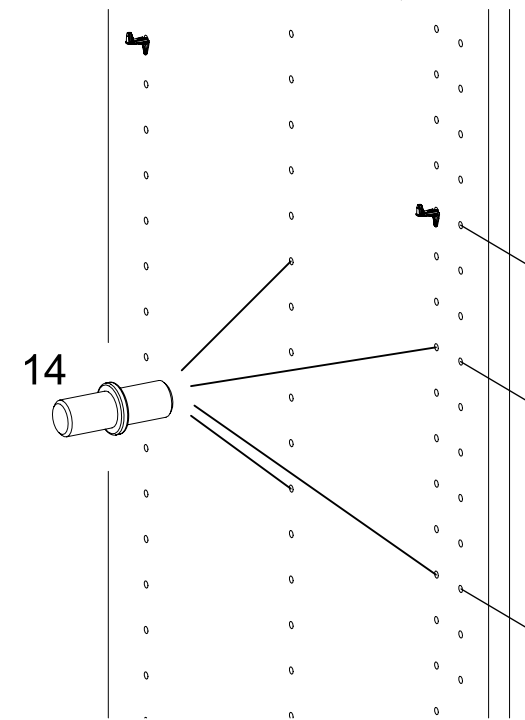


1.

14

96mm

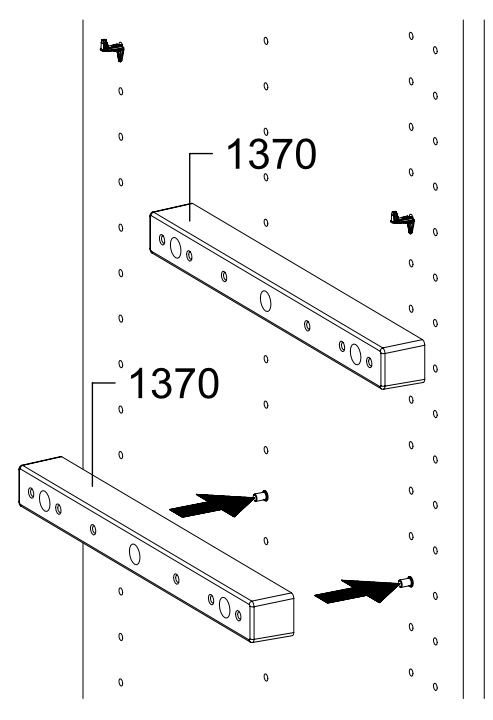
160mm



2.

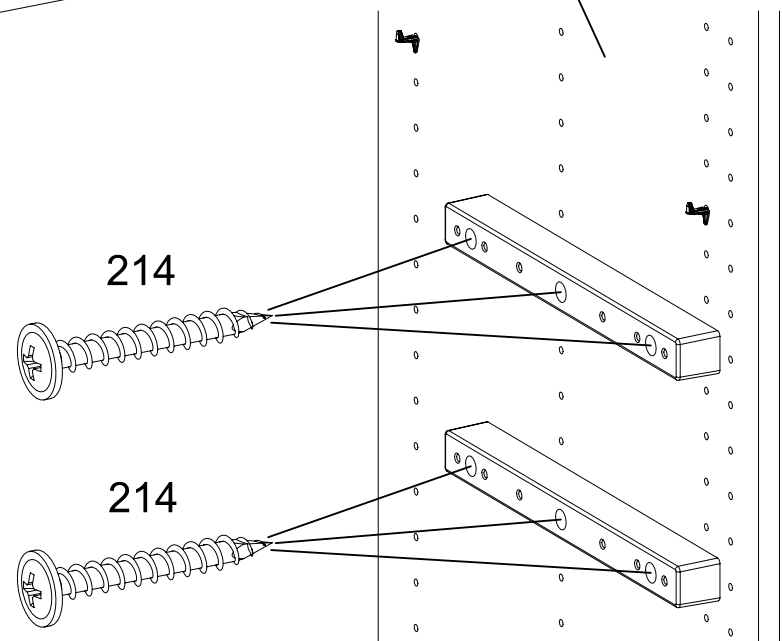
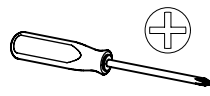
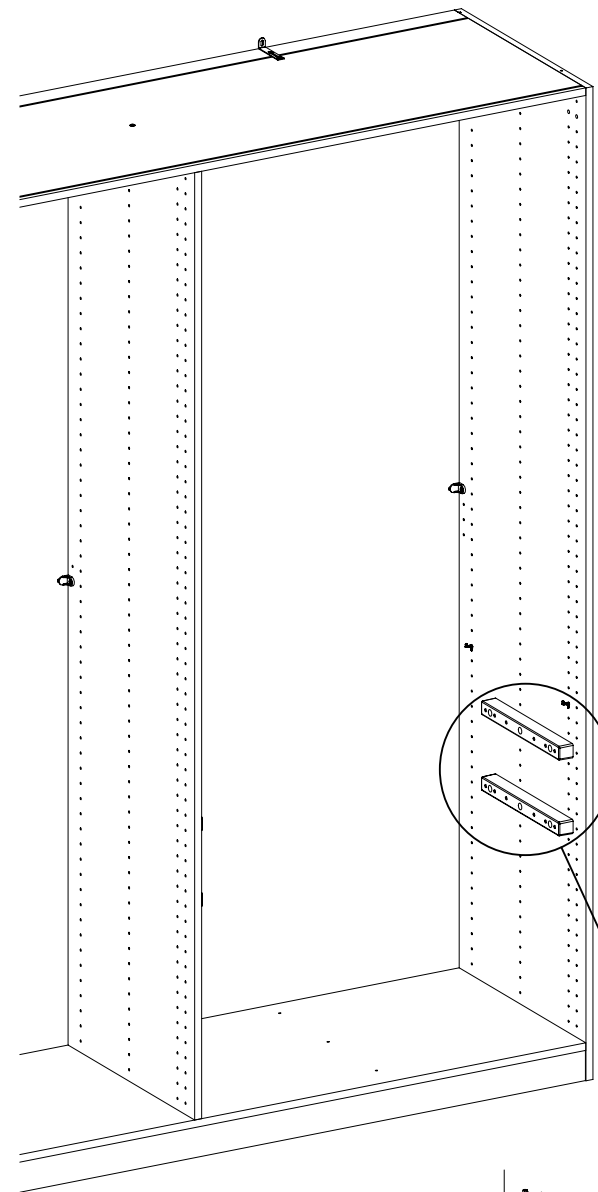
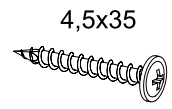
1370

1370



9

6x 214

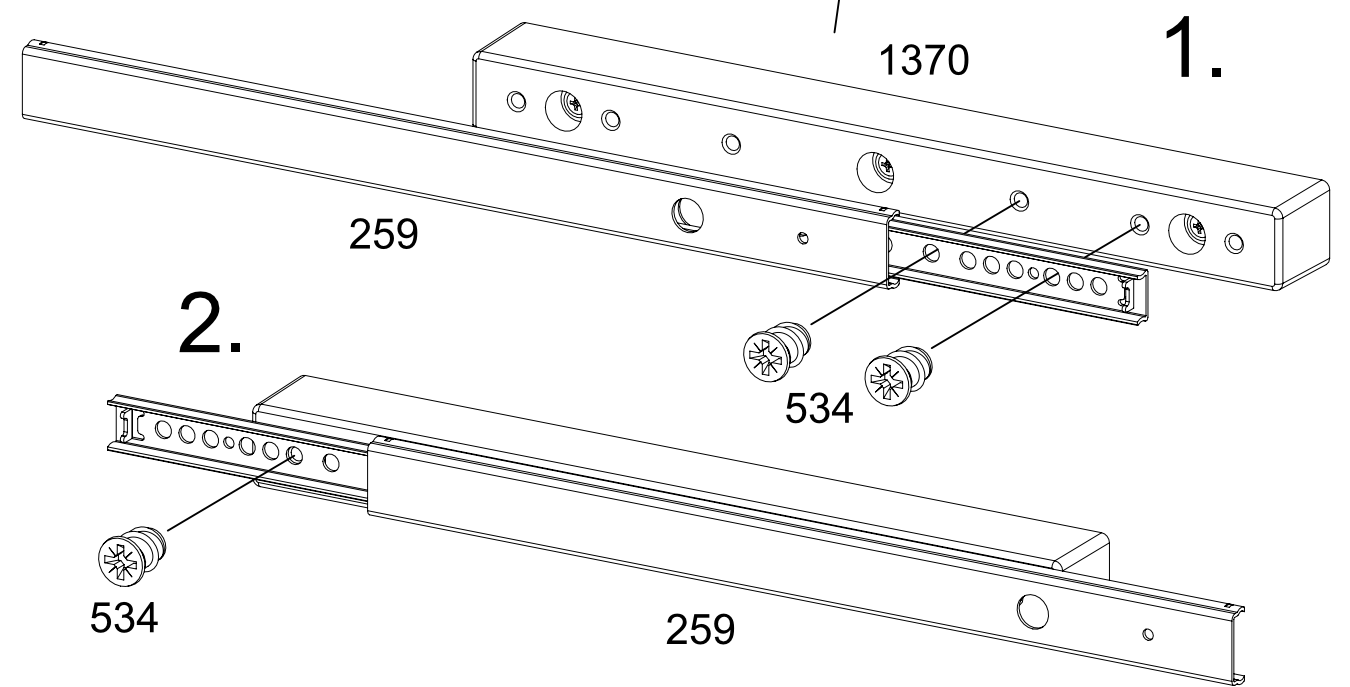
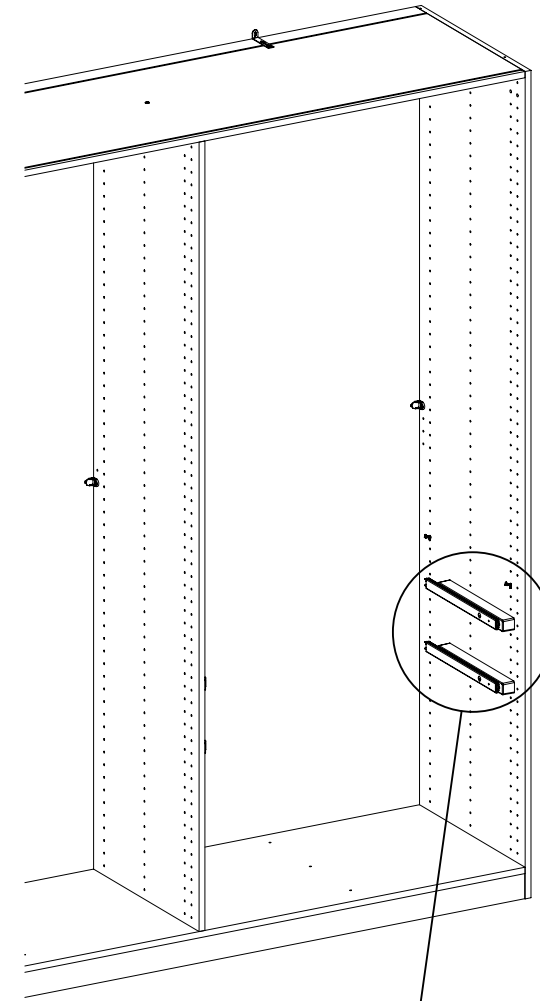
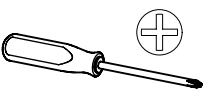
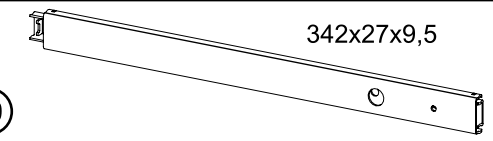


10

6x 534



2x 259

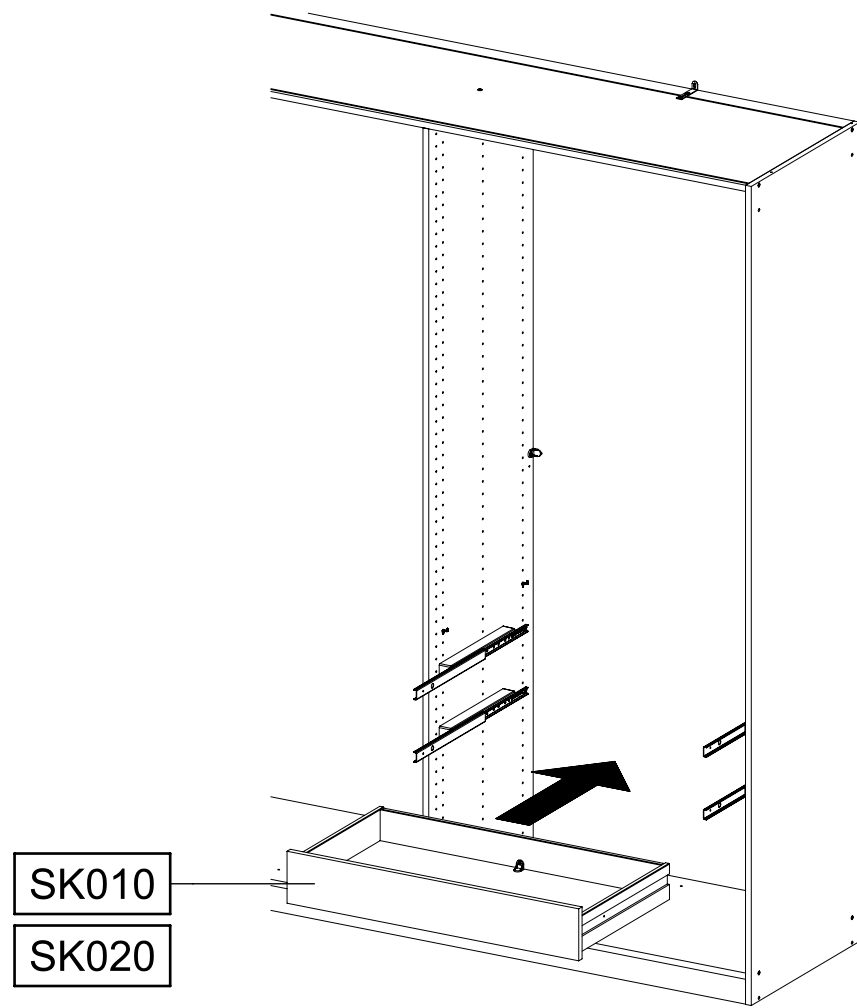
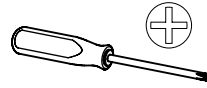


11

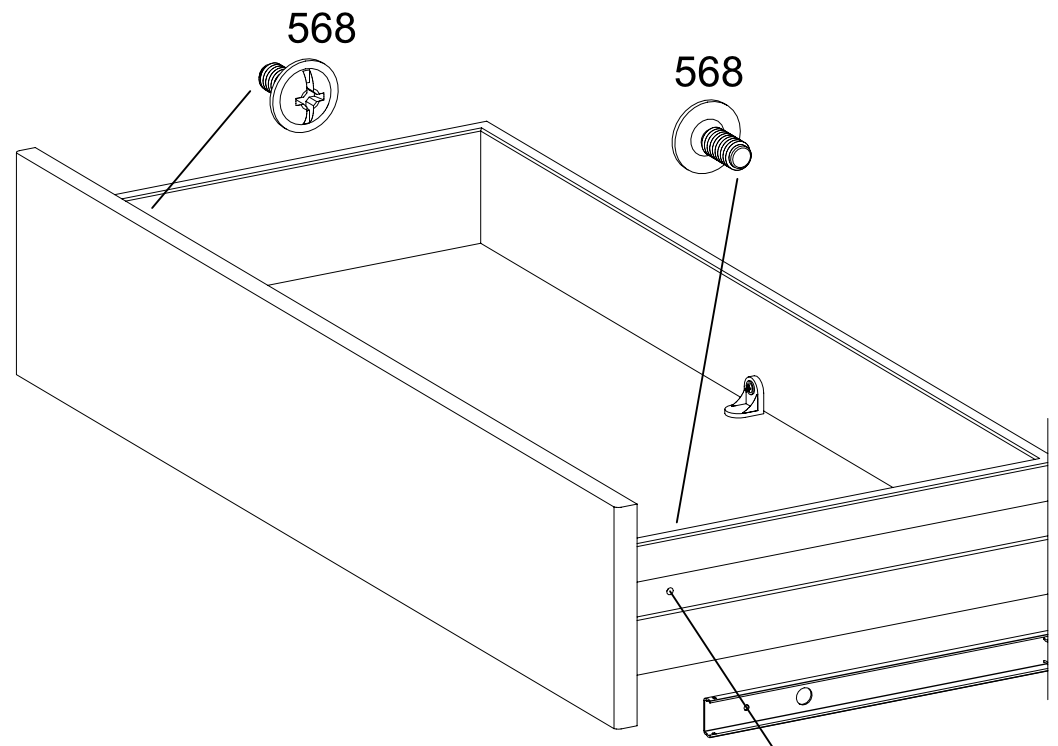
4x

568

M4x9



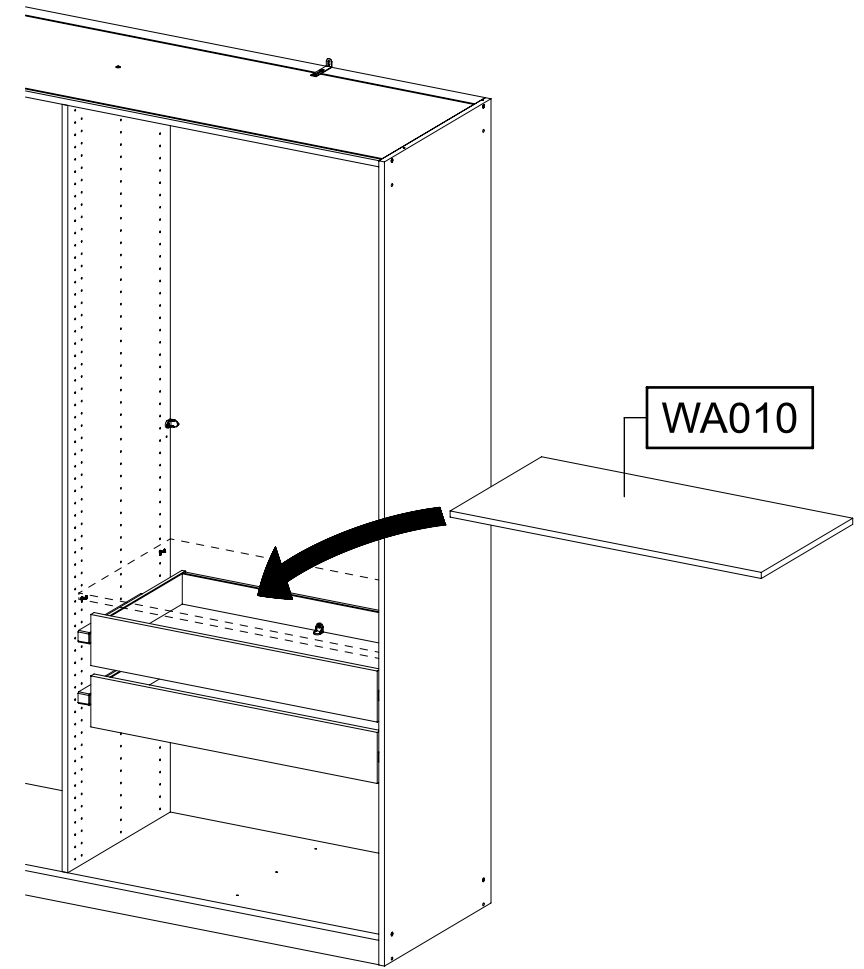
SK010
SK020



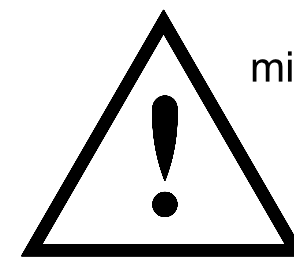
568

568

12



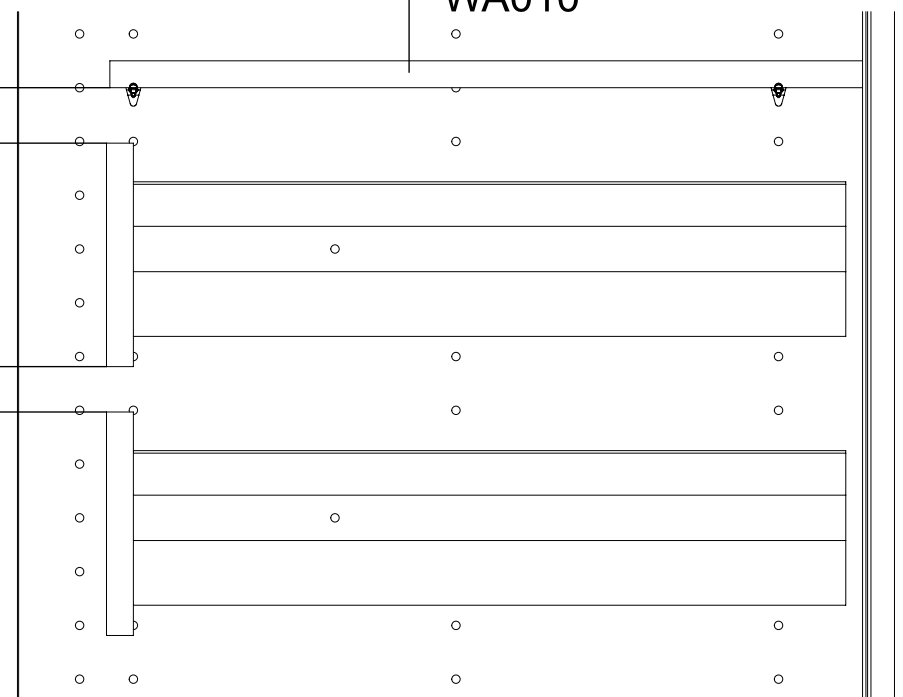
WA010

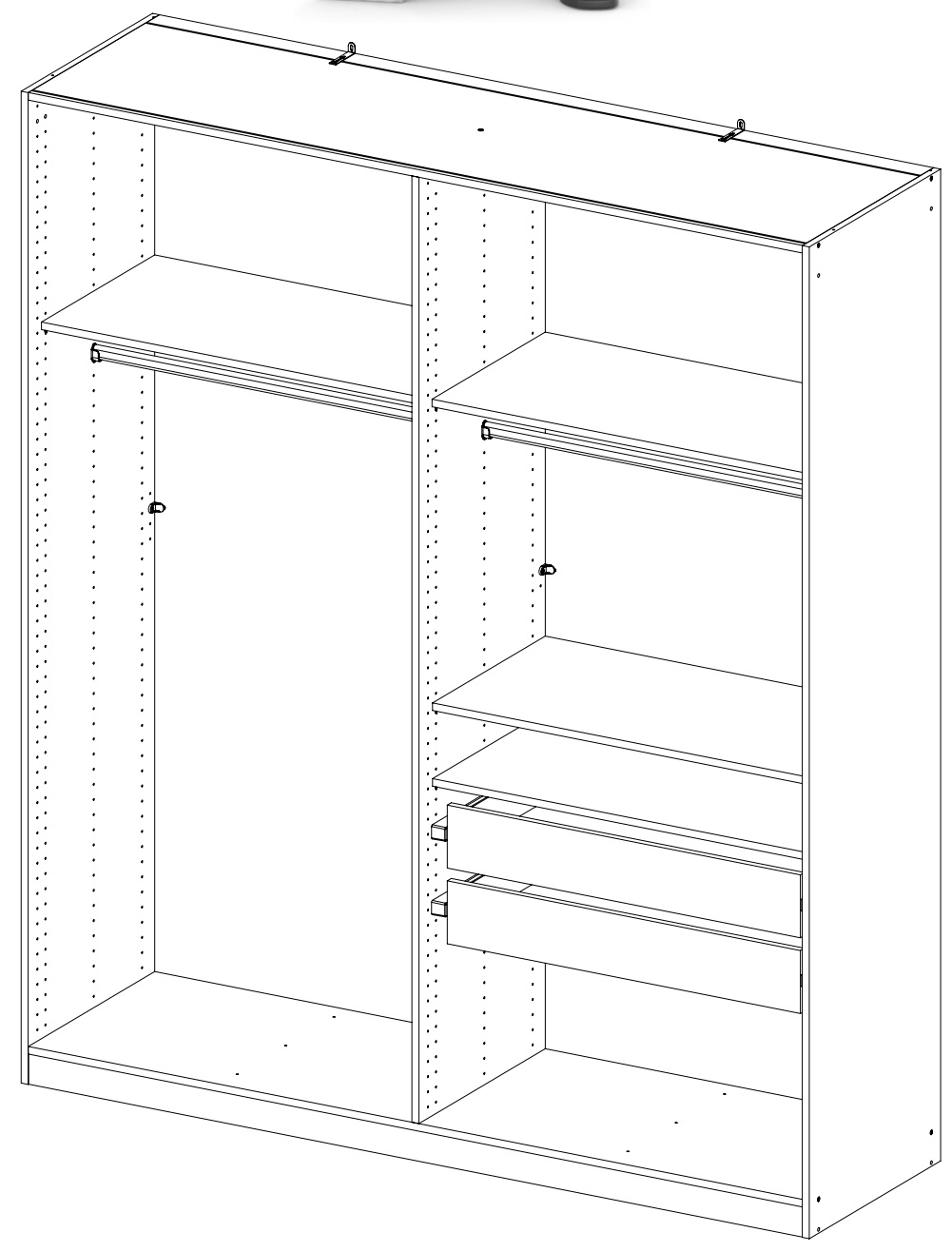


min. 33mm

min. 27mm

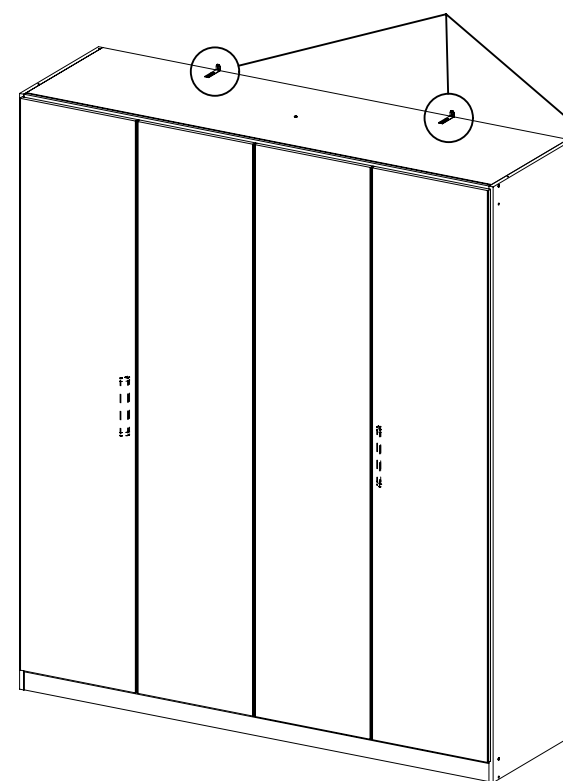
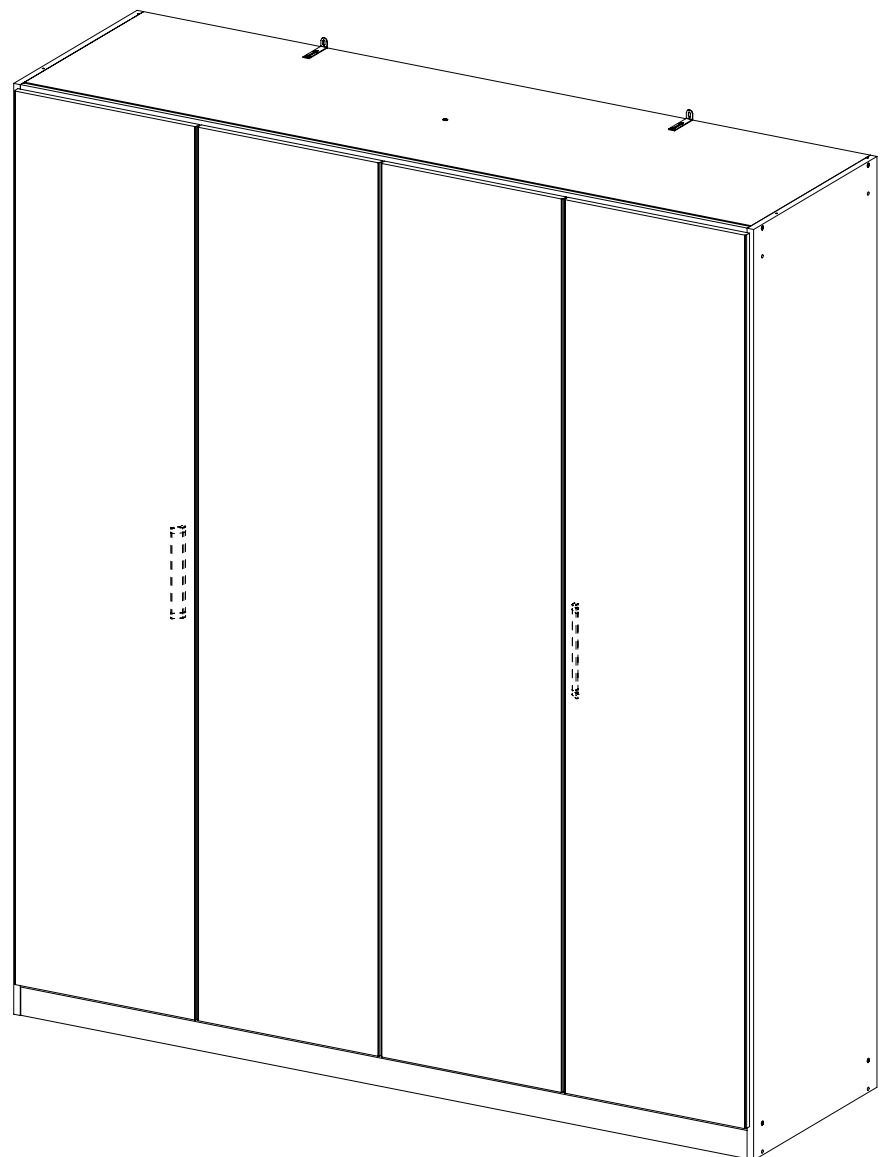
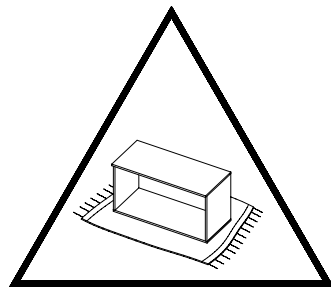
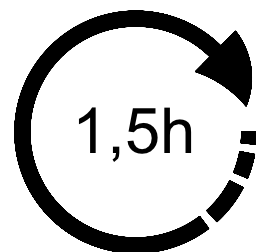
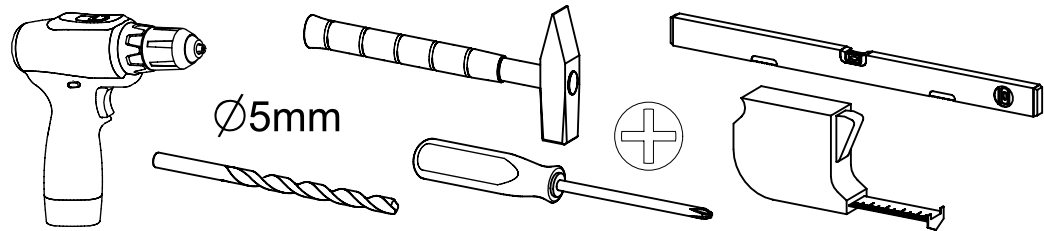
WA010



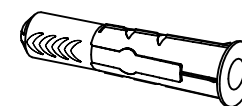
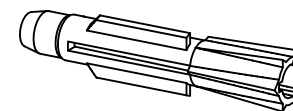
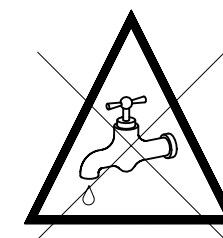
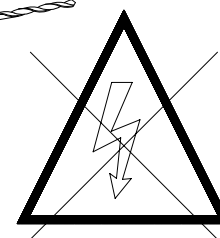
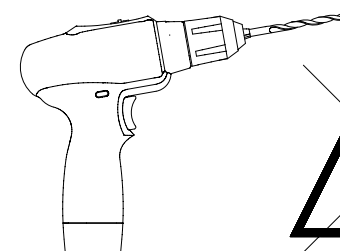
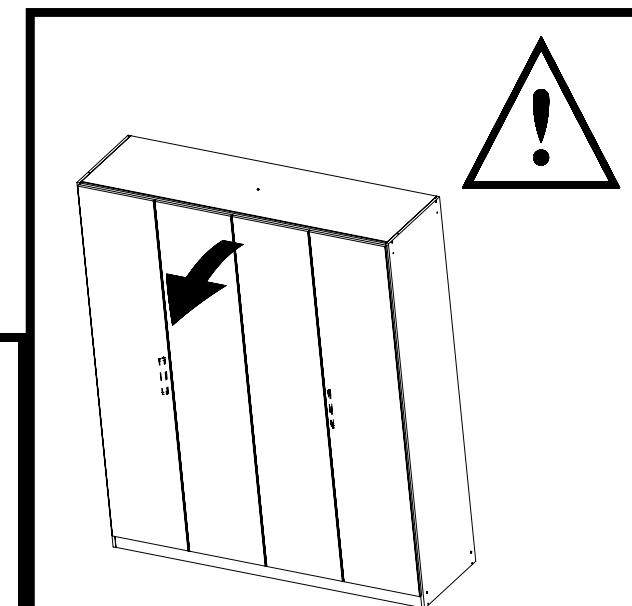
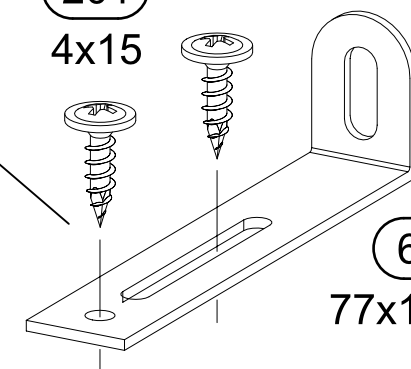


M2809_01

rauch

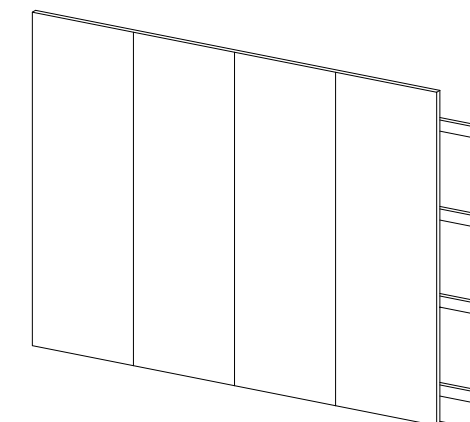
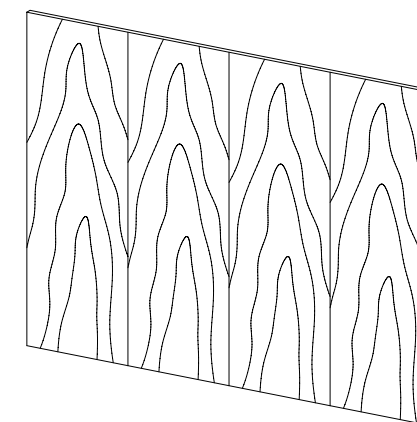
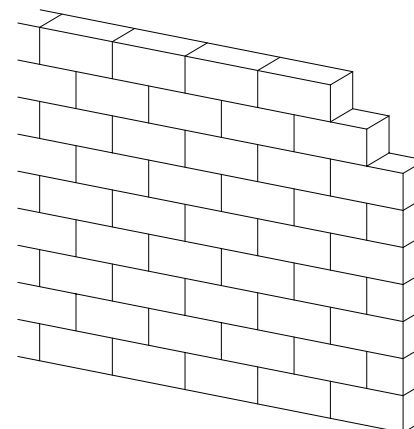
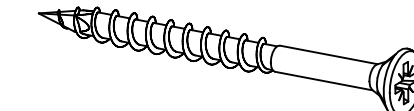
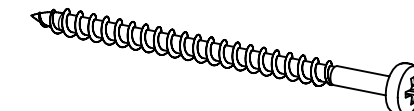
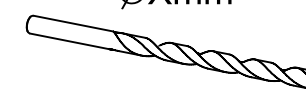


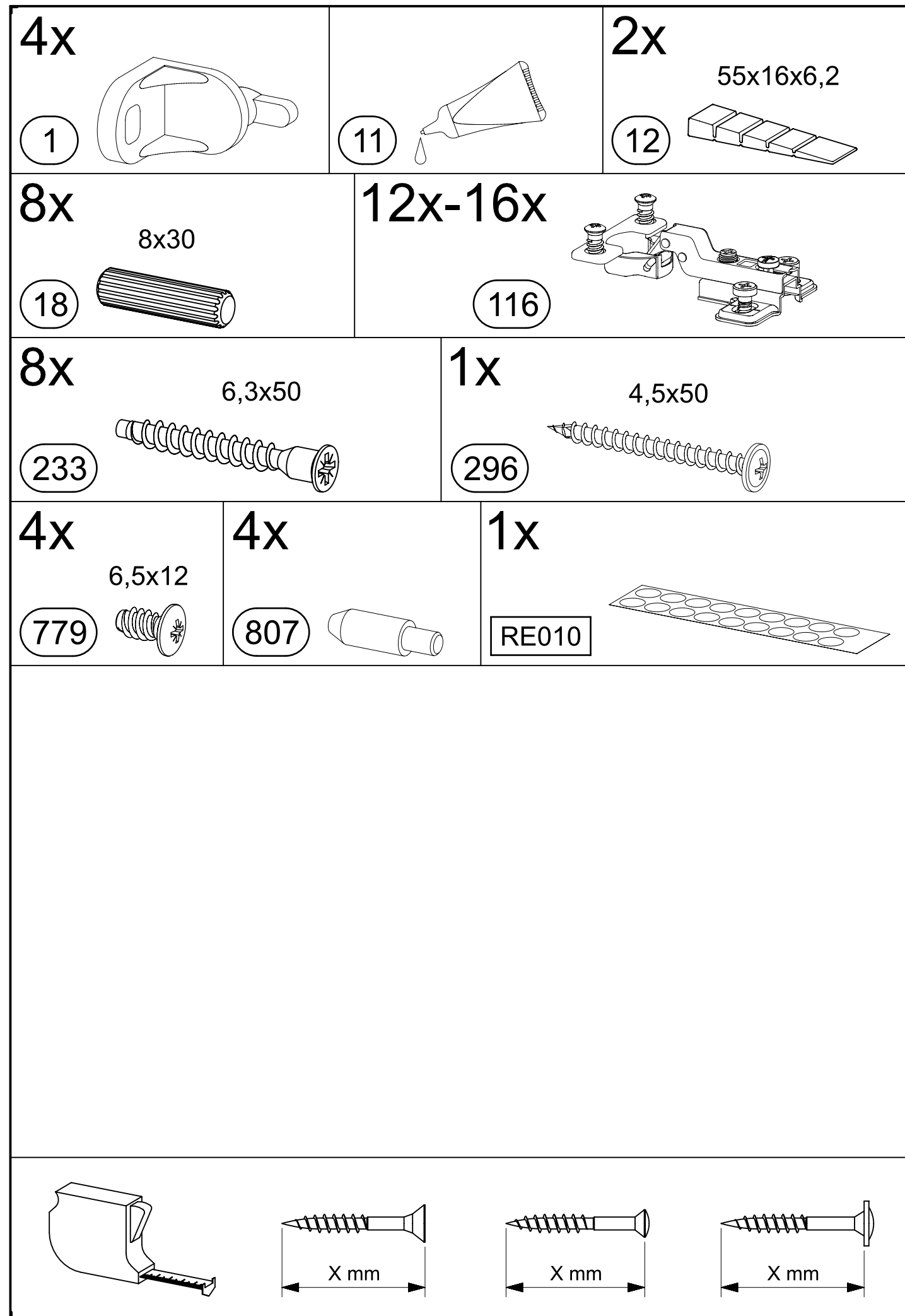
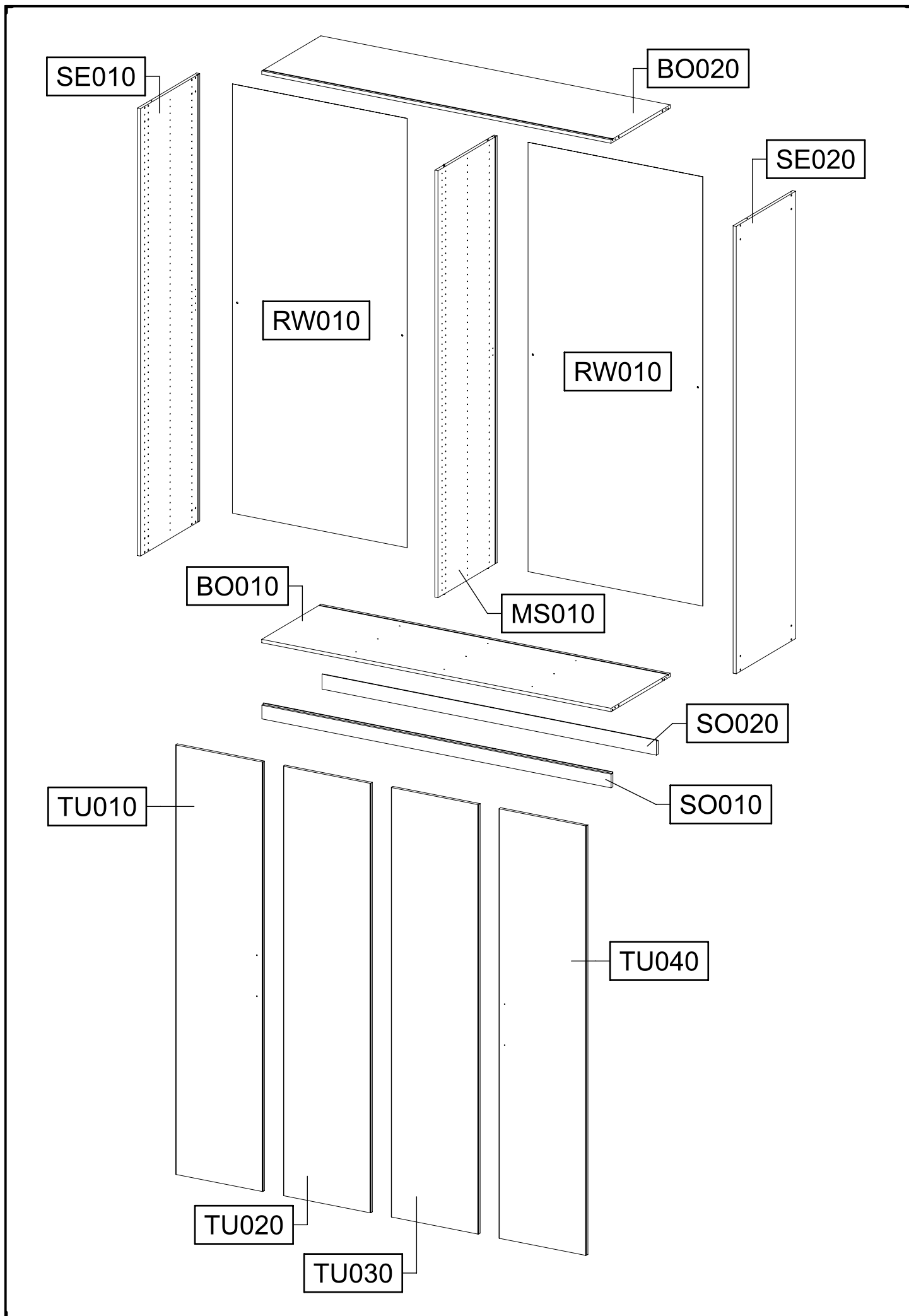
201
4x15



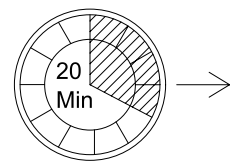
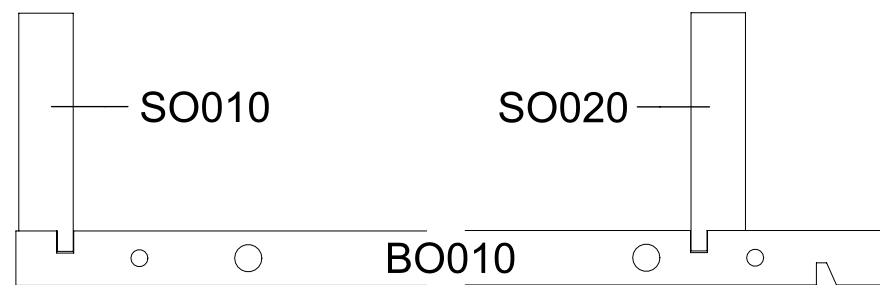
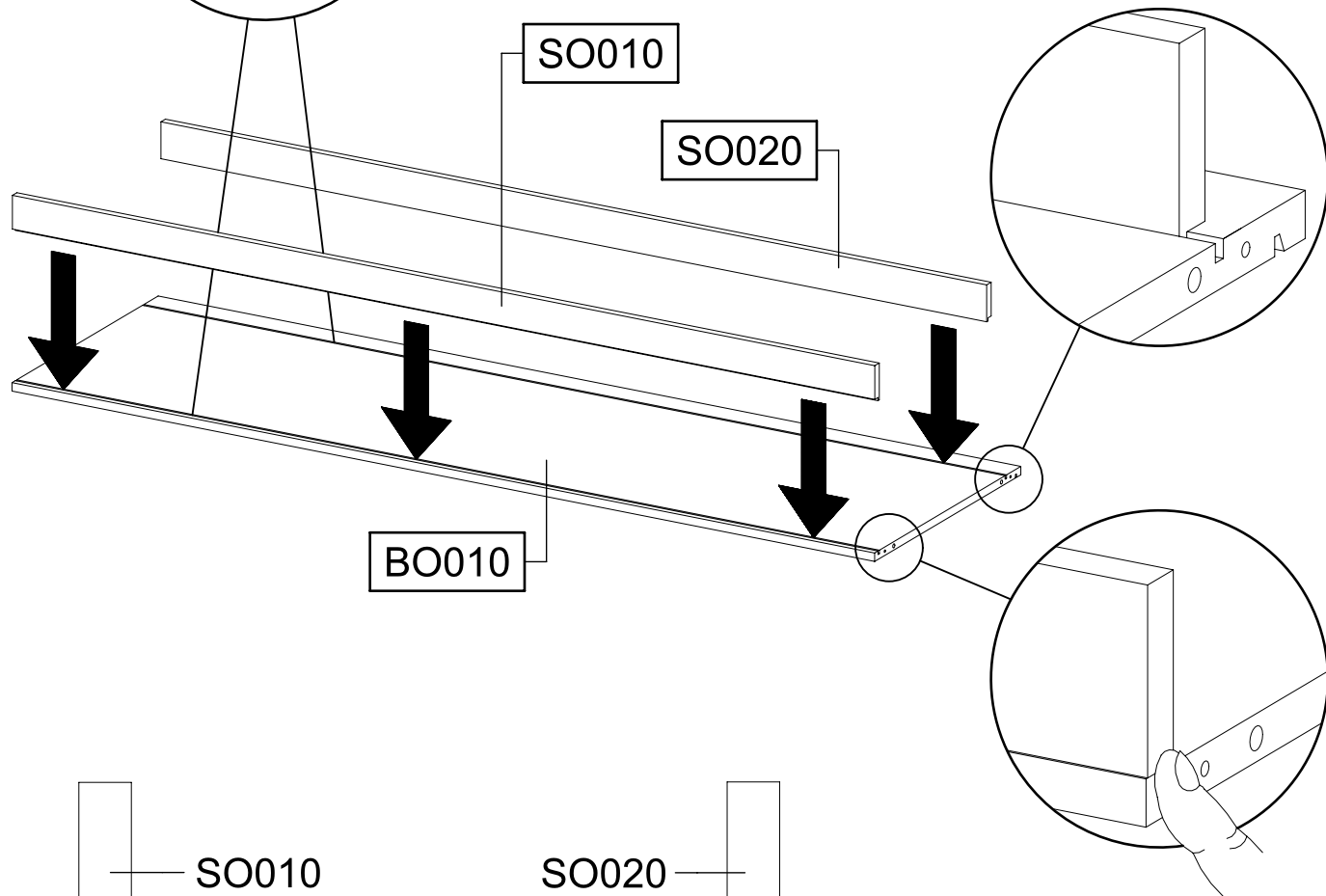
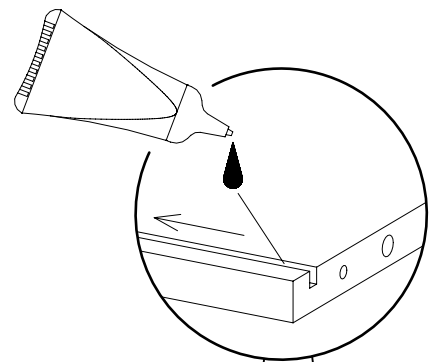
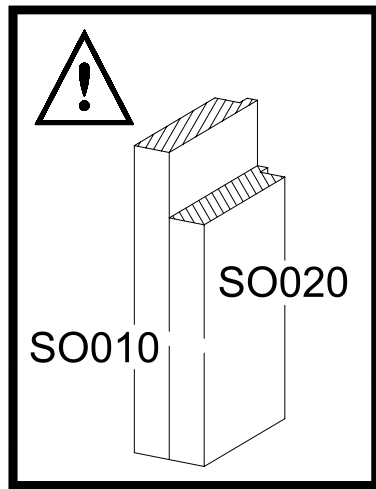
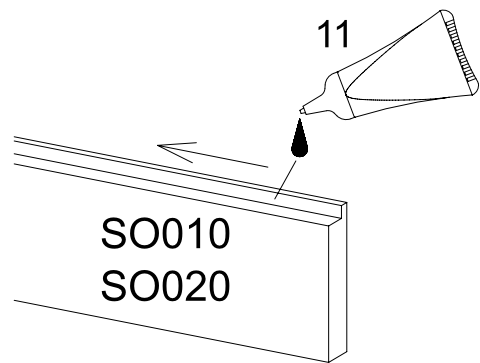
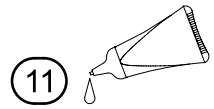
?

ØXmm



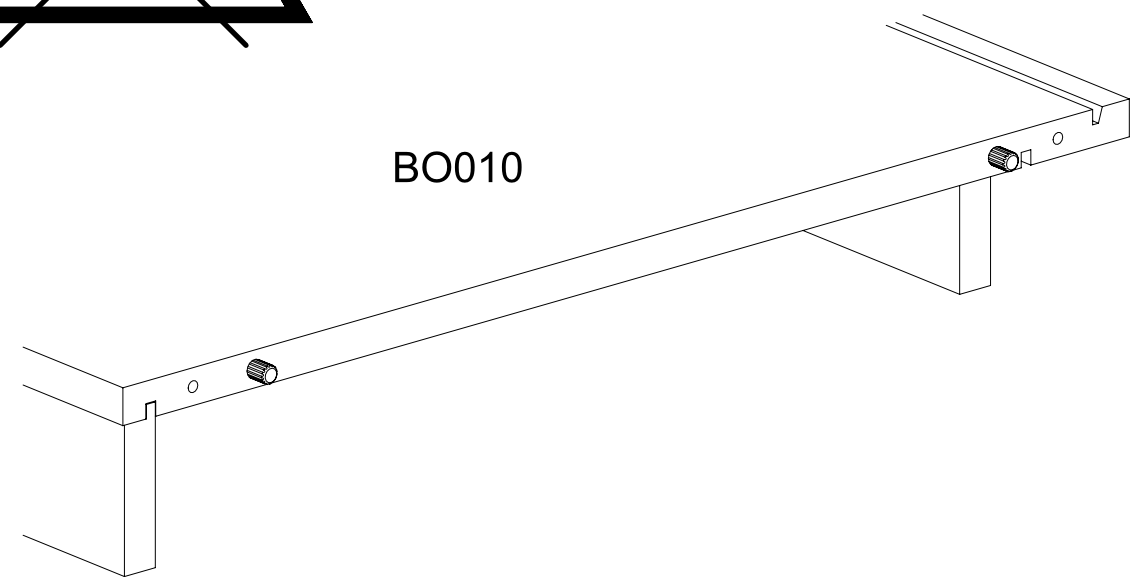
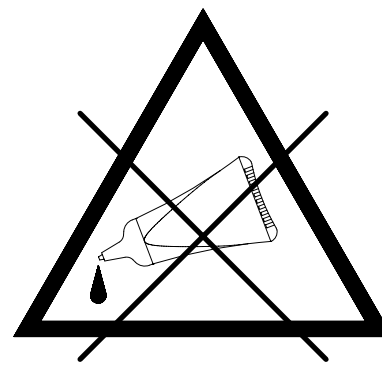
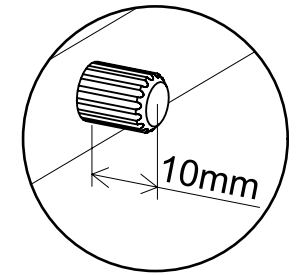
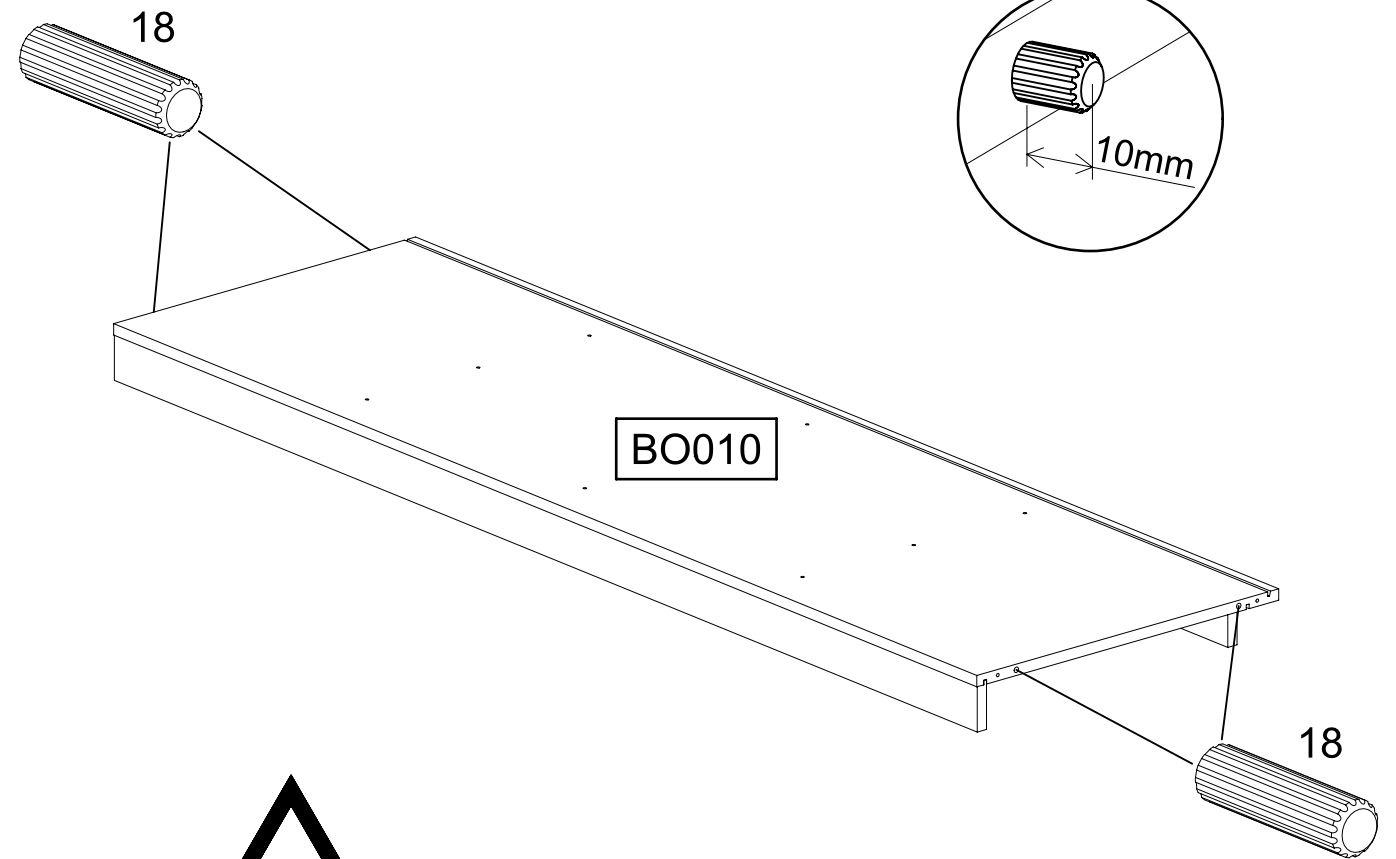
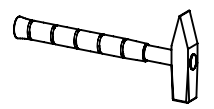


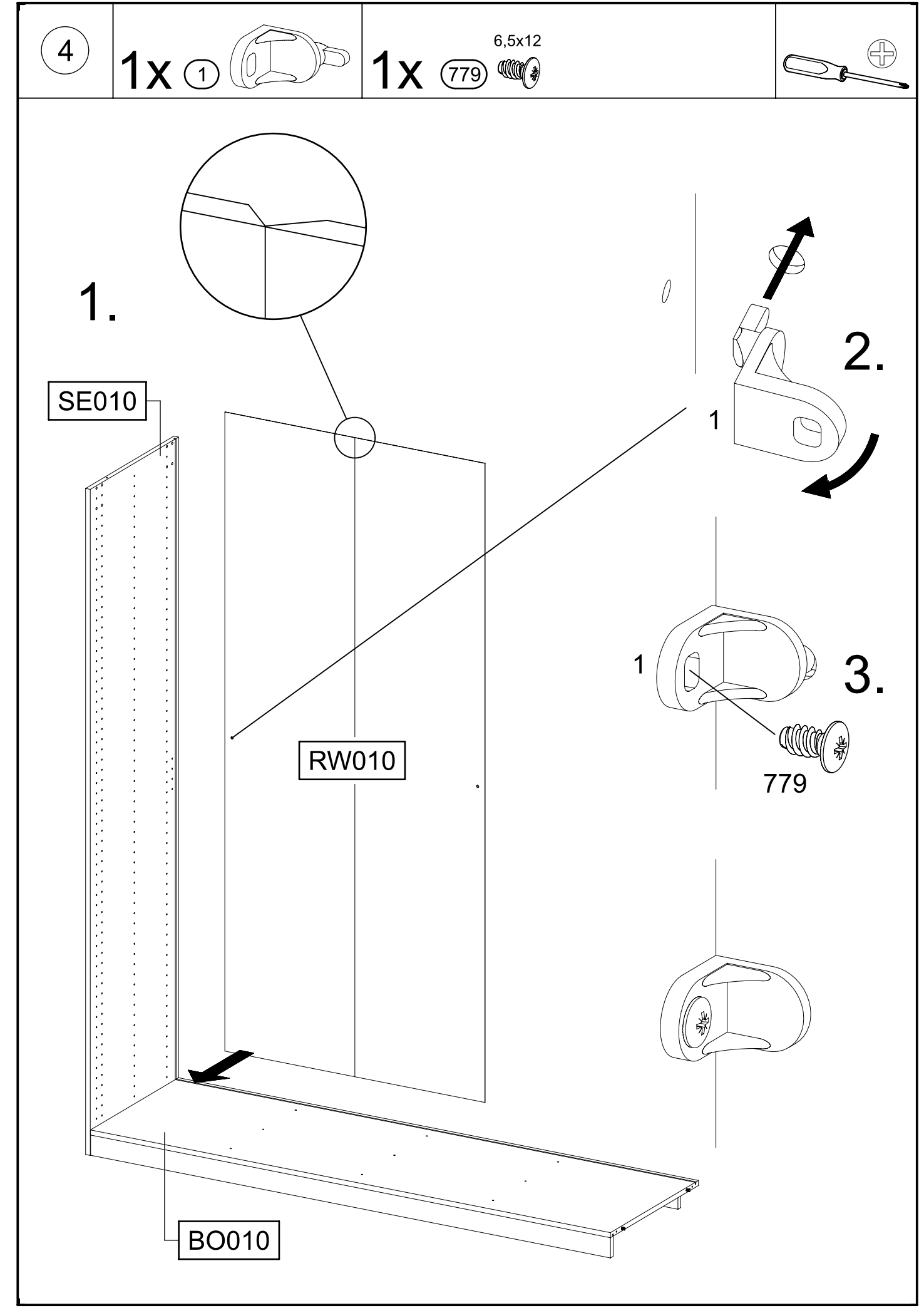
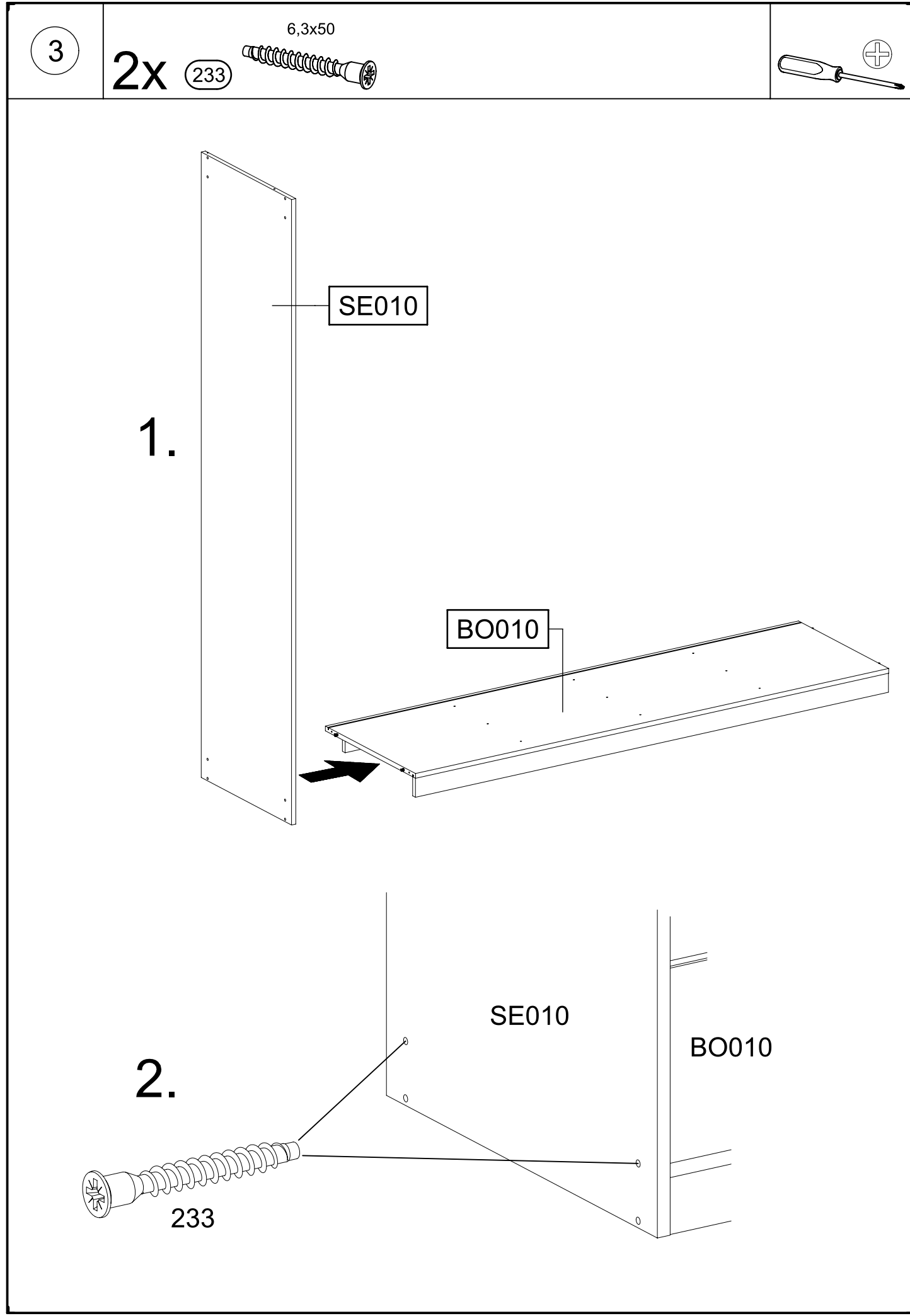
1



2

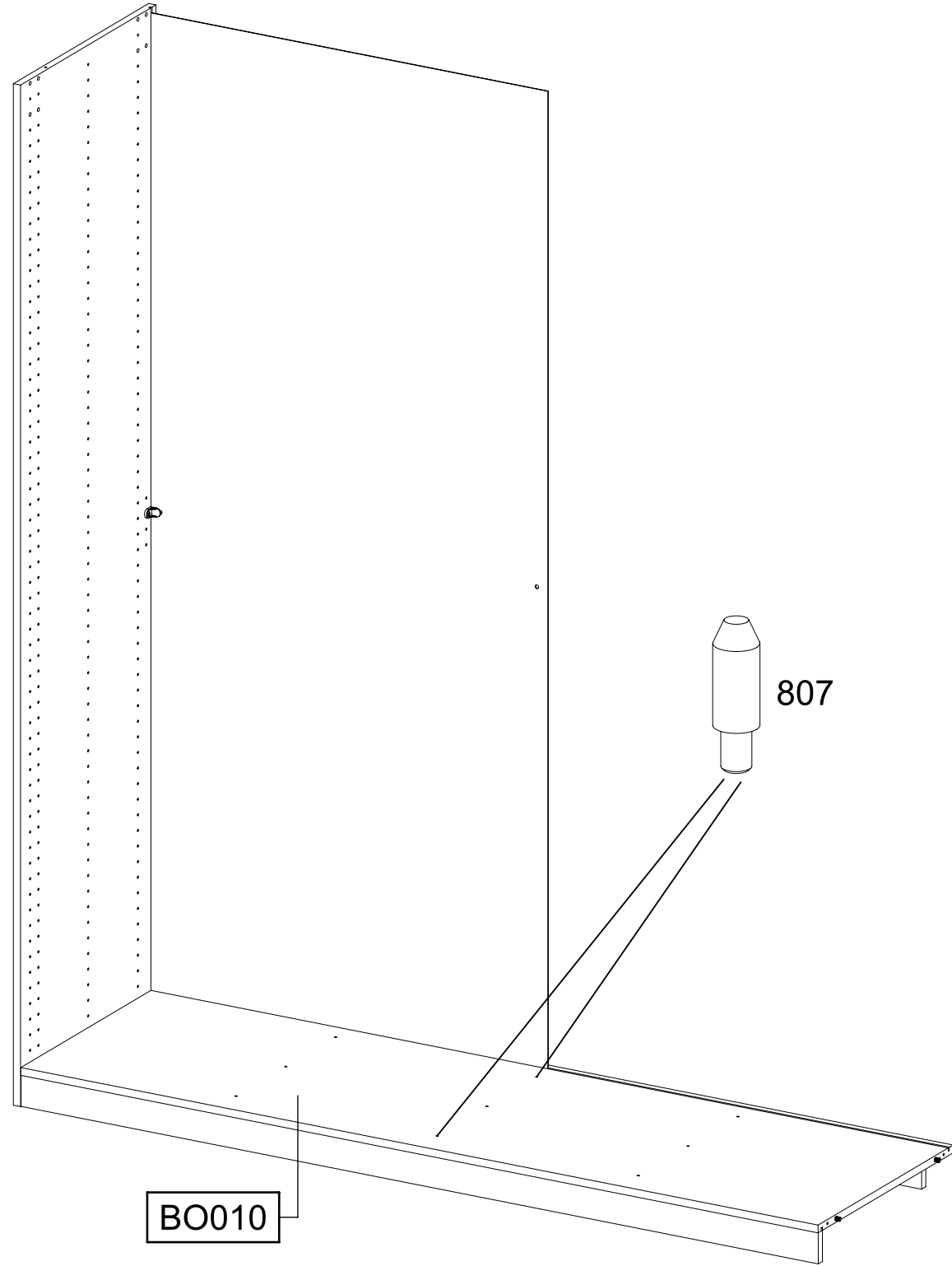
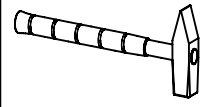
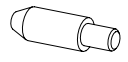
4x 18 8x30





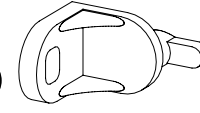
5

2x 807



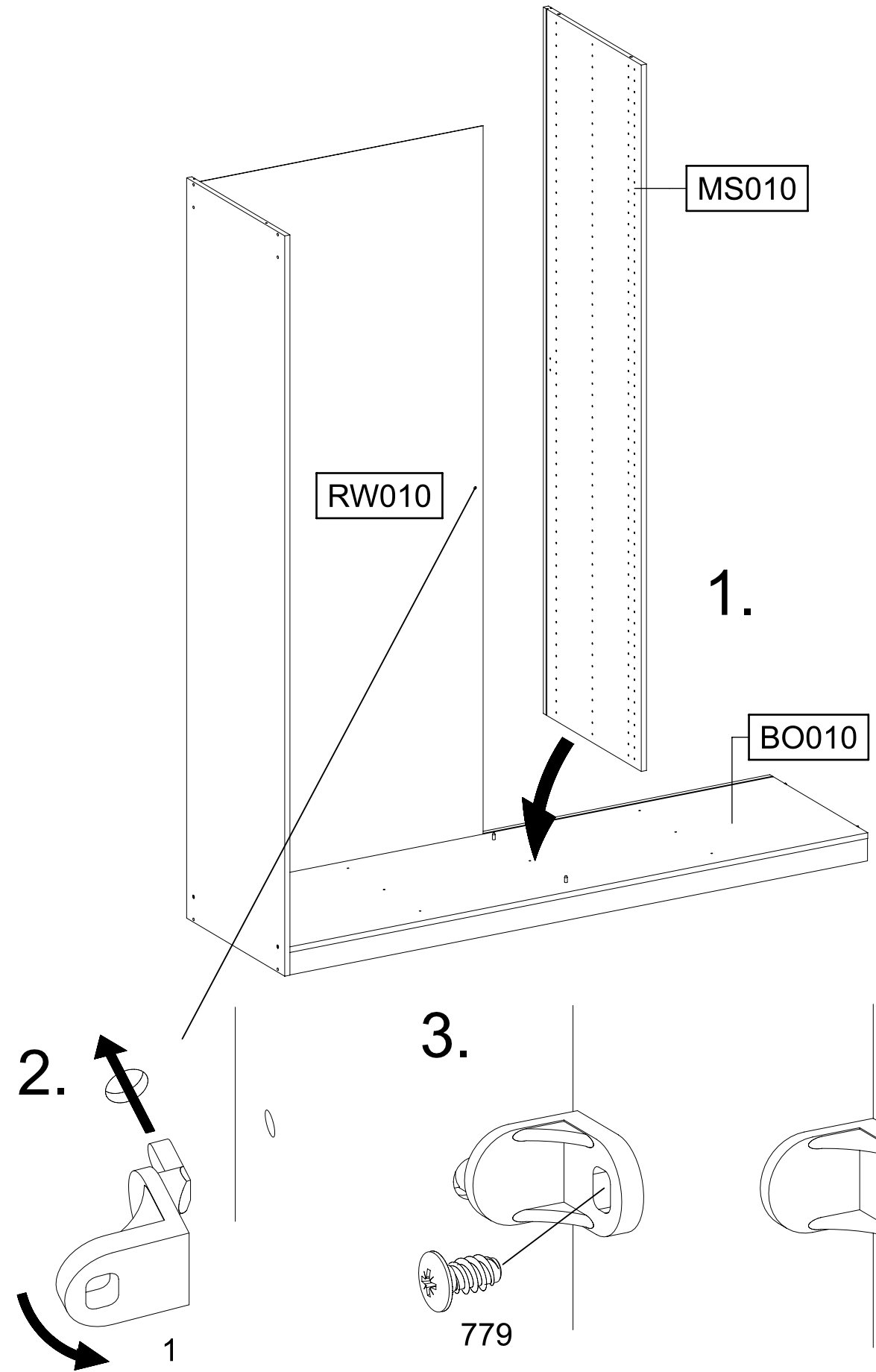
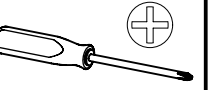
6

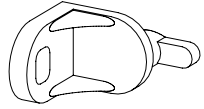

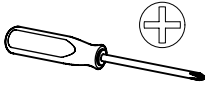
1x 1



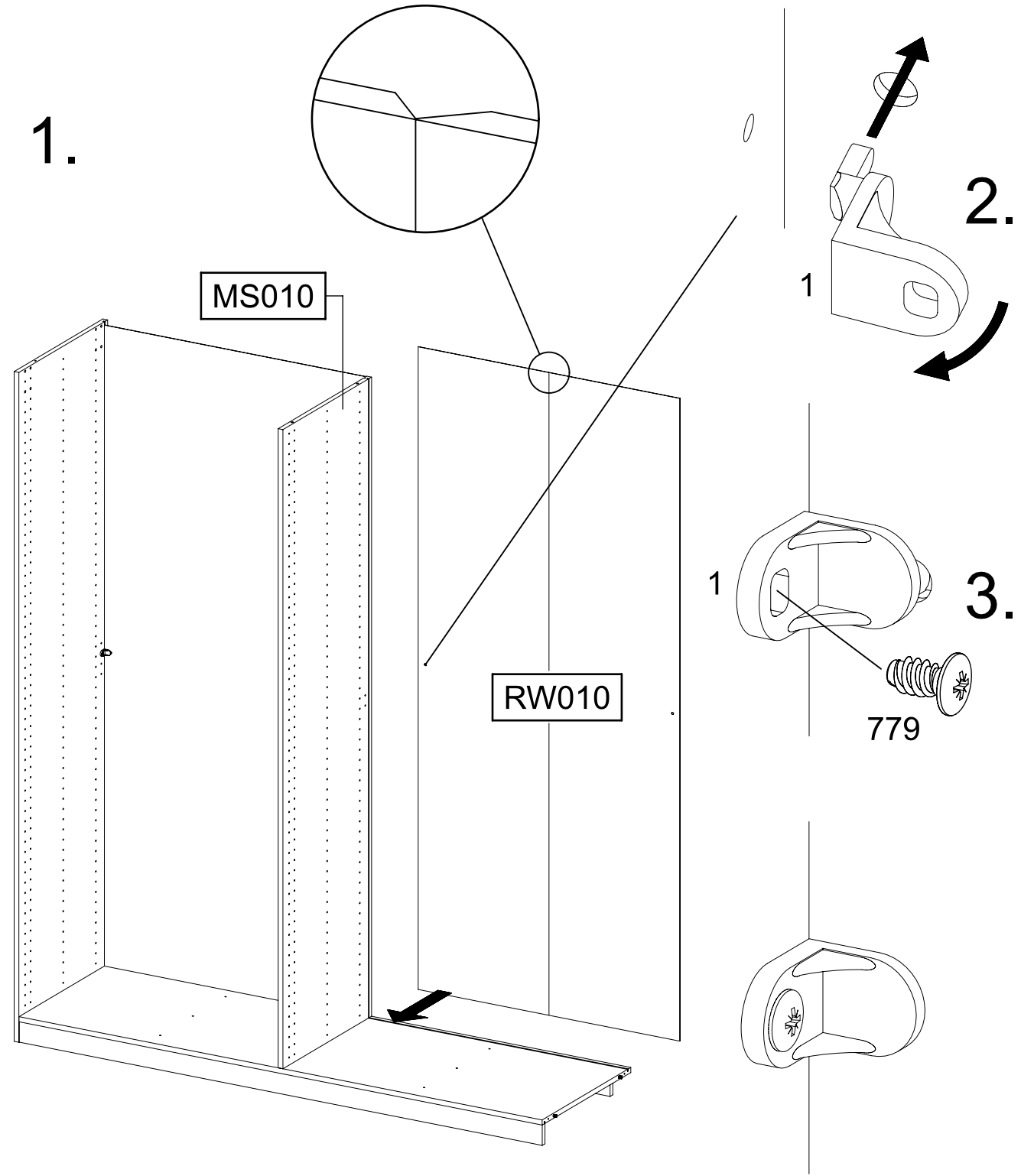
1x 779

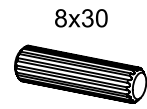
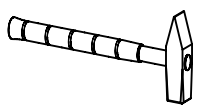
6,5x12

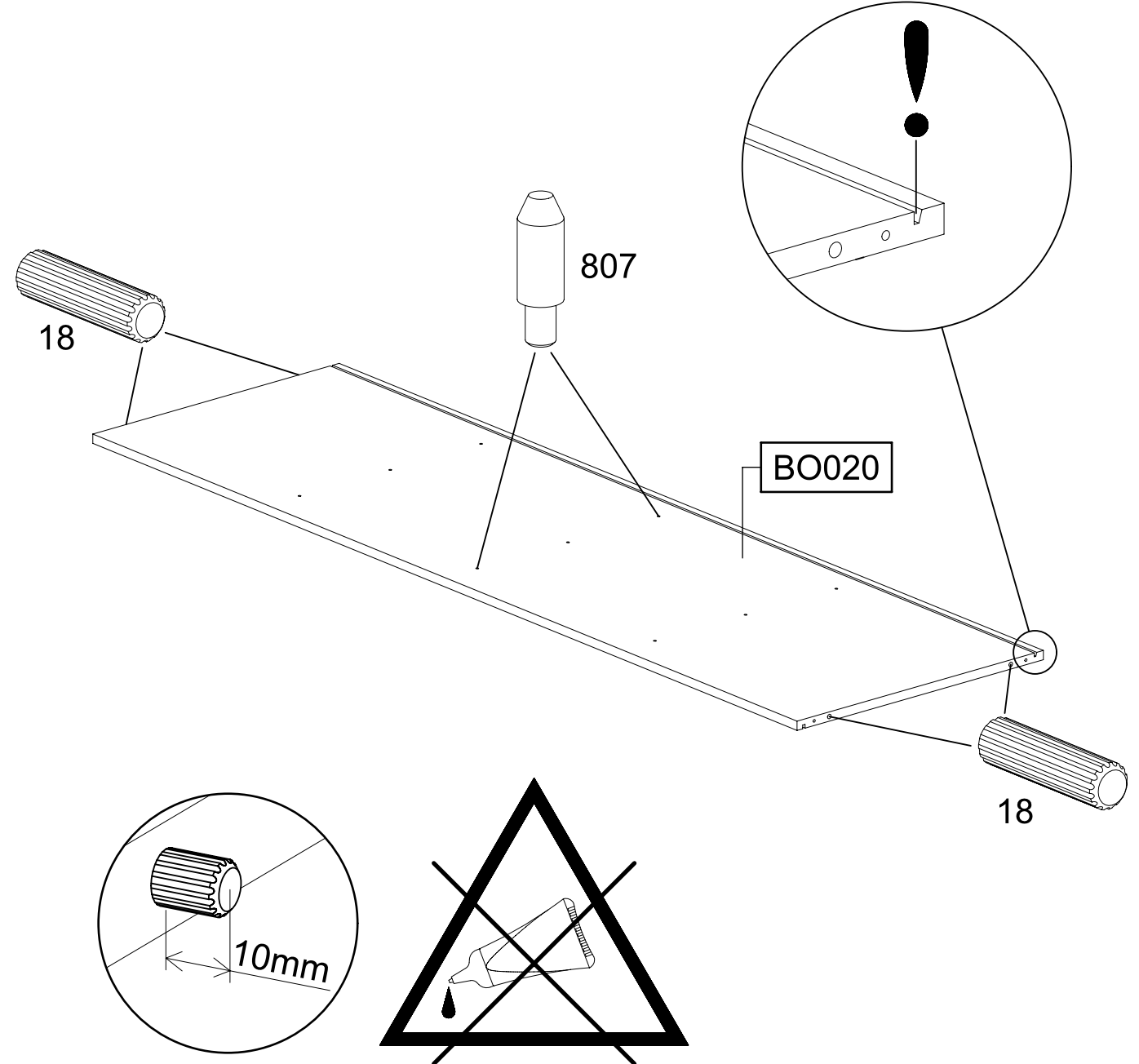


- 7
- 1x 1 
- 1x  6,5x12
- 

1.

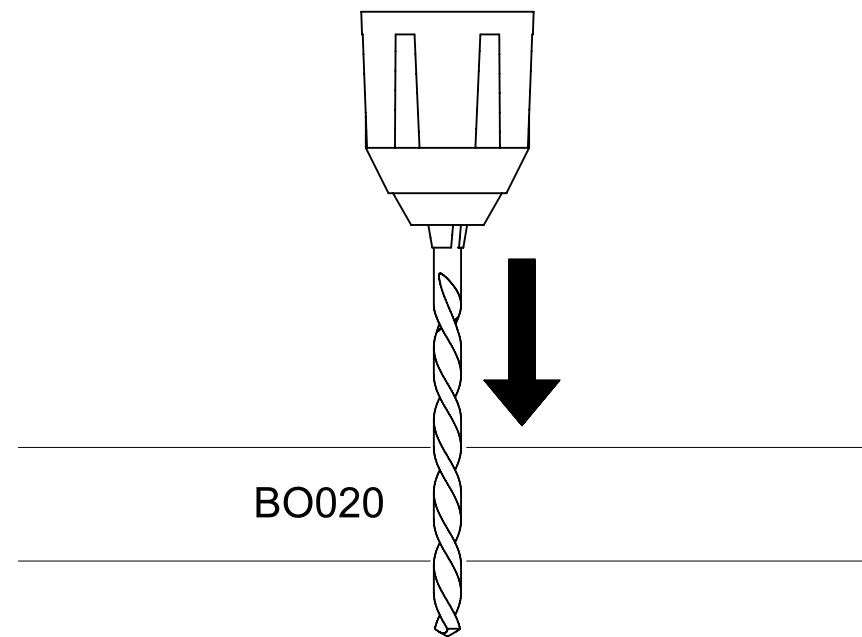
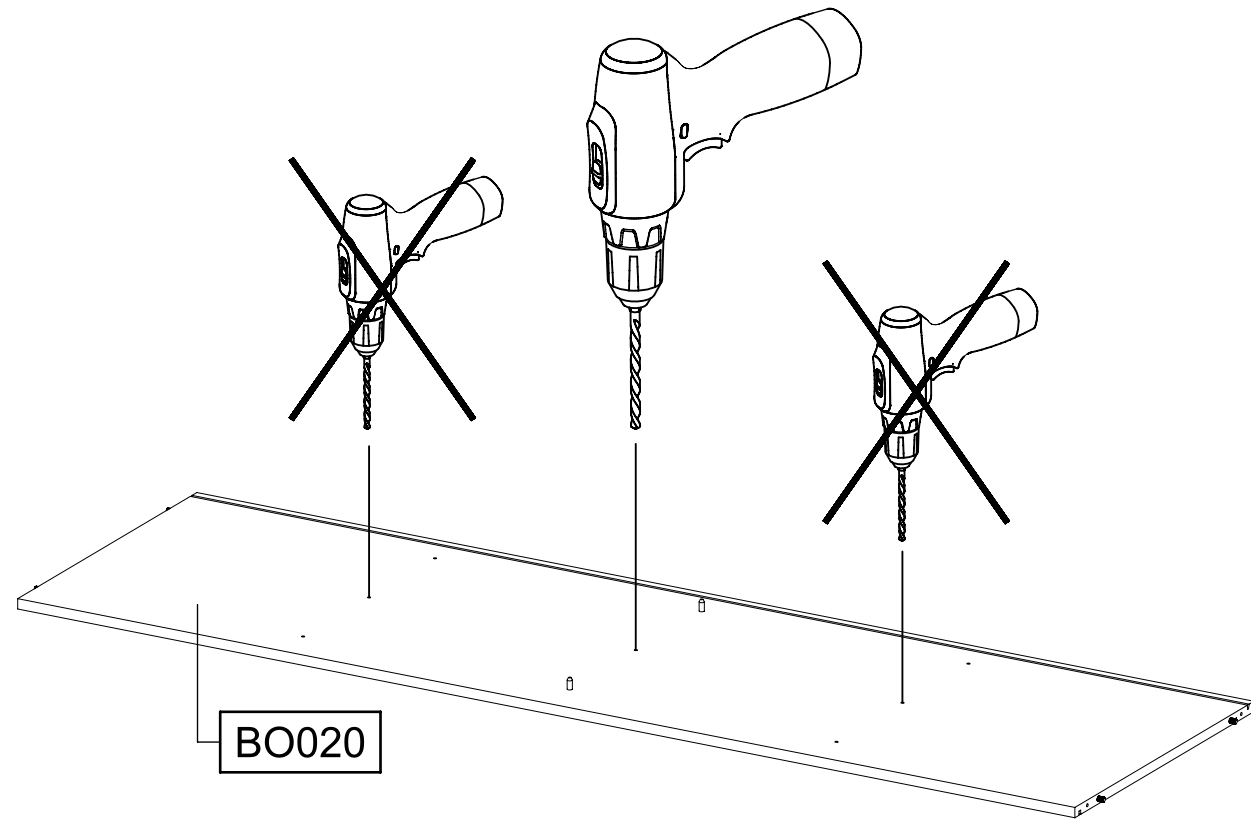


- 8
- 4x  8x30
- 2x  807
- 



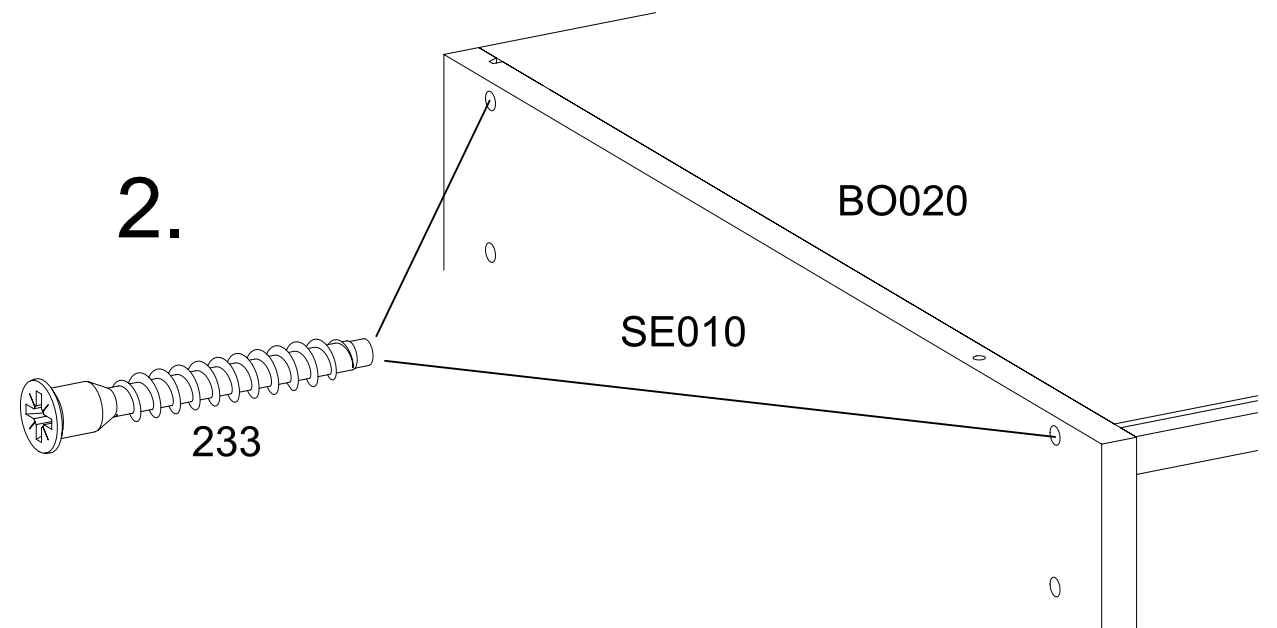
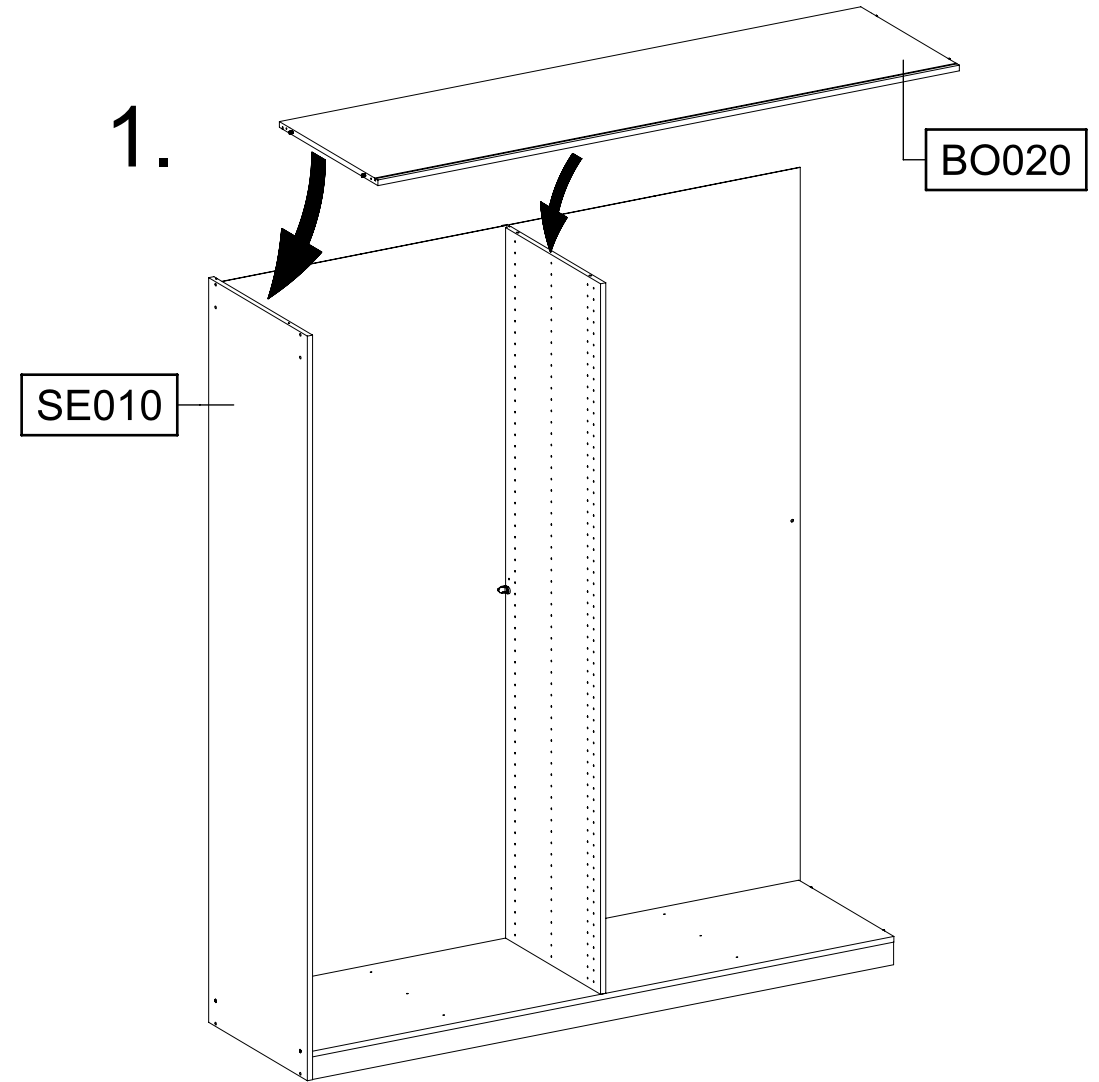
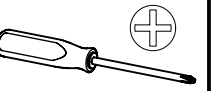
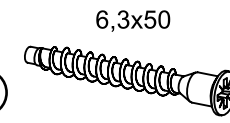
9

Ø5mm



10

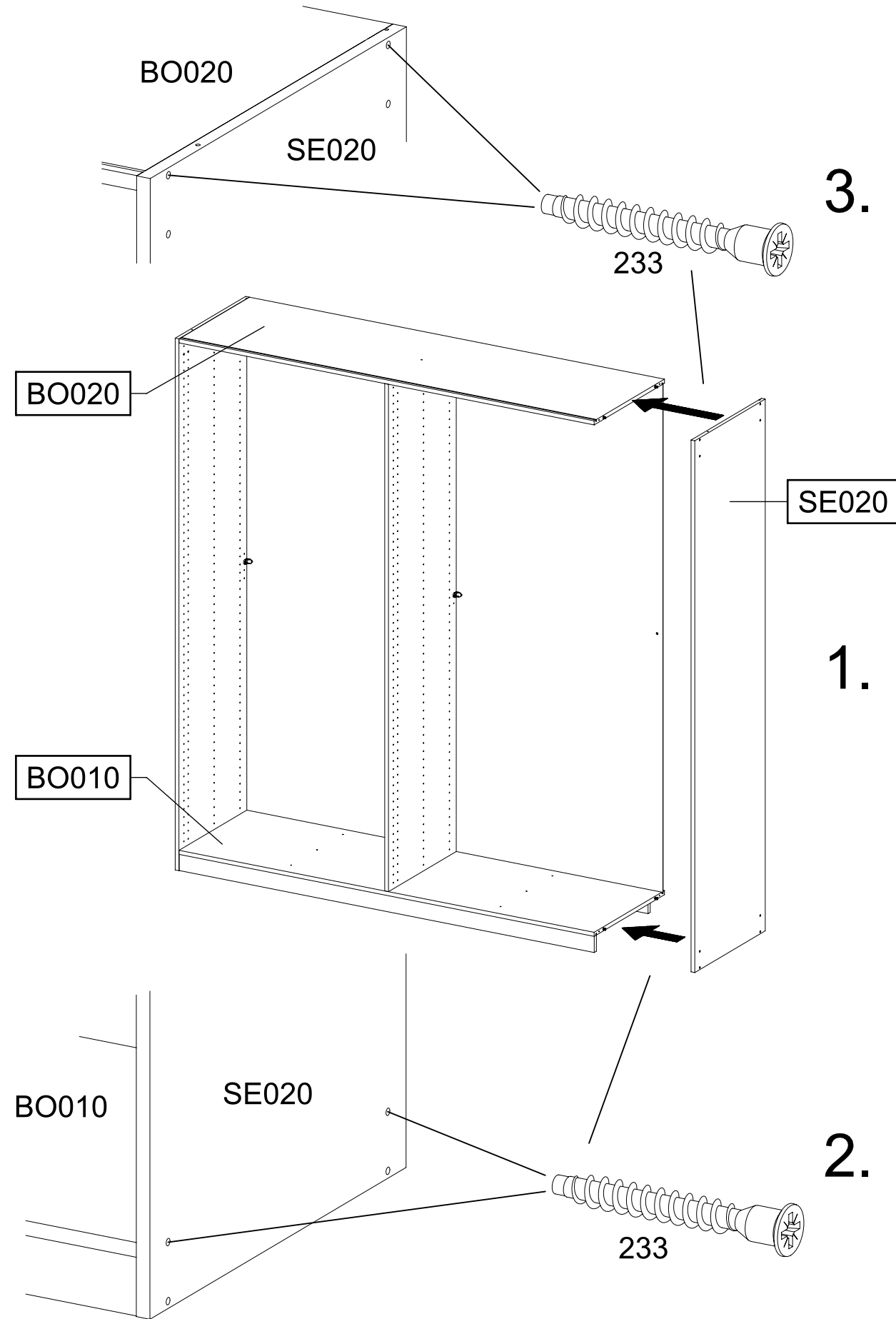
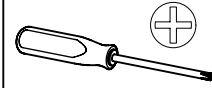
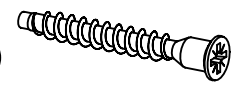
2x 233



11

4x 233

6,3x50



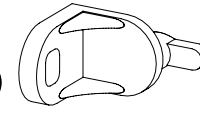
3.

1.

2.

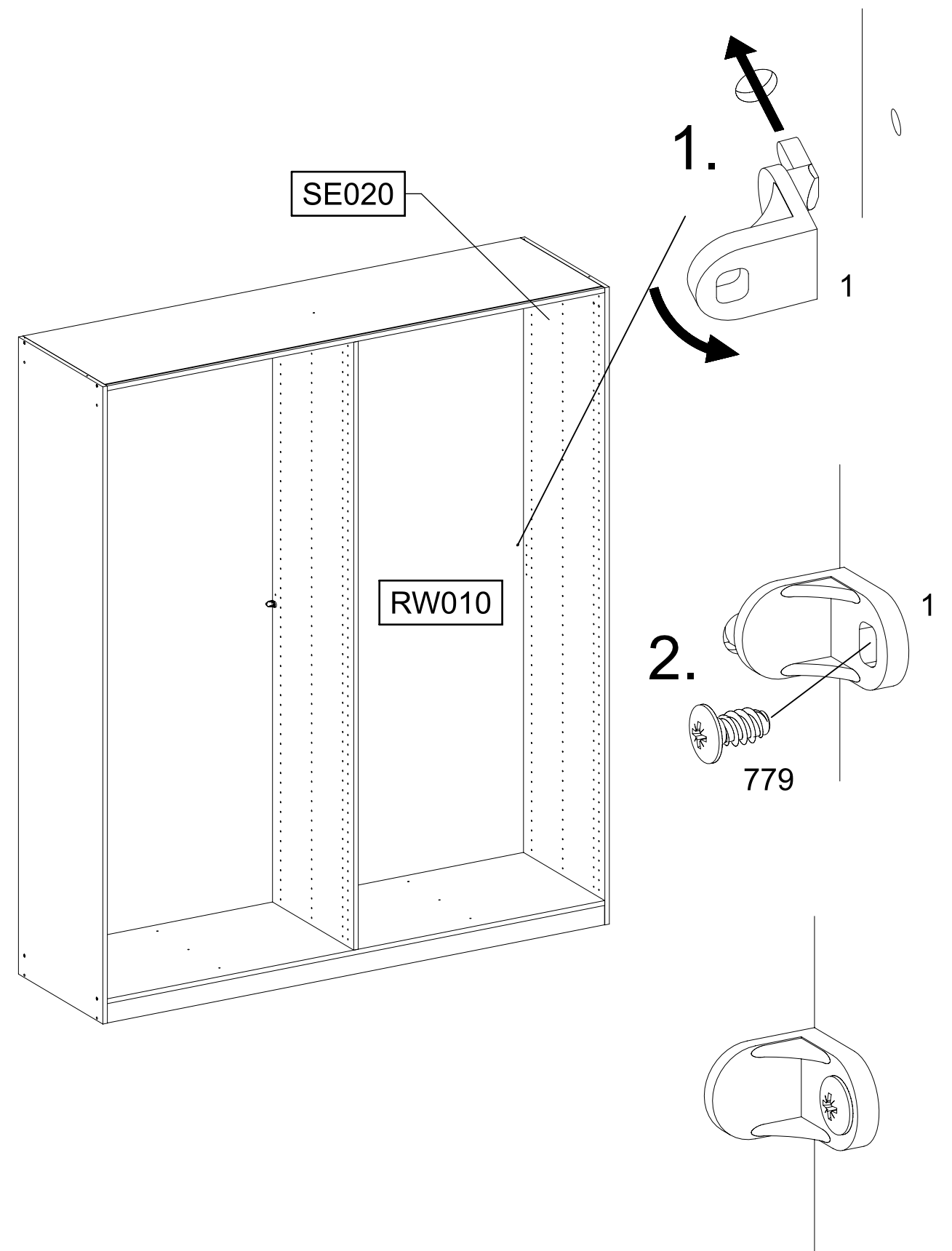
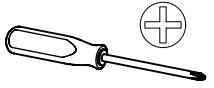
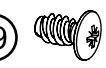
12

1x 1



1x 779

6,5x12



1.

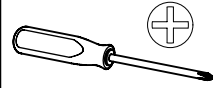
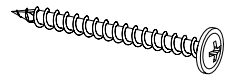
2.

13

1x

296

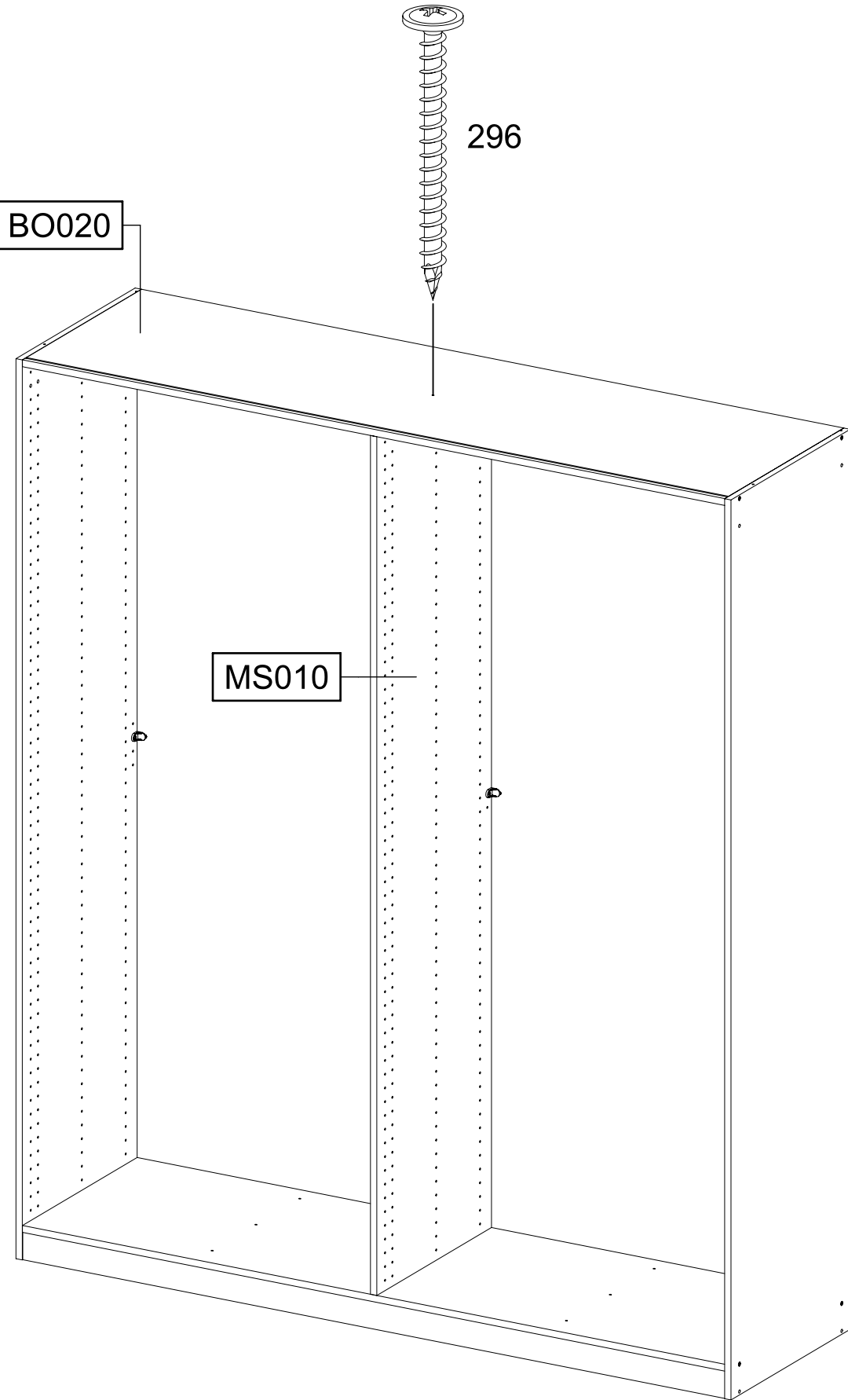
4,5x50



296

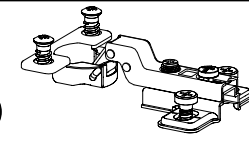
BO020

MS010



14

116



4x

116

3x

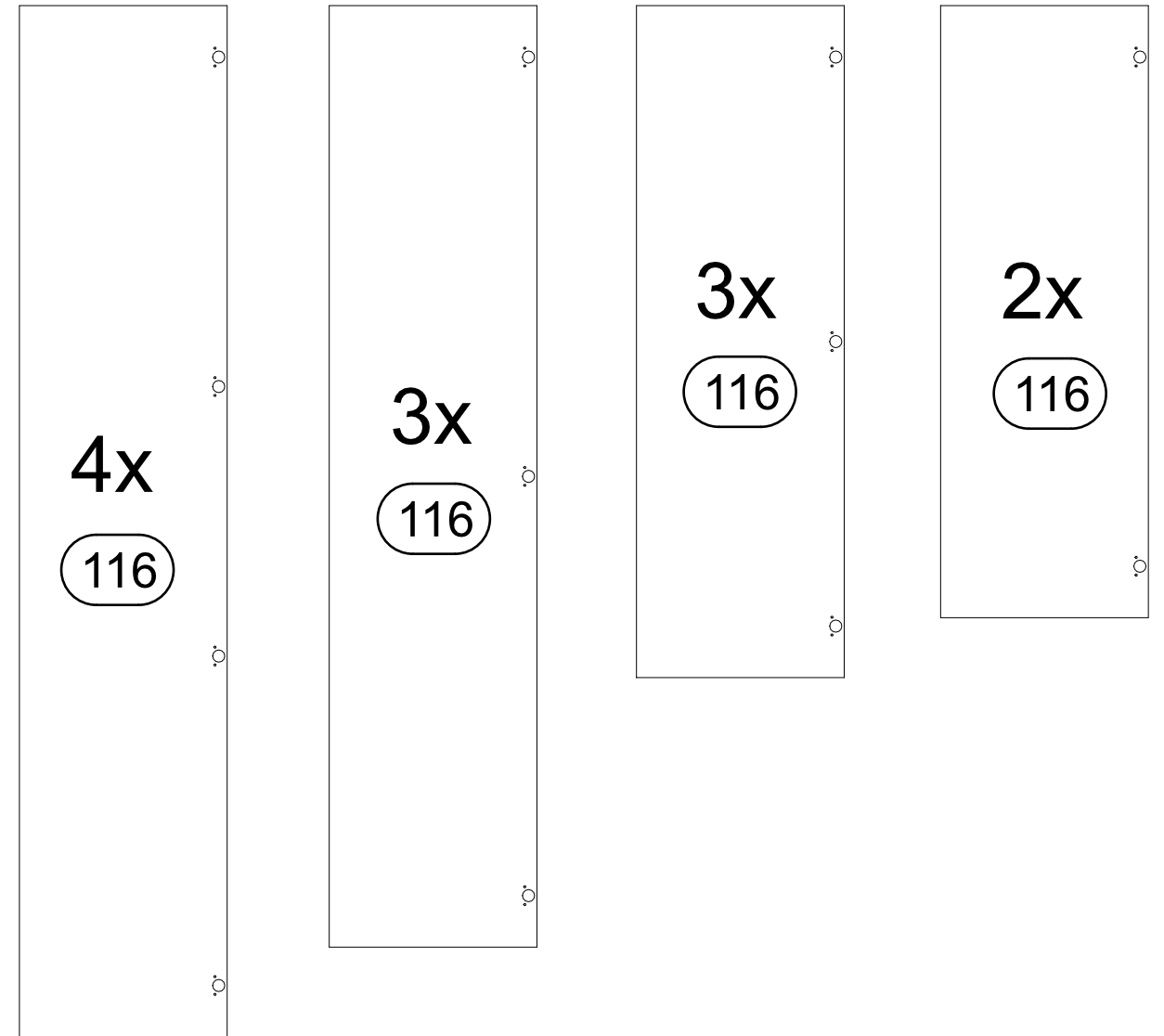
116

3x

116

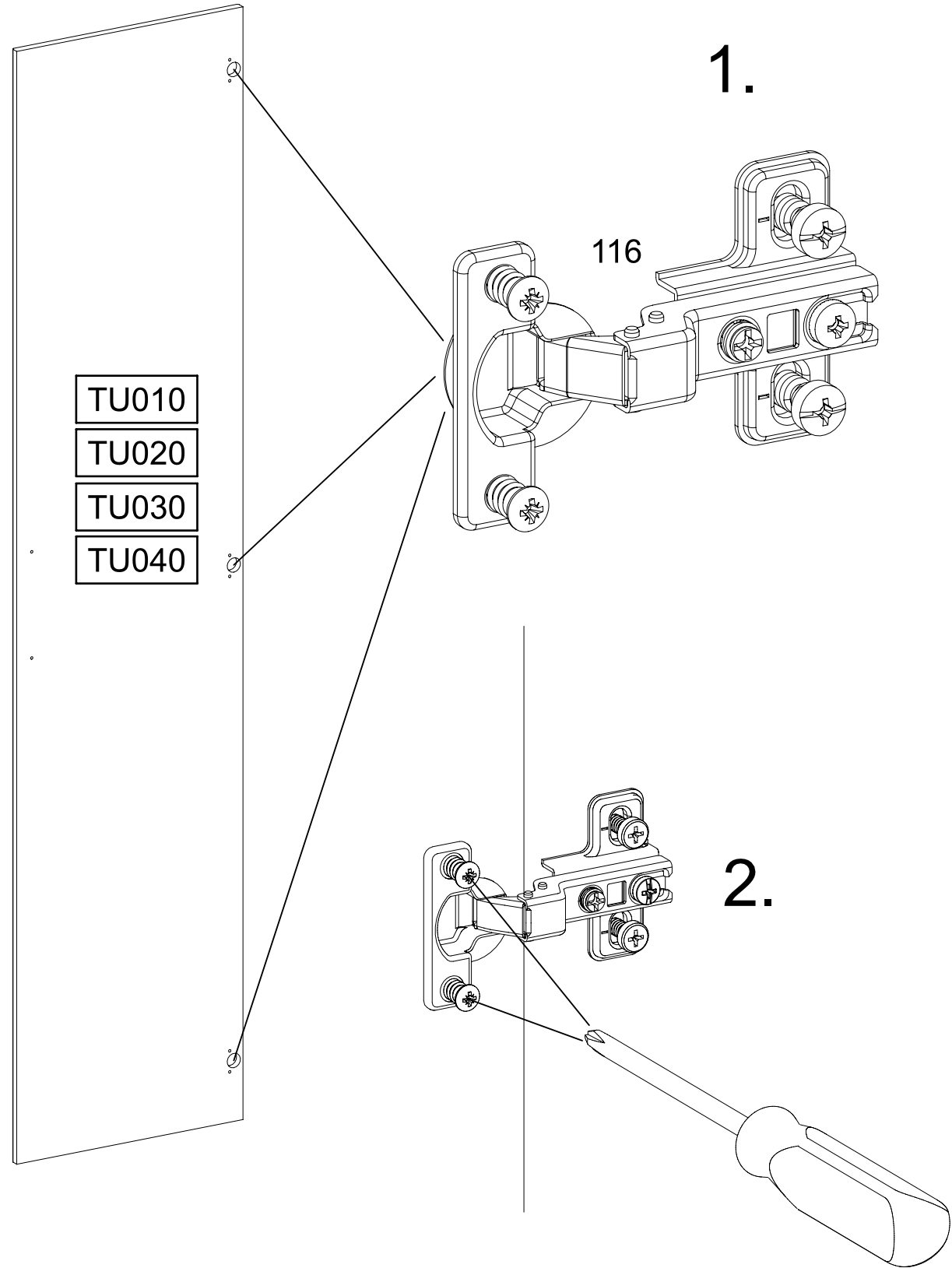
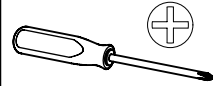
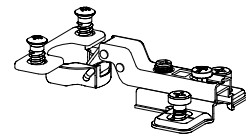
2x

116

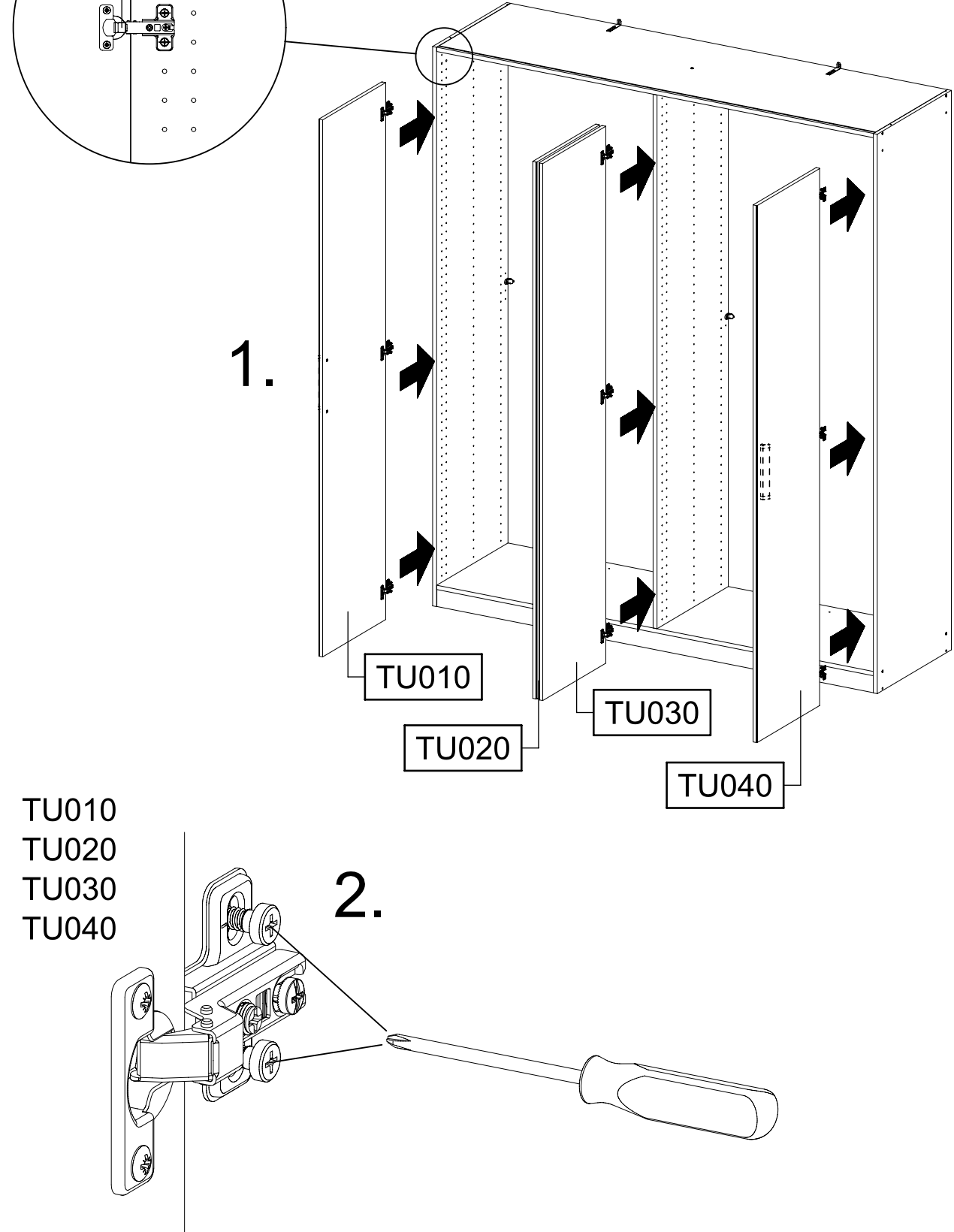
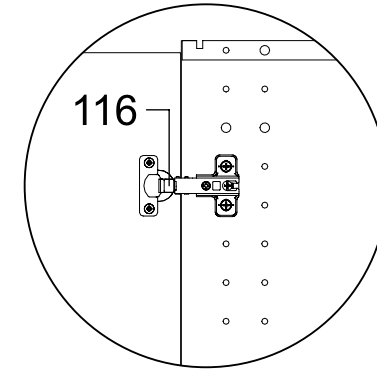
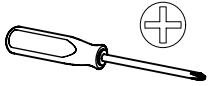


15

12x-16x 116



16

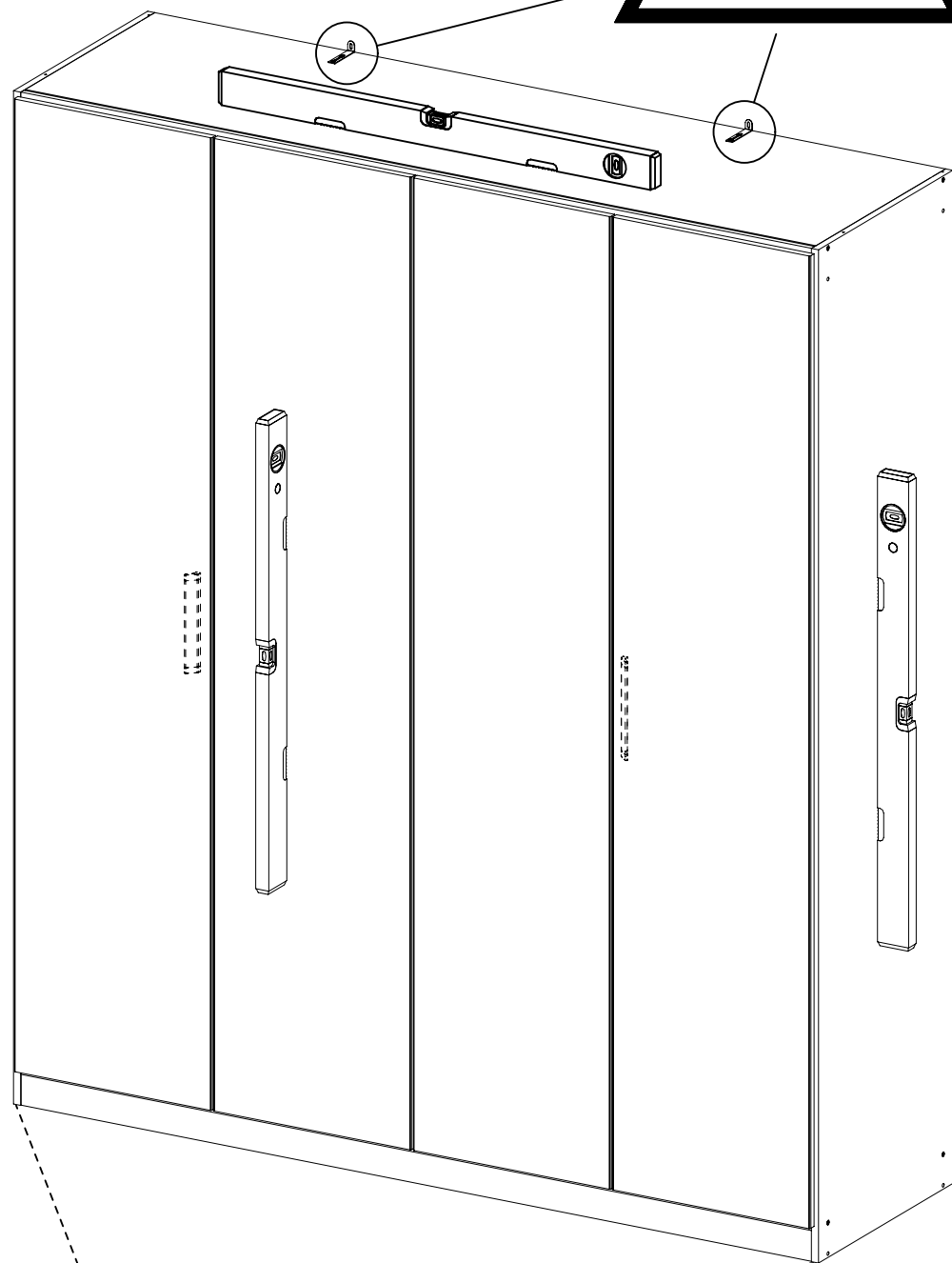
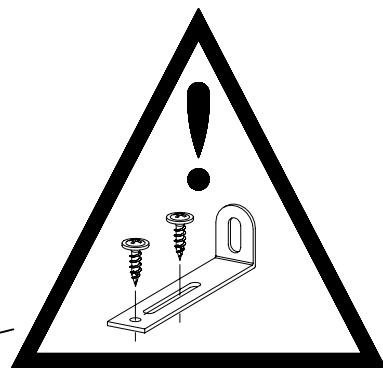
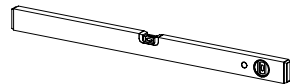
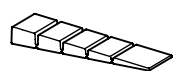


17

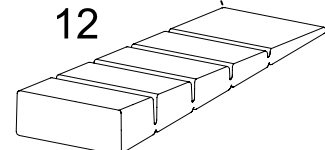
2x

12

55x16x6,2



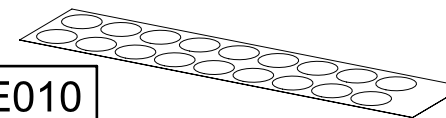
12



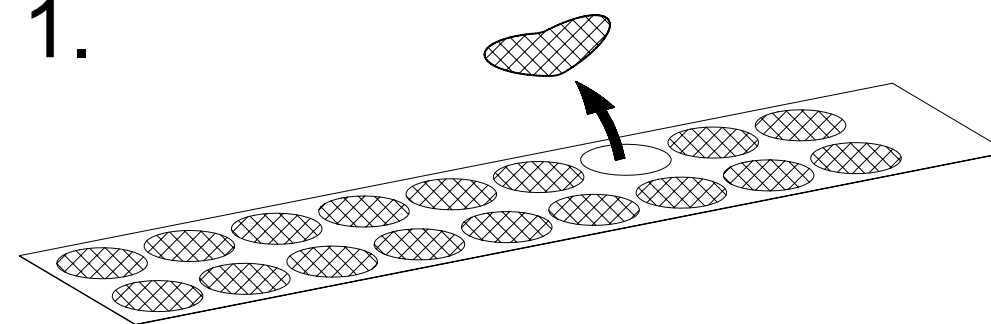
18

1x

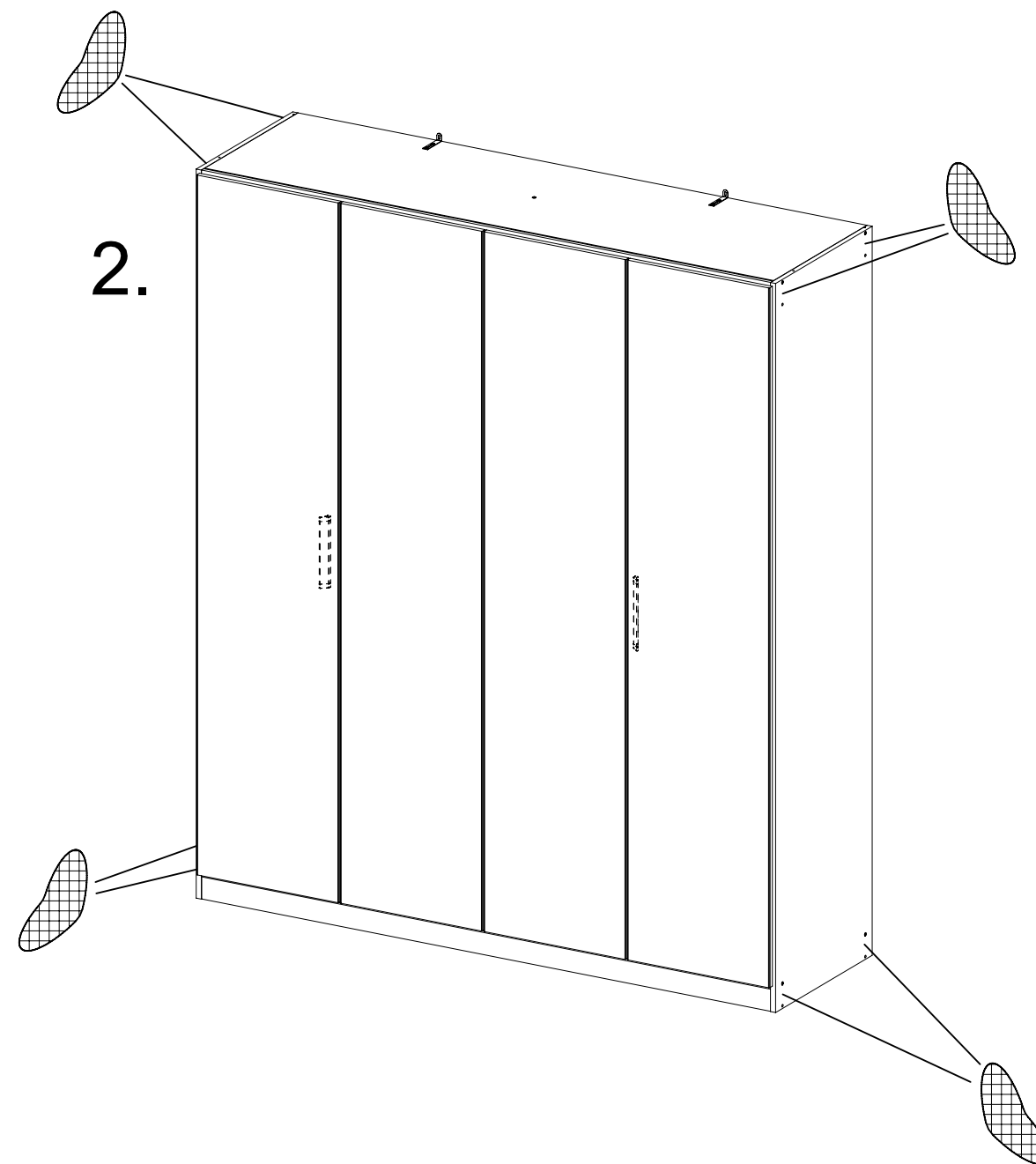
RE010

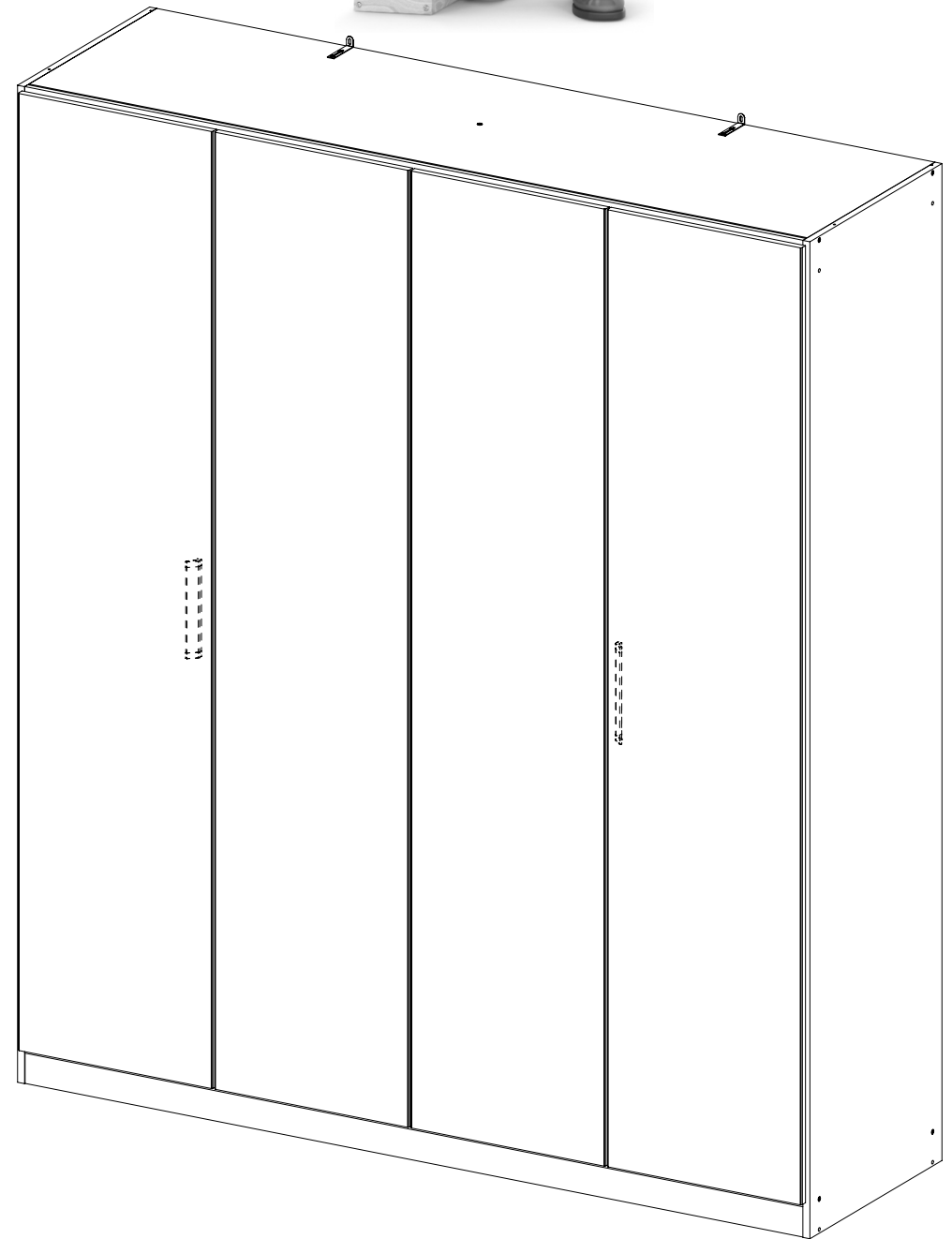
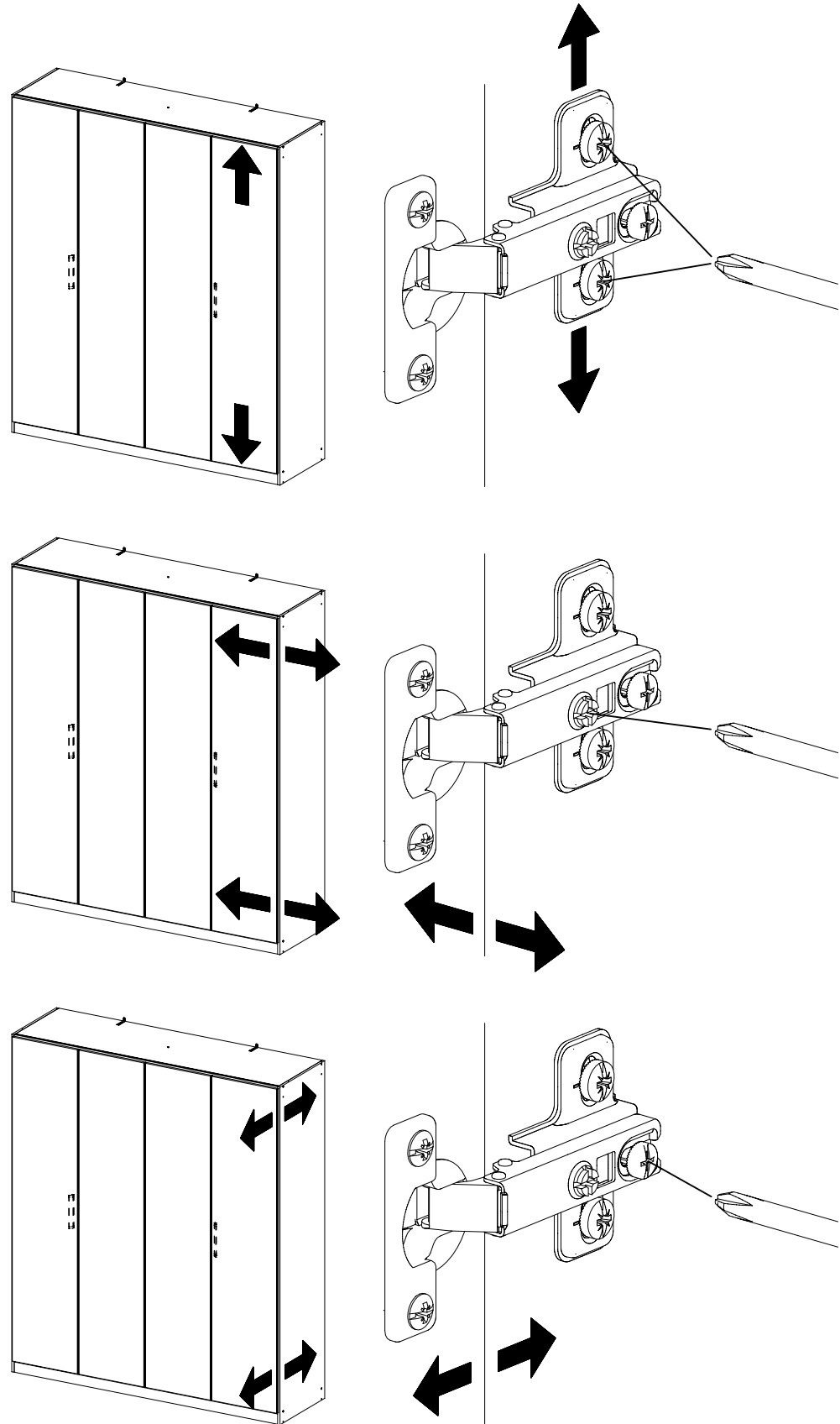
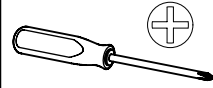


1.



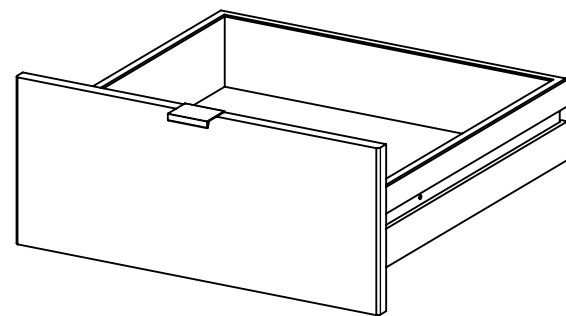
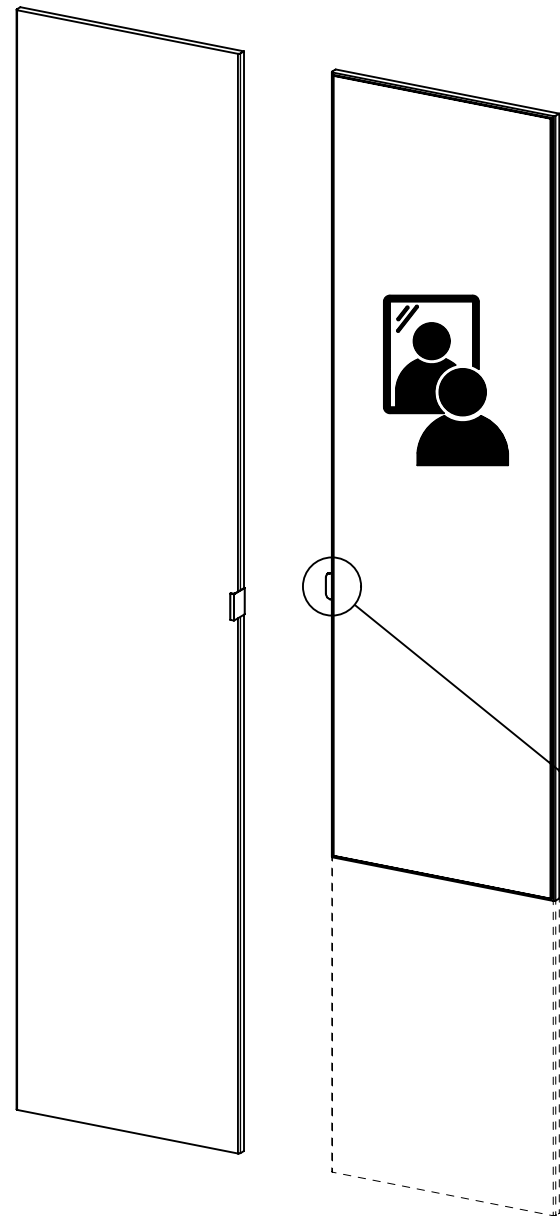
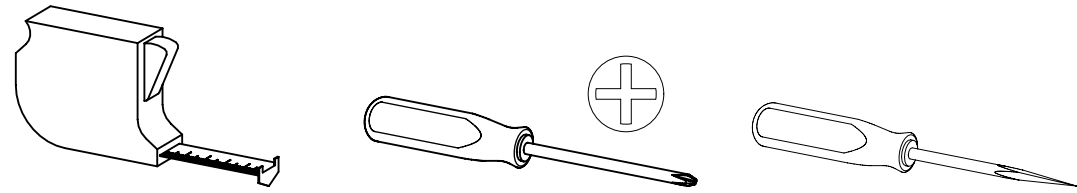
2.

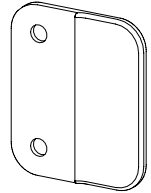
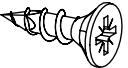
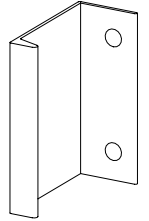
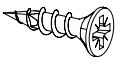
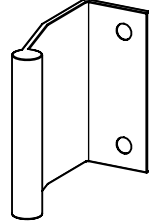
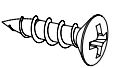
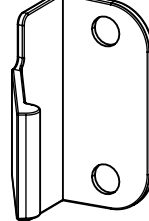
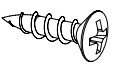


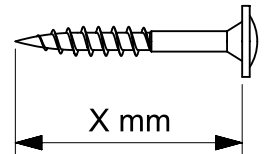
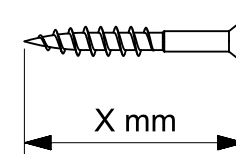
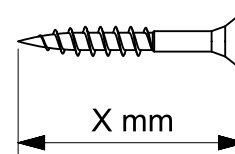
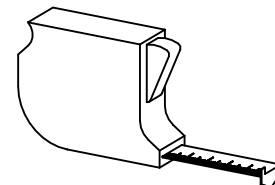


ME480_12

rauch



1x	 GR020	2x	4,5x16  202
1x	 GR010	2x	3,5x15  208
1x	 GR010	2x	3,5x15  205
1x	 GR010	2x	3,5x15  205



1

2x 208 3,5x15

1x GR010

2.

3.

2

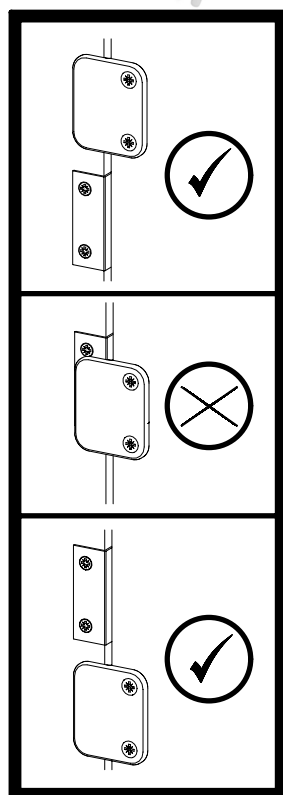
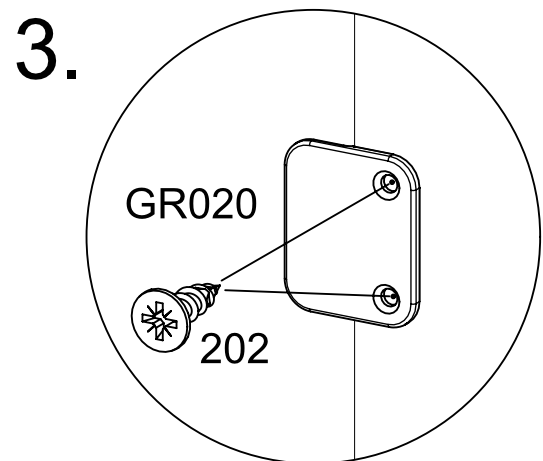
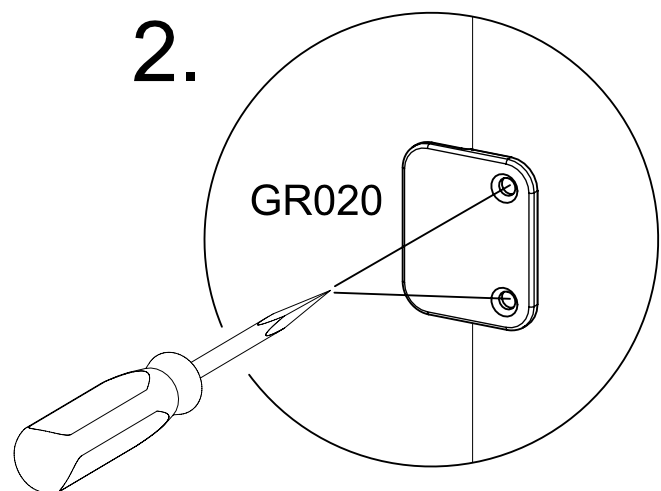
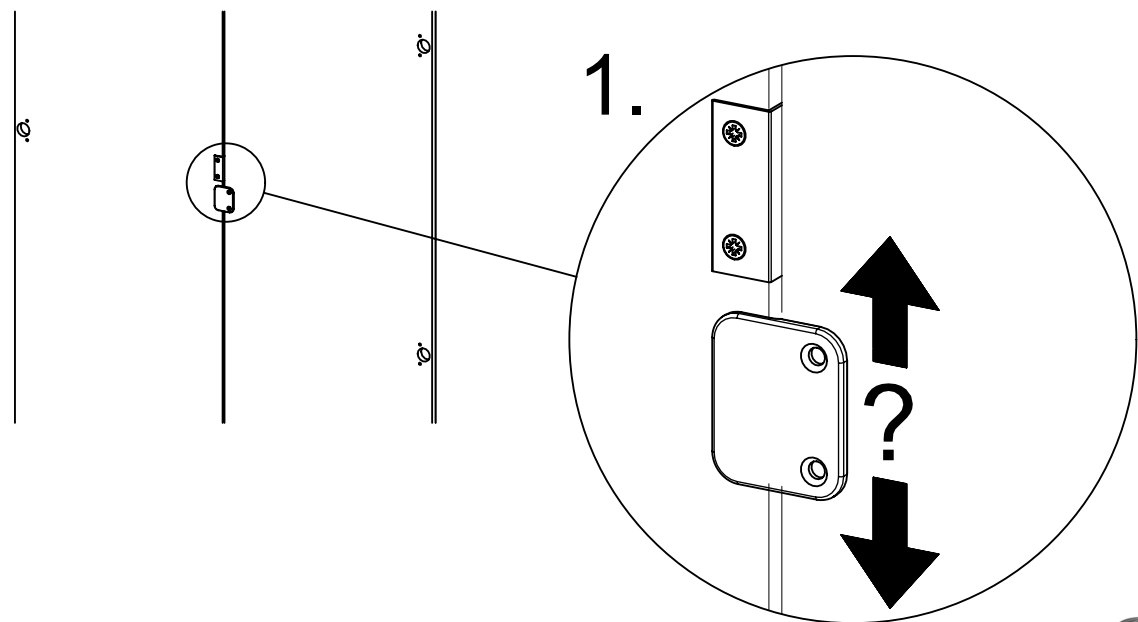
2x 205 3,5x15

1x GR010

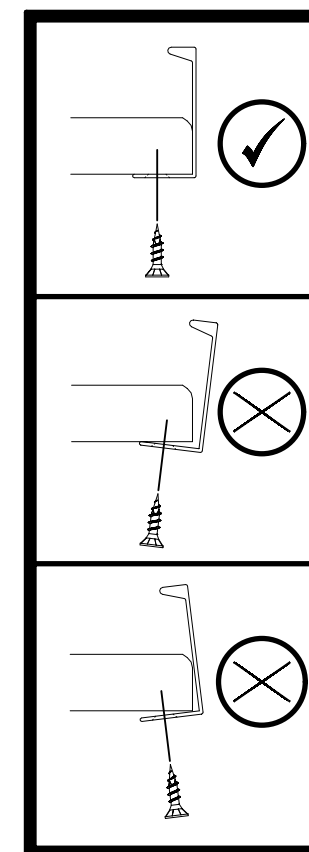
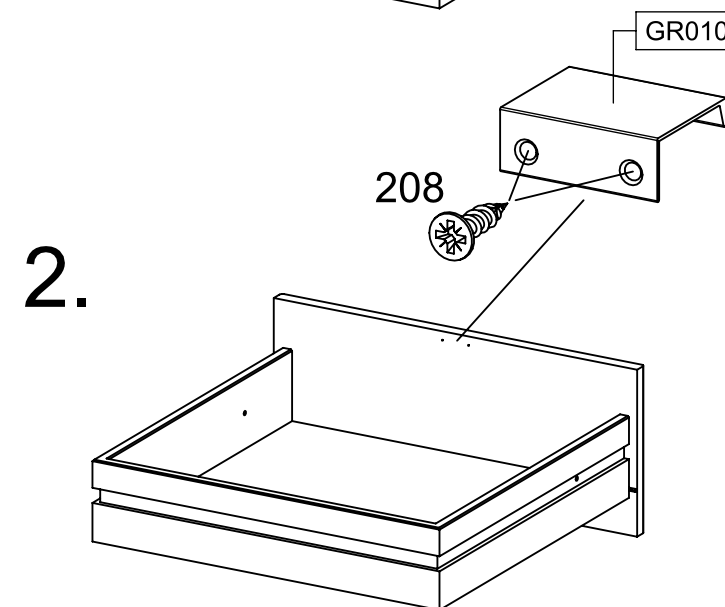
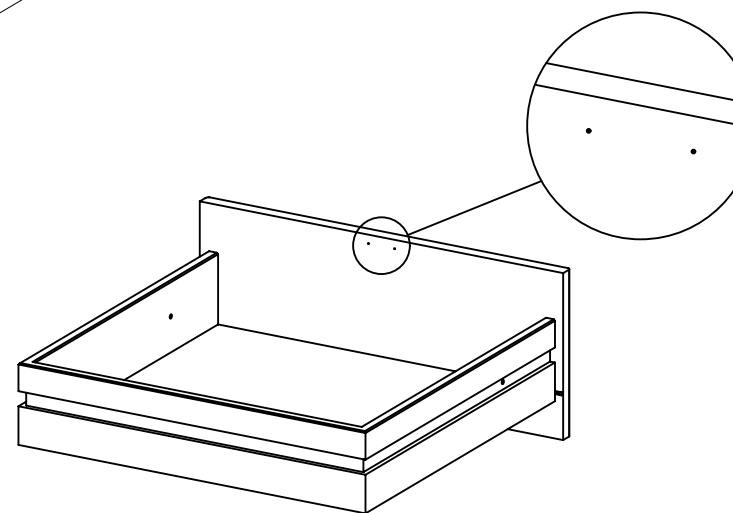
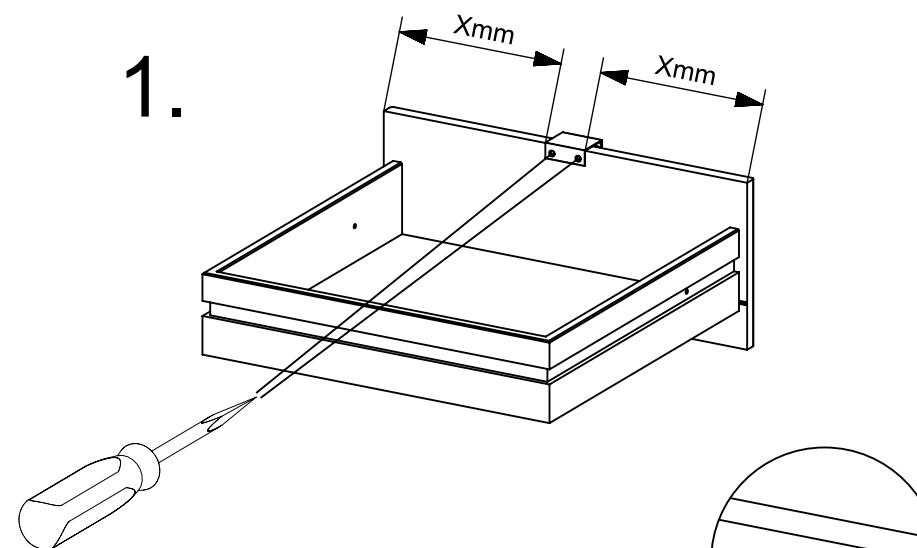
2.

3.

- 3
- 2x 202 4,5x16
- 1x GR020
-
-

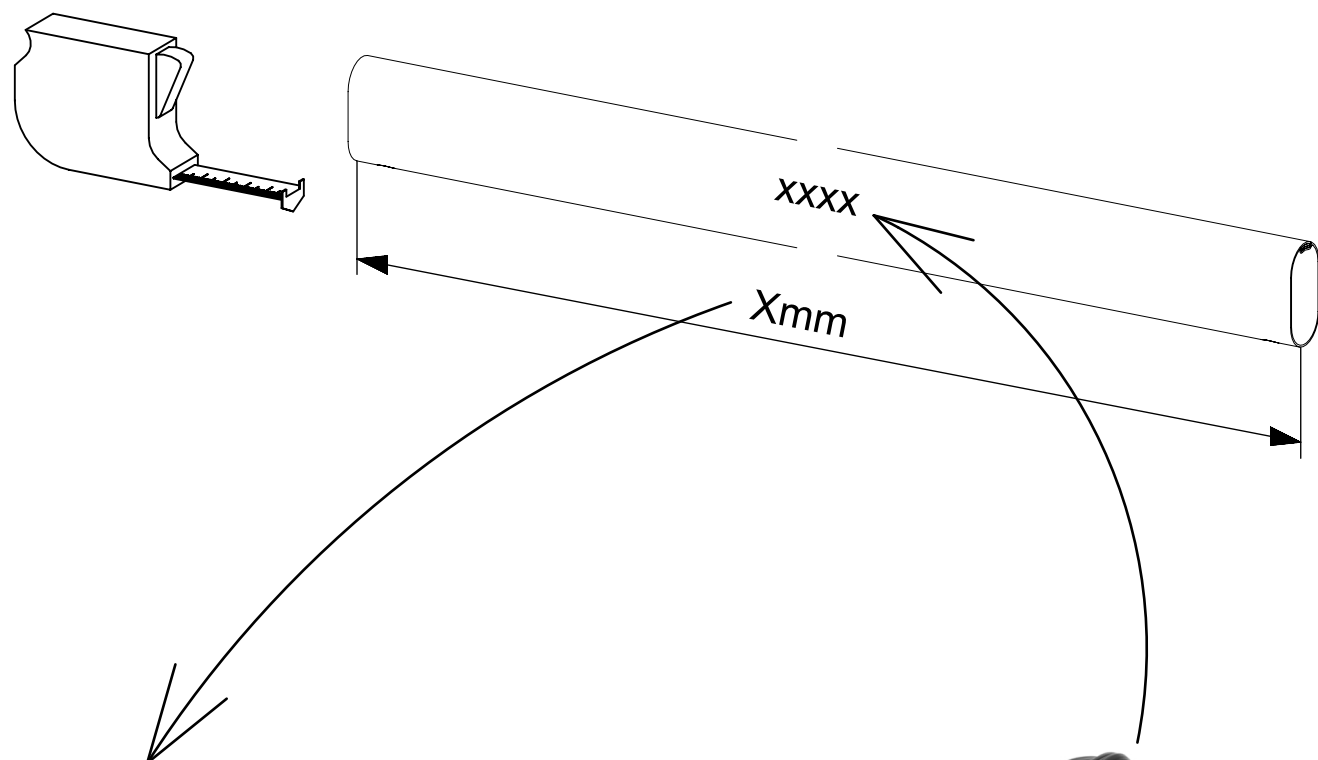
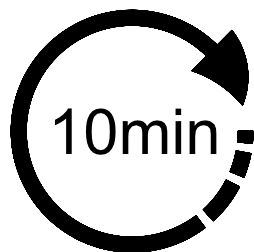
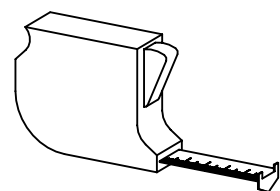
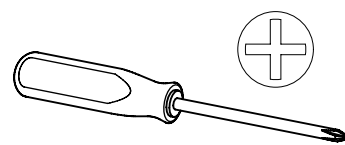


- 4
- 2x 208 3,5x15
- 1x GR010
-
-
-



MZ110_03

rauch



Xmm		xxxx
393mm	max. 40kg	2000
426mm	max. 40kg	2001
563mm	max. 40kg	2002
650mm	max. 40kg	2003
809mm	max. 40kg	2004
873mm	max. 40kg	2006
890mm	max. 40kg	2010
1097mm	max. 40kg	2008



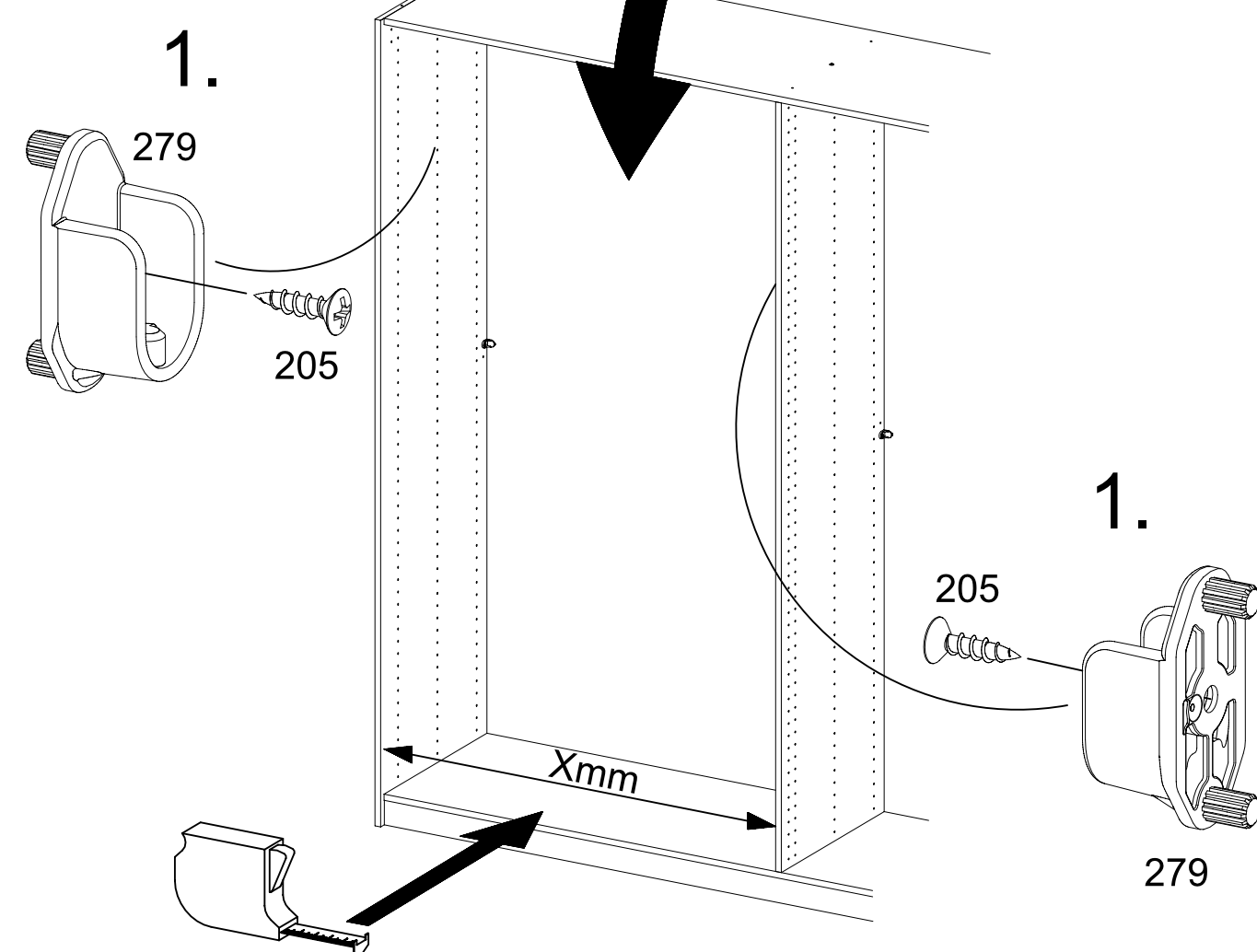
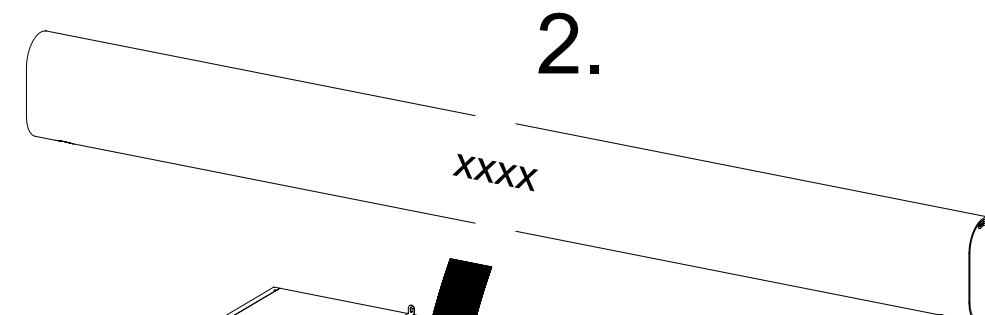
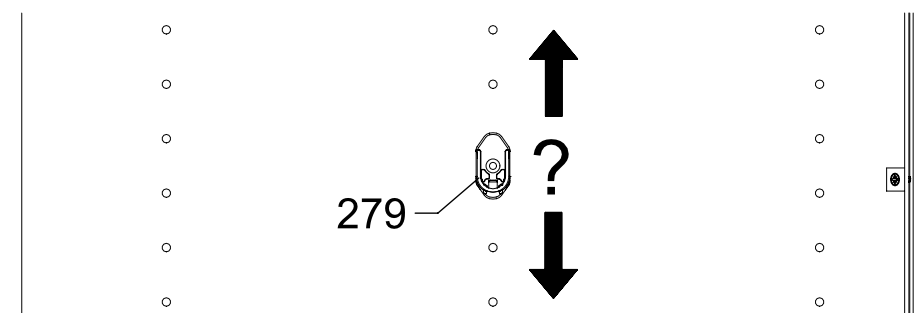
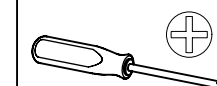
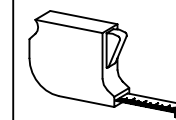
xxxx = 2000, 2001, 2002, 2003, 2004, 2006, 2008, 2010,



1

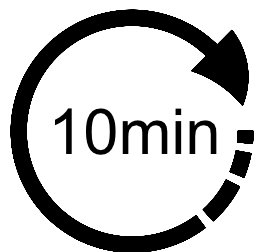
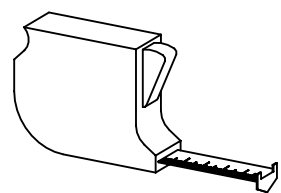
2x 3,5x15

2x

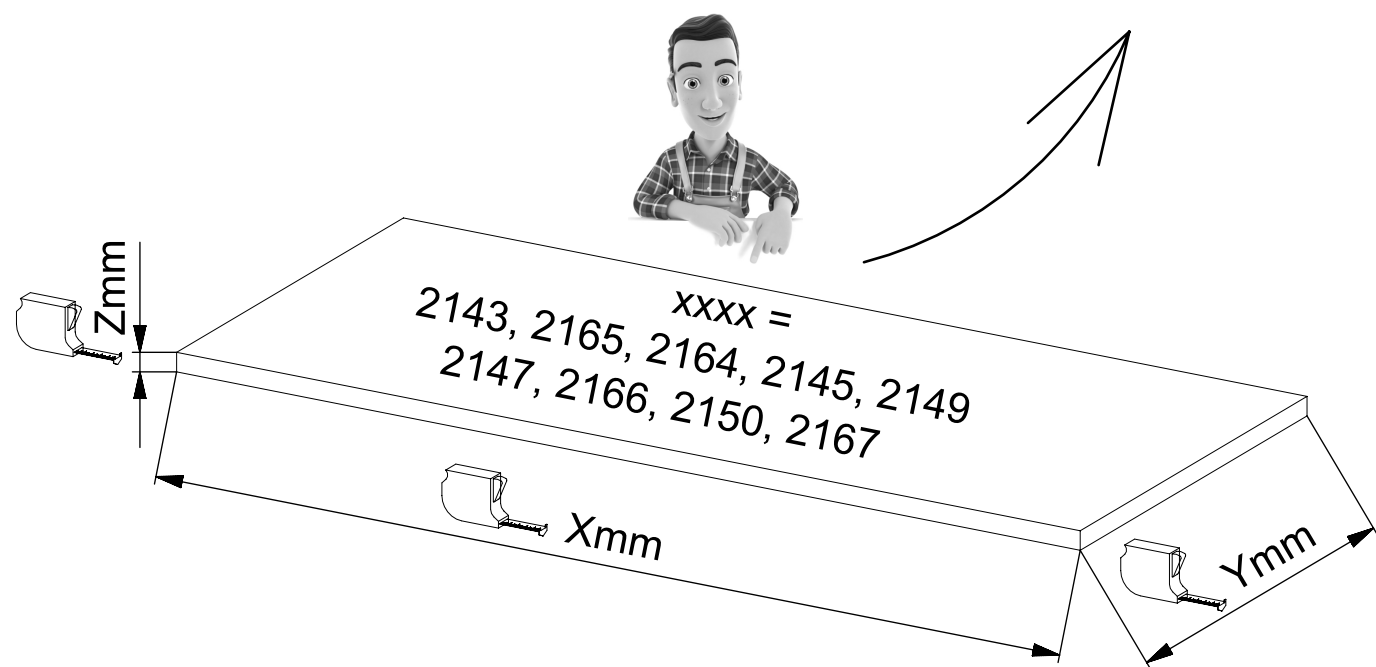


MZ112_05

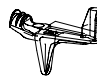

rauch

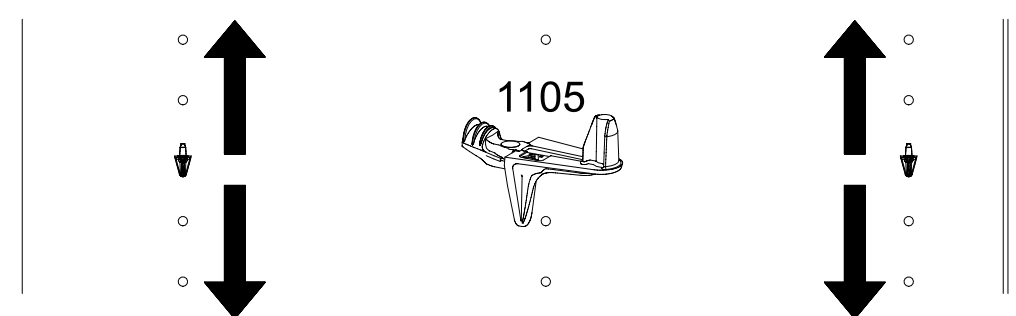


Xmm	Ymm	Zmm	 	xxxx
432mm	450mm	16mm	max. 10kg	2143
632mm	450mm	16mm	max. 10kg	2164
656mm	450mm	16mm	max. 10kg	2145
848mm	450mm	16mm	max. 10kg	2149
880mm	450mm	16mm	max. 10kg	2147
1064mm	450mm	22mm	max. 25kg	2150
848mm	395mm	16mm	max. 10kg	2167

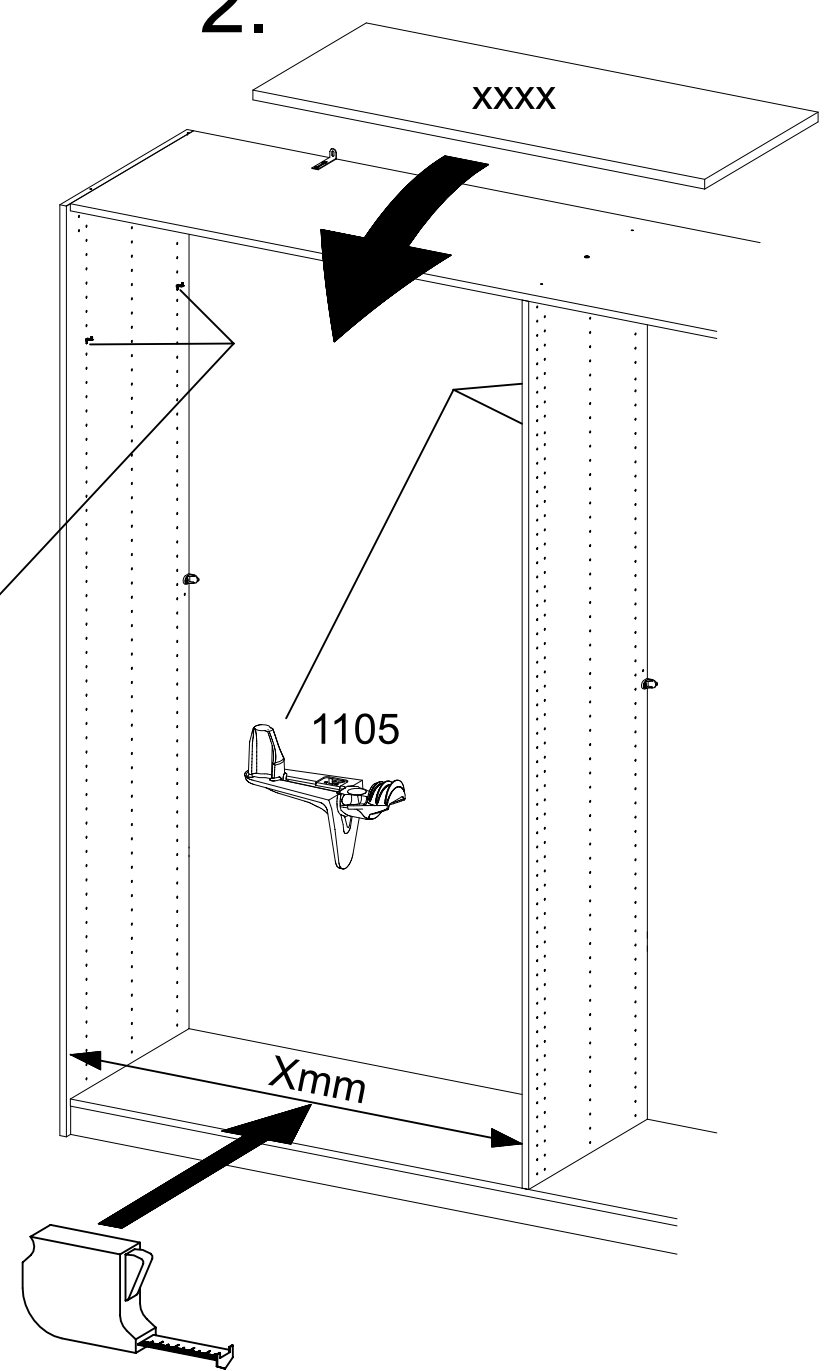


1

4x  1105 



2.



3.

