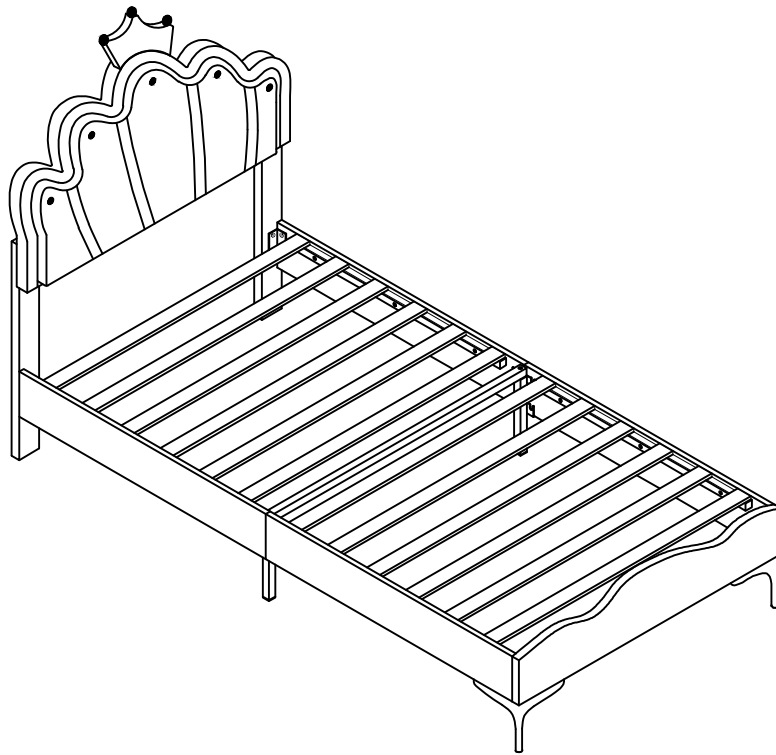
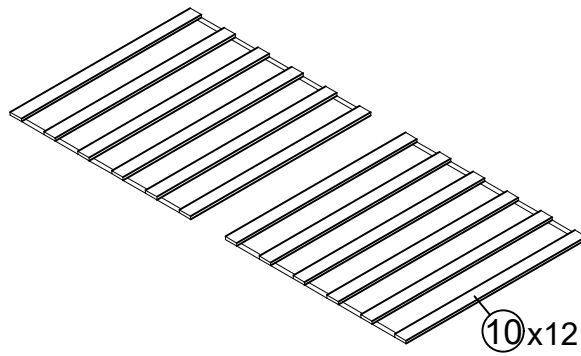
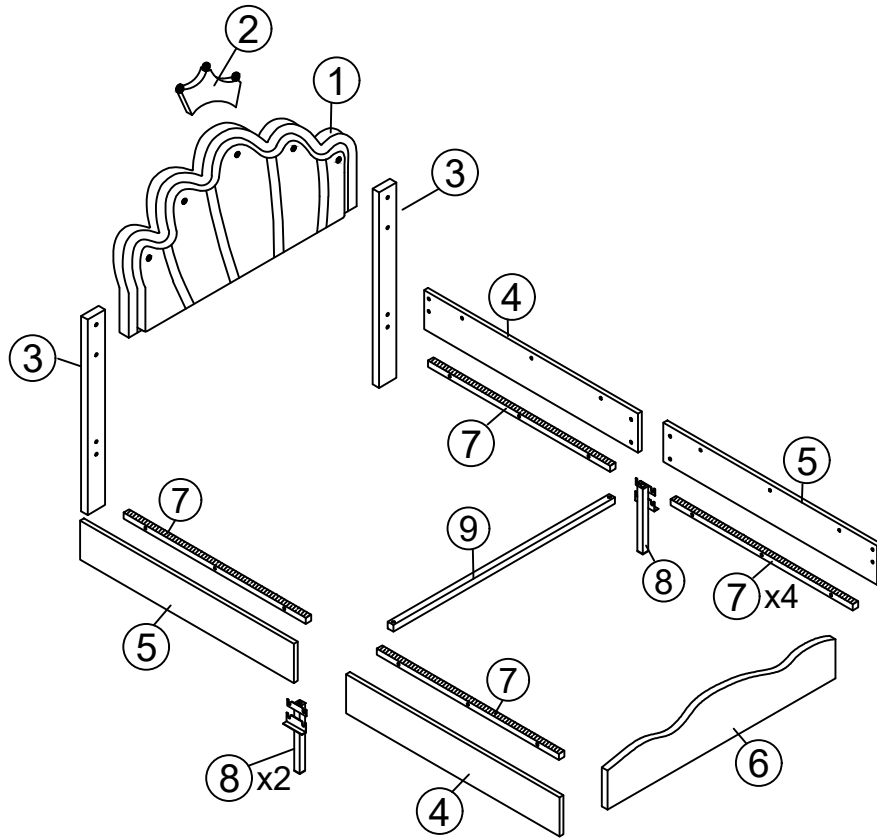


# BAUANLEITUNG



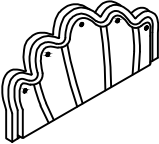


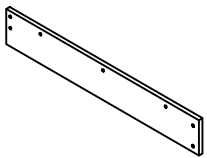
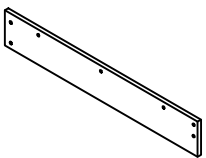

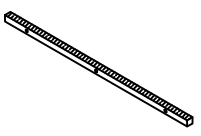

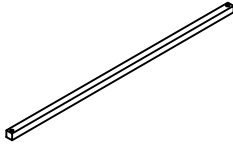
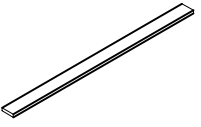
WF317809

# Detail View





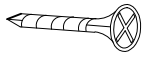


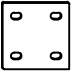
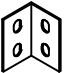
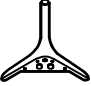
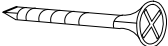




# Liste der Einzelteile

WF317809

<b>1</b>  Kopfteil-1 Stück	<b>2</b>  Krone -1 Stück	<b>3</b>  Kopfteilbeine-2 Stück
<b>4</b>  Seitenplatte des Bettes - 2 Stück	<b>5</b>  Seitenplatte des Bettes - 2 Stück	<b>6</b>  Fußbrett-1 Stück
<b>7</b>  Seitenschienen-Stützstange-4Stück	<b>8</b>  Seitenschienen Stützbeine-2Stück	<b>9</b>  Kopfteil Querstange-1 Stück
<b>10</b>  Lamellen-12Stück		

# Hardwareliste

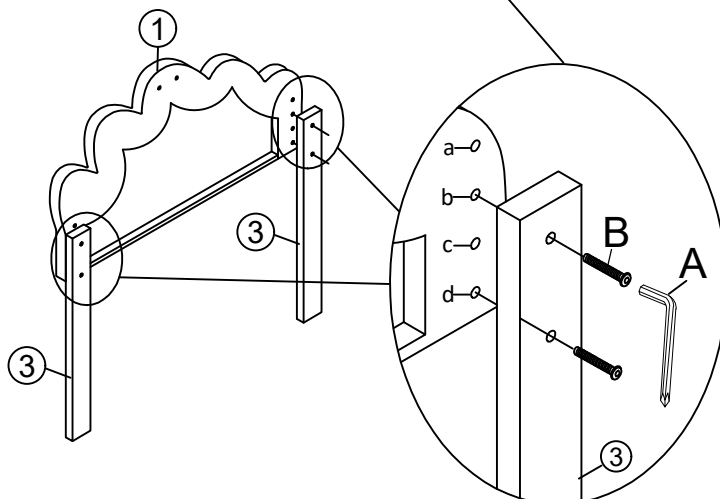
WF315364AAA / WF315364AAE



<b>A</b>  20*70mm	<b>B</b>  Ø8*45mm	<b>C</b>  Ø3*16mm
Inbusschlüssel(1 Stück)	Schrauben(4 Stück)	Nägeln(28 Stück)
<b>D</b>  Ø8*16mm	<b>E</b>  Ø8*40mm	<b>F</b>  100*100*2mm
Schrauben(28 Stück)	Schrauben(14 Stück)	Vier-Loch-Eisen(1 Stück)
<b>G</b>  77*33**33*2mm	<b>H</b>  Dreizackige Metallfüße (2 Stück)	<b>I</b>  Ø4*25mm
"7"-Anschluss(4 Stück)	Dreizackige Metallfüße (2 Stück)	Nägeln(8 Stück)
<b>J</b>  Schnalle(14 Stück)	<b>K</b>  LED(1 Stück)	<b>L</b>  Netzteil (Ton) (1 Stück)
<b>M</b>  2D-Code-Controller (1 Stück)		

Hinweis: Wir empfehlen Ihnen, Ihr Bett im ebenen Boden aufzubauen.

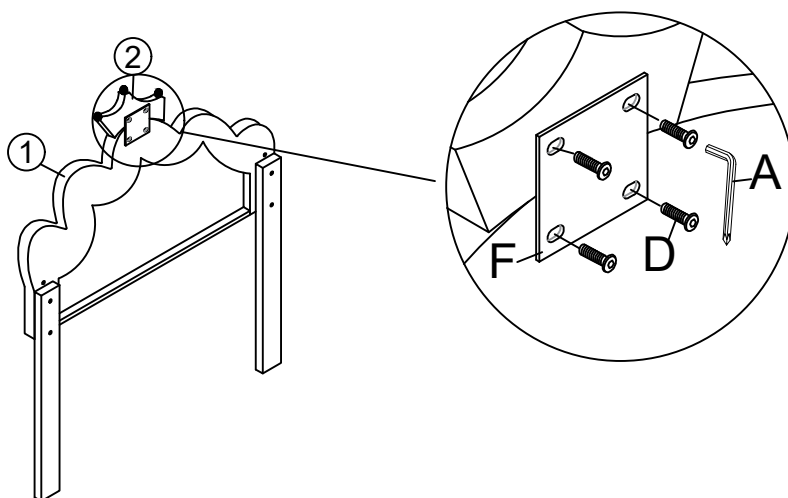
### Schritt 1



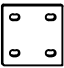
Achtung:  
Sie können das Loch a und c,  
oder b und d wählen.



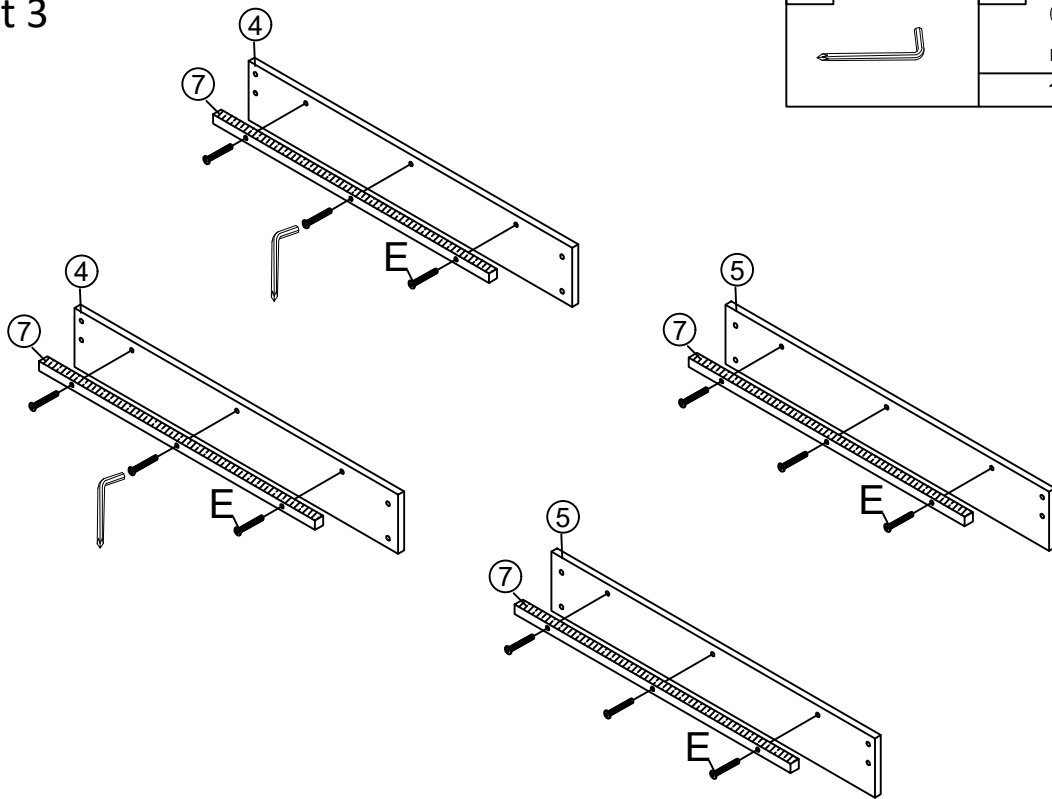
A		B	
			M8X45mm
			4Stück



### Schritt 2



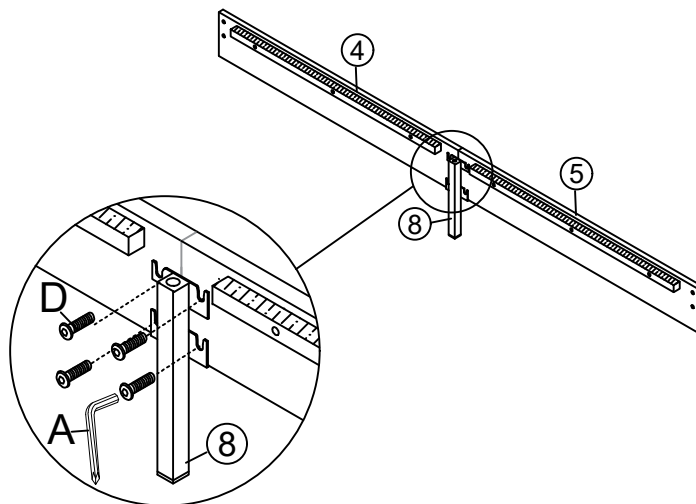
A		D		F	
			M8X16mm		
			4Stück		1Stück



### Schritt 3






<p><b>A</b></p> 	<p><b>E</b></p>  M8X40mm 12Stück
---	---

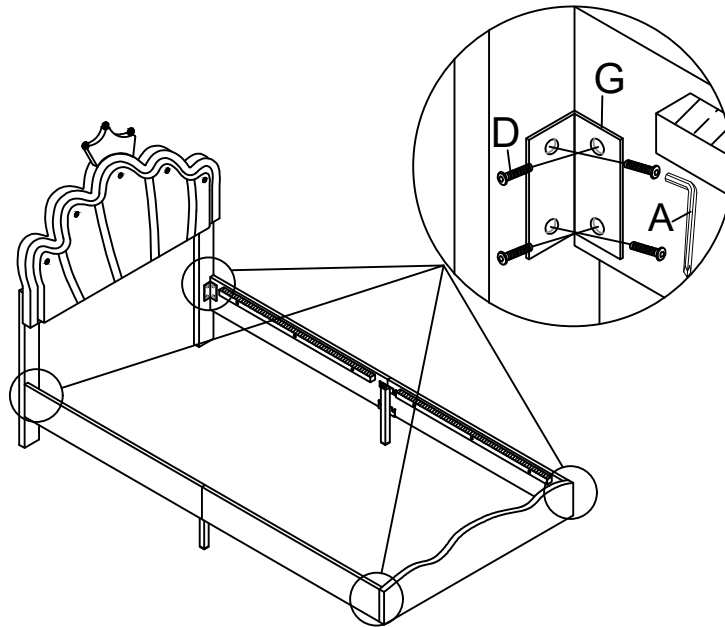
### Schritt 4X2





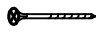
<p><b>A</b></p> 	<p><b>D</b></p>  M8X16mm 8Stück
---	--

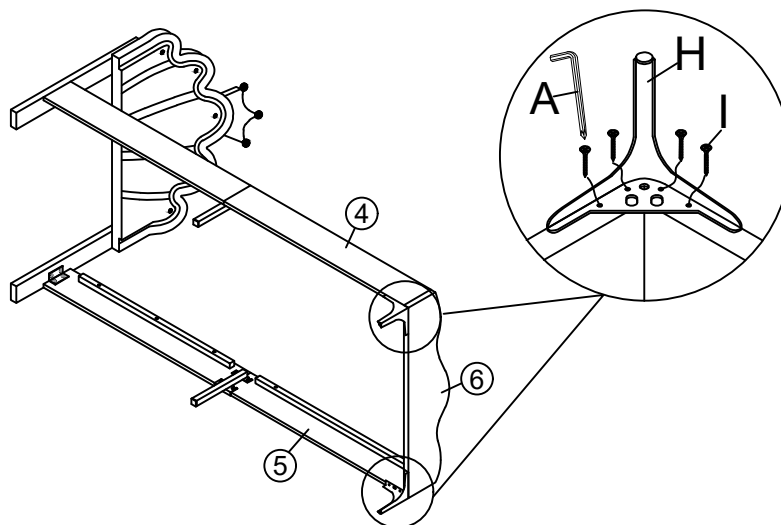
# Schritt 5

<p><b>A</b></p> 	<p><b>D</b></p>  <p>M8X16mm</p>	<p><b>G</b></p> 
	<p>16Stück</p>	<p>4Stück</p>





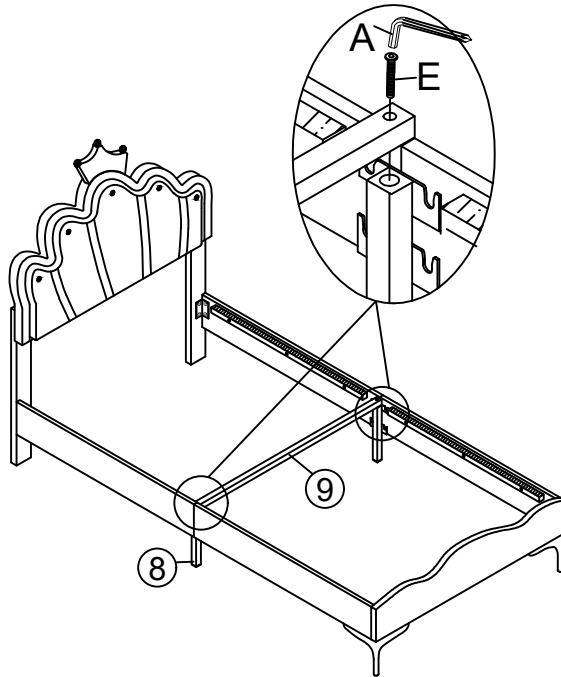
# Schritt 6

<p><b>A</b></p> 	<p><b>H</b></p> 	<p><b>I</b></p>  <p>M4X25mm</p>
	<p>2Stück</p>	<p>8Stück</p>



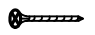



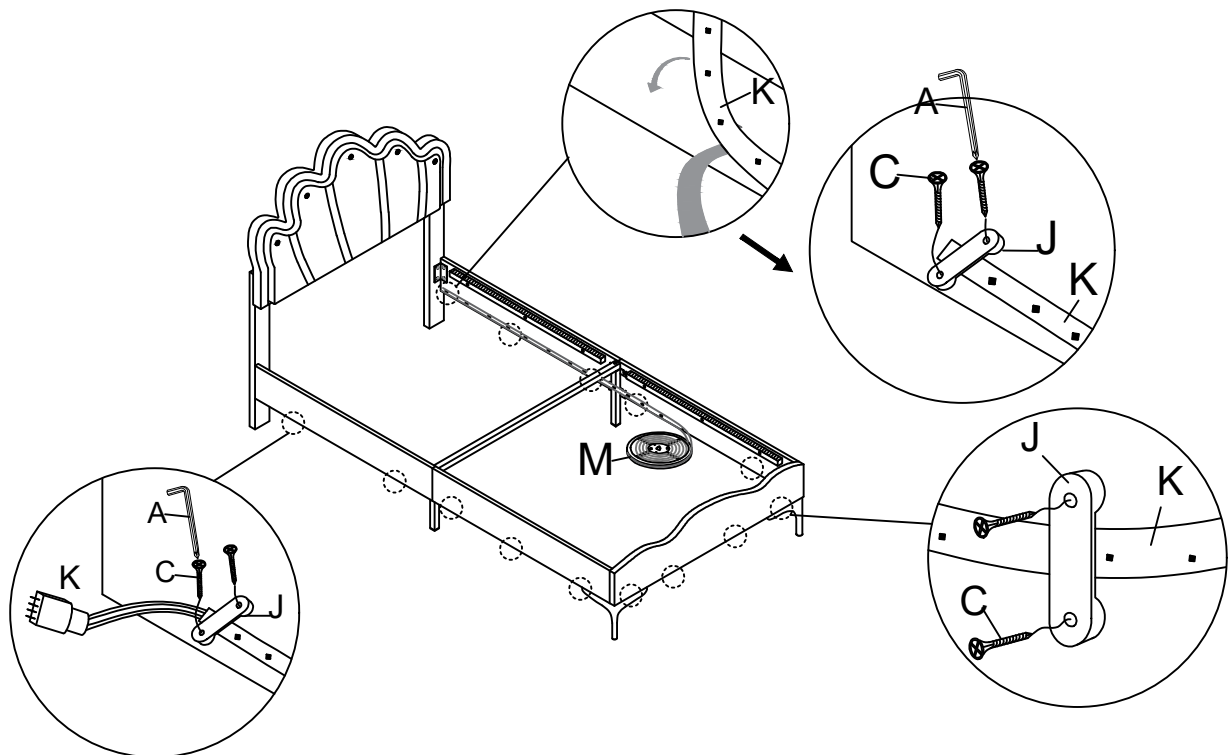
# Schritt 7

<p><b>A</b></p> 	<p><b>E</b></p>  <p>M8X40mm</p> <p>2Stück</p>
---	--



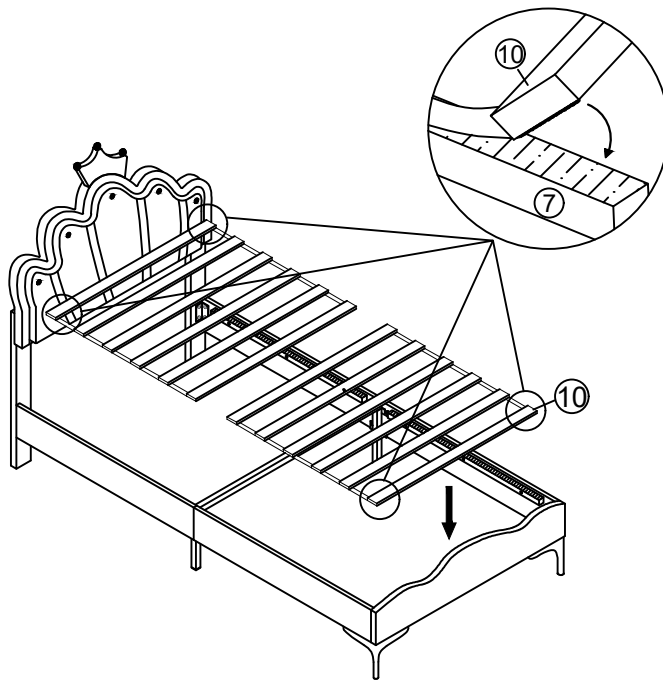
# Schritt 8

<p><b>A</b></p> 	<p><b>K</b></p>  <p>1Stück</p>	<p><b>C</b></p>  <p>M3X16mm</p> <p>28Stück</p>	<p><b>J</b></p>  <p>14Stück</p>
---	--	---	--

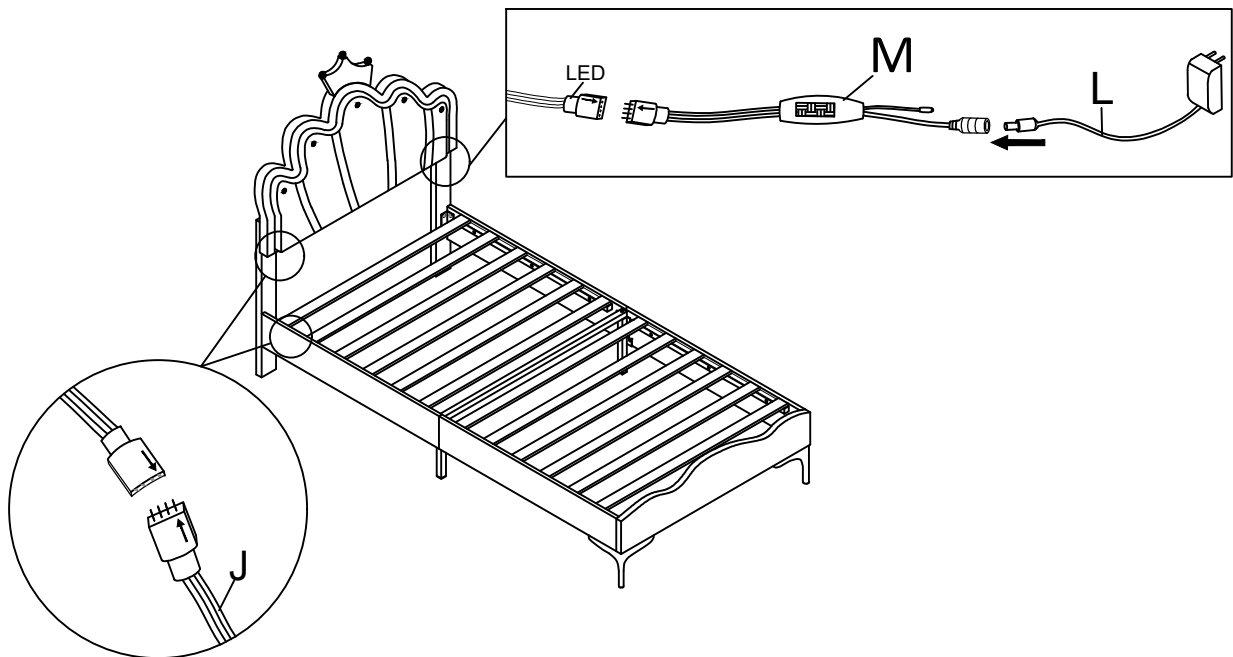
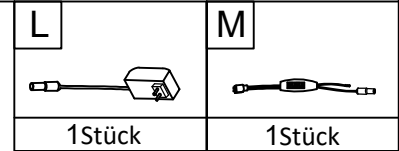


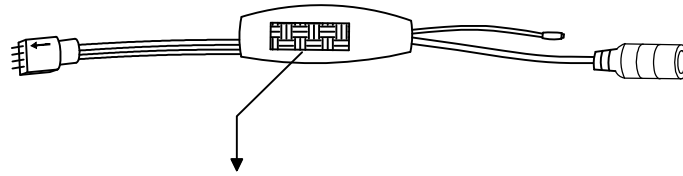


## Schritt 9



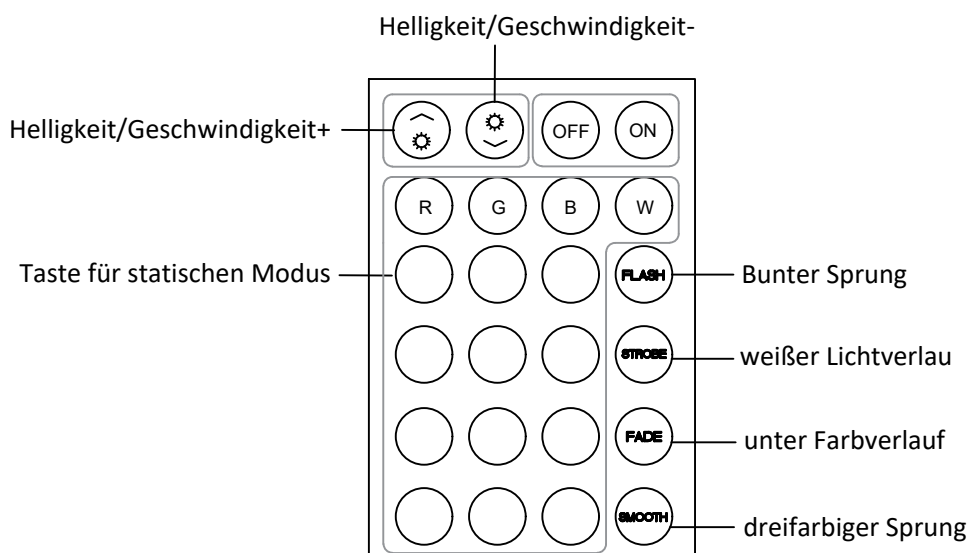
## Schritt 10





**HINWEIS:**

Hier können Sie den QR-Code scannen und eine App herunterladen, mit der Sie die Farbe des Lichtstreifens wie mit einer Fernbedienung steuern können. Wenn Ihr Telefon über die App Musik abspielt, ändert sich auch die Farbe des Lichtstreifens entsprechend der Stärke der Musik.



**NOTICE:**

Wenn Sie die Fernbedienungsplatine verwenden, um die Farbe des Lichts zu steuern, entfernen Sie bitte zuerst die durchsichtige Plastikkarte und achten Sie dann darauf, die Fernbedienung auf den Farbreger s zu richten.

