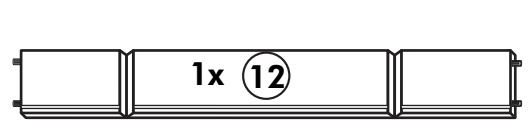
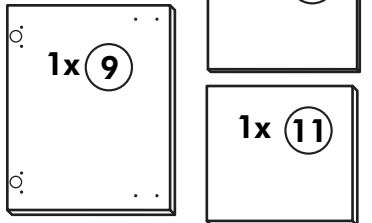
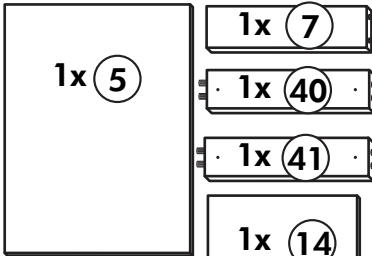
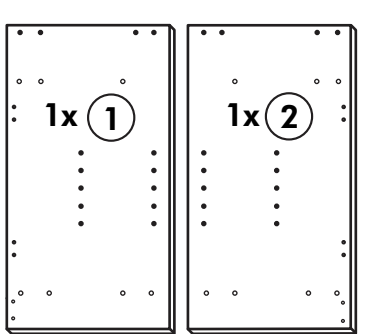
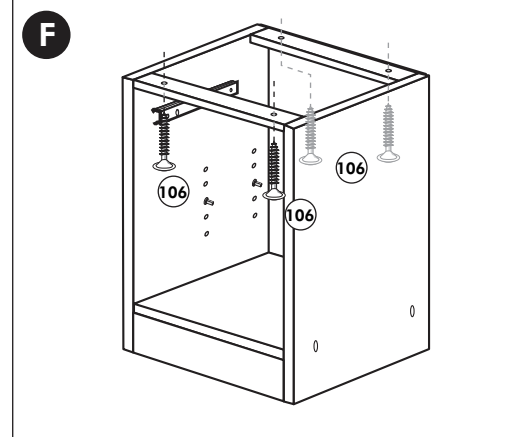
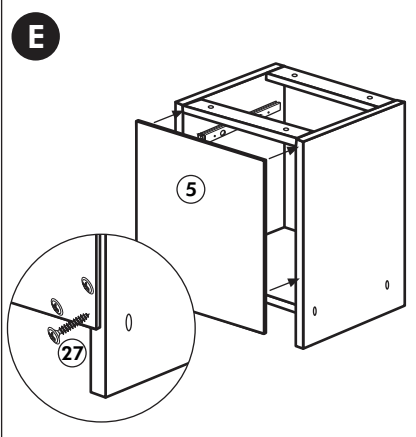
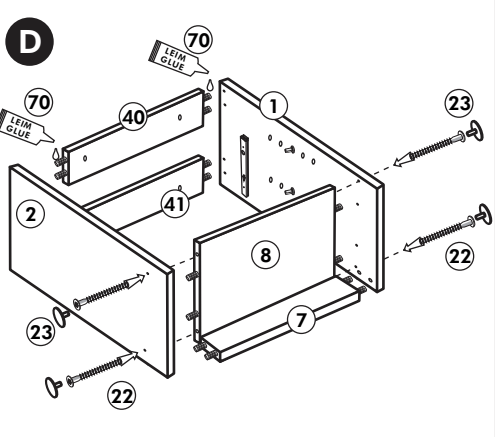
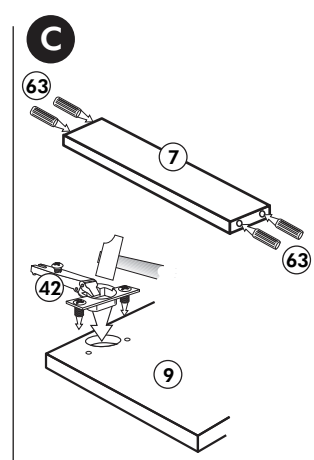
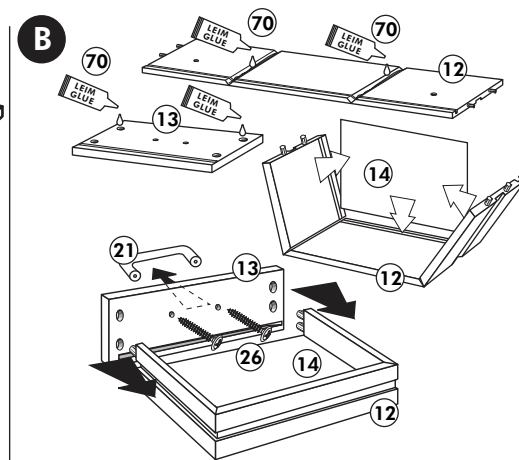
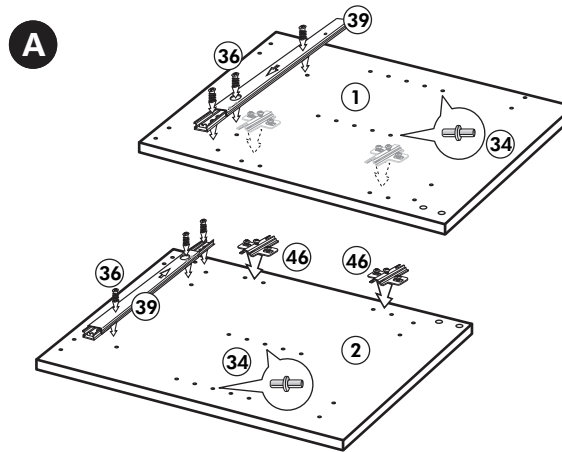
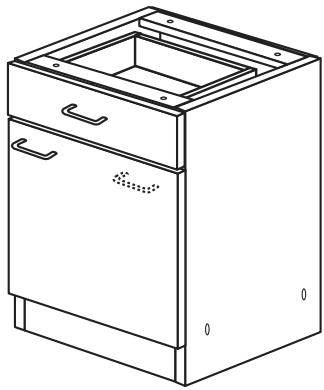
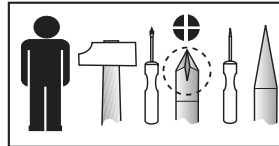
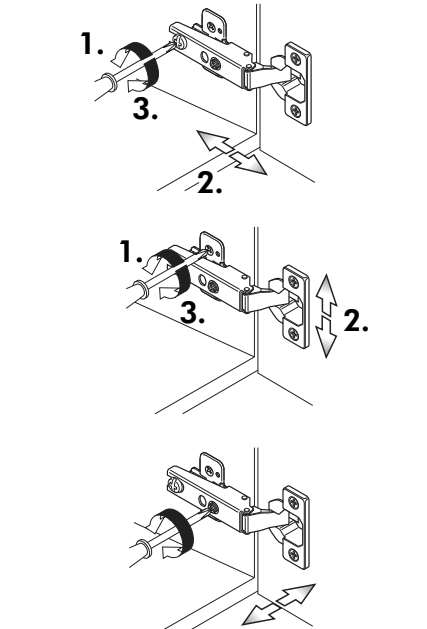
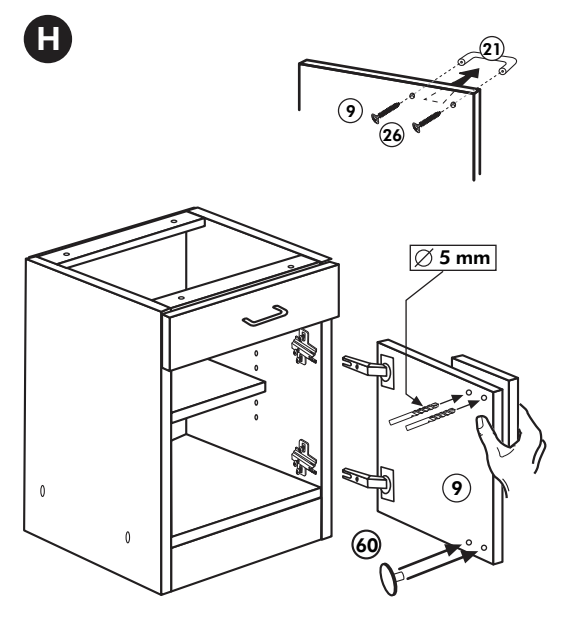
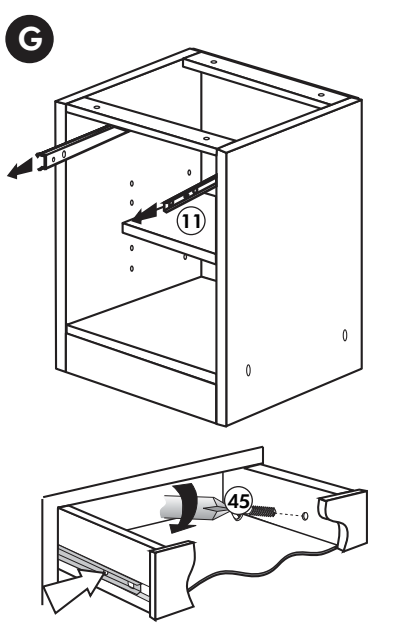


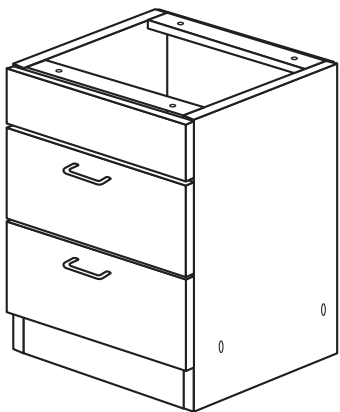
# Unterschrank ohne AP

Nr. 003 Rev.00



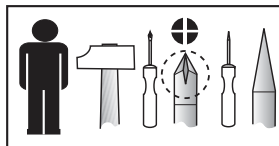
<b>34</b> 4x		<b>22</b> 4x	
<b>36</b> 6x		<b>23</b> 4x	
<b>39</b> 2x		<b>27</b> 24x	
<b>70</b> 1x		<b>26</b> 4x	
		<b>106</b> 4x	
		<b>63</b> 4x	
		<b>45</b> 2x	
		<b>42</b> 2x	
		<b>46</b> 2x	
		<b>21</b> 2x	
		<b>60</b> 2x	



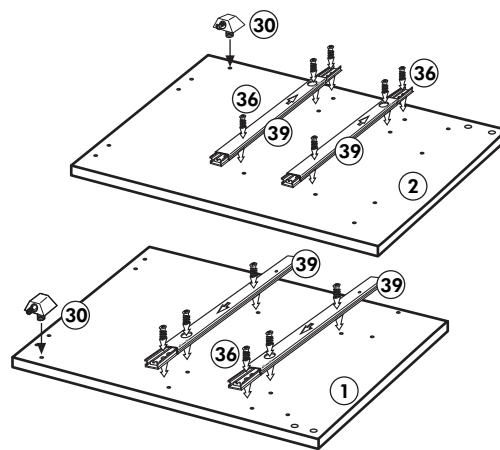


# Unterschrank für Kochfeld mit Auszug

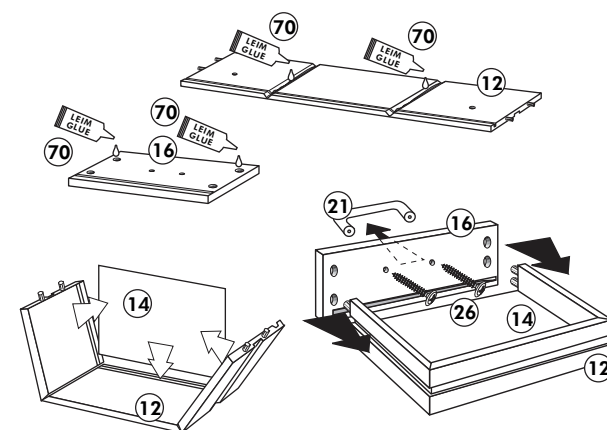
Nr. 012 Rev.00



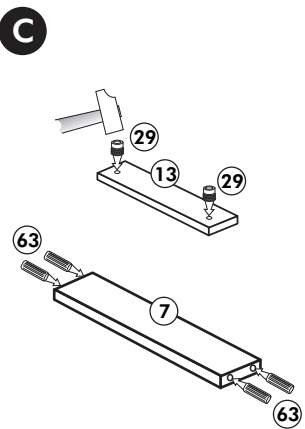
**A**



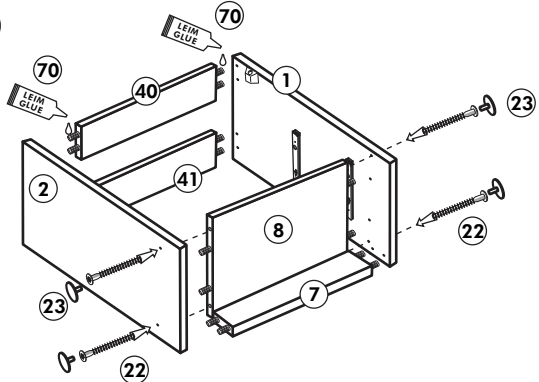
**B 2x**



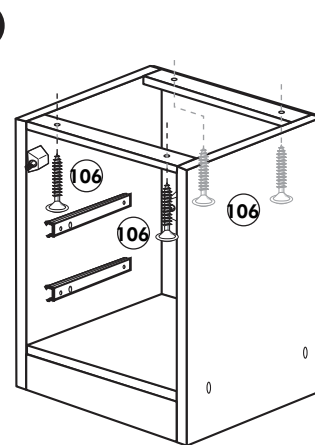
**C**



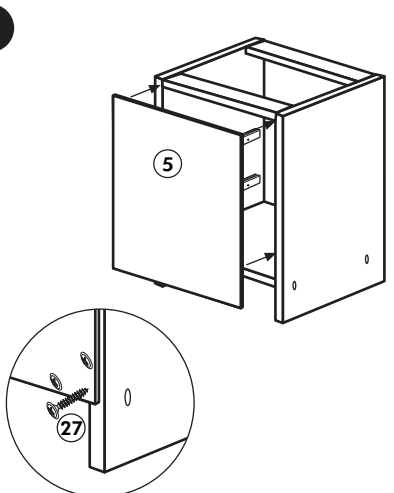
**D**



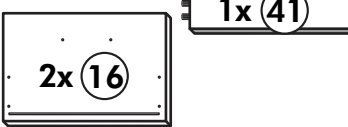
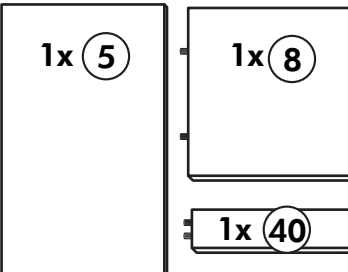
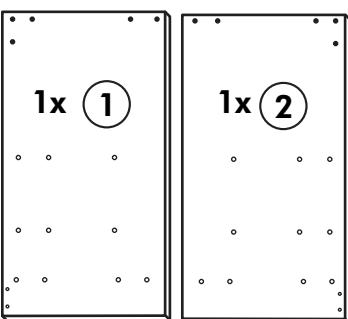
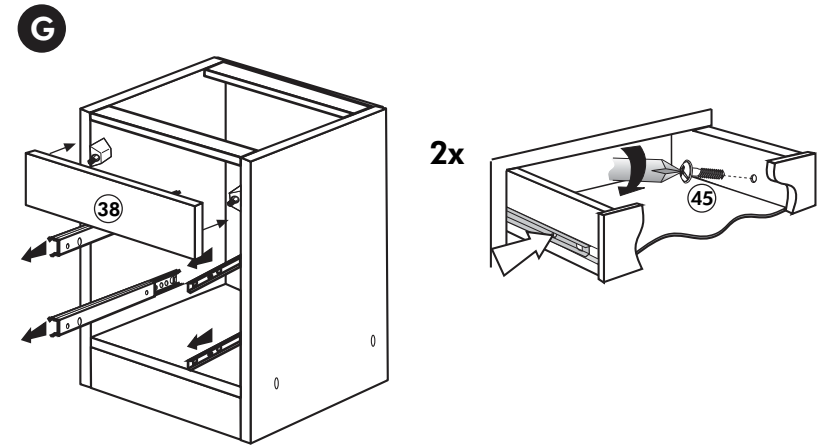
**E**



**F**



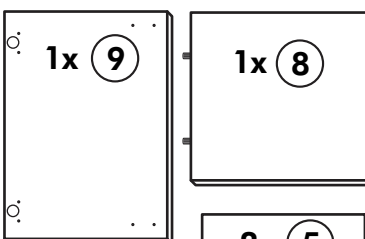
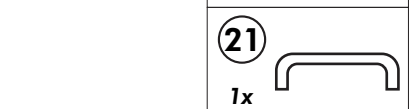
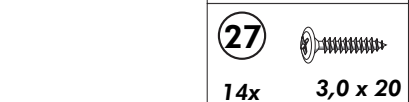
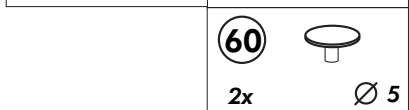
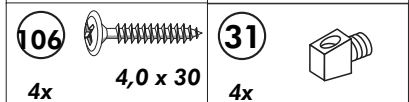
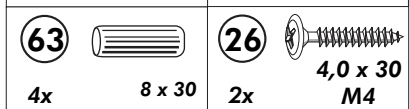
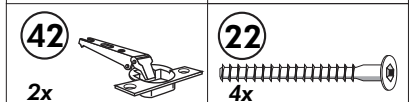
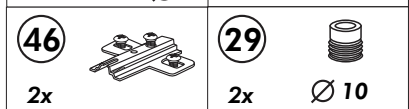
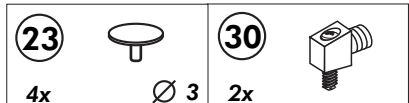
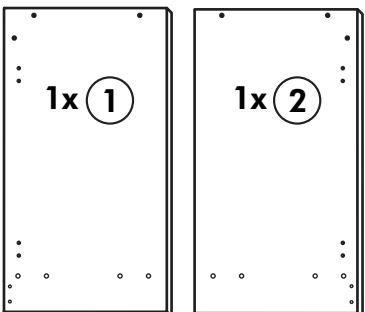
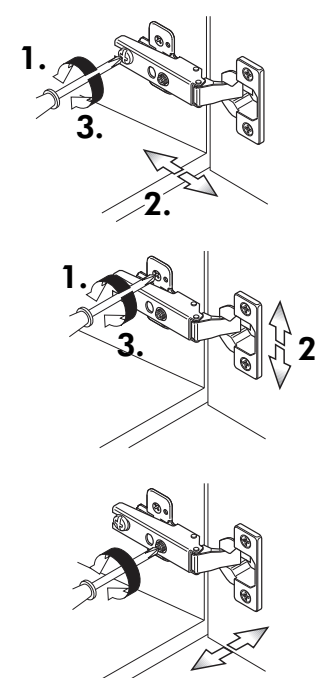
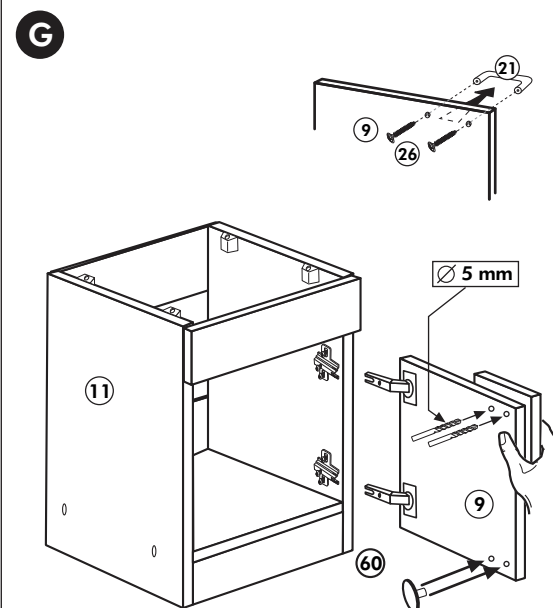
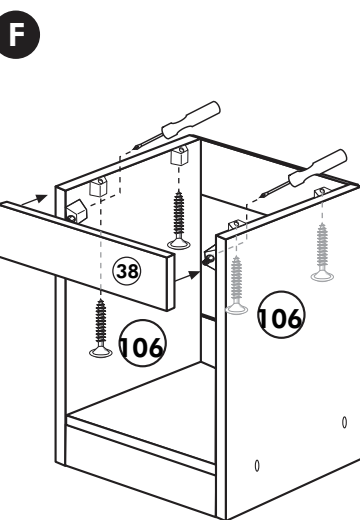
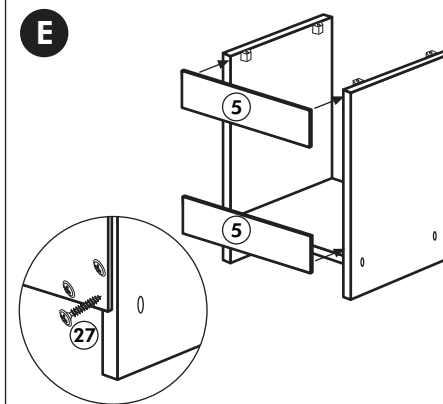
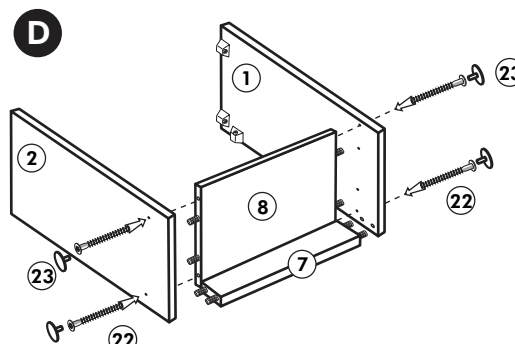
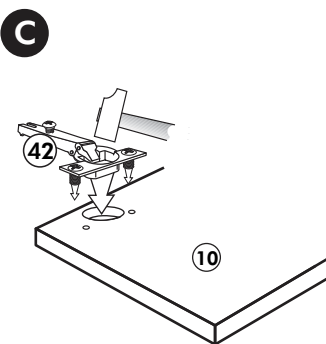
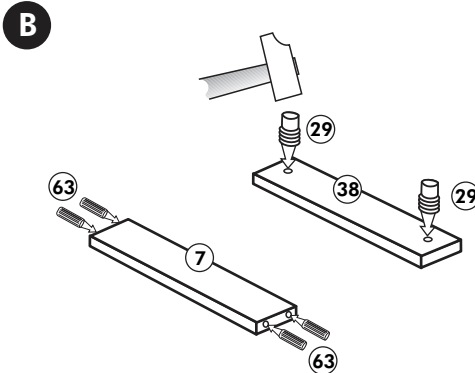
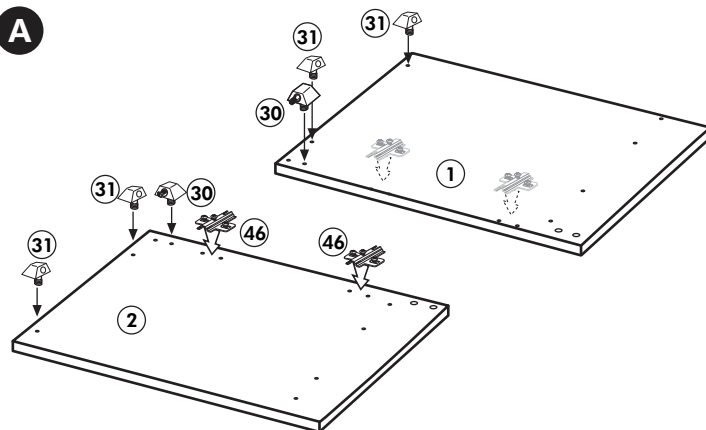
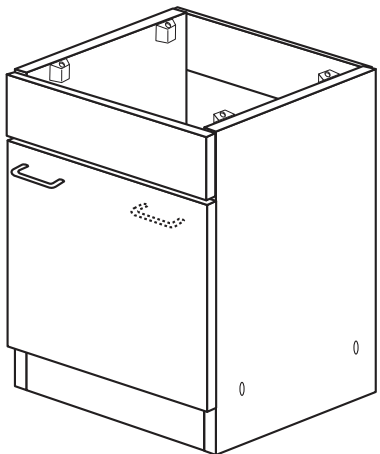
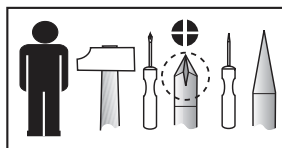
**G**

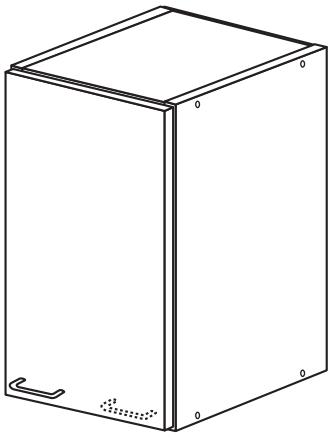


<b>21</b> 2x		<b>22</b> 4x	
<b>36</b> 12x		<b>23</b> 4x	
<b>39</b> 4x		<b>27</b> 24x	
<b>70</b> 1x		<b>26</b> 4x	
<b>2x 14</b>		<b>30</b> 2x	
<b>1x 40</b>		<b>29</b> 2x	
<b>1x 41</b>		<b>45</b> 4x	
<b>1x 7</b>		<b>106</b> 4x	
<b>1x 38</b>		<b>63</b> 4x	

# Spüle-Unterschrank ohne AP

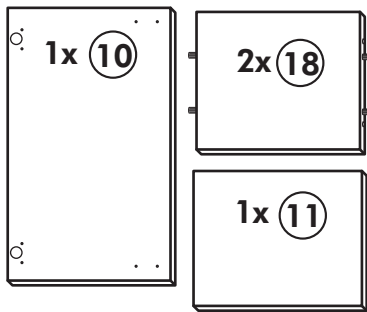
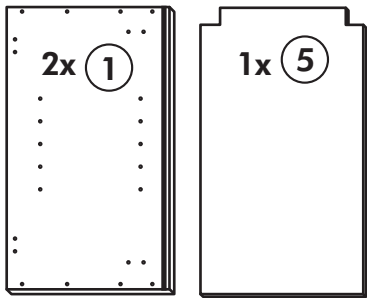
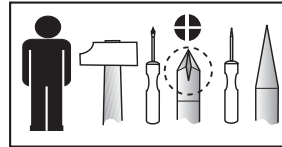
Nr. 400 Rev.00



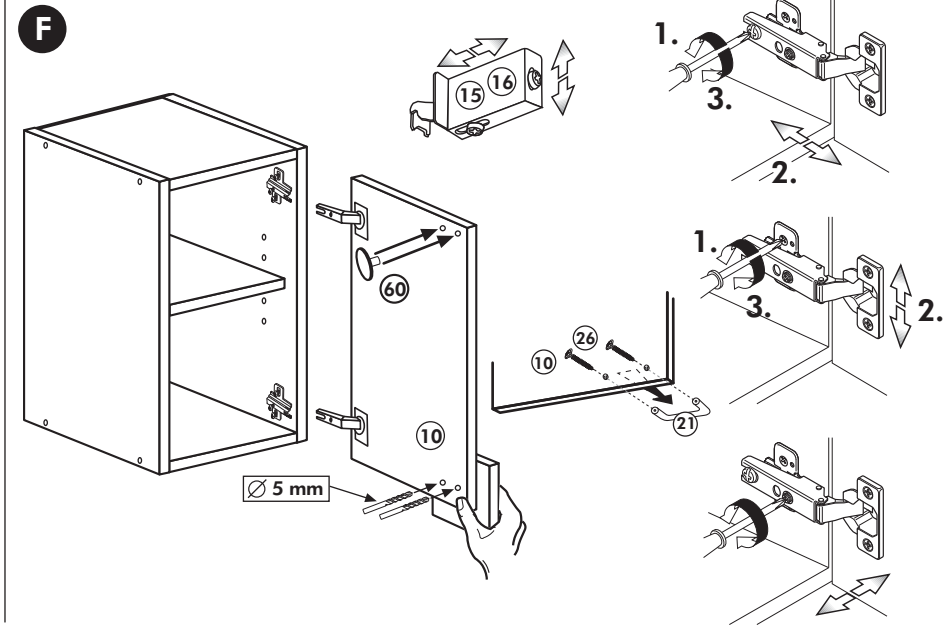
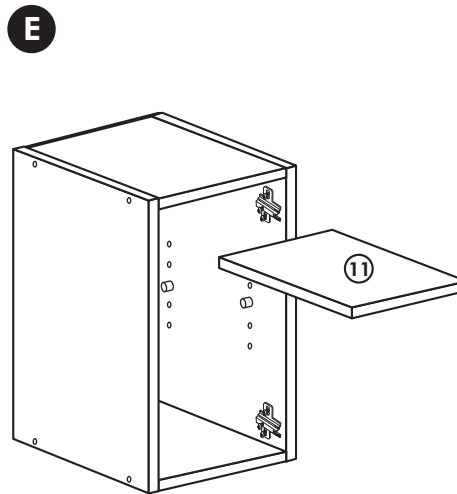
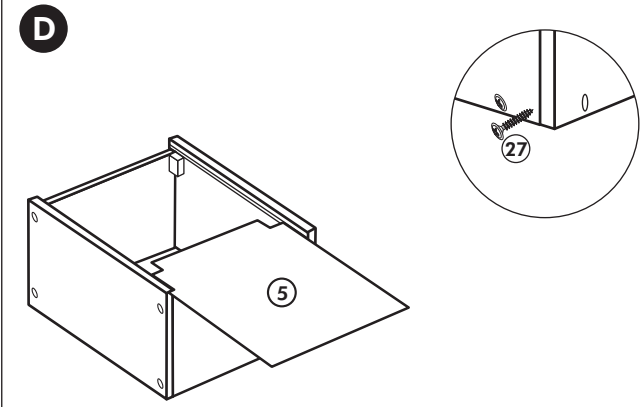
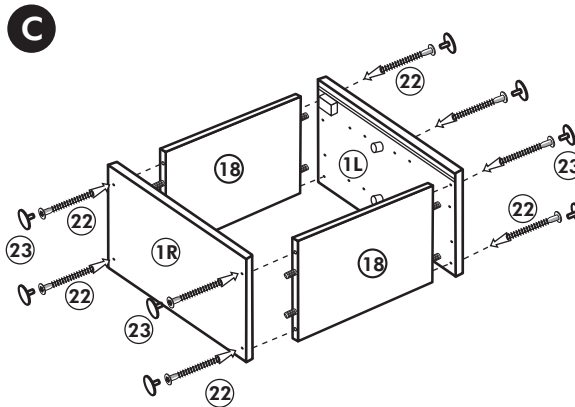
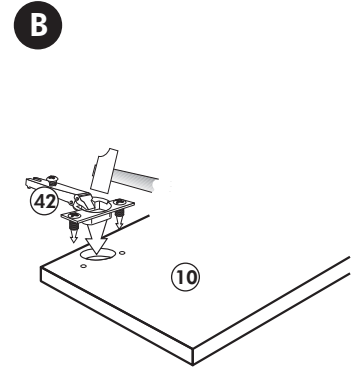
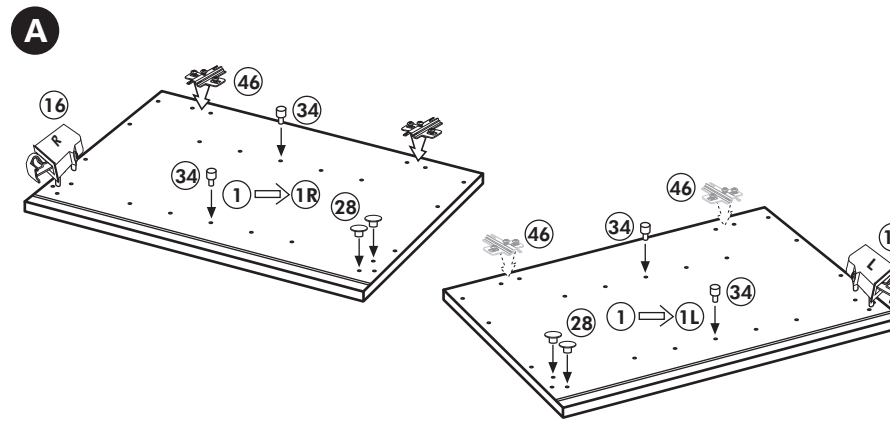


# Hängeschrank

Nr. 101 Rev.00

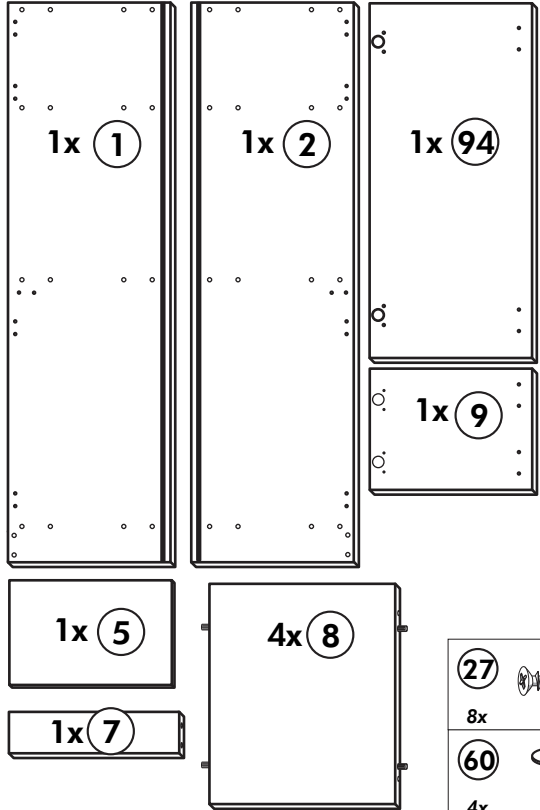
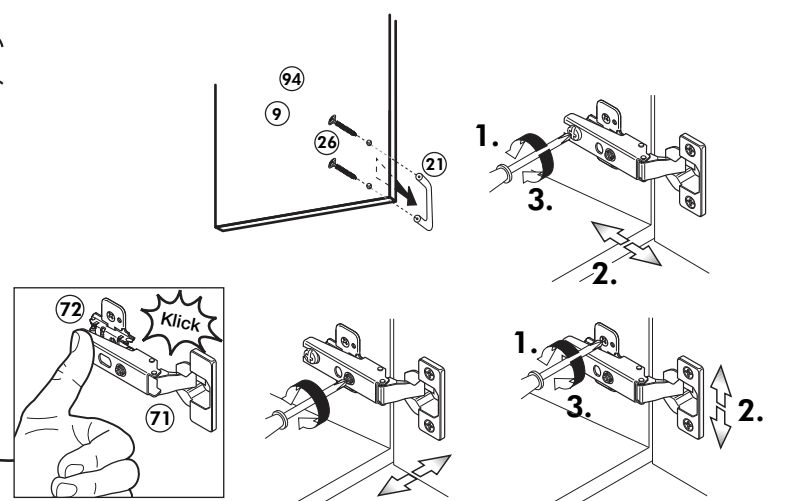
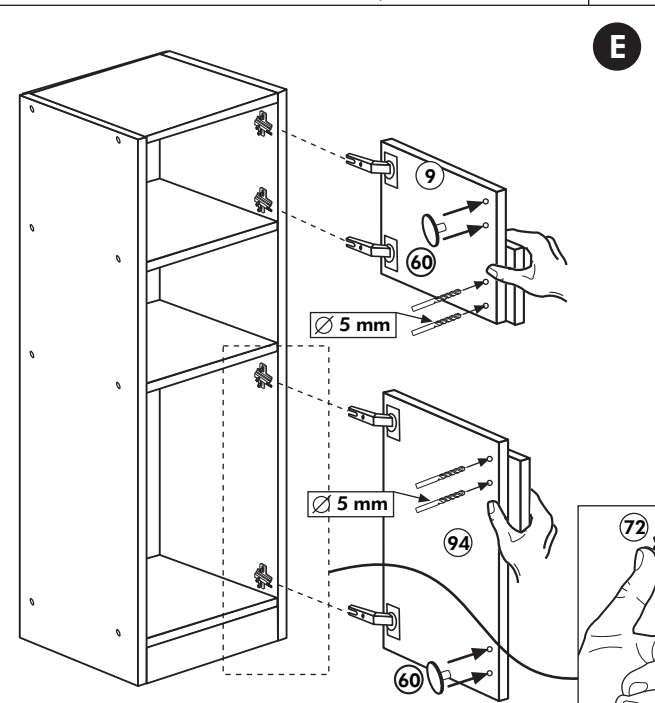
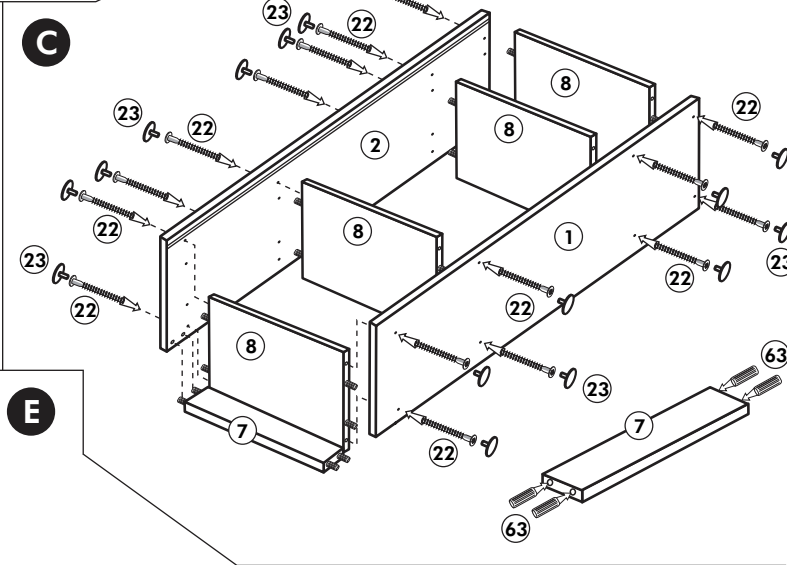
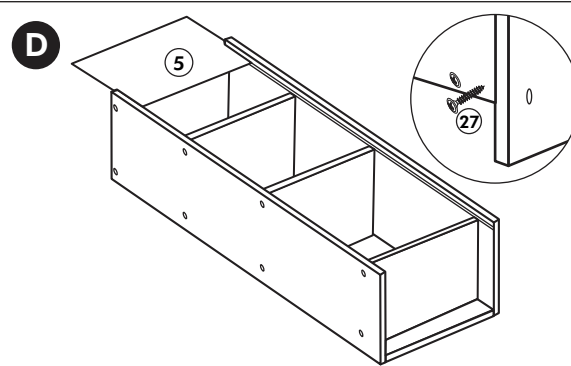
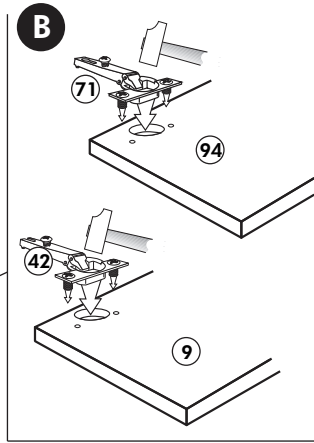
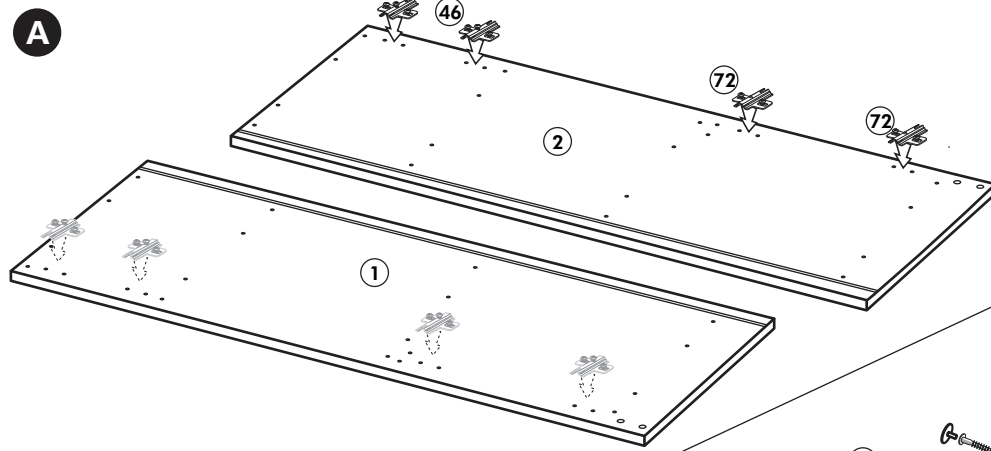
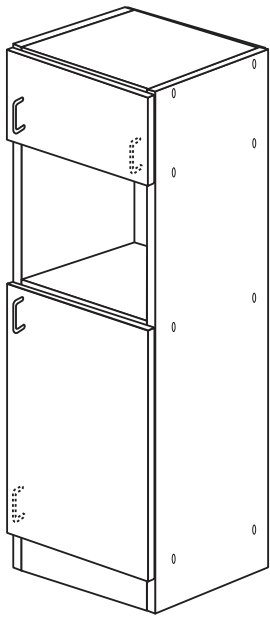
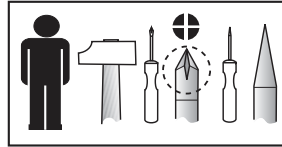


68 2x 	23 8x Ø 3 
34 4x 	27 8x 3,0 x 20 
28 4x Ø 10 	26 2x 4,0 x 30 M4 x 30 
60 2x Ø 5 	15 1x 
22 8x 	16 1x 
46 2x 	69 2x 
21 1x 	42 2x 



# Back.-Kühlumbau 200cm

Nr. 312 Rev.00

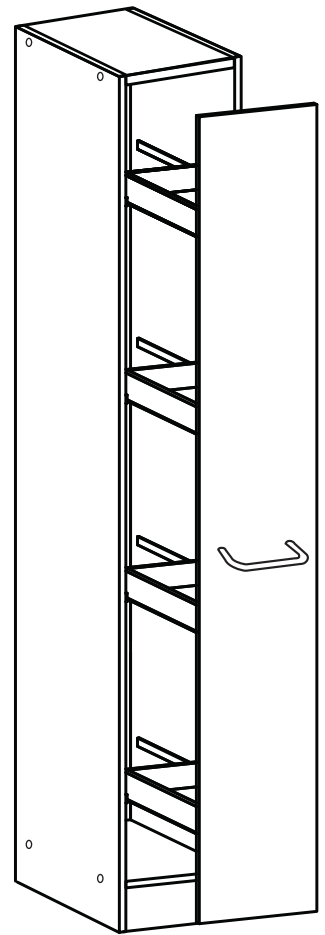
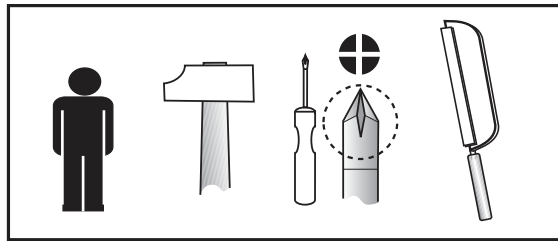


<b>22</b>		16x
<b>23</b>		16x Ø 3
<b>26</b>		4x 4,0 x 30 M4
<b>72</b>		2x
<b>63</b>		4x 8 x 30
<b>71</b>		2x
<b>42</b>		2x
<b>27</b>		8x 3,0 x 20
<b>46</b>		2x
<b>60</b>		4x Ø 5
<b>21</b>		2x

# Apothekerschrank 200 cm

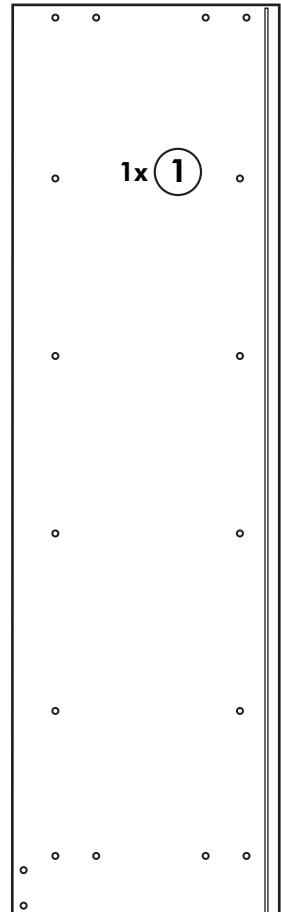
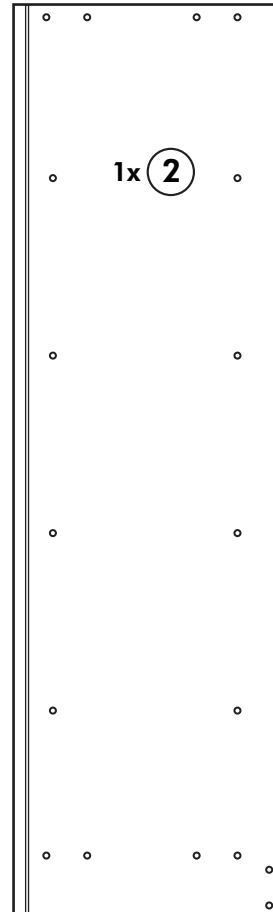
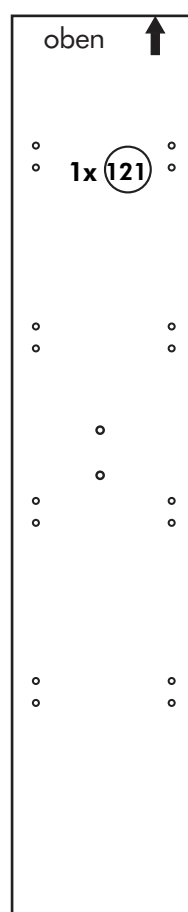
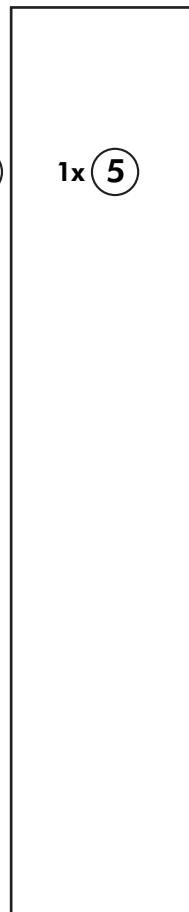
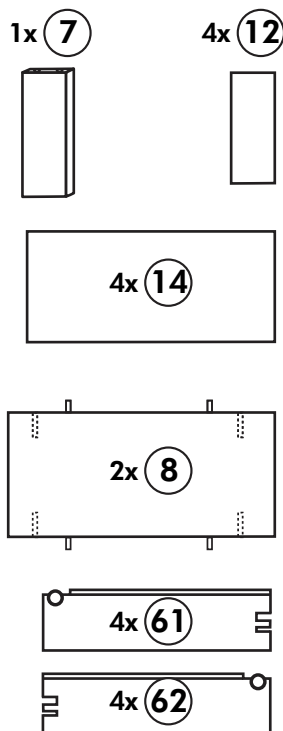
Nr. 307 Rev.01

1.

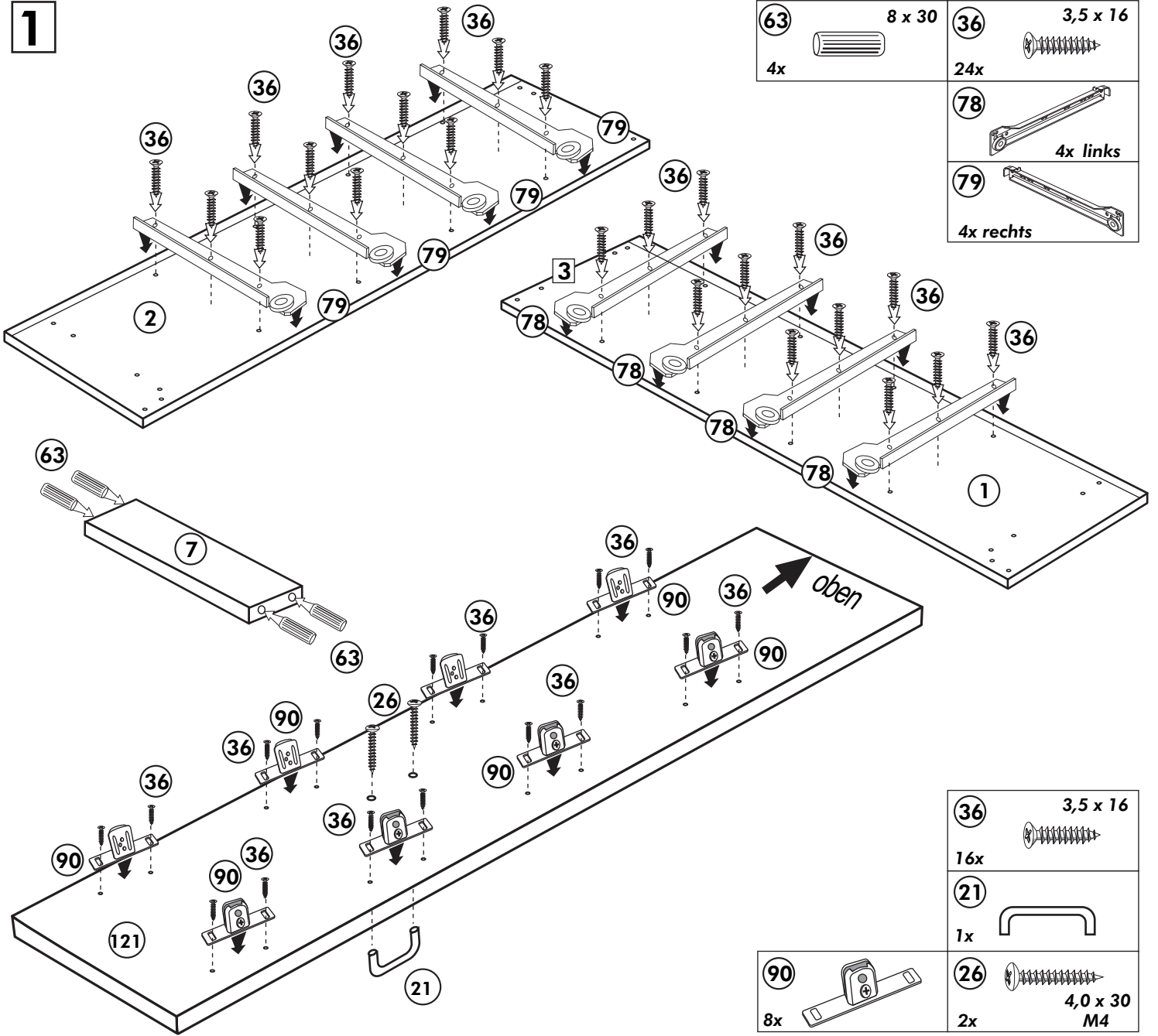


<b>90</b> 8x 	<b>26</b> 2x  4,0 x 30 M4	<b>78</b> 4x links 	<b>79</b> 4x rechts 	<b>22</b> 8x 	<b>36</b> 64x 3,5 x 16 
<b>23</b> 4x 	<b>21</b> 1x 	<b>27</b> 6x 3,0 x 20 	<b>119</b> 1x 	<b>63</b> 4x 8 x 30 	<b>66</b> 2x 

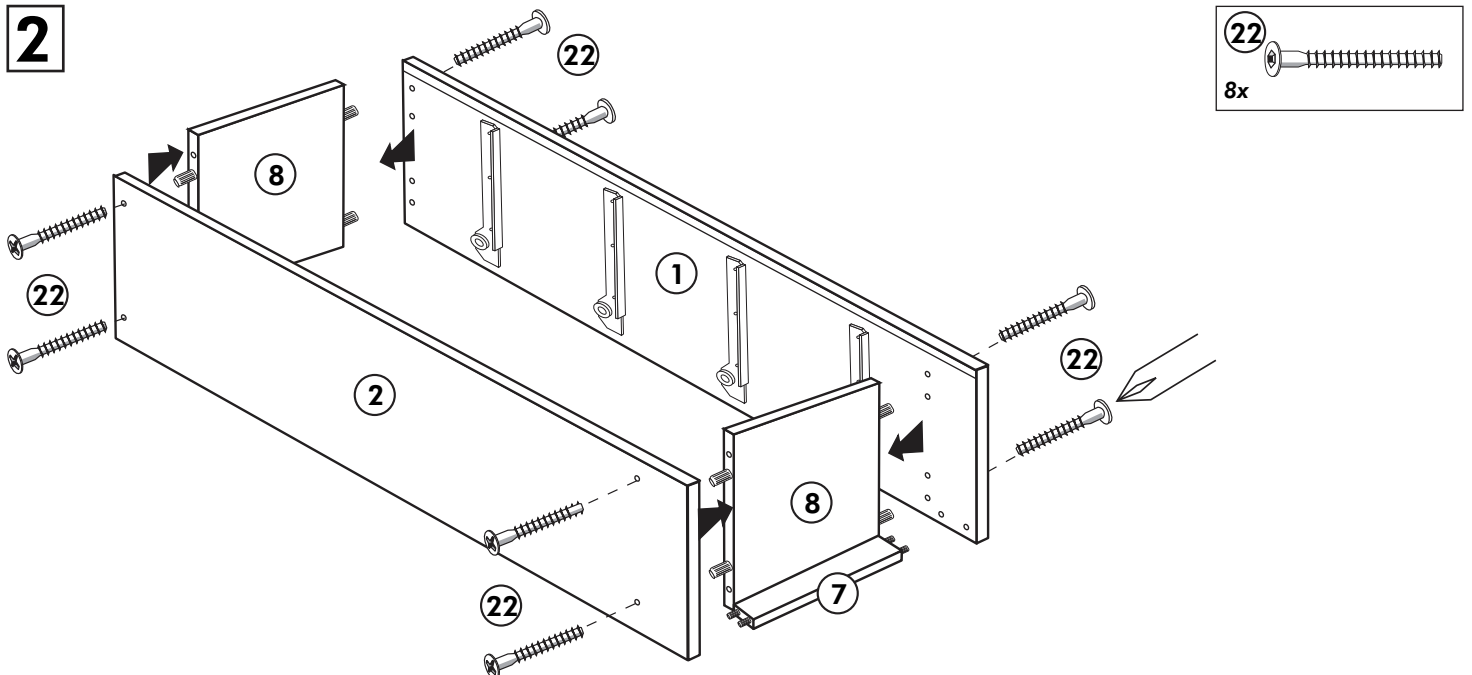
## Holzteile:



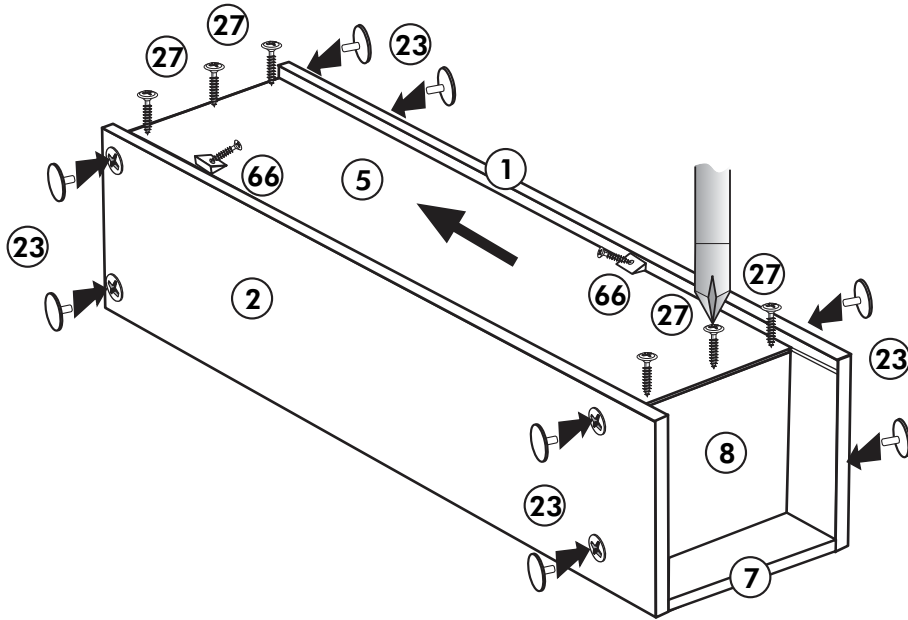
1



2

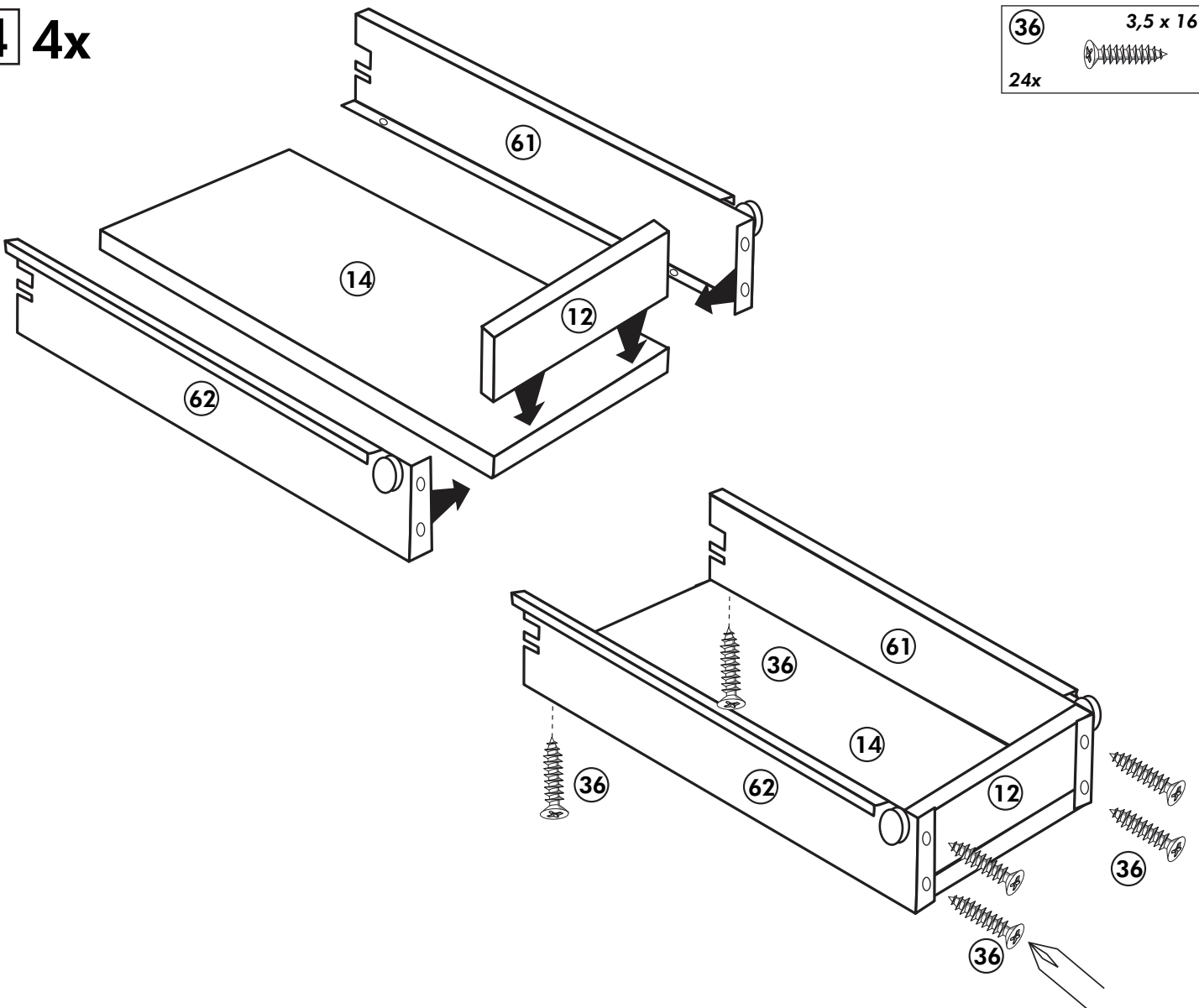


3



(27)	3,0 x 20
6x	
(23)	
8x	
(66)	
2x	

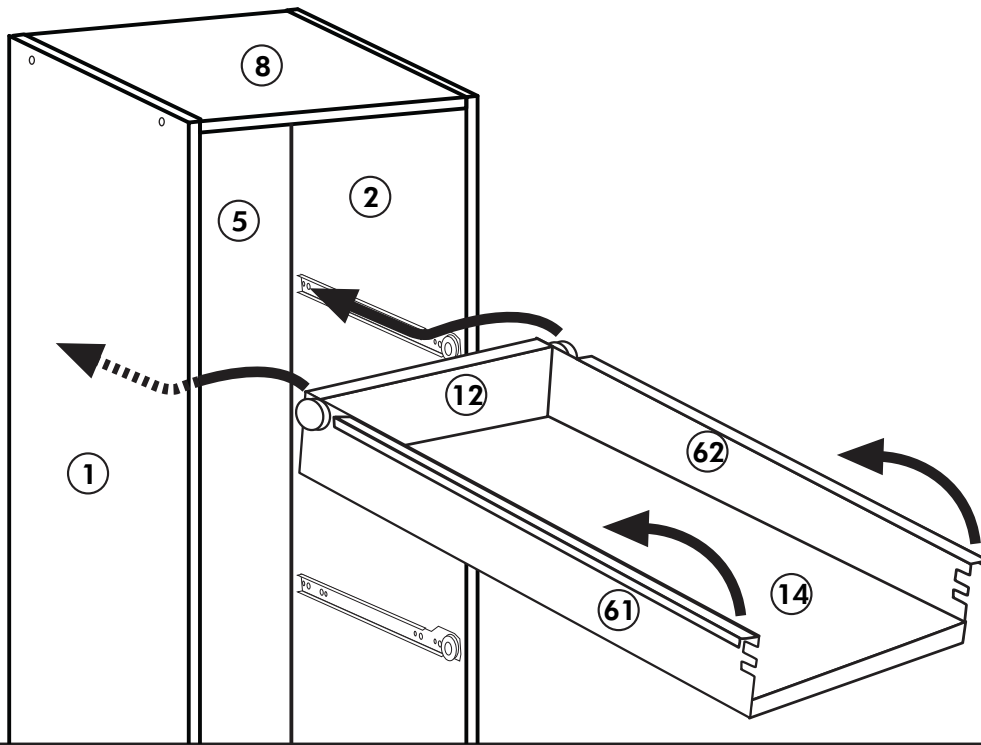
4 4x



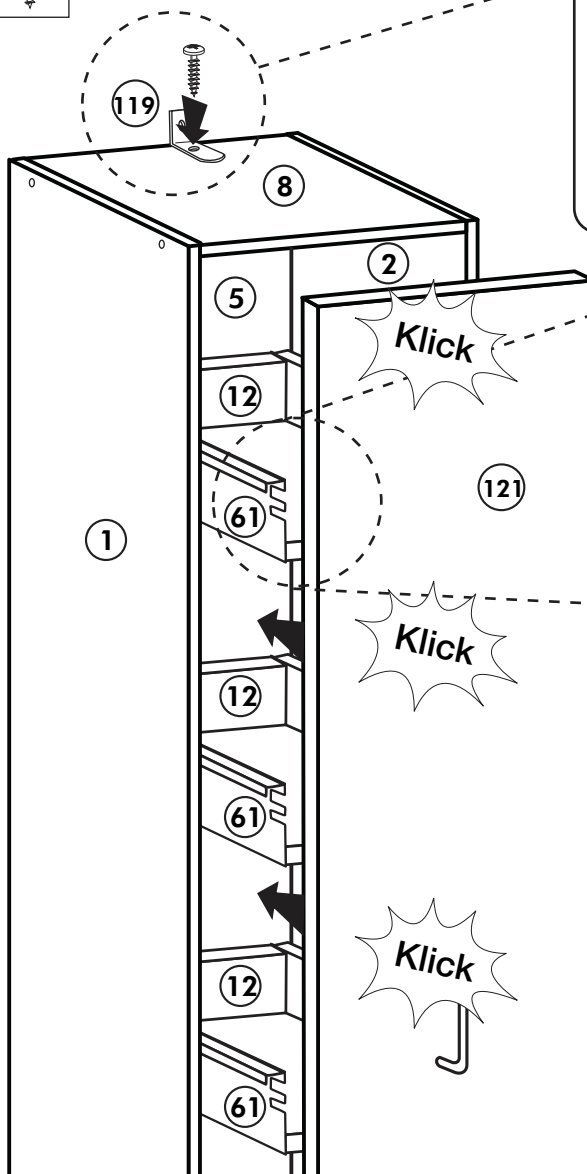
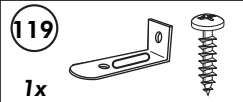
(36)	3,5 x 16
24x	



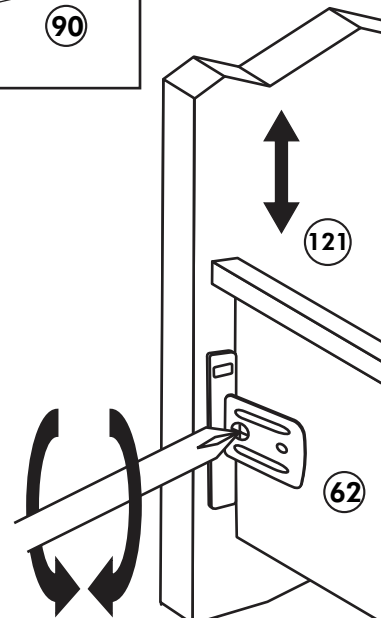
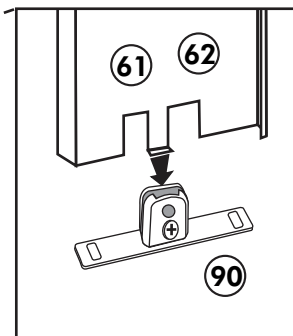
5



6

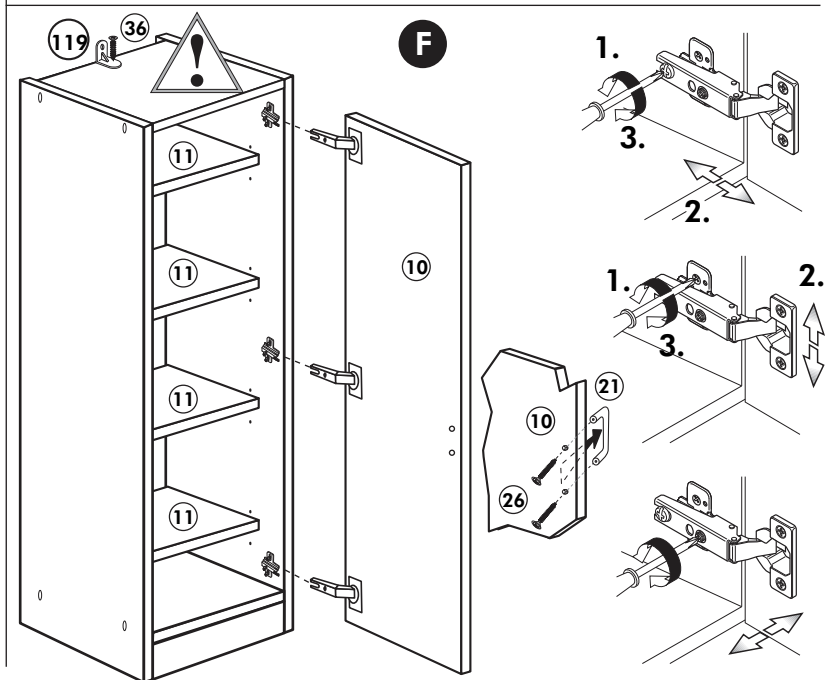
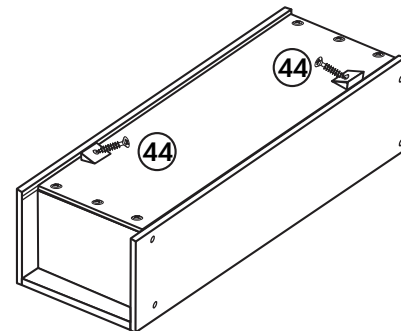
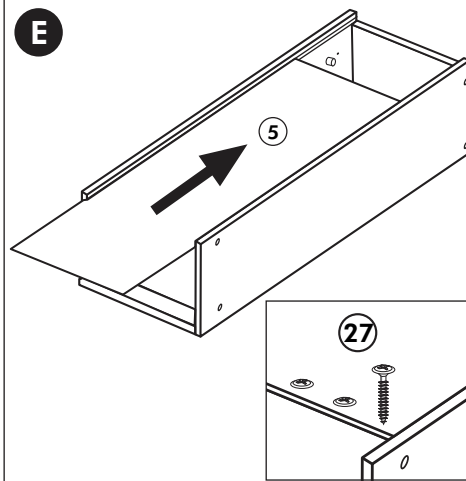
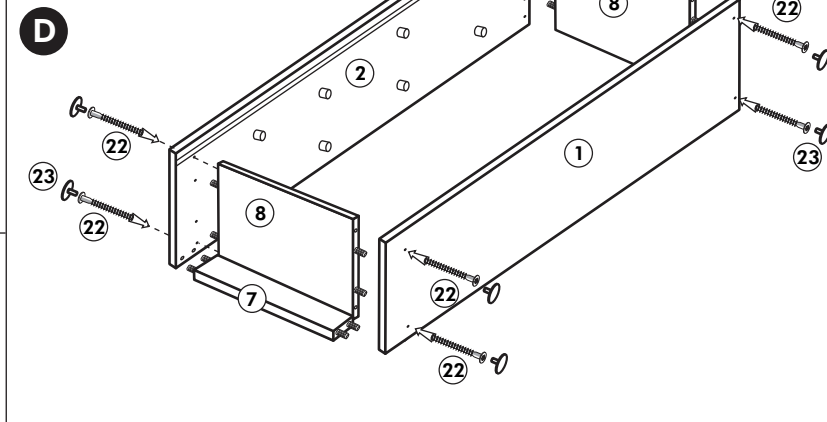
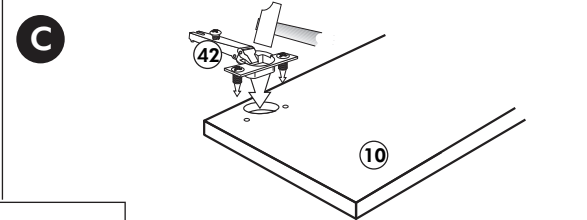
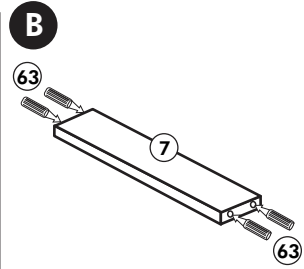
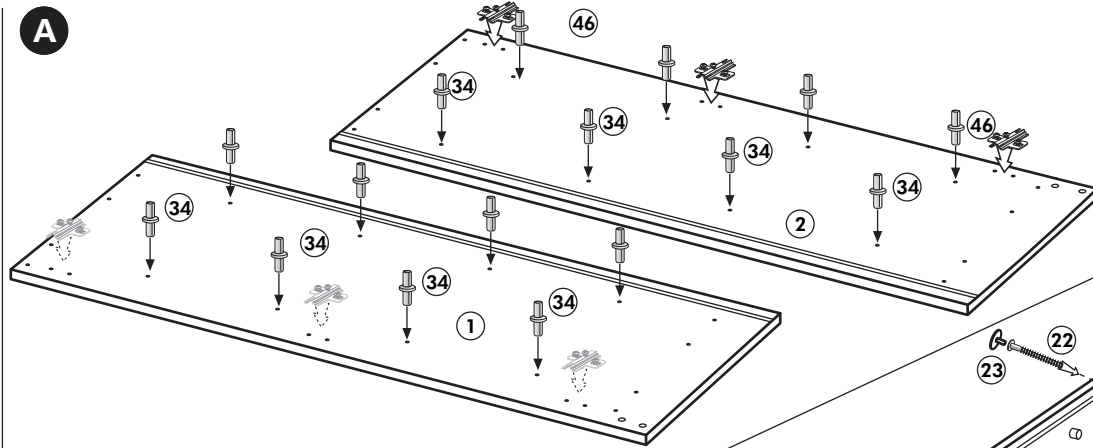
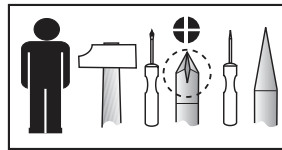
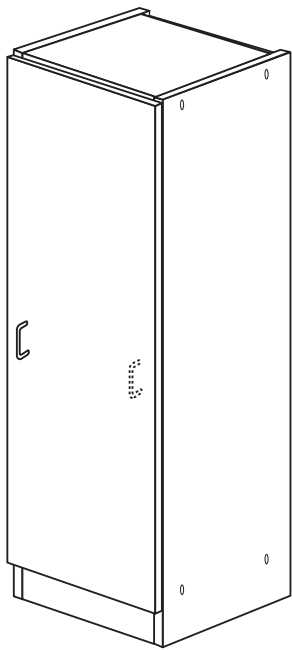


**Achtung!**  
Der Schrank muß mit dem Winkel an der Wand befestigt werden, weil der Schrank bei geöffnetem Auszug nach vorne kippen kann.



# Seitenschrank

Nr. 302 Rev.00



1x 1	1x 2	1x 10	1x 5	22	8x	23	8x	44	2x	34	16x	26	2x	63	4x	27	6x	42	3x	119	1x	36	1x	21	1x
							Ø 3					4,0 x 30 M4			8 x 30	3,0 x 20					3,5 x 15				
2x 8		4x 11																							
1x 7																									