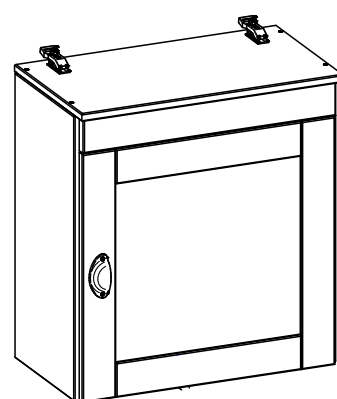
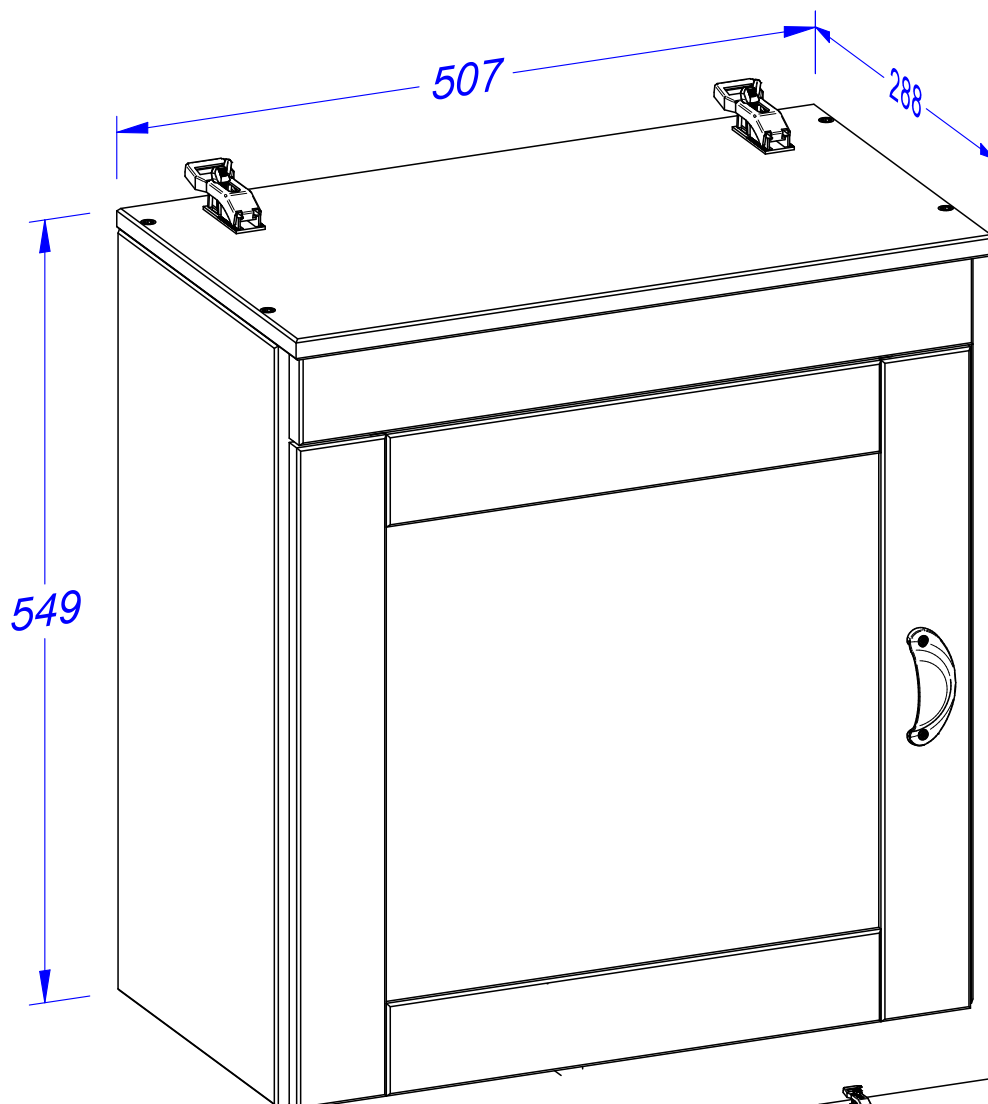


# »75131«

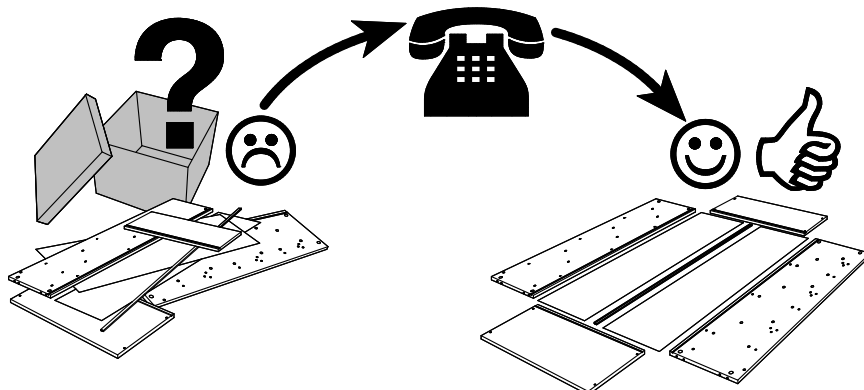
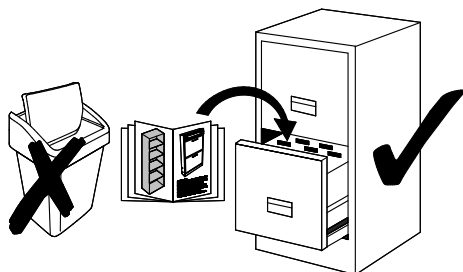





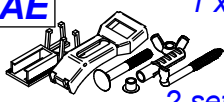


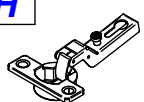
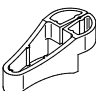

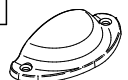

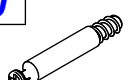
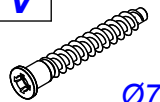
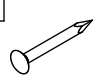


- |  |  |
|--|--|
| <b>(D)</b> <i>Montageanleitung</i>             | <b>(GB)</b> <i>Assembly instructions</i>   |
| <b>(NL)</b> <i>Handleiding voor de montage</i> | <b>(PL)</b> <i>Instrukcja montażu</i>      |
| <b>(TR)</b> <i>Montaj talimatı</i>             | <b>(RU)</b> <i>Инструкция по монтажу</i>   |
| <b>(FR)</b> <i>Notice de montage</i>           | <b>(IT)</b> <i>Istruzioni di montaggio</i> |
| <b>(CZ)</b> <i>Montážní návod</i>              | <b>(SK)</b> <i>Návod na montáž</i>         |
| <b>(HU)</b> <i>Szerelési útmutató</i>          | <b>(RO)</b> <i>Instrucțiuni de montaj</i>  |

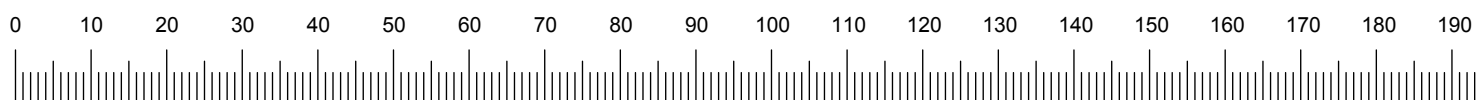
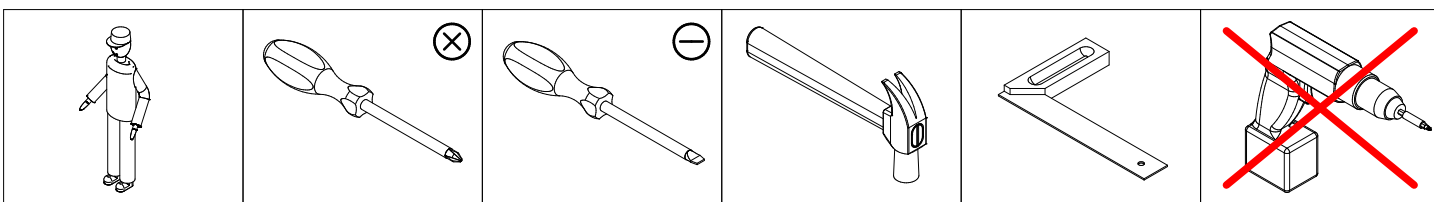
Name • Nom • Nome • Naam • Nazwa • Jméno •  
Názov • Név • Denumire • Isim • Название

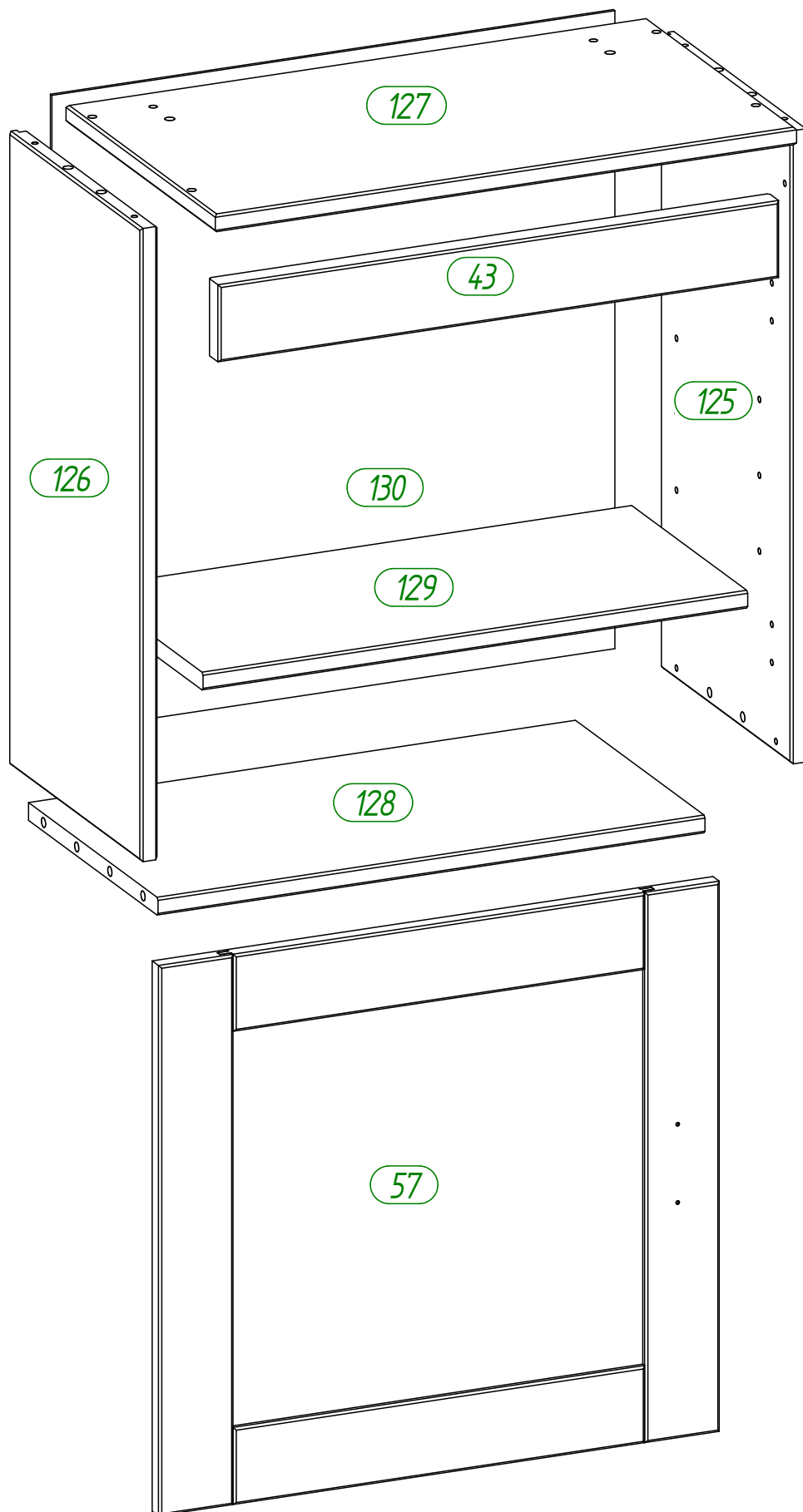
Nr. • No. • N° • Номер • Č • Sz

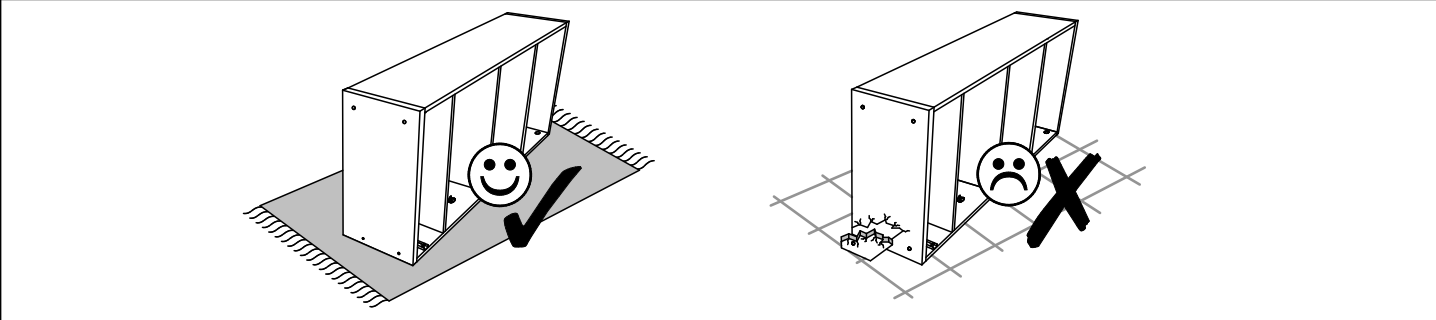
Typ • Type • Tip • Típus • Tipo • Тип



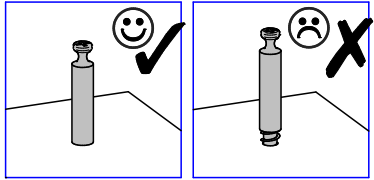
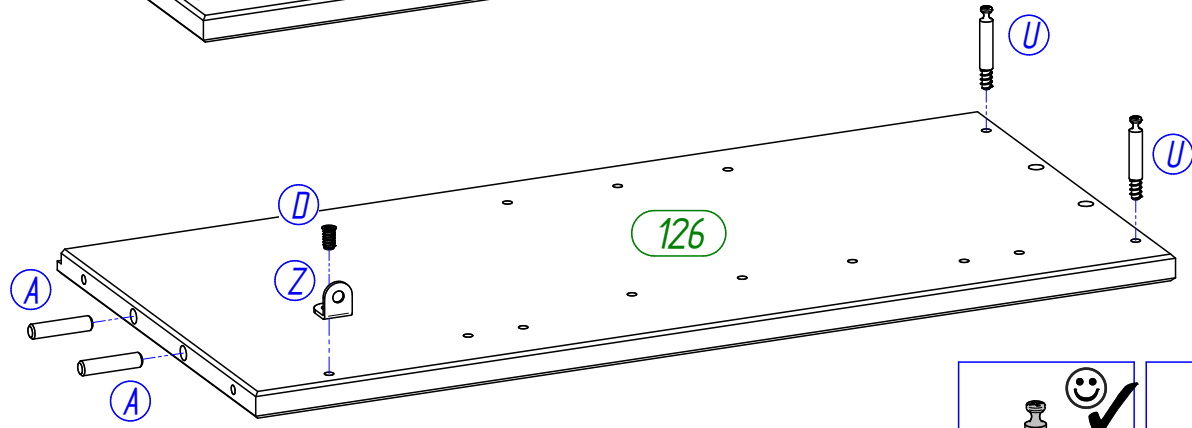
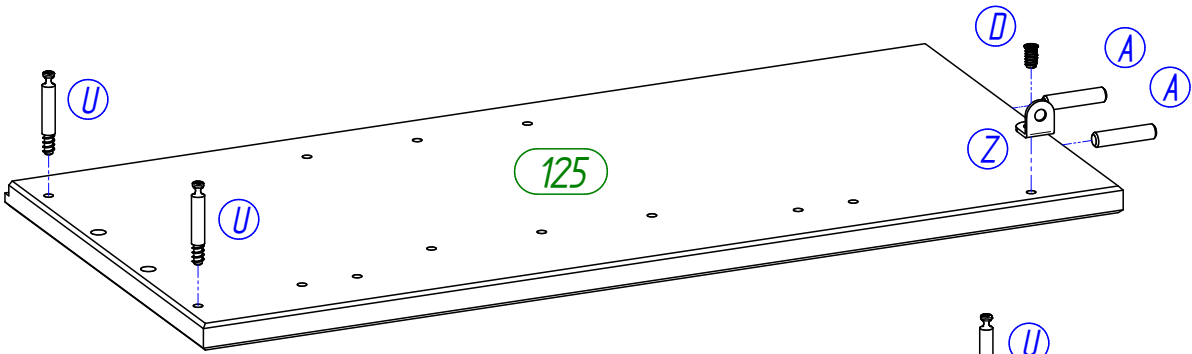
<b>A</b>  8 x Ø8 x 35	<b>AA</b>  1 x 4 mm	<b>AD</b>  4 x Ø5 / Ø5	<b>AE</b>  1 x 2 set	<b>D</b>  6 x Ø6,3 x 12	<b>G</b>  2 x
<b>H</b>  2 x	<b>lb</b>  1 x 45 x 20 x 16	<b>L</b>  4 x Ø3,5 x 15	<b>Pp</b>  1 x 66 mm	<b>S</b>  4 x Ø15 x 11	<b>U</b>  4 x L - 34
<b>V</b>  4 x Ø7 x 50	<b>W</b>  25 x Ø1,2 x 20	<b>Yo</b>  2 x Ø3,0 x 17	<b>Z</b>  3 x 20 x 20 x 16		





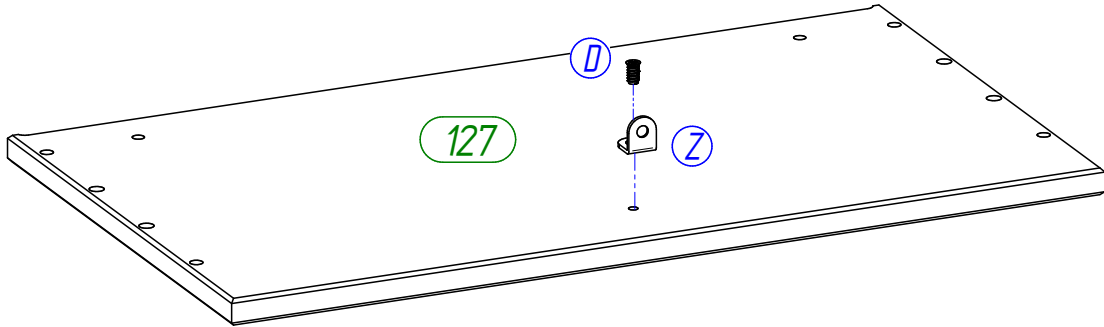


<b>A</b>	4 x	<b>D</b>	2 x	<b>U</b>	4 x	<b>Z</b>	2 x
Ø8 x 35		Ø6,3 x 12		L - 34		20 x 20 x 16	

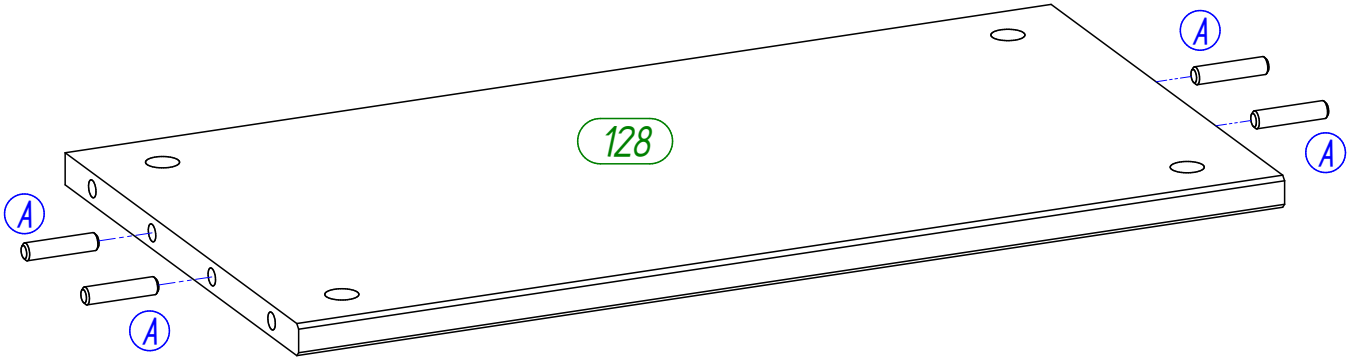
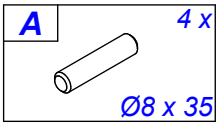


1

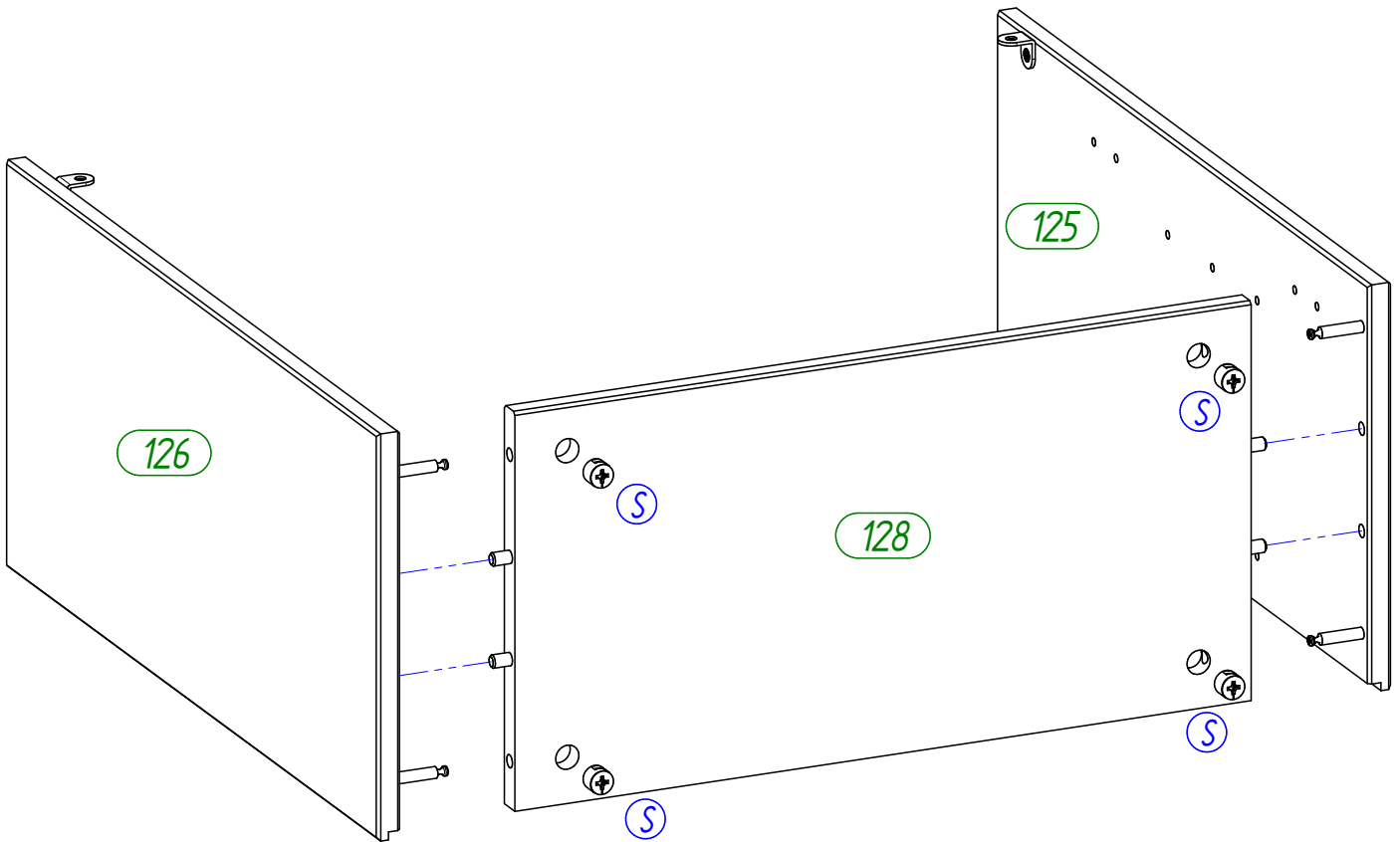
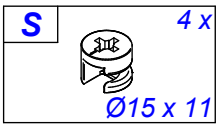
<b>D</b>	1 x	<b>Z</b>	1 x
Ø6,3 x 12		20 x 20 x 16	



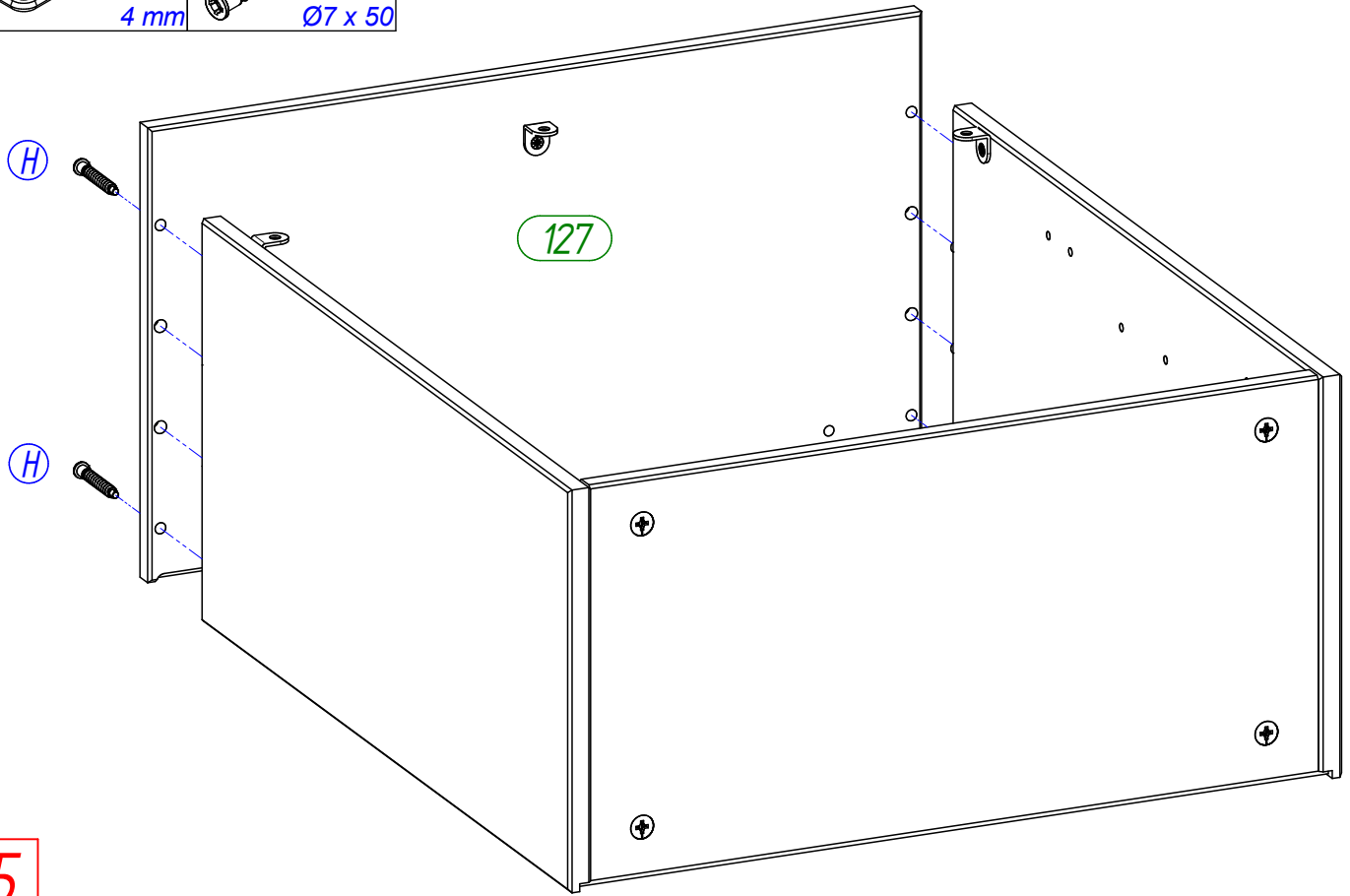
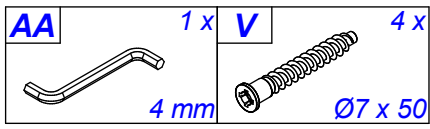
2



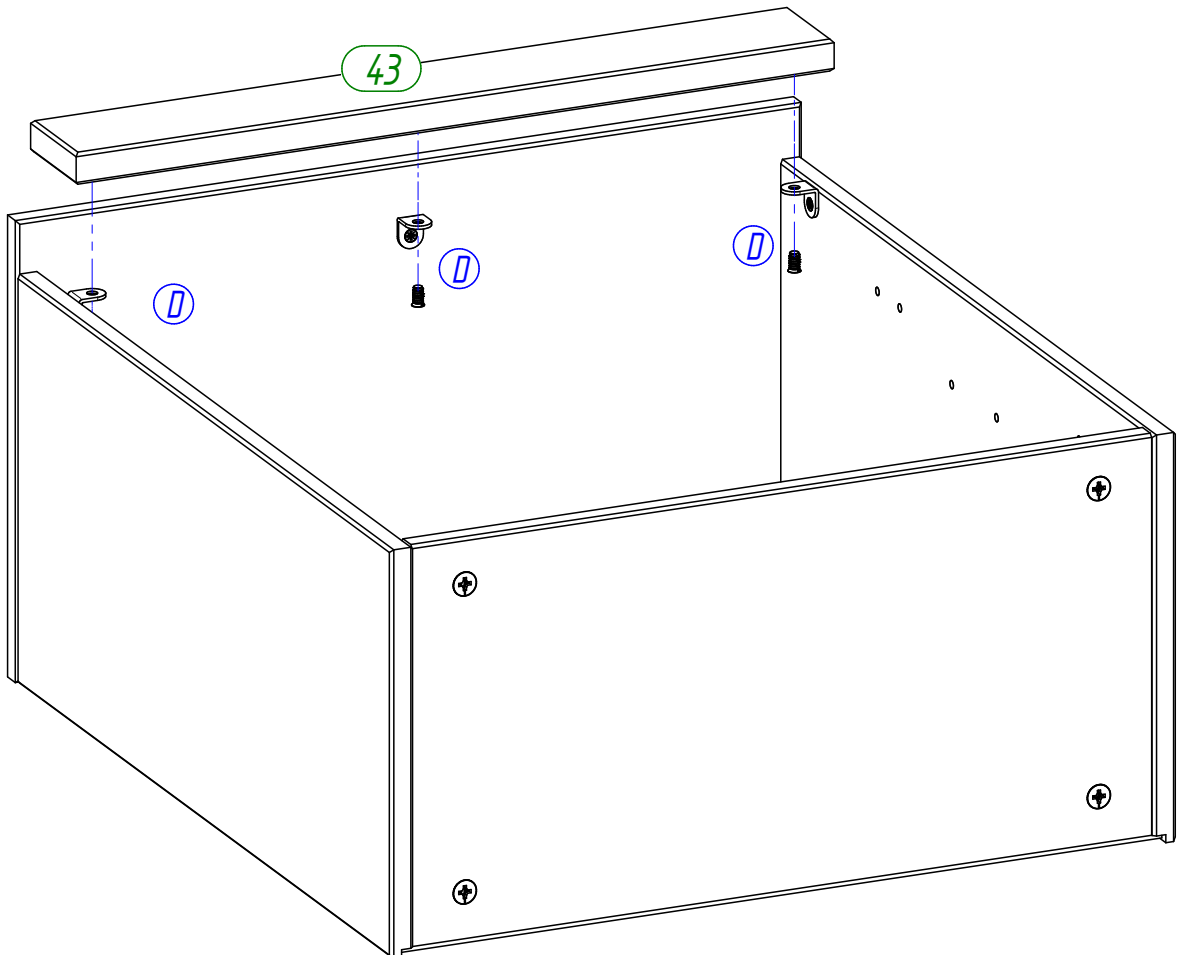
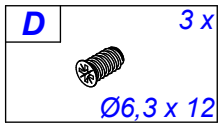
3



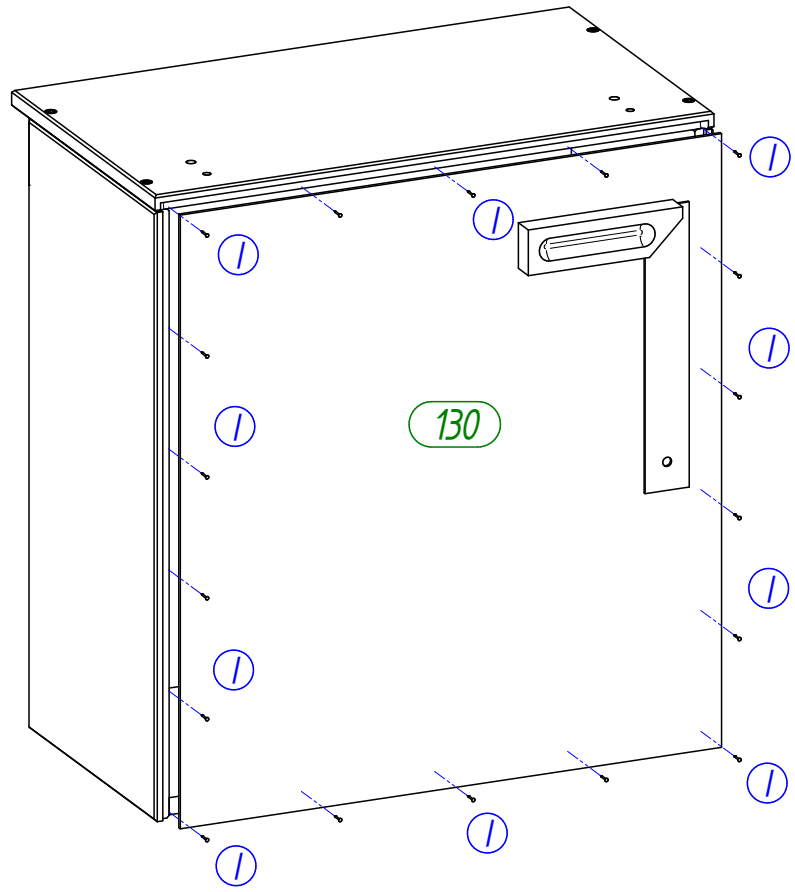
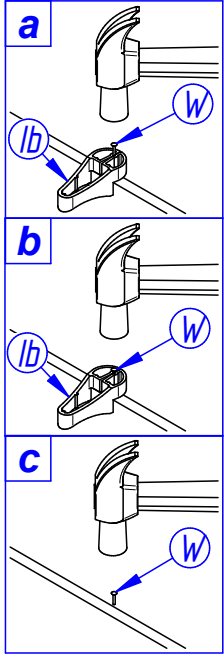
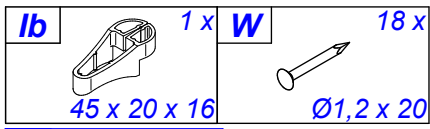
4



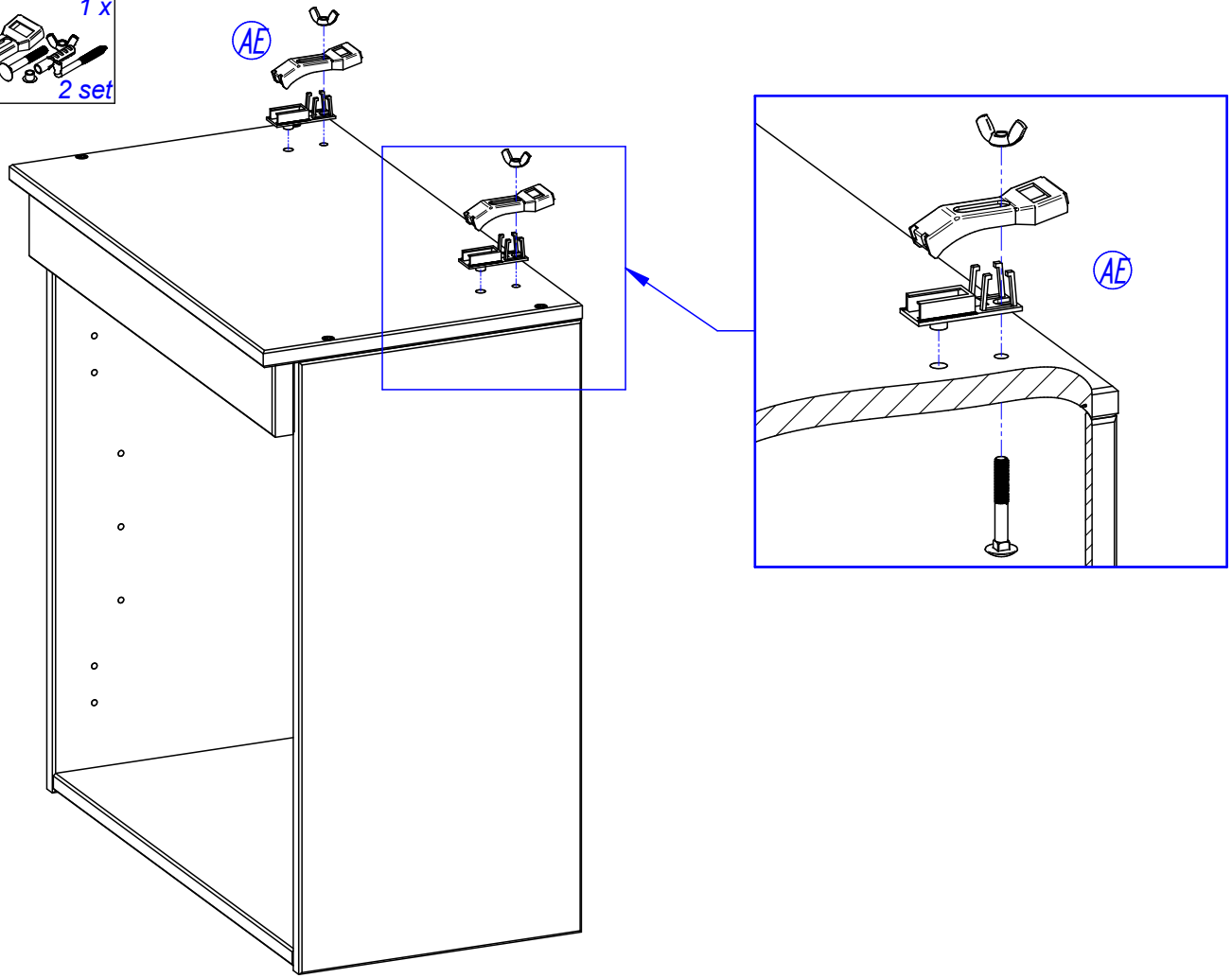
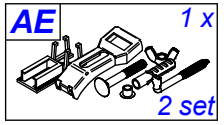
5



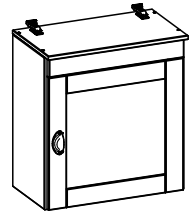
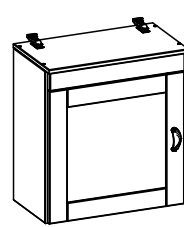
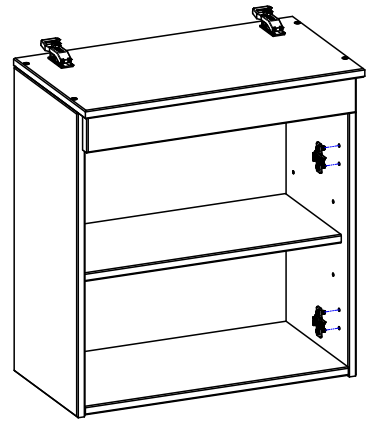
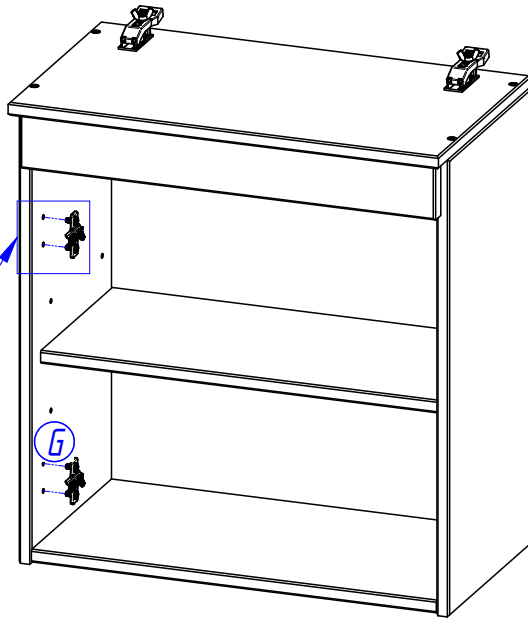
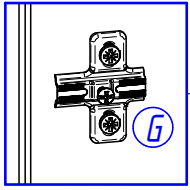
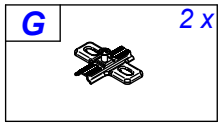
6



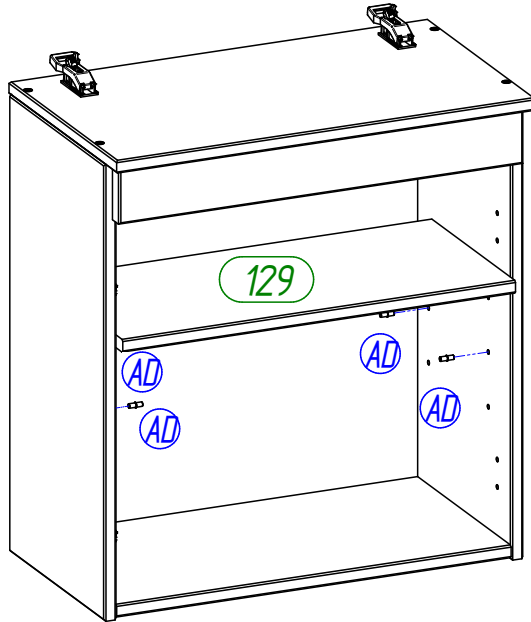
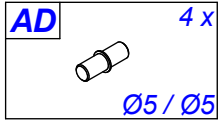
**7**



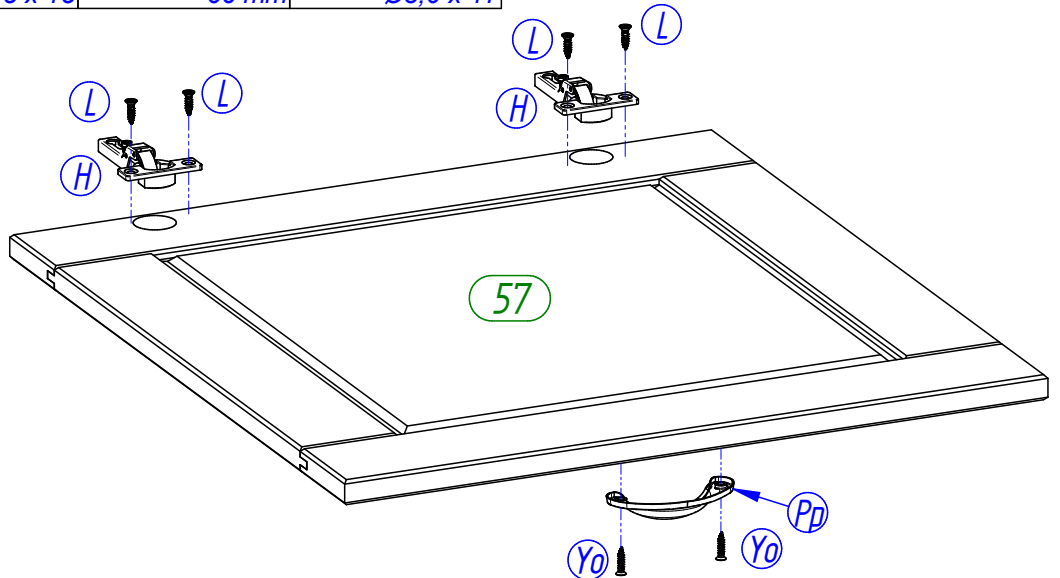
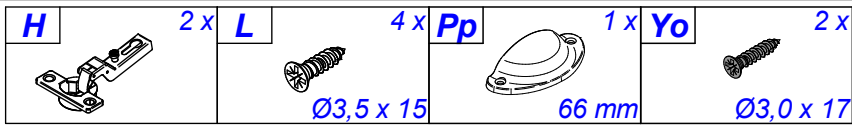
**8**



**9**

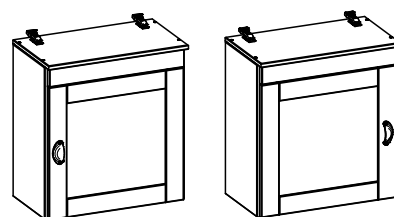
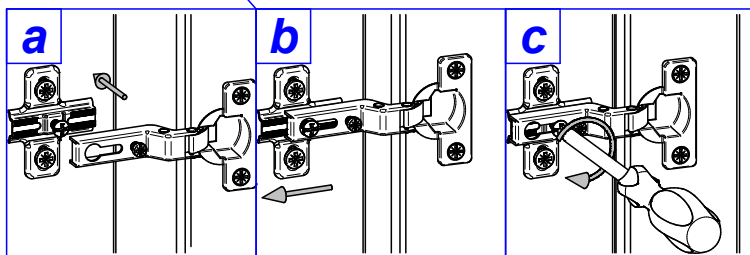
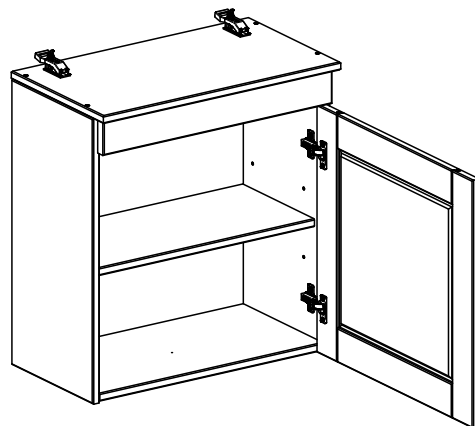
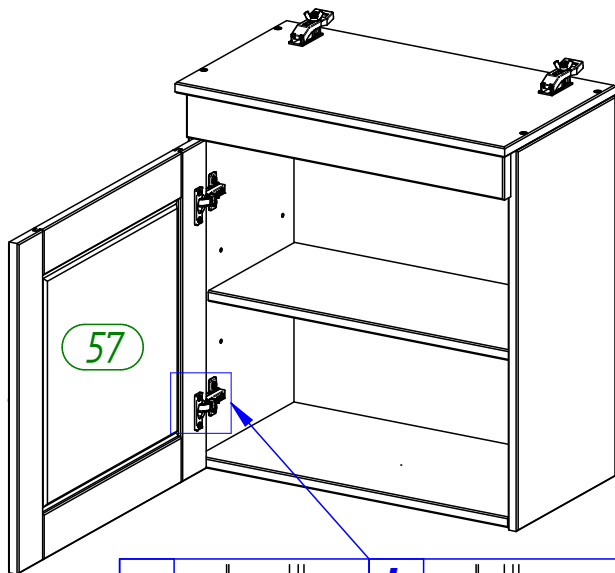


**10**



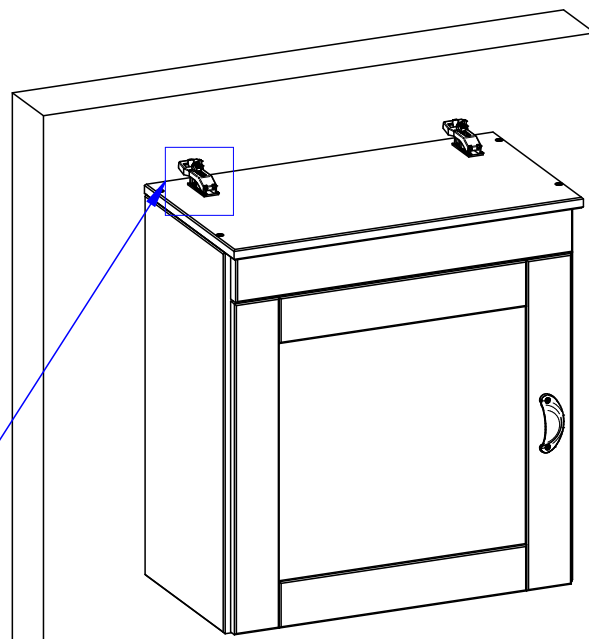
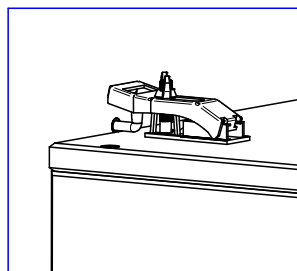
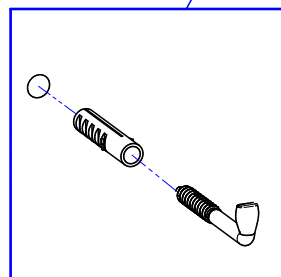
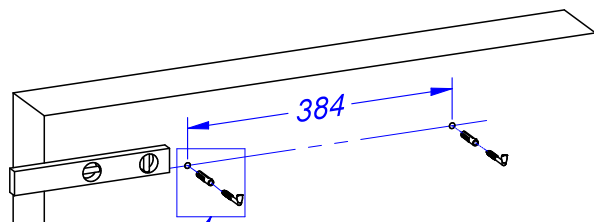
**11**





12

<b>Achtung • Attention • Attenzione • Opgelet • Uwaga • Pozor • Figyelem • Atenție • Dikkat • Вниманіе</b>	
<b>(D)</b>	Bei einigen Wandtypen kann ein Spezialdübel erforderlich sein!
<b>(GB)</b>	For certain wall types, a special dowel may be necessary!
<b>(NL)</b>	Bij enkele muurtypes is een speciale plug misschien vereist!
<b>(PL)</b>	Do niektórych rodzajów ścian konieczne mogą być specjalne wkręty!
<b>(TR)</b>	Bazı duvar tiplerinde bunun için özel bir dübel gerekli olabilir!
<b>(RU)</b>	Для некоторых типов стен может потребоваться специальный дюбель!
<b>(FR)</b>	Pour certains types de murs il faut des chevilles spéciales !
<b>(IT)</b>	Per alcune strutture di parete può essere necessario un tassello speciale!
<b>(CZ)</b>	U některých typů stěn může být zapotřebí speciální hmoždinka!
<b>(SK)</b>	Pre niektoré druhy stien môže byť potrebná špeciálna hmoždinka!
<b>(HU)</b>	Egyes fal típusoknál speciális tiplít kell használni!
<b>(RO)</b>	Pentru unele tipuri de pereți este posibil să fie necesar un diblu special!



13

**! Achtung • Attention • Attenzione • Opgelet • Uwaga • Pozor • Figyelem • Atenție • Dikkat • Внимание !**

<b>D</b>	Türen einstellen (Scharniere justieren)
<b>GB</b>	Adjusting the doors (adjusting the hinges)
<b>NL</b>	Deuren instellen (scharnieren afstellen)
<b>PL</b>	Nastawić drzwi (wyrównać zawiasy)
<b>TR</b>	Kapıların ayarlanması (menteşelerin seviye ayarı)
<b>RU</b>	Регулировка дверей (регулировка шарнира)
<b>FR</b>	Régler les portes (ajuster les charnières)
<b>IT</b>	Sistemare le porte (regolare le cerniere)
<b>CZ</b>	Vyrovnejte dvířka (seřďte závěsy)
<b>SK</b>	Nastavenie dverí (nastavenie závesov)
<b>HU</b>	Állítsa be az ajtókat (állítsa be a zsanérokat)
<b>RO</b>	Reglare ușii (ajustare balamale)

