

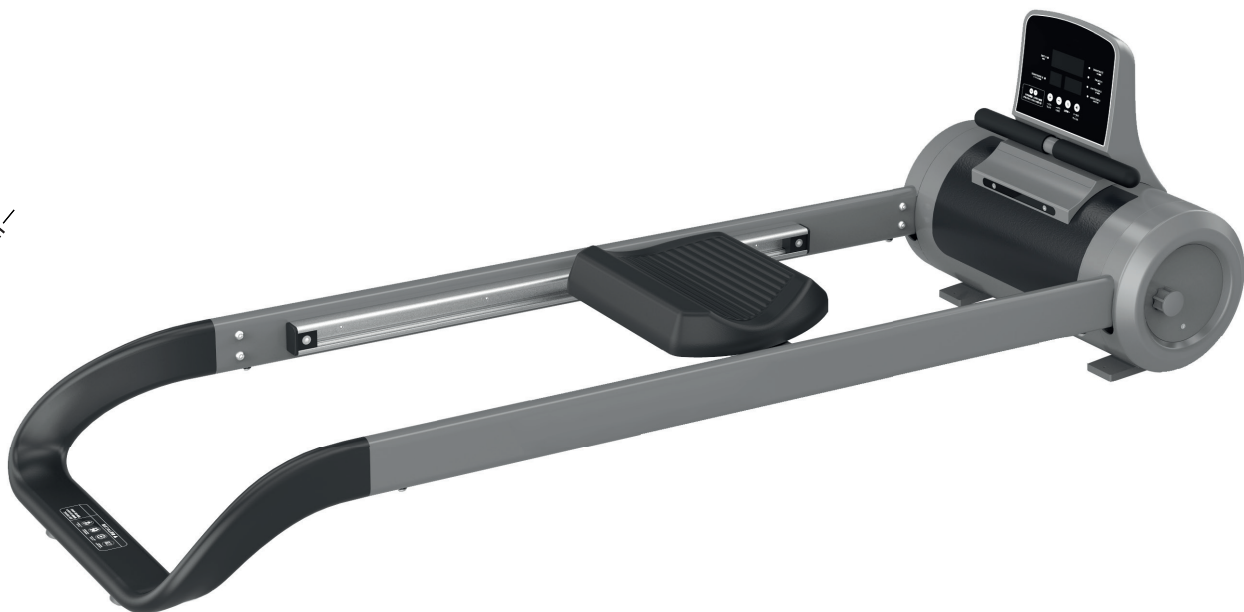
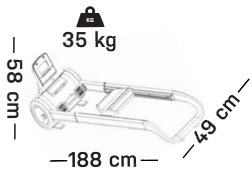
MIWEBA SPORTS



~10 Min.
Aufbauzeit



max.
150 kg



ORIGINAL BEDIENUNGSANLEITUNG

MR100 RUDERGERÄT

Artikelnummer: PR0026194

MIWEBA.DE

Miweba GmbH - Gewerbepark 20 - 96149 Breitengüßbach
Tel.: 0 95 44 987 908 0 - Mail: kundenservice@miweba.de

 /miwebagmbh

 /miwebaTV

 /miweba_gmbh

EINLEITUNG

Sehr geehrte Kundin, sehr geehrter Kunde,

wir möchten Sie zum Kauf Ihres neuen Trainingsgeräts der Marke Miweba Sports beglückwünschen. Miweba Sports bietet eine breite Palette an Heimtrainern und Fitnessgeräten wie beispielsweise Ergometer, Laufbänder und Indoor Cycles an. Alle Geräte entsprechen den derzeit gültigen Normen und verfügen somit über höchste Qualitätsstandards.

Damit Sie Ihr Gerät mit voller Funktionsfähigkeit nutzen können und noch lange Freude daran haben, lesen Sie die Gebrauchsanleitung vor Inbetriebnahme sorgfältig durch.

Wir wünschen Ihnen viel Spaß und Erfolg beim Training!

Lesen Sie dieses gesamte Dokument vor der Inbetriebnahme und der ersten Benutzung aufmerksam durch. Es liegt in Ihrer Verantwortung, jeden Nutzer dieses Geräts in allen Sicherheitsvorkehrungen und Hinweisen sorgfältig und ordnungsgemäß zu unterweisen. Bewahren Sie diese Gebrauchsanleitung sicher und sorgfältig auf!

Wir lassen Sie nicht alleine!

Sollten Sie Hilfe bei der Inbetriebnahme oder bei der Instandhaltung Ihres Geräts benötigen, können Sie uns gerne unter der unten angegebenen Telefonnummer erreichen. So lassen sich alle Fragen schnell und unkompliziert in einem Telefonat klären. Alternativ können Sie uns auch eine Mail zuschicken. Unser Serviceteam steht Ihnen zudem gerne für Fragen rund um die Reparatur und den Austausch von Teilen zur Verfügung.

Miweba GmbH - Gewerbepark 20 - 96149 Breitengüßbach
Tel.: 0 95 44 987 908 0 - Mail: kundenservice@miweba.de

INHALTSVERZEICHNIS

1.	Technische Daten.....	3
2.	Wichtige Sicherheitshinweise	4
3.	Produktübersicht	8
4.	Lieferumfang	9
5.	Montageanleitung	10
6.	Bedienungsanleitung Konsole	12
7.	Gebrauchsanweisung.....	13
8.	Aufwärmübungen.....	15
9.	Trainingsanleitung	18
10.	Wartung und Instandhaltung.....	19
11.	Entsorgung.....	19



miweba.de



[@miwebatv](https://www.youtube.com/@miwebatv)



[@miweba_gmbh](https://www.instagram.com/@miweba_gmbh)



[@miwebagmbh](https://www.facebook.com/@miwebagmbh)

HILFE ZUM PRODUKT

Weitere Informationen wie YouTube-Aufbauvideos, FAQs zum Produkt sowie technische Daten findest Du unter diesem Link. Scanne hierfür einfach den QR-Code.



1. TECHNISCHE DATEN

Produktgewicht:	35 kg
Max. Benutzergewicht:	150 kg
Produktmaße (ausgeklappt):	185 x 58 x 49 cm (Länge x Breite x Höhe)
Produktmaße (eingeklappt):	35 x 58 x 185 cm (Länge x Breite x Höhe)
Transport:	Transportrollen
Stromversorgung:	220–240 V AC (50 Hz / 60 Hz)

2. WICHTIGE SICHERHEITSHINWEISE

Lesen Sie dieses gesamte Dokument vor der Inbetriebnahme und der ersten Benutzung aufmerksam durch. Es liegt in Ihrer Verantwortung, jeden Nutzer dieses Geräts in allen Sicherheitsvorkehrungen und Hinweisen sorgfältig und ordnungsgemäß zu unterweisen. Bewahren Sie diese Gebrauchsanleitung sicher und sorgfältig auf! Warten Sie das Gerät regelmäßig, da die Gewährleistung ansonsten verfallen könnte.

Beachten Sie: Konsultieren Sie Ihren Hausarzt und stellen Sie sicher, dass Sie keinerlei Gesundheitsrisiko eingehen, wenn Sie dieses Gerät benutzen. Falls Sie Medikamente einnehmen, die Ihren Herzschlag, Blutdruck oder Cholesterinwert beeinflussen, ist es äußerst wichtig, vor jeglicher Benutzung des Geräts Rücksprache mit einem Arzt zu halten.

Der Anwendungsbereich dieses Trainingsgeräts ist der Heimbereich. Das Gerät ist für ein Körpergewicht von 150 kg Dauerbelastung geprüft worden. Bei unsachgemäßem Gebrauch dieses Geräts (z. B. durch übermäßiges Training, ruckartige Bewegungen ohne vorheriges Aufwärmen, falsche Einstellungen etc.) sind Gesundheitsschäden nicht auszuschließen! Vor Beginn des Trainings sollte ein allgemeiner Fitness-Check von Ihrem Arzt durchgeführt und eventuelle Herz-, Kreislauf- oder orthopädische Probleme abgeklärt werden.

Wir übernehmen keine Haftung für Schäden, die aus nachfolgenden Gründen entstanden sind: Ungeeigneter oder unsachgemäßer Gebrauch, fehlerhafte Bedienung, fehlerhafte Montage bzw. Inbetriebsetzung durch den Kunden oder Dritte, natürliche Abnutzung, Modifikation des Geräts, fehlerhafte bzw. nachlässige Behandlung und Pflege sowie ungeeignete oder unsachgemäße Lagerung. Um Ihre Sicherheit zu gewährleisten und um Unfälle zu vermeiden, lesen Sie bitte vor dem Gebrauch die Bedienungsanleitung sorgfältig durch.

Folgende Hinweise sind unbedingt zu beachten und zu befolgen:

1. Halten Sie Kinder und Haustiere von diesem Gerät fern, da die Benutzung nur für Erwachsene vorgesehen ist. Lassen Sie auf KEINEN FALL Kinder unbeaufsichtigt mit dem Gerät im selben Raum.
2. Menschen mit körperlichen oder gesundheitlichen Einschränkungen müssen erst Ihren Hausarzt konsultieren, um in Erfahrung zu bringen, ob und in welchem Ausmaß die Benutzung dieses Geräts empfohlen wird.
3. Achten und hören Sie auf Ihren Körper! Brechen Sie die Benutzung dieses Geräts sofort ab und suchen Sie umgehend einen Arzt auf, wenn Sie Schwindel, Schmerzen in der Brust, Übelkeit, ungewöhnliche Kurzatmigkeit, Benommenheit oder andere unnormale Symptome verspüren.
4. Benutzen Sie dieses Gerät nur auf einem ebenen, soliden Untergrund. Achten Sie dabei darauf, dass Sie mindestens einen zwei Meter großen Radius Bewegungsfreiheit um sich haben. Schonen Sie Teppiche, Holzböden und empfindliche Untergründe jeglicher Art. Platzieren Sie KEINE scharfen oder spitzen Gegenstände in der Nähe des Geräts.
5. Die Benutzung des Geräts darf ausschließlich für den vorgeschriebenen Zweck und gemäß den in dieser Bedienungsanleitung aufgeführten Hinweisen und Anweisungen erfolgen.
6. Verwenden Sie nur das vom Original-Hersteller mitgelieferte Zubehör. Verwenden Sie KEIN Zubehör, das nicht ausdrücklich vom Original-Hersteller empfohlen wurde.
7. Benutzen, pflegen, reinigen und warten Sie dieses Gerät nur gemäß den hier enthaltenen Hinweisen und Anweisungen.
8. Führen Sie eine regelmäßige Routineinspektion Ihres Geräts durch. Untersuchen Sie alle Bestandteile, bevor Sie das Gerät verwenden. Gehen Sie sicher, dass sich das Gerät in einem ordnungsgemäßen Zustand befindet. Wenn Sie während der Benutzung ein ungewöhnliches Geräusch am Gerät vernehmen, unterbrechen Sie sofort die Nutzung. Verwenden Sie das Gerät auf KEINEN FALL, bevor alle Mängel jeglicher Art vollständig behoben sind.
9. Dieses Gerät darf auf KEINEN FALL benutzt werden, wenn es Mängel oder Fehlfunktionen aufweist. Verwenden Sie es ausschließlich, wenn es sich in einem technisch einwandfreien Zustand befindet.

2. WICHTIGE SICHERHEITSHINWEISE (FORTSETZUNG)

10. Dieses Gerät darf nicht von mehreren Personen gleichzeitig benutzt werden.
11. Tragen Sie geeignete Trainingskleidung, wenn Sie dieses Gerät benutzen. Die Trainingsschuhe sollten passend zum Trainingsgerät gewählt werden und dem Fuß grundsätzlich einen festen Halt geben und eine rutschfeste Sohle besitzen. Die Kleidung muss so beschaffen sein, dass diese aufgrund ihrer Form (z.B. Länge) während des Trainings nicht hängen bleiben kann.
12. Bei der Einstellung von verstellbaren Teilen ist auf die richtige Position bzw. die markierte, maximale Einstellposition und ordnungsgemäße Sicherung der neu eingestellten Position zu achten.
13. Wärmen Sie sich auf und dehnen Sie Ihren Körper ausreichend, bevor Sie mit Ihrer Trainingseinheit beginnen.
14. Sie können die Trainingsintensität des Fitnessgeräts individuell einstellen.
15. Das maximale Körpergewicht des Benutzers darf 150 kg nicht überschreiten.
16. Transportieren Sie das Gerät niemals allein über Stiegen oder andere Hindernisse.
17. Eine Modifikation des Geräts ist nicht erlaubt. Durch unsachgemäße und bauliche Veränderungen (Demontage von Originalteilen, Anbau von nicht zulässigen Teilen, usw.) können Gefahren für die Benutzer entstehen.
18. Verwenden Sie das Gerät nicht im Freien, bei hoher Luftfeuchtigkeit oder in der Nähe von Wasser- und Wärmequellen.
19. Betreiben Sie das Gerät nur mit dem mitgelieferten Netzteil und schließen Sie es nur an Stromsteckdosen an, die den im Typenschild angegebenen Werten entsprechen. Fassen Sie das Netzteil nicht mit nassen Händen an. Wenn das Netzteil beschädigt ist, muss es durch den Hersteller oder von geeignetem Fachpersonal ersetzt werden.
20. Das Gerät ist für die Verwendung in einer sauberen und trockenen Umgebung bestimmt. Lagern Sie es nicht an kalten oder feuchten Orten.
21. Stellen Sie das Gerät in die Nähe einer Steckdose. Stecken Sie den Stecker sorgfältig in die Steckdose, um das Gerät einzuschalten. Achten Sie darauf, dass der Stecker nicht lose eingesteckt ist.
22. Legen Sie das Stromkabel nicht über das Gerät. Verlegen Sie das Kabel so, dass niemand darauf treten oder darüber stolpern kann.
23. Schalten Sie das Gerät ab und stecken Sie es aus, nachdem Sie mit dem Training fertig sind und bevor Sie mit der Wartung oder der Reinigung beginnen.
24. Setzen Sie das Gerät nicht direkter, intensiver Sonneneinstrahlung aus.
25. Das Produkt ist für die Nutzung im häuslichen Bereich konzipiert und nicht für medizinische oder gewerbliche Zwecke geeignet.
26. Schalten Sie das Gerät ab, wenn Sie das Haus verlassen und ziehen Sie den Netzstecker.

2. WICHTIGE SICHERHEITSHINWEISE

(FORTSETZUNG)

27. Platzieren Sie das Gerät so, dass Sie zu allen Seiten genügend Platz zum Trainieren haben. Achten Sie darauf, als Trainingszone auf jeder Seite mindestens 30 cm sowie vor und hinter dem Gerät mindestens 15 cm Platz zu lassen. Dies ist die notwendige Mindestfläche für eine sichere Benutzung des Geräts. Die empfohlene Freizone um das Gerät sollte zu jeder Seite mindestens 60 cm betragen sowie vor und hinter dem Gerät jeweils 45 cm. Achten Sie zudem darauf, dass das Gerät nicht in Durchgängen oder Fluchtwegen aufgestellt wird.

28. Halten Sie Haustiere fern und lassen Sie diese nicht unbeaufsichtigt in die Nähe des Rudergeräts.

29. Behalte Sie während dem Training Ihren Puls im Auge. Wenn Sie keinen elektronischen Herzschlagmonitor haben, fragen Sie Ihren Arzt, wie Sie den Puls an Ihrem Handgelenk oder Hals am effektivsten messen können. Darüber hinaus sollten Sie Ihre angepeilte Trainings-Zielherzfrequenz auf der Grundlage Ihres Alters und Ihrer körperlichen Verfassung bestimmen.

30. Trinken Sie vor und während des Trainings genügend Wasser, um eine Dehydrierung während der körperlichen Anstrengung zu verhindern. Vermeiden Sie es, kalte Flüssigkeiten zu trinken, sondern nehmen Sie bevorzugt Getränke in Zimmertemperatur zu sich.

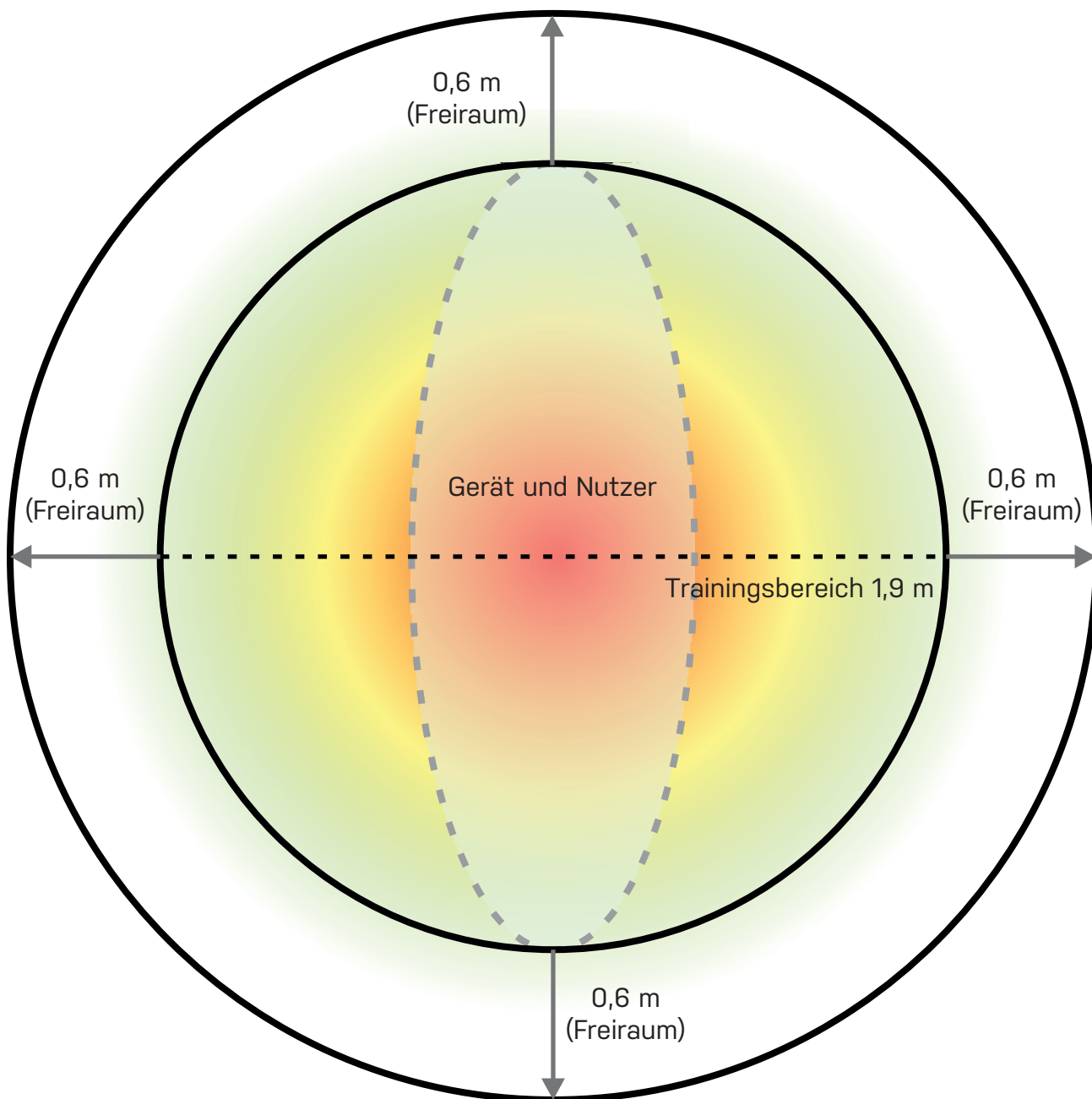
ACHTUNG: Es ist zwingend notwendig, dass jede Person Rücksprache mit ihrem Hausarzt hält und sich hinsichtlich den angestrebten Trainingseinheiten beraten lässt. Vor allem Menschen ab dem 35. Lebensjahr sollten sich genau informieren. Die Benutzung dieses Geräts erfolgt stets auf eigene Gefahr. Lesen Sie dieses gesamte Dokument vollständig und aufmerksam durch, bevor Sie das Gerät in Betrieb nehmen!

2. WICHTIGE SICHERHEITSHINWEISE

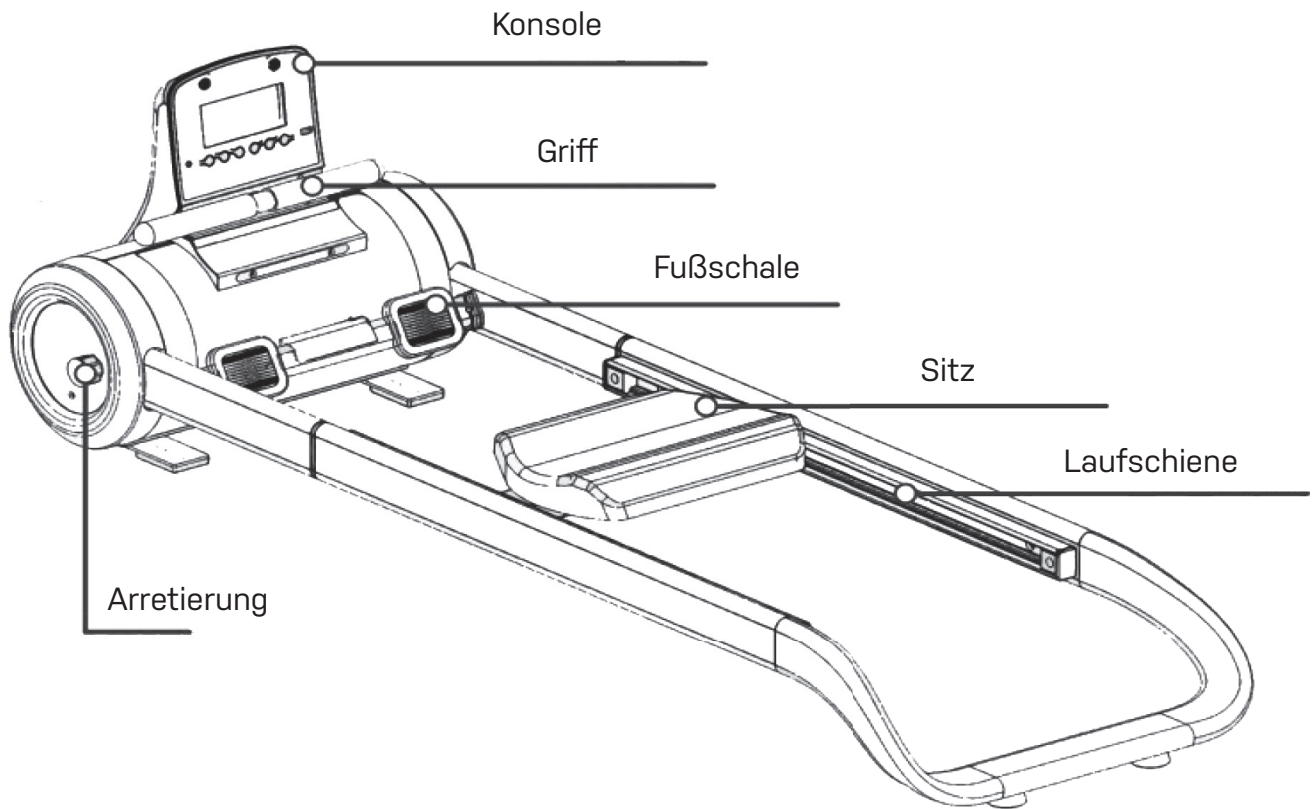
(FORTSETZUNG)

Wie viel Platz benötigen Sie, wenn Sie das Fitnessgerät benutzen?

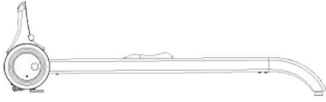



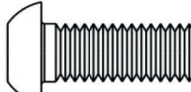


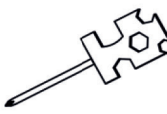

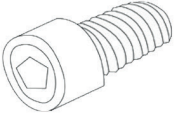
Wenn Sie Ihr Trainingsgerät benutzen, müssen Sie einen Freiraum im Radius von mindestens 0,6 Metern um Ihren Trainingsbereich einhalten. Dies ist wichtig, damit Sie sich während des Trainings nicht eingeengt fühlen und ungehindert auf- und absteigen können. Stehen zwei Geräte nebeneinander, so muss ein Freiraum von jeweils mindestens 0,6 Metern um beide Trainingsbereiche eingehalten werden.



3. PRODUKTÜBERSICHT



4. LIEFERUMFANG

 <p>Rudergerät</p>	 <p>Netzteil</p>	 <p>Bedienungsanleitung</p>
 <p>1 x 6 mm Inbusschlüssel</p>	 <p>8 x M8x20 Inbusschrauben</p>	 <p>8 x Unterlegscheibe</p>
 <p>4 x Anschlagpuffer</p>	 <p>1 x Allzweckschlüssel</p>	 <p>1 x 5 mm Inbusschlüssel</p>
 <p>4 x M8x35 Inbusschrauben</p>		

5. MONTAGEANLEITUNG

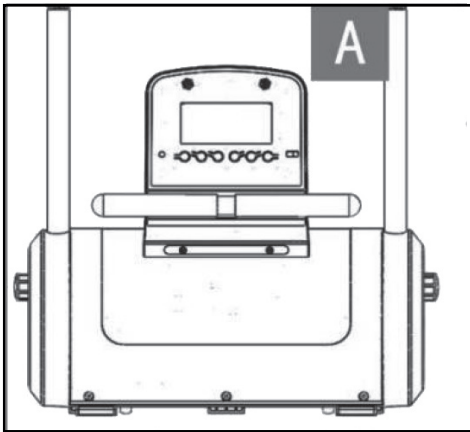
1. Vorbereitung

- A. Bevor Sie mit der Montage beginnen, achten Sie auf ausreichenden Freiraum im Radius von 2 m.
- B. Verwenden Sie ausschließlich das mitgelieferte Zubehör.
- C. Kontrollieren Sie den gesamten Lieferumfang auf Vollständigkeit, ehe Sie mit der Montage beginnen. Auf den vorherigen Seiten finden Sie Angaben zum Produkt und zum Lieferumfang. Bei fehlenden Teilen kontaktieren Sie Ihren Händler!

HINWEISE:

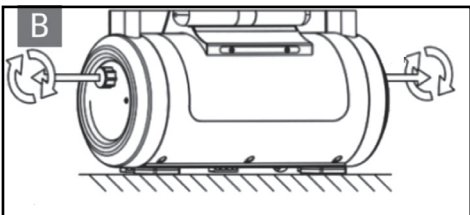
- 1. Folgen Sie den Montageanweisungen in der vorgegebenen Reihenfolge.
- 2. Tragen Sie während der Montage Handschuhe, um Ihre Hände zu schützen.
- 3. Stellen Sie sicher, dass zwei Personen die Montage-Schritte durchführen.

2. Montage



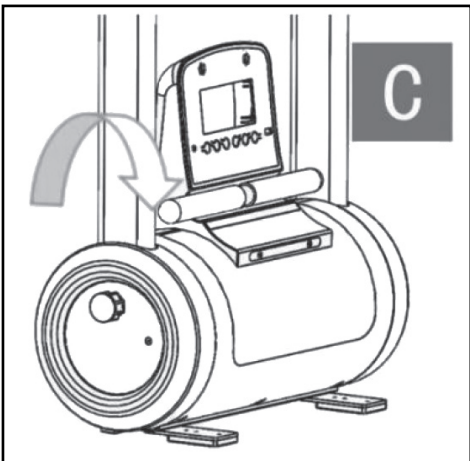
SCHRITT 1

Heben Sie die das Gerät aus der Verpackung und stellen Sie es auf den Boden (siehe Abbildung A).



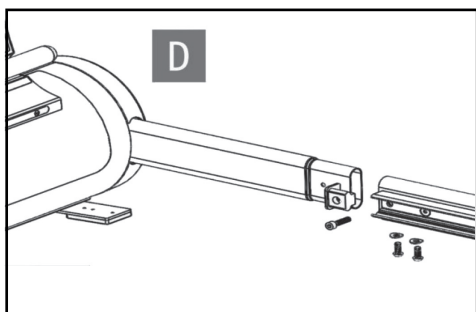
SCHRITT 2

Halten Sie die Arretierung mit der Hand fest, ziehen Sie diese heraus und drehen Sie diese nun, um die Säule abzusenken. Bringen Sie die Arretierung anschließend wieder in die ursprüngliche Ausgangsposition (siehe Abbildung B und C).



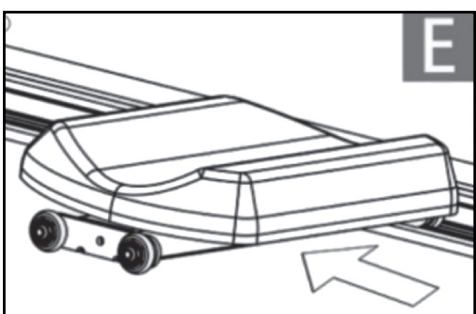
5. MONTAGEANLEITUNG

(FORTSETZUNG)



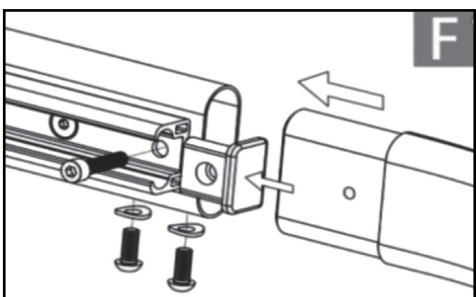
SCHRITT 3

Montieren Sie die Laufschiene am Rudergerät mithilfe von vier M8x20 Inbusschrauben, vier Unterlegscheiben und der beiliegenden 5-mm und 6-mm Inbusschlüssel (siehe Abbildung D). Montieren Sie anschließend die vorderen Anschlagpuffer mithilfe von zwei M8x35 Inbusschrauben.



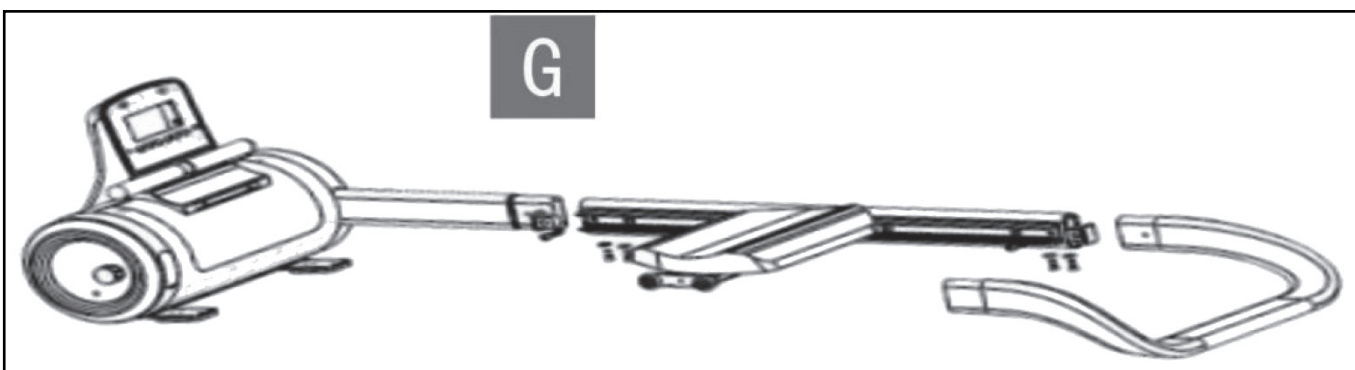
SCHRITT 4

Schieben Sie den unteren Teil des Sitzes in die Laufschiene (siehe Abbildung E).



SCHRITT 5

Montieren Sie den Standfuß an die Laufschiene mithilfe von vier M8x20 Inbusschrauben, vier Unterlegscheiben und der beiliegenden 5-mm und 6-mm Inbusschlüssel (siehe Abbildung D). Montieren Sie anschließend die hinteren Anschlagpuffer mithilfe von zwei M8x35 Inbusschrauben.



6. BEDIENUNGSANLEITUNG KONSOLE

EINGABEFUNKTIONEN

EINGABE	BESCHREIBUNG
START/STOP	Zeit starten/neustarten: Nach Betätigen der Eingabe startet die Zeitanzeige bei 0:00.
PAUSE	Zeit pausieren/fortsetzen: Nach Betätigen der Eingabe wird die laufende Zeitanzeige pausiert bzw. fortgesetzt.
WIDERSTAND HOCH / RUNTER	Widerstand einstellen: Betätigen Sie die Minus- bzw. Plus-Taste, um den Widerstand um eine Stufe zu senken bzw. zu erhöhen.
WECHSELMODUS PAUSIEREN/FORTSETZEN	Drücken Sie gleichzeitig auf die Minus- und auf die Plus-Taste um die aktuell wechselnde Anzeige im oberen und im unteren linken Fenster zu pausieren. Sie können den Wechselmodus wieder aktivieren, indem Sie die Minus- und die Plus-Taste erneut betätigen.

FEHLERBEHEBUNG

Das Display zeigt nichts an.	Prüfen Sie, ob das Netzkabel eingesteckt und der Netzteil eingeschaltet ist. Ist dies der Fall, überprüfen Sie, ob der Stecker oder eine Kabelverbindung lose ist
Das Gerät schaltet sich während der Benutzung plötzlich aus.	Überprüfen Sie, ob das Netzkabel sicher angeschlossen ist.

ANZEIGEWERTE

WERT	BESCHREIBUNG
ZEIT	Zeigt die aktuelle Laufzeit in Minuten: Sekunden an.
STRECKE	Zeigt die aktuell zurückgelegte Ruderstrecke bzw. die durch Zugbewegungen zurückgelegte Strecke in Metern an.
ZÜGE	Zeigt die aktuelle Anzahl der Zugausführungen an.
ZÜGE/MINUTE	Zeigt die aktuelle Anzahl der Zugausführungen pro Minute an.
SEK/500M	Zeigt die Anzahl der Sekunden an, die Sie aktuell für 500 Meter Ruderstrecke benötigen würden.
WIDERSTAND	Zeigt die aktuelle Widerstandsstufe an.

6. BEDIENUNGSANLEITUNG KONSOLE

(FORTSETZUNG)

I. Im oberen Fenster werden folgende Werte im 5-Sekunden-Wechsel angezeigt:

- ZEIT
- STRECKE
- ZÜGE

Auf dem Display leuchtet das Licht beim aktuell angezeigten Wert. Dadurch können Sie erkennen, ob das obere Fenster aktuell den Wert ZEIT, STRECKE oder ZÜGE anzeigt.

II. Im unteren linken Fenster werden folgende Werte im 5-Sekunden-Wechsel angezeigt:

- ZÜGE/MINUTE
- SEK/500M

Auf dem Display leuchtet das Licht beim aktuell angezeigten Wert. Dadurch können Sie erkennen, ob das untere linke Fenster aktuell den Wert ZÜGE/MINUTE oder SEK/500M anzeigt.

III. Im unteren rechten Fenster wird der Widerstand angezeigt.

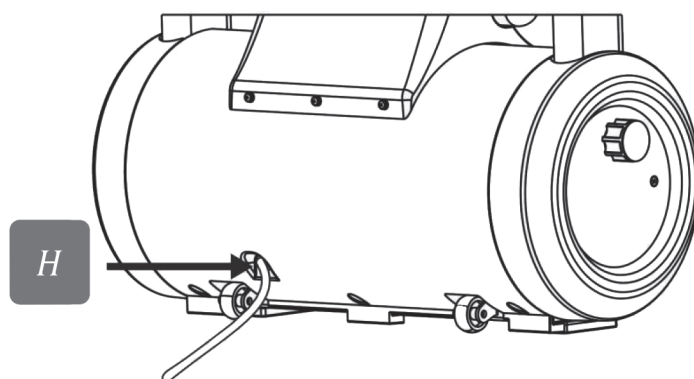
7. GEBRAUCHSANWEISUNG

HINWEISE:

Stellen Sie nach Abschluss der Montage sicher, dass alle Bestandteile mit dem dazugehörigen Befestigungsmaterial gerade und sauber angebracht sind. Überprüfen Sie alle Verschraubungen und Steckverbindungen auf ordnungsgemäße Montage und Funktion. Wenn alles in Ordnung ist, machen Sie sich langsam mit dem Gerät vertraut und nehmen Sie die individuellen Einstellungen vor.

WICHTIG:

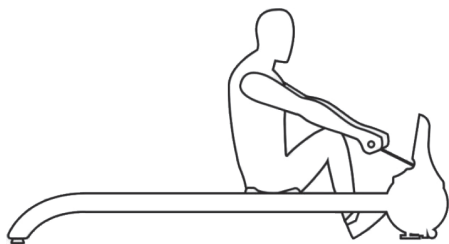
Stecken Sie das Netzteil an das Rudergerät (siehe Abbildung H) an. Sie hören ein „Klick“-Geräusch und das Display leuchtet auf; wenn das Sitzkissen während des Gebrauchs nicht leicht gleitet, geben Sie bitte etwas Öl in die Schiene.



7. GEBRAUCHSANWEISUNG

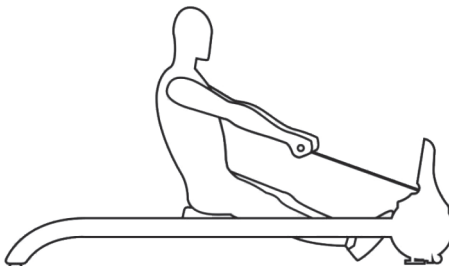
(FORTSETZUNG)

BEWEGUNGSABLAUF



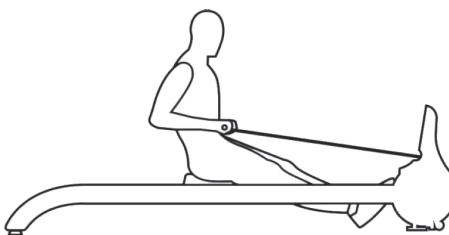
1. Ausgangsposition

Positionieren Sie Ihre Füße in den entsprechenden Fußschalen. Gehen Sie nun langsam nach vorne in die Knie. Der Oberkörper wird dabei zu den Oberschenkeln nach vorne gebeugt.



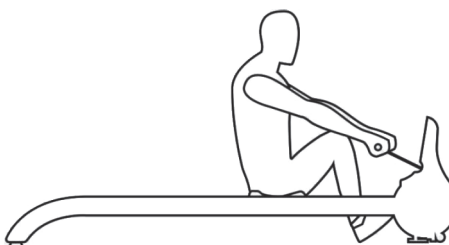
2. Durchzug

Die Beine geben die Bewegung vor, indem Sie diese langsam strecken. Bringen Sie den Rücken währenddessen in eine gerade Position und spannen Sie diesen leicht an.



3. Endzug

Ziehen Sie Ihre Arme nun mit den Ellbogen nach hinten an. Beanspruchen Sie hierbei vorrangig Ihren Rücken und nutzen Sie Ihren Bizeps und Ihren Trizeps nur als Hilfsmuskeln.



4. Abrollen

Die Arme werden wieder nach vorne gestreckt, während Sie langsam nach vorne in die Knie gehen. Der Bewegungsablauf endet in der Ausgangsposition.

8. AUFWÄRMÜBUNGEN

ACHTUNG: Konsultieren Sie vor der Verwendung dieses Geräts Ihren Hausarzt, vor allem wenn Sie über 35 Jahre alt sind oder gesundheitliche Probleme haben. Dieses Gerät sollte nur benutzt werden, wenn ein Arzt dies befürwortet.

Die im Display angezeigte Herzfrequenz stellt lediglich eine Referenz dar und kann vom tatsächlichen Puls abweichen. Der in diesem Gerät verbaute Puls-Sensor ersetzt kein medizinisches Instrument und dient nur als Anzeige eines Richtwertes.

Bewegung und Sport sind hervorragend, um ein ausgeglichenes Wohlbefinden zu erlangen. Die sportliche Aktivität wirkt sich positiv auf Ihre Gesundheit aus, hilft Ihnen dabei, Ihr Gewicht zu kontrollieren, mindert Alterserscheinungen und minimiert Stress. Indem Sie Ihr Work-Out regelmäßig in Ihren Alltag integrieren, erreichen Sie Ihre Ziele schneller und langfristiger. Sie werden merken, dass Sie bereits nach einigen wenigen Wochen fitter sind. Sie werden feststellen, dass Sie sich für die gleiche Leistung weniger anstrengen müssen.

Herz und Lunge werden sich an die sportliche Aktivität gewöhnen: Ihre Lungen werden leichter Sauerstoff aufnehmen können und Ihr Herz wird nicht mehr so schnell schlagen müssen, um Ihren Körper mit ausreichend Blut zu versorgen. Das entlastet beide Organe enorm. Wer also fit ist, fühlt sich nicht nur besser, sondern lebt auch gesünder und schont seinen Körper.

Aufwärmphase

Bevor Sie mit Ihrem Work-Out zu beginnen, sollten Sie sich immer 5 bis 10 Minuten Zeit nehmen, Ihren Körper für den anstehenden Sport richtig vorzubereiten. Indem Sie sich dehnen, entspannen Sie Ihre Muskulatur, die gestreckt und mit Blut und somit mit Nährstoffen versorgt wird. Dadurch verringern Sie Muskelkater, Muskelverkrampfungen und Zerrungen während des Sport. Bringen Sie zusätzlich Ihren Kreislauf vor dem Work-Out in Schwung, indem Sie kurze Aufwärmübungen machen, bei denen sich Ihr Puls leicht erhöht. Dadurch steigt Ihre Körpertemperatur und Ihr Körper stellt sich auf die bevorstehende sportliche Aktivität ein.

MERKEN SIE SICH: Wer sich vor dem Sport richtig aufwärmt, schont seinen Körper und erzielt schneller und langfristiger seine gesetzten Ziele. Nehmen Sie sich die Zeit.

8. AUFWÄRMÜBUNGEN

(FORTSETZUNG)

1



5



2



4



3



8. AUFWÄRMÜBUNGEN

(FORTSETZUNG)

1 Vorderen Oberschenkel (Quadrizeps) dehnen

Legen Sie einen vorderen Fuß seitlich auf und ziehen Sie den anderen Fuß mit der Hand langsam Richtung Gesäß. Halten Sie den Fuß etwa 30 Sekunden in dieser Position. Zur Unterstützung des Gleichgewichts können Sie den vorderen Fuß alternativ vor sich aufstellen – das Knie und die hintere Fußspitze sorgen dabei für einen festen Halt.



2 Herabschauender Hund

Muskelgruppen: Beinbizeps, Wadenmuskeln, Rückenstrecker, Deltamuskeln, Brustmuskel

Beginnen Sie die Übung auf allen vieren. Positionieren Sie hierfür die Füße hüftbreit voneinander. Die Knie befinden sich direkt unter der Hüfte und die Finger zeigen nach vorne. Strecken Sie anschließend Ihre Knie und heben dabei den Po an. Der Körper bildet ein umgedrehtes „V“. Drücken Sie Ihre Brust so weit wie möglich zum Boden und ziehen Sie dabei Ihre Schulterblätter zusammen. Schauen Sie zu den Zehen und halten Sie diese Position 20–30 Sekunden.



3 Gesäßmuskeln und Abduktoren dehnen

Stellen Sie sich neben eine Wand oder einen Stuhl und halten Sie sich mit einer Hand an dieser fest. Winkeln Sie ein Bein an und legen Sie nun den anderen Fuß über das leicht gebeugte Standbein. Mit der anderen freien Hand können Sie sich am freien Knie abstützen, um somit zusätzlich zu stabilisieren. Halten Sie diese Position für 20 Sekunden.



4 Wadenmuskeln dehnen

Stellen Sie sich gerade hin und setzen Sie einen Fuß in Schrittlänge nach vorne. Ihre Fußspitzen sind nach vorne gerichtet und Ihre Füße stehen parallel zueinander. Jetzt beugen Sie sich nach vorne, bis Sie eine Spannung in der Wade Ihres hinteren Beins verspüren. Ihre Fersen müssen dabei am Boden bleiben. Halten Sie diese Position für 20 Sekunden.



5 Sphinx

Muskelgruppe: gerader Bauchmuskel

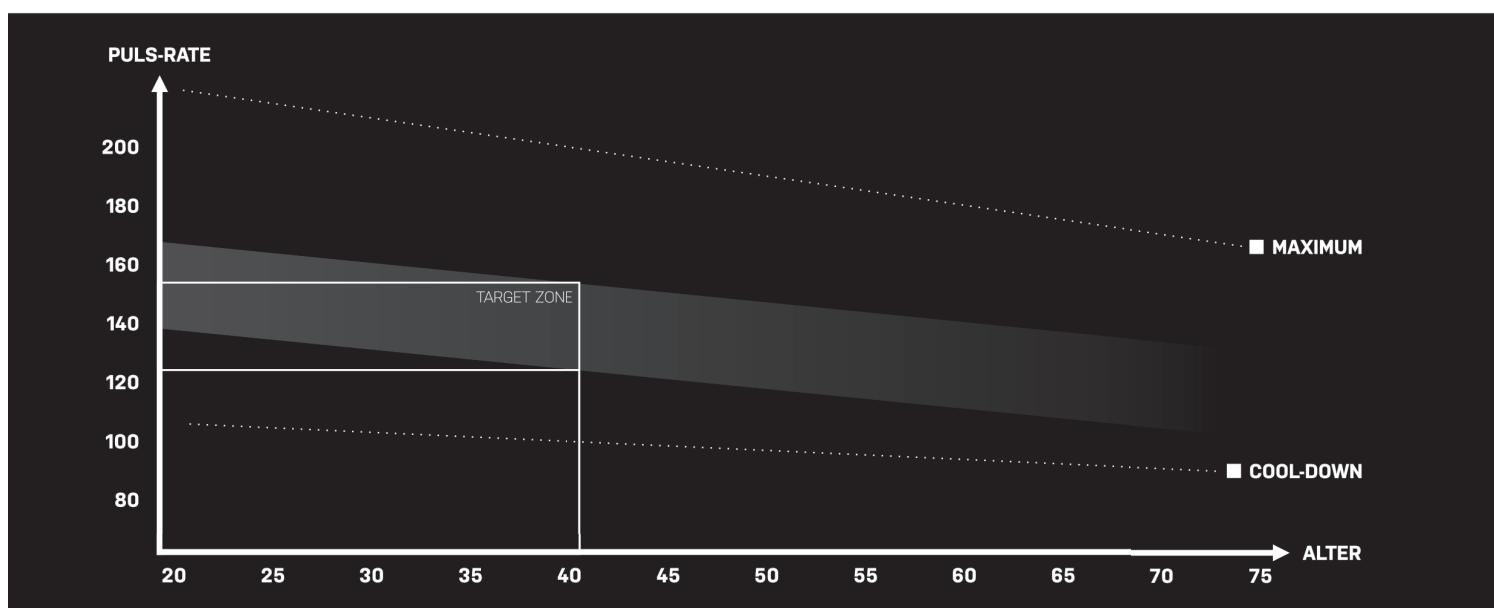
Legen Sie sich mit dem Bauch auf den Boden oder eine Fitnessmatte. Platzieren Sie Ihre Hände jeweils neben Ihrem Kopf auf dem Boden. Strecken Sie die Beine komplett aus. Heben Sie langsam und kontrolliert Ihren Kopf und Oberkörper an und stützen Sie sich dabei mit den Händen ab. Die Brust zeigt dann nach vorne, während der Körper ab Bauchnabelhöhe abwärts weiterhin stabil aufliegt. Halten Sie den Oberkörper für etwa 20 Sekunden oben und kehren Sie zur Ausgangsposition zurück.



9. TRAININGSANLEITUNG

Nach Ihrer Aufwärmphase können Sie mit dem eigentlichen Sport beginnen. Wählen Sie Ihr Trainingsprogramm so, dass die Leistung und Anstrengung gegenüber den Aufwärmübungen erhöht wird. Das Trainingsprogramm sollte jedoch hinsichtlich der Intensität immer so gewählt werden, dass Sie Ihre Trainingseinheit konstant bis zum Ende durchhalten können. Achten Sie unbedingt darauf, dass Sie sich nicht überanstrengen oder gerade in den ersten Tagen übereifrig eine zu hohe Leistung von sich selbst erwarten oder fordern. Sie werden merken, dass Sie schon nach wenigen Wochen oder sogar Tagen Ihr Work-Out intensivieren können, da sich Ihr Körper an die regelmäßige Leistungsanforderung gewöhnen wird.

Achten Sie stets darauf, dass Sie während des Sports regelmäßig atmen. Vermeiden Sie es, die Luft anzuhalten oder das Leistungslevel so hoch zu wählen, dass Sie keuchen oder Ihre Atmung unruhig wird. Atmen Sie regelmäßig, kontrolliert, ruhig und vor allem bewusst. Nach jedem Work-Out sollten Sie ein paar Minuten tief durchatmen und pausieren, bis sich Ihr Puls etwas senkt. Im Anschluss nehmen Sie sich nochmals 5 bis 10 Minuten Zeit, um Ihren Körper erneut zu dehnen, damit die vom Work-Out angestrenzte Muskulatur gestreckt wird und sich entspannen kann. Sie vermeiden dadurch langfristig lästigen Muskelkater!



Die y-Achse (PULS-RATE) zeigt Pulswerte an; aus der x-Achse (ALTER) entnehmen Sie Ihr Alter. Wenn Sie richtig Sport betreiben, dann sollte Ihr Puls je nach Alter in der grau-markierten „TARGET ZONE“ liegen. Der „COOL-DOWN“-Marker zeigt an, wie sich Ihr Puls senken sollte, wenn Sie sich nach dem Work-Out ein paar Minuten ausruhen und durchatmen, ehe Sie sich anschließend nochmals dehnen.

Warum Sie Sport betreiben möchten, wissen Sie selbst am besten; um körperlich fitter zu werden oder um Kalorien zu verbrennen - die Motivation kann bei jedem Menschen unterschiedlich sein. Dennoch gilt für alle eine Grundregel: Wenn Sie konsequent Sport machen, werden Sie schon bald merken, dass es Ihnen relativ leicht fallen wird, Ihre Leistung - bei gleichbleibender Anstrengung - schon bald zu erhöhen. Sobald Sie diese ersten Veränderungen wahrnehmen, wird sich das positiv auf Ihre Lust am Sport und auf Ihre Motivation auswirken.

Sie werden merken, dass Sport auch Spaß macht - vor allem, wenn man am Ball bleibt!

10. WARTUNG UND INSTANDHALTUNG

Wartung des Rudergeräts

Kontrollieren Sie in regelmäßigen Abständen den festen Sitz aller Schrauben und Verbindungen. Untersuchen Sie hierbei auch alle verbauten Teile Ihres Rudergeräts. Sollte es an manchen Stellen zu lästigen Geräuschen kommen, können Sie an den beweglichen Teilen des Geräts einen Tropfen dickflüssiges Öl anbringen. Da es nach dem Auftragen des Öls durchaus tropfen könnte, sollten Sie diesen Vorgang nicht auf teuren Böden durchführen.

Reinigung

Damit Sie Ihr Gerät mit voller Funktionsfähigkeit nutzen können und noch lange Freude daran haben, empfehlen wir grundsätzlich, das Gerät nach jeder Benutzung zu reinigen und anfallenden Schweiß zu entfernen. Wenn Sie zusätzlich in regelmäßigen Abständen das komplette Gerät reinigen, verzichten Sie hierbei zwingend auf scheuernde oder ätzende Reinigungsmittel. Verwenden Sie stattdessen ein angefeuchtetes Tuch. Um die Elektronik der Rudermaschine zu schützen, sollte der direkte Kontakt mit Wasser stets vermieden werden. Achten Sie ebenfalls darauf, den Untergrund wöchentlich zu säubern, um Ablagerungen durch Schweißbildung oder anderen Schmutz vorzubeugen.

Transport

Vergewissern Sie sich, dass der Strom ausgeschaltet ist, bevor Sie das Gerät bewegen.

11. ENTSORGUNG

ACHTUNG: Dieses Gerät darf am Ende seiner Lebensdauer nicht über den normalen Haushaltsmüll entsorgt werden, sondern muss an einem Sammelpunkt für das Recycling von elektrischen und elektronischen Geräten abgegeben werden. Nähere Informationen erhalten Sie bei der zuständigen Entsorgungsstelle Ihrer Gemeindeverwaltung. Die Werkstoffe sind gemäß ihrer Kennzeichnung wiederverwertbar. Mit der Wiederverwendung, der stofflichen Verwertung oder anderen Formen der Verwertung von Altgeräten leisten Sie einen wichtigen Beitrag zum Schutz der Umwelt.



Europäische Entsorgungsrichtlinie 2012/19/EU

Entsorgen Sie Ihr Trainingsgerät **IN KEINEM FALL** über den normalen Hausmüll. Entsorgen Sie das Gerät ausschließlich über einen kommunalen oder zugelassenen Entsorgungsbetrieb. Beachten Sie hierbei die aktuell geltenden Vorschriften. Erkundigen Sie sich im Zweifelsfall bei Ihrer Stadt- bzw. Gemeindeverwaltung nach einer sach- und umweltgerechten Entsorgungsmöglichkeit.



Batterien / Akkus

Batterien / Akkus können Giftstoffe enthalten, die der Gesundheit und die Umwelt schädigen. Dieses Produkt enthält Batterien, die der Europäischen Richtlinie 2006/66/EG unterliegen und **IN KEINEM FALL** mit dem normalen Hausmüll entsorgt werden dürfen. Entsorgen Sie Batterien / Akkus unbedingt entsprechend den geltenden gesetzlichen Bestimmungen. Entfernen Sie vor der Entsorgung dieses Geräts alle Batterien / Akkus und geben Sie diese an einer Annahmestelle für das Recycling von Batterien oder elektrischen und elektronischen Geräten ab.



Recycling

Ihr neues Gerät wurde auf dem Weg zu Ihnen durch die Verpackung geschützt. Verpackungsmaterialien können dem Rohstoffkreislauf wieder zugeführt werden. Bitte helfen Sie mit und entsorgen Sie die Verpackung umweltgerecht. Über aktuelle Entsorgungswege informieren Sie sich bei Ihrem Händler oder über Ihre kommunale Entsorgungseinrichtung.



EU-Konformitätserklärung EU-Declaration of Conformity

Hiermit bestätigen wir, dass das nachfolgend bezeichnete Gerät den angegebenen Richtlinien entspricht. Die alleinige Verantwortung für die Ausstellung dieser Konformitätserklärung trägt der Hersteller. We herewith confirm that the following appliance complies with the mentioned directives. This declaration of conformity is issued under the sole responsibility of the manufacturer.

Artikelbezeichnung: Ruderggerät MR100
Article Description:

Artikelnummer: PR0026194-01, PR0026194-02
Article Number:

Type: Rowing Machine

Firmenanschrift: Miweba GmbH Michael & Manfred Weichert
Company Address: Gewerbepark 20 96149 Breitengüßbach

Einschlägige Harmonisierungsrechtsvorschriften der Union / relevant Union harmonisation legislation:

- | | |
|---|---|
| <input checked="" type="checkbox"/> 1. Elektromagnetische Verträglichkeit (EMV)
Electromagnetic Compatibility (EMC)
2014/30/EU | <input checked="" type="checkbox"/> 2. Niederspannungs-Richtlinie
Low-voltage directive
2014/35/EU |
| <input type="checkbox"/> 3. Sicherheit von Spielzeug
Safety of toys
2009/48/EC | <input type="checkbox"/> 4. Maschinen-Richtlinie
Machinery directive
2006/42/EC |
| <input checked="" type="checkbox"/> 5. Funkanlagen
Radio Equipment
2014/53/EU | <input checked="" type="checkbox"/> 6. Ökodesign – Richtlinie
Energy – Related – Products – Directive (ErP)
2009/125/EC |
| <input checked="" type="checkbox"/> 7. Beschränkung der Verwendung bestimmter gefährlicher Stoffe in Elektro- und Elektronikgeräten
Restriction of the use of certain hazardous substances (RoHS) 2011/65/EC | |

Harmonisierte EN-Normen / Harmonised EN-Standards

Der Artikel entspricht folgenden, zur Erlangung des CE-Zeichens erforderlichen Normen:
The article complies with the standards as mentioned below which are necessary to obtain the CE-symbol:

ISO 20957-1: 2013
EN957-9:2003
EN55014-1:2006+A1:2009+A2:2011
EN55014-2:1997+A1:2001+A2:2008
EN61000-3-2:2014
EN61000-3-3:2013
IEC 60335-1:2010+A1:2013+Cori.1:2014
EN301489-1 V2.2.0
EN301489-3 V2.2.1
EN303660 V1.1.1
EN 50581:2012

Miweba GmbH
Gewerbepark 20 - 96149 Breitengüßbach
Tel. 09544/987908-0 Fax 09544/987908-19
HRB 5438 Bamberg - Ust. Id.Nr.: DE246367640
info@miweba.de www.miweba.de

Unterschrift / Signature: Manfred Weichert

Stellung im Betrieb / Position: Geschäftsführer / CEO

Ausstellungsdatum / Date of issue: 05.10.2020

Ausstellungsort / Place of issue: Breitengüßbach