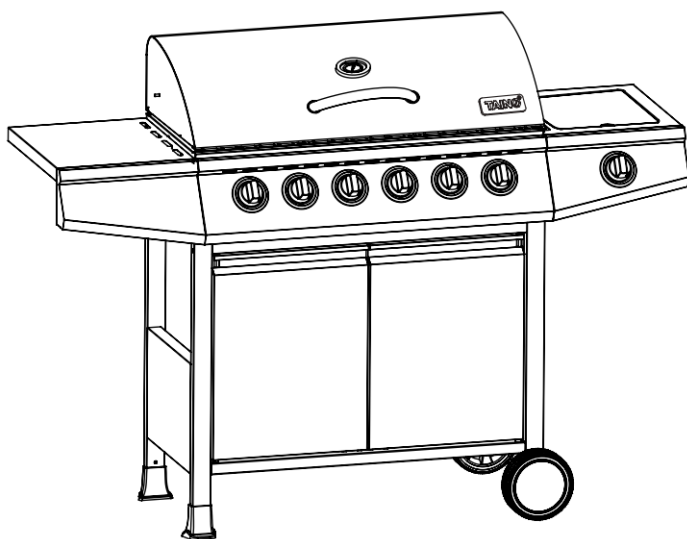




**Montage- und Bedienungsanleitung**  
Installation and operating manual

**BASIC**  
**6+1**



**93422**

## INHALTSVERZEICHNIS / TABLE OF CONTENTS

### Deutsch

Sicherheitshinweise	Seite 3-9
Technische Daten	Seite 9
Sicherheitshinweise Aufbau	Seite 10
Übersicht Teile, Teileliste	Seite 11-13
Aufbauschnitte	Seite 25-34
Gasflasche anschliessen	Seite 35
Dichtheitsprüfung	Seite 36
Einbrennen/Freibrennen	Seite 37-38
Zünden der Brenner	Seite 38
Zünden der Kochstelle	Seite 38
Gasgrill ausschalten	Seite 39
Reinigung/Pflege und Wartung	Seite 39-40
Lagerung	Seite 40
Zusätzliche Warn- und Sicherheitshinweise	Seite 40-41
Falls der Seitenkocher nicht zünden sollte	Seite 41
Problembehandlung	Seite 42
EG-Konformitätserklärung / TÜV	Seite 51
Kontaktdaten	Seite 52

### English

Safety instructions	Page 14-20
Technical data	Page 20
Safety instructions assembly	Page 21
Overview parts, parts list	Page 22-24
Construction steps	Page 25-34
Connect gas bottle	Page 43
Leak test	Page 44
Burning-in / Treatment by Pyrolysis	Page 45
Igniting the burners	Page 46
Igniting the cooktop (side ob)	Page 46
Switch off gas grill	Page 47
Cleaning/care and maintenance	Page 47-48
Storage	Page 48
Additional warnings and safety instructions	Page 48-49
If the side burner does not ignite	Page 49
Fault correction	Page 50
EC-Declaration of Conformity / TÜV	Page 51
Contact details	Page 52

Tragen Sie hier für die Rückverfolgbarkeit die Batchnummer Ihres Artikels ein. Diese finden Sie auf der Vorderseite des Produktkartons, auf der oberen rechten Ecke (Bsp. Batch: 01-indoor1-2024).

Batchnr. Karton 1 .....

## SICHERHEITSHINWEISE

### ACHTUNG!



**DIESES PRODUKT DARF AUSSCHLIESSLICH FÜR DIE DAFÜR VORGESEHENE VERWENDUNG GENUTZT WERDEN, WELCHE DURCH DIE PRODUKTGESTALTUNG UND DIE ARTIKELMERKMALE VORGEGEBEN IST. JEDLICHE ZWECKENTFREMUNG KANN ZU VERLETZUNGEN UND BESCHÄDIGUNGEN FÜHREN. DAS PRODUKT IST AUSSCHLIESSLICH FÜR DEN PRIVATEN GEBRAUCH GEEIGNET.**



**LESEN SIE DIE GEBRAUCHSANWEISUNG VOR AUFBAU UND INBETRIEBNAHME!  
BENUTZEN SIE DEN GRILL MIT VORSICHT!  
MISSACHTUNG DER BEDIEN- UND WARNHINWEISE IN DIESER ANLEITUNG KÖNNEN KÖRPERLICHE VERLETZUNGEN ODER SACHBESCHÄDIGUNGEN HERBEIFÜHREN.  
HALTEN SIE DIESE ANLEITUNG ALS NACHLESEWERK BEREIT.**



**UMBAU, MISSBRAUCH ODER BAULICHE VERÄNDERUNGEN DES GRILLS FÜHREN ZU EINER ERLÖSCHUNG DER HERSTELLER-GARANTIE.**



**DER GRILL MUSS VOR DEM ERSTGEBRAUCH EINGEBRANNT WERDEN (SIEHE S. 37-38)!**



### WARNUNG!

**Kohlenmonoxid Gefahr.  
Gefahr von Kohlenmonoxid Vergiftung.  
KEIN Gebrauch in geschlossenen und beengten Räumen.  
KEIN Entzünden, Schwelen oder Abkühlen in geschlossenen und beengten Räumen.**



Verwenden Sie den Grill nicht in geschlossenen und/oder bewohnbaren Räumen, z.B. Häusern, Zelten, Wohnwagen, Wohnmobilen oder Booten. Gefahr der Kohlenmonoxidvergiftung. Akute Brandgefahr.

## GEFAHRENSYMBOLS UND GEBOTSZEICHEN

**GEFAHR/HOHES RISIKO! MISSACHTUNG DER WARNUNG KANN ZU SACHSCHÄDEN UND SCHÄDEN FÜR LEIB UND LEBEN FÜHREN.**



**Brandgefahr**



**Warnung vor heißen Oberflächen**



**Warnung vor brandfördernden Stoffen**



**Schutzhandschuhe tragen**



**Warnung vor heißen Oberflächen!** Dieses Gerät ist nicht dafür bestimmt, durch Personen mit eingeschränkten physischen, motorischen oder geistigen Fähigkeiten benutzt zu werden. Das Gerät darf nicht durch Kinder bedient werden. Alle Personen die den Grill bedienen, müssen hierauf eingewiesen werden. Das Grillgehäuse mit allen Anbauteilen wird während des Betriebs sehr heiß, so dass bei Berührung extreme Verbrennungsgefahr besteht!



Sämtliche Änderungen am Artikel bedeuten ein Sicherheitsrisiko und sind daher nicht zulässig. Diese führen zudem zur Erlöschung der Gewährleistung.



Zum Grillen immer Grill- oder Küchenhandschuhe tragen, um Verbrennungen zu vermeiden. Am Grill und den Zubehöerteilen befinden sich zum Teil scharfe Kanten. Seien Sie umsichtig um Unfälle bzw. Verletzungen während des Aufbaus und des Betriebes zu vermeiden.

**LASSEN SIE NIEMALS KINDER DIESES GERÄT BEDIENEN!  
DER GRILL IST AUSSCHLIESSLICH FÜR DIE  
VERWENDUNG IM FREIEN GEEIGNET!**

## WEITERE SICHERHEITSHINWEISE

### **Beachten Sie für einen sicheren Umgang mit dem Gasgrill unbedingt folgende Sicherheitshinweise:**

- Der Grill ist ausschließlich zum Erhitzen, Grillen und Bräunen von Lebensmitteln im Freien bestimmt.
- Verwenden Sie unterschiedliche Utensilien für rohes und gegartes Fleisch, oder waschen Sie Ihre Utensilien zwischendurch gründlich.
- Prüfen Sie, ob das Fleisch und insbesondere das Geflügel gar ist, indem Sie es mit einer Gabel oder einem Spieß durchbohren. Der Saft sollte klar sein.
- Verwenden Sie keine trockenen Lebensmittel wie Brötchen oder Brot.
- Der Hersteller übernimmt keine Haftung für Schäden, die durch unsachgemäße Verwendung entstehen.
- Außer den vorgegebenen Gasen dürfen keine weiteren Brennstoffe verwendet werden.
- **Beim Grillvorgang kann sich das gesammelte Fett in der Fettauffangschale (Fettsammler) entzünden. Wenn das passieren sollte, schalten Sie den Grill ab, drehen Sie die Gaszufuhr zu und verwenden Sie ein geeignetes Löschmittel.**
- Benutzen Sie kein Wasser, um Fettbrände abzulöschen.
- Wir empfehlen Ihnen, einen Feuerlöscher zur Hand zu haben. Fragen Sie dazu einen Fachmann nach der richtigen Größe des Löschers.
- Lassen Sie den Grill nicht unbeaufsichtigt, wenn er genutzt wird.
- **GEFAHR!** Lassen Sie Kinder keinesfalls mit Plastikverpackungen, Schnüren oder Kleinteilen spielen – akute Erstickungsgefahr! **Achtung: Verschluckbare Kleinteile können lebensgefährlich sein!**

### **GASFLASCHE**

- Die Gasflasche muss im Freien in einem gut belüfteten Bereich gelagert werden und muss vom Gasgrill getrennt werden, wenn sie nicht benutzt wird. Vergewissern Sie sich, dass Sie sich im Freien und fern von Zündquellen befinden, bevor Sie versuchen, die Gasflasche vom Gasgrill zu trennen.
- Wenn Sie Ihren Gasgrill nach einer gewissen Zeit der Lagerung wieder in Betrieb nehmen, achten Sie bitte darauf, dass kein Gas austritt (siehe Dichtheitsprüfung S. 36). Überprüfen Sie Ihren Grill auf Gaslecks und eventuelle Verstopfungen (z.B. Insekten) im Brenner usw. Befolgen Sie auch die Reinigungsanweisungen (siehe S. 39-40), um sicherzustellen, dass der Gasgrill sicher ist.
- Schließen Sie niemals einen unregelmäßig geformten Flüssiggasbehälter an Ihren Grill an.
- Überprüfen und stellen Sie sicher, dass alle Schlauchverbindungen festsitzen.
- Kontrollieren Sie Regler und Schläuche vor jedem Gebrauch des Grills. Sollten Sie eine übermäßige Abnutzung feststellen, tauschen Sie Regler und Schläuche aus, bevor Sie das Gerät in Betrieb nehmen.

- Lösen Sie keine Gasanschlüsse, während der Grill in Betrieb ist.
- Schließen Sie das Ventil der Gasflasche nach Gebrauch des Geräts. Ist der Grill nicht in Gebrauch, muss der Anschluss entfernt werden. Bringen Sie die Schutzkappe auf der Gasflasche an, wenn Sie diese abgeklemmt haben.
- Der Gasbehälter muss aufrechtstehend und außer Reichweite von Kindern im Freien gelagert werden.
- Verwenden Sie keine verbeulten, beschädigten oder rostigen Gasbehälter und Flaschen ohne TÜV Prüfung.
- Lassen Sie die Gasflasche nur von einem zugelassenen Händler befüllen.

**WARNUNG: DAS RAUCHEN WÄHREND DER BENUTZUNG  
IST UNTERSAGT UND LEBENSGEFÄHRLICH!**

**STANDORT**

- Überprüfen Sie die örtlichen Vorschriften, bevor Sie den Grill benutzen.
- Der Grill ist ausschließlich zum Grillen und Garen von Speisen im Freien bestimmt.
- Nur an gut belüfteten Orten benutzen.
- Die Benutzung des Grills in geschlossenen Räumen ist gefährlich und verboten. Beim Betrieb in Innenräumen besteht akute Brandgefahr.
- Ebenso ist dieser Grill nicht für den Betrieb auf einem Boot oder einem Wohnmobil/ Wohnwagen geeignet.
- Schützen Sie das Gerät vor Witterungseinflüssen und Feuchtigkeit, die von draußen eindringen können.
- Lagern Sie keine entflammaren Dinge in der Nähe des Grills.
- Halten Sie mit diesem Grill immer ausreichend Abstand zu brennbaren Materialien.
- Benutzen Sie den Grill nicht unter brennbaren Oberflächen/Dächern. Der Bereich über dem Grill muss frei sein.
- Stellen Sie das Gerät auf einen stabilen und hitzebeständigen Untergrund, sodass dieses nicht wackeln oder umstürzen kann, entfernt von brennbaren Gegenständen wie Holzzäunen oder überhängenden Ästen.
- Stellen Sie den Grill an einen Ort, wo Kinder und Tiere nicht mit ihm in Kontakt kommen können.
- Stellen Sie den Grill windgeschützt auf, um Durchzug zu vermeiden.

Da dieser Grill keine Beschränkung für die Emission von unverbranntem Gas hat, muss dieser Grill im Freien oder in einem ausreichend belüfteten Bereich installiert und/oder verwendet werden.

## OBERFLÄCHEN

- **Achtung:** Bauteile können sehr heiß werden. Berühren Sie den Grill während des Grillens **NIEMALS** mit bloßen Händen. Bewegen Sie den Grill **NIEMALS** während des Betriebes.
- Schützen Sie Ihre Hände entsprechend vor dem Entnehmen des Grillrostes und der Fettauffangschale unter Verwendung von beispielsweise Topflappen oder hitzebeständigen Handschuhen.
- Tragen Sie zu Ihrer Sicherheit angemessene Bekleidung (geschlossene Schuhe, lange Ärmel und Hosenbeine, keine lose Kleidung, Ärmel oder Schals).
- Halten Sie die Brenneröffnungen stets frei von Verunreinigungen.
- Fett ist brennbar! Entfernen Sie daher überschüssiges Fett nach jeder Benutzung aus der Fettauffangschale. Lassen Sie vorher den Grill abkühlen!
- Die Edelstahloberfläche des Grills kann sich durch die hohen Temperaturen verfärben.

## TRANSPORT

- Bewegen Sie den Grill **NICHT** während des Betriebes! Es besteht Verbrennungsgefahr, heiße Teile können herunterfallen und Schäden verursachen.
- Nicht mit angeschlossener Gasflasche transportieren.
- Lassen Sie den Grill und alle dazugehörigen Teile immer auskühlen, bevor Sie ihn bewegen.
- Bewegen Sie niemals das Gerät, wenn es in Nutzung ist.

## UMGANG / BENUTZUNG

- Einige Teile des Geräts werden sehr heiß. Seien Sie besonders vorsichtig, wenn Kinder, Haustiere oder ältere Menschen anwesend sind. **Halten Sie Kinder und Haustiere fern.**
- Es wird empfohlen einen Feuerlöscher und Erste Hilfe Material bereitzuhalten. Fragen Sie einen Fachmann nach der richtigen Größe des Feuerlöschers.
- Treffen Sie bei der Verwendung dieses Gerätes die gleichen Vorsichtsmaßnahmen wie bei jedem anderen offenen Feuer.
- Der Grill sollte vor jeder Anwendung komplett trocken sein.
- Vor dem Gebrauch und dem Entzünden des Grills, muss dieser vollständig gereinigt sein.
- **Beim Grillvorgang kann Fett vom Fleisch auf die Brenner tropfen und es kann ein Fettbrand entstehen. Wenn das passieren sollte, schließen Sie den Deckel, um das Feuer zu ersticken. Benutzen Sie kein Wasser, um Fettbrände abzulöschen.**
- Vorsicht, wenn plötzlich frische Luft in Kontakt mit dem Feuer kommt. Die Flammen könnten aufflackern.
- Halten Sie Hände, Gesicht und den Körper in einem sicheren Abstand vom Grill, wenn Sie den Deckel öffnen. Heißer Dampf kann heraussteigen.
- Tragen Sie keine lose Kleidung (Halstücher usw.) und halten Sie lange Haare zusammen, während Sie den Grill in Gebrauch haben.
- Verschieben/Bewegen Sie niemals den Grill, wenn er in Nutzung ist.
- Lassen Sie den Grill und alle dazugehörigen Teile immer vollständig auskühlen, bevor Sie ihn bewegen.
- Drehen Sie nach dem Gebrauch die Gaszufuhr an der Gasflasche ab.
- Der Deckel darf während des Betriebs bei höchster Leistung nicht länger als 10 Min. geschlossen sein.
- Nach dem Benutzen muss der Grill von sämtlichen Fettrückständen gereinigt werden, um Brände zu vermeiden.
- Achten Sie beim Reinigen auf scharfe Kanten.
- **ACHTUNG: Das Verzehren von rohen und nicht durchgegartem Lebensmitteln kann zu Lebensmittelvergiftungen führen. Überprüfen Sie vor dem Verzehr der Lebensmittel, ob diese völlig durchgegart sind. Das Fleisch ist ausreichend gar, wenn es keine Rosa- bzw. Rotverfärbungen hat und die Säfte klar sind.**
- Lassen Sie gefrorenes Fleisch und Geflügel vor dem Grillen komplett auftauen. Trennen Sie rohes Fleisch und Geflügel von gegartem Essen.
- Verwenden Sie unterschiedliche Utensilien für rohes und gegartes Fleisch, oder waschen Sie Ihre Utensilien zwischendurch gründlich.
- Waschen Sie sich immer die Hände, nachdem Sie rohes Fleisch oder Geflügel angefasst haben. Besonders wenn Sie anschließend Gegartes handhaben.
- Wischen und desinfizieren Sie Oberflächen, die in Kontakt mit rohem Fleisch oder Geflügel waren.
- Bevor Sie das Grillgut auflegen, sollte das Grillgerät ausreichend aufheizen.
- Beim Grillen sollten Sie darauf achten, dass der Grill heiß genug ist. Platzieren Sie die




dickeren und größeren Stücke weiter weg von der intensivsten Hitze, damit diese unter regelmäßigem Wenden ohne anzubrennen durchgaren können.

- Es kann hilfreich sein, große Fleischstücke vorzugaren, bevor Sie diese auf den Grill legen.
- Prüfen Sie, ob das Fleisch, insbesondere Geflügel gar ist, indem Sie es mit einer Gabel oder einem Spieß durchbohren. Der austretende Saft sollte klar sein.
- **TIPP:** Beachten Sie die Zubereitungshinweise bei den Lebensmitteln. Die Garzeit hängt vom Gewicht ab.
- Der Konsum von Alkohol, verschreibungspflichtigen oder nicht verschreibungspflichtigen Medikamenten kann die Fähigkeit beeinträchtigen, den Grill ordnungsgemäß zusammenzubauen oder sicher zu bedienen.

## WICHTIG!

- Lagern oder verwenden Sie kein Benzin oder mentholhaltige Brennstoffe oder andere brennbare Dämpfe und Flüssigkeiten in der Nähe dieses oder eines anderen Grillgeräts.
- Zünden Sie einen Gasgrill niemals mit Benzin oder vergleichbaren Flüssigkeiten an!
- Der Benutzer darf keine baulichen Veränderungen am Produkt vornehmen. Jede Veränderung am Gerät kann gefährlich sein.
- Die vom Hersteller oder seinem Vertreter versiegelten Teile dürfen vom Benutzer nicht verändert werden.

## TECHNISCHE DATEN

Modell Nummer	93422
Heizleistung	Hauptbrenner gesamt 6 x 1,8 KW (130 g/h) Seitenbrenner 2,1 KW (150 g/h)
Gasarten	I3B/P(50)
Kategorie Gasdruck	G30 BUTANE und G31 PROPANE LPG 50 mbar
Gasdüse / Brennergröße Hauptbrenner	0,58 MM
Gasdüse / Brennergröße Seitenbrenner	0,6 MM
PIN	0063CS7967
Zulassungen	 0063-22

## AUFBAU



**WICHTIG! LESEN SIE ALLE ANWEISUNGEN UND BEDIENUNGSANWEISUNGEN, BEVOR SIE DAS GERÄT IN BETRIEB NEHMEN. FÜHREN SIE ALLE SCHRITTE DER REIHE NACH AUS. LASSEN SIE NIEMALS KINDER DIESES GERÄT BEDIENEN.**



**DER GRILL MUSS VOR DEM ERSTGEBRAUCH EINGEBRANNT WERDEN (siehe Seite 37)!**



**ACHTUNG!** Obwohl wir uns bemühen, die Montage so einfach wie möglich zu gestalten, kann es bei Stahlteilen vorkommen, dass Ecken und Kanten bei unsachgemäßer Handhabung während der Montage Schnitte verursachen. Seien Sie vorsichtig beim Umgang mit den Teilen während der Montage. Es wird dringend empfohlen, die Hände mit einem Paar Arbeitshandschuhe zu schützen.

Wir empfehlen, den Aufbau mit mind. **zwei Personen** durchzuführen.

Ziehen Sie die Schrauben erst am Ende des Aufbaus vollständig fest.

**GEFAHR!** Lassen Sie Kinder keinesfalls mit Plastikverpackungen, Schnüren oder Kleinteilen spielen – akute Erstickengefahr! **Achtung: Verschluckbare Kleinteile können lebensgefährlich sein!**

### Achtung

Benutzen Sie bei der Montage des Grills Handschuhe, um Verletzungen durch scharfe Metallkanten zu vermeiden.



### Montageschritte

Vergewissern Sie sich, dass Ihr Grill richtig zusammengebaut ist. Jedem Grill liegt eine ausführliche Montageanleitung bei, in der die spezifischen Montageverfahren für jedes Modell beschrieben sind. Befolgen Sie diese Anweisungen sorgfältig, um die korrekte und sichere Montage des Grills zu gewährleisten.

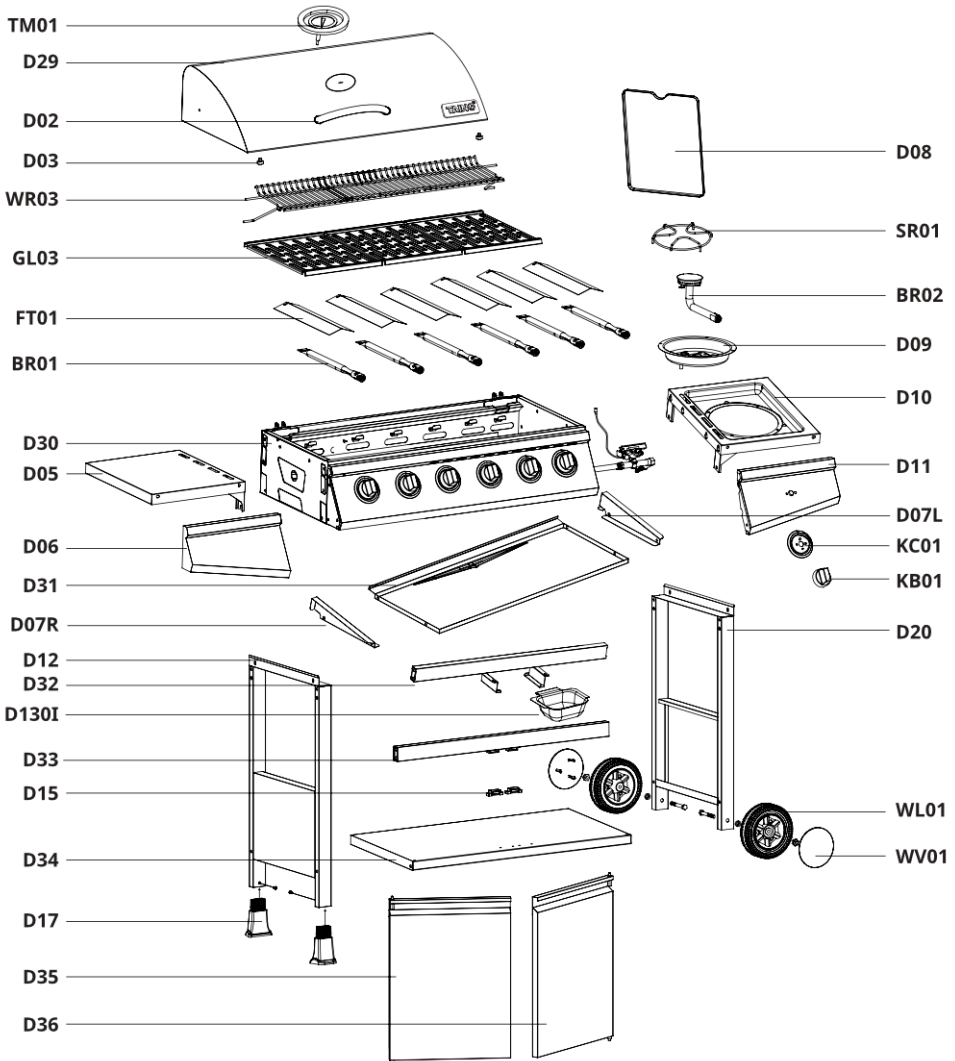
## ÜBERSICHT TEILE



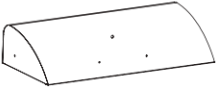
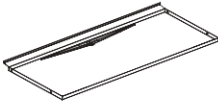







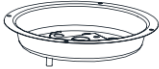

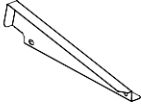

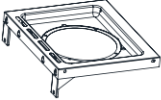

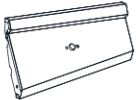
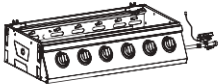

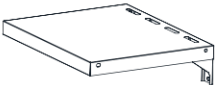


**Überprüfen Sie ZUERST die Vollständigkeit aller Teile anhand dieser Übersicht und der Teileliste.** Bitte kontaktieren Sie unseren Kundenservice, wenn Teile fehlen oder beschädigt sein sollten, beginnen Sie vorerst nicht mit dem Aufbau oder der Nutzung des Grills. **Bewahren Sie die Verpackung auf!**

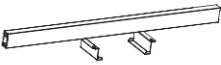
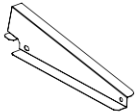




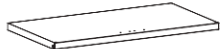



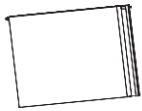



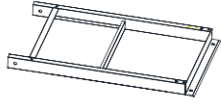







Telefonnummer: +49 2203 94 79 300

E-Mail: [service@taino-grill.de](mailto:service@taino-grill.de)



## TEILELISTE

<b>D21</b>		1x	<b>D31</b>		1x
<b>TM01</b>		1x	<b>D08</b>		1x
<b>D02</b>		1x	<b>SR01</b>		1x
<b>D03</b>		2x	<b>BR02</b>		1x
<b>WR03</b>		1x	<b>D09</b>		1x
<b>GL03</b>		3x	<b>D07R</b>		1x
<b>FT01</b>		6x	<b>D10</b>		1x
<b>BR01</b>		6x	<b>D11</b>		1x
<b>D30</b>		1x	<b>KC01</b>		7x
<b>D05</b>		1x	<b>KB01</b>		7x
<b>D06</b>		1x	<b>D12</b>		1x

<b>D32</b>		1x	<b>D07L</b>		1x
<b>D33</b>		1x	<b>(A) ST5x12</b>		2x
<b>D15</b>		2x	<b>(B) M8x65</b>		2x
<b>D34</b>		1x	<b>(C) M8</b>		2x
<b>D17</b>		2x	<b>(D) Ø 18</b>		2x
<b>D35</b>		1x	<b>(E) M6x50</b>		12x
<b>D36</b>		1x	<b>(F) M5x10</b>		28x
<b>D20</b>		1x	<b>(G) M4x8</b>		10x
<b>WL01</b>		2x	<b>(H) Ø 9</b>		4x
<b>WV01</b>		2x	<b>(I) M4</b>		4x
<b>D130I</b>		1x	<b>(J)</b>		2x

Write down the batch number of your product here for tracking. These can be found on the front of the product carton, on the upper right corner (e.g. Batch: 01-indoor1-2024).

Batchno. Carton 1 .....

**SAFETY INSTRUCTIONS**

**ATTENTION!**



**THIS PRODUCT MAY ONLY BE USED FOR ITS INTENDED PURPOSE, WHICH IS SPECIFIED BY THE PRODUCT DESIGN AND ARTICLE CHARACTERISTICS.  
ANY MISUSE CAN LEAD TO INJURIES AND DAMAGE.  
THE PRODUCT IS SUITABLE FOR PRIVATE USE ONLY.**



**READ THE OPERATING INSTRUCTIONS BEFORE INSTALLATION AND COMMISSIONING!  
USE THE BARBECUE WITH CAUTION!  
FAILURE TO OBSERVE THE OPERATING AND WARNING INSTRUCTIONS IN THIS MANUAL MAY RESULT IN PHYSICAL INJURY OR DAMAGE TO PROPERTY.  
KEEP THESE INSTRUCTIONS HANDY FOR FUTURE REFERENCE.**



**CONVERSION, MISUSE OR STRUCTURAL MODIFICATIONS TO THE PRODUCT(S) WILL RESULT IN A CANCELLATION OF THE GENERAL WARRANTY.**



**THE GRILL MUST BE BURNT IN BEFORE FIRST USE (SEE P. 45)!**



**WARNING!**

**Carbon monoxide hazard.  
Danger of carbon monoxide poisoning.  
NOT for use in closed and confined spaces.  
NO ignition, smouldering or cooling in closed and confined spaces.**



Do not use the barbecue in closed and/or habitable rooms, e.g. houses, tents, caravans, mobile homes or boats. Risk of carbon monoxide poisoning.  
Acute fire hazard.

## DANGER SYMBOLS AND PROHIBITION SIGNS

**DANGER/HIGH RISK! FAILURE TO OBSERVE THE WARNING MAY RESULT IN DAMAGE TO PROPERTY AND INJURY TO LIFE AND LIMB.**



**Fire hazard**



**Warning of hot surfaces**



**Warning of oxidising substances**



**Wear protective gloves**



**Warning of hot surfaces!** This appliance is not intended for use by persons with reduced physical, motor or mental capabilities. The appliance must not be operated by children. All persons operating the barbecue must be instructed in its use. The grill housing with all its attachments become very hot during operation, so there is an extreme risk of burns if you touch them!



All modifications to the article represent a safety risk and are therefore not permitted. These also lead to the cancellation of the warranty.



Always wear barbecue or kitchen gloves when grilling to avoid burns. There are some sharp edges on the grill and accessories. Be careful to avoid accidents or injuries during assembly and operation.

**NEVER ALLOW CHILDREN TO OPERATE THIS APPLIANCE!  
THE BARBECUE IS ONLY SUITABLE FOR OUTDOOR USE!**

## FURTHER SAFETY INSTRUCTIONS

**Please observe the following safety instructions to ensure safe use of the gas barbecue:**

- The barbecue is intended exclusively for heating, grilling and browning food outdoors.
- Use different utensils for raw and cooked meat, or wash your utensils thoroughly in between.
- Check that the meat, especially the poultry, is cooked by cutting it with a fork or skewer. The juices should run clear.
- Do not use dry foods such as bread rolls or bread.
- The manufacturer accepts no liability for damage caused by improper use.
- No fuels other than the specified gases may be used.
- **During the grilling process, the fat collected in the grease tray (fat collector) can ignite. If this should happen, switch off the grill, turn off the gas supply and use a suitable extinguishing agent.**
- Do not use water to extinguish grease fires.
- We recommend that you have a fire extinguisher at hand. Ask a specialist about the correct size of the extinguisher.
- Do not leave the barbecue unattended when it is in use.
- **DANGER!** Never allow children to play with the plastic packaging, strings or small parts - acute danger of suffocation! **Caution: Small parts, which accidentally can be swallowed, can be life threatening!**

### GAS BOTTLE

- The gas bottle must be stored outdoors in a well-ventilated area and must be disconnected from the gas barbecue when not in use. Ensure that you are outdoors and away from sources of ignition before attempting to disconnect the gas bottle from the gas barbecue.
- When using the gas barbecue after an extended period of time, please make sure that there is no gas leak (see leak test p. 44).  
Check your barbecue for gas leaks and possible blockages (e.g. insects) in the burner, etc. Also follow the cleaning instructions (see p. 47-48) to ensure that the gas barbecue is safe.
- Never connect an unregulated liquid gas bottle to your barbecue.
- Check and ensure that all hose connections are tight.
- Check the regulator and hoses before each use of the barbecue. If you notice excessive wear and tear, replace the regulator and hoses before using the appliance.
- Do not loosen any gas connections while the barbecue is in use.



- Close the valve on the gas bottle after using the appliance. If the grill is not in use, the connection must be removed. Attach the protective cap to the gas bottle if you have disconnected it.
- The gas canister must be stored upright and out of the reach of children outdoors.
- Do not use dented, damaged or rusty gas bottles and cylinders without a TÜV inspection.
- Only have the gas bottle filled by an authorised dealer.

**WARNING: SMOKING DURING USE IS PROHIBITED  
AND LIFE-THREATENING!**

**LOCATION**

- Check the local regulations before using the barbecue.
- The barbecue is intended exclusively for grilling and cooking food outdoors.
- Only use in well ventilated areas.
- Using the barbecue indoors is dangerous and prohibited.  
There is an acute risk of fire when operating indoors.
- This barbecue is also not suitable for use on a boat or motorhome/caravan.
- Protect the device from the effects of weather and moisture that can penetrate from outside.
- Do not store flammable items near the barbecue.
- Always keep flammable material at a distance from the barbecue.
- Do not use the barbecue under flammable surfaces/roofs. The upper area must be clear.
- Place the appliance on a stable and heat-resistant surface so that it cannot wobble or fall over, away from flammable objects such as wooden fences or wooden fences or overhanging branches.
- Place the barbecue in a place where children and animals cannot come into contact with it.
- Position the barbecue away from the wind to avoid draughts.

As this barbecue has no restriction on the emission of unburnt gas, it must be installed and/or used outdoors or in a sufficiently ventilated area.

## SURFACES

- **Attention:** Components can become very hot. **NEVER** touch the barbecue during grilling with bare hands. **NEVER** move the grill during operation.
- Protect your hands appropriately before removing the grill and grease tray by using the handle and, for example, oven mitts or heat-resistant gloves.
- For your own safety, wear appropriate clothing (closed shoes, long sleeves and trouser sleeves and trouser legs, no loose clothing, sleeves or scarves).
- Always keep the burner openings free of dirt.
- Grease is flammable! Therefore, remove excess fat from the grease tray after each use. Allow the barbecue to cool down beforehand!
- The stainless steel surface of the grill may discolour due to the high temperatures.

## TRANSPORT

- Do **NOT** move the grill during operation! There is a risk of burns, hot parts can fall and cause damage.
- Do not transport with the gas bottle connected.
- Always allow the grill and all associated parts to cool down before moving it.
- Never move the device when it is in use.

## HANDLING / USE

- Some parts of the appliance become very hot. Be particularly careful when children, pets or elderly people are present. **Keep children and pets away.**
- It is recommended to have a fire extinguisher and first aid material ready. Ask a specialist about the correct size of fire extinguisher.
- When using this appliance, take the same precautions as with any other open fire.
- The barbecue should be completely dry before each use.
- Before using and lighting the barbecue, it must be completely cleaned.
- **Grease can drip from the meat onto the burners during the grilling process and cause a fat fire. If this happens, close the lid to smother the fire. Do not use water to extinguish grease fires.**
- Take care if fresh air suddenly comes into contact with the fire. The flames could flare up.
- Keep your hands, face and body at a safe distance from the grill when opening the lid. Hot vapour can escape.
- Do not wear loose clothing (scarves etc.) and keep long hair tied up, while you are using the barbecue.
- Never move the barbecue when it is in use.
- Always allow the grill and all associated parts to cool down completely before moving it.
- Switch off the gas supply to the gas bottle after use.
- The lid must not be closed for longer than 10 minutes during operation at maximum


power.

- After use, the barbecue must be cleaned of all grease residues, to avoid fires.
- Watch out for sharp edges when cleaning.
- **CAUTION: Eating raw and undercooked food can lead to food poisoning. Before eating food, check that it is fully cooked. Meat is sufficiently cooked when it has no pink or red discoloration and the juices are clear.**
- Allow frozen meat and poultry to defrost completely before grilling. Separate raw meat and poultry from cooked food.
- Use different utensils for raw and cooked meat, or wash your utensils thoroughly in between.
- Always wash your hands after touching raw meat or poultry. Especially if you are handling cooked food afterwards.
- Wipe and disinfect surfaces that have been in contact with raw meat or poultry.
- The grill should heat up sufficiently before you place the food on it.
- When grilling, make sure that the grill is hot enough. Place the thicker and larger pieces further away from the most intense heat so that they can cook through without burning, turning regularly.
- It can be helpful to pre-cook large pieces of meat before placing them on the grill.
- Check that the meat, especially poultry, is cooked by piercing it with a fork or skewer. The juices should run clear.
- **TIP:** Follow the preparation instructions for the food. The cooking time depends on the weight.
- Consumption of alcohol, prescription or non-prescription drugs may impair the ability to properly assemble or safely operate the grill.

## IMPORTANT!

- Do not store or use petrol or fuels containing menthol or other flammable vapours and liquids in the vicinity of this or any other appliance.
- Never light a gas barbecue with petrol or similar liquids!
- The user must not make any structural changes to the product. Any modification to the appliance can be dangerous.
- The parts sealed by the manufacturer or his representative must not be modified by the user.

## TECHNICAL DATA

Model number	93422
Heat output	Total main burner 6 x 1.8 KW (130 g/h) Side burner 2.1 KW (150 g/h)
Gas types	I3B/P(50)
Category Gas pressure	G30 BUTANE und G31 PROPANE LPG 50 mbar
Gas nozzle / burner size Main burner	0,58 MM
Gas nozzle / burner size Side burnerr	0,6 MM
PIN	0063CS7967
Approvals	 0063-22

## ASSEMBLY



**IMPORTANT! READ ALL INSTRUCTIONS AND OPERATING INSTRUCTIONS BEFORE USING THE APPLIANCE. CARRY OUT ALL STEPS IN SEQUENCE.**

**DO NOT ALLOW CHILDREN TO OPERATE THIS APPLIANCE.**



**THE GRILL MUST BE BURNT IN BEFORE FIRST USE (see page 45)!**



**CAUTION:** Although we endeavour to make assembly as easy as possible, corners and edges of steel parts may cause cuts if handled incorrectly during assembly. Be careful when handling the parts during assembly. It is strongly recommended that you protect your hands with a pair of work gloves.

We recommend that the assembly is carried out by at least **two people**.

Only fully tighten the screws at the end of the tighten the screws completely.

**DANGER!** Do not allow children to play with the packaging, strings or small parts - acute danger of suffocation! **Caution: Small parts, which exidentally can be swallowed, can be life-threatening!**

### Attention

Use gloves when assembling the barbecue to avoid injury from sharp metal edges.



### Assembly steps

Make sure that your barbecue is assembled correctly. Each barbecue comes with detailed assembly instructions describing the specific assembly procedures for each model. Follow these instructions carefully to ensure correct and safe assembly of the barbecue.

## OVERVIEW PARTS

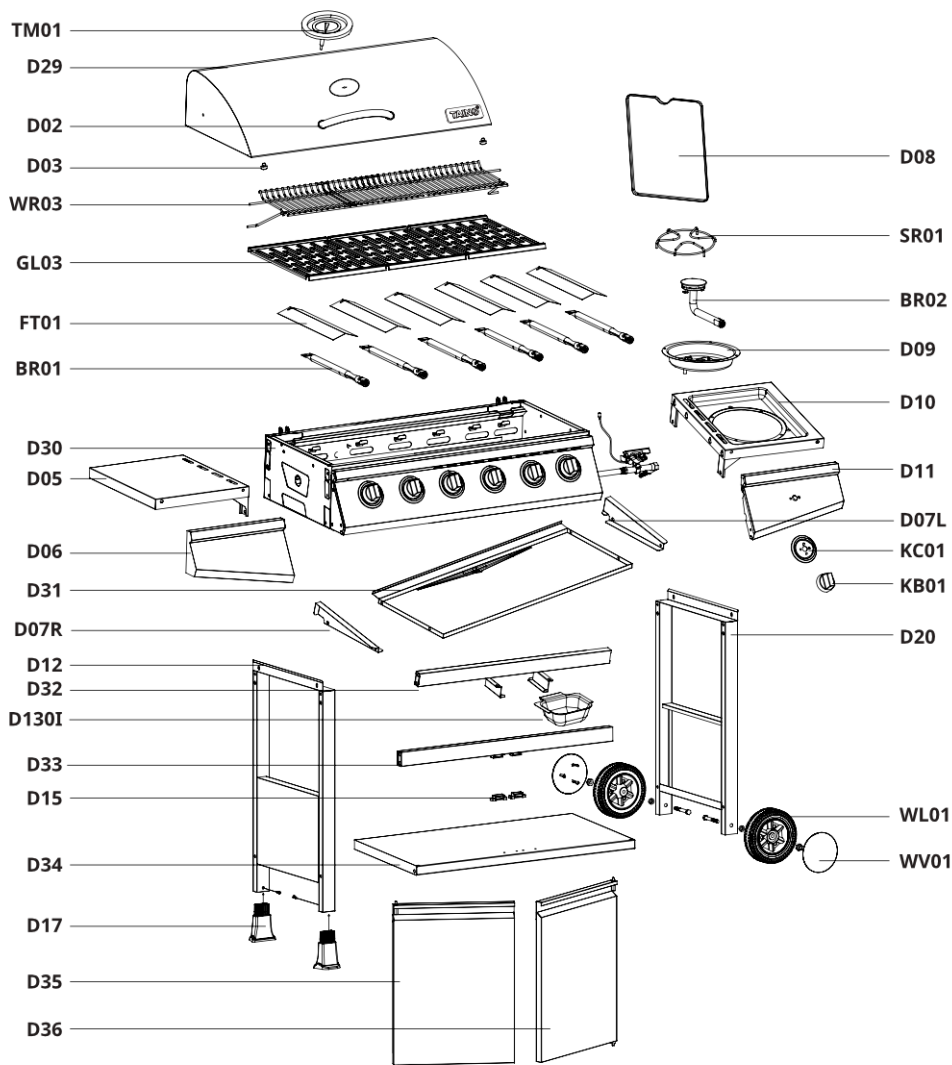


**FIRST check that all parts are complete using this overview and the parts list.** Please contact our customer service if any parts are missing or damaged, do not start assembling or using the barbecue for the time being.

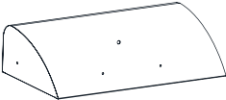
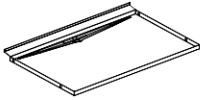
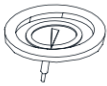






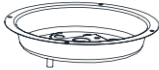
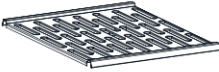
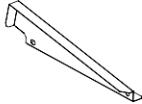

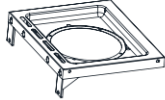

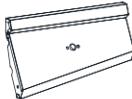
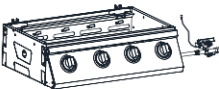

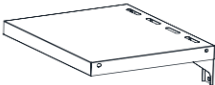


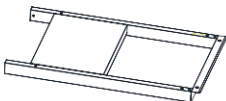
**Please keep the packaging!**

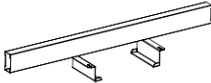
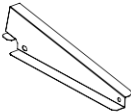




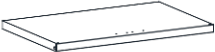







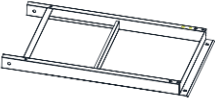







Telephone number: +49 2203 94 79 300

Email: [service@taino-grill.de](mailto:service@taino-grill.de)



## PARTS LIST

<b>D21</b>		1x	<b>D31</b>		1x
<b>TM01</b>		1x	<b>D08</b>		1x
<b>D02</b>		1x	<b>SR01</b>		1x
<b>D03</b>		2x	<b>BR02</b>		1x
<b>WR03</b>		1x	<b>D09</b>		1x
<b>GL03</b>		2x	<b>D07R</b>		1x
<b>FT01</b>		4x	<b>D10</b>		1x
<b>BR01</b>		4x	<b>D11</b>		1x
<b>D30</b>		1x	<b>KC01</b>		5x
<b>D05</b>		1x	<b>KB01</b>		5x
<b>D06</b>		1x	<b>D12</b>		1x


<b>D32</b>		1x	<b>D07L</b>		1x
<b>D33</b>		1x	<b>(A) ST5x12</b>		2x
<b>D15</b>		2x	<b>(B) M8x65</b>		2x
<b>D34</b>		1x	<b>(C) M8</b>		2x
<b>D17</b>		2x	<b>(D) Ø 18</b>		2x
<b>D35</b>		1x	<b>(E) M6x50</b>		12x
<b>D36</b>		1x	<b>(F) M5x10</b>		28x
<b>D20</b>		1x	<b>(G) M4x8</b>		10x
<b>WL01</b>		2x	<b>(H) Ø 9</b>		4x
<b>WV01</b>		2x	<b>(I) M4</b>		4x
<b>D130I</b>		1x	<b>(J)</b>		2x



1

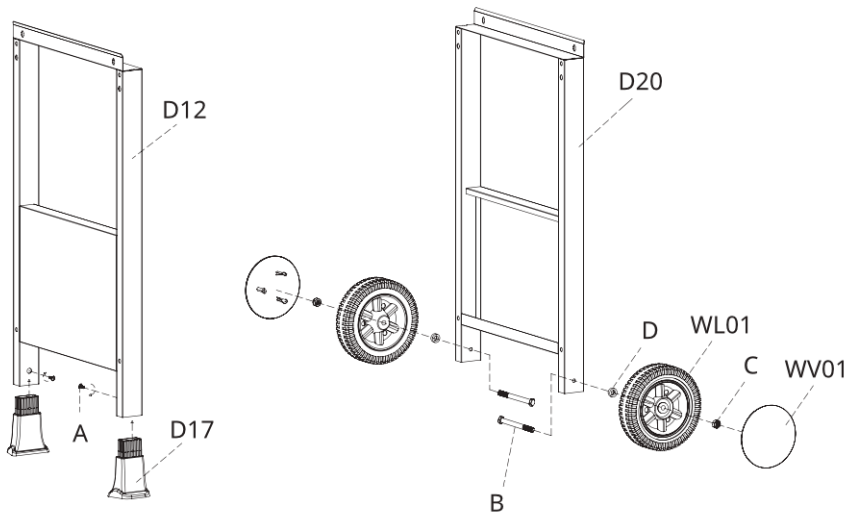
2x (A) 

2x (B) 


2x (C) 

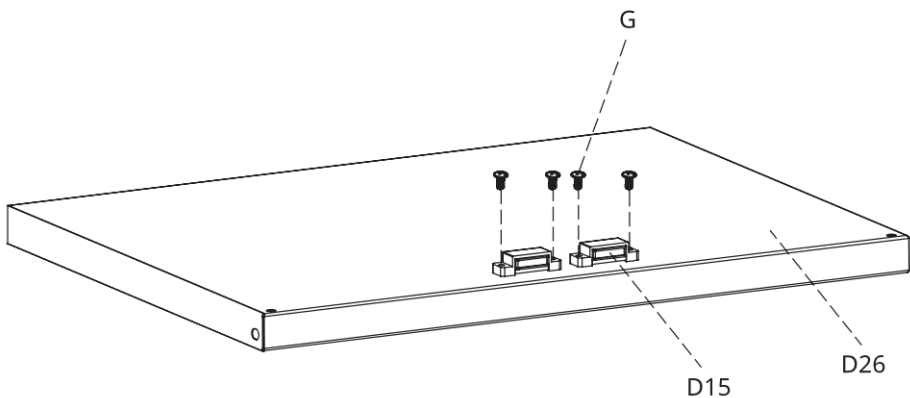
2x (D) 

2x (J) 




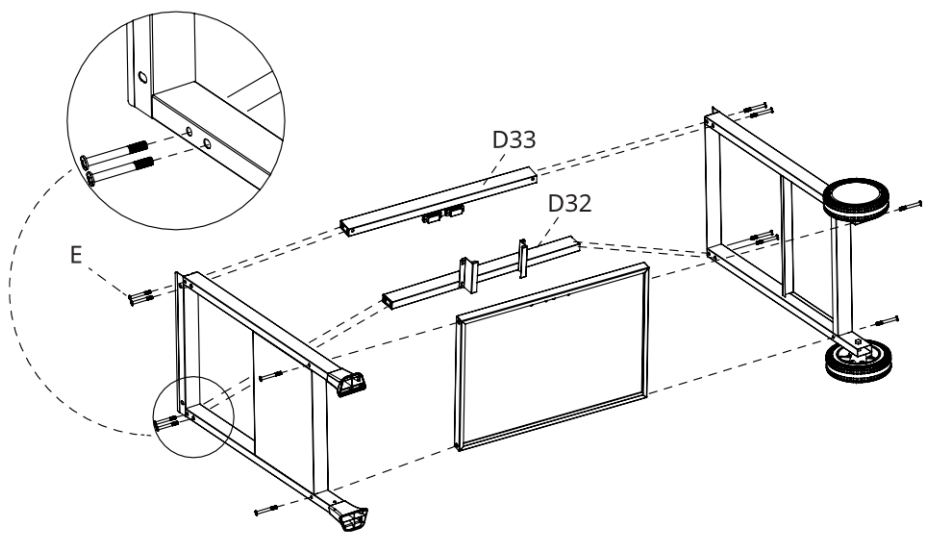
2

4x (G) 



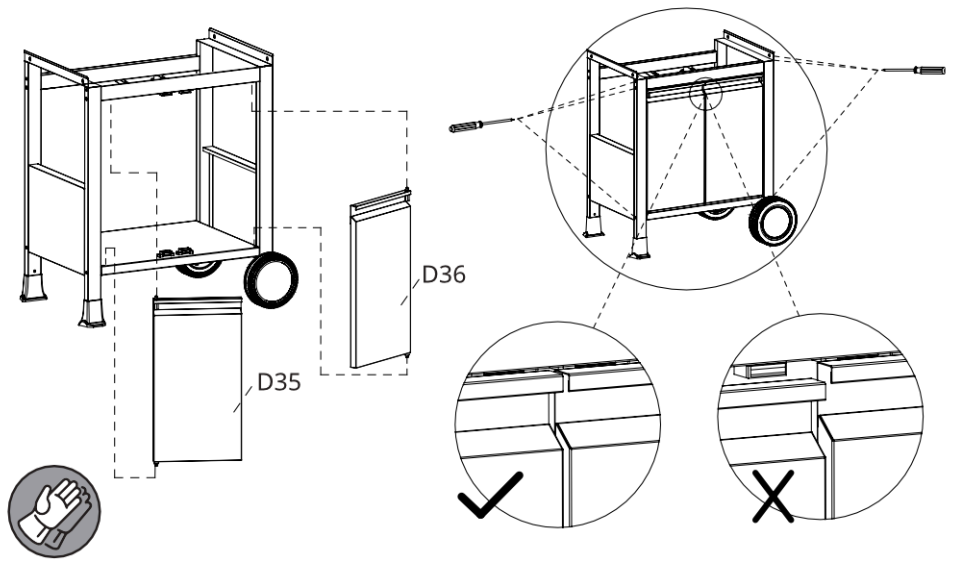
3

12x (E) 

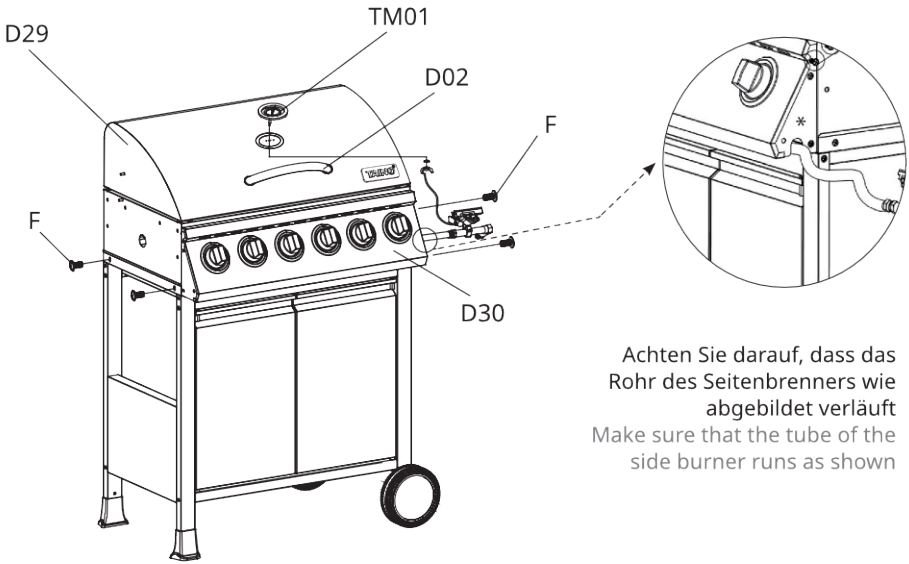



4

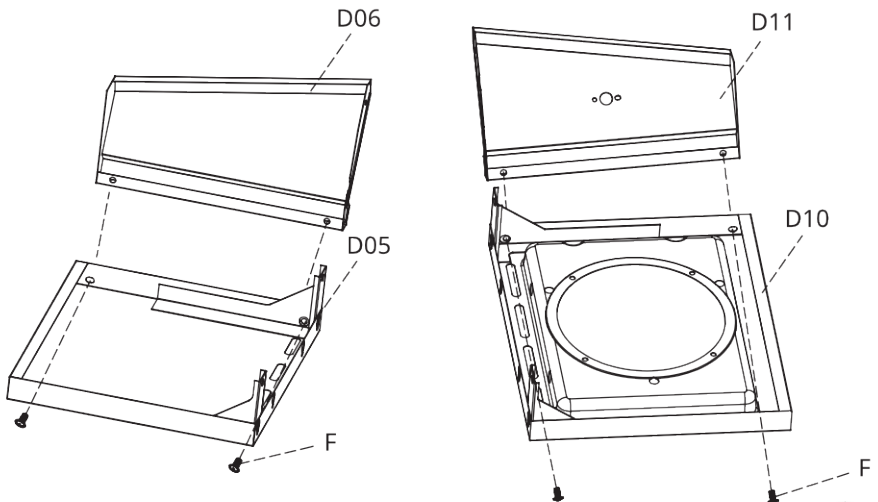
Anbringen und Ausrichten der Türen  
Fitting and aligning the doors



5 4x (F)



6 4x (F) 

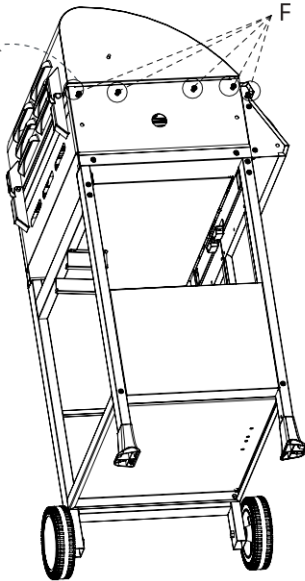
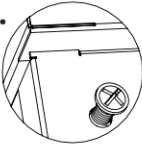


7

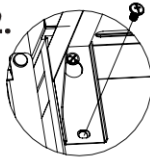
8x (F)



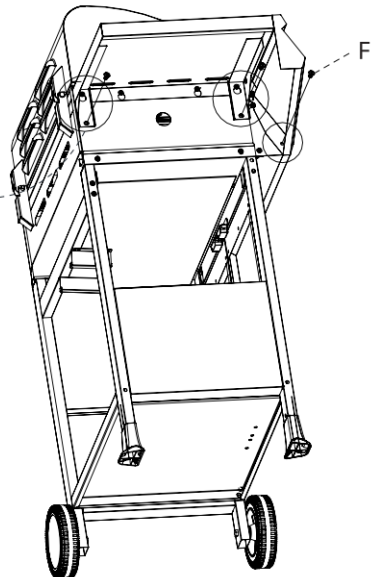
1.



2.

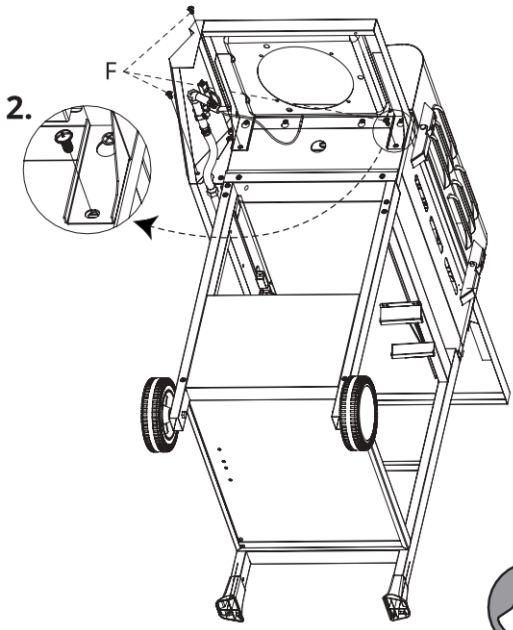
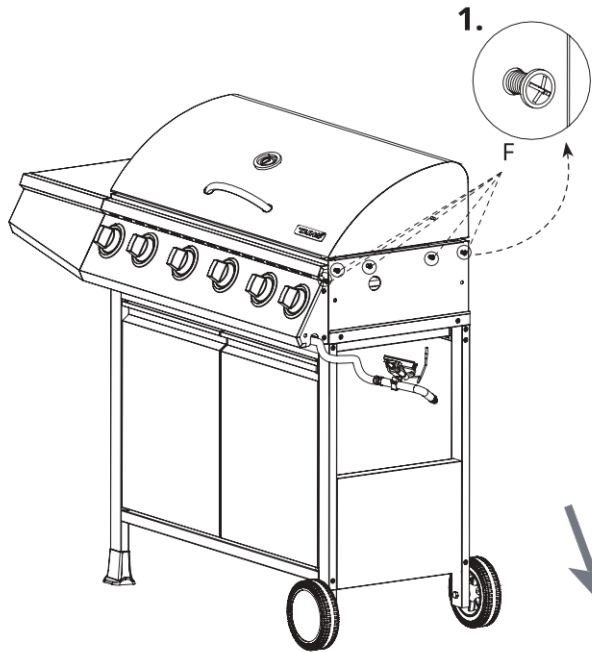


Seitentisch wird von oben eingehangen  
Side table is hooked in from above



8

8x (F)



9

6x (G)



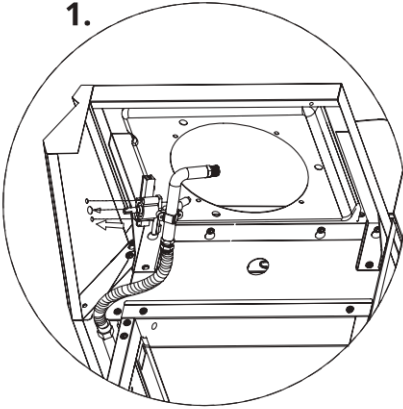
4x (H)



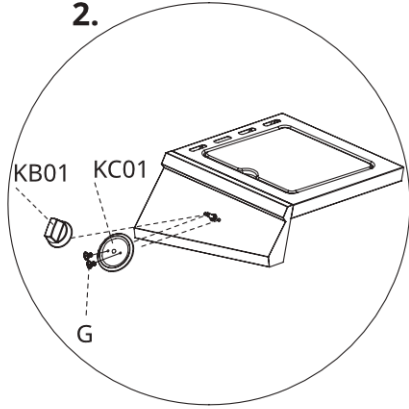
4x (I)



1.

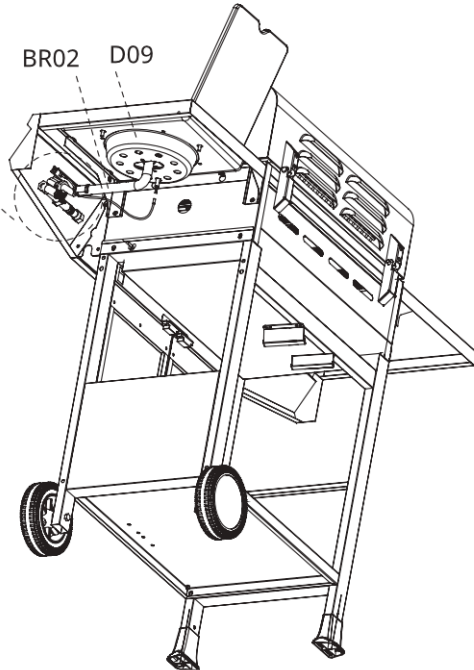


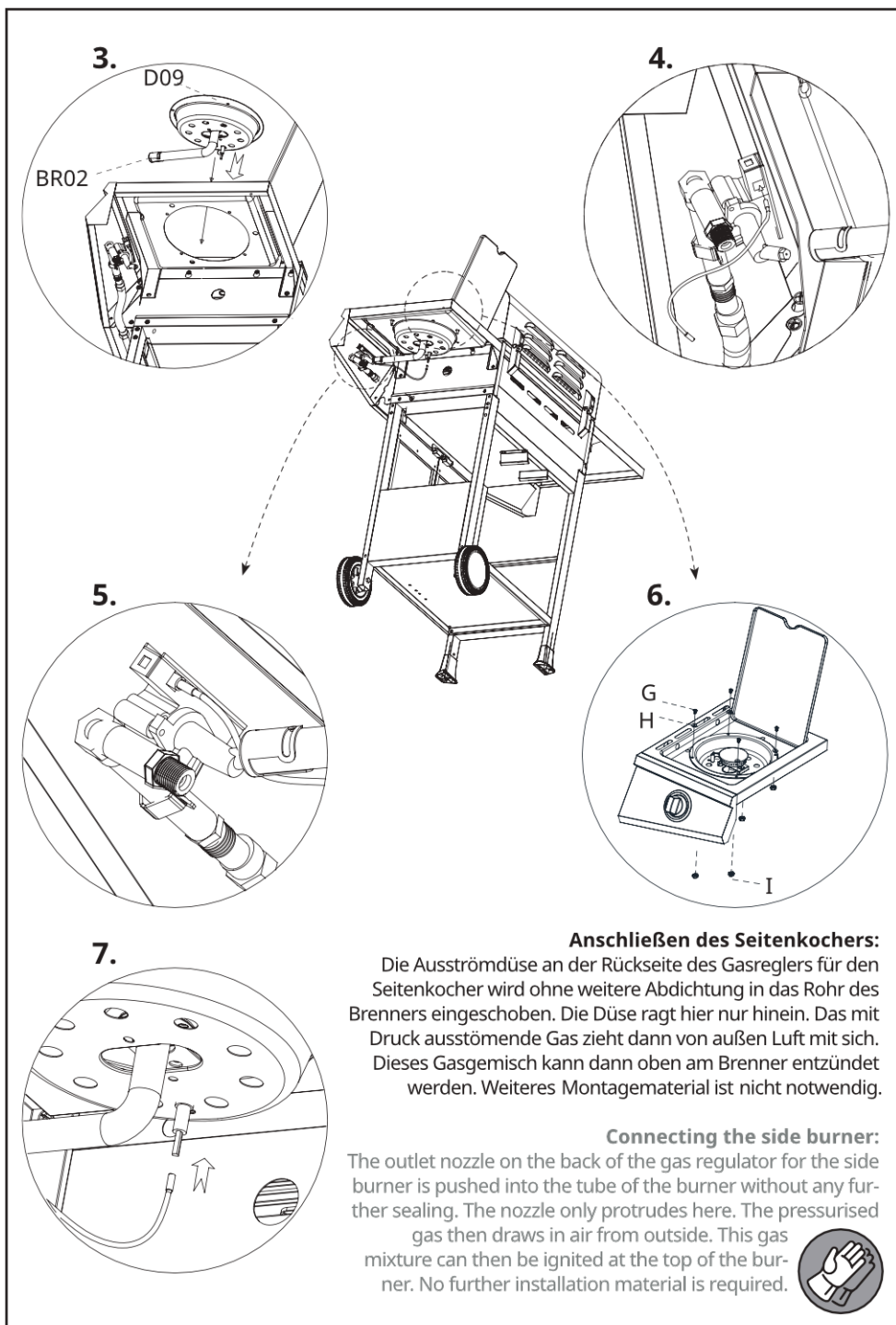
2.



BR02

D09





3.

D09

BR02

4.

5.

6.

G

H

I

7.

**Anschließen des Seitenkochers:**

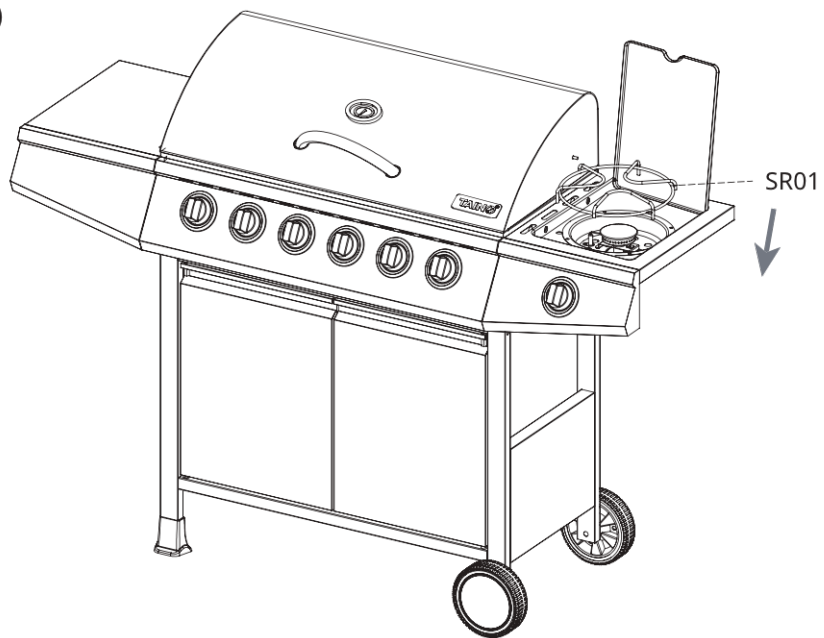
Die Ausströmdüse an der Rückseite des Gasreglers für den Seitenkocher wird ohne weitere Abdichtung in das Rohr des Brenners eingeschoben. Die Düse ragt hier nur hinein. Das mit Druck ausströmende Gas zieht dann von außen Luft mit sich. Dieses Gasgemisch kann dann oben am Brenner entzündet werden. Weiteres Montagematerial ist nicht notwendig.

**Connecting the side burner:**

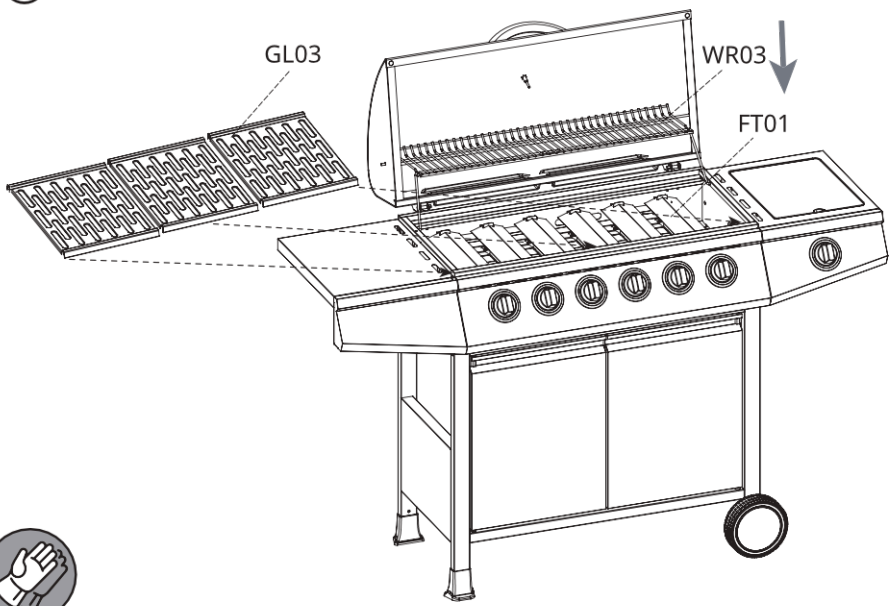
The outlet nozzle on the back of the gas regulator for the side burner is pushed into the tube of the burner without any further sealing. The nozzle only protrudes here. The pressurised gas then draws in air from outside. This gas mixture can then be ignited at the top of the burner. No further installation material is required.



10



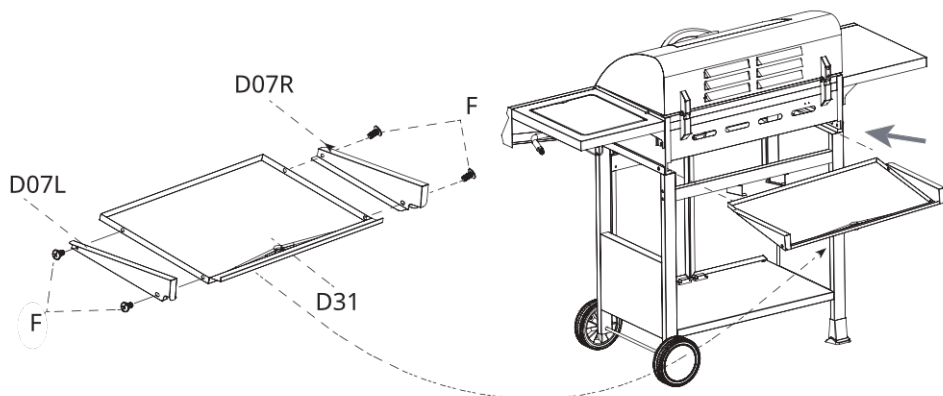
11



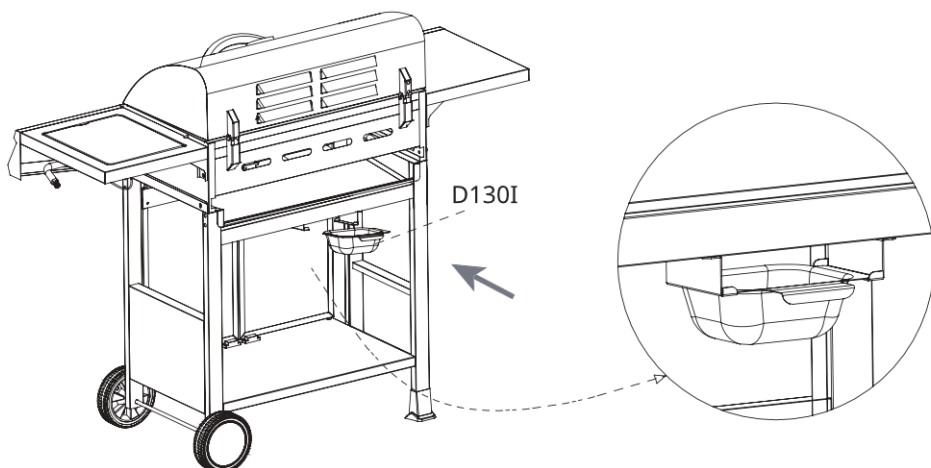


12

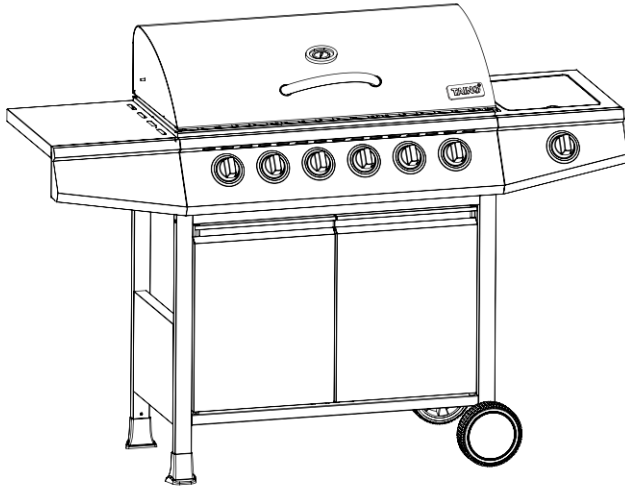
4x (F)



13

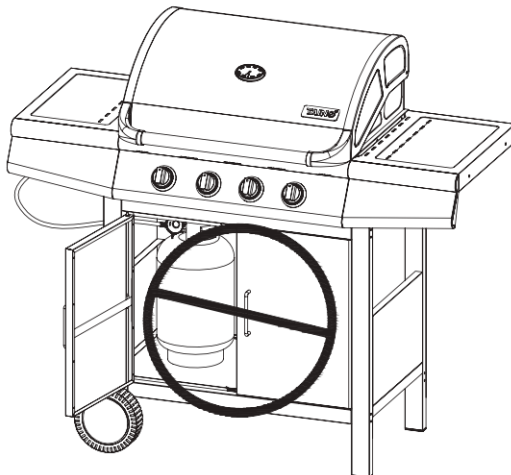


14



Das Platzieren von angeschlossenen, wie auch von nicht angeschlossenen Gasflaschen im / unter dem Grill ist strengstens verboten!

It is strictly forbidden to place connected or unconnected gas cylinders in/under the barbecue!



## GASFLASCHE ANSCHLIESSEN

**Hinweis:** Der Grill ist nur für den Gebrauch mit Butan-, Propan- oder LPG-Gasgemischen geeignet. Die Gasflaschen müssen mit einem flexiblen Schlauch und einem geeigneten Niederdruckregler angeschlossen werden. Es dürfen nur Schläuche mit Schraubanschluss verwendet werden. Der Grill ist, gemäß BS EN 12684:2001, zertifiziert. Beachten Sie für die Auswahl des Druckreglers die technischen Informationen dieser Anleitung.



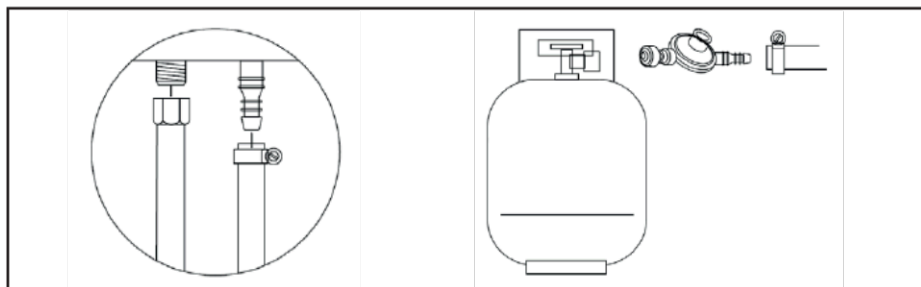
**WARNUNG: WEGEN EXPLOSIONSGEFAHR SIND FOLGENDE ARBEITEN NUR IM FREIEN UND BEI ABGECÜHLTEM GERÄT AUSZUFÜHREN!**



**ACHTUNG: KEIN WERKZEUG FÜR DIESE ARBEITSSCHRITTE VERWENDEN, DA DIE DICHTUNG BESCHÄDIGT WERDEN KANN!**

1. Gehen Sie sicher, dass das **Ventil der Gasflasche geschlossen ist**. Entfernen Sie die Schutzkappen von den Gasanschlüssen und schrauben die Überwurfmutter des Gasschlauches auf die Verschraubung am Gasgrill. Drehen Sie anschließend die Überwurfmutter mit einem Schraubenschlüssel vorsichtig fest.
2. Stellen Sie die Gasflasche in den Wagen.
3. Schrauben Sie die Überwurfmutter des Gasschlauches auf die Verschraubung des Druckreglers und ziehen Sie diese mit einem Schraubenschlüssel fest.
4. Schrauben Sie die Überwurfmutter am Druckregler auf die Verschraubung der Gasflasche.

**BENUTZEN SIE DAZU KEIN WERKZEUG**, um die Dichtung nicht zu beschädigen.



## DICHTHEITSPRÜFUNG

Wir empfehlen, vor der ersten Inbetriebnahme eine Gasdichtheitsprüfung durchzuführen. Zur Prüfung muss der Grill komplett montiert und der Gasbehälter voll sein.



**WÄHREND DER DICHTHEITSPRÜFUNG NICHT RAUCHEN.  
DICHTHEITSPRÜFUNG NICHT MIT/BEI OFFENER FLAMME  
DURCHFÜHREN!**

1. Stellen Sie eine Seifenlauge her (1/3 Seife, 2/3 Wasser) und legen Sie eine Bürste oder einen Lappen bereit, um die Armaturen abzuwaschen.
2. Stellen Sie den Gasregler auf „OFF“.
3. Schließen Sie den Grill wie beschrieben mit dem Druckregler an die Gasflasche an.
4. Öffnen Sie das Ventil der Gasflasche.
5. Bringen Sie die Seifenlauge auf alle Verbindungen und Schläuche auf. Bilden sich Blasen, so haben Sie ein Leck gefunden.
6. Drehen Sie das Ventil des Gasbehälters zu.
7. Ziehen Sie die undichten Armaturen fest.
8. Führen Sie die Überprüfung erneut durch, bis sich keine Blasen mehr bilden.
9. Schließen Sie nach der Überprüfung das Ventil der Gasflasche.



**VORSICHT:** Berührbare Bauteile können sehr heiß werden. Kinder müssen zu jeder Zeit Abstand halten. Benutzen Sie Handschuhe, wenn Sie heiße Bauteile berühren.

**ACHTUNG:** Sollte ein Brenner nicht zünden, drehen Sie das Ventil an der Flasche ab und drehen Sie alle Knöpfe auf OFF. Warten Sie danach 5 Minuten, bevor Sie einen neuen Versuch starten.

## EINBRENNEN / FREIBRENNEN

Bei einem Gasgrill gibt es das **Einbrennen** und das **Freibrennen**. Das **Einbrennen** ist wichtig, um alle noch vorhandenen Produktionsrückstände zu beseitigen. Des Weiteren wird das Einbrennen genutzt, um alle Geräte und Flächen im Grill mit einer Patina auszustatten. Es ist zudem sehr wichtig, um den Grill und alles was zu diesem gehört vor Rost zu schützen. Zudem sorgt die Patina auch für eine natürliche Antihaft-Beschichtung auf den einzelnen Bauteilen. Dadurch haftet das Grillgut nicht mehr so schnell am Rost fest. Zusätzlich sollten Sie diesen aber auch noch vor jeder Verwendung einfetten.

***Beim Einbrennen können spezielle hitzebeständige Öle (am besten Rapsöl oder Sonnenblumenöl) und andere geeignete Hilfsmittel verwendet werden, beim Freibrennen sollten Sie dagegen auf diese verzichten.***

### EINBRENNEN

- **Das Einbrennen dient als Schutzmaßnahme der hitzebeschichteten Oberflächen und MUSS vor dem Erstgebrauch durchgeführt werden!**
- Lesen Sie die Warnhinweise und vergewissern Sie sich, dass der Grill vorschriftsmäßig zusammengebaut ist.
- Entfernen Sie alle Verpackungs- und Werbematerialien von Grill und Grillfläche.
- Zunächst schalten Sie einen Brenner auf kleinster Stufe ein.
- Nach rund einer Min. schalten Sie dann noch einen weiteren ein.
- Diesen Vorgang setzen Sie fort, bis schließlich alle Brenner auf der geringsten Stufe laufen.
- Nun steigern Sie bei diesen jeweils langsam die Temperatur.
- Nach ungefähr 10 Min. sollten alle Brenner auf der höchsten Stufe laufen.
- Halten Sie den Deckel dabei zunächst geschlossen, um schnell eine hohe Temperatur zu erreichen. Öffnen Sie den Deckel in kurzen Abständen (4-5 Min.), um zu lüften.
- Die Brenner sollten jetzt rund 15 Min. pausenlos auf höchster Stufe brennen.
- **Achten Sie darauf, in dieser Zeit möglichst nicht im Rauch zu stehen. Denn beim Einbrennen werden häufig einige Produktionsrückstände verbrannt.**
- Jetzt drehen Sie in einer Zeit von ungefähr 15 Min. langsam wieder die Brenner herunter. Dadurch kann der Grill gemächlich abkühlen.

Insgesamt dauert der komplette Vorgang somit zwischen **40 und 45 Min.** Anschließend können Sie den Grill in Betrieb nehmen.

### FREIBRENNEN

Beim sogenannten **Freibrennen** wird dagegen ein Effekt genutzt, der auch in vielen Backöfen im Selbstreinigungsprogramm auftritt. Alle Rückstände im Grill und auf dem Rost werden durch sehr hohe Temperaturen abgelöst und in Asche verwandelt. Letztere können Sie dann anschließend mit einer Grillbürste entfernen. Somit sorgt das Freibrennen für eine

bessere Hygiene, aber auch für Sicherheit. Denn es verhindert, dass sich zu viel Fett im Grill ansammelt (detaillierte Vorgehensweise siehe S. 39-40).

## ZÜNDEN DER BRENNER

1. Überprüfen Sie, dass alle Drehknöpfe auf der Position „OFF“ stehen.
2. Schließen Sie den Druckregler an die Gasflasche an, öffnen Sie das Ventil der Gasflasche und prüfen Sie, dass die Verbindung zwischen Gasflasche und Druckregler dicht ist.
3. Öffnen Sie den Deckel vollständig. Drücken Sie den Drehknopf nach unten und drehen Sie ihn gegen den Uhrzeigersinn nach links (ein leises Klicken sollte zu hören sein) auf die Position „HI“. Der Brenner sollte nun brennen.
4. Sollte der Brenner nicht zünden oder die Flamme wieder erloschen sein, warten Sie 3 Min. und wiederholen dann den in Punkt 3 beschriebenen Vorgang.
5. Wenn ein Brenner gezündet ist, können Sie die Schritte 3 und 4 an allen Hauptbrennern einzeln durchführen. Sie können alle Hauptbrenner in beliebiger Kombination einsetzen, es müssen nicht alle gemeinsam in Betrieb genommen werden.
6. Die Heizleistung können Sie über die Drehknöpfe stufenlos regulieren.
7. Zum Ausschalten der Brenner schließen Sie zuerst den Gashahn der Gasflasche. Danach drehen Sie alle Drehknöpfe auf die Position „OFF“.

## ZÜNDEN DER BRENNER BEI DEFEKTER PIEZO-ZÜNDUNG

**ACHTUNG:** Lehnen Sie sich nicht über den Brenner und achten Sie darauf, dass keine brennbaren Materialien wie z.B. Schals in der Nähe sind.

1. Den Regler des betroffenen Brenners gegen den Uhrzeigersinn auf „HI“ drehen.
2. Mit einem Stabfeuerzeug oder einem sehr langen Streichholz den Brenner manuell zünden.

## ZÜNDEN DER KOCHSTELLE (SEITENKOCHER)

1. Überprüfen Sie, dass alle Drehknöpfe auf der Position OFF stehen.
2. Schließen Sie den Druckregler an die Gasflasche an, öffnen Sie das Ventil der Gasflasche und prüfen Sie, dass die Verbindung zwischen Gasflasche und Druckregler dicht ist.
3. Öffnen Sie die Abdeckung der Kochfläche, drücken Sie den Drehknopf nach unten und drehen Sie ihn gegen den Uhrzeigersinn nach links (ein leises Klicken sollte zu hören sein).
4. Sollte der Brenner nicht zünden oder die Flamme wieder erloschen sein, warten Sie 5 Minuten und wiederholen dann den Vorgang beschrieben wie in Punkt 3.
5. Die Heizleistung können Sie über den Drehknopf stufenlos regulieren.
6. Zum Ausschalten der Brenner schließen Sie zuerst den Gashahn an der Gasflasche an. Danach drehen Sie alle Drehknöpfe auf die Position OFF:

## GASGRILL AUSSCHALTEN

1. Schließen Sie das Ventil der Gasflasche.
2. Drehen Sie alle Drehknöpfe am Grill im Uhrzeigersinn auf die Position „OFF“.

## REINIGUNG/PFLEGE UND WARTUNG

- Die Reinigung und Pflege sollte nur bei einem vollständig abgekühlten Grill durchgeführt werden. Achten Sie auf scharfkantige Bauteile um Verletzungen zu vermeiden!
- Schließen Sie vorher das Ventil der Gasflasche.
- Reinigen Sie Ihren Grill nach jedem Gebrauch!  
**BRANDGEFAHR:** Verwenden Sie keine aggressiven oder entzündlichen Reinigungsmittel. Diese beschädigen die Oberfläche und Bauteile des Grills (auch Edelstahl). Reinigen Sie den Grill mit warmem Seifenwasser.
- Um Rückstände auf den Grillflächen zu reduzieren, nutzen Sie das „Freibrennen“, wie unten beschrieben.
- Untersuchen Sie die Brennröhre auf Beschädigungen. Sollte ein Brenner beschädigt sein, so tauschen Sie diesen sofort aus. Achten Sie bei der Neuinstallation auf die korrekte Ausrichtung der Düsenöffnung.
- Überprüfen / befreien Sie die Brenner regelmäßig auf / von Insekten- und Spinnennestern. Solche Nester sind gefährlich, da sie hinter dem Ventilsfeld ein Feuer auslösen können und somit eine sichere Handhabung nicht mehr gewährleistet ist.

Nach jedem Grillen sollte der Grill direkt für das nächste Grillen vorbereitet werden. Lassen Sie den Grill auf voller Hitze mit geschlossenem Deckel freibrennen (ohne jegliches Grillgut), um Rückstände von Grillgut und Fett auf den Rosten zu verbrennen und anschließend durch Abbürsten zu beseitigen. **Alle anderen Bauteile sollten nur mit sanfter Seifensauflage und einem Schwamm gereinigt werden!**

### Vorgehensweise beim FREIBRENNEN:

1. Alle Speisen vom Grillrost entfernen, den Grill auf die höchste Stufe stellen und bei geschlossenem Deckel die Flammen 10 bis 20 Min. brennen lassen, bis kein Rauch mehr aus dem Grill steigt. Hierbei den Grill niemals unbeobachtet lassen!
2. Bei hartnäckigen Verschmutzungen die Gussroste umdrehen, sodass die benutzte Seite unten liegt.
3. Das Ventil am Gaszylinder abstellen (auf „OFF“ drehen), dann die Schalter am Grill auf „OFF“ drehen.
4. Nun den Grillrost mit einer langstieligen Edelstahlbürste säubern. Dabei die Bürste mit Grillhandschuhen oder Topflappen umfassen, da das Grillgerät noch sehr heiß ist.

5. Hitzebeständiges Öl, wie z.B. Raps- oder Erdnussöl, auf einen Lappen geben und Rost einreiben, um Flugrost vorzubeugen und die Patina beim nächsten Aufheizen zu erneuern.

### **BESONDERS WICHTIG:**

**Nach jeder Reinigung oder jedem Transport (dazu zählt auch das Verschieben des Grills um wenige Meter) muss sichergestellt werden, dass die Brennröhre noch komplett auf den Gasdüsen stecken. Um dies zu prüfen, ziehen Sie sanft das Brennröhr Richtung Drehregler.**



## **REGELMÄSSIGE WARTUNG**

Es empfiehlt sich, die verschmutzten Stellen am Rand der Gussroste nach jeweils 2-3 Anwendungen nach dem Ausbrennen und Bürsten, separat zu reinigen. Hierfür die Roste aus dem Grill nehmen und mit warmem Wasser (kein Spülmittel) und einem Drahtschwamm (Topfchwamm) vorsichtig sauber schrubben. Im Anschluss gründlich mit einem Tuch trocken reiben, einölen und wieder in den Grill einsetzen. Wenn die Grillroste doch Rostflecken aufweisen sollten, die rostigen Flächen mit Stahlwolle abscheuern, bis jeglicher Rost vollständig entfernt ist. Gusseisen dann mit Wasser abwaschen, gut abtrocknen und den Einbrennvorgang wiederholen. Im Winter die Gussroste nach Möglichkeit an einem trockenen Ort lagern.

## **LAGERUNG**

- Lassen Sie den Grill vollständig abkühlen.
- Entfernen Sie die Gasflasche.
- Reinigen Sie den Grill gründlich.
- Bewahren Sie den Grill an einem trockenen und staubgeschützten Ort auf.
- Die Gasflasche im Freien und unzugänglich für Kinder aufbewahren. Es besteht Explosionsgefahr.

## **ZUSÄTZLICHE WARN- UND SICHERHEITSHINWEISE**

**Bitte lesen Sie die folgenden Punkte, bevor Sie Ihren Gasgrill benutzen:**

- a) Lesen Sie die Anweisungen, bevor Sie das Gerät benutzen. Bitte befolgen Sie alle Montageanweisungen in dieser Anleitung. Wenn die Anweisungen nicht befolgt werden, kann es zu Problemen bei der Verwendung kommen.
- b) Die zugänglichen Teile dieses Gasgrills können bei der Benutzung sehr heiß sein. Halten Sie kleine Kinder fern. Seien Sie beim Umgang mit besonders heißen Teilen vorsichtig.



- c) Im Falle eines Gaslecks schalten Sie die Gaszufuhr zum Gasgrill ab, löschen Sie alle offenen Flammen, öffnen Sie den Deckel und überprüfen Sie, ob das Leck weiterhin besteht, auf Schäden, schlechte Verbindungen usw. Wenden Sie sich sofort an Ihren örtlichen Gashändler, wenn das Problem nicht behoben werden kann.
- d) Bewegen Sie den Gasgrill während des Gebrauchs nicht.
- e) Verwenden oder lagern Sie keine brennbaren Flüssigkeiten oder Dämpfe in der Nähe, wenn Sie den Gasgrill betreiben.
- f) Dieser Gasgrill darf nur im Freien verwendet werden.
- g) Verwenden Sie keine offene Flamme, um nach Gaslecks zu suchen.
- h) Betreiben Sie den Gasgrill nicht, wenn ein Gasleck vorhanden ist. Stellen Sie die Gaszufuhr ab.
- i) Versuchen Sie nicht, ein Gasanschlussteil am Gasgrill oder am Gasregler/an der Gasflasche zu lösen, wenn Ihr Gasgrill in Betrieb ist.
- j) Lassen Sie Ihren Gasgrill niemals unbeaufsichtigt, wenn er in Betrieb ist. Drehen Sie nach dem Gebrauch die Gaszufuhr an der Gasflasche ab.
- k) Der Gasgrill sollte in regelmäßigen Abständen gereinigt werden. Achten Sie darauf, dass Sie beim Reinigen des Brenners oder der Ventile nicht die Brenner- oder Düsenöffnungen vergrößern.
- l) Versuchen Sie nicht, dieses Gerät in einer Garage oder in einem geschlossenen Raum zu verwenden. Außerdem muss das Gerät von brennbaren Materialien usw. ferngehalten werden. Wir empfehlen, einen Abstand von mindestens 0,5 bis 1,0 Meter zu brennbaren Materialien einzuhalten.
- m) Wir empfehlen, dass dieser Gasgrill mindestens einmal im Jahr von einem kompetenten Techniker in Ihrer örtlichen Gasverkaufsstelle gewartet wird. Versuchen Sie nicht, dieses Gerät selbst zu warten.
- n) Jegliche Veränderung des Geräts kann gefährlich sein. Versuchen Sie nicht, unbefugte Eingriffe an den Hauptsteuerungen dieses Gasgrills vorzunehmen, d.h. an Gashähnen, Einspritzdüsen, Ventilen usw.

### **FALLS DER SEITENKOCHER NICHT ZÜNDEN SOLLTE**

Bitte prüfen Sie den Abstand der Zündelektrode (der kleine Metalldraht neben dem Brenner) zum Brennerkopf. Dieser sollte ca. 1-2 m vom Brenner entfernt sein und etwas unterhalb der Ausströmöffnung liegen. Ist der Abstand zu groß oder die Positionierung zu tief, springt kein Funke über und das Gas wird nicht entzündet.

Es kann sein, dass sich die Elektrode bei Montage oder Transport verschoben hat. Schauen Sie bitte beim Betätigen des Zündkopfes, ob ein Funke überspringt.

Soweit Gas ausströmt und kein Zündfunke entsteht, ist mit großer Wahrscheinlichkeit die Elektrode defekt.

## PROBLEMBEHANDLUNG

Problem	Mögl. Ursache	Lösung
Brenner zünden nicht	Gasflasche leer	Neue Gasflasche anschließen
	Defekter Gasdruckminderer	Druckminderer überprüfen/ ersetzen
	Fremdkörper im Brenner	Brenner säubern
	Fremdkörper im Zündsystem oder im Schlauch	Zündung und Schlauch säubern
Kleine Flamme oder Verpuffung im Brenner (knallendes oder fauchendes Geräusch)	Fremdkörper im Brenner	Brenner und Zündung säubern
	Zu viel Wind	Grill wingschützt platzieren
Die Brenner lassen sich mit dem Zündsystem nicht anzünden	Die Gasflasche ist leer	Durch volle Gasflasche ersetzen
	Defekter Regler	Regler überprüfen oder ersetzen lassen
	Verstopfung der Brenner	Brenner reinigen
	Verstopfungen in Gasdüsen oder Schläuchen	Düsen und Schlauch reinigen
Geringe Flamme oder Flammenrückschlag (Feuer im Brennerrohr - ein zischendes Geräusch kann zu hören sein)	Verstopfungen in Brennern	Brenner reinigen
	Verstopfungen in Gasdüsen oder Schläuchen	Düsen und Schläuche reinigen
	Windige Bedingungen	Grill an einem geschützteren Ort benutzen
Drehregler schwer zu drehen	Gasventil klemmt	Gasventil auswechseln

Wenn Ihr Problem mit den obigen Informationen nicht gelöst werden kann oder falls Sie Ersatzteile benötigen, kontaktieren Sie bitte den Hersteller bzw. Ihren Händler.

## CONNECT GAS BOTTLE

**Note:** The barbecue is only suitable for use with butane, propane or LPG gas mixtures. The gas bottles must be connected with a flexible hose and a suitable low pressure regulator. Only hoses with screw connections may be used. The grill is certified in accordance with BS EN 12684:2001. Please refer to the technical information in this manual when selecting the pressure regulator.

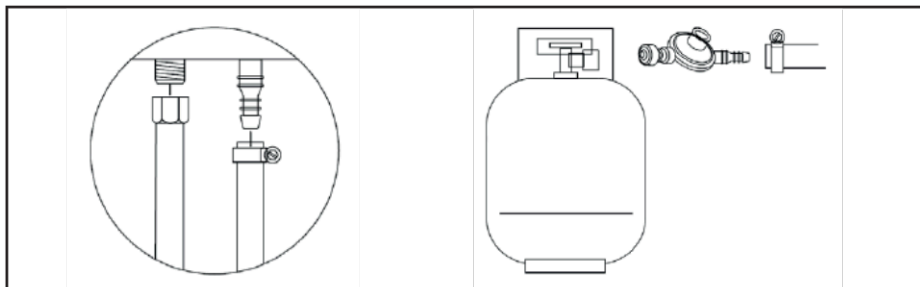


**WARNING: DUE TO THE RISK OF EXPLOSION, THE FOLLOWING WORK MUST ONLY BE CARRIED OUT OUTDOORS AND WHEN THE APPLIANCE HAS COOLED DOWN!**



**CAUTION: DO NOT USE ANY TOOLS FOR THESE WORK STEPS, AS THE SEAL MAY BE DAMAGED!**

1. Make sure **that the valve on the gas bottle is closed**. Remove the protective caps from the gas connections and screw the union nut of the gas hose onto the screw connection on the gas barbecue. Then carefully tighten the union nut with a wrench.
2. Place the gas bottle in the floor unit of the barbecue.
3. Screw the union nut of the gas hose onto the screw connection of the pressure regulator and tighten it with a wrench.
4. Screw the union nut on the pressure regulator onto the screw connection on the gas bottle.



## LEAK TEST

We recommend carrying out a gas leak test before using the appliance for the first time. The barbecue must be fully assembled and the gas bottle must be full for the test.



**DO NOT SMOKE DURING THE LEAK TEST.  
DO NOT CARRY OUT THE LEAK TEST WITH AN OPEN FLAME!**

1. Prepare a soapy solution (1/3 soap, 2/3 water) and have a brush or cloth ready to wash the fittings.
2. Set the gas regulator to 'OFF'.
3. Connect the barbecue to the gas bottle using the pressure regulator as described.
4. Open the valve on the gas bottle.
5. Apply the soapy water to all connections and hoses. If bubbles form, you have found a leak.
6. Close the valve of the gas bottle.
7. Tighten the leaking fittings.
8. Carry out the check again until no more bubbles form.
9. Close the valve on the gas bottle after checking.



**CAUTION:** Touchable components can become very hot. Children must keep their distance at all times. Use gloves when touching hot components.

**CAUTION:** If a burner does not ignite, turn off the valve on the bottle and turn all knobs to OFF. Then wait 5 minutes before trying again.

## BURNING IN / TREATMENT BY PYROLYSIS

With a gas grill there is the burning-in and the treatment by pyrolysis. The burning-in is important to remove any remaining product residue. Furthermore, burning-in is used to give all appliances and surfaces in the grill a patina

***Special heat-resistant oils (preferably rapeseed oil or sunflower oil) and other suitable appliances can be used, but should be avoided in the process of the treatment by pyrolysis.***

### BURNING IN

- **Burning-in serves as a protective measure for the heat-coated surfaces and MUST be carried out before first use!**
- Read the warnings and make sure that the barbecue is assembled correctly.
- Remove all packaging and advertising materials from the barbecue and barbecue surface
- Firstly, switch on a burner at the lowest setting.
- After about a minute, switch on another one.
- Continue this process until all burners are running at the lowest level.
- Now slowly increase the temperature for each burner.
- After about 10 minutes, all burners should be running at the highest level.
- Keep the lid closed at first to quickly reach a high temperature. Open the lid at short intervals (4-5 minutes) to ventilate.
- The burners should now burn continuously at the highest level for around 15 minutes.
- **Make sure that you do not stand in the smoke during this time. This is because some production residues are often burnt off during the burn-in process.**
- Now turn the burners down slowly in a time of about 15 minutes.

The entire process takes between **40 and 45 minutes**. You can then put the barbecue into operation.

### TREATMENT BY PYROLYSIS

**The treatment by pyrolysis** uses an effect that also occurs in many ovens in the so-called self-cleaning program. All residues in the barbecue and on the grate are removed by very high temperatures and turned into ash. You can then remove the latter with a grill brush. This ensures better hygiene and safety.

This is because it prevents too much fat from accumulating in the grill (see page 47 for detailed procedure).

## IGNITING THE BURNERS

1. Check that all rotary knobs are in the 'OFF' position.
2. Connect the pressure regulator to the gas bottle, open the valve on the gas bottle and check that the connection between the gas bottle and pressure regulator is tight.
3. Open the lid completely. Press the rotary knob downwards and turn it anti-clockwise to the left (you should hear a soft click) to the 'HI' position. The burner should now light.
4. If the burner does not light or the flame goes out again, wait 3 minutes and then repeat the procedure described in point 3.
5. Once a burner has been ignited, you can carry out steps 3 and 4 on all main burners individually. You can use all main burners in any combination, they do not all have to be started up together.
6. The heat output can be continuously adjusted using the rotary knobs.
7. To switch off the burners, first close the gas tap on the gas bottle. Then turn all rotary knobs to the 'OFF' position.

## IGNITION OF THE BURNERS WITH DEFECTIVE PIEZO IGNITION

**CAUTION:** Do not lean over the burner and make sure that there are no flammable materials such as scarves in the vicinity.

1. Turn the control knob of the affected burner anti-clockwise to 'HI'.
2. Use a stick lighter or a very long match to light the burner manually.

## IGNITING THE COOKTOP (SIDE HOB)

1. Check that all rotary knobs are in the OFF position.
2. Connect the pressure regulator to the gas cylinder, open the gas cylinder valve and check that the connection between the gas cylinder and pressure regulator is tight.
3. Open the cooking surface cover, press the rotary knob down and turn it anticlockwise to the left (you should hear a soft click).
4. If the burner does not light or the flame goes out again, wait 5 minutes and then repeat the procedure described in point 3.
5. You can adjust the heat output continuously using the rotary knob.
6. To switch off the burners, first connect the gas tap to the gas cylinder. Then turn all rotary knobs to the OFF position.

## SWITCH OFF GAS GRILL

1. Close the valve on the gas bottle.
2. Turn all the rotary knobs on the grill clockwise to the "OFF" position.

## CLEANING / CARE AND MAINTENANCE

- Cleaning and maintenance should only be carried out when the grill has cooled down completely. Watch out for sharp-edged components to avoid injury!
- Close the valve on the gas bottle beforehand.
- Clean your barbecue after every use!  
**FIRE HAZARD:** Do not use any aggressive or flammable cleaning agents. These will damage the surface and components of the grill (including stainless steel). Clean the barbecue with warm soapy water.
- To reduce residues on the grilling surfaces, use the "free burning" function, as described below.
- Inspect the burner tubes for damage. If a burner is damaged, replace it immediately. When reinstalling, ensure that the nozzle opening is correctly aligned.
- Check / clear the burners regularly for / from insect and spider nests. Such nests are dangerous as they can trigger a fire behind the valve field and therefore safe handling is no longer guaranteed.

After each barbecue, the grill should be prepared immediately for the next barbecue. Allow the barbecue to free-burn on full heat with the lid closed (without any food on the barbecue) to burn off any residues of food and grease on the grates and then remove them by brushing them off. **All other components should only be cleaned with gentle soapy water and a sponge!**

### Procedure for FREE BURNING:

1. Remove all the food from the grill rack, set the grill to the highest setting and the lid closed and let the flames burn for 10 to 20 minutes until no more smoke comes out of the barbecue. Never leave the barbecue unattended!
2. For stubborn stains, turn the cast iron grates over so that the used side is at the bottom.
3. Turn off the valve on the gas bottle (turn to "OFF"), then turn the switches on the barbecue to "OFF".
4. Now clean the grill grate with a long-handled stainless steel brush. Hold the brush with grill gloves or oven mitts, as the grill is still very hot.
5. Apply heat-resistant oil, such as rapeseed or peanut oil, to a cloth and rub the grate to prevent flash rust and to renew the patina the next time it is heated up.

### **PARTICULARLY IMPORTANT:**

**After each cleaning or transport (including moving the barbecue by a few meters), make sure that the combustion tubes are still fully attached to the gas nozzles completely. To check this, gently pull the combustion tube towards the control knob.**



### **REGULAR MAINTENANCE**

It is advisable to clean the dirty areas on the edge of the cast iron grates separately after every 2-3 uses after burning out and brushing. To do this, remove the grates from the grill and carefully scrub them clean with warm water (no washing-up liquid) and a wire sponge (pot sponge). Then rub dry thoroughly with a cloth, oil and replace in the grill. If the grill grates do have rust stains, scrub the rusty surfaces with steel wool until all rust has been completely removed. Then wash the cast iron with water, dry well and repeat the baking process. In winter, store the cast iron grates in a dry place if possible.

### **STORAGE**

- Allow the barbecue to cool down completely.
- Remove the gas bottle.
- Clean the barbecue thoroughly.
- Store the grill in a dry and dust-protected place.
- Store the gas bottle outdoors and out of the reach of children.  
There is a risk of explosion.

### **ADDITIONAL WARNINGS AND SAFETY INSTRUCTIONS**

#### **Please read the following points before using your gas barbecue:**

- a) Read the instructions before using the appliance. Please follow all installation instructions in this manual. If the instructions are not followed, problems may occur during use.
- b) The accessible parts of this gas barbecue can be very hot during use. Keep small children away. Be careful when handling particularly hot parts.
- c) In the event of a gas leak, switch off the gas supply to the gas barbecue, extinguish all open flames, open the lid and check whether the leak still exists, for damage, poor connections, etc. Contact your local gas dealer immediately if the problem cannot be rectified.
- d) Do not move the gas barbecue during use.
- e) Do not use or store flammable liquids or vapors in the vicinity, when operating the gas barbecue.



- f) This gas barbecue may only be used outdoors.
- g) Do not use an open flame to check for gas leaks.
- h) Do not operate the gas barbecue if there is a gas leak. Turn off the the gas supply.
- i) Do not attempt to loosen a gas connection part on the gas barbecue or on the gas regulator/gas gas bottle when your gas barbecue is in use.
- j) Never leave your gas barbecue unattended when it is in use. Turn off the gas supply to the gas bottle after use.
- k) The gas barbecue should be cleaned at regular intervals. Make sure that you do not enlarge the burner or nozzle openings when cleaning the burner or valves.
- l) Do not attempt to use this appliance in a garage or in a closed room. The appliance must also be kept away from flammable materials etc. We recommend keeping a distance of at least 0.5 to 1.0 meters from flammable materials.
- m) We recommend that this gas barbecue is serviced at least once a year by a competent technician at your local gas point of sale. Do not attempt to service this appliance yourself.
- n) Any modification to the device can be dangerous. Do not attempt to carry out unauthorized tamper with the main controls of this gas barbecue, i.e. gas taps, injectors, valves, etc

#### **IF THE SIDE BURNER DOES NOT IGNITE**

Please check the distance between the ignition electrode (the small metal wire next to the burner) and the burner head. This should be approx. 1-2 m away from the burner and slightly below the outlet opening. If the distance is too great or the positioning too low, no spark will jump over and the gas will not ignite.

The electrode may have shifted during installation or transportation. When actuating the ignition head, please check whether a spark is produced.

If gas escapes and no spark is produced, it is highly likely that the electrode is defective.

## FAULT CORRECTION

Problem	Possible reason	Solution
Burners do not ignite	The gas bottle is empty	Replace with full gas bottle
	Defective gas pressure reducer	Check/replace pressure reducer
	Foreign objects in the burner	Clean the burner
	Foreign body in the ignition system or in the hose	Clean ignition and hose
Small flame or deflagration in the burner (popping or hissing noise)	Foreign objects in the burner	Clean the burner and ignition
	Too much wind	Place the grill protected from the wind
The burners cannot be lit with the ignition system	The gas bottle is empty	Replace with full gas bottle
	Defective controller	Have the controller checked or have it replaced
	Clogging of the burners	Clean the burner
	Blockages in gas nozzles or hoses	Nozzles and hose clean
Low flame or flashback (Fire in the burner tube - a hissing noise may be heard)	Blockages in burners	Clean the burner
	Blockages in gas nozzles or hoses	Cleaning nozzles and hoses
	Windy conditions	Use the barbecue in a more sheltered place
Gas valve knob difficult to turn	Gas valve jammed	Replacing the gas valve

If your problem cannot be solved with the above information or if you require spare parts, please contact the manufacturer or your dealer.

# EG - Konformitätserklärung

---

Hiermit erklären wir, die

*Clic-Trade GmbH  
Stollwerckstr. 27-31  
DE-51149 Köln*

dass das nachfolgend bezeichnete Gerät aufgrund seiner Konzipierung und Bauart sowie der von uns in Verkehr gebrachten Ausführung, den einschlägigen, grundlegenden Schutzanforderungen die den Europäischen Richtlinien genügt.

*(EU)2016/426*

*Gas Appliance Regulation*

**Gasgrill**  
*93422/93423*

Durch technische Veränderungen oder Umbauten durch den Nutzer verliert diese Erklärung ihre Gültigkeit.

Für die Konformitätsbewertung wurden folgende Dokumente herangezogen:

*EN 498:2012  
EN 484:2019*



Köln den 19. Dezember 2019

Prem Ramchand  
-Geschäftsführer-



Quality  
Functionality  
User Friendly  
Easy to Use  
Safety



www.tuv.com  
ID 1111208864



**Vielen Dank für Ihren Einkauf!**

Thank you for your purchase!

**Falls Sie Unterstützung benötigen, können  
Sie sich gerne an unser Service Team wenden:**

If you need support,  
you are welcome to contact our service team:

+49 2203 94 79 300  
service@taino-grill.de  
www.taino-grill.de

Clic-Trade GmbH  
Stollwerckstr. 27-31  
51149 Cologne, Germany  
www.clictrade.gmbh