

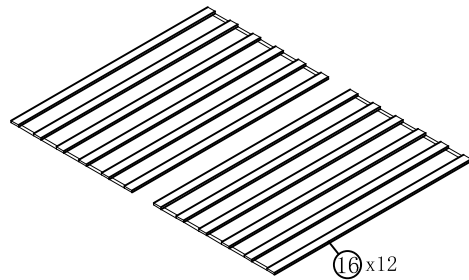
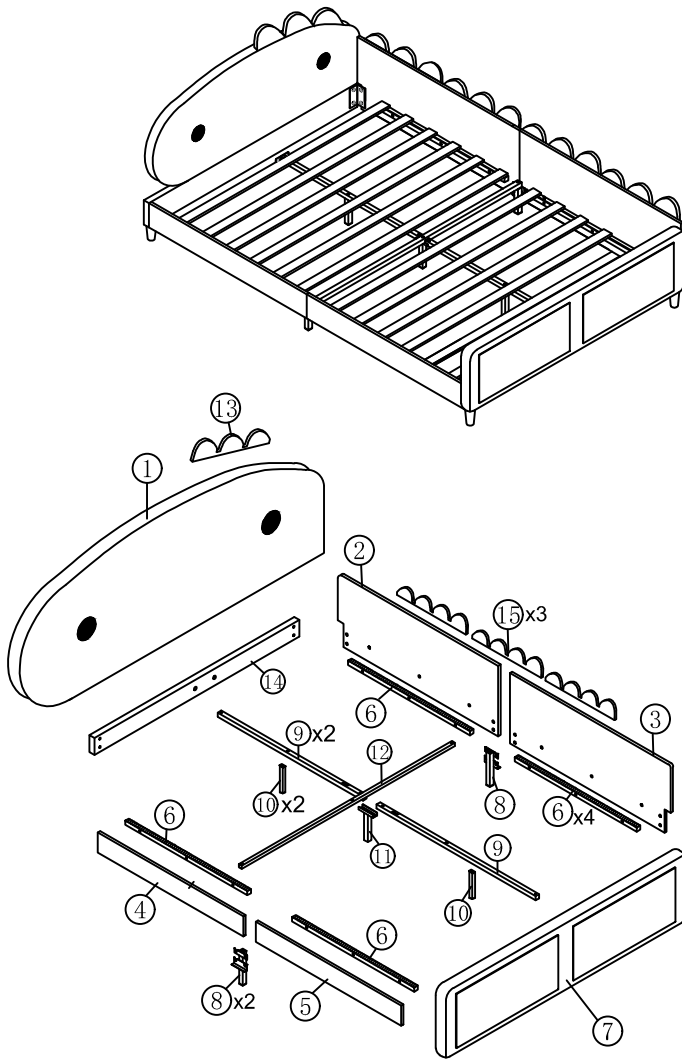
# ASSEMBLY INSTRUCTION

Item Number: WF532340 / WF532341

Upholstered Bed: 140x200

## TIPS

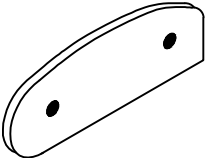
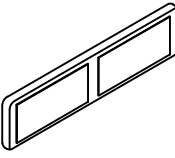


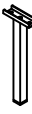
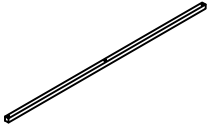

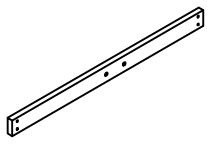

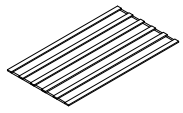
1. This product is divided into 2 parcels for delivery. They may not arrive at the same time. Please wait patiently.
2. Please read the instructions fully before assembly. These instructions include important information which could ensure correct assembly. We have been working on providing high quality products for you. However, in the rare instance that your product is defective, missing parts or there are some issues, please don't hesitate to contact our customer service to submit parts requirements, assembly suggestion, or warranty claims, and we will give the best solution as soon as possible. If necessary, we need you to provide some more clear pictures of the issue.
3. Insert the screws in holes and tighten the screws, but not too tight, 70%~80% is ok, finally tighten all the screws. If some issues happened that some screws can not target to the hole or some parts are difficult to install, please adjust the tightness of the screws.
4. 2 people are recommended to finish.



Parts List			Hardware List		
NO	ITEM	QTY	NO	ITEM	QTY
1	Head board	1	A	Allen Key 	1
2	Backrest	1	B	Bolts (M8x40mm) 	26
3	Backrest	1	C	Bolts (M8x30mm) 	8
4	Siderail	1	D	Bolts (M8x18mm) 	32
5	Siderail	1	E	"7" Connector 	4
6	Side rails support bar	4	F	Four hole iron 	1
7	Foot board	1	G	Bed legs 	4
8	Side rails support legs	2	H	Center support bar fittings 	2
9	Center support bar	2			
10	Middle support leg	2			
11	Connected support leg	1			
12	Cross bar	1			
13	Headboard serrated decoration	1			
14	Cross board	1			
15	Backrest serrated decoration	3			
16	Slats	12			

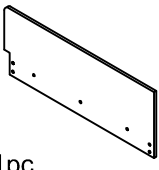
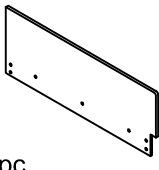
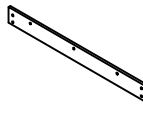
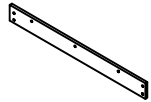
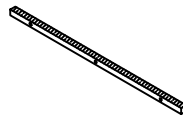
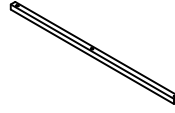
# Part List

## Hardware List+WF532340

<p><b>1</b></p>  <p>Head board-1pc</p>	<p><b>7</b></p>  <p>Foot board-1pc</p>	<p><b>8</b></p>  <p>Side rails support legs-2pcs</p>
<p><b>10</b></p>  <p>Middle support leg-2pcs</p>	<p><b>11</b></p>  <p>Connected support leg-1pc</p>	<p><b>12</b></p>  <p>Cross bar-1pc</p>
<p><b>13</b></p>  <p>Headboard serrated decoration-1pc</p>	<p><b>14</b></p>  <p>cross board-1pc</p>	<p><b>15</b></p>  <p>Backrest serrated decoration-3pcs</p>
<p><b>16</b></p>  <p>Slats-12pcs</p>		

# Part List

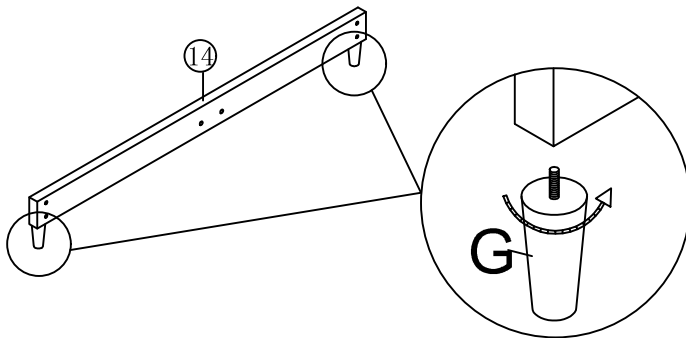
## WF532341

<p><b>2</b></p>  <p>Back rest-1pc</p>	<p><b>3</b></p>  <p>Back rest-1pc</p>	<p><b>4</b></p>  <p>Side rail-1pc</p>
<p><b>5</b></p>  <p>Side rail-1pc</p>	<p><b>6</b></p>  <p>Side rails support bar-4pcs</p>	<p><b>9</b></p>  <p>Center support bar-2pcs</p>

Attention: Do not tighten the screws before completing the entire installation. If you have any difficulty with the installation process, please feel free to contact us.

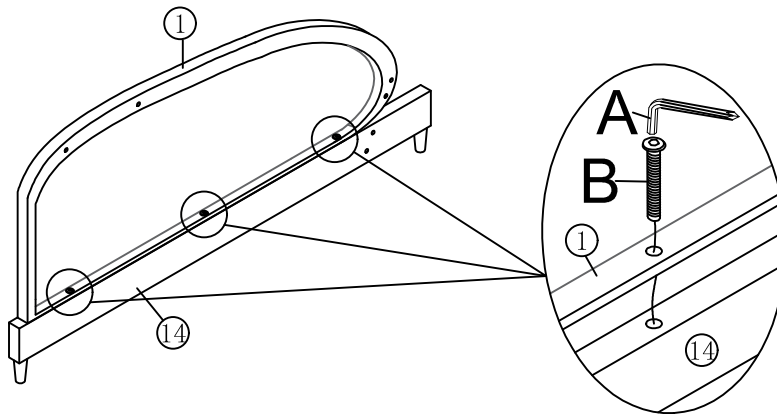
## Step 1



Fix the two legs G to the cross board ⑭.  
(Befestigen Sie die beiden Beine G am Querbrett ⑭.)



## Step 2

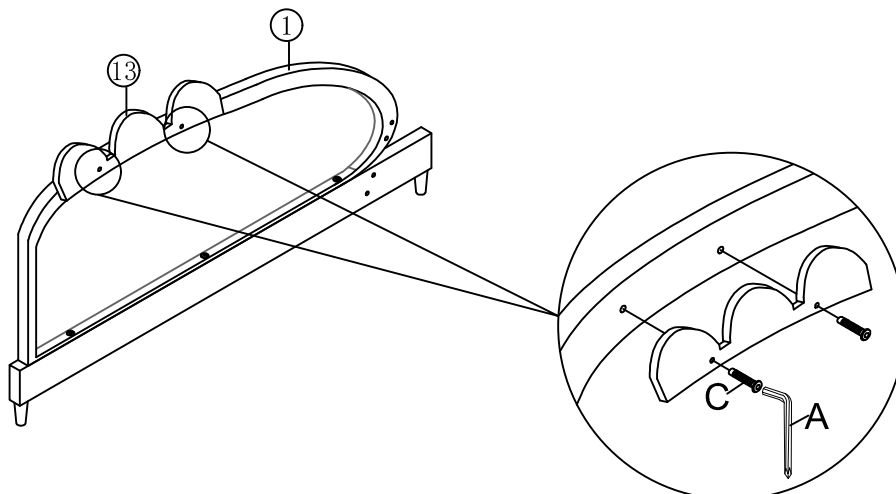
Fix the Head board ① to the Cross board ⑭ with Bolts B by using Allen key A.  
(Fixieren Sie das Head Board ① mit Schrauben B am Cross Board ⑭ mit Inbusschlüssel A.)





A Allen Key	B Bolts x 3
	 M8X40mm

## Step 3

Fix the Headboard serrated decoration ⑬ to the Head board ① with Bolts C by using Allen key A.  
(Befestigen Sie die gezahnte Dekoration ⑬ des Kopfteils mit den Schrauben C und dem Inbusschlüssel A am Kopfteil ①.)

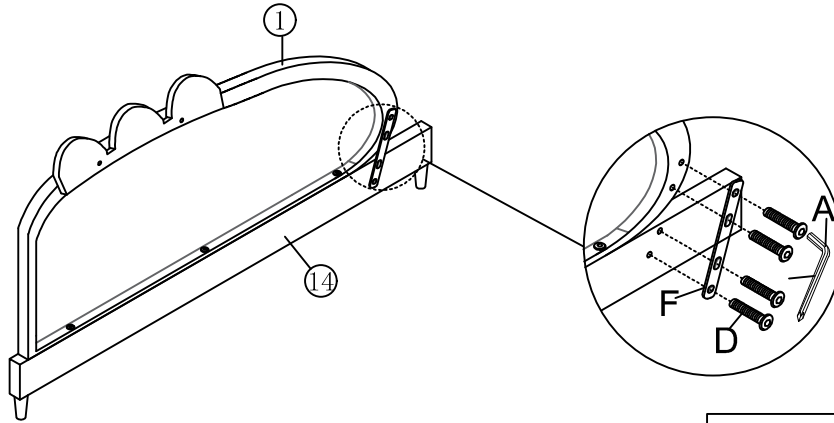





A Allen Key	C Bolts x 2
	 M8X30mm

## Step 4

Reinforced Head board ① and Cross board ⑭ together with Four hole iron F and Bolt D by using Allen key A.

(Verstärken Sie das Kopfbrett ① und das Quer Brett ⑭ zusammen mit Vierlocheisen F und Bolzen D unter Verwendung des Inbusschlüssels A.)

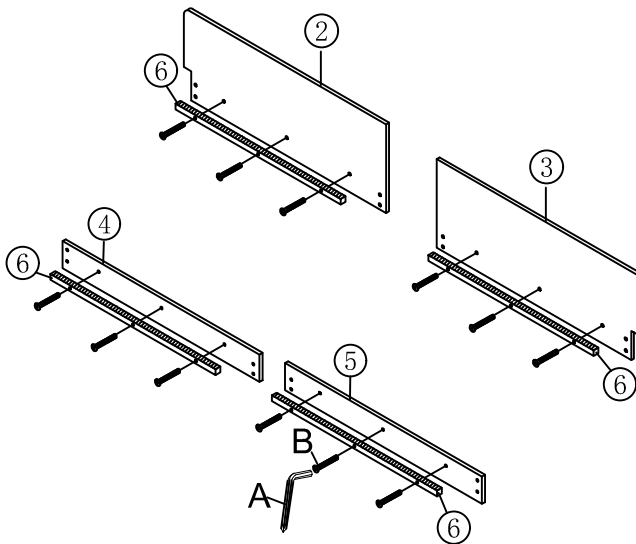




Allen Key 	D Bolts x 4 M8X18mm 	F Four hole iron x 1 
--	---	---

## Step 5

Connect Siderail support bar ⑥ to the Back rest ② and ③, Siderails ④ and ⑤ with Bolts B by using Allen key A.

(Verbinden Sie die Seitenschiene ⑥ mit der Rückenlehne ② und ③. Seitenschiene ④ und ⑤ mit Schrauben B mit Inbusschlüssel A.)

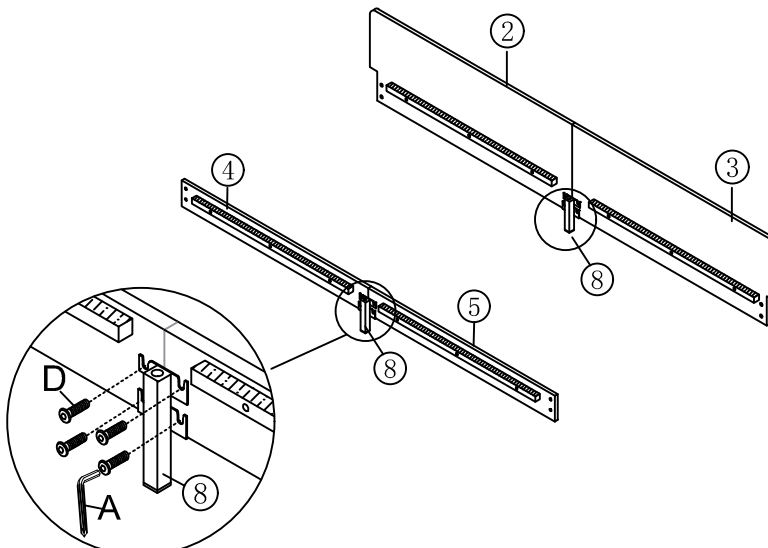




A Allen Key 	B Bolts x 12 M8X40mm 
--	--

## Step 6

Fix the side rails support leg ⑧ to the side rail and backrest with Bolts D by using Allen key A.

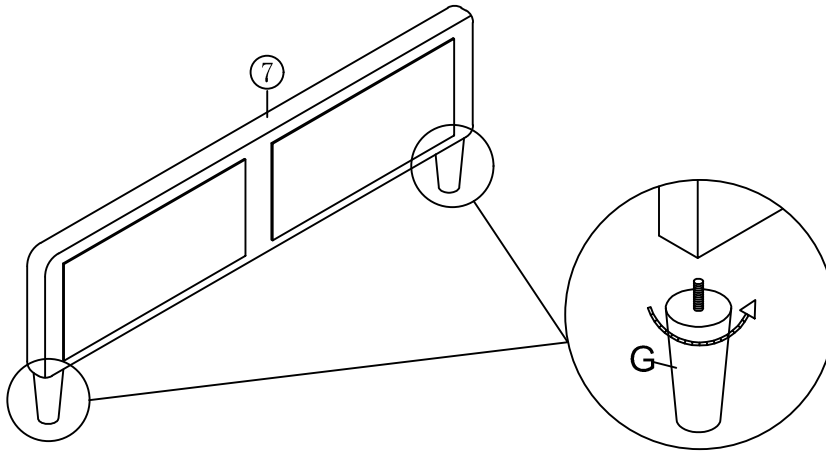
(Fixieren Sie das Seitenschienestützbein ⑧ mit Schrauben D an der Seitenschiene und Rückenlehne mit Inbusschlüssel A.)



Allen Key 	D Bolts x 8 M8X18mm 
--	---

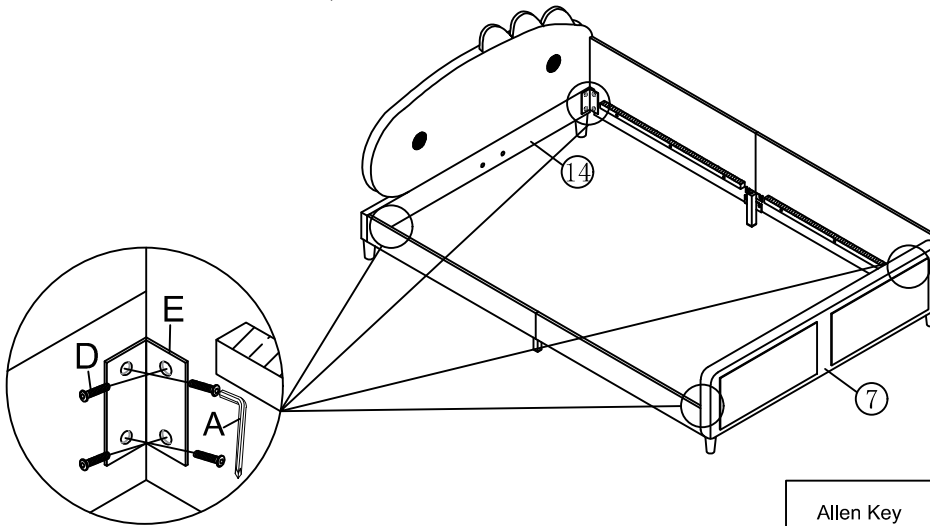
## Step 7




Fix the two legs G to the footboard ⑦.  
 (Fixieren Sie die beiden Beine G am Trittbrett ⑦.)



## Step 8

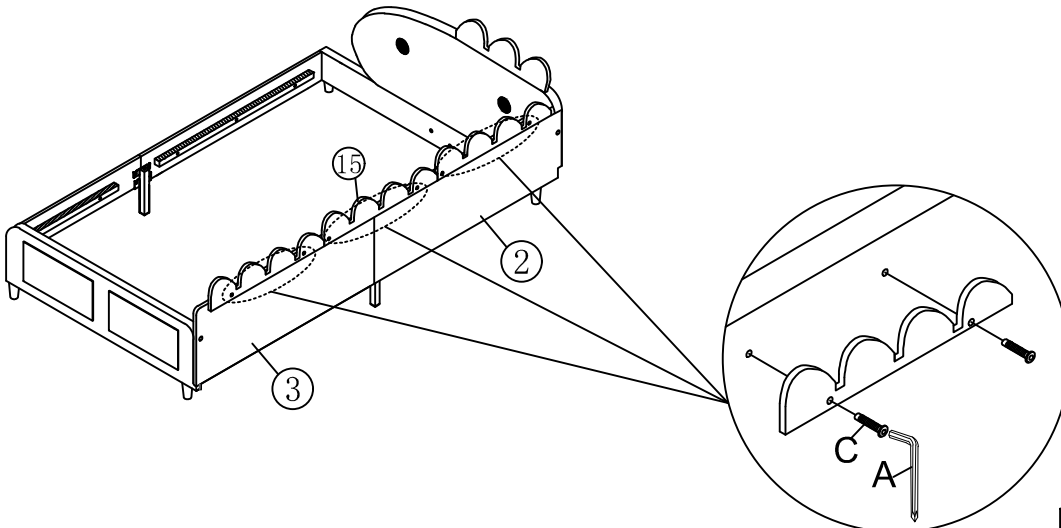
Fix the assembled side rail and Backrest to the Cross board ⑭ and Foot board ⑦ with Bolts D and "7" Connector E by using Allen key A.  
 (Befestigung der montierten Seitenschiene und Rückenlehne an der Kreuzplatte ⑭ und Fußplatte ⑦ mit Schrauben D und "7" Stecker E mit Inbusschlüssel A.)





Allen Key 	D Bolts x 16  M8X18mm	E "7" Connector X 4 
--	--	--

## Step 9

Fix the Backrest serrated decoration ⑮ to the Backrest ② and ③ with Bolts C by using Allen key A.  
 (Befestigen Sie die gezackte Rückenlehne ⑮ an der Rückenlehne ② und ③ mit Schrauben C mit Inbusschlüssel A.)

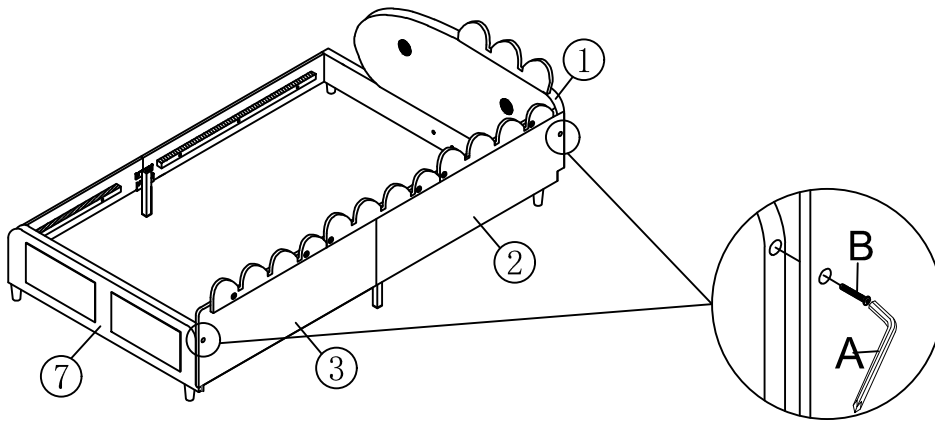




A Allen Key 	C Bolts x 6  M8X30mm
--	---

## Step 10

Fix the Head board ① and Foot board ⑦ to the Backrest with Bolts B by using Allen key A.

(Befestigen Sie das Kopfteil ① und das Fußteil ⑦ mit den Schrauben B und dem Inbusschlüssel A an der Rückenlehne.)

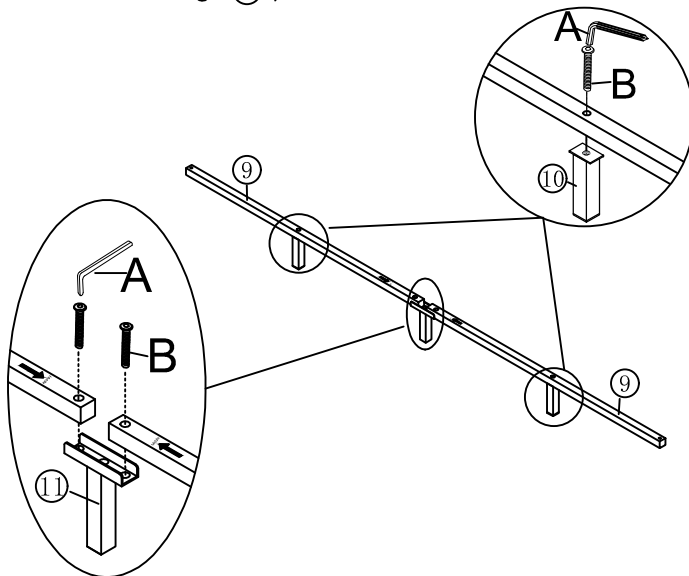




Allen Key	B Bolts x 2
	
	M8X40mm

## Step 11

Fix the Middle support leg ⑩ to the Center support bar ⑨ with Bolt B by using Allen key A. Fix connected support leg ⑪ to the Center support bar ⑨ with Bolt B by using Allen key A.

(Befestigen Sie das mittlere Stützbein ⑩ mit den Schrauben B und dem Inbusschlüssel A an der mittleren ⑪ Stützstange ⑨). Befestigen Sie das verbundene Stützbein ⑪ mit den Schrauben B und dem Inbusschlüssel A an der mittleren Stützstange ⑨.)

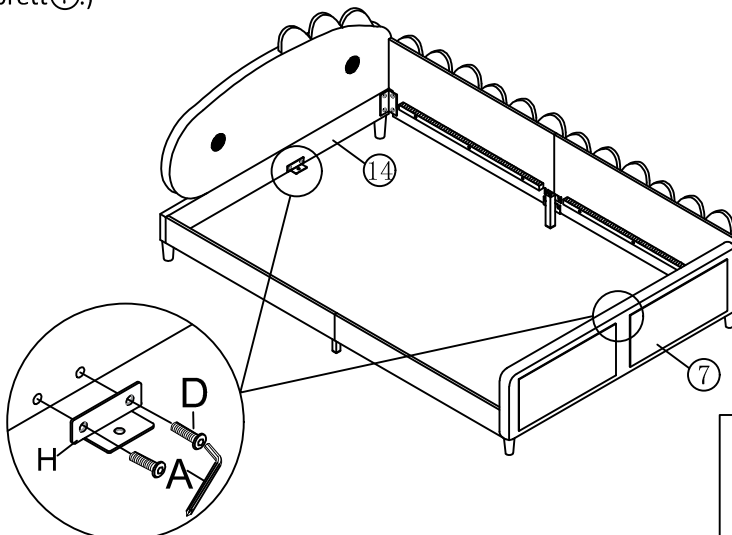





Allen Key	B Bolts x 4
	
	M8X40mm

## Step 12

Fix the Center support bar fittings H to the Cross board ⑭ and foot board ⑦ with Bolts D by using Allen key A.

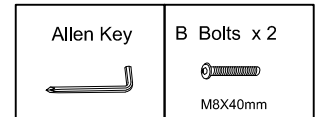
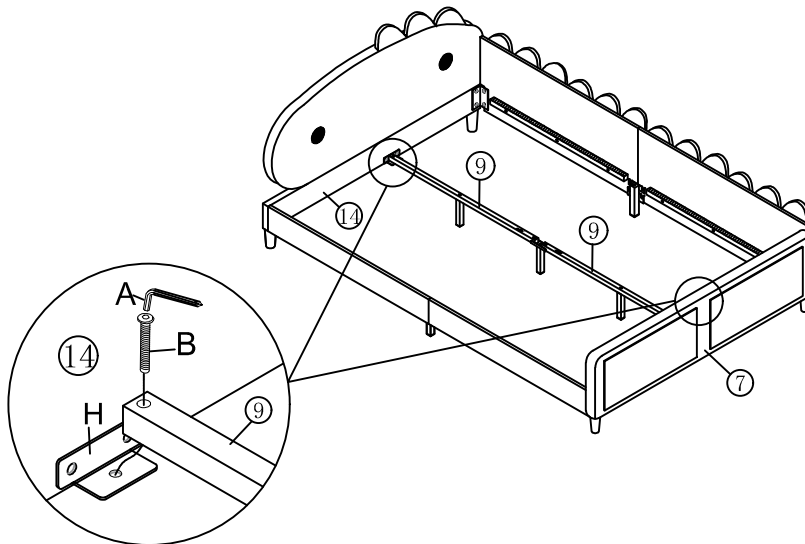
(Befestigen Sie die mittleren Stützstangenbeschläge H mit den Schrauben D und dem Inbusschlüssel A am Querbrett ⑭ und am Fußbrett ⑦.)



Allen Key	D Bolts x 4	H Center support bar fittings x 2
		
	M8X18mm	

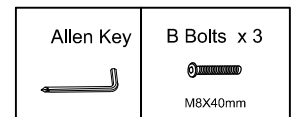
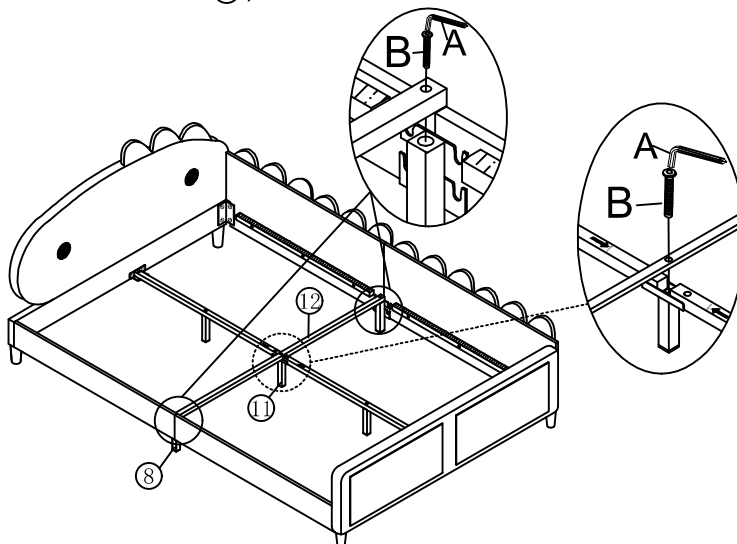
## Step 13

Fix the Center support bar (9) to the Cross board (14) and Footboard (7) with Bolt B by using Allen key A.  
 (Befestigen Sie die mittlere Stützstange (9) mit der Schraube B und dem Inbusschlüssel A am Querbrett (14) und am Fußbrett (7).)



## Step 14

Fix the cross bar (12) to the side rails support legs (8) and Connected support legs (11) with Bolts B by using Allen key A.  
 (Befestigen Sie die Querstange (12) mit den Schrauben B und dem Inbusschlüssel A an den Stützbeinen der Seitenschienen (8) und den verbundenen Stützbeinen (11).)



## Step 15

Fix the slats (16) to the side support bar (6), then assembly is finished, now please tighten all hardware and enjoy the bed.  
 (Befestigen Sie die Latten (16) an der seitlichen Stützstange (6), dann ist der Zusammenbau abgeschlossen.  
 Jetzt ziehen Sie bitte alle Beschläge fest und genießen Sie das Bett.)

