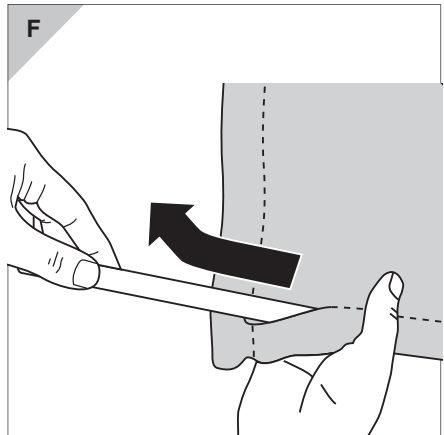
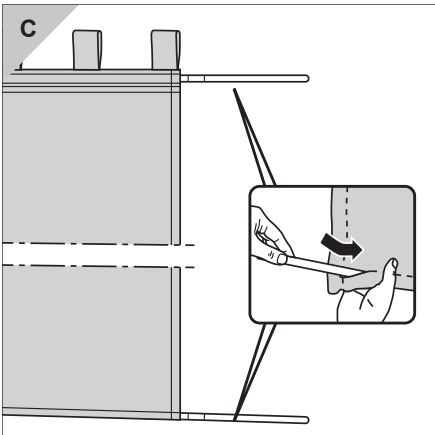
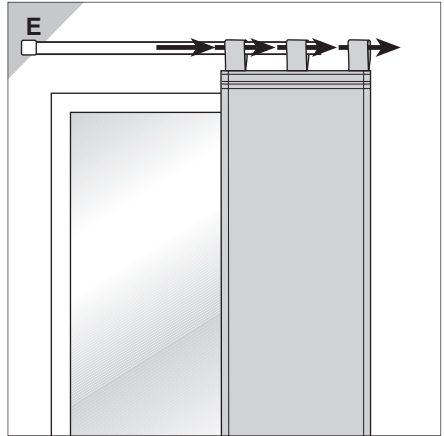
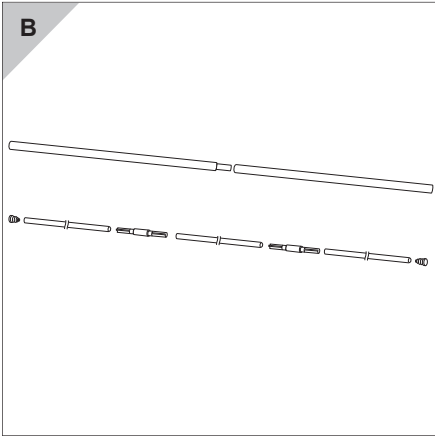
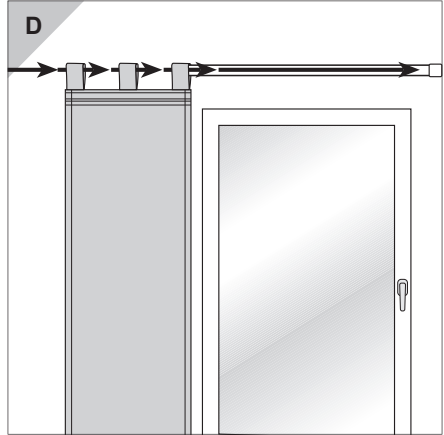
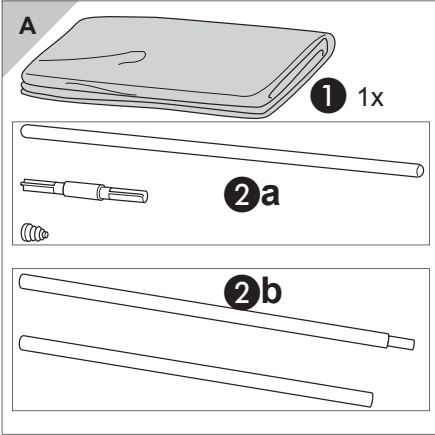


- (DE) Montageanleitung für Schiebevorhänge mit Schlaufen
- (NL) Handleiding voor de montage van schuif gordijnen met lussen
- (GB) Assembly instructions for sliding curtains with loops
- (PL) Instrukcja montażowa dla zasłon przesuwanych ze pętelkami
- (CZ) Návod montáže posuvných závěsů s poutky
- (RO) Instrucțiuni de montaj pentru perdele glisante cu inele
- (SK) Návod na montáž posuvných závesov s pútkami
- (HU) Szerelési útmutató hurkos tolófűgönyhöz
- (TR) Montaj Kılavuzu ile yamaç kayma için halkalar
- (RU) Инструкция по монтажу занавесок с петлями
- (IT) Istruzioni di montaggio per tende a pannello con passanti
- (FR) Notice de montage du rideau à boucles





Lieferumfang

Siehe Bild A.

- ① Schiebevorhang mit Schlaufen
- ② Der Beschwerungsstab kann aus einem oder aus mehreren Einzelteilen bestehen:
 - a: Metallstab mit einzelnen Verbindungsstücken
 - b: Kunststoffstab mit integrierten Verbindern

Montage

1. Beschwerungsstäbe zusammensetzen (siehe Bild B).
2. Beschwerungsstäbe in den oberen und den unteren Tuchtunnel einführen (siehe Bild C).
3. Schlaufen des Schiebevorhangs über die Gardinenstange schieben (siehe Bild D).

Waschen

1. Schiebevorhang abnehmen (siehe Bild E).
2. Beschwerungsstäbe herausziehen (siehe Bild F).
3. Schiebevorhang in einen Wäschebeutel oder Kopfkissenbezug stecken.
4. Bitte unbedingt nach Vorgabe des Pflegetiketts waschen.

Leveringspakket

Zie afbeelding A.

- ① Schuifgordijn met lussen
- ② De verzwaringsstaaf kan bestaan uit een of meerdere afzonderlijke stukken:
 - a: Metalen staaf met afzonderlijke verbindingstukken
 - b: Kunststofstaaf met geïntegreerde verbindingselementen

Montage

1. Monteer de verzwaringsstaven (zie afbeelding B).
2. Schuif de verzwaringsstaven in de bovenste en onderste stofunnel (zie afbeelding C).
3. Schuif de lussen van het schuifgordijn over de gordijnroede (zie afbeelding D).

Wassen

1. Verwijder het schuifgordijn (zie afbeelding E).
2. Trek de verzwaringsstaven eruit (zie afbeelding F).
3. Steek het schuifgordijn in een waszak of hoofdkussenovertrek.
4. Was het artikel zeker en vast volgens de aanwijzingen op het reinigingsetiket.

Dotazione

• V. Fig. A.

- ① Tenda a pannello con passanti
- ② La piattina peso può comporsi di uno o più singoli pezzi:
 - a: piattina di metallo singoli giunti
 - b: piattina di plastica con giunzioni integrate

Montaggio

1. Assemblare le piattine peso (v. Fig. B).
2. Infilare le piattine peso nella coulisse superiore ed inferiore del telo (v. Fig. C).
3. Infilare i passanti della tenda a pannello sul bastone reggitenda (v. Fig. D).

Lavaggio

1. Staccare la tenda a pannello (v. Fig. E).
2. Sfilare le piattine peso (v. Fig. F).
3. Infilare la tenda a pannello in un sacchetto salvabiancheria o in una federa.
4. Attenersi rigorosamente alle istruzioni di lavaggio riportate in etichetta.

Étendue de la livraison

• Cf. figure A.

- ① Rideau coulissant à boucles
- ② La barre de charge peut se composer d'une ou plusieurs pièces :
 - a : Barre métallique avec pièces de liaison
 - b : Barre en plastique avec liaisons intégrées

Montage

1. Assembler les barres de charge (cf. figure B).
2. Introduire les barres de charges dans les tunnels de tissu du haut et du bas (cf. figure C).
3. Passer les boucles du rideau coulissant sur la tringle à rideau (cf. figure D).

Lavage

1. Retirer le rideau coulissant (cf. figure E).
2. Retirer les barres de charge (cf. figure F).
3. Placer le rideau coulissant dans un sac de lavage ou dans une taie d'oreiller.
4. Veuillez impérativement faire le lavage conformément aux instructions de l'étiquette.

Product contents

See Figure A.

- ❶ Sliding curtain with loops
- ❷ The weighted bar may consist of one or more individual parts:
 - a: Metal rod with individual connecting pieces
 - b: Plastic rod with integrated connectors

Assembly

1. Assemble weighted bars (see Figure B).
2. Insert the weighted bars in the top and bottom curtain tunnel (see Figure C).
3. Slide the loops of the sliding curtain over the curtain rod (see Figure D).

Washing

1. Take down the sliding curtain (see Figure E).
2. Pull out the weighted bars (see Figure F).
3. Insert the sliding curtain in a laundry bag or pillow cover.
4. Please absolutely be sure to wash as described on the care label.

Zakres dostawy

Patrz rysunek A.

- ❶ Zasłona przesuwana z pętelkami
- ❷ Drążek obciążający może składać się z jednej lub kilku pojedynczych części:
 - a: drążek metalowy z pojedynczymi elementami łączeniowymi
 - b: drążek z tworzywa sztucznego ze zintegrowanymi łącznikami

Montaż

1. Złożyć drążek obciążający (patrz rys. B).
2. Wsunąć drążki obciążające do dolnego i górnego rękawa w tkaninie (patrz rysunek C).
3. Nasunąć pętelki zasłony na karnisz (patrz rysunek D).

Pranie

1. Ściągnąć zasłonę (patrz rysunek E).
2. Wyciągnąć drążki obciążające (patrz rysunek F).
3. Włożyć zasłonę do worka na pranie lub do poszewki.
4. Pranie należy wykonać wyłącznie według zaleceń zamieszczonych na etykiecie pielęgnacyjnej.

Součásti dodávky

Viz obrázek **A**.

- ➊ Posuvný závěs s poutky
- ➋ Nosná tyč se může skládat z jednoho a nebo více dílů:
 - a: kovová tyč s jednotlivými spojovacími díly
 - b: plastová tyč s integrovanými spojovacími články

Montáž

1. Poskládejte nosné tyče (viz obrázek **B**).
2. Nosné tyče zasadte do vrchního a spodního tunelu látky (viz obrázek **C**).
3. Poutka posuvného závěsu převedlechte přes garnýž (viz obrázek **D**).

Praní

1. Zavěste posuvný závěs (viz obrázek **E**).
2. Vytáhněte nosné tyče (viz obrázek **F**).
3. Posuvný závěs vložte do vanku na prádlo nebo do povlaku na polštář.
4. Perte zásadně podle pokynů na etiketě s údaji o ošetřování.

Completul de livrare

Vezi Figura **A**.

- ➊ Perdea glisantă cu bucle de prindere
- ➋ Bara de încărcare poate să aibă una sau mai multe părți componente:
 - a: Bară metalică cu piese de legătură separate
 - b: Bară din plastic cu piese de îmbinare integrate

Montajul

1. Asamblați barele de încărcare (vezi Figura **B**).
2. Introduceți barele de încărcare în partea superioară și inferioară de la căptușeala pânzei (vezi Figura **C**).
3. Treceți buclele perdelei glisante prin galeria perdelei (vezi Figura **D**).

Spălare

1. Scoateți perdeaua glisantă (vezi Figura **E**).
2. Scoateți barele de încărcare (vezi Figura **F**).
3. Introduceți perdeaua glisantă într-un sac pentru rufe sau într-o față de pernă.
4. La spălare, respectați întotdeauna indicațiile de pe eticheta referitoare la întreținere.

Rozsah dodávky

Pozri obrázok **A**.

- 1 Posuvný záves s pútkami
- 2 Nosná tyč môže pozostávať z jedného alebo z viacerých dielov:
 - a: kovová tyč s jednotlivými spojkami
 - b: plastová tyč s integrovanými spojkami

Montáž

1. Poskladajte nosné tyče (pozri obrázky **B**).
2. Nosné tyče zavedte do vrchného a spodného tunela súkna (pozri obrázky **C**).
3. Pútka posuvného závesu prevlečte cez garnížu (pozri obrázky **D**).

Pranie

1. Zveste posuvný záves (pozri obrázky **E**).
2. Vytiahnite nosné tyče (pozri obrázky **F**).
3. Posuvný záves vložte do vaku na bielizeň alebo do vankúšovej obliečky.
4. Perte bezpodmienečne podľa pokynov, uvedených na štítku pre ošetrovanie.

A csomag tartalma

Lásd az **A** ábrát.

- 1 hurkos tolófüggöny
- 2 A nehezekrúd állhat egyetlen vagy több elemből is:
 - a: Fémpálca külön-külön kapcsolóelemekkel
 - b: Műanyag pálca beépített összekötővel

Összeszerelés

1. Illessze össze a nehezekrudakat (lásd **B** kép).
2. A nehezekrudakat dugja bele a függöny alsó és felső szegélyén található bújtatókba (lásd **C** ábra).
3. A tolófüggönyön lévő hurkokat fűzze fel a függönytartóra (lásd **D** ábra).

Mosás

1. Vegye le a tolófüggönnyt (lásd **E** ábra).
2. Húzza ki a nehezekrudakat (lásd **F** ábra).
3. A tolófüggönnyt tegye bele egy mosózsákba vagy egy párnahuzatba.
4. A mosást feltétlenül az ápolási útmutatót tartalmazó címke szerint végezze.

Teslimat kapsamı

Bkz. Şekil A.

- ① Perde kayar halkalar
- ② Ağırlık bar birkaç tek parçalar ya da bir oluşabilir:
 - a: Tek tek bağlantıparçalarından oluşan metal çubuk
 - b: Entegre bağlayıcı sentetik malzemenen oluşan çubuk

Montaj

1. Ağırlık yapan çubukları birleştiriniz halkalar (Bkz. Şekil B).
2. Kumaş alt ve üst tünelde taşıyan çubuklar yer (Bkz. Şekil C).
3. Perde çubuk üzerinde kayar perde slayt (Bkz. Şekil D).

Yıkamak

1. Perde kapalı sürme (Bkz. Şekil E).
2. Taşıyan çubuklar çekme (Bkz. Şekil F).
3. Bir çamaşır torbası veya yastık kılıfı koy Kayar perde.
4. Lütfen bakım etiketinde belirtildiği şekilde yıkayınız.

Комплект поставки

См. рис. А.

- ① Занавеска с петлями
- ② Утяжеляющая планка может состоять из одной или нескольких деталей:
 - a: металлический шест с отдельными соединительными элементами
 - b: пластиковый шест с встроенными соединениями

Монтаж

1. Соберите нижние отвесы (см. рис. B).
2. Введите утяжеляющие планки в верхний и нижний канал (см. рис. C).
3. Наденьте петли занавески на карниз (см. рис. D).

Мойка

1. Снимите занавеску (см. рис. E).
2. Извлеките утяжеляющие планки (см. рис. F).
3. Положите занавеску в мешок для стирки или в наволочку.
4. При стирке обязательно соблюдайте инструкции по уходу на этикетке.