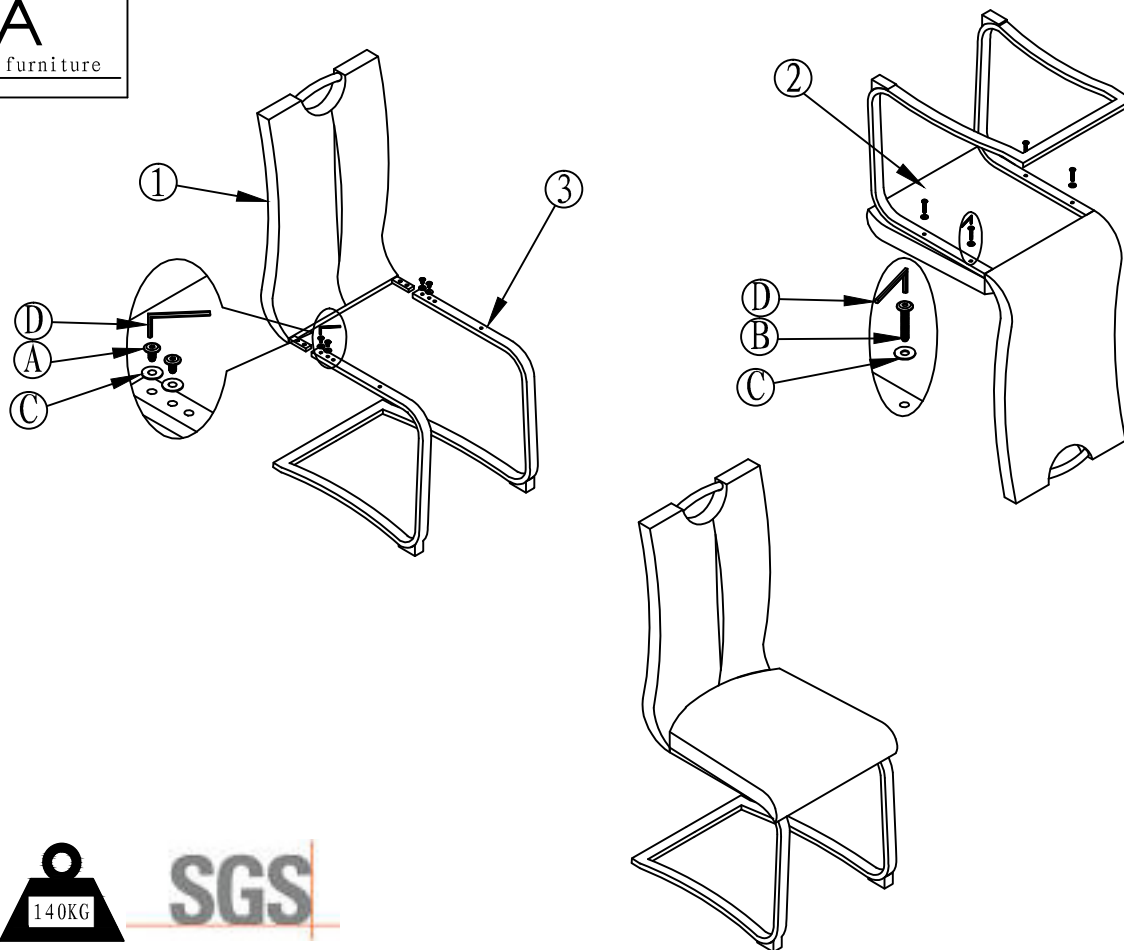


ARTOS

MCA
furniture



| | | |
|---|-------------|----|
| 1 | | 1X |
| 2 | | 1X |
| 3 | | 1X |
| | | |
| A | M6*12mm | 4X |
| B | M6*30mm | 4X |
| C | M6 | 8X |
| D | #4 | 1X |

| | | | |
|----|---|-----|---|
| D | Bitte überprüfen Sie in regelmäßigen Abständen den festen Sitz der Schrauben! | NL | Controleer op regelmatige afstanden of de schroeven goed vast zitten. |
| GB | Please check the screws for tightness at regular intervals! | SWE | Kontrollera med jämna mellanrum att skruvarna sitter fast ordentligt! |
| F | Veuillez contrôler régulièrement que les vis sont convenablement serrées ! | SK | V pravidelných intervaloch kontrolujte pevné dotiahnutie skrutiek! |
| ES | ¡Compruebe periódicamente que los tornillos estén bien apretados! | SL | Redno preverjajte, ali so vijaki trdno priviti! |
| IT | Controllare regolarmente che le viti siano ben strette! | HR | Redovito provjeravajte čvrsto nalijeganje vijaka! |
| PL | Należy regularnie sprawdzać dokręcenie śrub! | | |