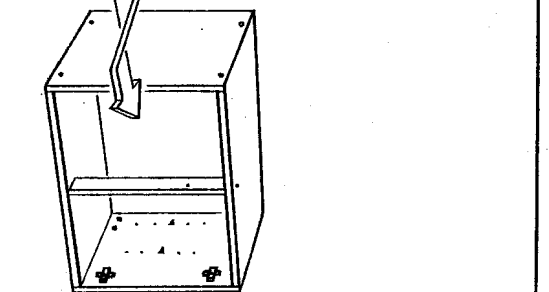
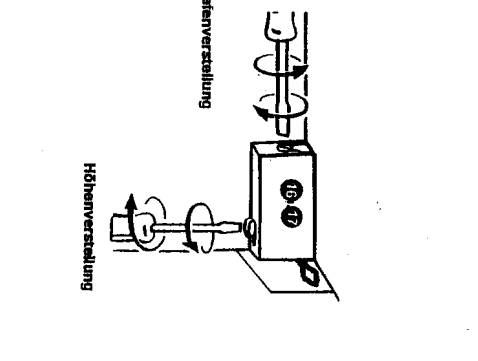
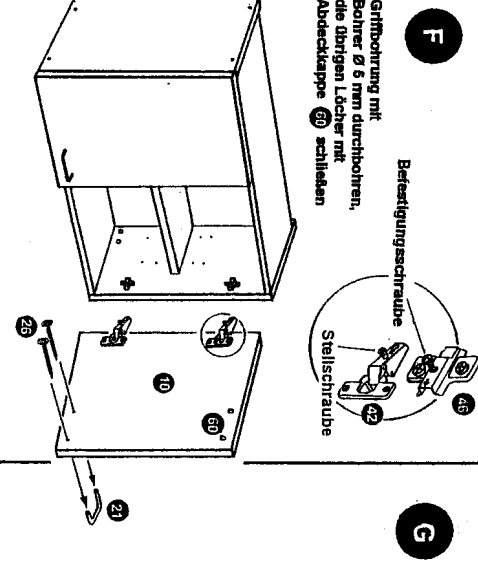
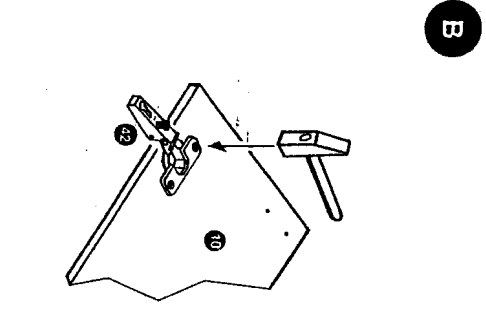
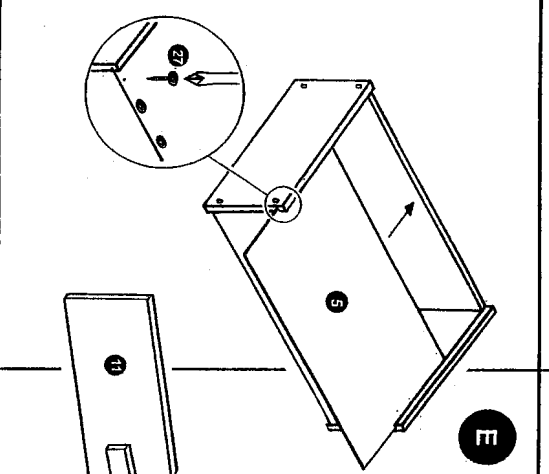
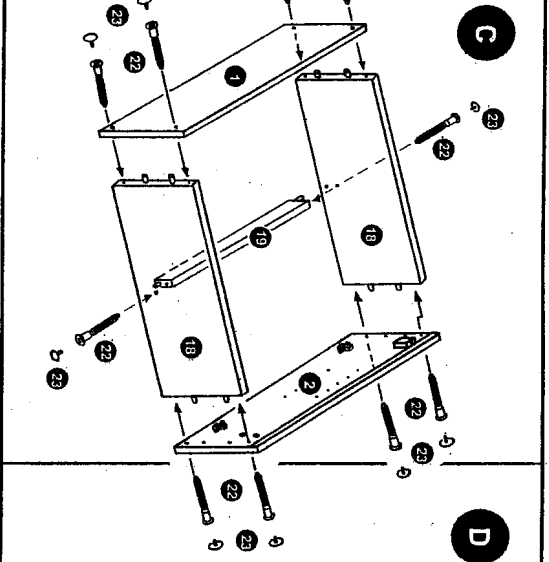
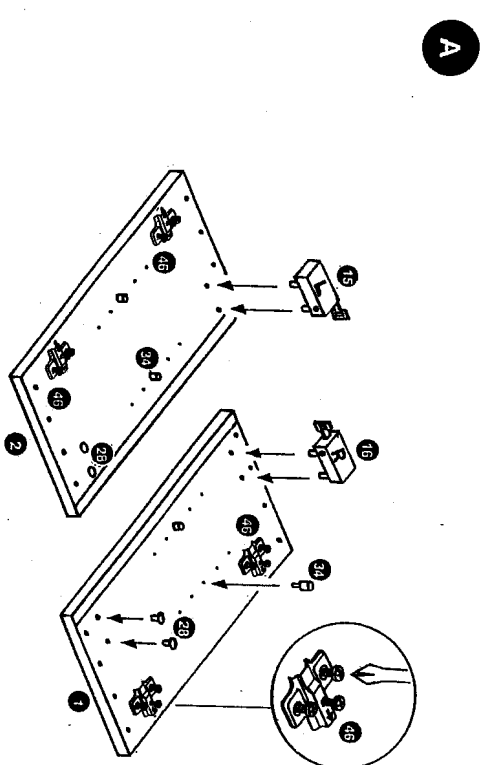


Hängeschrank

Bitte gehen Sie bei der Montage genau nach der Anleitung vor



- | | | | | | |
|---------------------|----|-----------------------|----|--------------------------------------|----|
| 1 Rückwand | 5 | 1 Aufhänger, links | 15 | 1 Aufhänger, rechts | 16 |
| 2 Ober-, Unterboden | 18 | 10 Kompartimentler | 22 | 10 Abdeckklappe Ø 3 mm | 23 |
| 1 Einlegeboden | 11 | 4 Schrauber | 27 | 4 Metallkreuzplatte mit Schraube D 5 | 46 |
| 2 Tür, W/ re | 10 | 18 Schraube 3 x 20 mm | 29 | 4 Abdeckklappe Ø 10 mm | 28 |
| 1 Strabe | 19 | 4 Schraube 4 x 30 mm | 29 | 4 Bockträger, rund Ø 5 mm | 29 |
| | | 2 Griff | 30 | 2 Schraubenhaken mit Dübel | 31 |
| | | 4 Abdeckklappe Ø 5 mm | 30 | | |



Mit Hilfe der Stellschraube an den Schamieren können Sie die Türen einstellen

Z.B. Tür hängt bzw. die Fuge zwischen den Türen verläuft nicht parallel zueinander

Ablöse : 1. Befestigungsschraube des unteren Schamiers lösen (etwa 1 bis 2 Umdrehungen)

2. Stellschraube eindrehen

3. Befestigungsschraube wieder festziehen

Steht die Tür hoch, ist die Korrektur am oberen Schamier vorzunehmen

Z.B.