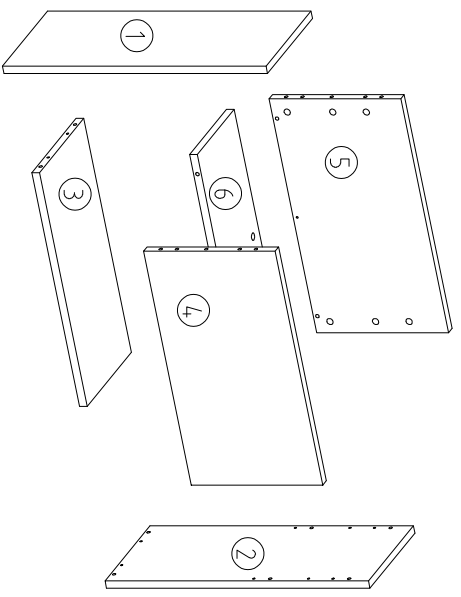
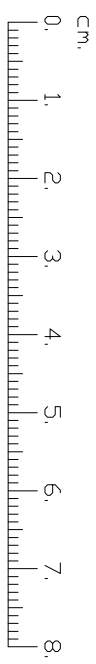
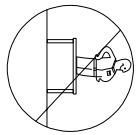
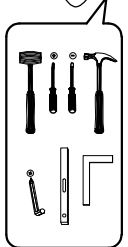
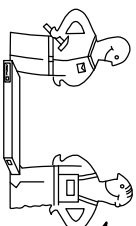
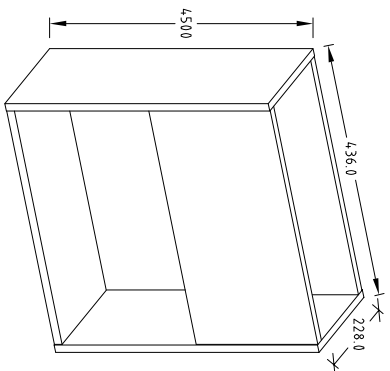
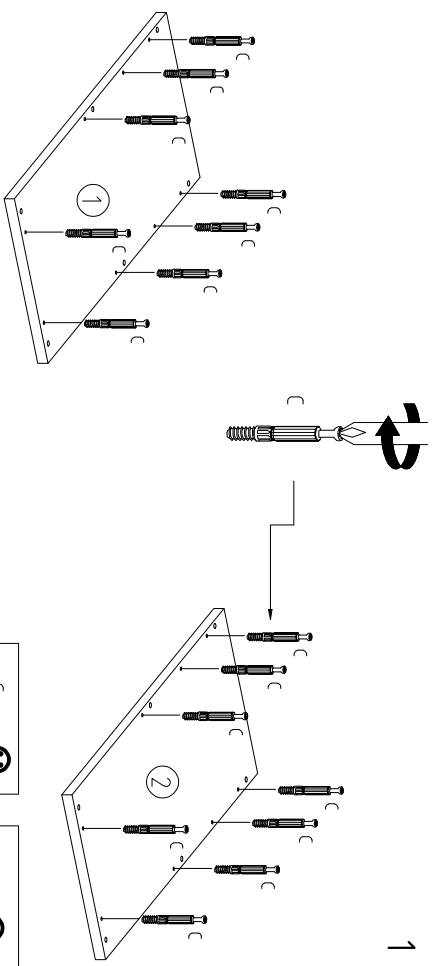


FLOWERPOT B

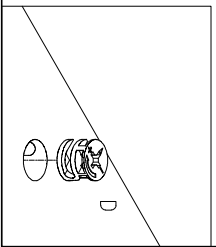
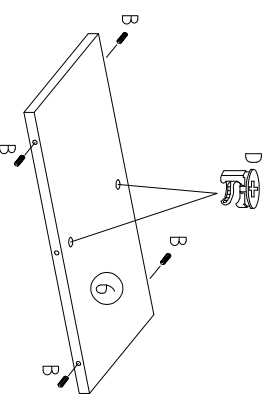
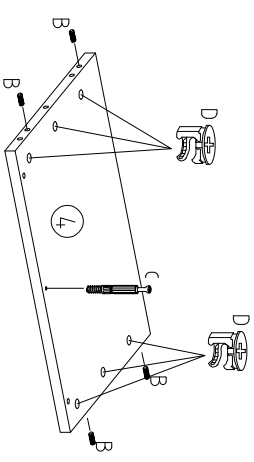
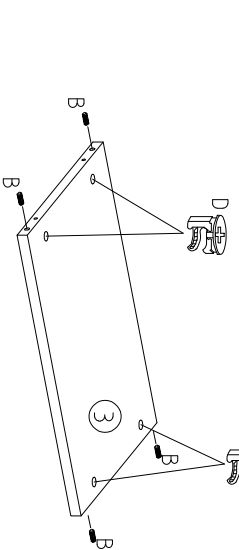
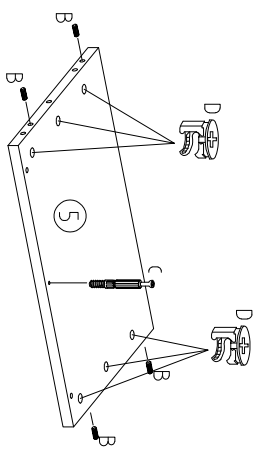
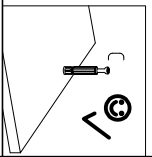
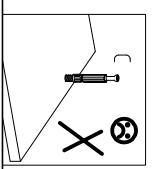


	8 x 35		16		18		18		14		4		1
--	--------	--	----	--	----	--	----	--	----	--	---	--	---

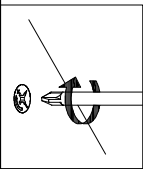
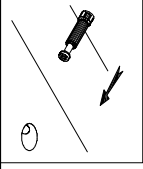
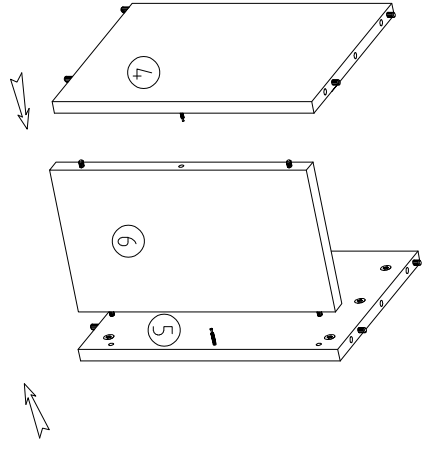
	16
--	----



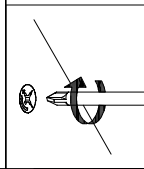
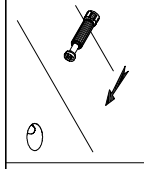
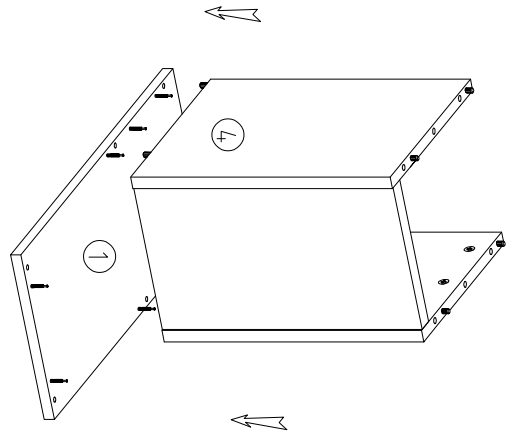
	8 x 35		16		18
--	--------	--	----	--	----



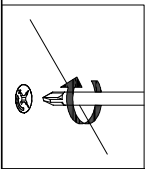
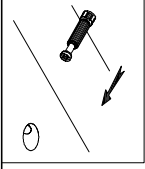
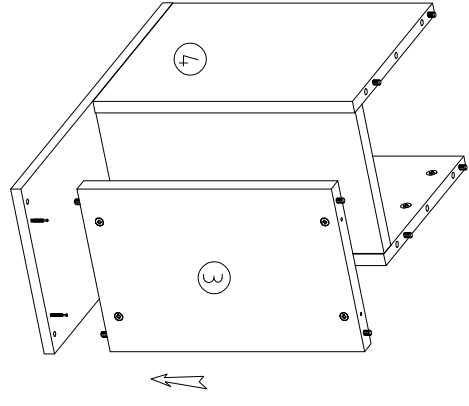
3



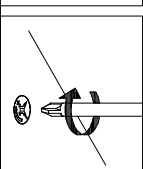
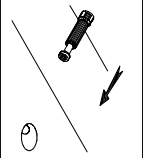
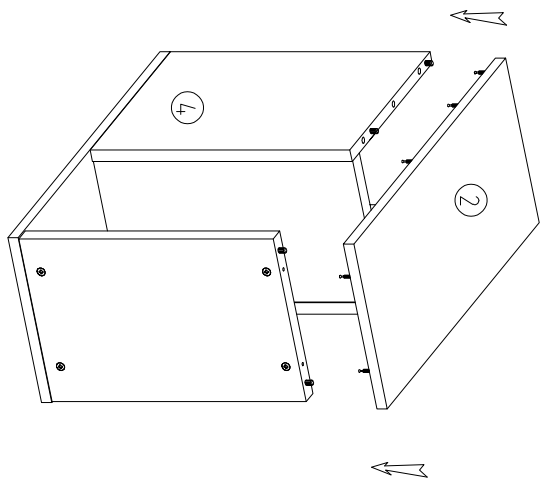
4



5



6



7

14	
D1	
7	
G	

