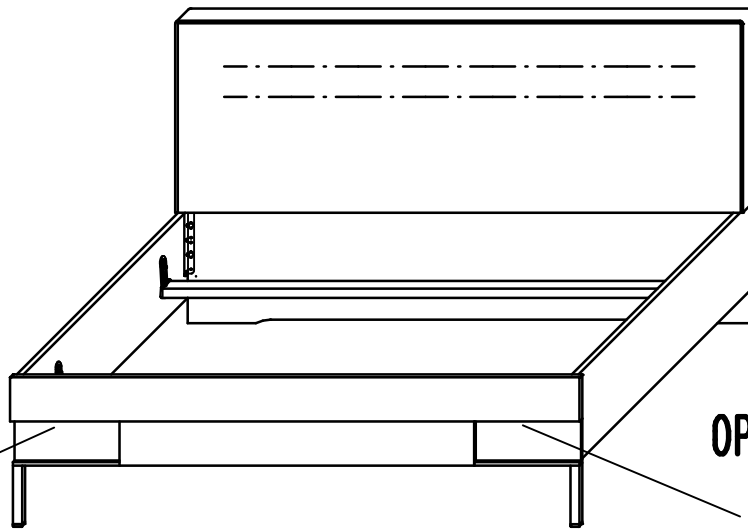
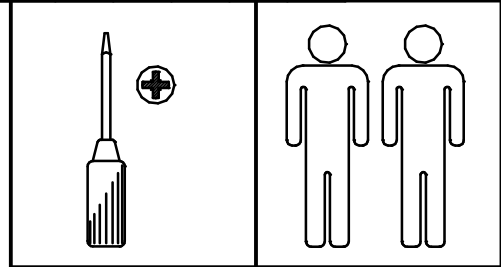


*Dieses Produkt enthält eine Lichtquelle der Energieeffizienzklasse <G>



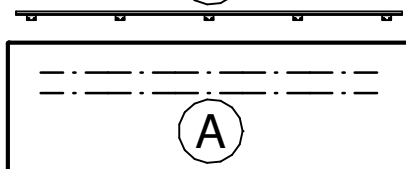
OPTION



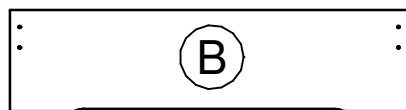
OPTION



A1



A



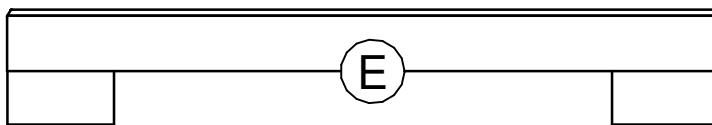
B



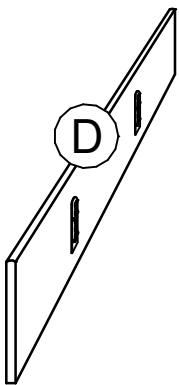
C



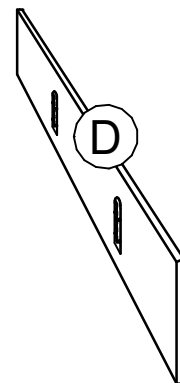
C



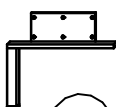
E



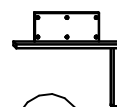
D



D



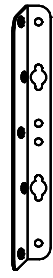
FL



FR

1.

624.0027.000



①

4 x

631.1001.000

M 6 x 12 mm



②

4 x

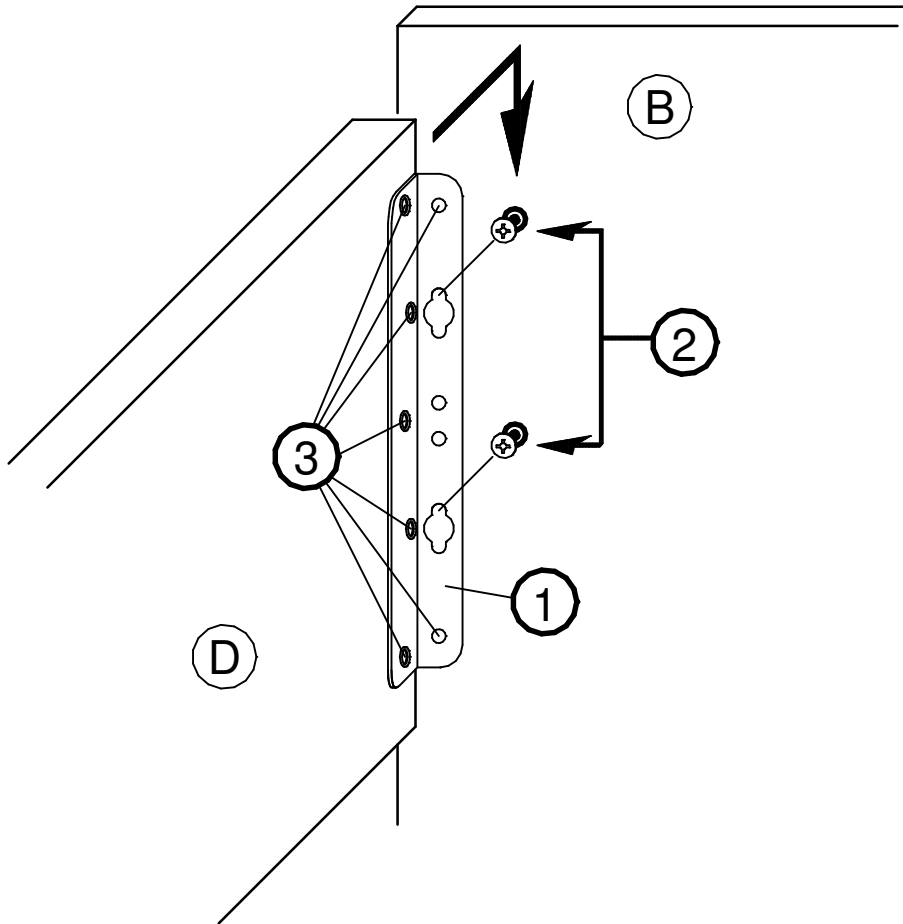
631.1051.000

4 x 17 mm

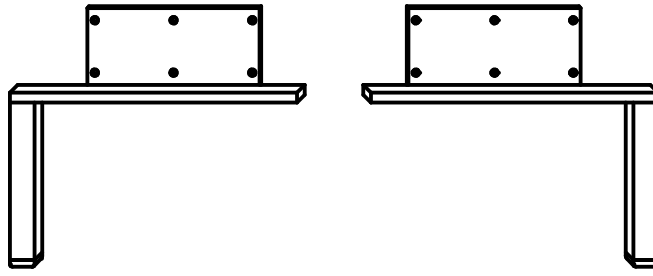


③

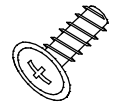
14 x



2.

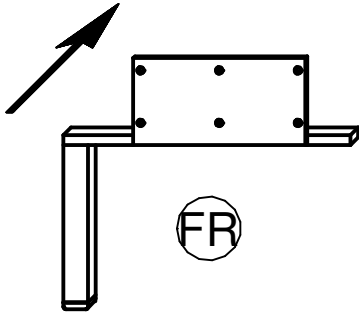
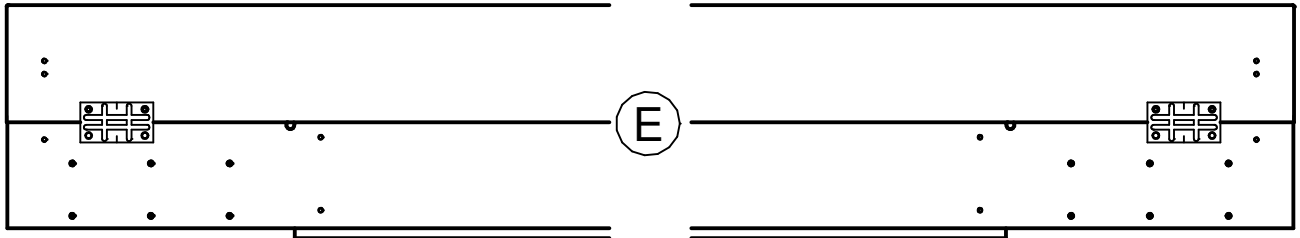


632.0583.000
6,3 x 15 mm

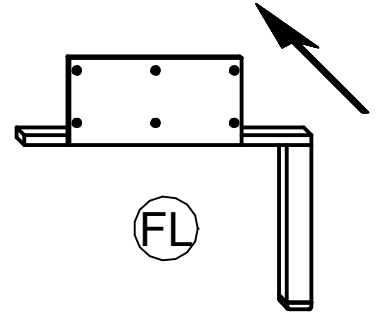


4

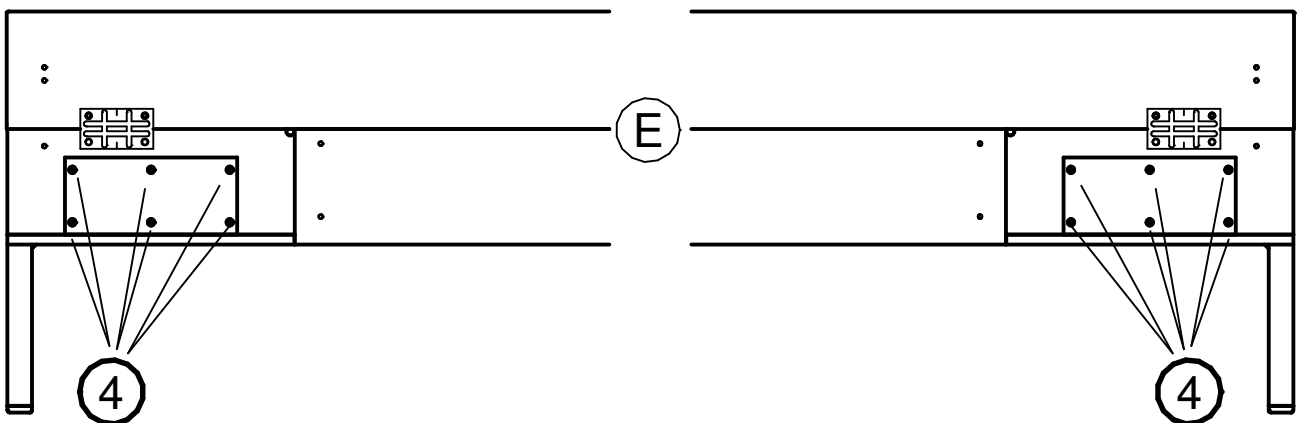
12 x



FR



FL



4

4

3.

631.1051.000
4 x 17 mm



5

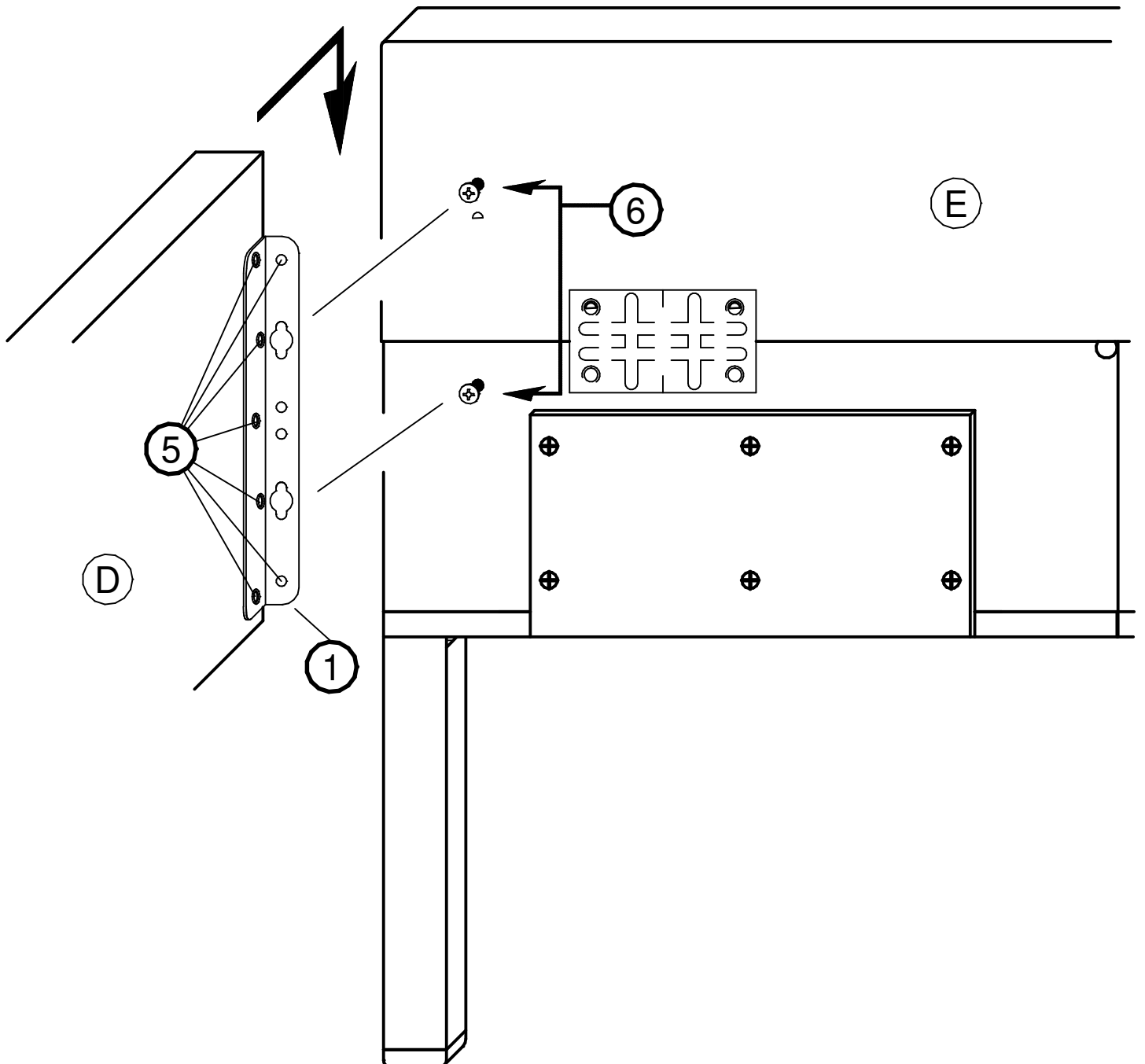
14 x

632.0503.000
6,3 x 13 mm



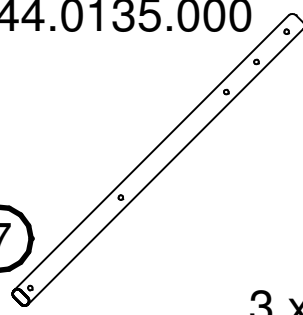
6

4 x



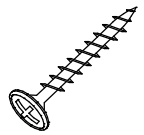
4.

644.0135.000
⑦

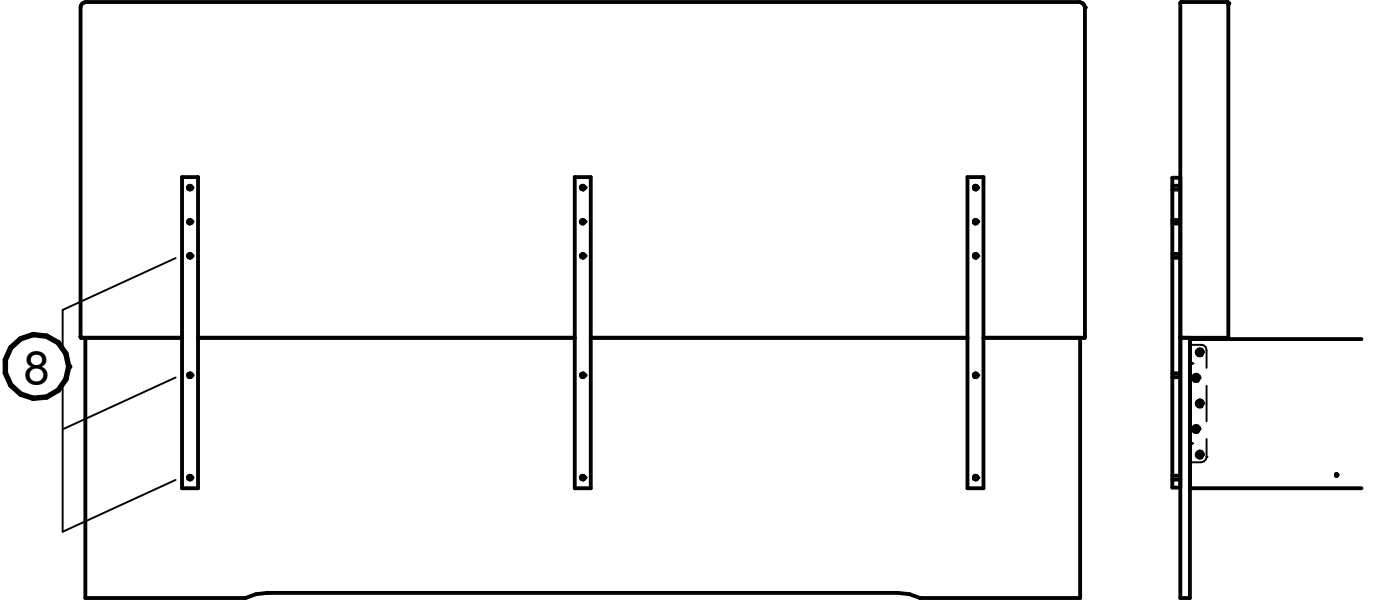
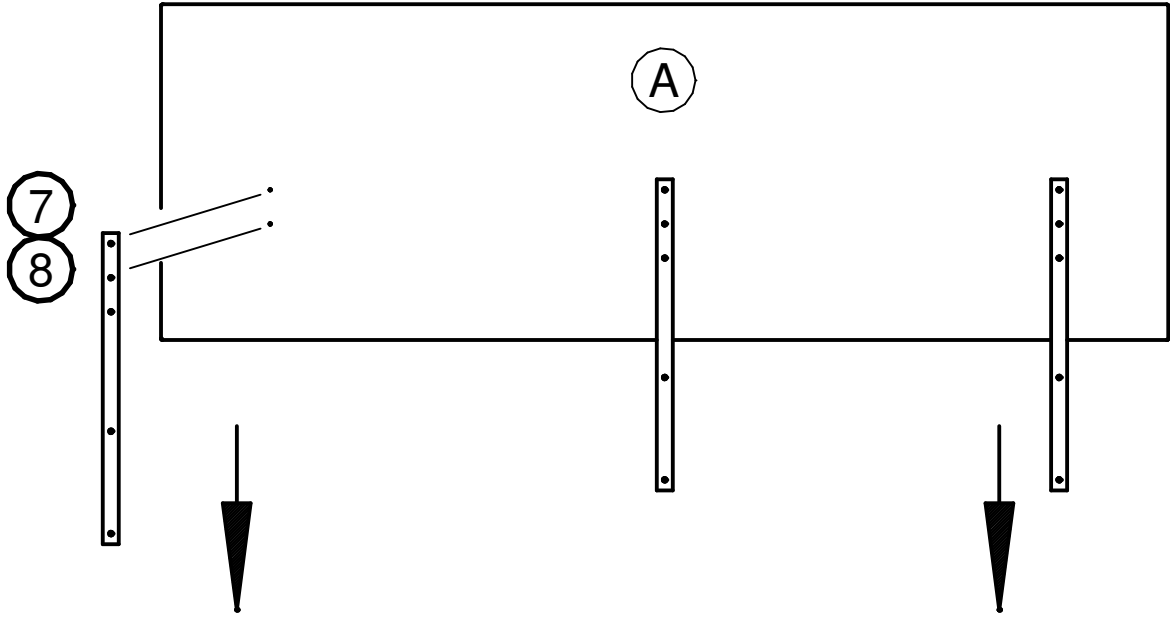


3 x

631.1530.000
4 x 30 mm
⑧

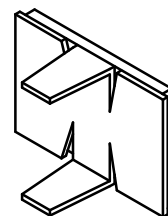


15 x



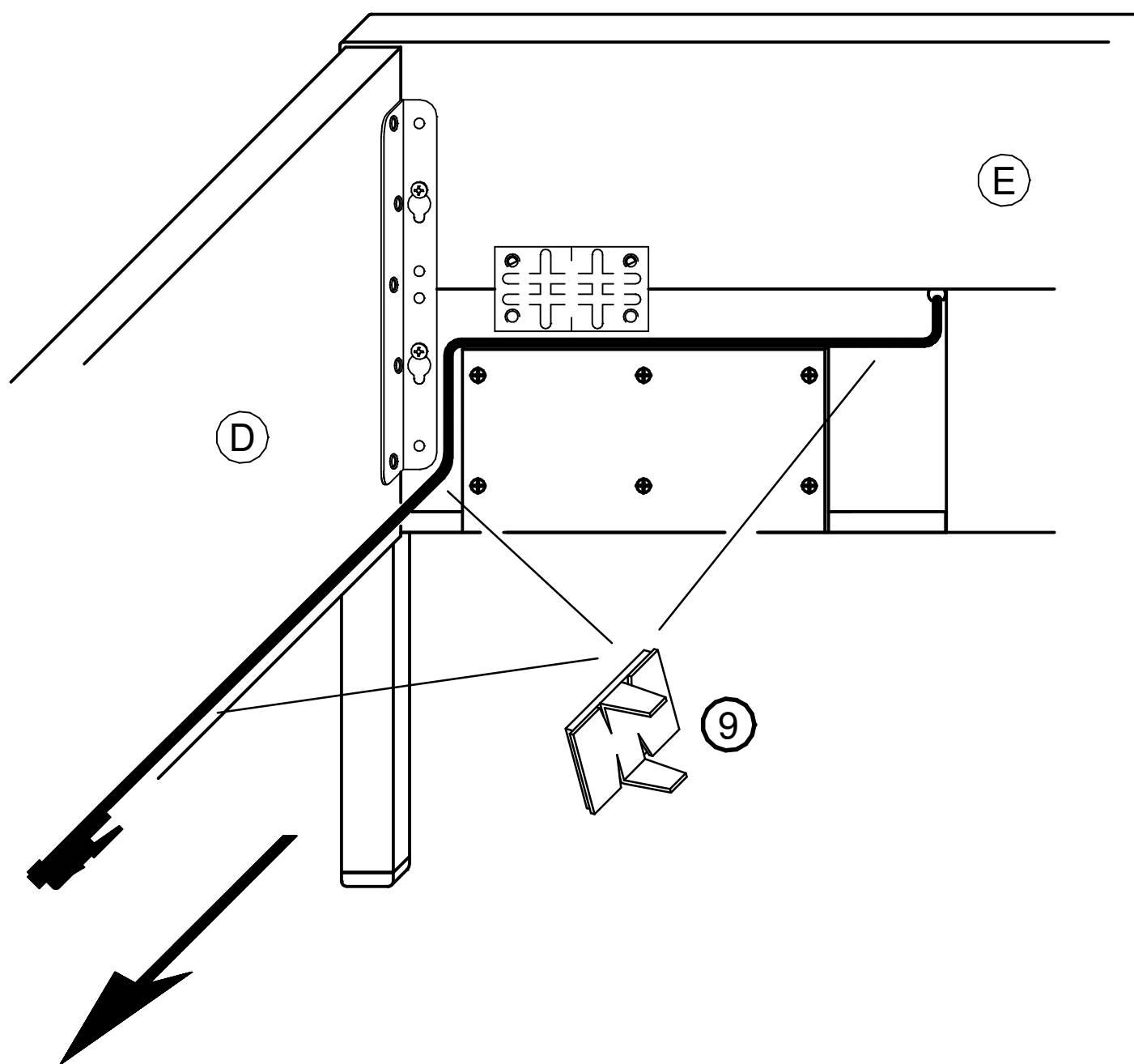
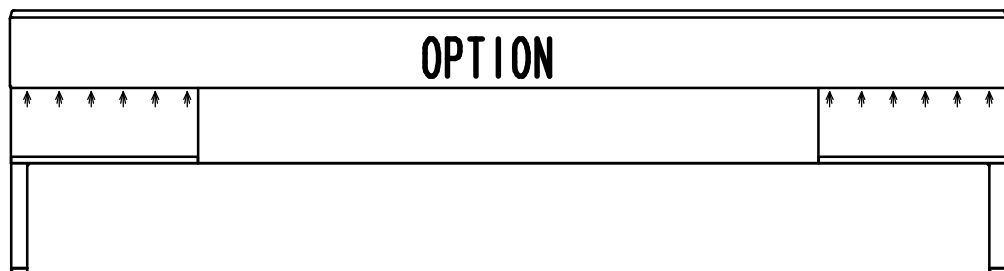
OPTION

644.0049.000



9

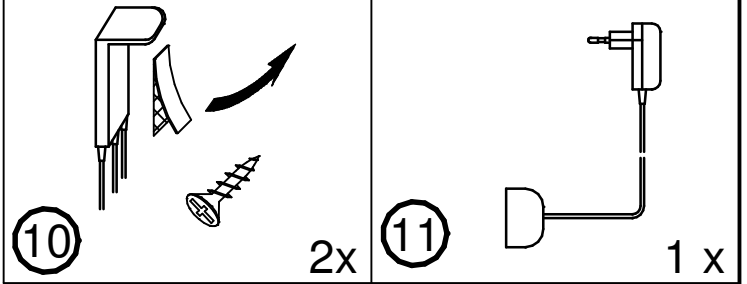
10 x



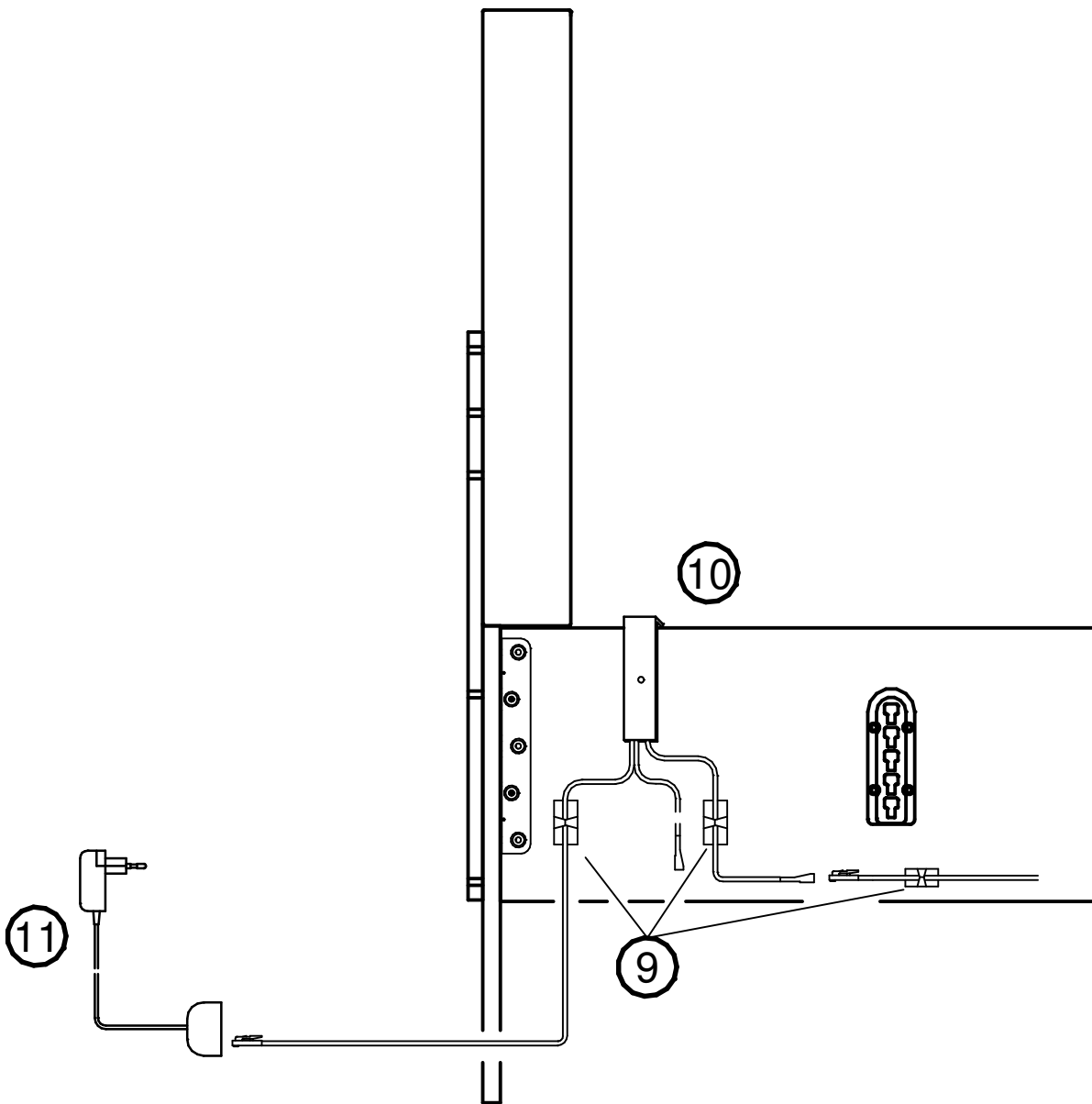
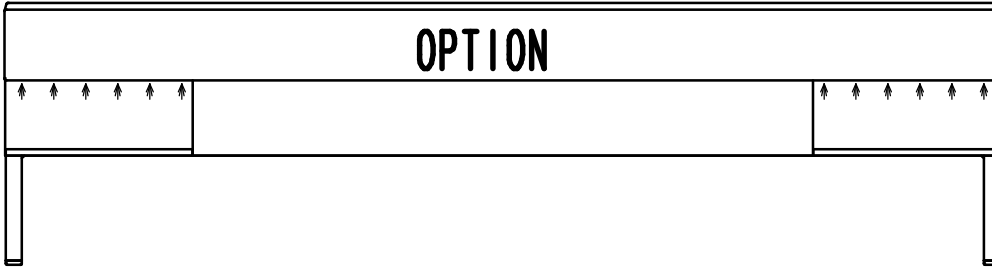
OPTION



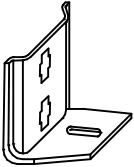
644.0331.000



OPTION

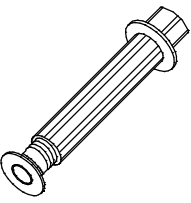


644.0184.000



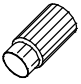
⑫ 4x

644.0180.000




⑬ 2x

644.0243.000



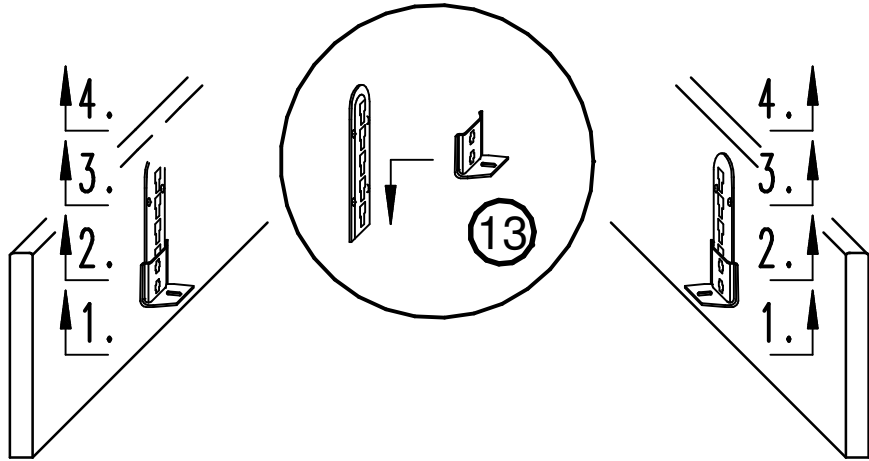
⑭ 2 x

644.0181.000




⑮ 2x

5.



632.0550.000
M 10 x 30




⑯ 2x

632.0551.000
M 5 x 30 mm

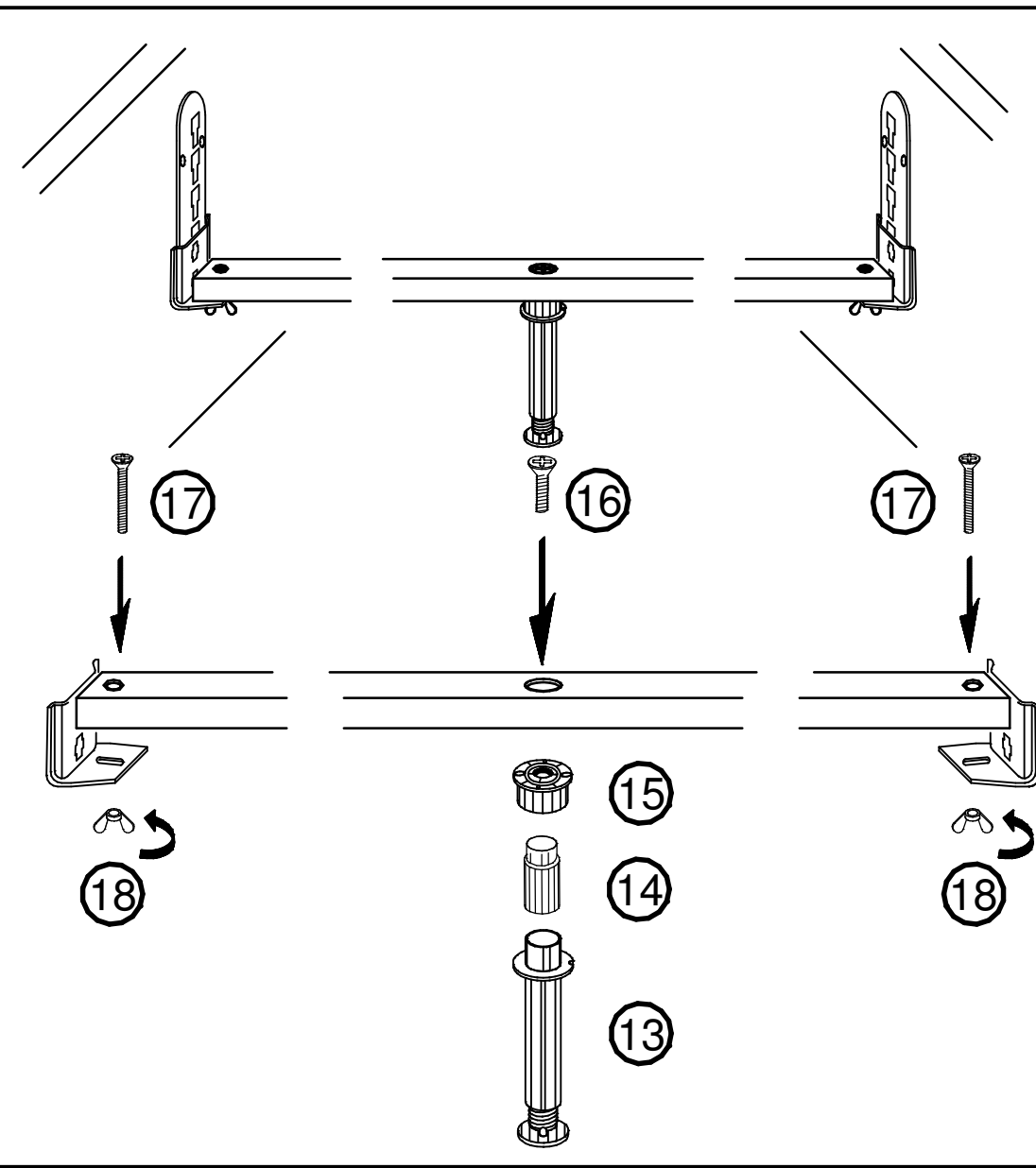


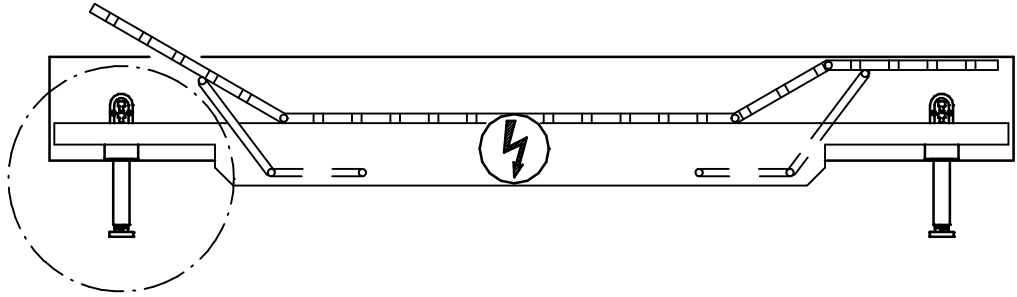
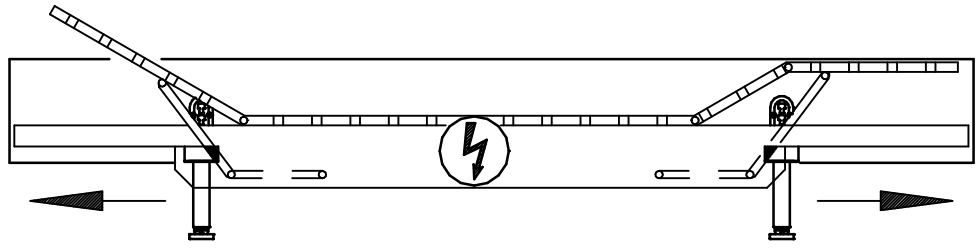
⑰ 4x

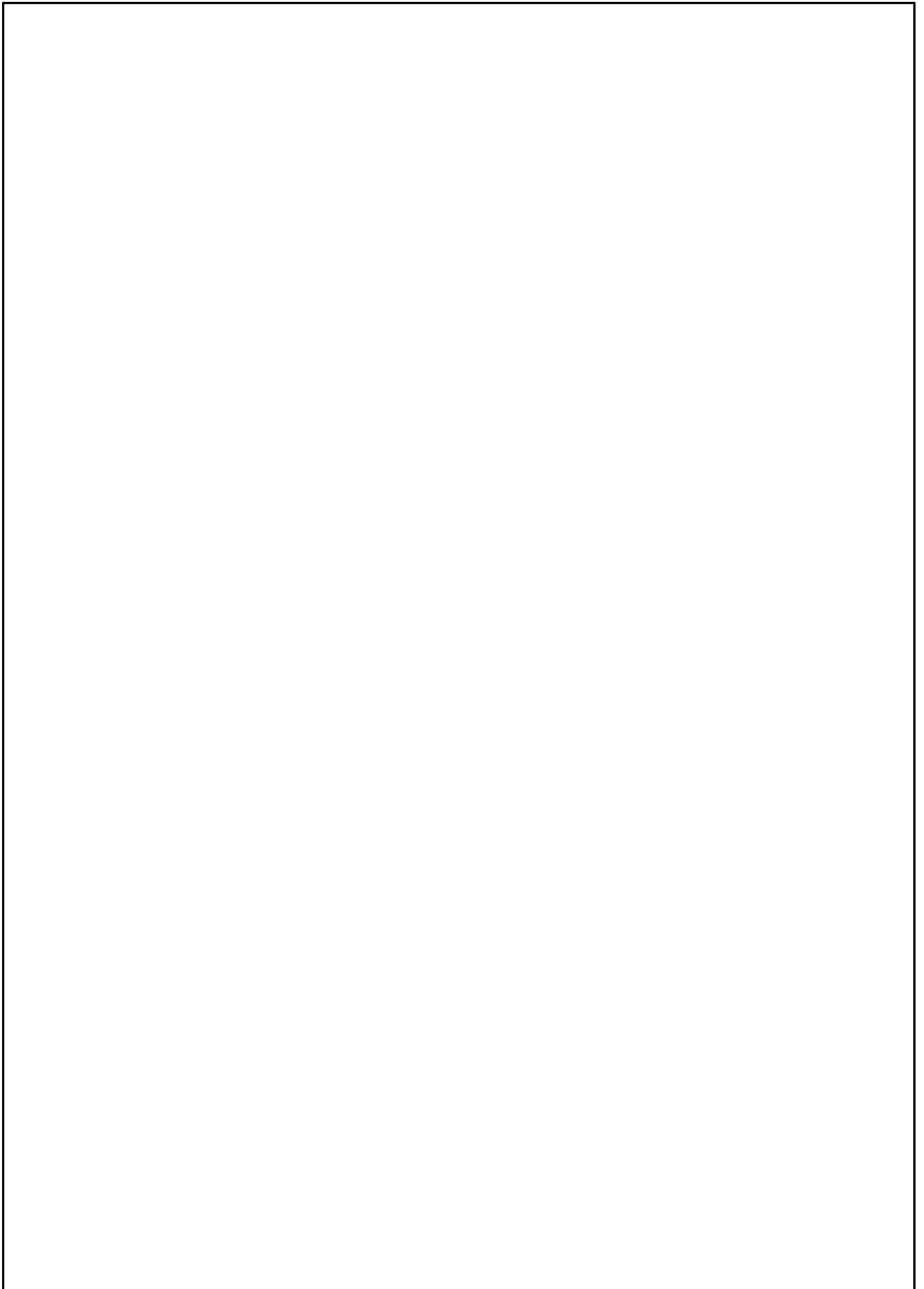
632.0548.000
M 5

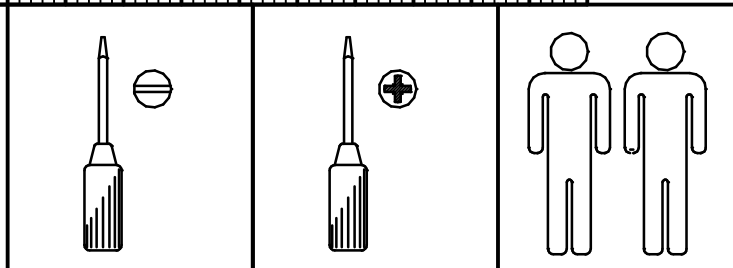
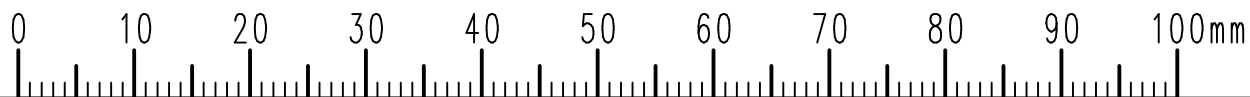


⑱ 4x



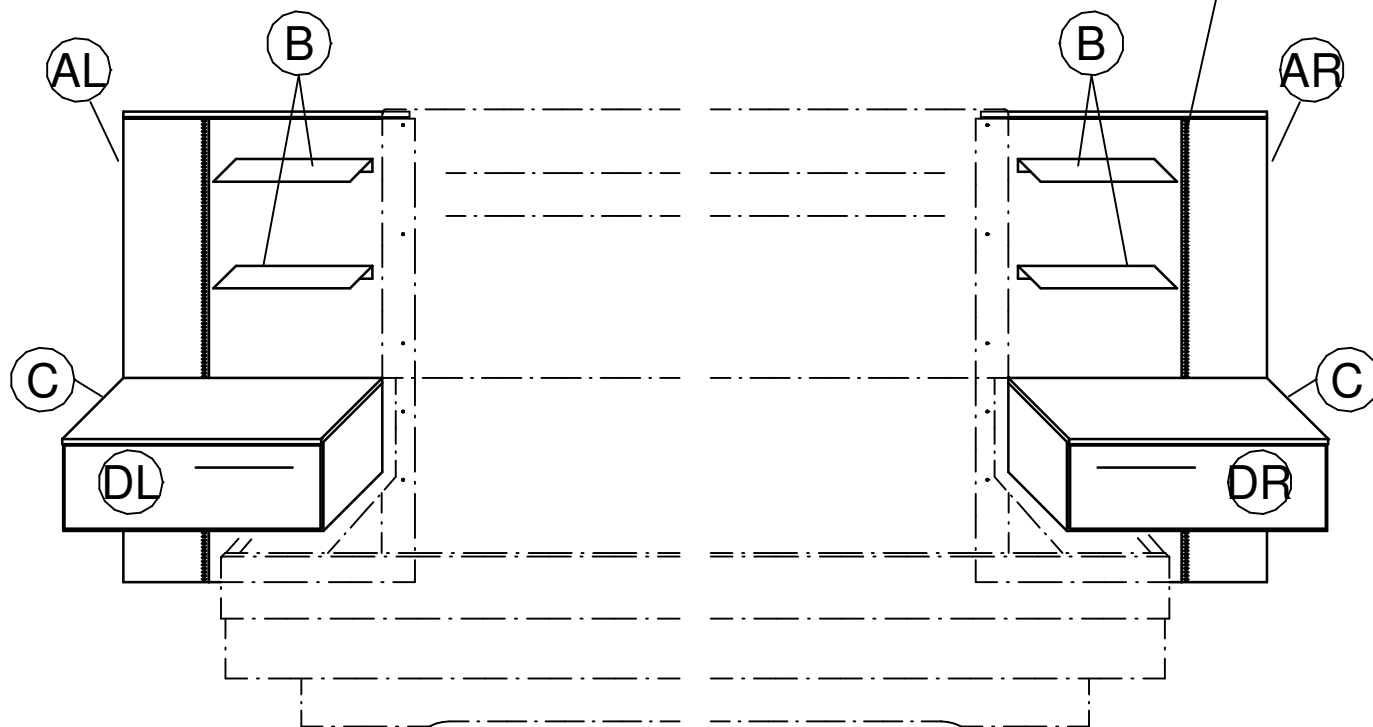


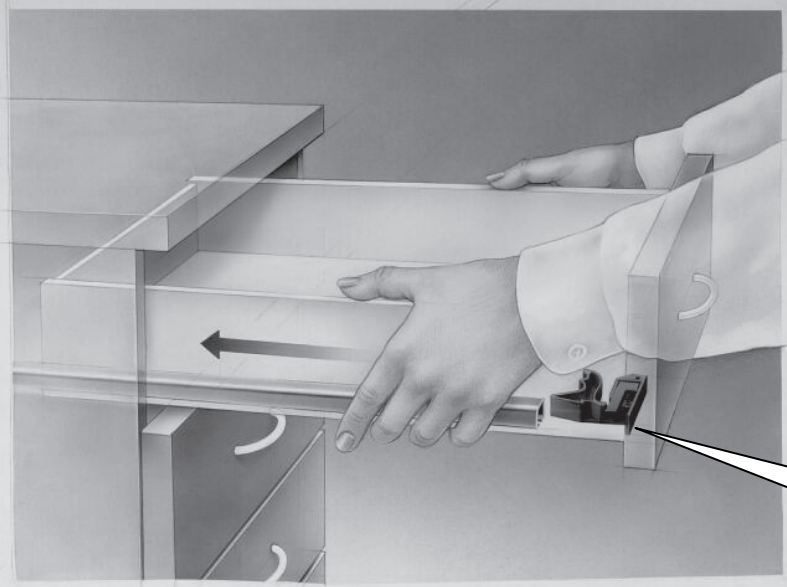




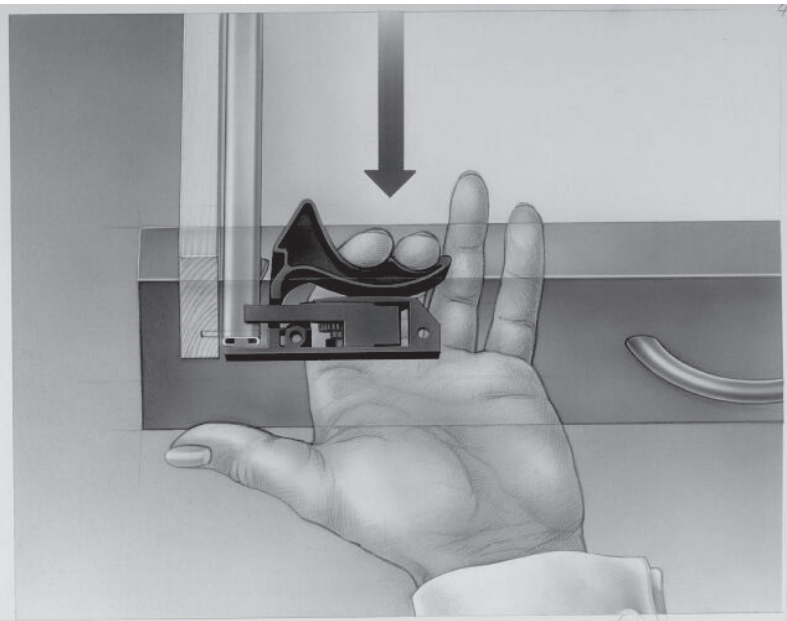
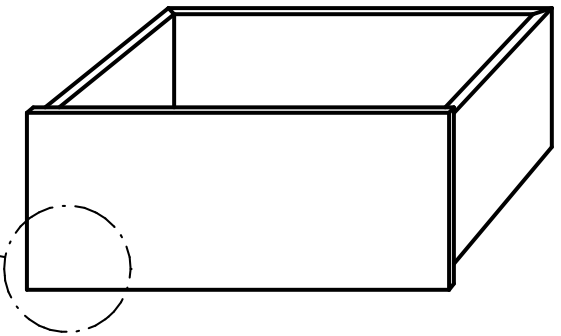
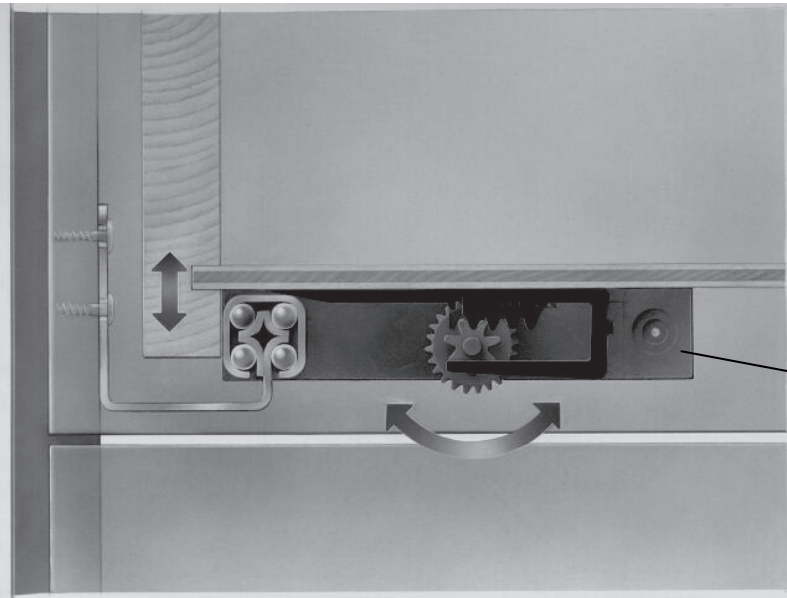
*Dieses Produkt enthält eine Lichtquelle der Energieeffizienzklasse <G>

OPTION





click

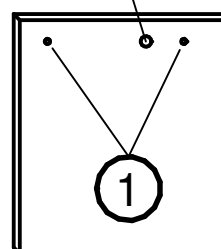
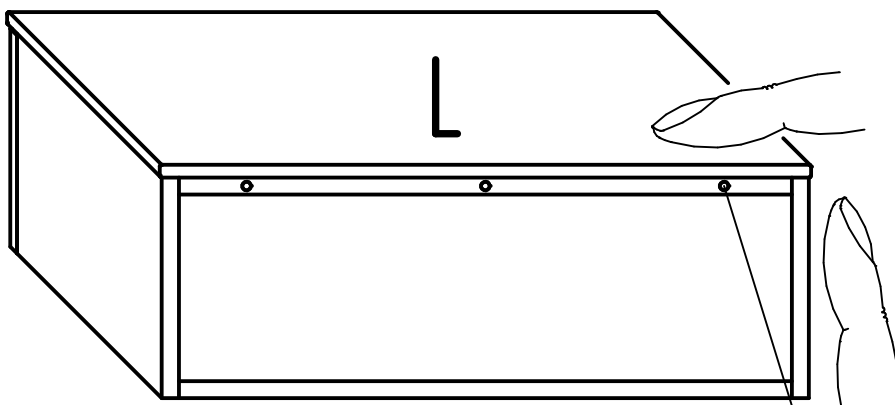
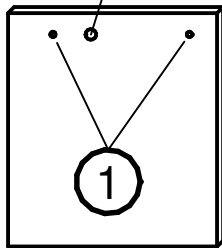
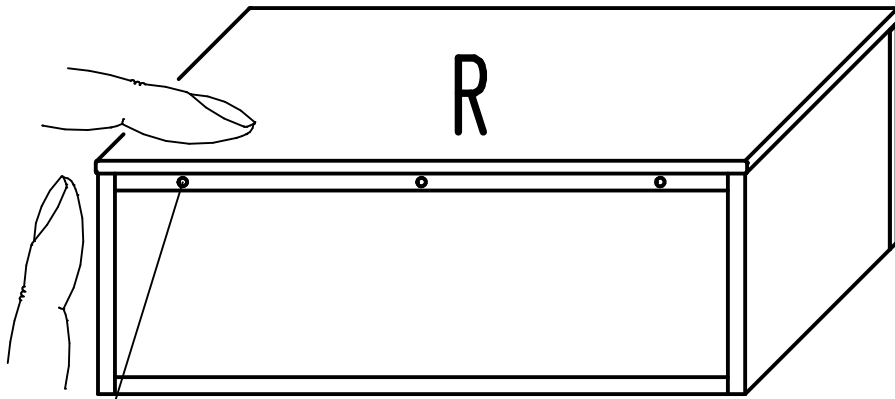
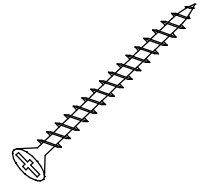


1.

631.1140.000
4 x 45 mm

①

4 x

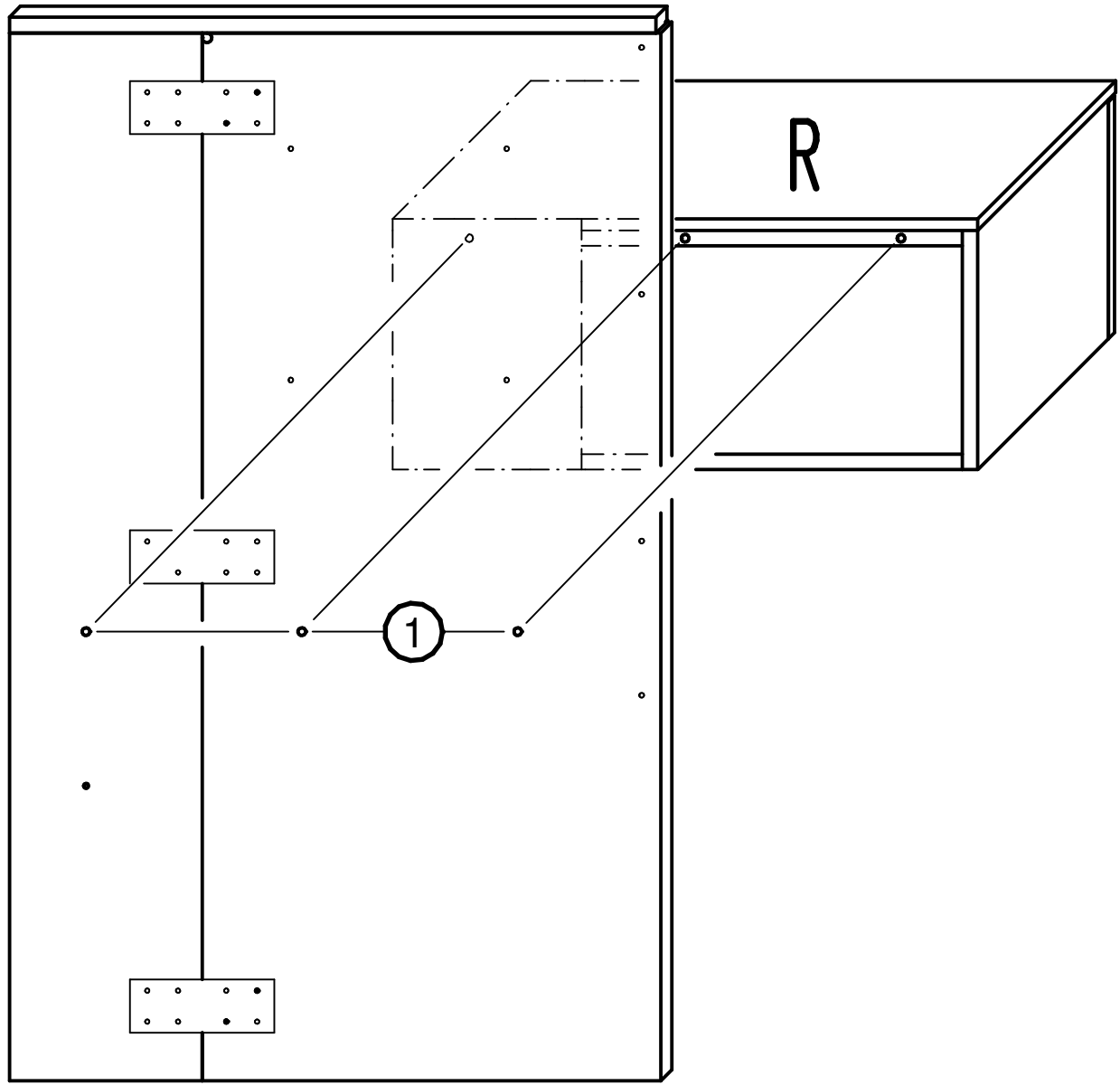


2.

631.1202.000
7 x 70 mm

②

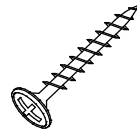
6 x



3.

631.1530.000
4 x 30 mm

632.0031.000

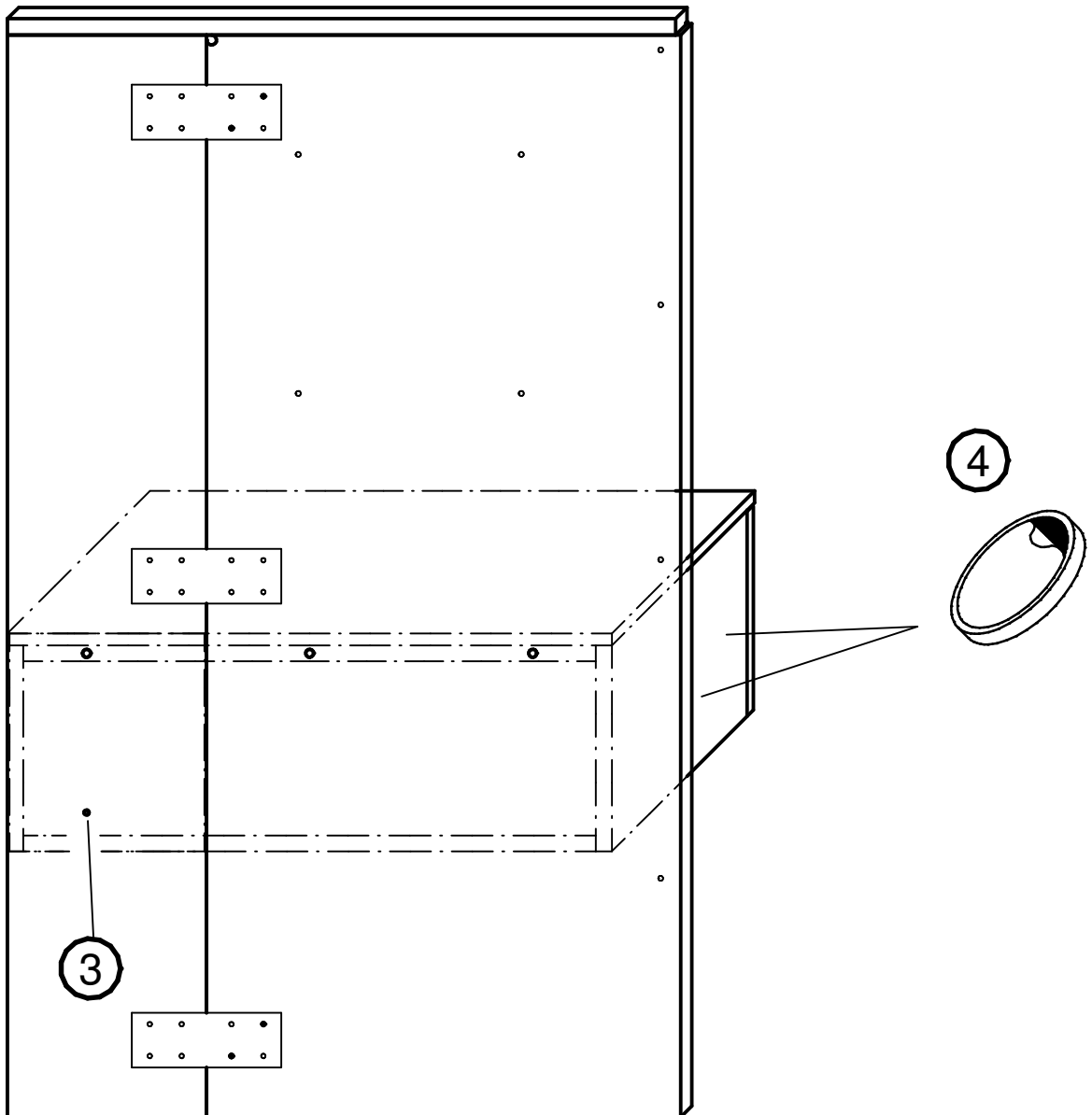


3

2 x

4

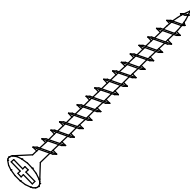
4 x



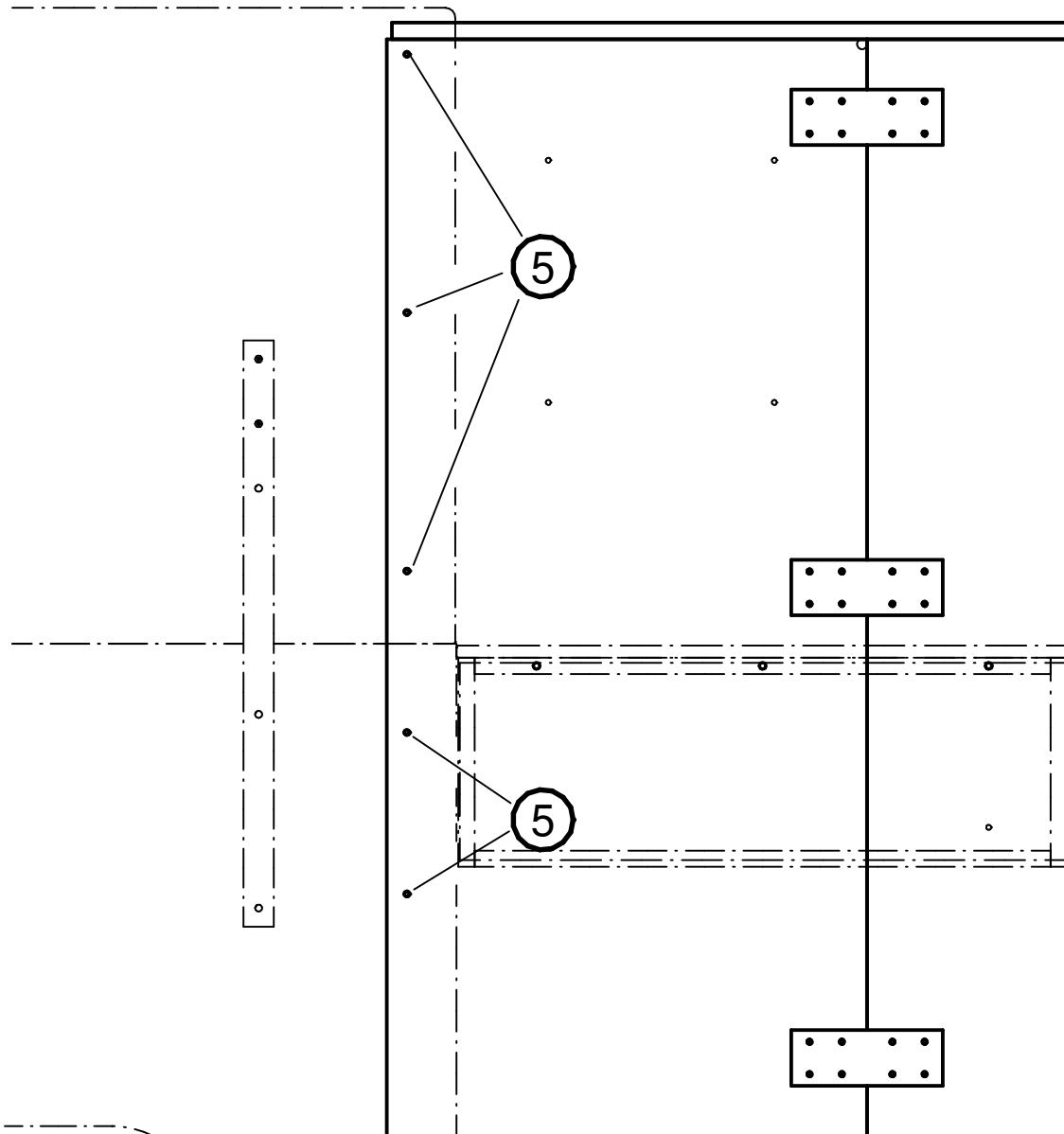
4.

631.1140.000
4 x 45 mm

5



10 x

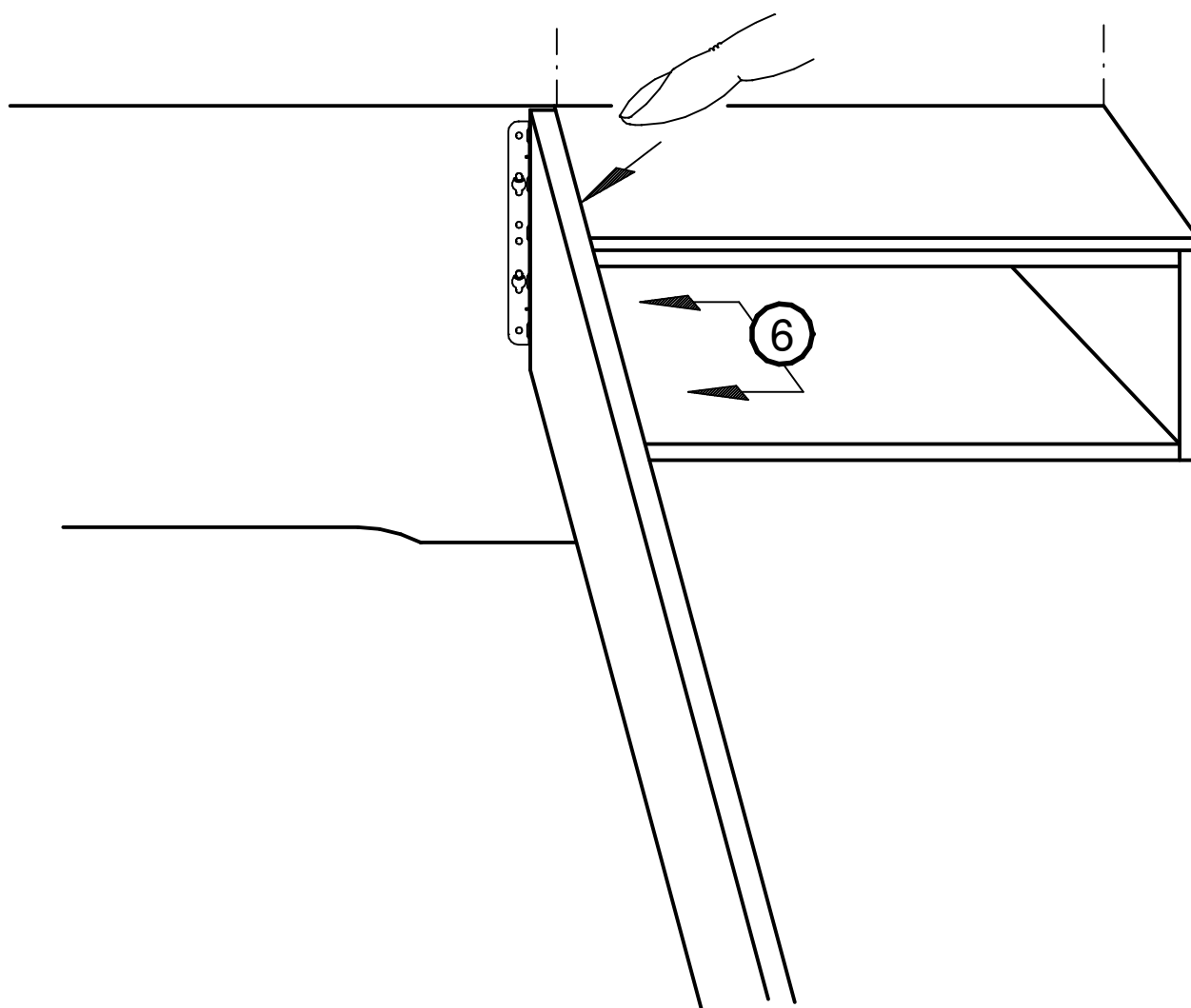
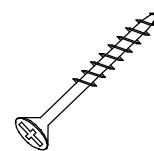


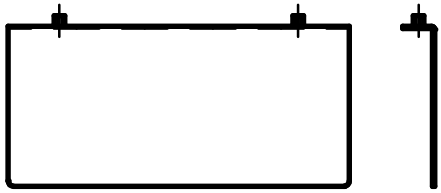
5.

631.1063.000
4 x 35 mm

⑥

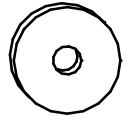
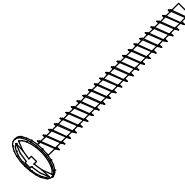
4 x





632.0581.000
M 4 x 40 mm

631.1704.000



(B)

4 x

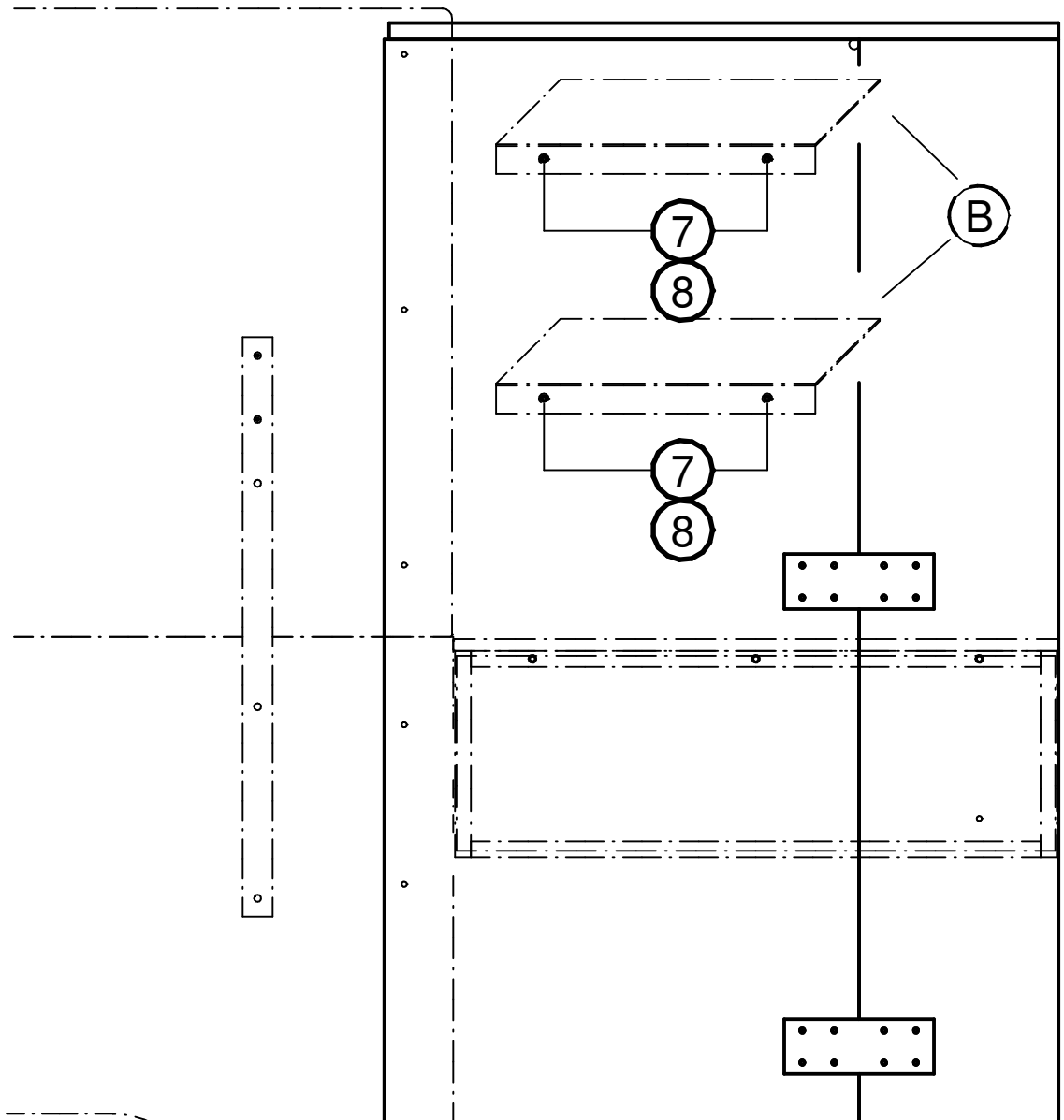
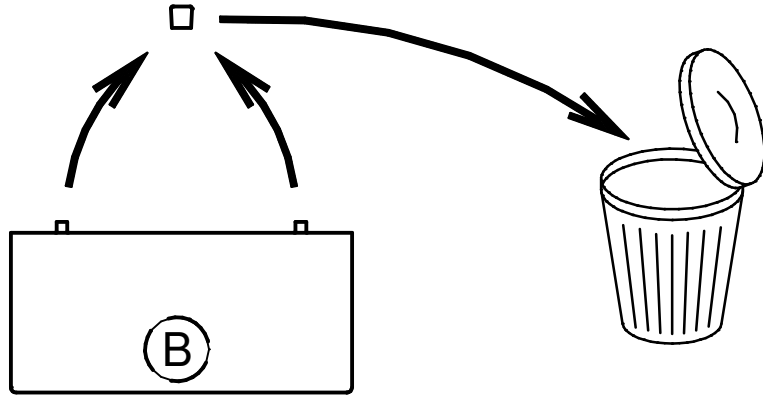
(7)

8 x

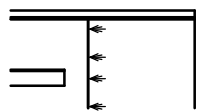
(8)

8 x

6.



OPTION



644.0049.000



9

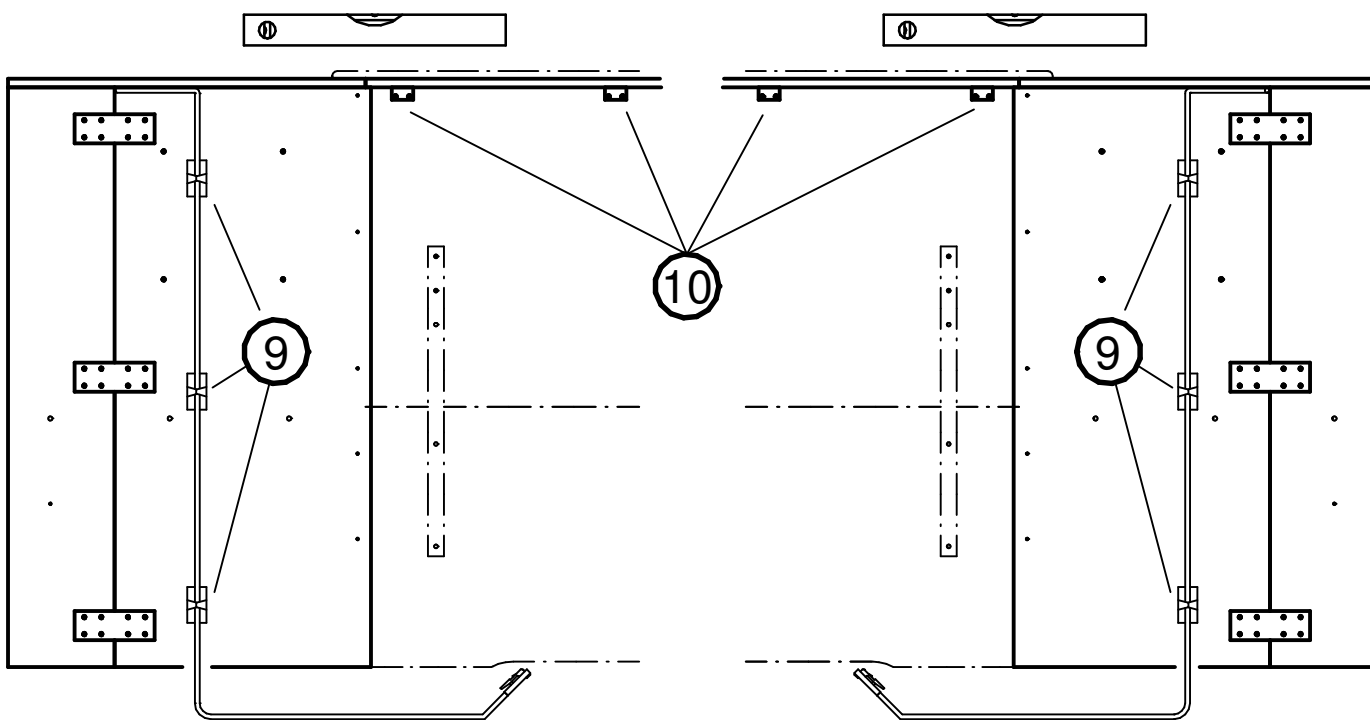
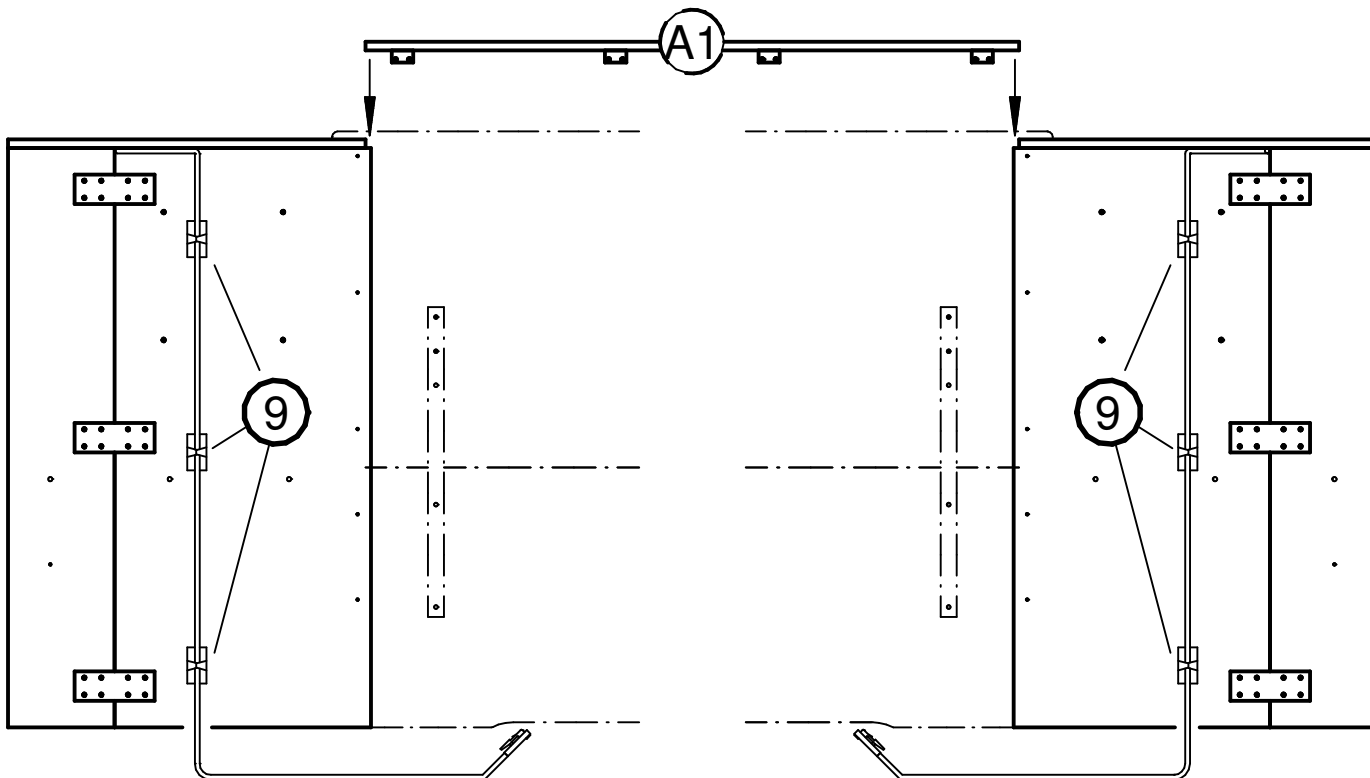
6 x

631.1460.000

4 x 15 mm



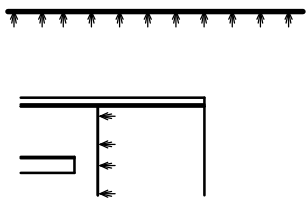
10



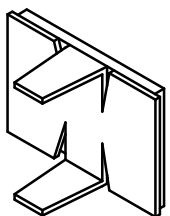
OPTION

644.0049.000

644.0331.000

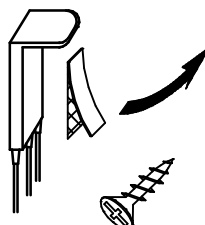


9



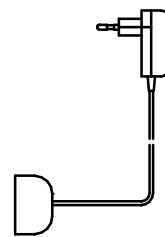
4 x

11

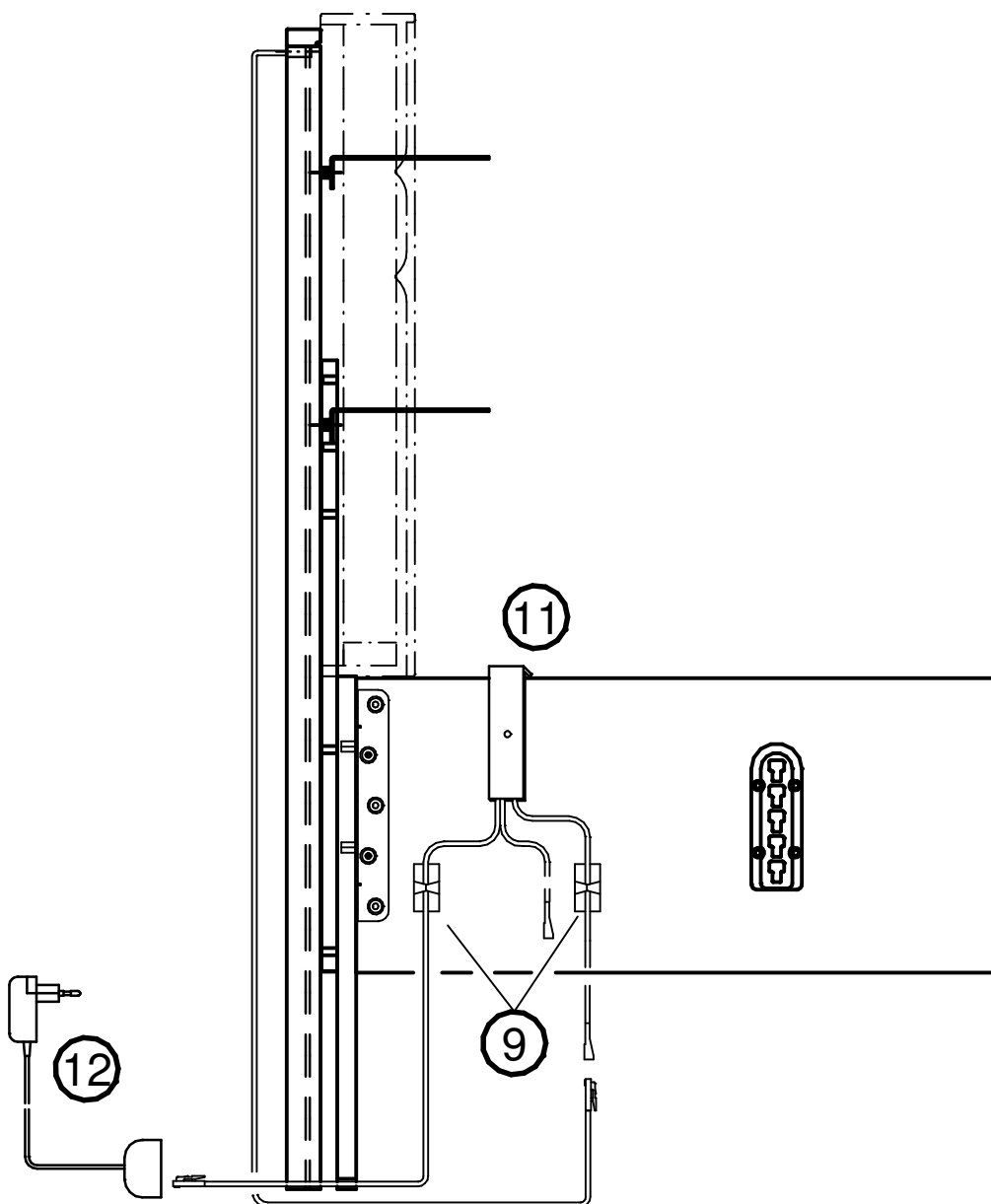


2 x

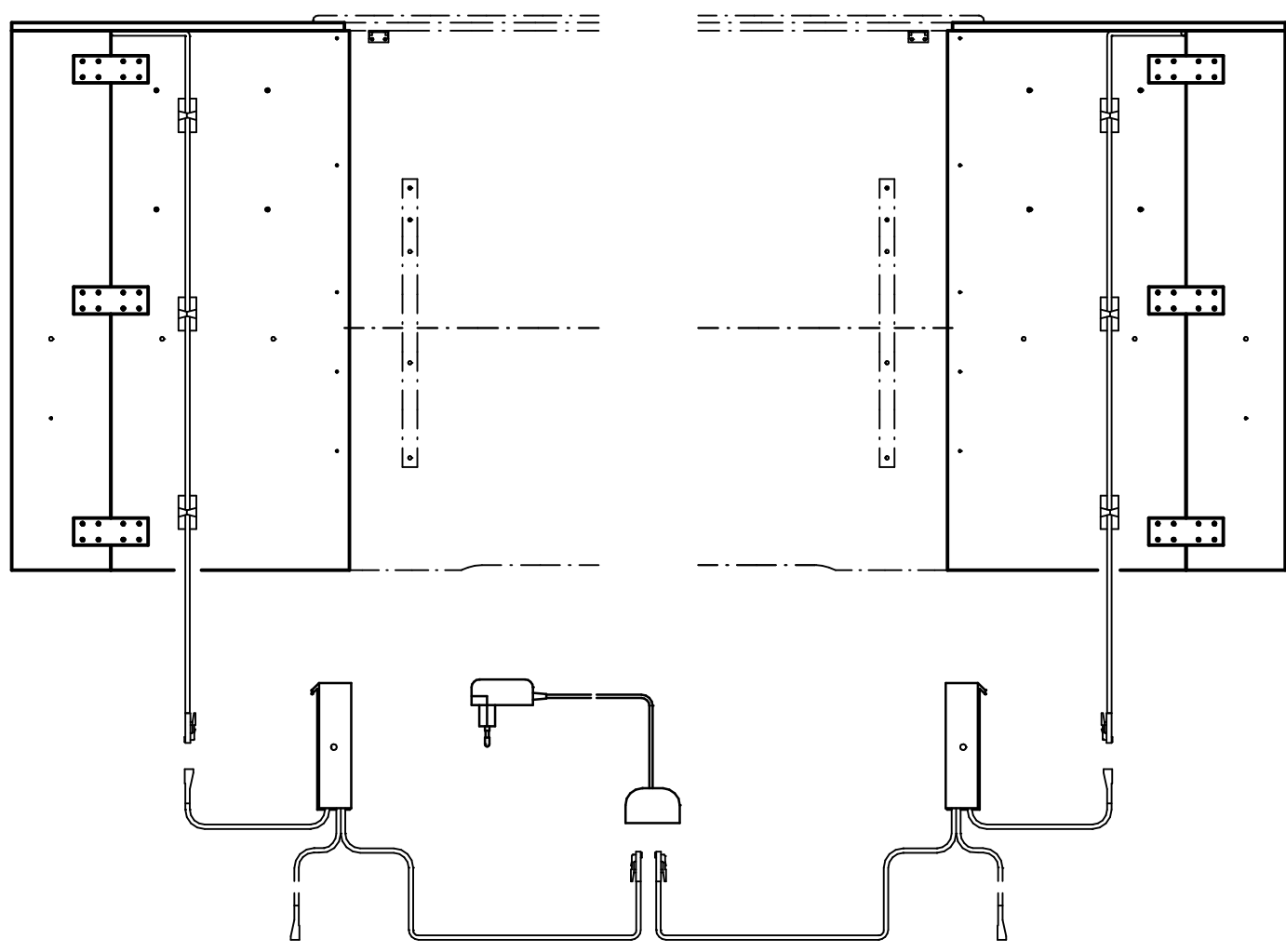
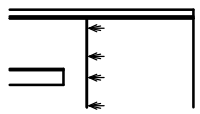
12



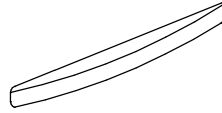
1 x



OPTION

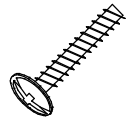


7.



13

2 x



14

4 x

