

# Vincent

German Brand since 1995

**Bedienungsanleitung**

deutsch



**Instructions for use**

english



**Manuel d'utilisation**

français



## SA-32

Hybrid-Stereovorverstärker

Hybrid Stereo Preamplifier

Préamplificateur stéréo hybride

## **Sehr geehrter Kunde,**

wir danken Ihnen für das Vertrauen, welches Sie uns durch die Entscheidung für dieses hochwertige Audio-Produkt, das Ihrem hohen Anspruch an Klang- und Verarbeitungsqualität gerecht wird, entgegenbringen. Auch wenn Sie verständlicherweise sofort beginnen wollen, das Gerät zu verwenden, lesen Sie bitte vor dem Aufstellen und Anschließen dieses Handbuch sorgfältig durch. Es wird Ihnen bei der Bedienung und der optimalen Nutzung des Gerätes in Ihrem System helfen, selbst wenn dieses durch Ihren Fachhändler installiert wurde.

Bitte beachten Sie vor allem die Sicherheitshinweise, auch wenn einige davon offensichtlich erscheinen mögen. Um Ihnen verwendete Fachbegriffe zu erläutern, ist ein kleines Lexikon im Anhang enthalten. Bei eventuellen Fragen steht Ihnen Ihr Fachhändler gern zur Verfügung, er ist auch Ihr Ansprechpartner im Fall der Garantie-Inanspruchnahme oder für Reparaturen nach dem Gewährleistungszeitraum. Er ist in jedem Fall interessiert daran, dass Sie ihm Ihre Erfahrungen mit Vincent-Produkten mitteilen.

Viel Freude mit unserem / Ihrem Produkt wünscht Ihnen

Ihr Vincent-Team

---

## **Dear Customer,**

we thank you for the confidence you prove in purchasing our product. It will match your high demands towards sound and manufacturing quality. Though it is understandable that you want to plug and play this product instantaneously, we encourage you to read this manual carefully before installation.

It will help you in handling and operating this machine in your system and obtaining the best possible performance, even if it was installed by your dealer.

Please follow the security precautions, though some of those things may seem obvious.

In the appendix to this manual you will find a glossary explaining some established technical terms.

If there are open questions your audio specialist dealer will help you. He also represents your contact person in case of needed warranty service or repairs after the warranty period and is interested to hear from your experiences with Vincent products.

We wish you plenty of joy with your / our product,

your Vincent-Team

---

## **Cher client,**

nous vous remercions de la confiance que vous nous témoignez en achetant ce produit de haute qualité. Il répondra à vos attentes élevées en termes de qualité sonore et de fabrication.

Même si l'on peut comprendre que vous ayez envie d'utiliser immédiatement cet appareil, nous vous prions de lire soigneusement ce manuel avant son installation et son branchement. Il vous aidera à manier et utiliser l'appareil de manière optimale dans votre système, même si celui-ci a été installé par votre revendeur. Veuillez respecter les consignes de sécurité, même si certaines peuvent vous paraître évidentes.

Vous trouverez à la fin de ce manuel un petit glossaire qui vous explique les termes techniques utilisés. Votre revendeur est à votre disposition pour répondre à vos questions. Il est aussi votre interlocuteur en cas de recours à la garantie ou pour les réparations après la période de garantie. Dans tous les cas, vos expériences avec les produits Vincent l'intéressent, n'hésitez pas à lui en faire part.

Nous vous souhaitons beaucoup de plaisir avec notre / votre produit.

Votre équipe Vincent

---

# INHALTSVERZEICHNIS/CONTENTS/SOMMAIRE

<b>Sicherheitshinweise</b>	<b>4</b>
<b>Weitere Hinweise</b>	<b>5</b>
<b>Lieferumfang</b>	<b>6</b>
<b>Beschreibung des Gerätes</b>	<b>6</b>
<b>Installation</b>	<b>9</b>
<b>Bedienung des Gerätes</b>	<b>17</b>
<b>Weitere Tipps</b>	<b>18</b>
<b>Fehlertabelle</b>	<b>19</b>
<b>Technische Daten</b>	<b>20</b>
<b>Lexikon/Wissenswertes</b>	<b>21</b>

## deutsch

<b>Safety guidelines</b>	<b>22</b>
<b>Other instructions</b>	<b>23</b>
<b>Included in delivery</b>	<b>24</b>
<b>Description of the appliance</b>	<b>24</b>
<b>Installation</b>	<b>27</b>
<b>Operating the appliance</b>	<b>35</b>
<b>Tips</b>	<b>36</b>
<b>Search for errors</b>	<b>37</b>
<b>Technical specifications</b>	<b>38</b>
<b>Glossary</b>	<b>39</b>

## english

<b>Consignes de sécurité</b>	<b>40</b>
<b>Autres consignes</b>	<b>41</b>
<b>Contenu de la livraison</b>	<b>42</b>
<b>Description de l'appareil</b>	<b>42</b>
<b>Installation</b>	<b>45</b>
<b>Utilisation de l'appareil</b>	<b>52</b>
<b>Conseils</b>	<b>54</b>
<b>Résolution de problèmes</b>	<b>55</b>
<b>Caractéristiques techniques</b>	<b>56</b>
<b>Glossaire</b>	<b>57</b>

## français

# SICHERHEITSHINWEISE

**Dieses Gerät wurde unter strengen Qualitätskontrollen gefertigt. Es entspricht allen festgelegten internationalen Sicherheitsstandards. Trotzdem sollten folgende Hinweise vollständig gelesen und beachtet werden, um eine Gefährdung zu vermeiden:**



## **Das Gerät nicht öffnen! Gefahr des elektrischen Schocks!**

Es befinden sich keine vom Benutzer zu wartenden Teile im Gerät.



### **Wartung/Veränderungen**



Alle Betriebsmittel, die an die Netzspannung des Haushalts angeschlossen sind, können dem Benutzer bei unsachgemäßer Behandlung gefährlich werden. Überlassen Sie die Wartung qualifiziertem Fachpersonal. Das Produkt ist nur für den Anschluss an 230Volt/50Hz Wechselspannung, für Schutzkontaktsteckdosen und die Verwendung in geschlossenen Räumen zugelassen. Durch Veränderungen im Gerät oder an der Seriennummer erlischt der Garantieanspruch. Lassen Sie die Gerätesicherung nach einem Fehlerfall nur von Fachpersonal durch ein Exemplar gleichen Typs ersetzen.

### **Netzkabel/Anschluss**

Ziehen Sie stets den Netzstecker und nie am Netzkabel, wenn Sie die Verbindung zum Stromnetz trennen wollen. Stellen Sie sicher, dass beim Aufstellen des Gerätes das Netzkabel nicht gequetscht, extrem gebogen oder durch scharfe Kanten beschädigt wird. Fassen Sie das Netzkabel nicht mit nassen oder feuchten Händen an. Verwenden Sie das im Lieferumfang enthaltene oder andere Netzkabel von Vincent.

### **Ausschalten**



Schalten Sie das Gerät jedes Mal aus, bevor Sie andere Komponenten bzw. Lautsprecher anschließen oder entfernen, es vom Stromnetz trennen bzw. daran anschließen, es längere Zeit nicht benutzen oder dessen Oberfläche reinigen wollen. Warten Sie danach bei Vollverstärkern, Endstufen und Receivern ca. eine Minute, bevor Sie Kabelverbindungen trennen bzw. herstellen.

### **Feuchtigkeit/Hitze/Vibrationen**



Der Kontakt elektrisch betriebener Geräte mit Flüssigkeiten, Feuchtigkeit, Regen oder

Wasserdampf ist für diese Geräte und deren Benutzer gefährlich und unbedingt zu vermeiden. Achten Sie darauf, dass weder Flüssigkeiten noch Objekte in das Gerät gelangen (Lüftungsschlitze etc.). Es muss sofort vom Stromnetz getrennt und vom Fachmann untersucht werden, falls dies geschehen ist. Setzen Sie das Gerät nie hohen Temperaturen (Sonneneinstrahlung) oder starken Vibrationen aus.

### **Wärmeentwicklung**



Achten Sie darauf, dass um das Gerät ein Abstand von 5 cm frei bleibt und die Umgebungsluft zirkulieren kann (keine Aufstellung in geschlossenen Schränken). Lüftungsöffnungen dürfen nicht verdeckt werden.

### **Lautstärke**



Die maximal erträgliche Lautstärke wird stets weit unterhalb der maximal möglichen Einstellung am Verstärker erreicht. Gehen Sie deshalb vorsichtig mit der Lautstärkeeinstellung um, damit Hörschäden vermieden werden. Damit Sie sich nicht unbeabsichtigt hoher Lautstärke aussetzen, stellen Sie vor dem Wechsel des Eingangskanals stets einen niedrigen Wert ein.

### **Reinigen**



Ziehen Sie vor dem Reinigen der Außenflächen des Produkts den Netzstecker. Verwenden Sie möglichst ein weiches, flusenfreies, angefeuchtetes Tuch. Verzichten Sie auf Scheuermittel, Lösungsmittel, Verdüner, entzündliche Chemikalien, Polituren und andere Reinigungsprodukte, die Spuren hinterlassen.

# WEITERE HINWEISE

## Aufstellen des Gerätes

Die Art der Aufstellung der Anlage hat klangliche Auswirkungen. Stellen Sie diese deshalb nur auf eine dafür geeignete, stabile Unterlage. Um das Klangpotential Ihres Systems optimal auszunutzen, empfehlen wir, die Geräte auf Vincent Racks zu platzieren und nicht aufeinander zu stellen.



## Elektronik Altgeräte

Dieses Gerät unterliegt den in der europäischen Richtlinie 2002/96/EC festgelegten Bestimmungen, deren gesetzliche Umsetzung in Deutschland durch das Elektro- und Elektronikgeräte-Gesetz (ElektroG) geregelt ist. Dies ist durch das Symbol eines durchgestrichenen Abfallimers auf dem Gerät gekennzeichnet.



*Für Sie als Endverbraucher bedeutet das:*

Alle nicht mehr verwendeten Elektro- und Elektronik-Altgeräte müssen getrennt vom Hausmüll über dafür staatlich vorgesehene Stellen entsorgt werden. Damit vermeiden Sie Umweltschäden und helfen mit, die Hersteller zur Produktion von langlebigen oder wieder verwendbaren Produkten zu motivieren. Weitere Informationen zur Entsorgung des alten Gerätes erhalten Sie bei der Stadtverwaltung, dem Entsorgungsamt oder dem Geschäft, in dem Sie das Produkt erworben haben.

## CE-Zeichen

Dieses Gerät erfüllt die gültigen EU-Richtlinien zur Erlangung des CE-Zeichens und entspricht damit den Anforderungen an elektrische und elektronische Geräte (EMV-Richtlinien, Sicherheitsrichtlinien und den Richtlinien für Niederspannungsgeräte).



## Erklärungen/Hinweise

Dieses Dokument ist ein Produkt der Sintron Vertriebs GmbH, 76473 Iffezheim und darf ohne ausdrückliche und schriftliche Genehmigung weder komplett noch auszugsweise kopiert oder verteilt werden. Vincent ist ein eingetragenes



Warenzeichen der Sintron Vertriebs GmbH, 76473 Iffezheim. Vincent arbeitet ständig an der Verbesserung und Weiterentwicklung seiner Produkte. Deshalb bleiben Änderungen an Design und technischer Konstruktion des Gerätes, sofern sie dem Fortschritt dienen, vorbehalten. Der Inhalt dieser Anleitung hat lediglich Informationscharakter. Er kann jederzeit ohne vorherige Ankündigung geändert werden und stellt keine Verpflichtung seitens des Markeninhabers dar. Dieser übernimmt keinerlei Verantwortung oder Haftung für Fehler oder Ungenauigkeiten, die möglicherweise in dieser Bedienungsanleitung enthalten sind.

## Aufbewahren der Verpackung

Wir empfehlen Ihnen ausdrücklich, nach Möglichkeit die Originalverpackung für spätere Transportzwecke aufzubewahren. Transportschäden treten bei ungeeignet verpackten HiFi-Geräten häufig auf. Dadurch, dass die Originalverpackung exakt zum Gerät passt, wird das Risiko einer Beschädigung während eines notwendigen Transportes gemindert.

## Erläuterung der grafischen Symbole



Der Blitz weist Sie darauf hin, dass im Gerät gefährliche Spannungen vorhanden sind, die einen Stromschlag verursachen können.



Das Ausrufezeichen macht Sie auf besonders wichtige Hinweise bezüglich Bedienung und Wartung aufmerksam.



Der Zeigefinger kennzeichnet nützliche Informationen und Hinweise für den Umgang mit dem Gerät.

## LIEFERUMFANG

**Bitte prüfen Sie den Inhalt der Verpackung, diese sollte folgende Komponenten enthalten:**

- **1 Netzkabel**
- **Zwei Cinchkabel für die Verbindung zwischen Vorverstärker und Endverstärker**
- **dieses Handbuch**
- **Fernbedienung SRC-1**

## BESCHREIBUNG DES GERÄTES

Obwohl die Entwicklung stetig in Richtung digitaler Tonformate und mehrkanaliger Audio-Video-Systeme geht, erfreuen sich hochwertige Stereoanlagen weiterhin großer Beliebtheit. Aktuelle Trends haben auch nichts an den Vorteilen getrennter Vorstufen-Endstufen-Systeme gegenüber integrierten Verstärkern geändert.

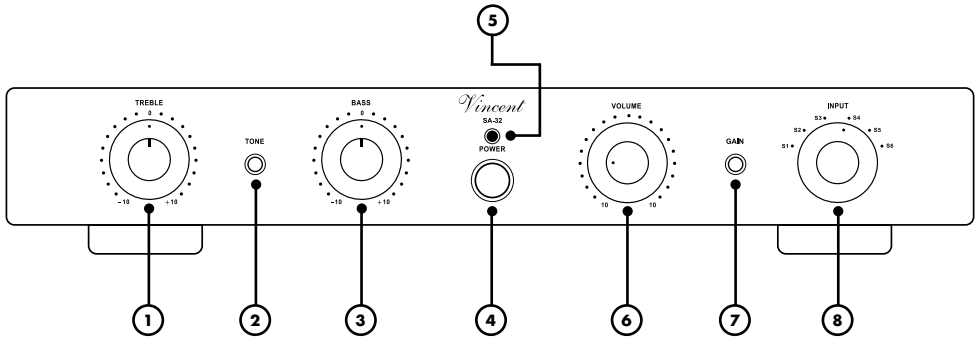
Der SA-32 ist eine vielseitige und robuste Stereo-Vorstufe aus dem Programm von Vincent. Um High-End-Stereotechnik auch in niedrigen Preisregionen anbieten zu können, wurde bei der Konzeption des Gerätes ein neuer Weg beschritten: anstatt klangbestimmende, hochwertige Bauelemente durch preisgünstigere zu ersetzen, wurde die Funktionalität des Gerätes reduziert. Ergebnis ist ein Verstärker, der sich mit seinen „größeren Brüdern“ klanglich mes-

sen kann und dafür auf Dinge verzichtet, welche die Klangqualität nicht positiv beeinflussen: Fernbedienung, große Zahl an Eingangskanälen, Balanceregung und Stummschaltung.

Die Schaltung der Vorstufe verbindet die Vorzüge von Class-A-Tansistorverstärkern und Röhrenverstärkern. Höchste Verarbeitungsqualität und ein hervorragendes Preis-Leistungs-Verhältnis sind selbstverständlich.

Dieser Vorverstärker ist der ideale Partner für die Endstufen SP-331/SP-331mk sowie für DVD-Player, CD-Player, Tuner, Kopfhörerverstärker und Lautsprecher von Vincent. Zusammen mit den HiFi-Möbeln und Lautsprecherkabeln des Sortiments kann ein perfekt harmonisierendes System aufgebaut werden.

# VORDERANSICHT



## 1. TREBLE: Höhenregler

Zur Einstellung der Höhenanteile des Klangs.

## 2. TONE: Klangregelung ein-/ausschalten

Umgehung (Bypass) der Klangregelung (Abschalten der TONE-Funktion).

## 3. BASS: Tiefenregler

Zur Einstellung der Bassanteile des Klangs.

## 4. POWER: Netzschalter

Schaltet das Gerät ein und aus, das Gerät ist im ausgeschalteten Zustand vom Netz getrennt.

## 5. SR:

**Empfängerdiode für die Fernbedienung**

## 6. VOLUME: Lautstärkedrehknopf

Hiermit kann die Lautstärke des Systems erhöht oder verringert werden.

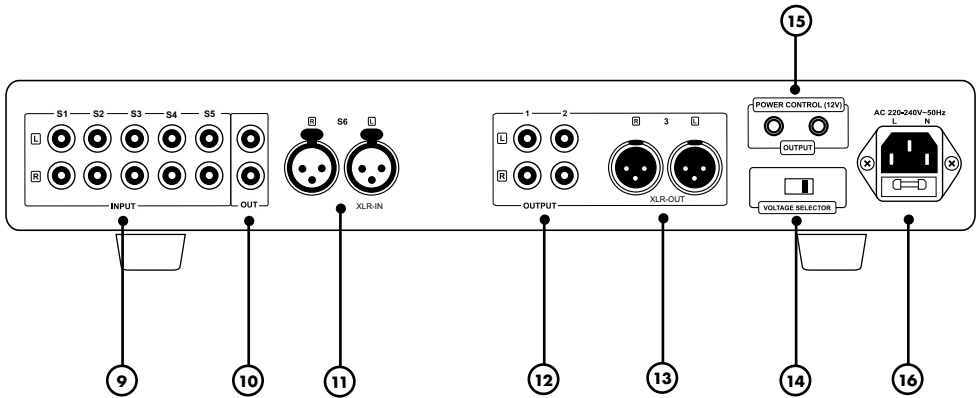
## 7. GAIN: Taste für -8dB Abschwächung des Ausgangssignals

Ausgangssignale werden nach Umstellung auf „-08dB“ kleiner und die angeschlossenen Lautsprecher leiser. Sollte nur aktiviert werden, wenn bei geringen Lautstärkewerten die Lautstärke schon sehr hoch ist (bei Einsatz von Endstufen mit hoher Empfindlichkeit).

## 8. INPUT: Drehknopf für die Eingangswahl

Hiermit kann die Eingangsquelle ausgewählt werden.

# RÜCKANSICHT



**9. INPUT: Anschluss von Stereo-Quellgeräten mit Hochpegelausgang**  
Fünf Stereo-Cinch-Eingangsanschlüsse für Quellgeräte mit analogem Stereoton-Hochpegelausgang.

**10. REC OUT: Aufnahmeausgang**  
Schließen Sie hier, wenn gewünscht, z.B. ein Aufnahmegerät an. Das Stereo-Signal dieses Ausganges ist mit dem Ausgangssignal der momentan gewählten Quelle an einem der „INPUT“-Anschlüsse identisch.

**11. XLR-IN**  
Hier kann ein Quellgerät mit Stereoton-Hochpegelausgang (1x XLR-Anschluss) angeschlossen werden.

**12. OUTPUT: Vorverstärkeransgänge**  
Über diese zwei Anschluss-Paare wird das vorverstärkte Stereo-Tonsignal der momentan gewählten Quelle an die Endstufenkanäle weitergegeben.

**13. XLR-OUT**  
Über dieses Anschluss-Paar wird das vorverstärkte Stereo-Tonsignal der momentan gewählten Quelle an die Endstufenkanäle weitergegeben. Lautstärkeregelung und Stummschaltung wirken sich auf das Signal an diesen Ausgängen aus.

**14. Voltage Selector: Spannungsumschalter**  
Hinter der Scheibe befindet sich ein Spannungsumschalter, mit dem Sie die Spannung von 230 V auf 110 V umschalten können. Weitere Information siehe Sicherheitshinweise (S. 14 „Umschalten der Spannung“)

**15. POWER CONTROL (12V): Einschaltsteuerung**  
An diesen Klinkenbuchsen (3,5 mm) werden die Signale zur Einschaltsteuerung (Trigger) ausgegeben.

**16. AC 220-240V: Netzbuchse und Sicherungshalter**  
Bringen Sie hier das Netzkabel an und verbinden Sie es mit der Stromversorgung. Das kleine Kunststoff-Gehäuse an der Unterseite der Netzbuchse beinhaltet die Gerätesicherung. Beachten Sie dazu die Sicherheitshinweise.



# INSTALLATION

**Stellen Sie die Kabelverbindung in der nachfolgend genannten Reihenfolge her. Bringen Sie erst zuletzt das Netzkabel an und verbinden es mit der Steckdose.**

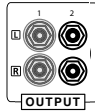


## ZUR BESONDEREN BEACHTUNG



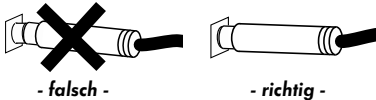
### Entfernen der Schutzkappen

Vor der ersten Installation müssen von allen verwendeten Anschlüssen an der Geräterückseite die Kunststoff-Schutzkappen entfernt werden.



### Kabel und Steckverbindungen

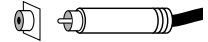
Achten Sie darauf, dass alle Steckverbindungen fest sitzen. Unzureichende Anschlüsse können Störgeräusche, Ausfälle und Fehlfunktionen verursachen.



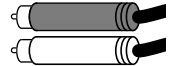
Um das Klangpotential der Komponenten voll auszuschöpfen, sollten nur hochwertige Lautsprecher- und Verbindungskabel, beispielsweise Vincent Kabel, verwendet werden. Bevorzugen Sie geschirmte Audio-Kabel. Ihr Fachhändler wird Sie gern diesbezüglich beraten.

### Cinch-Anschlüsse

Als Steckverbinder für Ein- und Ausgänge sind mechanisch identische Cinch-Buchsen vorhanden. Achten Sie darauf, dass Sie diese Anschlüsse bei der Installation nicht verwechseln!



Achten Sie darauf, die analogen Eingänge für rechts und links nicht zu vertauschen. Häufig sind deren Cinch-Anschlüsse folgendermaßen farblich markiert: Rot für den rechten Kanal, schwarz oder weiß für den linken Kanal.



Das Berühren des mittleren Kontaktstiftes des Cinch-Steckers mit dem äußeren Kontakt der Cinch-Buchse kann bei eingeschalteten Geräten im schlimmsten Fall zur Beschädigung der Geräte führen. Nehmen Sie deshalb niemals Änderungen an den Kabelverbindungen vor, während die Geräte eingeschaltet sind!

# FERNBEDIENUNG

Richten Sie die Fernbedienung mit deren Vorderseite direkt auf die Gerätefront, zwischen Fernbedienung und Gerät dürfen sich keine Gegenstände befinden.

Der Abstand zwischen Fernbedienung und Gerät sollte nicht mehr als 7 m betragen, außerhalb dieser Reichweite nimmt die Zuverlässigkeit der Fernbedienung ab.

Achten Sie darauf, dass Sie die Fernbedienung nicht schräg auf das Gerät richten, außerhalb eines Winkels von  $\pm 30^\circ$  zur Mittelachse reagiert das Gerät eventuell schlechter auf Bedienversuche.

Tauschen Sie beide Batterien, wenn der Abstand zum Gerät, in dem die Fernbedienung benutzt werden kann, sich verringert.

## BATTERIEN

### Verwendung der Batterien

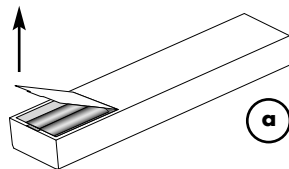
Eine inkorrekte Handhabung der Batterien kann ein Auslaufen der Batteriesäure oder im Extremfall sogar eine Explosion verursachen. Die Batterien müssen unter Beachtung der korrekten Polarität eingelegt werden, wie dies durch die Markierungen im Innern des Batteriegehäuses angezeigt ist. Verwenden Sie neue und verbrauchte Batterien nicht gemeinsam, um die Batterielebensdauer voll auszuschöpfen. Achten Sie darauf, nur Batterien gleichen Typs einzulegen. Einige Batterien sind aufladbar, andere jedoch nicht. Beachten Sie die Vorsichtshinweise und Anweisungen, die auf jeder Batterie vermerkt sind. Entnehmen Sie die Batterien, wenn die Fernbedienung längere Zeit nicht benutzt wird. Batterien dürfen auf keinen Fall kurzgeschlossen, zerlegt oder erhitzt werden. Verbrauchte Batterien sind aus Gründen des Umweltschutzes entsprechend der örtlichen Umweltschutzbestimmungen zu entsorgen und nicht in den Hausmüll zu geben.



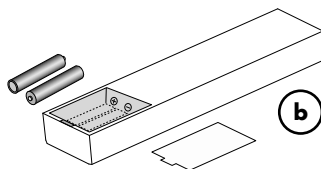
**Verwenden Sie ausschließlich Mikrozellen der Größe AAA (LR3)**

### Wechsel/Einlegen der Batterien:

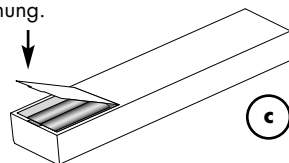
- Öffnen und entfernen Sie den Batteriefachdeckel der Fernbedienung, indem Sie ihn mit kräftigem Zug an der Lasche am Rand der Fernbedienung anheben. Der Batteriefachdeckel wird magnetisch gehalten, die Schrauben müssen nicht gelöst werden!



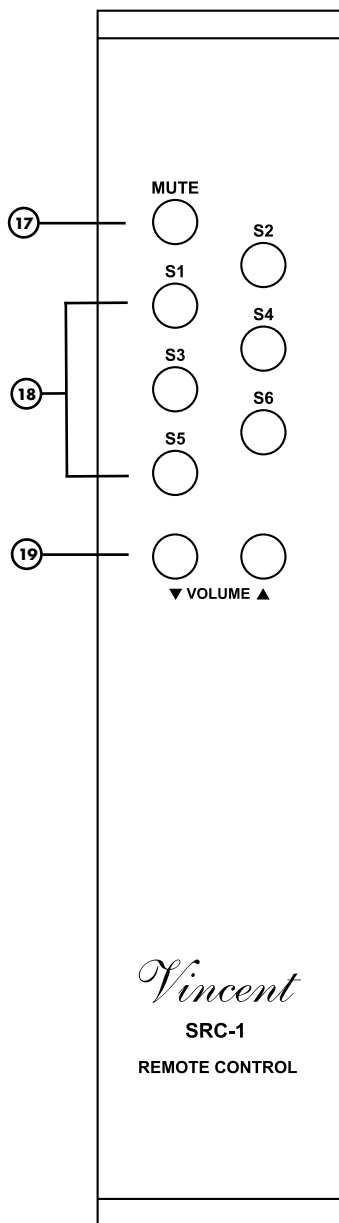
- Entfernen Sie gegebenenfalls verbrauchte Batterien und legen Sie die neuwertigen Zellen, wie im Batteriefach schematisch dargestellt, richtig ein.



- Schließen Sie das Batteriefach der Fernbedienung.



# TASTEN DER FERNBEDIENUNG



## 17. MUTE: Taste für die Stummschaltung

Schaltet die Ausgangssignale der Vorverstärker-  
ausgänge „OUTPUT“ (12) und des Aufnahmeaus-  
gangs „REC OUTPUT“ (10) ab und dadurch auch  
die Lautsprecher des Systems stumm.

## 18. Eingangswahltasten

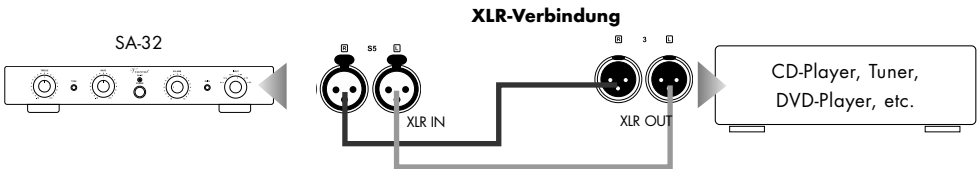
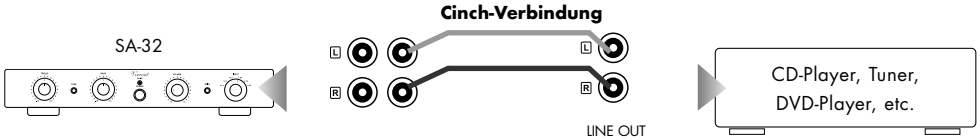
Dienen der Auswahl des Eingangsgerätes, das Sie  
hören möchten.

## 19. VOLUME ▲ und VOLUME ▼ : Lautstärketasten

Verändern Sie hiermit die Lautstärke des Systems.  
Die Signale der Vorverstärkerausgänge „OUTPUT“  
(12) wird dadurch beeinflusst.

# ANSCHLUSS DER QUELLGERÄTE

Verbinden Sie die Ausgänge der Quellgeräte mit den Eingängen „S1“ ... „S5“ (9) dieser Vorstufe. Es können bis zu fünf Stereo-Quellen mit Cinch-Hochpegelausgang angeschlossen werden. Zwei weitere Eingänge besitzen XLR-Anschlüsse. Bei den fünf Cinch-Eingangsanschlüssen handelt es sich um elektrisch gleichwertige Hochpegeleingänge. Sie haben eine identische Funktion, sie unterscheiden sich lediglich durch die Beschriftung. Meist sind die Ausgangsanschlüsse der Quellgeräte mit „LINE OUT“, „AUDIO OUT“ oder „FRONT OUT“ markiert. Informationen über die Anschlussmöglichkeiten der Quellgeräte finden Sie in deren Bedienungsanleitungen.



## Allgemeine Hinweise:

Zur Verwendung eines Plattenspielers benötigen Sie eine so genannte Phono-Vorstufe (auch Entzerrer-Vorstufe genannt), die im Signalweg zwischen Plattenspieler und einem der Hochpegeleingänge installiert wird. Einige Plattenspieler-Modelle enthalten bereits diese Vorstufe und können direkt angeschlossen werden. Weitere Informationen erhalten Sie in der Bedienungsanleitung dieses Gerätes.

Oftmals lässt sich unter Zuhilfenahme von Adaptern auch der Stereo-Ton von Geräten nutzen, deren Line-Pegel-Ausgänge nicht über Cinch-Ausgangsbuchsen, sondern andere Steckverbinder (DIN-Stecker, Klinkestecker) angeschlossen werden.

## ANSCHLUSS EINES AUFNAHMEGERÄTES

An die Cinch-Buchsen „REC OUT“ (10) auf der Rückseite des Gerätes können Sie, wenn gewünscht, ein analoges Stereo-Aufnahmegerät (z.B. CD-Recorder, Kassettenrecorder o.ä.) oder ein anderes Gerät, das den unveränderten, fest eingestellten Stereo-Ausgangspegel (Line-Pegel) der momentan an der Vorstufe gewählten Signalquelle erhalten soll, anschließen. Der Ausgangspegel ist unabhängig von Lautstärke- und Klangregelung (BASS, TREBLE, TONE, LOUD).

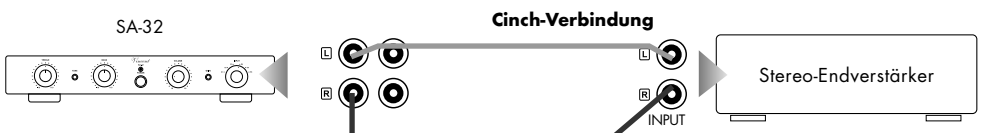


Verbinden Sie dazu diesen Signalausgang mittels Cinch-Kabel mit dem Signaleingang („LINE IN“, „TAPE IN“ oder „REC IN“) des Aufnahmegerätes. Beachten Sie bitte, dass einige Aufnahmegeräte einen geringfügig störenden Einfluss auf das jeweilige Audiosignal haben können. Manche Aufnahmegeräte haben eine eher niedrige Eingangsimpedanz, welche die Musiksignalspannung in geringem Maße verringern kann. Für maximalen Musikgenuss empfehlen wir Ihnen, die Verbindung an den „REC“-Buchsen nur so lange anzuschließen, wie Sie Aufnahmen durchführen.

## ANSCHLUSS DES/DER ENDVERSTÄRKER

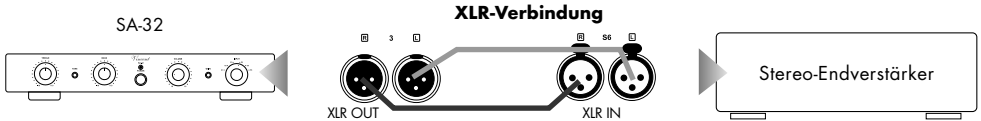
Es können bis zu sechs Endstufenkanäle (3x stereo) angeschlossen und somit auch mehr als zwei Lautsprecher oder zwei Lautsprecher im Bi-Amping (z.B. mit zwei Stereo-Endstufen) betrieben werden. Die Endverstärker versorgen die Lautsprecher des Systems, die Lautsprecher werden an die Ausgänge der Endverstärker angeschlossen. Als Beispiel sind in diesem Abschnitt Stereo-Endverstärker abgebildet. Anstelle einer Stereo-Endstufe können natürlich auch zwei Mono-Endstufen zum Einsatz kommen.

Für den Anschluss eines Lautsprecherpaares benötigen Sie zwei Endstufenkanäle, so z.B. einen Stereo-Endverstärker. Sie haben die Möglichkeit, diese entweder mit Cinch- oder XLR-Kabeln anzuschließen. Verbinden Sie im ersten Fall die beiden Buchsen des mit „1“ markierten Cinch-Paares im Anschlussfeld „OUTPUT“ (12) mit den Cinch-Eingangsbuchsen der Endstufenkanäle (oft mit „INPUT“ oder „POWER AMP IN“ beschriftet). Für XLR-Verbindung wählen Sie stattdessen den mit „3“ beschrifteten symmetrischen Ausgang. Achten Sie darauf, dass rechter und linker Kanal nicht vertauscht werden. Die Buchstaben „R“ und „L“ zeigen Ihnen die richtige Zuordnung. Der mit „2“ bezeichnete Vorstufenausgang der SA-32 kann zusätzlich beispielsweise für einen Kopfhörerverstärker verwendet werden.



## ANSCHLUSS DES/DER ENDVERSTÄRKER

Sie haben die Möglichkeit, alle drei Stereo-Ausgänge des Endverstärkers gleichzeitig zu nutzen und somit bis zu 6 Endstufenkanäle und deren Lautsprecher zu versorgen. Dazu brauchen Sie lediglich die bisher freigebliebenen Ausgangsanschlüsse (12) mit weiteren Endverstärkerkanälen zu verbinden.



Dadurch dass dieser Vorverstärker zwei Stereo-Vorverstärkerausgänge mit Cinch-Anschluss besitzt, ist es möglich, bei Verwendung geeigneter Lautsprecher und genügend Endstufenkanälen die Lautsprecher im „Bi-Amping“ zu betreiben. Ihr Fachhändler wird Sie dazu gern beraten.

## ANSCHLUSS DES NETZKABELS

Prüfen Sie, ob die Stromversorgung Ihres Haushalts für das Gerät geeignet ist. Benötigte Spannung und Frequenz sind auf der Geräterückseite neben der Netzbuchse abzulesen. Wenn die Stromversorgung geeignet ist, drücken Sie den Kaltgerätestecker des mitgelieferten Netzkabels fest in die Netzbuchse an der Geräterückwand. Verbinden Sie das andere Ende des Netzkabels mit einer Netzsteckdose.

## UMSCHALTEN DER SPANNUNG

Dieses Gerät verfügt über einen Umschalter (14), mit dem die landesspezifische Spannung von 230 V auf 110 V gewechselt werden kann.



Bitte den Umschalter niemals im laufenden Betrieb betätigen! Die Umschaltung der Spannung darf nur von einem Techniker durchgeführt werden, da nach Betätigung des Umschalters auch die Gerätesicherung gewechselt werden muss! Die Angaben zur Gerätesicherung befinden sich auf der Rückseite des Gerätes.

Durch eigenmächtige Betätigung des Umschalters erlischt jeglicher Garantieanspruch!

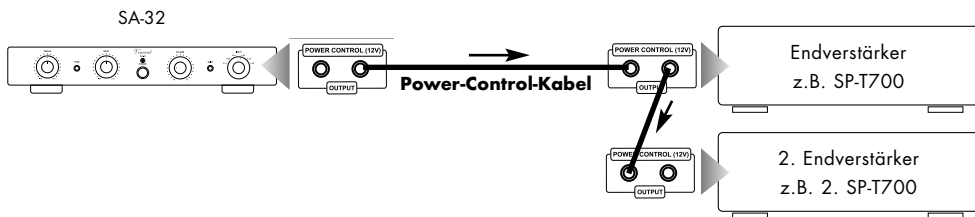
## KABELVERBINDUNGEN FÜR DIE EINSCHALTSTEUERUNG (POWER CONTROL)

Viele AV-Systeme bestehen aus einer Vielzahl von Einzelkomponenten. Um diese nicht vor und nach jedem Gebrauch alle einzeln aus- und einzuschalten, haben manche Hersteller die Geräte mit einer so genannten „POWER CONTROL“-Schaltung, auch „TRIGGER“ oder „Einschaltsteuerung“ genannt, ausgestattet. Vor allem für Vor- und Endstufen wird diese Art der ferngesteuerten Standby-Schaltung verwendet. Um diese verwenden zu können, müssen Kabelverbindungen direkt oder indirekt zwischen dem Verstärker und allen Geräten, welche diese Funktion unterstützen, hergestellt werden. Die Funktion „POWER CONTROL“ bewirkt, dass jedes Ein- bzw. Ausschalten eines Gerätes des Systems (üblicherweise des Verstärkers) automatisch das Ein-/Ausschalten aller daran angeschlossenen Geräte, die diese Funktion unterstützen, bewirkt. Beachten Sie, dass alle Geräte, welche auf die Einschaltsteuerung reagieren, im Ausschaltzustand nicht vom Netz getrennt, sondern in Bereitschaft geschaltet sind. Als Verbindungskabel finden zweiadrige, mit 3,5 mm Klinkenstecker (mono) versehene Leitungen Verwendung. Für die Verbindung zwischen jeweils zwei Geräten wird ein dieser Kabel benötigt.

Ist die hier beschriebene Arbeitsweise nicht erwünscht, reicht es meist, die in diesem Abschnitt beschriebenen Kabelverbindungen wegzulassen.

## KABELVERBINDUNGEN FÜR DIE EINSCHALTSTEUERUNG (POWER CONTROL)

Der SA-32 besitzt zwei Ausgangsanschlüsse für die Einschaltsteuerung. Damit kann er das Schaltsignal für weitere Komponenten einer Stereoanlage erzeugen und ausgeben. Zwei Geräte, welche das Schaltsignal erhalten sollen, können direkt an den beiden „POWER CONTROL“-Ausgängen (15) angeschlossen werden. Sind jedoch mehr als zwei Geräte, welche gesteuert werden können, angeschlossen, so ist es notwendig, die Steuerverbindung zwischen Vorverstärker und weiteren zu steuernden Geräten über die Ausgänge der zwei direkt angeschlossenen Geräte zu führen. Zu diesem Zweck kann an den meisten dieser Geräte, einer der beiden „POWER CONTROL“-Anschlüsse als Signaleingang und der andere als Signalausgang verwendet werden. Auf diese Weise können theoretisch unendlich viele Geräte mit den Schaltimpulsen versorgt werden. Diese Methode, das Signal durch Ein- und Ausgänge der Geräte durchzuschleifen und somit zu verketten, wird auch als „daisy chaining“ bezeichnet.



### Bitte beachten Sie:

Viele der Geräte, welche durch ein Schaltsignal gesteuert werden können (nicht Vorverstärker oder Vollverstärker), besitzen zwei Anschlussbuchsen, welche nicht als Ein- oder Ausgang gekennzeichnet sind. In diesem Fall kann einer der beiden beliebig gewählt werden. Auch an einigen Geräten, welche das Schaltsignal ausgeben (Vor- und Vollverstärker) fehlen diese Beschriftungen. In dem Fall kann davon ausgegangen werden, dass es sich um Signalausgänge handelt.

„POWER CONTROL“-Anschlüsse von Vor- oder Vollverstärkern dürfen niemals untereinander verbunden werden! An alle anderen Geräte darf direkt oder indirekt nur ein Vor- oder Vollverstärker über „POWER CONTROL“-Verbindung angeschlossen sein!



# BEDIENUNG DES GERÄTES

Aktion	Taste(n)	Beschreibung
Ein- und Ausschalten	<b>POWER (4)</b>	Das Gerät wird an der Gerätevorderseite ein- und ausgeschaltet. Ist der Schalter in der Ausschaltposition, ist das Gerät vom Stromnetz getrennt. Vor dem Einschalten sollte vorsichtshalber die Lautstärkeeinstellung der Vorstufe reduziert werden.
Eingangsquelle wählen	<b>INPUT (8)</b>	Durch Drehen des Knopfes für den gewünschten Eingangskanal (INPUT) wird zur Wiedergabe des an den entsprechenden Eingangsbuchsen (9) angeschlossenen Gerätes gewechselt. Vor dem Umschalten des Eingangskanals sollte vorsichtshalber die Lautstärke (8) reduziert werden!
Lautstärke des Systems verändern	<b>VOLUME (6)</b>	Drehen Sie den Knopf „VOLUME“ im Uhrzeigersinn, um die Lautstärke des Systems zu erhöhen oder im Gegenuhrzeigersinn, um diese zu verringern. Die Lautstärkeeinstellung hat keinen Einfluss auf das Signal am Ausgang „REC OUT“ (10). Das Gerät besitzt keine Taste zur Lautstärkestummenschaltung.
Höhenanteile des Klangs verändern	<b>TREBLE (1)</b>	Mit dem Drehregler „TREBLE“ beeinflussen Sie den Anteil der höheren Töne des Klangbilds. Drehung im Uhrzeigersinn verstärkt die eingestellte Intensität, Bewegung im Gegenuhrzeigersinn verringert die Intensität. Die Einstellung wird nur wirksam, wenn der „TONE“-Knopf (2) gedrückt ist. Auf das Signal des Ausgangs „REC OUT“ (10) hat die Einstellung keinen Einfluss.
Bassanteile des Klangs verändern	<b>BASS (3)</b>	Mit dem Drehregler „BASS“ beeinflussen Sie den Anteil der tieferen Töne des Klangbilds. Drehung im Uhrzeigersinn verstärkt die eingestellte Intensität, Bewegung im Gegenuhrzeigersinn verringert die Intensität. Die Einstellung wird nur wirksam, wenn der „TONE“-Knopf (2) gedrückt ist. Auf das Signal des Ausgangs „REC OUT“ (10) hat die Einstellung keinen Einfluss.
Klangregelung (BASS/TREBLE) abschalten	<b>TONE (2)</b>	Soll der Klang nicht verändert werden, empfiehlt es sich, die Klangregelung (BASS, TREBLE) mit diesem Knopf abzuschalten. Wenn der Knopf gedrückt ist, ist die an den Klangreglern (1)(3) eingestellte Klangbearbeitung wirksam. Wenn der Knopf nicht gedrückt ist, werden die beiden Klangregler in der Vorstufe umgangen und die Signale werden unverändert verstärkt.
Verstärkung reduzieren (-8dB Pegeldämpfung)	<b>GAIN (7)</b>	Betätigen dieser Taste aktiviert bzw. deaktiviert eine Pegeldämpfung um 8dB, welche sich auf die Signale der Ausgänge „OUTPUT“ (9) auswirkt. Die GAIN-Einstellung ist sinnvoll, wenn die Kombination aus Verstärker und Lautsprechern eine so hohe Empfindlichkeit zeigt, dass der nutzbare Regelbereich der Lautstärkeeinstellung der Vorstufe bei niedrigen Werten liegt. Dann ist bei geringen Lautstärkewerten die Lautstärke schon sehr hoch und die Lautstärkeschritte sind zu grob. Drücken Sie in diesem Fall, nachdem Sie die Lautstärke vorsichtshalber reduziert haben, die Taste „GAIN“. Falls die Pegeldämpfung vorher abgeschaltet war, erscheint nun kurzzeitig „-08dB“ in der Anzeige. Die Lautstärke der angeschlossenen Lautsprecher wird geringer. Ein weiterer Tastendruck bringt die Verstärkung wieder in den ursprünglichen Zustand (00dB). Die GAIN-Funktion kann nur über die Fernbedienung ein- und ausgeschaltet werden. Im täglichen Gebrauch der Vorstufe sollte diese Taste nicht betätigt werden!

### **Einspielzeit / Aufwärmen**

Ihre Audio-Geräte benötigen eine gewisse Zeit bis sie ihre klangliche Höchstleistung erreichen. Dieser Zeitraum ist für die verschiedenen Komponenten Ihres Systems sehr unterschiedlich. Bessere und gleichmäßigere Leistung erhalten Sie während der Zeit, die das Gerät eingeschaltet bleibt.

**Nutzen Sie die Erfahrung Ihres Fachhändlers!**

### **Netzbrummen**

Bestimmte Quellgeräte können im Verbund mit dem Verstärker zu einem über die Lautsprecher hörbaren Brummgeräusch führen, dessen Lautstärke sich mit dem Lautstärkereglern beeinflussen lässt. Dies ist kein Hinweis auf einen Mangel eines Ihrer Audio-Produkte, muss aber durch entsprechende Maßnahmen verhindert werden. Generell kann jedes an den Verstärker angeschlossene, ebenfalls netzbetriebene und mit dem Schutzleiter des Stromnetzes verbundene Gerät dieses Problem hervorrufen.

Dieses Phänomen wird erfahrungsgemäß entweder durch den Antennenanschluss des Tuners bzw. Fernsehers oder in Verbindung mit Personalcomputern, elektrostatischen Lautsprechern, Subwoofern, Plattenspielern oder Kopfhörerverstärkern hervorgerufen, sofern eine Audioverbindung zum Verstärker besteht.

Eine weitere mögliche Quelle für Brummstörungen stellt die elektromagnetische Einstrahlung des Netztesiles anderer Geräte (z.B. Verstärker, Receiver, CD-Player, Tuner usw.) auf das Tonabnehmersystem eines angeschlossenen Plattenspielers dar. Solche Fehlerursachen kann man leicht selbst ermitteln, indem man die Aufstellung des Plattenspielers gegenüber den anderen Geräten verändert.

Das Massepotential aller Signale ist in fast jedem elektrischen Gerät an einem zentralen Punkt zusammengefasst. Dort finden sie genau einmal eine gemeinsame Verbindung. Sollte ein Schutzleiter vorhanden sein, hat er immer an einer strategisch günstigen Stelle eine unlösbare Verbindung mit dem Gehäuse und beide werden meist auch genau einmal am zentralen Massepunkt mit angeschlossen. So wird auch die abschirmende Wirkung des Gehäuses erzeugt. Manche Geräte besitzen einen Masse-Trennschalter (GND SWITCH) an der Geräterückseite. Wenn dieser eingeschaltet ist (sich in der Position „ON“ befindet), sind Schutzleiter und Gehäuse gemeinsam vom Massepunkt abkoppelt, die Schutzleiterwirkung bleibt erhalten.

Ist das Brummgeräusch durch eigene Versuche nicht zu beseitigen, wird Ihnen Ihr Fachhändler weiterhelfen.

# FEHLERSUCHE

Symptom	Mögliche Fehlerursache	Abhilfe
Keine Funktion nach Betätigung des Netzschalters	<p>Netzkabel nicht an eine betriebsbereite Steckdose angeschlossen.</p> <p>Netzkabel nicht fest in die Steckdose und die Gerätebuchse gesteckt oder defekt.</p> <p>Gerätesicherung oder Gerät ist defekt.</p>	<p>Stellen Sie eine Verbindung zu einer funktionierenden Steckdose mit der geeigneten Netzspannung her.</p> <p>Prüfen Sie das Netzkabel, tauschen Sie es gegebenenfalls gegen ein geeignetes Kaltgerätekabel aus und drücken Sie dessen Stecker fest in die Steckdose und auf der anderen Seite in die Netzbuchse des Gerätes.</p> <p>Kontaktieren Sie Ihren Fachhändler.</p>
Kein Ton, obwohl Gerät eingeschaltet und betriebsbereit ist	<p>Das momentan eingestellte (8) Quellgerät gibt kein Signal aus.</p> <p>Eine der Audio-Einstellungen eines angeschlossenen DVD-Players (analog/digital) ist nicht richtig gewählt.</p> <p>Ausgang des Quellgerätes nicht oder falsch bzw. nicht mit dem gewünschten Eingangsanschluss des Vorverstärkers verbunden.</p> <p>Falscher Eingangskanal am Vorverstärker gewählt.</p> <p>Lautstärke (VOLUME) zu niedrig eingestellt.</p> <p>Endstufe(n) wurde(n) nicht richtig an den Vorverstärker angeschlossen, ist/sind ausgeschaltet oder defekt.</p> <p>Die Lautsprecherkabel sind nicht richtig mit den Anschlussklemmen des Endverstärkers verbunden oder defekt.</p>	<p>Starten Sie die Wiedergabe der angeschlossenen Signalquelle.</p> <p>Korrigieren Sie die Einstellungen im Setup des Players.</p> <p>Korrigieren Sie den Anschluss der Signalquelle.</p> <p>Korrigieren Sie die Eingangswahl (8).</p> <p>Erhöhen Sie vorsichtig die Lautstärke (6).</p> <p>Prüfen Sie Anschluss, Betriebsbereitschaft und Funktionsfähigkeit des/der Endverstärker(s).</p> <p>Prüfen und befestigen Sie die Lautsprecherkabel an den Klemmen des Endverstärkers und an den Lautsprecheranschlüssen.</p>

# FEHLERSUCHE

Symptom	Mögliche Fehlerursache	Abhilfe
Ton-Wiedergabe eines Kanals funktioniert nicht	<p>Das Quellgerät gibt nur auf einem Kanal ein Signal aus.</p> <p>Eines der Signalkabel zwischen Quellgerät und Vorverstärker ist nicht fest eingesteckt oder defekt.</p> <p>Ein oder mehrere Audiosignalkabel zwischen Vorstufe und Endverstärker sind defekt oder die Steckverbindungen lose.</p> <p>Eines der Lautsprecherkabel ist nicht richtig an die Endstufe angeschlossen oder defekt.</p>	<p>Prüfen Sie das Quellgerät, z.B. an einem anderen Verstärker.</p> <p>Prüfen und befestigen Sie diese Kabel.</p> <p>Prüfen und befestigen Sie diese Kabel.</p> <p>Prüfen und befestigen Sie die Lautsprecherkabel an den Klemmen des Endverstärkers und an den Lautsprecheranschlüssen.</p>
Schlechte Tonqualität	<p>Anschlüsse der Kabelverbindungen sind lose, die Anschlüsse verschmutzt oder ein Kabel defekt.</p> <p>Die Klangeinstellungen an den Knöpfen „TREBLE“, „BASS“ oder „LOUD“ sind nicht richtig gewählt.</p> <p>Ein Plattenspieler wurde ohne zwischengeschaltete Entzerrervorstufe (Phonovorstufe) an einen der Hochpegeleingänge angeschlossen.</p>	<p>Prüfen Sie die Audio-Anschlüsse.</p> <p>Prüfen Sie die dort gewählten Einstellungen.</p> <p>Schließen Sie eine Phonovorstufe im Signalweg zwischen Plattenspieler und Vorverstärker an.</p>
Tiefen- Brummen zu hören	Siehe Abschnitt „Netzbrummen“ im Kapitel „Weitere Tipps“.	

# TECHNISCHE DATEN

Frequenzgang:	20 Hz - 20 kHz $\pm$ 0,5 dB
Nenn-Ausgangsspannung:	2 V
Klirrfaktor:	< 0,1% (1 kHz, 1 W)
Eingangsempfindlichkeit:	500 mV
Signal-Rausch-Abstand:	> 90 dB
Eingangsimpedanz:	47 k $\Omega$
Netzanschluss:	230 V/50 Hz
Eingänge:	5 x Cinch stereo (LINE IN), 1 x XLR-IN
Ausgänge:	2 x Cinch stereo (PRE OUT), 1 x XLR-OUT 1 x Cinch stereo (REC OUT), 1 x Power Control
Maße:	430 x 77 x 360 mm
Gewicht:	6,2 kg
Farbe:	silber / schwarz
Röhren:	4x 6H16

## **Audio-Quellen/Audio-Quellgeräte**

Komponenten Ihrer HiFi-Anlage und alle weiteren Geräte, deren Ton Sie über das System hören möchten und dazu an den Vor-, Vollverstärker oder Receiver anschließen. Dazu gehören CD-Player, DVD-Player, Tuner (Radios), Kassettenspieler, DAT-Recorder, Personalcomputer, Schallplattenspieler, portable Audiogeräte und viele weitere.

## **Dynamik**

Unterschied zwischen den leisesten und dem lautesten Tönen, die in Audio-Signalen (ohne Verzerrungen oder Übergang in Rauschen) möglich sind.

## **Eingangsempfindlichkeit**

Begriff für die kleinste Eingangsspannung, die bei maximaler Lautstärkeinstellung des Verstärkers die maximale Ausgangsleistung bewirkt. Beispiele: 100 mV bis 500 mV (Millivolt) bei Hochpegeleingängen, 2 mV bis 5 mV am Phono-MM-Eingang oder 0,1 mV bis 0,5 mV am Phono-MC-Eingang.

## **Pegel**

Eine Art der Darstellung jeder physikalischen Größe; gebräuchliches Maß für Signalspannungen und Lautstärke. Wird in Dezibel (dB) angegeben. Als Spannungen „auf Line-Pegel“ werden Signalspannungen unterhalb 1V bezeichnet, die als Musik-Signale für Verstärker-Eingänge geeignet sind. Eingänge des Verstärkers (in der Regel als Cinch-Buchse ausgeführt), die für Signale des CD-Players, Tape-Recorders, DVD-Players usw. vorgesehen sind, werden auch als „Line-Level-Eingänge“ oder „Hochpegel-Eingänge“ bezeichnet.

## **RCA/Cinch**

RCA ist die amerikanische Bezeichnung für die koaxialen Cinch-Steckverbindungen als Abkürzung für „Radio Corporation of America“, den Namen einer US-amerikanischen Firma. Sowohl Stecker als auch verwendete Kabel bestehen aus einem stabförmigen Innenleiter und einem zylinderhüllenförmigen Außenleiter. Damit lässt sich ein Mono-Audiosignal oder ein Videosignal übertragen. Im Vergleich mit der XLR-Steckverbindung wird diese Verbindungsart auch „unsymmetrische Signalverbindung“ („unbalanced“) genannt.

# SAFETY GUIDELINES

**This appliance was produced under strict quality controls. It complies with all established international safety standards. Nonetheless, the following instructions should be fully read and observed in order to prevent any hazard:**



## **Do not open the appliance! Risk of electric shock!**

There are no parts in the appliance that require maintenance by the user.



### **Maintenance/Alterations**

All equipment that is connected to the domestic mains voltage can be dangerous to the user if not handled properly. Leave maintenance work to qualified professionals. The product is only permitted for connection to AC 230Volt/50Hz, for earthed sockets and use in enclosed areas. Altering the product or manipulating its serial number voids the warranty. After a fault, leave the appliance's fuse to be replaced only by a professional with one of the same kind.

### **Power Cable Connection**

Always pull the plug and never the power cable if you want to disconnect the appliance from the mains power. Make sure when setting up the appliance that the power cable is not squashed, severely bent or damaged by sharp edges. Do not touch the power lead with wet or damp hands. Use the power cable supplied or another one from Vincent.



### **Switching Off**

Switch the appliance off every time before you connect or remove other components or loudspeakers, disconnect or connect it to the mains power, leave it unused for a longer period or want to clean its outside. On all amplifiers and receivers, wait approx. 1 minute after this before disconnecting or reconnecting the cable.



### **Moisture/Heat/Vibration**

Contact of electrically operated equipment with liquids, moisture, rain or water vapour is dangerous for such equipment and the user and must be avoided without fail. Take care that no liquids or objects get inside the appliance (ventilation slots etc.).

It must be disconnected from the mains power immediately and examined by a professional if this happens. Never expose the appliance to high temperatures (direct sunshine) or strong vibration.



### **Heat Build-up**

Make sure that a gap of 5 cm remains around the appliance and that the surrounding air can circulate (do not install in enclosed cupboards). Vents must not be covered up.



### **Volume**

The maximum tolerable volume is always reached well below the maximum possible setting on the amplifier. Be careful with the volume setting, therefore, in order to prevent damage to hearing. So that you do not expose yourself to high volumes unintentionally, always set to a low level before changing the input channel.



### **Cleaning**

Pull out the power plug before cleaning the outside of the product. Whenever possible, use a soft, lint-free cloth that has been dampened. Do not use abrasives, solvents, thinners, flammable chemicals, polishes and other cleaning products that leave marks.

# OTHER INSTRUCTIONS

## Setting up the appliance



How the system is set up has an effect on the sound quality. Therefore only place it on a suitable, stable surface. To make the most of your system's sound quality, we recommend placing the equipment on Vincent racks and not putting them on top of each other.

## Old electronic equipment



This appliance is subject to the conditions set out in the European Directive 2002/96/EC. This is identified by the symbol of a crossed out waste bin on the appliance.

*What this means for you as a consumer:*

All old electrical and electronic equipment that is no longer used must be disposed of separately from domestic waste using places provided by the authorities. By doing so you can prevent damage to the environment and help to encourage manufacturers to produce more durable or reusable products. For further information about disposing your old appliance, please consult your local authority, waste disposal agency or the shop where you bought the product.

## CE sign



This appliance complies with the current EU directives about attaining the CE mark and thus meets the requirements for electrical and electronic equipment (EMC regulations, safety regulations and regulations for low voltage equipment).

## Declarations



This document is a product of Sintron Vertriebs GmbH, 76473 Iffezheim and may not be copied or distributed partly or in full without express, written consent. Vincent is a registered trademark of Sintron Vertriebs GmbH, 76473 Iffezheim.

Vincent works continually to improve and develop its products. Therefore, the appearance and technical design of the appliance are subject to changes, as long as they are in the interest of progress.

The content of these instructions is for information purposes only. It can be changed at any time without prior notice and does not constitute any obligation on the part of the trademark's owner. The latter assumes no responsibility or liability for errors or inaccuracies, which may be included in these operating instructions.

## Storage of the packaging

We strongly recommend that you keep the original packaging in case you need to transport the equipment again at a later date. Transport damages are mainly caused by improper packaging of the HiFi-devices. Because the original packaging fits the equipment accurately it will reduce the risk of damage if transport is necessary.

## Explanation of the symbols



The lightning bolt tells you that dangerous voltages are present in the appliance, which can cause an electric shock.



This symbol brings your attention to particularly important information regarding operation and maintenance.



This symbol identifies useful information and advice about how to handle the appliance.

## INCLUDED IN DELIVERY

**Please check the contents of the packaging, which in addition to the appliance should contain the following accessories:**

- **1 power cable**
- **1 stereo set of RCA cables to connect the main amplifier**
- **this manual**
- **1 remote control "VRC-1"**

## DESCRIPTION OF THE APPLIANCE

Despite the fact that development is constantly moving in the direction of digital audio format and towards audio video systems with an increasing number of channels, high quality stereo systems still enjoy a large degree of popularity. Recent trends also have not brought any changes concerning the advantages of separate pre/main amplifier systems over integrated amplifiers.

The SA-32 is a multi-purpose and sturdy stereo preamplifier within the Vincent range. In order to also offer the high-end stereo technology at a lower price level, new ground has been broken during the design of the appliance: instead of replacing sound regulatory and high quality components by more competitive parts, the functions of the appliance have been adjusted. The outcome is an amplifier that, in terms of sound quality,

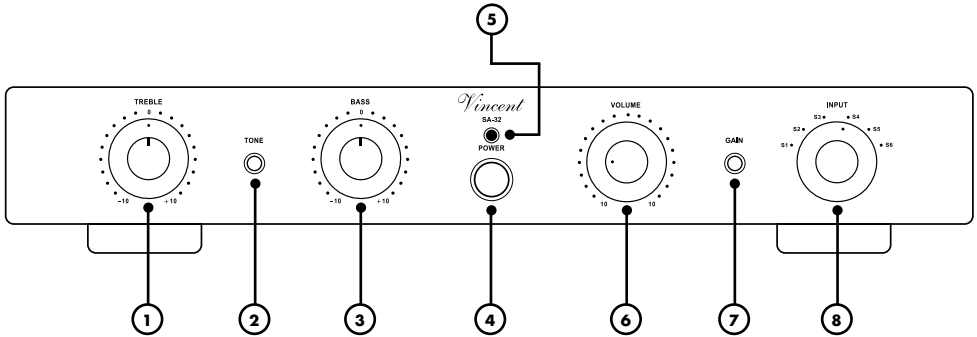
is able to compete with its "big brothers" and in return it comes without functions that do not positively affect the sound quality: remote control, large number of input channels, BALANCE control and MUTE function.

The amplifier circuitry of this preamplifier combines the advantages of both transistor amplifiers and valve amplifiers. The highest manufacturing quality and excellent value for money go without saying.

This preamplifier is also the ideal partner for the main amplifiers SP-331/SP-331MK as well as DVD players, CD players, tuners, headphone amplifiers and loudspeakers from the Vincent range. In combination with the HiFi furniture and speaker cables from the range, one can build a perfectly harmonious system.



## FRONT VIEW



### 1. TREBLE

Knob for setting the treble proportions (high frequencies) of the sound.

### 2. TONE

If deactivated, audio signals bypass the tone control that has been set with the BASS and TREBLE dials.

### 3. BASS

Knob for setting the bass proportions (low frequencies) of the sound.

### 4. POWER

This is the main power switch for turning on and off the device. The preamplifier is separated from the mains voltage when switched off and cannot be set into a standby state.

### 5. SR: sensor diode for the remote control

### 6. VOLUME: Volume dial

This is the knob for the adjustment of the main volume level of the system.

### 7. GAIN:

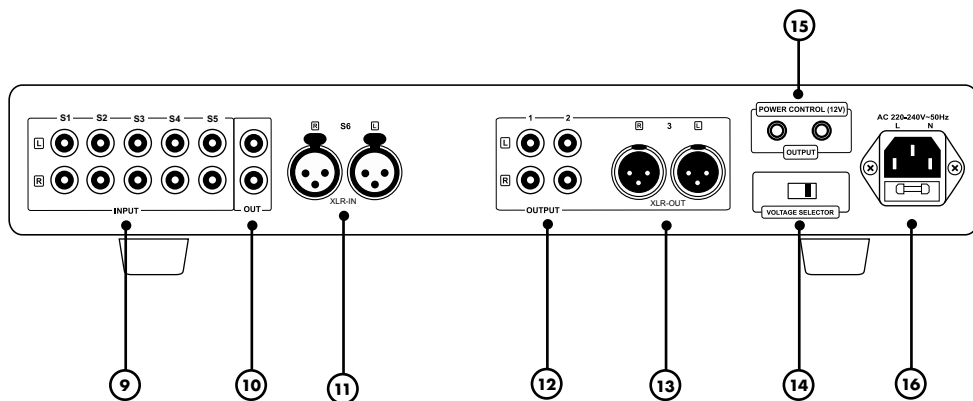
#### -8dB attenuation of the output signal

With the activation of this function, the output signal (9) is reduced by 8 dB and thus the volume of the attached speakers. It should only be activated if even at low volume settings the volume is already very high.

### 8. INPUT: Input Selector

This dial allows you to choose one of the six inputs (S1, ..., S6).

## REAR VIEW



### 9. INPUT: Terminal for stereo audio signals of the source equipment

Here you find five stereo RCA input sockets for source equipment with analogue stereo (line level) audio output.

### 10. REC OUT: Output connectors assigned to a recording device

If desired, you can connect a recording device like a CD recorder or a tape recorder to this output. The stereo signal of this output is identical to the output signal of the selected audio source at one of the preamplifier inputs.

### 11. XLR-IN

Here you find one stereo input sockets for source equipment (1x XLR) with analogue stereo (line level) audio output.

### 12. OUTPUT: preamplifier outputs

With these two pairs of connectors you can connect the preamplified stereo audio signal of the currently selected source to the power amplifier channels.

### 13. XLR-OUT

With these pair of connectors you can connect the preamplified stereo audio signal of the currently selected source to the power amplifier channels. The volume and mute settings have effect on the signal at this output.

### 14. Voltage Selector:

The voltage selector behind the pane allows switching the voltage from 230 V to 110 V. Refer to safety instructions for further information (p. 32).

### 15. POWER CONTROL: ON/OFF control

These jack connectors (3.5 mm) provide the on/off signal for the standby control (12V Trigger).

### 16. AC 220-240V: Power Connector

To establish the power supply, connect the plugs of the power cable to the device and to a suitable wall outlet.

# INSTALLATION

Set up the cable links in a sequence as follows. Connect the power cable between device and power supply only after all other connections have been made.

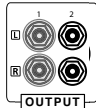


**DURING INSTALLATION PLEASE OBSERVE THE FOLLOWING ADVICE:**



## Protective caps

Prior to the first installation the protective plastic caps must be removed from all the connections used at the rear of the unit.



## RCA connections

Mechanically identical RCA plugs are available for analogue and digital outputs. Make sure that you do not get these connections confused during installation!



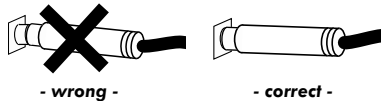
Make sure that you do not mix up the analogue connectors for right and left. The RCA plugs for these are mostly colour coded as follows: red for the right channel, black or white for the left channel.



Contacting the middle pin of the RCA plugs with the outer ring of the RCA chassis jack may lead to damages to the main amplifier if it is switched on! To avoid this hazard, connect or disconnect only in switched-off state and more than one minute after deactivating!

## Cable connections

Make sure that all plugs fit tightly. Inadequate connections can cause noise interference, failures and malfunctions.



To make the most of the components' sound potential, only high quality loudspeakers and connecting cables, for example Vincent cables, should be used. Your local stockist will be glad to advise you about this.

# REMOTE CONTROL

Point the front of the remote control directly at the front of the appliance, making sure there are no objects between the remote control and the appliance.

The distance between the remote control and the appliance should not be more than 7 m, as the reliability of the remote control is affected beyond this range.

Make sure that you do not point the remote control at an angle to the appliance, as beyond an angle of  $\pm 30^\circ$  to the centre axis the appliance may not respond as well to the remote control.

Change both batteries if the distance at which the remote control can be used effectively decreases.

## BATTERIES

### Using batteries

Handling batteries incorrectly can cause battery acid to escape or an explosion in extreme cases. The batteries must be correctly inserted taking note of the polarity, which is marked in the inside of the battery compartment.

In order to make full use of the batteries' life, do not mix new and used batteries. Make sure that you insert batteries of the same type.

Some batteries are rechargeable, others are not however. Take note of the precautions and instructions that are included on all batteries.

Remove the batteries if the remote control is not going to be used for a long time.

Under no circumstances must batteries be short-circuited, taken apart or heated up.

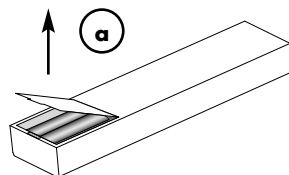
For environmental reasons, used batteries should be disposed of in accordance with local environmental regulations and not put with domestic waste.



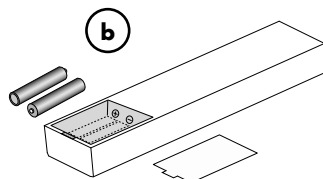
**Only use AAA (LR3) size batteries.**

### Changing/Inserting batteries:

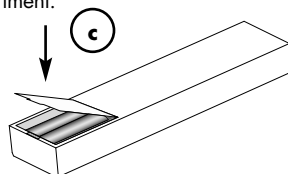
a) Open and remove the battery compartment lid of the remote control by tugging sharply on the fishplate on the edge of the remote control. The battery compartment lid is held in place magnetically, there is no need to loosen the screws!



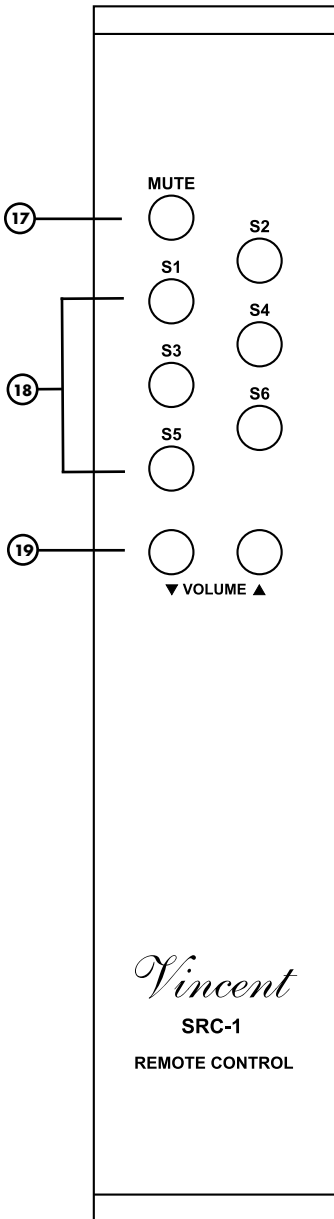
b) If necessary, remove used batteries and insert new ones correctly as shown by the diagram in the battery compartment.



c) Put the compartment cover back on and close the battery compartment.



# BUTTONS OF THE REMOTE CONTROL



## 17. MUTE

Pressing this button once cuts the signals at the outputs “OUTPUT” (12) and “REC OUTPUT” (10) so that the system’s loudspeakers are muted. Pressing it again returns to the original volume.

## 18. Input selector buttons

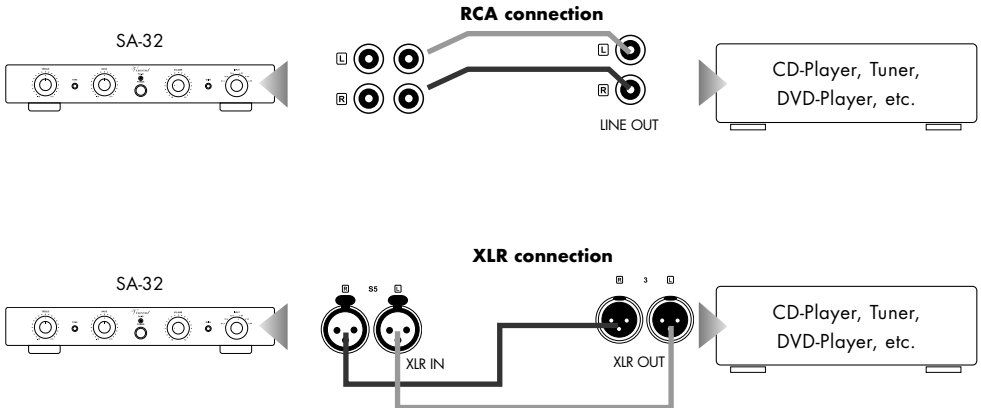
Select the input source you want to listen to with these buttons.

## 19. VOLUME ▲ and VOLUME ▼

These buttons change the amplifier’s volume level for the preamplifier outputs “OUTPUT” (12).

## CONNECTION OF THE SOURCE EQUIPMENT

Connect the outputs of the source appliances to the inputs "S1"... "S5" (9) of this preamplifier. You can connect up to four devices with analogue RCA stereo high level output such as a CD player in order to provide the audio signals of your input sources to the system. To more inputs are equipped with XLR connectors. The output sockets on the source equipment are usually indicated by "LINE OUT", "AUDIO OUT" or "FRONT OUT". You will find information about ways to connect source equipment in their operating manuals. The four RCA inputs represent electrically equivalent standard high level inputs. They have an identical function and differ only in name.



### General hints:

To use a record player you need a so-called phono preamplifier (also called an equaliser preamplifier), which is installed in the signal path between the record player and one of the high-level inputs. Some models of record player already include this preamplifier and can be connected directly. You will find further information in this appliance's operating manual.

The stereo sound of appliances that use output connectors other than RCA (DIN plugs, jack plugs) can often also be used with the aid of adaptors.

## CONNECTION OF A RECORDING DEVICE

If you want, you can use the RCA sockets "REC OUT" (10) on the back of the appliance to connect an analogue stereo recording device (e.g. CD recorder, cassette recorder etc.) or another appliance that is intended for receiving the unchanged, fixed stereo output level (line level) from the signal source selected on the amplifier at any given time. The output level is independent from the volume and tone settings (BASS, TREBLE, TONE, LOUD).

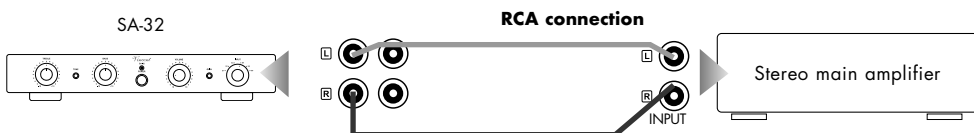


Connect this signal output to the signal input ("LINE IN", "TAPE IN" or "REC IN") on the recording appliance using RCA cables. Please note that some recording equipment can have a slightly detrimental effect on the audio signal quality. Some recording devices have rather low input impedance, which can slightly alter the input signal voltage. For maximal music enjoyment we recommend that you connect to the "REC" terminal only for as long as the recording is actually being made.

## CONNECTION OF ONE OR MORE POWER AMPLIFIERS

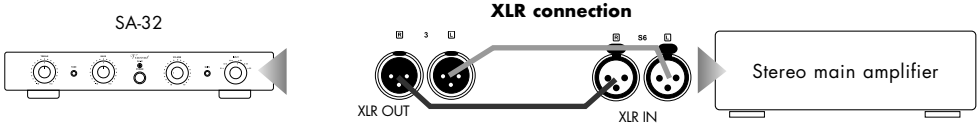
This preamplifier has two stereo preamplifier outputs with RCA connectors and one stereo preamplifier output with XLR connectors for the main amplifier channels. In this way it is possible to drive six loudspeakers or bi-wire/bi-amp one pair of loudspeakers. The main amplifiers supply the system's loudspeakers and the loudspeakers are connected to the outputs of these. Instead of each stereo main amplifier shown here you can alternatively use two mono main amplifiers.

To connect one pair of loudspeakers you will need two main amplifier channels, for example one stereo main amplifier. You can alternatively connect the amplifier(s) using RCA or XLR connection cables. In the case of RCA, connect both sockets named "1" in the field "OUTPUT" (12) with the RCA input sockets of the main amplifier channels (often marked as "INPUT" or "POWER AMP IN"). For this you need RCA cables. In the case of XLR connection choose the output labelled "3". Please pay attention not to interchange right with left channels. The letters "R" and "L" indicate the correct correlation. You may further use the SA-32 preamplifier output marked with "2" for a headphone amplifier.



## CONNECTION OF ONE OR MORE POWER AMPLI-

You can as well use all three stereo outputs at the same time, giving way for up to 6 main amplifier channels to supply their loudspeaker. For that all you need to do is connect all remaining stereo outputs (12) with additional main amplifier channel inputs.



The fact that this amplifier is equipped with two RCA stereo preamplifier outputs enables you to biamp your loudspeakers using adequate speakers and one or more additional main amplifiers. Your HiFi specialist will advise you on this.

## CONNECTION OF THE POWER CABLE

Check whether the wall socket provides the appropriate mains power, which is the case if it is supplied with 230 V AC 50 Hz. Push the plug on the power cable supplied firmly into the power socket on the back of the appliance. Plug the other end of the power cable into a mains socket.

## SWITCHING THE VOLTAGE

This device is equipped with a switch (14) that can be used to change the country-specific voltage from 230 V to 110 V.



Please never actuate the switch during operation! The voltage must only be switched by a technician, since the device fuse must also be replaced after actuation of the switch! Information about the device fuse can be found on the back of the device.

Unauthorised actuation of the switch will void any warranty claim!



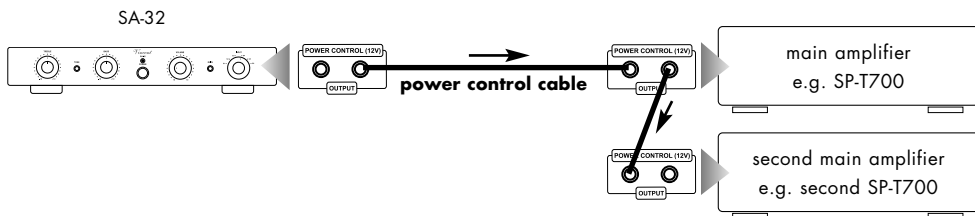
## CONNECTIONS FOR THE STANDBY CONTROL (POWER CONTROL)

Many AV-Systems consist of a multitude of individual components. To avoid the necessity of switching them on and off before and after every use, many manufacturers have equipped their devices with what is known as "POWER CONTROL" circuit or "TRIGGER". This kind of remote-controlled standby circuit is used primarily for preamplifier and power amplifiers. Particularly for preamplifiers and main amplifiers this kind of remote standby control is utilized, as power amplifiers are often placed far from other devices near the speakers. To employ these functions, direct or indirect cable connections must be made between the preamplifier (or integrated amplifier) and all the devices which support this function. The "POWER CONTROL" function operates in such a way that each switching on or off of one device in the system (usually the preamplifier) automatically brings about the switching on or off of all the connected devices which support this function. Please keep in mind that all devices which respond to the power control are not disconnected from the mains network when switched off. They are set to a standby state instead. For connecting cables, two-core cables with 3.5 mm jack plugs (mono) are used. For each connection between two devices one of those cables is needed.

If you don't wish to use this function or if the other components do not support it, all you have to do is leave out these cable connections.

## CONNECTIONS FOR THE STANDBY CONTROL (POWER CONTROL)

The SA-32 is equipped with two output connectors for the power control. Here, the switching signal generated by the SA-32 is available for other components of the system. Two HiFi components that are able to react to the power control signal can be connected directly to the amplifier's power control outputs. If more than two devices, which can be controlled, are to be connected, then it is necessary to make the power control connection between the amplifier and these further devices through the outputs of the two devices which are connected directly. For that reason, every HiFi component that accepts power control signals is also equipped with a power control output. Thus, in theory it is possible to provide an infinite number of HiFi components with the power control signal. This approach, to loop a signal through a chain of components, is commonly referred to as "daisy chaining".



### Attention:

Many devices which can be controlled by a switching signal (not preamplifiers or integrated amplifiers), have two terminals which do not differentiate between input and output. In this case either of the two can be selected.

"POWER CONTROL" sockets of preamplifiers or integrated amplifiers must not be interconnected! All receiving devices must not be connected to more than one preamplifier or integrated amplifier (directly or indirectly)!

## OPERATING THE APPLIANCE

Operation	Button(s)	Description
Switch on and off	<b>POWER (4)</b>	The preamplifier is switched on and off using this button at the front panel. It has no standby option. When switched off the device is internally separated from the AC power. As a precaution, after switching on, the volume setting of the preamplifier should be reduced.
Select an input	<b>INPUT (8)</b>	If you turn the dial "INPUT", you select one of the devices connected to the inputs on the back of the SA-31 (9) for playback. Before switching over the input channel, the volume (6) should be turned down as a precaution!

## OPERATING THE APPLIANCE

Operation	Button(s)	Description
Change the volume	<b>VOLUME (6)</b>	Turn the knob "VOLUME" clockwise to turn up the volume and counter-clockwise to turn it down. The volume setting does never influence the signal at the output "REC OUT" (10). This preamplifier has no Mute option.
Change the treble proportions of the sound	<b>TREBLE (1)</b>	With the "TREBLE" control dial on the front of the device you affect the proportion of higher frequencies in the sound. Turning it in clockwise direction increases the treble intensity and moving it in anticlockwise direction reduces it. In the middle setting the treble proportions of the input signals remain unchanged. The adjustment of the treble control only has an effect if the button "TONE" (2) has been pressed. The signal of the output "REC OUT" (10) is independent of this.
Change the bass proportions of the sound	<b>BASS (3)</b>	With the "BASS" control dial on the front of the device you affect the proportion of lower frequencies in the sound. Turning it in clockwise direction increases the bass intensity and moving it in anticlockwise direction reduces it. In the middle setting the bass proportions of the input signals remain unchanged. The adjustment of the bass control only has an effect if the button "TONE" (2) has been pressed. The signal of the output "REC OUT" (10) is independent of this.
Switch off tone control (BASS/TREBLE)	<b>TONE (2)</b>	If the sound is not to be changed, it is recommended that you switch off the sound control (BASS, TREBLE) with this button on the front of the device. When this button is pressed, the sound processing settings in the tone controllers (1)(3) come into play. If the button is not pressed, the two sound controllers in the preamplifier are bypassed and the signals from the source are not changed in terms of their frequency levels.
Reduce the amplifier's gain (attenuation 8dB)	<b>GAIN (7)</b>	Operating this key activates or deactivates an attenuation of 8dB, which is applied to the signal of the "OUTPUT" (9). The GAIN operation is useful, if the combination of amplifier and speaker is so sensitive that the usable region of the volume control of the SA-94 lies at the lowest values. In this situation the volume steps are too coarse. In this case, after first reducing the volume for the sake of caution, press the "GAIN" button. If the GAIN setting was "00dB" (normal) before, the display (4) now reads "-08dB". The perceived loudness is now reduced. One more key press to "GAIN" restores the original gain setting (00dB). The GAIN function can only be used via remote control and is not intended to be toggled in everyday use!

### **Burn in/ Warm up**

Your audio components need a certain time period until they reach maximum performance. The duration of this "warm up" time is very different for the various elements of your audio system. Higher and homogeneous sound quality is achieved while keeping the device switched on.

Your audio specialist dealer has enough experience to give you more information.

### **Net frequency noise**

Some audio source devices may in combination with the amplifier cause a humming noise at power line frequency audible from your speakers. Usually, its volume varies with the volume setting of the amplifier. This is no sign of a defect or fault of your audio products but has to be eliminated. Generally, every wall-powered device connected to the ground wire of the power plug can cause this problem when connected to the amplifier.

Experience shows that this problem is mainly caused by antenna-connected components (as TV-sets or Tuners), personal computers, electrostatic loudspeakers, subwoofers, record players or headpho-

ne amplifiers that are connected to the audio inputs of the amplifier. Another possible reason for humming noise is electromagnetic interference of other components' power supplies with pick-up-systems of record players (change the place of the record player for a test).

In most electric devices the ground potentials of all signals are connected to each other at one central point, where they have one common connection. If the device uses the protective conductor of the wall outlet, the corresponding wire of the line cord is connected intractably to the metal housing of the device. This is mostly the point where the central grounding point is attached to. By doing this the housing is able to shield all signals from external radiated noise. Some main amplifiers are equipped with a "Ground Lift" switch. If it is activated, ground potential of the chassis and the protective ground wire are being separated from the central signal ground point. The protective ground wire keeps its function. Sometimes this helps prevent noise caused by errors in grounding.

If the problem occurs and cannot be solved by yourself your audio specialist dealer will help you.

## SEARCH FOR ERRORS

Symptom	Possible Cause	Countermeasure
<p>Unit does not work after pressing the power button</p>	<p>Mains cable is not connected to a suitable mains wall outlet.</p> <p>Mains cable has not been firmly inserted into wall power socket and the device's socket. Otherwise it may be defective.</p> <p>Unit fuse or unit is defective.</p>	<p>Connect to a functioning socket using a suitable mains voltage.</p> <p>Check the power cable. If necessary, exchange it with a suitable mains cable and push its plug firmly into wall socket and the device's power connector.</p> <p>Contact your dealer.</p>
<p>No sound on both channels although the unit is ready for use</p>	<p>The currently selected audio source (8) is giving no signal.</p> <p>One of the audio settings of a connected DVD player (analogue/digital) has not been correctly selected.</p> <p>The output of the source device is not connected or is wrongly connected e.g. not connected to the selected input channel terminal of the preamplifier.</p> <p>Wrong input channel has been selected at the preamplifier.</p> <p>Volume (VOLUME) is set too low at the pre-amplifier.</p> <p>Main amplifier(s) has/have not been connected correctly to the preamplifier, is/are switched off or is/are faulty.</p> <p>The speaker cables are not properly connected to the main amplifier's terminals or are defective.</p>	<p>Switch on the source unit and begin playback.</p> <p>Correct the settings in the player's setup.</p> <p>Correct the connection.</p> <p>Set the amplifier to the input that your desired source is connected to (8).</p> <p>Carefully increase the volume (6).</p> <p>Check the connection and ready status of the main amplifier(s) and whether it is/they are working.</p> <p>Check and tighten the speaker cables at the main amplifier and the speakers.</p>

## SEARCH FOR ERRORS

Symptom	Possible Cause	Countermeasure
No audio playback on one channel	<p>The source equipment is giving signal on only one channel.</p> <p>One of the signal cables between audio source and preamplifier inputs has not yet been plugged in or is defective.</p> <p>One or more audio signal cables between pre- and main amplifier are defect or one of the plug connections is loose.</p> <p>One of the speaker cables is not correctly connected to the main amplifier or is defective.</p>	<p>Check the audio source. You can try to use it at a different amplifier for a test.</p> <p>Check the cable connections, tighten them if necessary.</p> <p>Check and tighten all cable connections.</p> <p>Check and refasten the speaker cables at the speaker terminal of the main amplifier and at the speaker's connectors.</p>
Poor sound quality	<p>The cable connections are not tight, the connectors are dirty or a cable is defective.</p> <p>The tone settings on the dials "TREBLE" or "BASS" have not been selected correctly.</p> <p>A record player has been connected to a line level input without using a phono preamplifier.</p>	<p>Check the cables and cable connections.</p> <p>Check the settings selected there.</p> <p>Interconnect a phono preamplifier.</p>
Humming low frequency noise is audible, even as no audio source is playing back	<p>See section "Net frequency noise" in the chapter "Tips".</p>	<p>See section "Net frequency noise" in the chapter "Tips".</p>

## TECHNICAL SPECIFICATIONS

Frequency response:	20 Hz - 20 kHz $\pm$ 0.5 dB
Nominal Output Voltage:	2 V
Total Harmonic Distortion:	< 0.1% (1 kHz, 1 W)
Input sensitivity:	500 mV
Signal to Noise Ratio:	> 90 dB
Input Impedance:	47 k $\Omega$
AC power connection type:	230 V/50 Hz
Inputs:	5 x RCA stereo (LINE IN), 1 x XLR-IN
Outputs:	2 x RCA stereo (PRE OUT), 1x XLR-OUT 1 x RCA stereo (REC OUT), 1 x Power Control
Dimensions:	430 x 77 x 360 mm
Weight:	6,2 kg
Colour:	silver / black
Tubes:	4x 6H16

# GLOSSARY

## **Audio Sources/Source devices**

These are the components of your HiFi system and all other appliances, whose sound you want to hear over the system and are thus connected to the pre-amplifier, amplifier or receiver. This includes CD players, DVD players, tuners (radios), cassette players, DAT recorders, personal computers, record players, portable audio devices and many more.

## **Input sensitivity**

Term for the smallest average (RMS) input voltage which causes the maximum output power at the maximum volume setting on the amplifier. Examples: 100 mV to 500 mV (Millivolts) on line level inputs, 2 mV to 5 mV on the phono MM input or 0.1 mV to 0.5 mV on the phono MC input.

## **dB Level**

This is a way of describing any physical quantity; it is a common measurement for signal voltages and the volume. It is given in decibels (dB). Alternating signal voltages below 1V (RMS) are described as "line level" voltages, which are suitable as music

signals for amplifier inputs. Inputs on amplifiers (mostly represented by RCA sockets), which are designed for signals on the CD player, tape recorder, DVD player etc. are also referred to as "line level inputs". Those signal inputs must not be confused with inputs that accept preamplified signals.

## **RCA**

RCA is the American name for a type of coaxial connectors and sockets, originally the abbreviation for "Radio Corporation of America", the name of a United States company. Both the plug and cable consist of a rod-shaped inner lead and a cylindrical-shaped outer lead. This enables a mono audio signal or a video signal to be transmitted. Compared to the XLR plug connector, this type of connection is also called "unbalanced signal connection".

## **Dynamics**

The volume difference between the quietest and the loudest sounds possible in audio signals, without distortion or transition to noise.

# CONSIGNES DE SECURITE

**La construction de cet appareil a été soumise à des contrôles de qualité très stricts. Il répond à toutes les normes internationales de sécurité. Il est cependant nécessaire de lire entièrement les consignes suivantes et de les appliquer pour éviter tout danger :**



**Ne pas ouvrir l'appareil! Danger de décharge électrique!**

Aucune pièce à entretenir par l'utilisateur ne se trouve dans l'appareil.



## Entretien/Modifications



Tous les moyens d'exploitation raccordés au secteur du foyer peuvent représenter un danger pour l'utilisateur en cas d'usage non conforme. Faites toujours effectuer l'entretien par un personnel qualifié. Ce produit n'est autorisé que pour être branché que sur un courant alternatif de 230Volt/50Hz, les prises de courant de sécurité et destiné à être employé dans des pièces fermées. La présente garantie ne s'applique si le produit a été modifié par l'acheteur ou le numéro de série du produit a été modifié ou supprimé. Après une défaillance, faites remplacer le dispositif de sécurité de l'appareil uniquement par un exemplaire de même type et par un spécialiste.

## Câble d'alimentation/Branchement

Lorsque vous débranchez l'appareil du secteur, retirez-le en le tenant par la prise, mais jamais en tirant sur le câble. Lors du montage de l'appareil, assurez-vous que le câble n'est pas écrasé, plié à l'extrême ou endommagé par des arêtes tranchantes. Ne saisissez pas l'appareil avec les mains mouillées ou humides. Utilisez le câble fourni ou un autre câble de Vincent.

## Arrêt



Arrêtez chaque fois l'appareil avant de raccorder ou de retirer d'autres composants ou les haut-parleurs, de le débrancher du secteur ou de le raccorder au secteur, si vous ne l'utilisez pas pendant une longue période ou si vous voulez nettoyer sa surface. Attendez environ une minute avant de brancher ou de débrancher les jonctions de câble des amplificateurs, des niveaux maxi et des récepteurs.

## Humidité/Chaleur/Vibrations



Le contact d'appareils électriques avec des liquides, l'humidité, la pluie ou la vapeur

d'eau représente un risque pour les appareils et leurs utilisateurs et doit donc être absolument évité. Faites attention à ce qu'aucun liquide ou objet ne pénètre dans l'appareil (fentes d'aération etc.). Si cela a été le cas, il doit immédiatement être débranché du secteur et contrôlé par un spécialiste. N'exposez jamais l'appareil à des températures élevées (insolation) ou à de fortes vibrations.

## Développement de chaleur



Veillez à respecter une distance de 5 cm pour que l'air ambiant puisse circuler (ne pas monter l'appareil dans un placard fermé). Les orifices d'aération ne doivent pas être couverts.

## Puissance sonore



La puissance sonore maxi supportable est atteinte largement en-deçà du réglage possible de l'amplificateur. Agissez avec prudence avec le réglage du son pour ne pas vous exposer à des dommages auditifs. Réglez le son sur une valeur moindre avant de changer de canal d'entrée pour ne pas être exposé sans le vouloir à une plus forte puissance sonore.

## Nettoyage



Débranchez le connecteur avant de nettoyer les surfaces extérieures du produit. Utilisez de préférence un chiffon doux, non pelucheux et humide. Evitez les produits abrasifs, les solvants, les diluants, les produits chimiques, les produits à polir et tous les autres nettoyants qui laissent des traces.



## AUTRES CONSIGNES

### Montage de l'appareil



Le site de montage de l'appareil a une incidence sur le son. Posez l'appareil uniquement sur une surface appropriée et stable. Pour profiter pleinement du potentiel sonore de votre système, nous vous recommandons de placer les appareils sur des racks Vincent et de ne pas les poser l'un sur l'autre.

### Appareils électroniques usagés



Cet appareil est soumis aux dispositions fixées dans la directive européenne 2002/96/CE. L'identification est fournie sur l'appareil par le symbole représentant une poubelle rayée.

*Pour le consommateur, cela signifie :*

Tous les appareils électriques ou électroniques qui ne sont plus utilisés ne doivent pas être éliminés avec les déchets ménagers, mais dans les déchetteries prévues. Vous éviterez ainsi de polluer l'environnement et contribuerez à motiver les fabricants dans la production d'appareils à longue durée de vie ou réutilisables. Pour toute information complémentaire sur la mise au rebut de l'ancien appareil, veuillez vous adresser à votre mairie, au service de déchetterie ou au magasin où vous l'avez acheté.

### Sigle CE



L'appareil répond aux directives UE pour l'obtention du sigle CE et par conséquent aux exigences concernant les appareils et électroniques (directives CEM, directives de sécurité et directives des appareils à basse tension).

### Explications/Remarques



Le présent document a été un article de la société Sintron Vertriebs GmbH, 76473 Iffezheim qui ne doit être ni copié, ni distribué dans sa totalité ou en partie sans accord explicite et écrit.

Vincent est une marque enregistrée de la société

Sintron Vertriebs GmbH, 76473 Iffezheim.

Vincent travaille en permanence à l'amélioration et au développement de ses produits. Pour cette raison, des modifications de design et de construction technique liées au progrès sont possibles.

Le contenu de ces instructions a uniquement un caractère d'information. Il peut être modifié à tout moment sans information préalable et n'a pas valeur d'obligation pour le propriétaire de la marque. Ce dernier n'assume aucune responsabilité pour les erreurs ou les imprécisions pouvant y être contenues.

### Conservation de l'emballage

Nous vous recommandons vivement de ne pas jeter l'emballage d'origine de l'appareil afin de pouvoir le réutiliser pour un éventuel autre transport. Des dommages de transport se produisent fréquemment sur des appareils Hi-Fi lorsqu'ils sont emballés dans des emballages non adaptés. Comme l'emballage d'origine est parfaitement adapté à l'appareil, le risque de détérioration pendant le transport est fortement réduit.

### Explication des symboles graphiques



L'éclair indique que l'appareil peut générer des tensions dangereuses pouvant provoquer une décharge électrique.



Ce symbole a pour but d'attirer l'attention sur les consignes particulièrement importantes concernant la commande et l'entretien.



Ce symbole caractérise des informations et des consignes utiles concernant la manipulation de l'appareil.

## CONTENU DE LA LIVRAISON

**Veillez contrôler le contenu de l'emballage. Les accessoires suivants doivent être joints à l'appareil :**

- **1 câble de distribution**
- **2 câbles audio RCA**
- **le présent manuel**
- **1 télécommande SRC-1**

## DESCRIPTION DE L'APPAREIL

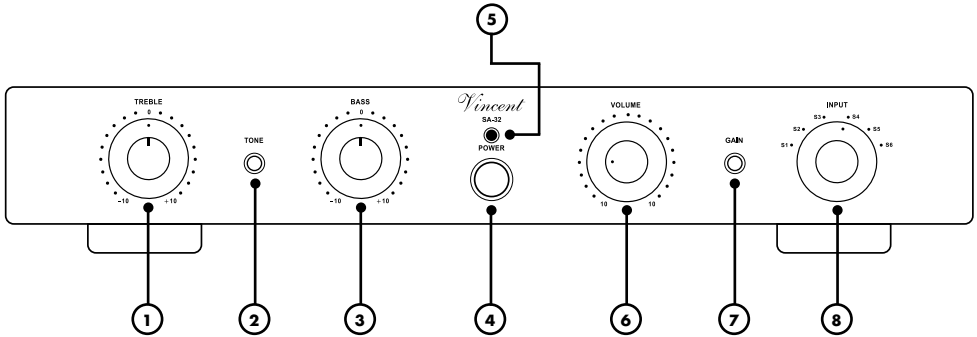
Bien que le développement se dirige constamment vers des formats de son numériques et des systèmes audio-vidéo à plusieurs canaux, les chaînes stéréo de haute qualité jouissent à l'avenir, de la grande popularité. Les tendances actuelles n'ont en effet rien changé aux avantages des versions préamplificateurs/amplificateurs-de-puissance des systèmes par rapport aux amplificateurs intégrés.

SA-32 est un préamplificateur varié et solide du programme de Vincent. Pour pouvoir aussi offrir des appareils stéréo haut de gamme dans les régions à bas prix, une nouvelle voie a été empruntée pour la conception de l'appareil: au lieu de remplacer les composants préfabriqués en charge du son, de haute qualité par les plus avantageux, la fonctionnalité de l'appareil a été réduite. Le résultat est

un amplificateur qui peut se mesurer au niveau de la sonorisation avec ses « aînés » et pour cela, renoncer à des choses qui n'apporte pas un plus positif dans la qualité de son: Télécommande, grand nombre de canaux d'entrée, réglage de la balance et la mise en mode silencieux. L'enclenchement du préamplificateur relie les avantages des amplificateurs à transistors et à tube de Classe A. Une finition de qualité supérieure et un excellent rapport prix-performance vont de soi.

Ce préamplificateur est, d'autre part, le partenaire idéal des lecteurs de CD/DVD et des tuners de Vincent. Adapté aux meubles HiFi, aux haut-parleurs et aux câbles de haut-parleurs du programme, on peut construire un système parfaitement harmonieux.

## FACADE AVANT



### 1. TREBLE

Sert au réglage de la partie haute du son (aiguës).

### 2. TONE : activation/désactivation du réglage de la tonalité

Dérivation (Bypass) du réglage de la tonalité, qui a été réglée à l'aide des boutons tournants BASS et TREBLE.

### 3. BASS

Sert au réglage de la partie basse du son (basses).

### 4. POWER : Interrupteur secteur

Met l'appareil en MARCHE ou à l'ARRÊT, à l'ARRÊT, l'appareil est coupé de l'alimentation secteur.

### 5. SR : récepteur infrarouge de la télécommande

### 6. VOLUME : réglage du volume

Sert à monter ou à baisser le volume du système.

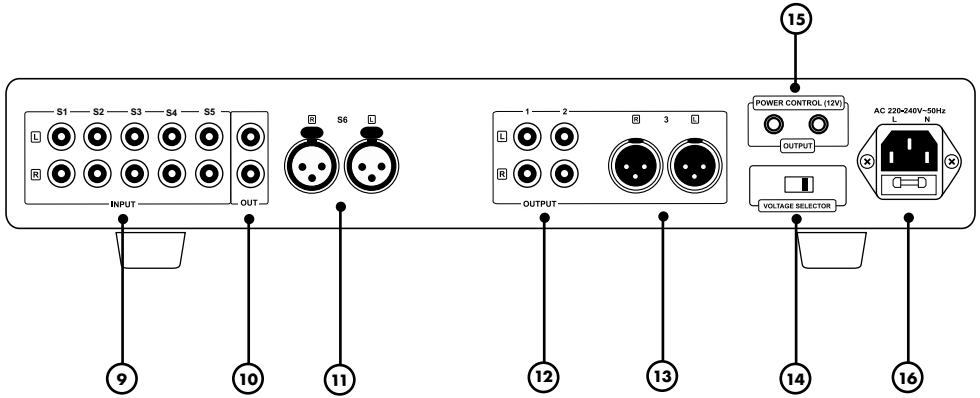
### 7. GAIN : atténuation -8dB des signaux des sorties de haut-parleurs et de la sortie du préamplificateur

Après activation de cette fonction, les signaux de sortie de l'amplificateur de puissance et des haut-parleurs sont atténués de « -08dB » et le niveau des haut-parleurs du système abaissé. Ne devrait être activé, que si pour des valeurs basses de volume, le volume est déjà très élevé (avec amplificateurs de puissance à haute sensibilité).

### 8. INPUT: sélecteur d'entrée

Sert à sélectionner pour la reproduction, une des sources audio raccordées aux entrées du préamplificateur.

## FACADE ARRIERE



### 9. INPUT : raccordement d'appareils source

Cinq bornes d'entrée stéréo RCA pour appareils source avec sortie son stéréo analogique de haut niveau.

### 10. REC OUT: sortie pour enregistrement

Sert à raccorder, si souhaité, par exemple un appareil d'enregistrement. Le signal stéréo de cette sortie, est identique à celui du signal de sortie de la source actuellement sélectionnée.

### 11 XLR-IN

D'entrée stéréo (entrée avec connexion RCA, deux entrées avec connexion XLR) pour appareils source avec sortie son stéréo analogique de haut niveau.

### 12. OUTPUT : sorties de préamplificateur

Sur ces deux paires de connexion, le signal de son stéréo préamplifié de la source choisie à ce moment est transmis aux canaux d'amplificateur de puissance.

### 13. XLR-OUT

Sur ces une paire de connexion, le signal de son stéréo préamplifié de la source choisie à ce moment est transmis aux canaux d'amplificateur de puissance. Le réglage du volume et la mise en sourdine retentissent sur le signal à ces sorties.

### 14. Sélecteur/Commutateur de tension

A l'arrière se trouve un commutateur de tension, avec lequel vous pouvez régler la tension de 230 V à 110 V. Pour plus d'informations, reportez-vous à la section Consignes de sécurité (p. 48)

### 15. POWER CONTROL (12V)

Les signaux de commande de mise sous tension (Trigger) sont envoyés via ces douilles jack (3,5 mm).

### 16. AC 220-240V : prise secteur

Raccordez ici le cordon secteur et branchez-le au secteur.

# INSTALLATION

Réalisez d'abord le raccordement des câbles pour la sortie du signal du lecteur. Raccordez alors seulement le cordon secteur et reliez-le à la prise secteur.

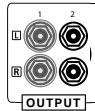


**VEUILLEZ TENIR COMPTE DES INSTRUCTIONS SUIVANTES LORS DE L'INSTALLATION :**



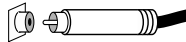
## Dépose du capot de protection

Avant la première installation, retirez les capuchons de protection des connecteurs à utiliser, situés sur la façade arrière de l'appareil.



## Prises RCA

Des branchements RCA mécaniquement identiques existent en tant que connexions des entrées et des sorties. Veillez à ne pas mélanger ces connexions lors de l'installation !



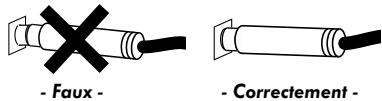
Veillez à ne pas intervertir les connexions analogiques droite et gauche. Souvent, de telles connexions RCA présentent les couleurs suivantes : rouge pour le canal de droite, noir ou blanc pour le canal de gauche.



Un contact entre la broche centrale de la fiche RCA avec la douille extérieure de contact de la fiche RCA, peut dans le pire des cas, provoquer une détérioration des appareils, lorsque ceux-ci sont sous tension. C'est pourquoi, il ne faut jamais changer les raccordements lorsque les appareils sont sous tension !

## Câbles et fiches de raccordements

Veillez à ce que les jonctions soient bien fixées. Les connexions insuffisantes peuvent causer des parasites, des défaillances et des dysfonctionnements.



Pour exploiter au mieux le potentiel de qualité sonore des composants, on ne devrait utiliser que des câbles de liaison et de haut-parleurs de qualité supérieure, par exemple des câbles Vincent. Utilisez de préférence des câbles audio blindés. Votre revendeur se fera un plaisir de vous conseiller à ce sujet.

# TELECOMMANDE

Orientez la partie avant de la télécommande directement vers la face de l'appareil. Aucun obstacle ne doit se trouver entre la télécommande et l'appareil.

La distance entre la télécommande et l'appareil ne doit pas être supérieure à 7m, car la fiabilité de la télécommande diminue au-delà de cette portée.

Veillez à ne pas orienter obliquement la télécom-

mande vers l'appareil, car au-delà d'un angle de  $\pm 30^\circ$  par rapport à l'axe central, l'appareil peut éventuellement réagir moins bien aux instructions de commande.

Remplacez les deux piles lorsque la distance d'utilisation de la télécommande par rapport à l'appareil diminue.

## PILES

### Utilisation des piles

L'utilisation non conforme des piles peut causer une fuite d'acide et, dans des cas extrêmes, une explosion.

Les piles doivent être insérées correctement quant à leur polarité, comme cela est indiqué par les repères présents à l'intérieur du boîtier des piles.

N'utilisez pas des piles neuves et usagées en même temps pour utiliser la durée de vie entière des piles. Faites attention à utiliser des piles de même type.

Certaines piles sont rechargeables, d'autres ne le sont pas. Observez les consignes de précaution et les instructions fournies sur les piles.

Retirez les piles si vous n'utilisez pas la télécommande pour une durée prolongée.

Les piles ne doivent en aucun cas être court-circuitées, démontées ou chauffées.

Éliminez les piles usagées conformément aux dispositions locales de protection de l'environnement et ne les jetez pas avec les ordures ménagères.

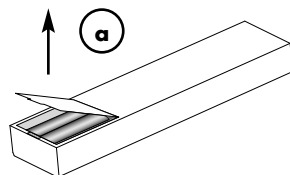


**Utilisez exclusivement des piles rondes AAA (LR3).**

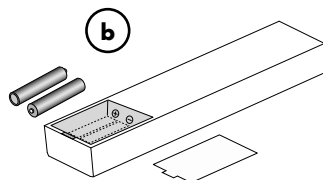
### Remplacement/Insertion des piles

a) Ouvrez et enlevez le couvercle du logement des piles de la télécommande, en soulevant fortement la languette située au bord de la télécommande.

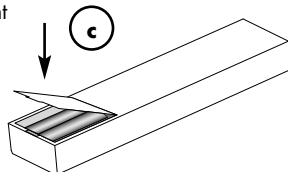
Le couvercle du logement à piles est maintenu par un aimant, ne pas desserrer les vis !



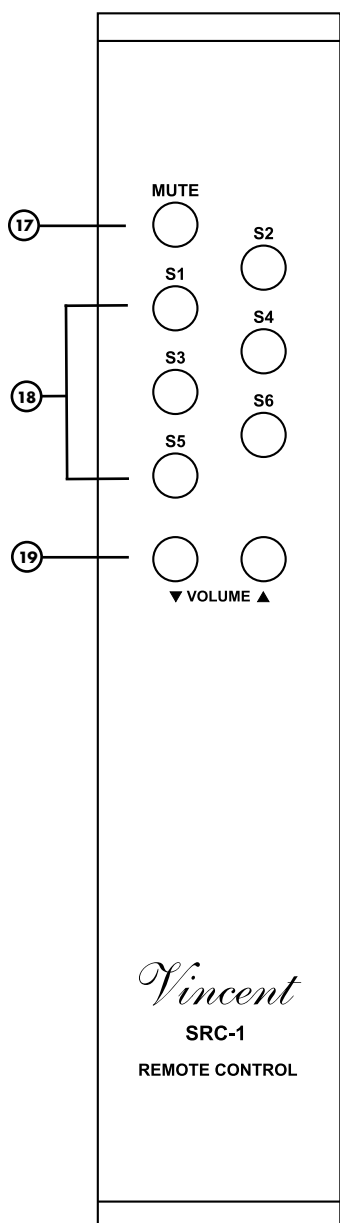
b) Retirez éventuellement les piles usagées et insérez correctement les piles neuves comme indiqué sur le schéma dans le compartiment des piles.



c) Remettez le couvercle du compartiment et fermez le compartiment des piles.



## TOUCHES DE LA TELECOMMANDE



### 17. MUTE : touche de mise en sourdine

Coupe les signaux de la sortie « OUTPUT » (12) et la sortie d'enregistrement « REC OUTPUT » (10) et par là même occasion, les haut-parleurs du système.

### 18. Touches de sélection d'entrées

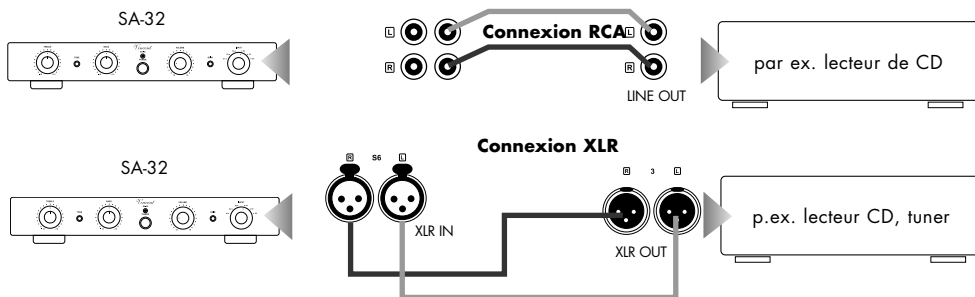
Servent à la sélection de l'appareil source raccordé, dont on veut écouter la reproduction.

### 19. VOLUME ▲ et VOLUME▼ : touches de volume

Réglez ici le volume du système. Le signal de sortie du préamplificateur « OUTPUT » (12) est également influencé par ce fait.

## RACCORDEMENT DES APPAREILS SOURCE

Raccordez les sorties de ces appareils source avec les entrées « S1 » ... « S5 » (9) de l'amplificateur. Pour mettre à la disposition du système les signaux musicaux de vos sources d'entrée (lecteur de CD, tuner etc.), vous pouvez raccorder jusqu'à quatre appareils avec sortie de haut niveau stéréo analogique et connexion RCA. Deux autres entrées ont des connexions XLR. En ce qui concerne les entrées audio RCA, il s'agit d'entrées haut niveau de qualité électrique standard identique avec prise RCA. Elles ont une fonction identique, elles ne se distinguent que par leur désignation. La plupart des bornes de sortie sont désignées par « LINE OUT », « AUDIO OUT » ou « FRONT OUT ». Vous trouverez des informations sur les possibilités de raccordement des appareils source dans leur mode d'emploi.



### Notes générales :

Pour utiliser une platine tourne disque, il vous faut utiliser un préamplificateur phono soi-disant correcteur préliminaire, qui est installé dans le réseau des signaux entre la platine tourne disque et l'une des entrées du niveau supérieur. Certains modèles d'platine tourne disque en sont déjà équipés et peuvent donc être directement branchés. Vous trouverez des informations complémentaires dans les instructions de service de cet appareil.

Souvent, avec l'aide d'adaptateurs, on pourra utiliser le son stéréo d'appareils, dont les sorties ne peuvent pas être raccordées avec des douilles de sortie RCA, mais d'autres fiches (fiche DIN, fiche à Jack).

## COMMUTATION DE TENSION

Cet appareil est équipé d'un commutateur (14) par lequel la tension peut être modifiée de 230 V à 110 V suivant les spécifications de chaque pays.



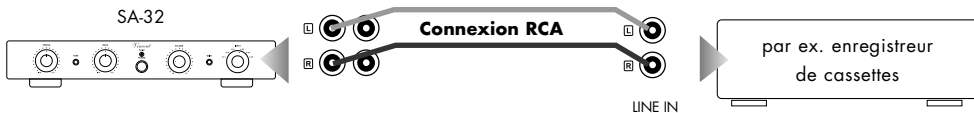
Ne manœuvrer sous aucun prétexte le commutateur pendant le fonctionnement de l'appareil ! La commutation de tension ne peut être effectuée que par un technicien qualifié, car après actionnement du commutateur, le fusible de l'appareil doit être remplacé ! Les données sur les dispositifs de sécurité se trouvent à l'arrière de l'appareil.

Toute utilisation inappropriée du commutateur entraîne automatiquement l'annulation de garantie !



## RACCORDEMENT D'UN APPAREIL D'ENREGISTRE-

Vous pouvez raccorder aux prises « REC OUT » (10) de la zone de raccordements à l'arrière de l'appareil, si vous le souhaitez, un appareil d'enregistrement (par ex. un enregistreur de CD, de cassettes ou similaire) ou un autre appareil, qui doit recevoir le niveau de sortie stéréo (niveau sonore de ligne), non modifié, fixement réglé du son de la source de signal sélectionnée au préamplificateur. Le niveau de sortie est indépendant du réglage du volume et du réglage de la tonalité (BASS, TREBLE, TONE, LOUD).



Reliez pour cela cette sortie de signal par une paire de câbles RCA, à l'entrée du signal (« LINE IN », « TAPE IN » ou « REC IN ») de l'appareil d'enregistrement.

Veillez noter, que certains appareils d'enregistrement peuvent avoir une influence perturbatrice sur le signal audio en question. Certains appareils d'enregistrement ont plutôt une impédance d'entrée basse, qui peut légèrement fausser la tension du signal d'entrée. Pour une appréciation maximale de la musique, nous recommandons, de ne maintenir le raccordement aux prises « REC », que pendant la durée de l'enregistrement.

## RACCORDEMENT À UN OU À PLUSIEURS AMPLIFICATEURS DE PUISSANCE

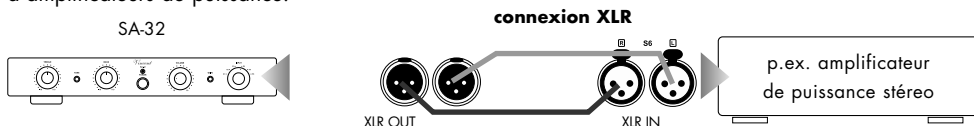
Près de six canaux d'amplificateurs de puissance (3x stéréo) peuvent être connectés et ainsi aussi soit plus de deux haut-parleurs ou deux haut-parleurs dans le Bi-Amping (p. ex. avec deux amplificateurs de puissance stéréo) sont exploités. Les amplificateurs de puissance alimentent les haut-parleurs du système, les haut-parleurs sont raccordés aux sorties de l'amplificateur de puissance. Des exemples sont reproduits dans cette section amplificateurs finaux stéréo. En lieu et place d'un amplificateur stéréo, bien sûr, deux blocs mono peuvent également être utilisés.

Pour raccorder une paire de haut-parleurs vous avez besoin de deux canaux d'amplificateur de puissance, comme par exemple un amplificateur de puissance stéréo. Vous avez la possibilité de les connecter avec des câbles RCA ou bien des câbles XLR. Dans le premier cas, connectez les prises de paire RCA marquées « 1 » dans le panneau de connecteurs « OUTPUT » (12) avec les prises RCA des canaux d'entrée d'amplificateur de puissance (souvent désignés par « INPUT » ou « POWER AMP IN »). Pour la connexion XLR, sélectionnez à la place, la sortie symétrique marquée « 3 ». Veuillez à ce que les canaux de droite et de gauche ne soient pas transposés. Les lettres « R » et « L » vous montrent le rangement correct. Le précurseur de sortie marqué du chiffre « 2 » peut être en plus utilisé pour un amplificateur de casque.



## RACCORDEMENT À UN OU À PLUSIEURS AMPLIFICATEURS DE PUISSANCE

Vous avez la possibilité d'utiliser simultanément toutes les trois sorties stéréo du préamplificateur et avec elles alimenter jusqu'à 6 canaux des amplificateurs de puissance et leurs haut-parleurs. Pour cela vous aurez besoin de connecter les connexions de sortie jusqu'alors laissées libres (8) avec plus de canaux d'amplificateurs de puissance.



Du fait que le préamplificateur possède deux sorties stéréo de préamplificateur avec la connexion RCA, il est possible de faire fonctionner le haut-parleur en « Bi-amplification » lors de l'utilisation de haut-parleur adéquat et de canaux d'amplificateurs de puissance suffisant. Votre vendeur spécialisé sera heureux de vous aider pour cela.

## RACCORDEMENT DU CORDON D'ALIMENTATION SECTEUR

Assurez-vous que la tension d'alimentation électrique de votre habitation est conforme à celle exigée par l'appareil. La tension et la fréquence demandée sont à relever à l'arrière de l'appareil à côté de la prise secteur. Si l'alimentation secteur est conforme, enfoncez entièrement la fiche protégée du cordon d'alimentation fourni, dans la prise secteur à l'arrière de l'appareil. Reliez l'autre extrémité du cordon secteur à une prise secteur.

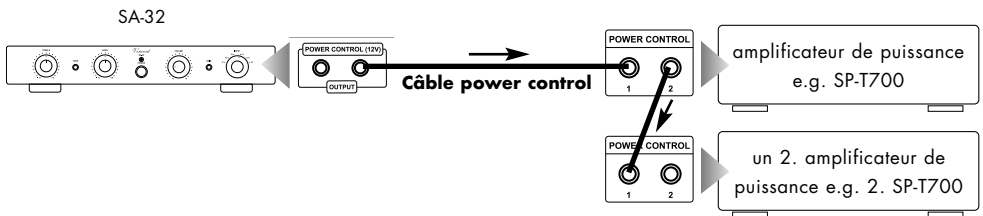
## LIAISONS CABLEES POUR LA COMMANDE DE MISE SOUS TENSION (POWER CONTROL)

De nombreux systèmes AV se composent de nombreux composants individuels. Pour éviter de les mettre en marche et de les arrêter l'un après l'autre à chaque utilisation, certains fabricants ont équipé les appareils avec un circuit appelé « Power Control », ou aussi « Trigger » ou encore « Commande de mise sous tension ». Ce type de télécommande Standby est avant tout utilisé pour les préamplificateurs et les amplificateurs. Pour pouvoir l'utiliser, des liaisons câblées doivent être réalisées directement ou indirectement entre le préamplificateur et tous les appareils qui supportent cette fonction. La fonction « Power Control » a pour effet, de mettre en marche ou d'arrêter automatiquement tous les appareils, qui supportent cette fonction, en même temps que la mise en marche ou l'arrêt d'un des appareils raccordés au système (en général le préamplificateur). Veuillez noter que tous les appareils qui réagissent à la commande de mise sous tension, ne sont pas coupés du secteur, mais seulement maintenus en état de veille. On utilise pour cela des câbles à deux conducteurs, équipés de fiches banane 3,5 mm (mono). Pour chaque liaison entre deux appareils, il faut utiliser un de ces câbles.

Si le mode de fonctionnement décrit ci-dessus n'est pas souhaité, il suffit, la plupart du temps, de renoncer aux liaisons câblées décrites dans ce paragraphe.

## LIAISONS CABLEES POUR LA COMMANDE DE MISE SOUS TENSION (POWER CONTROL)

L'appareil SA-32 possède deux prises de sortie pour la commande de commutation. On peut ainsi y raccorder directement deux appareils. S'il y a plus de deux appareils raccordés, qui doivent être commandés, il sera nécessaire, de faire passer la liaison de commande entre le préamplificateur et les autres appareils à commander, via les deux appareils qui sont raccordés directement. Pour ce faire, on pourra utiliser sur la plupart des appareils une des deux prises « POWER CONTROL » comme entrée du signal et l'autre comme sortie du signal. De cette façon, un nombre théoriquement infini d'appareils peut être alimenté avec les impulsions de commande. Cette méthode, consistant à mettre en circuit les entrées et les sorties des appareils et de les enchaîner ainsi, est aussi appelée « daisy chaining ».



### Attention :

De nombreux appareils, qui peuvent être commandés par un signal de mise sous tension (sauf préamplificateur ou amplificateur), possèdent deux douilles de connexion, qui ne sont pas désignées comme entrée ou sortie. Dans ce cas, on peut librement choisir l'une des deux.

Les connecteurs « POWER CONTROL » des préamplificateurs ou des amplificateurs ne doivent jamais être reliés entre eux ! Un seul préamplificateur ou un seul amplificateur peut être raccordé via une liaison « POWER CONTROL » directement ou indirectement à tous les autres appareils !

## UTILISATION DE L'APPAREIL

Action	Touche(s)	Description
Mise en marche et arrêt	<b>POWER (4)</b>	L'appareil n'a pas de mise en veille, il est mis en marche et arrêté par le commutateur en façade avant. En position arrêt, il n'est plus sous tension. Avant de mettre l'appareil en marche, prenez la précaution de réduire le réglage du volume sonore.
Sélection de l'entrée	<b>INPUT (6)</b>	Ce bouton tournant possède quatre positions avec maintien pour les sources audio (9). La source souhaitée peut être sélectionnée par rotation du bouton tournant. Avant la commutation du canal d'entrée, il est prudent de diminuer le volume (8) !
Réglage volume sonore	<b>VOLUME (8)</b>	Tournez le bouton tournant « VOLUME » dans le sens horaire pour augmenter le volume, dans le sens antihoraire pour le diminuer. Le réglage du volume n'a aucune influence sur le signal de la sortie pour enregistrement « REC OUT » (10). L'appareil ne possède pas de touche d'enclenchement du mode muet.
Réglage tonalité des aigus	<b>TREBLE (1)</b>	Avec le bouton tournant de réglage « TREBLE » de la façade de l'appareil, vous influez sur les aigus de la sonorité. Une rotation dans le sens horaire renforce l'intensité réglée, une rotation dans le sens anti horaire diminue l'intensité. Le réglage n'est activé que si le bouton « TONE » (2) a été actionné. Le signal de la sortie « REC OUT » (10) n'est pas modifié.
Réglage tonalité des basses	<b>BASS (3)</b>	Avec le bouton tournant de réglage « BASS » de la façade de l'appareil vous influez sur les basses de la sonorité. Une rotation dans le sens horaire renforce l'intensité réglée, une rotation dans le sens anti horaire diminue l'intensité. Le réglage n'est activé que si le bouton « TONE » (2) a été actionné. Le signal de la sortie « REC OUT » (10) n'est pas modifié.
Désactiver le réglage du son (BASS/TREBLE) :	<b>TONE (2)</b>	Si le son ne doit plus être modifié, il est recommandé de désactiver le réglage du son (BASS, TREBLE) avec ce bouton situé en façade avant de l'appareil. Quand le bouton a été actionné, le traitement du son des réglages de tonalité (1)(3) est opérationnel. Si le bouton n'est pas actionné, les deux réglages de tonalité sont contournés dans le préamplificateur et le contenu des fréquences du préamplificateur n'est pas modifié.

## UTILISATION DE L'APPAREIL

Action	Touche(s)	Description
Réduire l'amplification (-8dB amortissement de niveau)	<b>GAIN (7)</b>	Cette touche sert à activer ou à désactiver un amortissement du niveau de 8dB, qui agit sur les signaux de la sortie « OUTPUT » (12). Le réglage de GAIN est judicieux, lorsque la combinaison amplificateur avec haut-parleurs démontre une sensibilité tellement élevée, que la plage utile de réglage du volume du SA-94 se situe dans des valeurs faibles. Alors le volume est déjà très élevé pour de faibles valeurs de réglage de volume et la progressivité du réglage est trop grossière. Dans ce cas, après avoir réduit par précaution le volume, appuyez sur la touche « GAIN ». Si l'amortissement de niveau avait préalablement déjà été coupé, la valeur « -08dB » apparaît maintenant sur l'afficheur. Le volume des haut-parleurs raccordés diminue. Un nouvel appui de cette touche replace de nouveau l'amplification dans son état d'origine (00dB). La fonction GAIN ne peut être activée ou désactivée qu'avec la télécommande. En utilisation normale quotidienne du préamplificateur, cette touche ne devrait pas être utilisée !

## Temps de rodage / échauffement

Vos appareils audio demandent un certain temps pour atteindre leurs performances maximales. Ce laps de temps est très différent pour les différents composants de votre système. Vous obtiendrez un son de meilleure qualité et plus homogène en laissant l'appareil sous tension.

*Profitez de l'expérience de votre revendeur!*

## Ronflement du secteur

Certaines sources audio peuvent provoquer, en liaison avec l'amplificateur, un ronflement perceptible dans les haut-parleurs. Le volume de ce bruit est variable avec le réglage de volume de l'amplificateur. Ceci n'est pas le signe d'un défaut de vos produits audio, mais doit être éliminé par des mesures appropriées. En général, n'importe quel appareil connecté à l'amplificateur, fonctionnant également sur secteur et relié au conducteur de terre du secteur, peut causer ce problème.

L'expérience montre que ce phénomène est soit dû à la connexion d'antenne du tuner ou du téléviseur, soit en relation avec des ordinateurs personnels, haut-parleurs électrostatiques, subwoofers, platines tourne-disque ou amplificateurs de casque qui sont connectés aux entrées audio de l'amplificateur.

Une autre cause possible du ronflement est une interférence électromagnétique entre l'alimentation d'autres appareils (p. ex. amplificateur, récepteur, lecteur de CD, tuner, etc.) et la tête de lecture d'une platine tourne-disque connectée. On peut facilement déterminer soi-même de telles causes de défaut en changeant la platine tourne-disque de place.

Sur presque tous les appareils électriques, le potentiel de masse de tous les signaux est amené sur un point central. Ils trouvent exactement une liaison commune à ce point précis. S'il existe un conducteur de protection, celui-ci possède toujours une liaison inamovible avec le boîtier à un point stratégique favorable et les deux points sont également le plus souvent aussi raccordés précisément au point de masse central. C'est ainsi qu'on obtient aussi un effet de blindage du boîtier.

Certains appareils sont équipés d'un commutateur de coupure de masse (GND SWITCH) à l'arrière de l'appareil. Quand celui-ci est mis en marche (s'il se trouve en position « ON »), le conducteur de protection et le boîtier sont tous deux déconnectés du point de masse, l'effet de protection du conducteur de protection est conservée.

Si vous ne parvenez pas à éliminer vous-même ce ronflement, votre revendeur vous y aidera.

# RESOLUTION DE PROBLEMES

Symptôme	Cause possible du défaut	Remède
Pas de fonctionnement après mise en marche du commutateur secteur	<p>Le cordon secteur n'est pas relié à une prise opérationnelle.</p> <p>Le cordon secteur est défectueux ou il n'est pas entièrement enfoncé dans la prise secteur ou celle de l'appareil.</p> <p>Fusible de l'appareil ou appareil défectueux.</p>	<p>Réalisez une liaison à une prise opérationnelle avec la tension appropriée.</p> <p>Vérifiez le cordon secteur, remplacez-le éventuellement et enfoncez sa fiche correctement dans la prise secteur, ainsi que son autre extrémité dans la prise secteur de l'appareil.</p> <p>Prenez contact avec votre répondeur.</p>
Pas de son, bien que l'appareil soit sous tension et activé	<p>L'appareil source actuellement sélectionné (8) n'émet aucun signal.</p> <p>Un des réglages audio d'un lecteur DVD raccordé (analogue/digital) est mal choisi.</p> <p>La sortie de l'appareil source n'est pas ou est mal raccordée ou pas raccordée à la bonne borne d'entrée du préamplificateur.</p> <p>Le mauvais canal d'entrée a été sélectionné au préamplificateur.</p> <p>Le volume est réglé trop bas.</p> <p>Le ou les amplificateur(s) de puissance n'a (ont) pas été correctement raccordé(s) au pré-amplificateur, il(s) est/sont hors tension ou défectueux.</p> <p>Les câbles de haut-parleurs ne sont pas correctement raccordés aux bornes de raccordement ou sont défectueux.</p>	<p>Démarrez la lecture de la source de signal raccordée.</p> <p>Corrigez les paramètres du Setup du lecteur.</p> <p>Corrigez la liaison de la source de signal.</p> <p>Corrigez la sélection d'entrée (8).</p> <p>Augmentez prudemment le volume (6).</p> <p>Vérifiez le raccordement, la disponibilité et le fonctionnement du/des amplificateur(s) de puissance.</p> <p>Vérifiez et serrez les câbles de haut-parleurs aux bornes de l'amplificateur de puissance et aux bornes des haut-parleurs.</p>

## RESOLUTION DE PROBLEMES

Symptôme	Cause possible du défaut	Remède
La reproduction sonore d'un canal de fonctionne pas	<p>L'appareil source n'émet un signal que sur un seul canal.</p> <p>Un des câbles de signal entre l'appareil source et le préamplificateur n'est pas correctement fixé ou est défectueux.</p> <p>Un des câbles de signal entre préampli et amplificateur n'est pas bien fixé ou est défectueux.</p> <p>Un des câbles de haut-parleurs n'est pas correctement raccordé ou est défectueux.</p>	<p>Vérifiez l'appareil source, par exemple avec un autre amplificateur.</p> <p>Vérifiez et serrez ces câbles.</p> <p>Vérifiez toutes les prises des amplificateurs.</p> <p>Vérifiez et serrez les câbles de haut-parleurs aux bornes de l'amplificateur et aux bornes des haut-parleurs.</p>
Mauvaise qualité du son	<p>Les connexions des liaisons par câble sont desserrées, les connexions encrassées ou un câble est défectueux.</p> <p>Les réglages de son à partir des boutons « TREBLE », « BASS » ou « LOUD » ne sont pas ajustables correctement.</p> <p>Une platine tourne-disque a été raccordée sans l'intermédiaire d'un amplificateur phono avec une des entrées de haute niveau de pré-amplificateur.</p>	<p>Vérifiez les connexions audio et les câbles.</p> <p>Examinez les réglages choisis là.</p> <p>Raccordez un préamplificateur phono dans la voie de signal entre la platine et le préamplificateur.</p>
Bourdonnement audible des basses	Voir paragraphe « Ronflement du secteur » au chapitre « Conseils ».	Voir paragraphe « Ronflement du secteur » au chapitre « Conseils ».

## CARACTERISTIQUES TECHNIQUES

Plage de transmission :	20 Hz - 20 kHz $\pm$ 0,5 dB
Tension nominale :	2 V
Facteur de distorsion :	< 0,1% (1 kHz, 1 W)
Sensibilité d'entrée :	500 mV
Rapport signal/bruit :	> 90 dB
Impédance d'entrée :	47 k $\Omega$
Alimentation :	230 V/50 Hz
Entrées :	5 x RCA stéréo (LINE IN), 1x XLR-IN
Sorties :	2 x RCA stéréo (PRE OUT), 1 x XLR-OUT 1 x RCA stéréo (REC OUT), 1 x Power Control
Dimensions (L x H x P) :	430 x 77 x 360 mm
Poids :	6,2 kg
Variante de couleur :	noir/argent
Tubes :	4x 6H16



## Sources audio/lecteurs sources

Composants de votre chaîne hi-fi et tous les autres appareils dont vous voulez écouter le son via le système en les branchant au préamplificateur ou à l'amplificateur intégré. Cela comprend les lecteurs de CD, les lecteurs de DVD, les tuners (radios), les lecteurs de cassettes, les enregistreurs DAT, les ordinateurs personnels, les platines tourne-disque, les lecteurs audio portables et bien d'autres.

## Dynamique

Ecart entre les sons les plus faibles et les sons les plus élevés possibles pour les signaux audio (sans distorsion et sans transition à bruit).

## Sensibilité d'entrée

Terme désignant la plus petite tension d'entrée qui génère la puissance de sortie maximum quand le volume est réglé au maximum. Exemples: 100 à 500 mV (millivolts) pour les entrées à haut niveau, 2 à 5 mV à l'entrée phono MM ou 0,1 à 0,5 mV à l'entrée phono MC.

## Niveau (dB)

Une manière de représenter toute grandeur physique; mesure usuelle des tensions de signal et du volume. Est indiqué en décibels (dB). On désigne par tensions « au niveau Line » les tensions de signal inférieures à 1 Volt (RMS) qui conviennent comme signaux audio pour les entrées des amplificateurs. Les entrées de l'amplificateur (se présentant en général sous la forme de prises RCA) qui sont prévues pour les signaux du lecteur de CD, du lecteur de DVD etc. sont aussi désignées par « entrées de niveau Line » ou « entrées à haut niveau ».

## RCA

RCA est la désignation américaine pour les connexions coaxiales RCA, à l'origine l'abréviation de « Radio Corporation of America », le nom d'une société américaine. Le connecteur comme le câble se composent d'un conducteur intérieur en forme de baguette et d'un conducteur extérieur en forme de gaine de cylindre. Un signal audio mono ou un signal vidéo peut ainsi être transmis. Comparé au cavaliers XLR, ce type de connexion est également appelé raccordement de signaux asymétrique (unbalanced).

## NOTIZEN / NOTES

## NOTIZEN / NOTES



Bewahren Sie die Kaufquittung zusammen mit der Bedienungsanleitung auf. Die Kaufquittung dient Ihnen als Nachweis für den Beginn der Garantiezeit. Die Seriennummer befindet sich an der Rückseite des Gerätes.

Please keep the receipt, store it together with this manual. The receipt is your proof for the beginning of the warranty period. Note the serial number in the following box, you can read it from the rear side of the device.

Gardez soigneusement la facture d'achat et le mode d'emploi. La facture d'achat faisant foi de garantie. Le numéro de série se trouve au dos de l'appareil.

**Seriennummer:**

**Serial number:**

**Numéro de série:**

**[www.vincent-highend.de](http://www.vincent-highend.de)**

**[www.sintron-audio.de](http://www.sintron-audio.de)**

© August 2019

International Distributor: Sintron Vertriebs GmbH · Elektronik Import & Export · Südring 14 · D-76473 Iffezheim