

Datenblatt für Artikel 9030010

Imst MV 2x16/5 4xSSD GS16/5 oFI/LS VC5 S



STAMMDATEN

EAN	9003399105708
Herstellernummer	9030010
Type / Modell	9030010
Einheit Inhalt	Stück
Einheit Bestellung	Stück
Inhaltsmenge	1 Stück
Preisbezugsmenge	1
Mindestbestellmenge	1 Stück
Bestellschritt	1 Stück
Ursprungsland	AT
Zolltarifnummer	85371099

Datenblatt für Artikel 9030010

BESCHREIBUNG

Kunstst.-Mobilverteiler Modell IMST IP44 200x197x197 1xCEE-Gerätestecker 16A 5p 400V
 2xCEE-Steckdose 16A 5p 400V ungesichert 4xSK-Steckdose 16A 250V IP54 ungesichert
 Verteiler steckerfertig verdrahtet

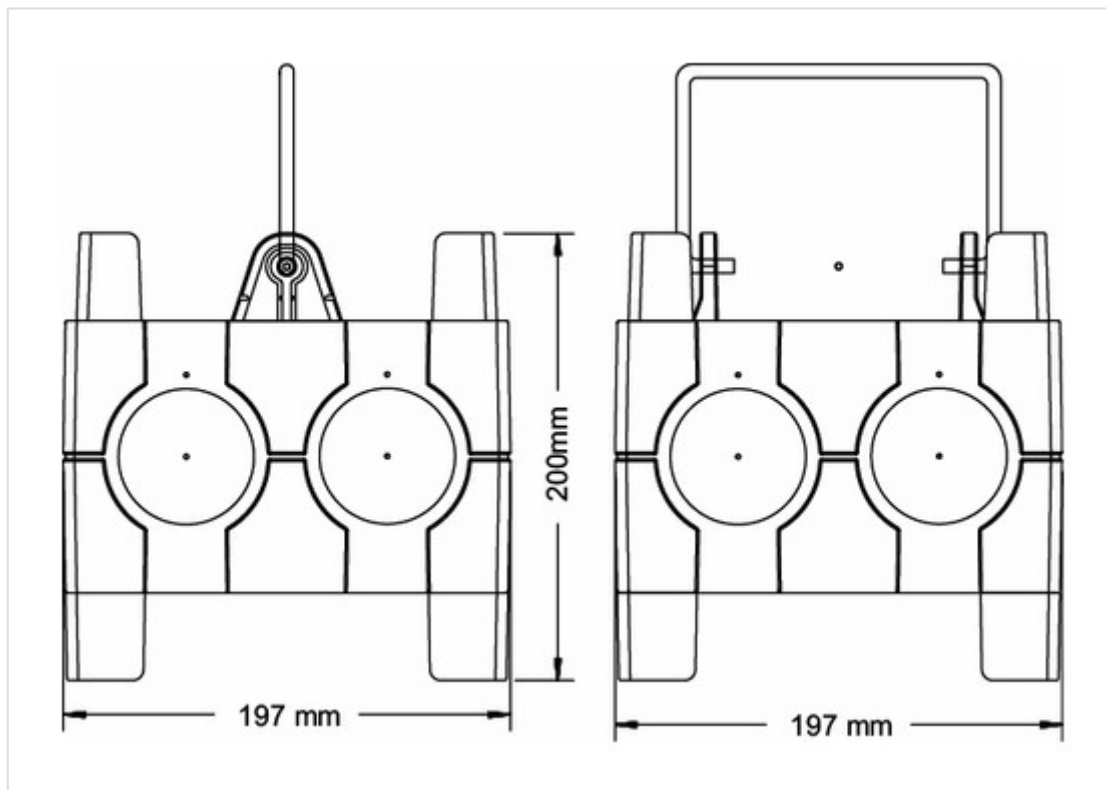
MERKMALE

ETIM-6.0: CEE-Steckdosen-Kombination (EC000379)

CEE-Steckdose - 16 A	2x16A5p400V
CEE-Steckdose - 32 A	ohne
CEE-Steckdose - 63 A	ohne
CEE-Steckdose - 125A	ohne
Anzahl der SCHUKO-Steckdosen	4
Sonstige Einbauten und/oder Leerplätze	-
Absicherung	ohne
FI-Schutzschalter	ohne
Anzahl der Leitungsschutzschalter	-
Werkstoff des Gehäuses	Kunststoff
Einspeisung/Anschlussmöglichkeit	Anbaustecker
Art des Netzanschlusses	CEE 16 A
Kabellänge	-
Handhabung	tragbar
Schutzart (IP)	IP44
Militärausführung	-
Farbe	sonstige
Höhe	200 mm
Breite	197 mm
Tiefe	197 mm

Datenblatt für Artikel 9030010

BILDER



KONTAKT

PC Electric GmbH
Diesseits 145, A-4973 St. Martin/Innkreis
Tel: +43 7751 / 61 22 Fax: +43 7751 / 6969
eMail: office@pcelectric.at
www.pcelectric.at