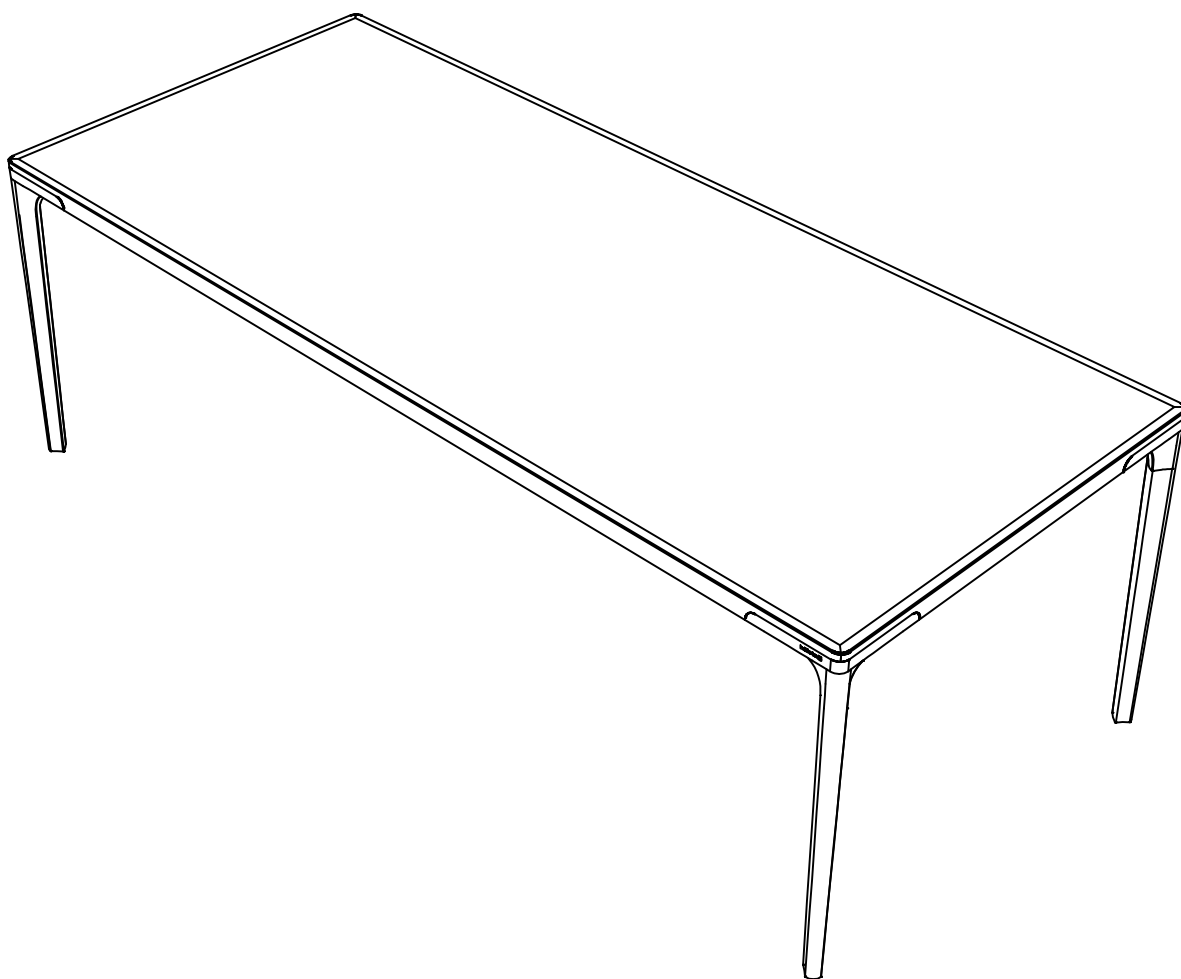


T70



hülsta 

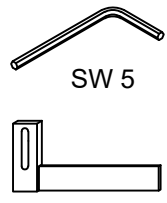
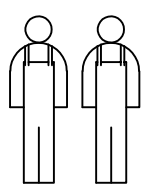
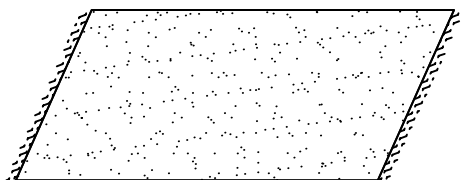


1705848


hülsta-werke · Karl-Hüs-Straße 1 · 48703 Stadtho
TEL +49 2563 86-0 · FAX +49 2563 86-1417
www.huelsta.com · 11 / 2019




Für die Montage wird benötigt:



Beschlagbeutel 2717
Mat-Nr: 1706285

A  **8x**
M8x30

B  **12x**
M8x25

