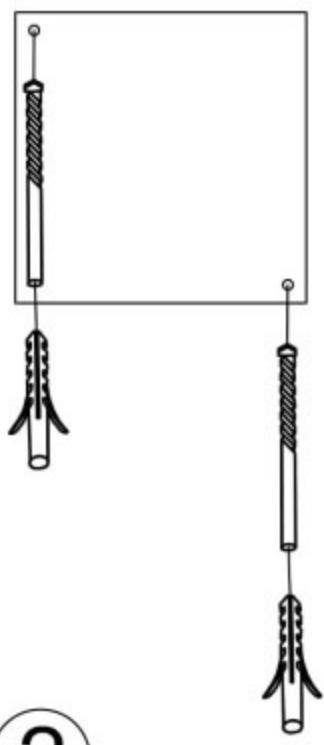
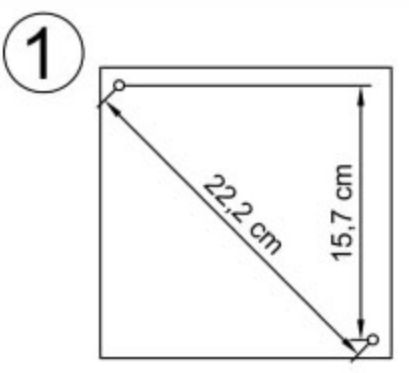
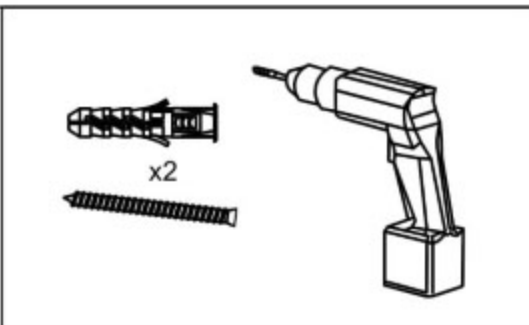
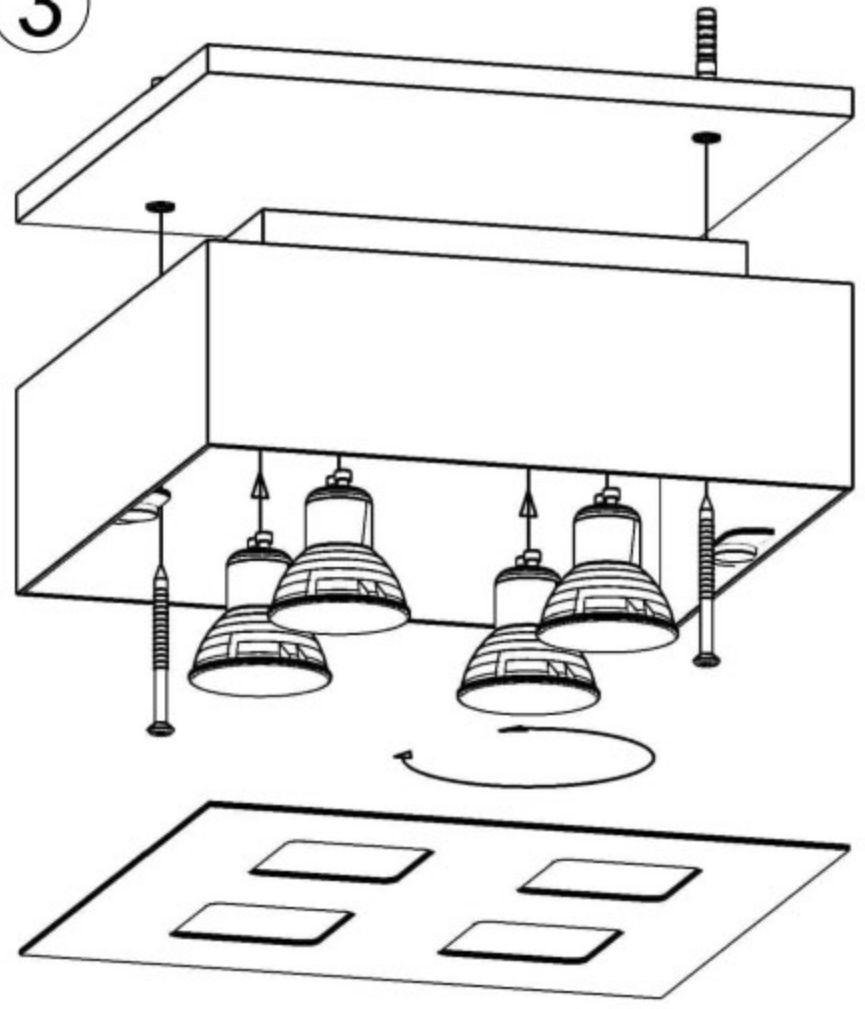


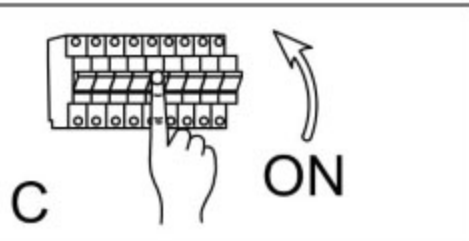
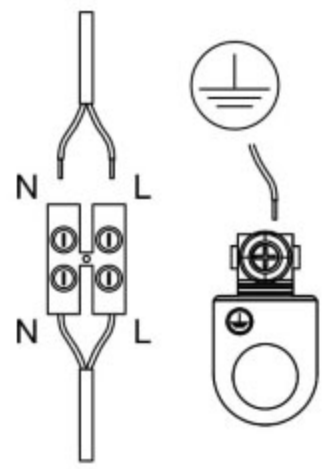
B



3



2



Instrukcja montažu / instalation instructions / Montageanleitung
Plafon / Ceiling lamp / Deckenleuchte