

(D) *Montageanleitung*

(NL) *Handleiding voor de montage*

(TR) *Montaj talimatı*

(FR) *Notice de montage*

(CZ) *Montážní návod*

(HU) *Szerelési útmutató*

(GB) *Assembly instructions*

(PL) *Instrukcja montażu*

(RU) *Инструкция по монтажу*

(IT) *Istruzioni di montaggio*

(SK) *Návod na montáž*

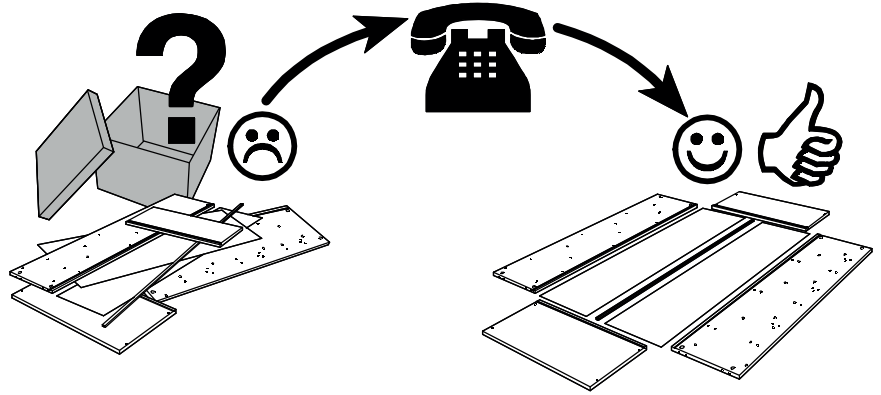
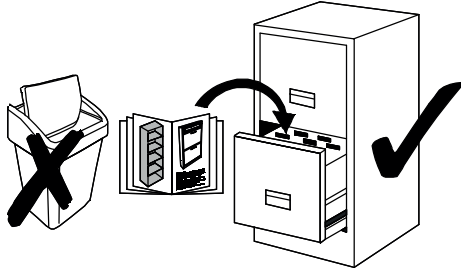
(RO) *Instrucțiuni de montaj*



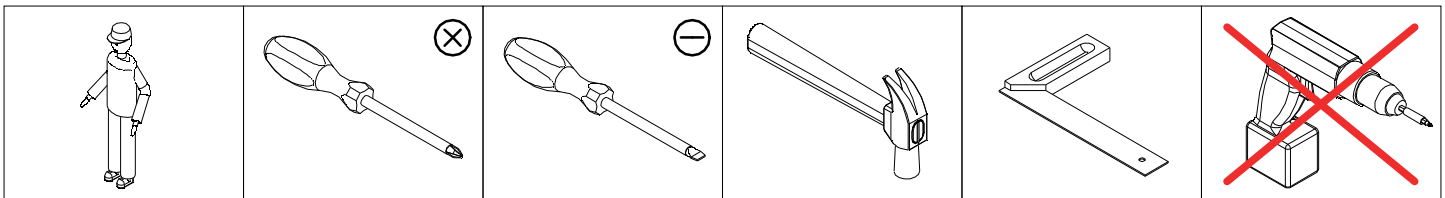
Name • Nom • Nome • Naam • Nazwa • Jméno •
 Názov • Név • Denumire • Isim • Название

Nr. • No. • N° • Номер • Č • Sz

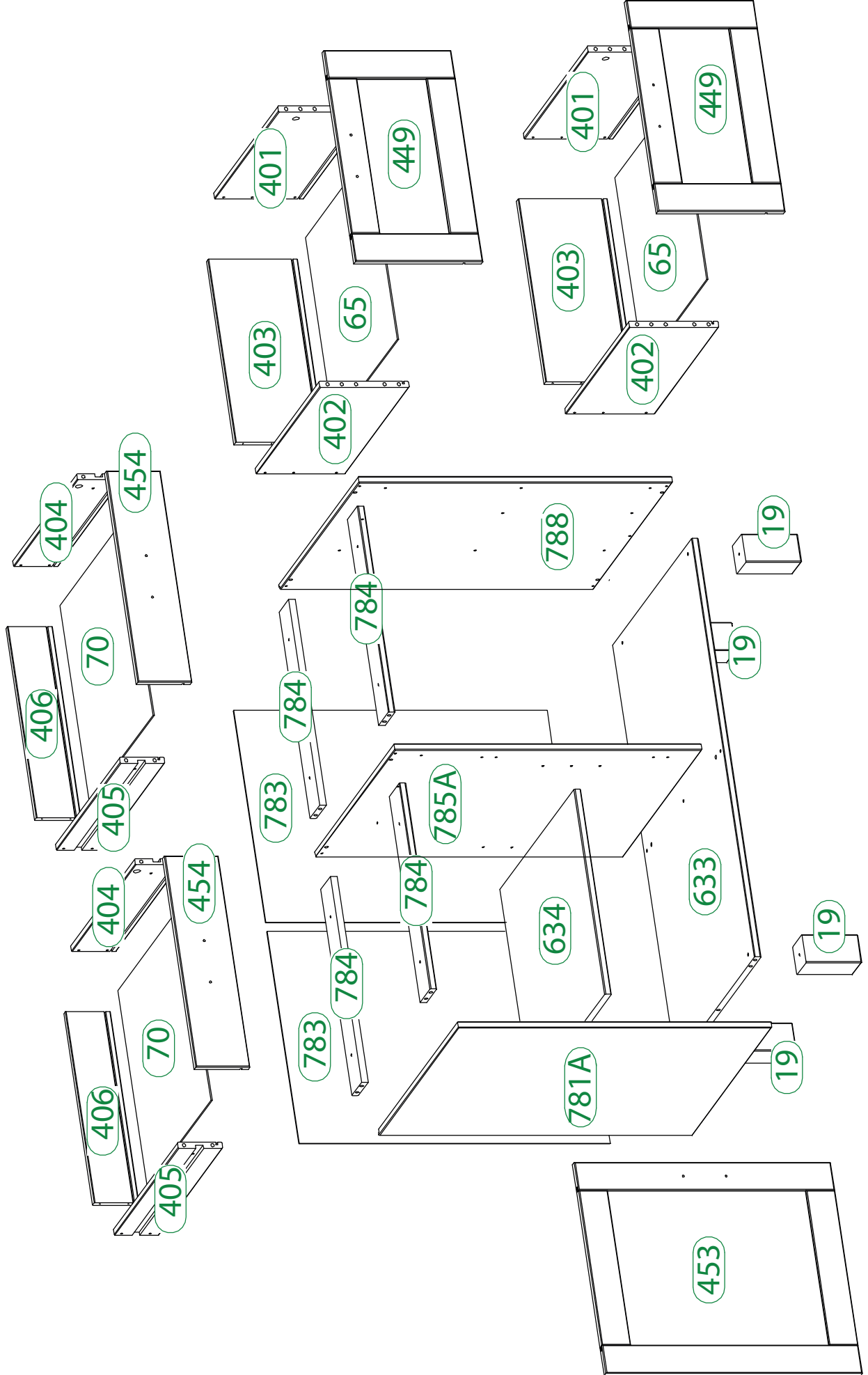
Typ • Type • Tip • Tipus • Tipo • Тип

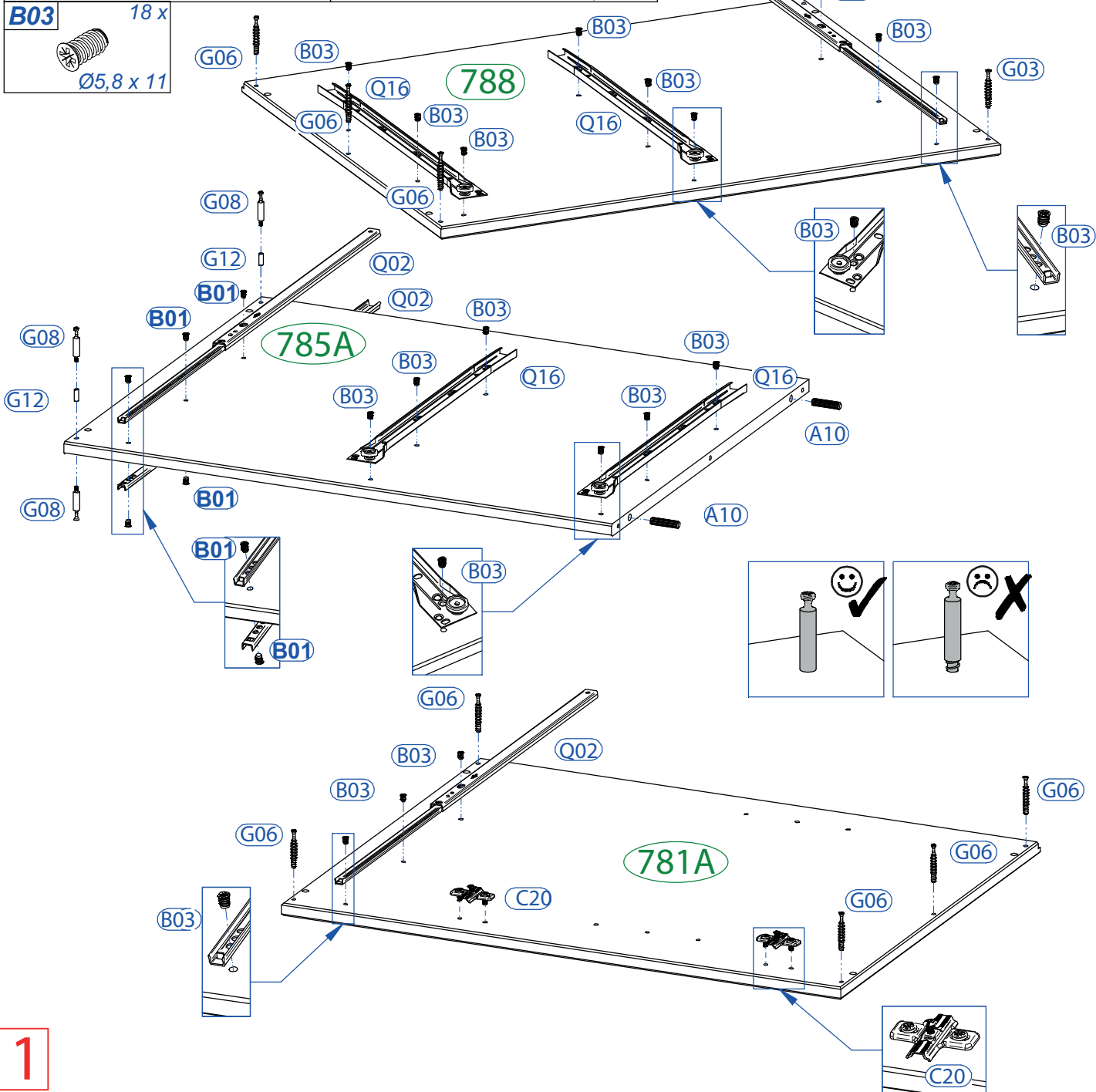
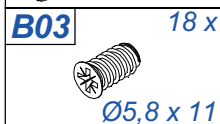
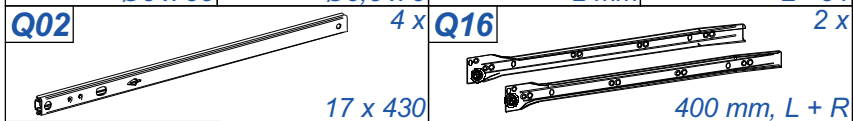
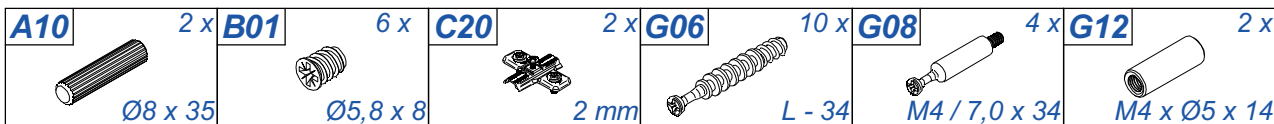
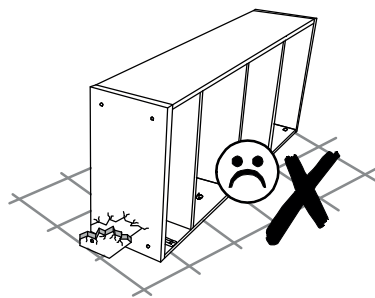
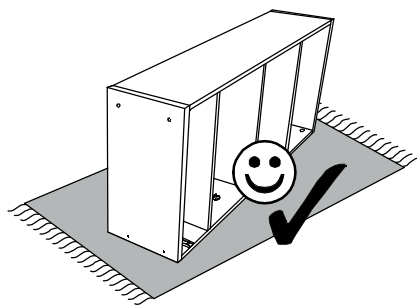


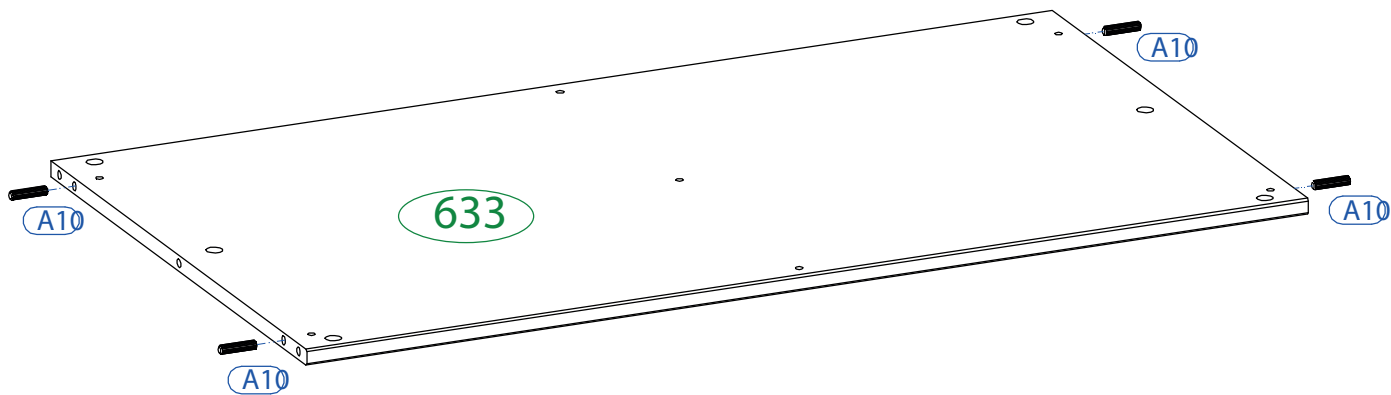
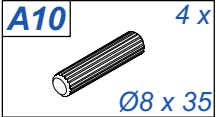
A10 26 x Ø8 x 35	A13 2 x Ø8 x 60	B01 8 x Ø5,8 x 8	B52 7 x Ø7 x 50	C02 2 x fk.9	C20 2 x 2 mm
D02 4 x M4 x 10	Dd 10 x M4 x 20	E17 16 x Ø3,5 x 15	E22 20 x Ø3,5 x 35	E32 8 x Ø4,0 x 30	F04 1 x 4 mm
F08 1 x 45 x 20 x 16	G02 26 x Ø15 x 11	G06 22 x L - 34	G08 4 x M4 / 7,0 x 34	G12 2 x M4 x Ø5 x 14	I01 50 x Ø1,2 x 20
N01 4 x Ø5 / Ø5	No 5 x 	Q02 4 x 17 x 430	Q16 2 x 400 mm, L + R		
Q17 2 x 400 mm, L + R	B03 18 x Ø5,8 x 11				



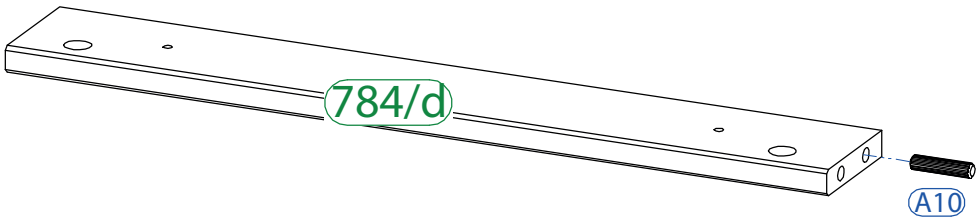
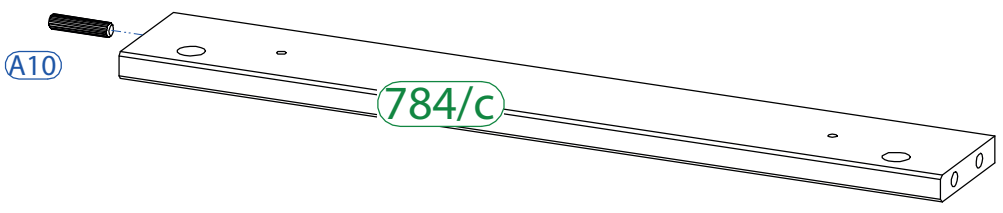
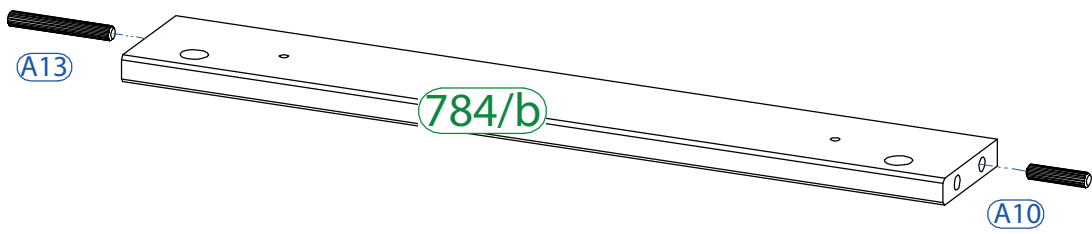
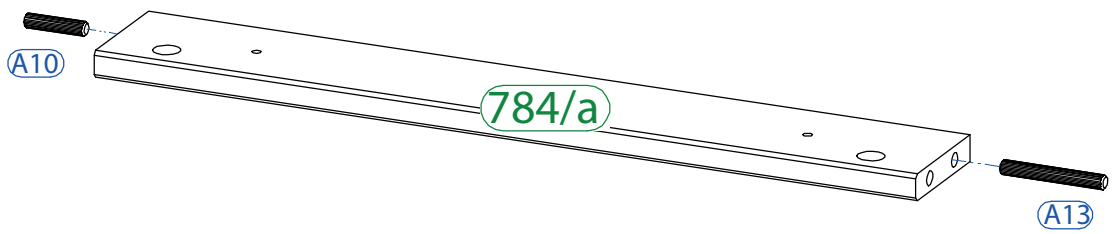
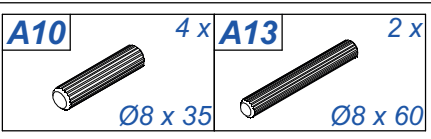
0 10 20 30 40 50 60 70 80 90 100 110 120 130 140 150 160 170 180 190



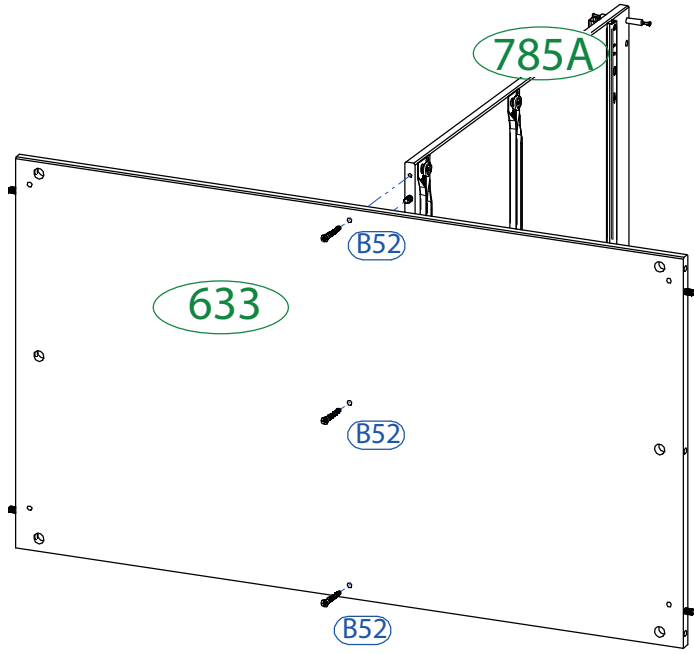
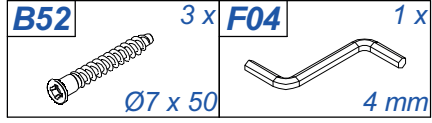




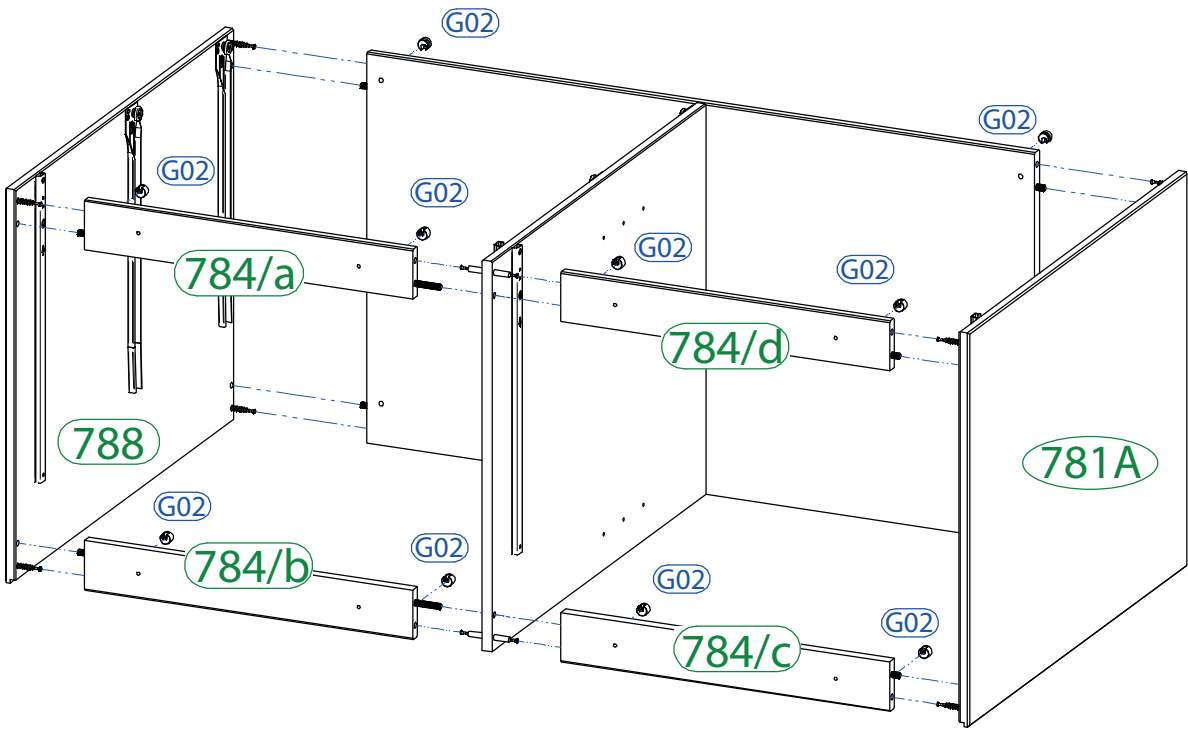
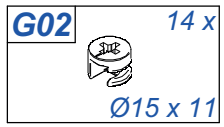
2



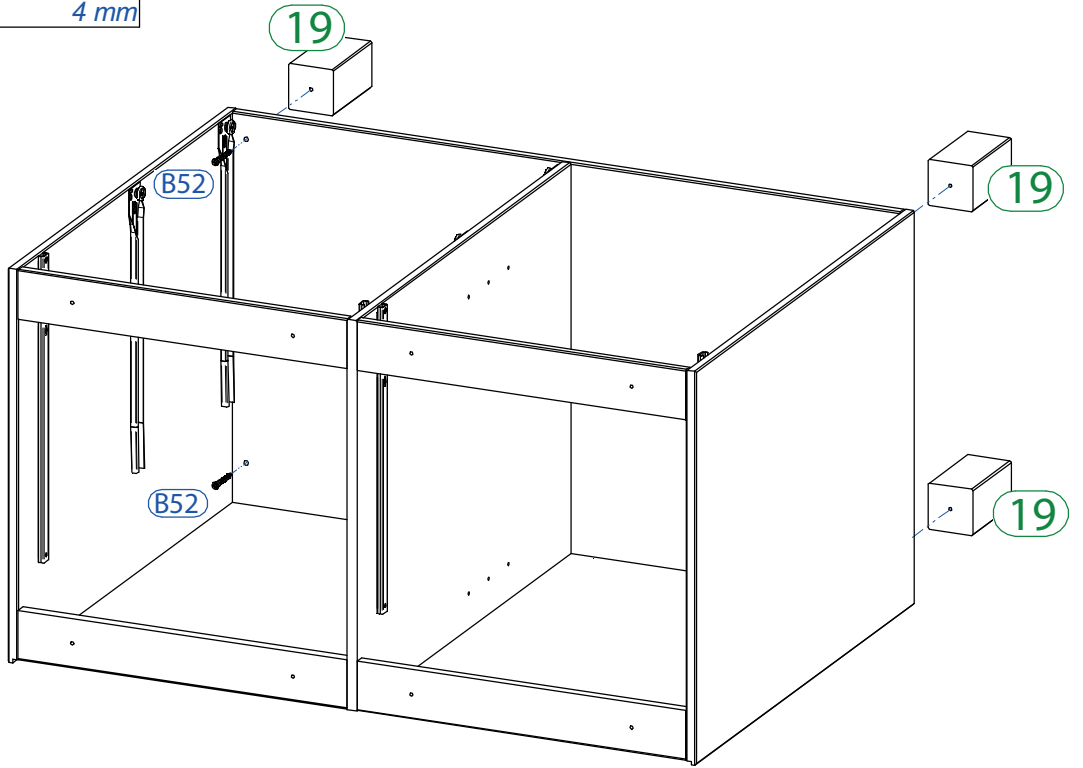
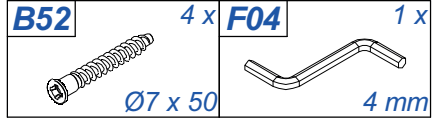
3



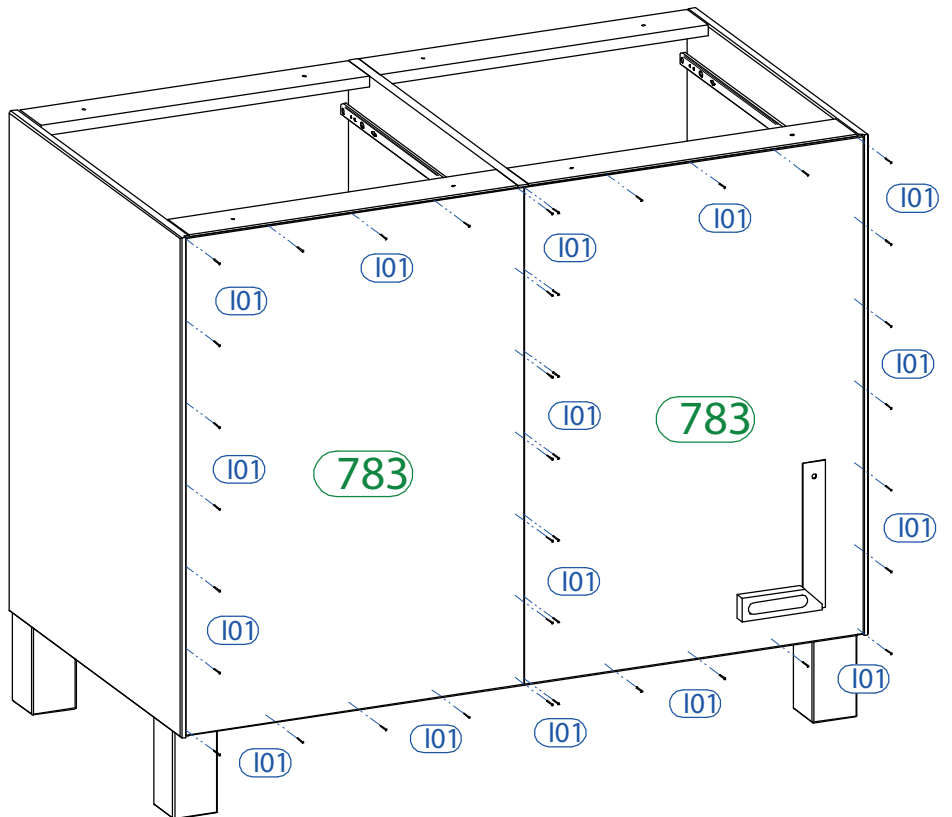
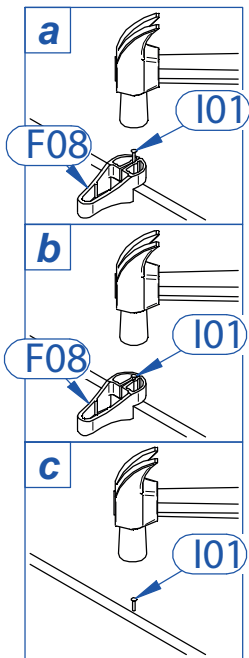
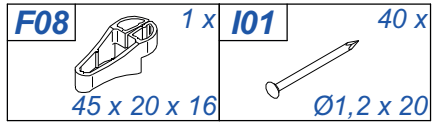
4



5

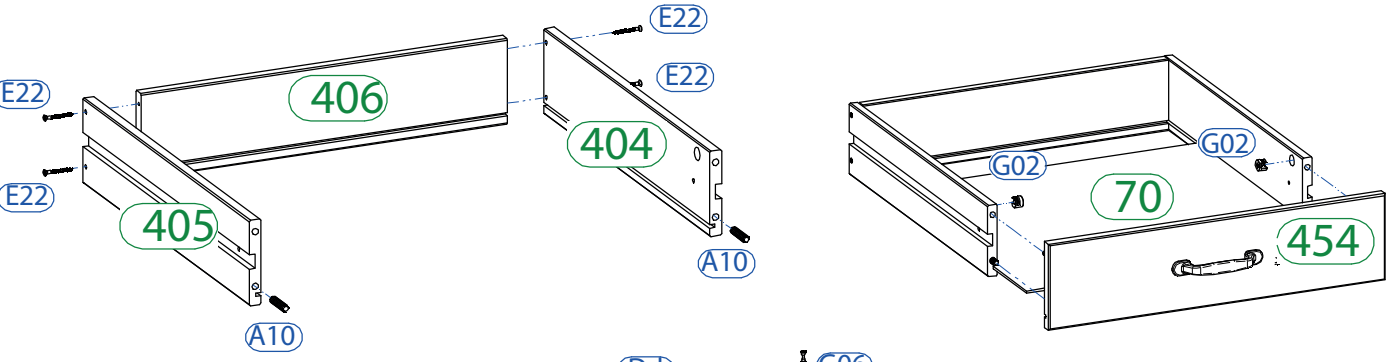


6

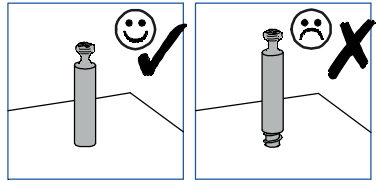


7

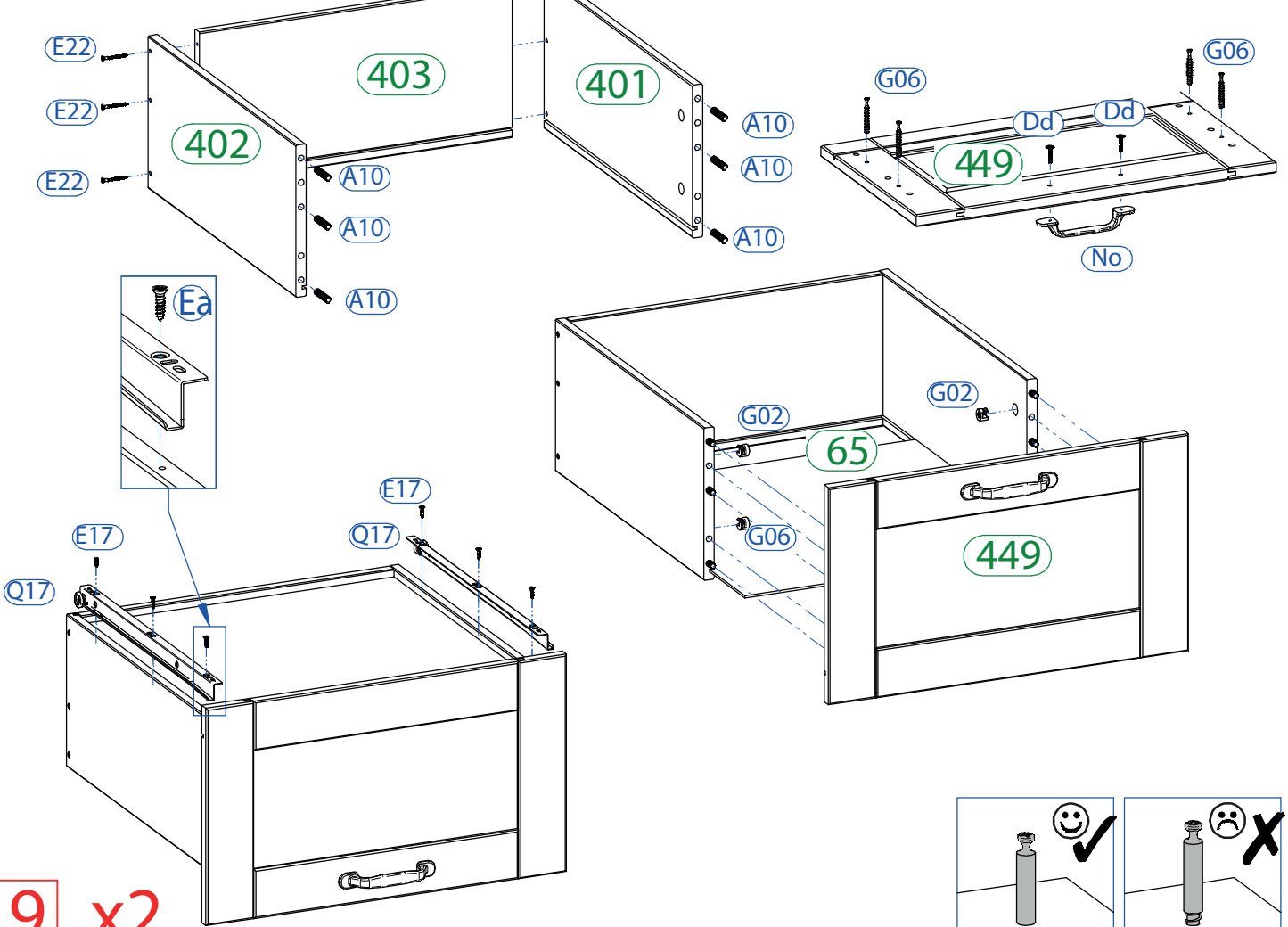
A10	4 x	Dd	4 x	E22	8 x	G06	4 x	G02	4 x	No	2 x
	Ø8 x 35	M4 x 20		Ø3,5 x 35		L - 34		Ø15 x 11		131 x 20	



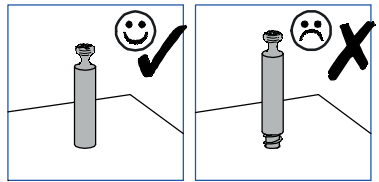
8 x2

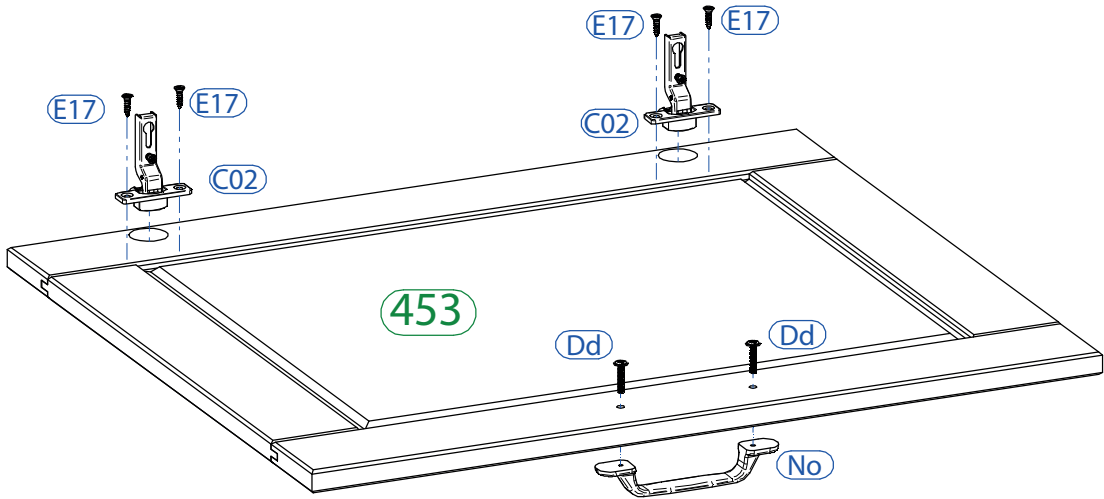
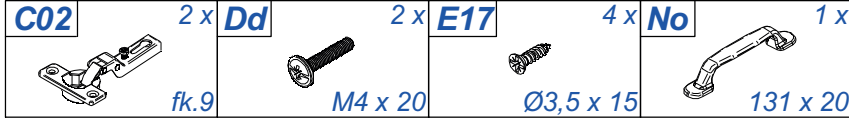


A10	12 x	Dd	4 x	E17	12 x	E22	12 x	G06	8 x	G02	8 x
	Ø8 x 35	M4 x 20		Ø3,5 x 15		Ø3,5 x 35		L - 34		Ø15 x 11	
No	2 x	Q17	2 x								
	131 x 20		L + R								

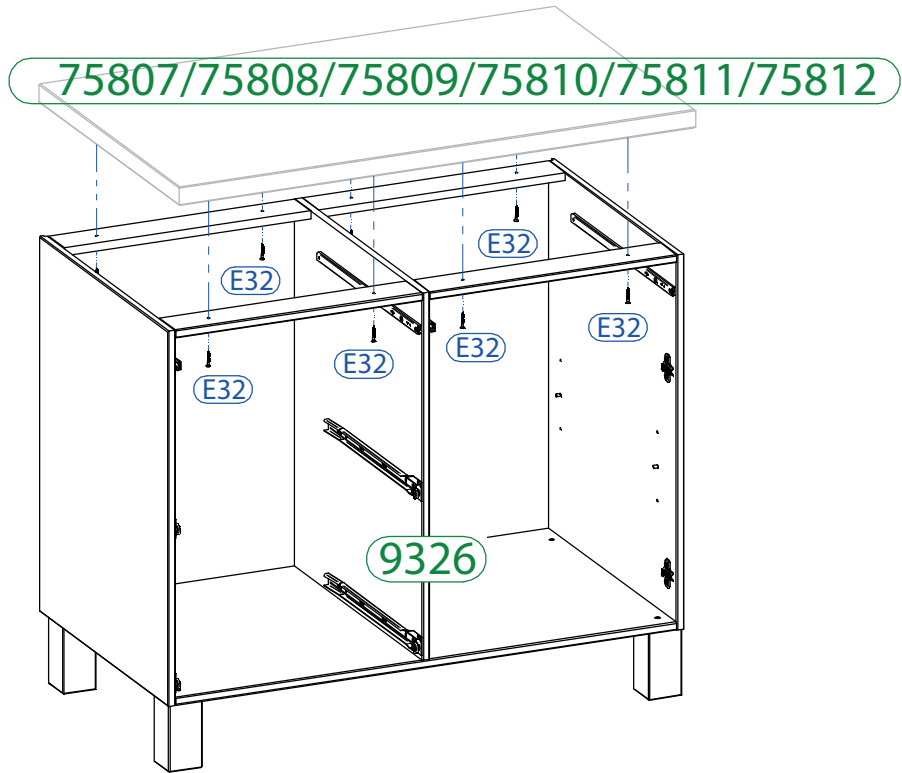
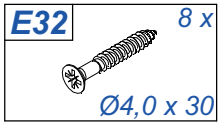


9 x2





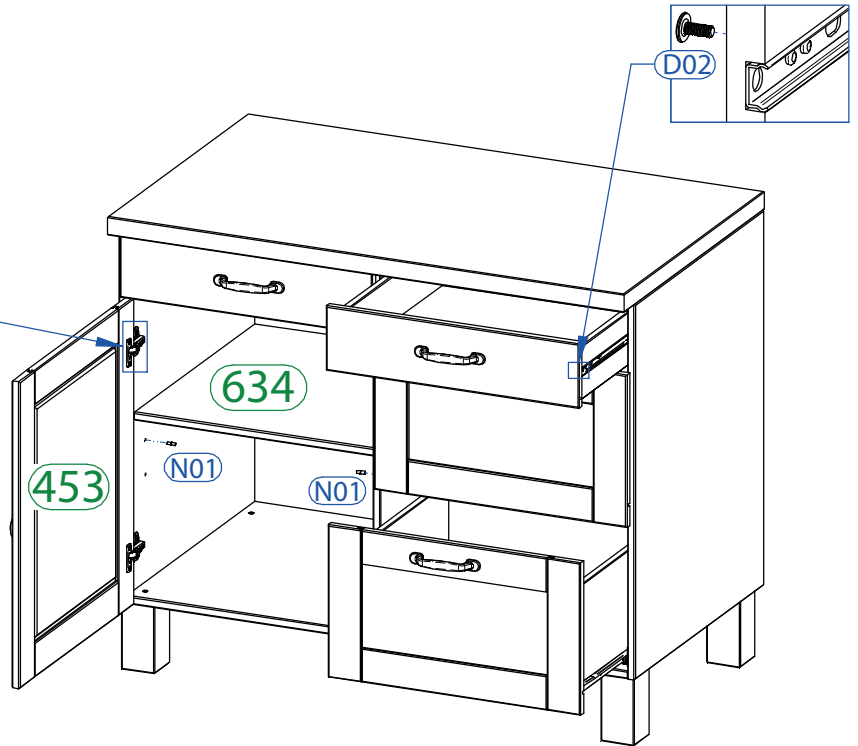
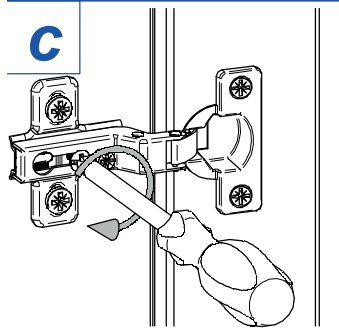
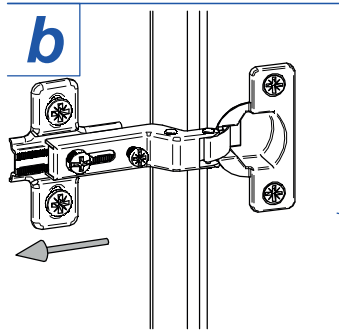
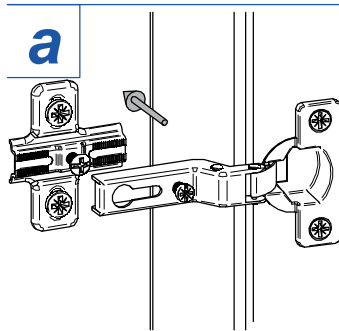


10



11

D02	4 x	N01	4 x
			
M4 x 10		Ø5 / Ø5	





D	Türen einstellen (Scharniere justieren)
GB	Adjusting the doors (adjusting the hinges)
NL	Deuren instellen (scharnieren afstellen)
PL	Nastawić drzwi (wyrównać zawiasy)
TR	Kapıların ayarlanması (menteşelerin seviye ayarı)
RU	Регулировка дверей (регулировка шарнира)
FR	Régler les portes (ajuster les charnières)
IT	Sistemare le porte (regolare le cerniere)
CZ	Vyrovnejte dvířka (seříd'te závěsy)
SK	Nastavenie dverí (nastavenie závesov)
HU	Állítsa be az ajtókat (állítsa be a zsanérokot)
RO	Reglare ușii (ajustare balamale)

