



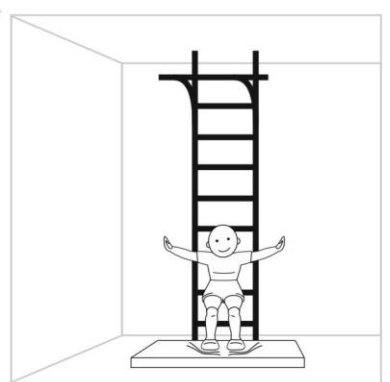
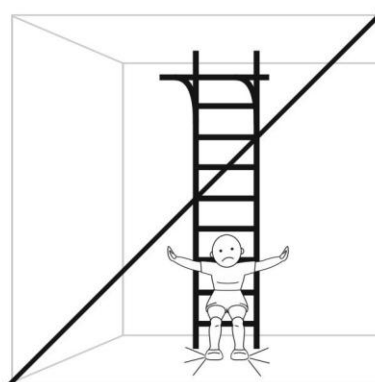
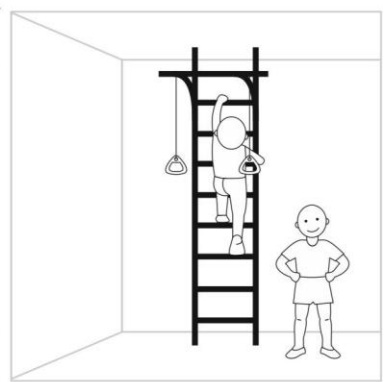
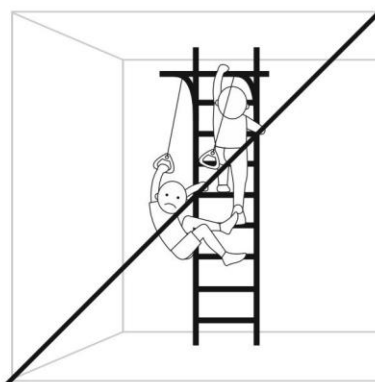
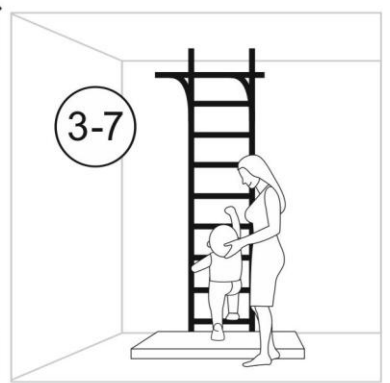
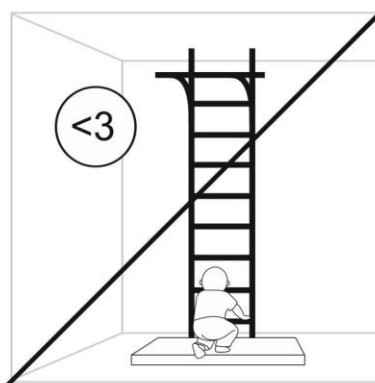
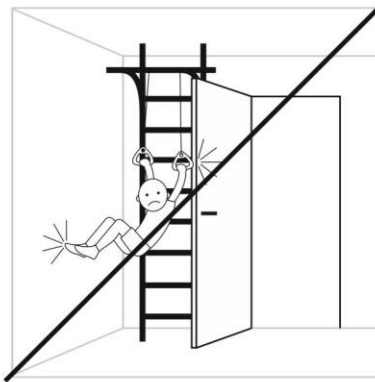
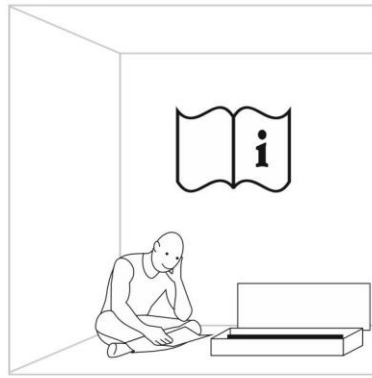
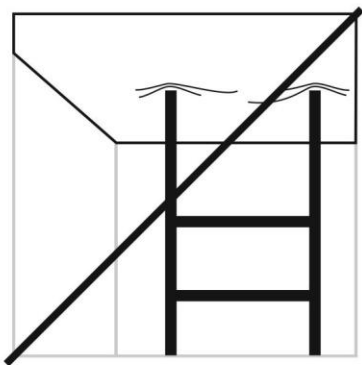
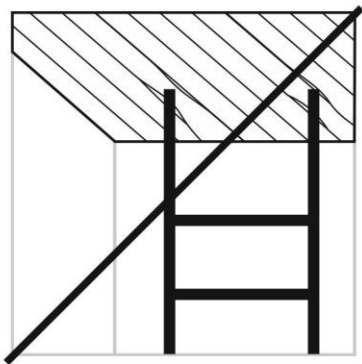
JEFLEX

**ClimbMaxx M4
JCM4**

MONTAGEANLEITUNG



Jeflex GmbH
Albert-Einstein-Straße 2
30926 Seelze
Germany
E-Mail: info@jeflex.de
Web.: www.jeflex.de



DANKE,
dass Sie sich für den Sport- und Spielkomplex
“ClimbMaxx” entschieden haben.

ACHTUNG

**Nicht für den öffentlichen Bereich – nur für private Benutzung.
Gleichzeitig darf nur ein Kind am Komplex turnen.**



Lesen Sie bitte die Montageanleitung aufmerksam durch. Hier werden Informationen zur Montage und Handhabung gegeben. Montage, Demontage und Aufstellung des Produktes müssen die Personen mit der dafür erforderlichen Kompetenz und materiell-technischen Basis durchführen. Die Montageanleitung ist während der ganzen Nutzungszeit aufzubewahren.



Jegliche Änderung der Konstruktion durch den Kunden oder Benutzer ist nicht gestattet, mit Ausnahme der vom Hersteller vorgenommenen Änderungen. Der Hersteller ist nicht verantwortlich für Produkte, an deren Konstruktion nicht vereinbarte Änderungen vorgenommen wurden.



Zur Vermeidung der Verletzungen ist es unzulässig, dass:
-die Kinder an der Montage des KOMPLEXES teilnehmen
-die Kinder die Regelung des KOMPLEXES durchführen
-die Kinder ohne Kontrolle der Erwachsenen turnen
-die Übungen ohne weiche Matten unter dem KOMPLEX erfolgen

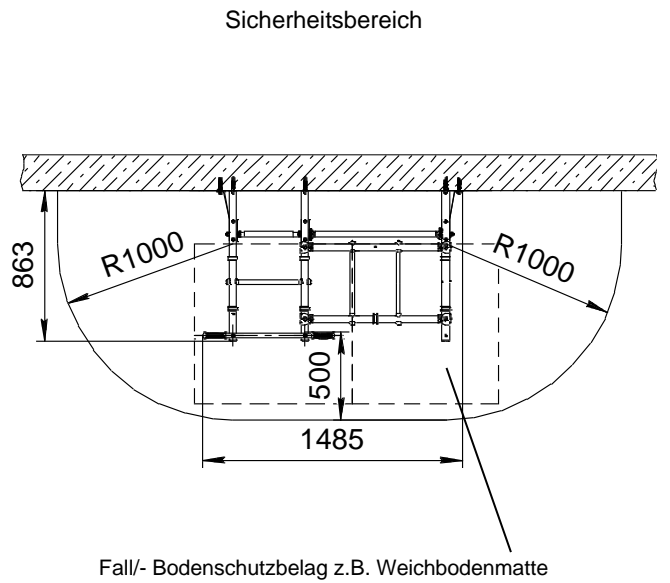
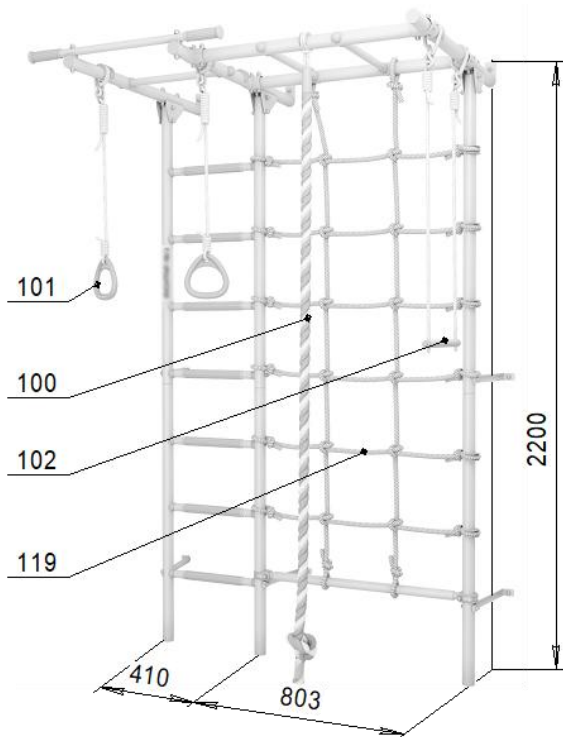
1. ALLGEMEINES

- 1.1 Bezeichnung: Jeflex ClimbMaxx M4
- 1.2 Hergestellt für: Jeflex GmbH, Albert-Einstein-Straße 2, 30926 Seelze
- 1.3 Aufstellungsort: Das Produkt ist für die Benutzung innerhalb der Wohnräume bestimmt.

2. TECHNISCHE DATEN

2.1 Die technischen Grunddaten sind in der Tabelle 1 und auf der Abb. 1 angeführt.






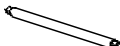
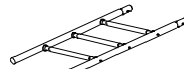
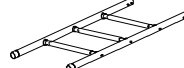
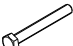
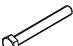







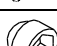
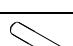
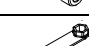




Abmessungen, mm	Länge	1485
	Breite	863
	Höhe	2200
Maximales Bruttogewicht, kg		32,5
Maximales Gewicht des Benutzers, kg (ausschließlich der Hängeturngeräte)		100
Maximale Belastung der Hängeelemente in kg		50
Höhe der Räumlichkeit:		
H min, mm (Installation ohne Klimmzugvorhaben)		2250
H min, mm (Installation mit Klimmzugvorhaben)		2500




STÜCKLISTE

Table 1




Nr.	Bezeichnung	Abbildung	Stückanzahl	Paket / Beutel	Nr. der Verpackung
4	Unterständer DSKM 01.244.01		1		1
5	Oberständer DSKM 01.245.01		1		1
6	Stufe 1.DSK-Pr.06.410.04.01		1		1
6.1	Stufe 1.DSK-Pr.00.410.04.01		3		1
9	Rumpf DSK 05-011-20		6	1	1
10	Stopfen DSK 05-012-20		6	1	1
18	Konsole DSK 02-011-02		3		1
19	Balken 1.DSK 053.05		3		1
20	Stopfen D42		4	1	1
26	Klimmzugstange 1.DSK 039.04-20		1		1
29	Konsole DSKM 02.060.00		5		1
31	Schelle DSK 05.120.00-20		4	3	1
32	Halbe Schelle 42x42 DSK 02.057.00		8	3	1
34	Klippspule DSK 05.056-20		12	1	1

36	Balken DSKM 01.254.003		2		1
42	Bügel DSKM 02.104.01		2	3	1
54	Scheibe 42x25 DSK 05.123.00-20		2	1	1
86	Stopfen DSK 05.070.00-20		14	1	1
92	Ring DSK 05.093-20		16	1	1
108	Verbindungselement DSKM 01.253.00		1		1
161	Sprossenwandunterteil 1.DSKM-Ln3.06.410.261		1		1
162	Sprossenwandoberteil 1.DSKM-Lw3.06.410.115		1		1
Standard Zubehör					
62	Schraube M8x55.56.016 GOST 7798-92		14	2	1
63	Schraube M8-8gx60 GOST 7798-92		4	2	1
64	Schraube M8x65.56.016 GOST 7798-92		8	2	1
65.1	Schraube M8x80.56.016 GOST 7798-92		2	2	1
75	Mutter M8.4.016 GOST 5915-98		16	2	1
76	Mutter M8 GOST 11860-85		6	3	1
79	Senkkopfschraube 8x80 DIN 571		8	2	1
81	Unterlegscheibe 8.01.016 GOST 11371-78		58	2	1
87	Dübel12x70		8	1	1
91	Abdeckkappe Nr.13		44	1	1
93	Schraube M8x55.58.016 GOST 11738-84		2	2	1
	Schlüssel S=24x13mm		2	2	1
	Innensechskantschlüssel S=6mm		1	2	1
Hängeelemente					
100	Klettertau 6.51.01-20 siehe Tabelle 2		1	4	1
101	Turnringe 1.D-27.00-22 Siehe Tabelle 3		1	5	1
102	Trapez 6.53.01-21 Siehe Tabelle 4		1	6	1

119	Kletternetz 6.57.00		1		1
-----	------------------------	--	---	--	---


Turnringe 1.D-27.00-22

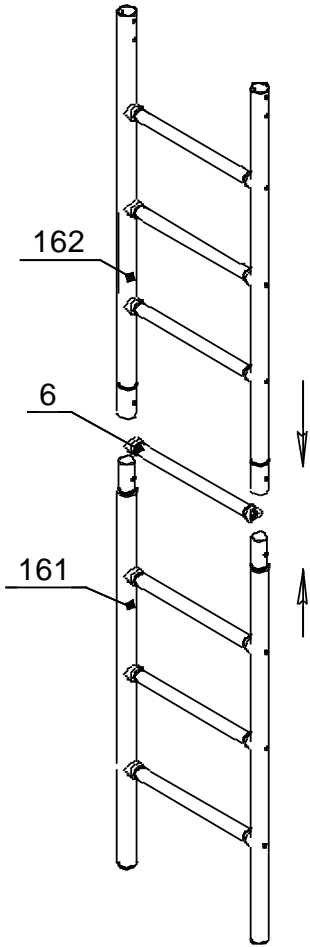
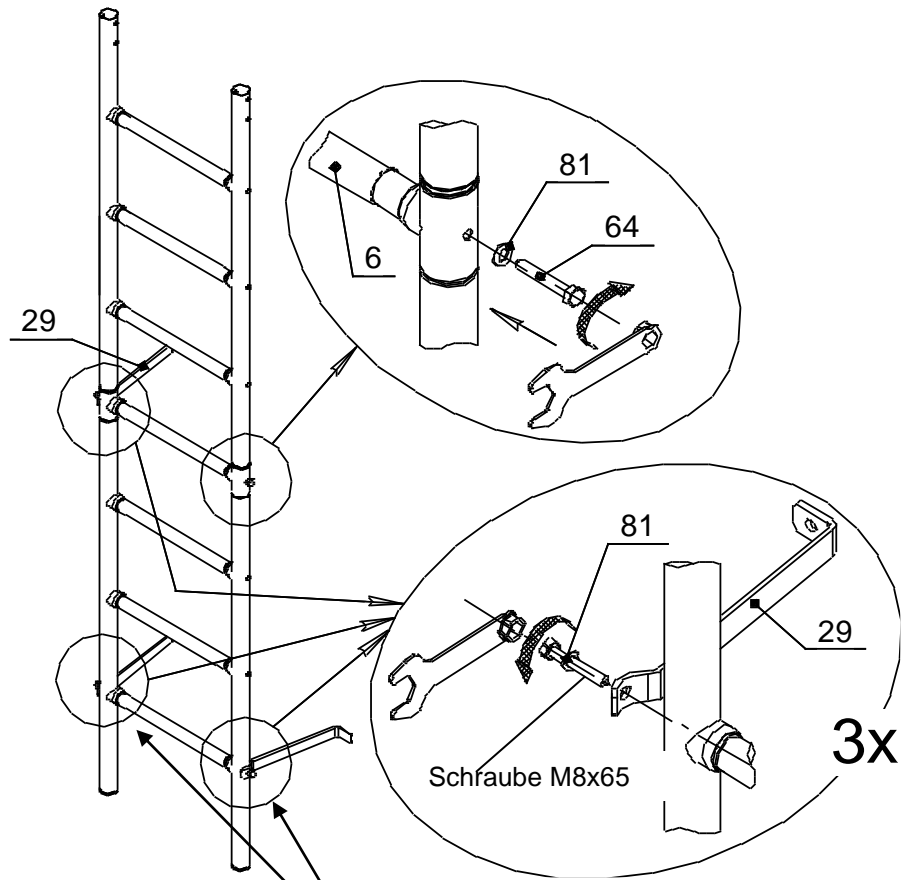
Tabelle 3

Nr.	Bezeichnung	Abbildung	Stückanzahl	Paket / Beutel	Nr. der Verpa- ckung
101.1	Turnringe DSK 05.119.00-20		2	5	1
101.2	Seil DSK-WO 91.03.10.001-03		2	5	1
110	Fixierer DSK 02-009-01		2	5	1

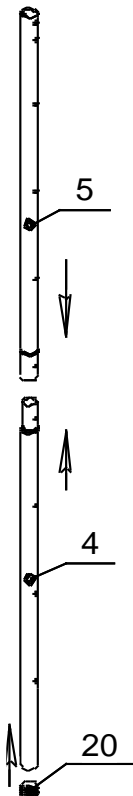
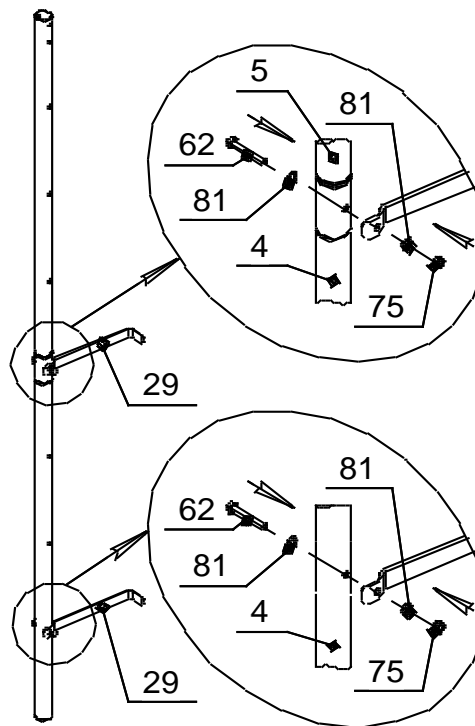
Trapez 6.53.01-21

Tabelle 4

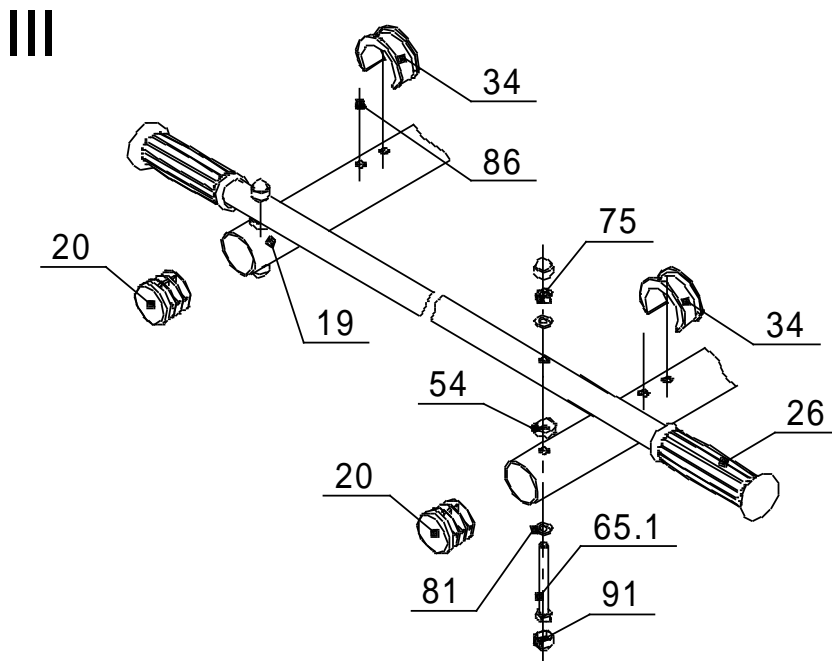
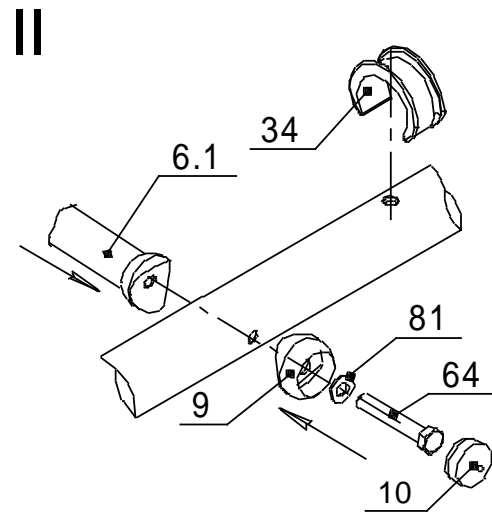
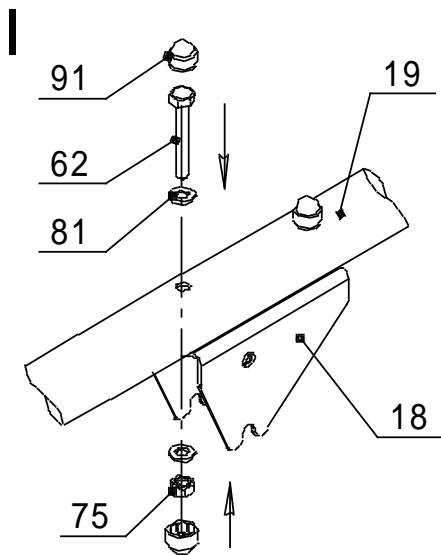
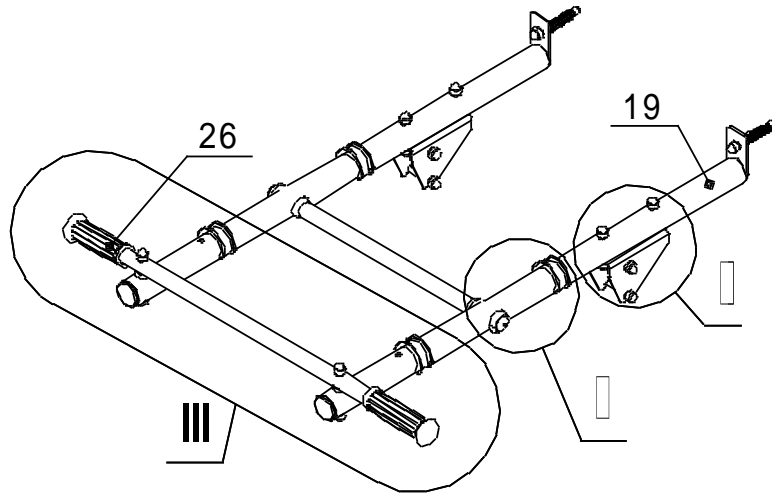
Nr.	Bezeichnung	Abbildung	Stückanzahl	Paket / Beutel	Nr. der Verpa- ckung
102.1	Trapez zusammengebaut mit Seil		1	6	1
110	Fixierer DSK 02-009-01		2	6	1

1**2**

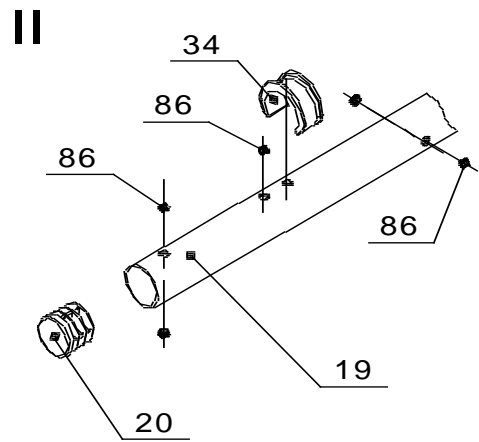
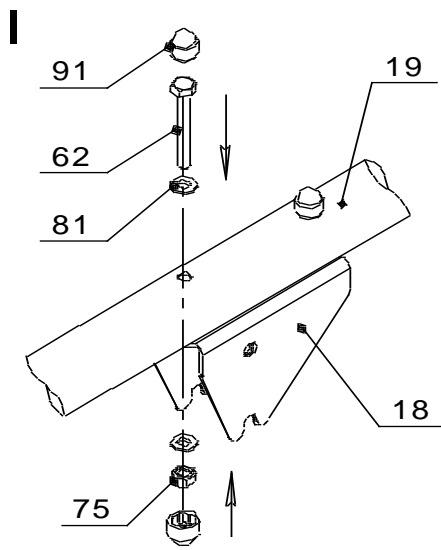
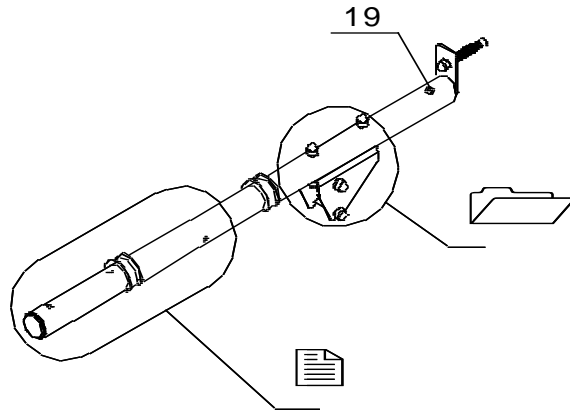
Entfernen Sie die Schrauben M8x65 an der unteren Stufe und befestigen Sie die Konsolen (Pos.29). Befestigen Sie die Stufe und die Konsolen mit den entfernten Schrauben und Unterlegscheiben (Pos.81).

3**4**

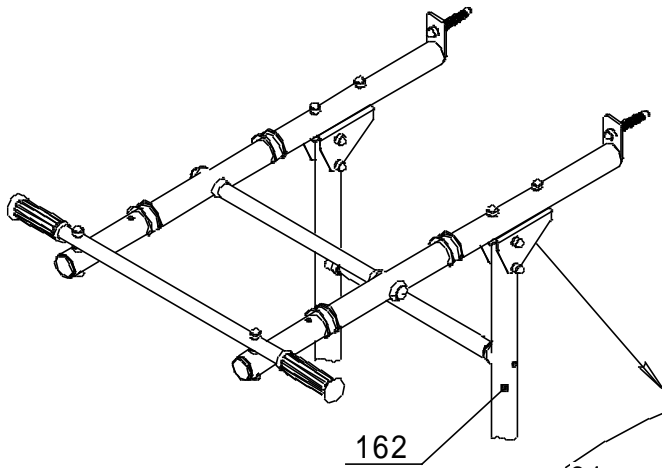
5



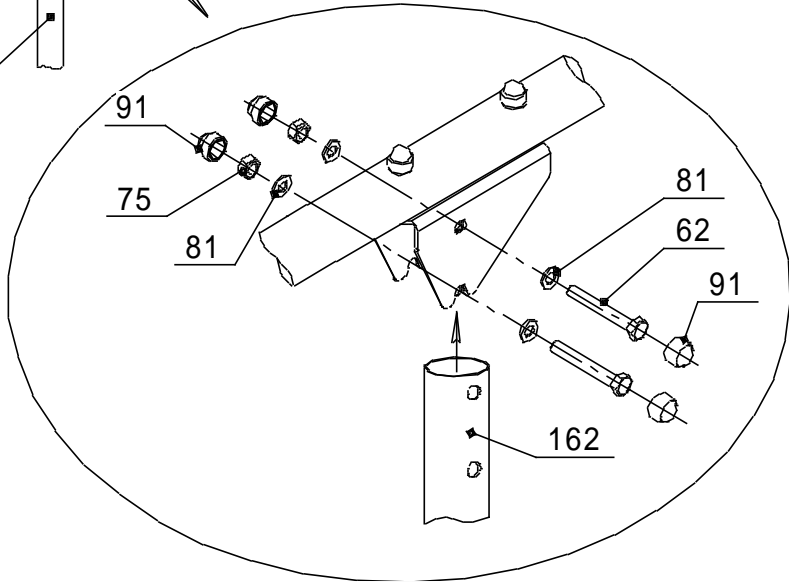
6



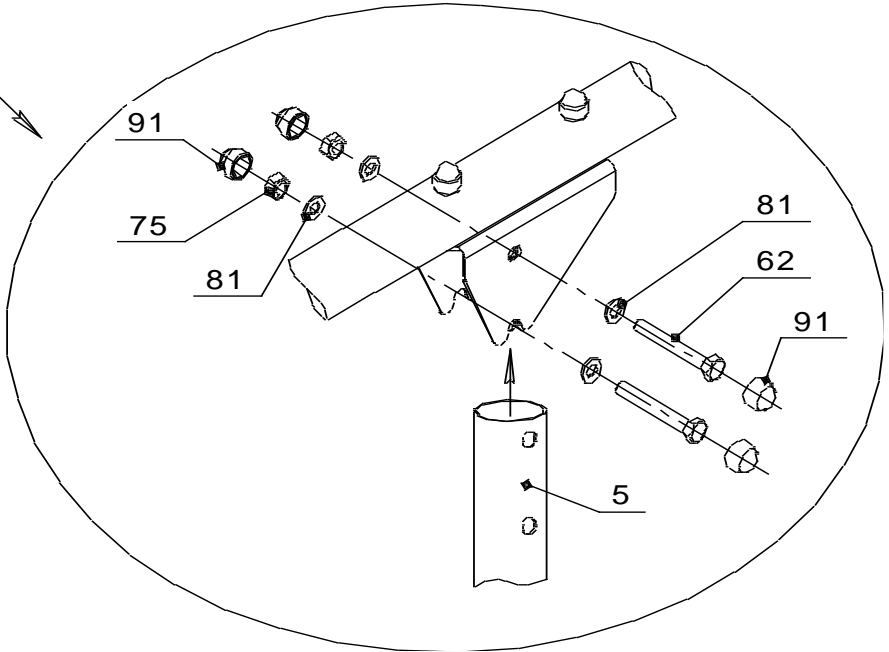
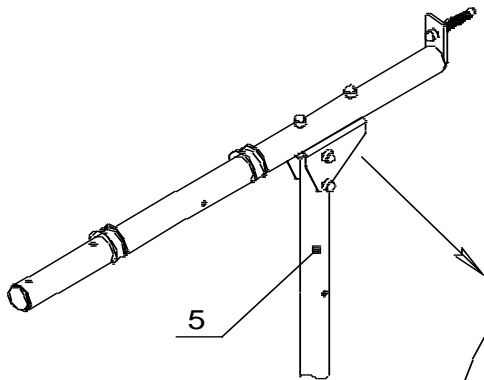
7



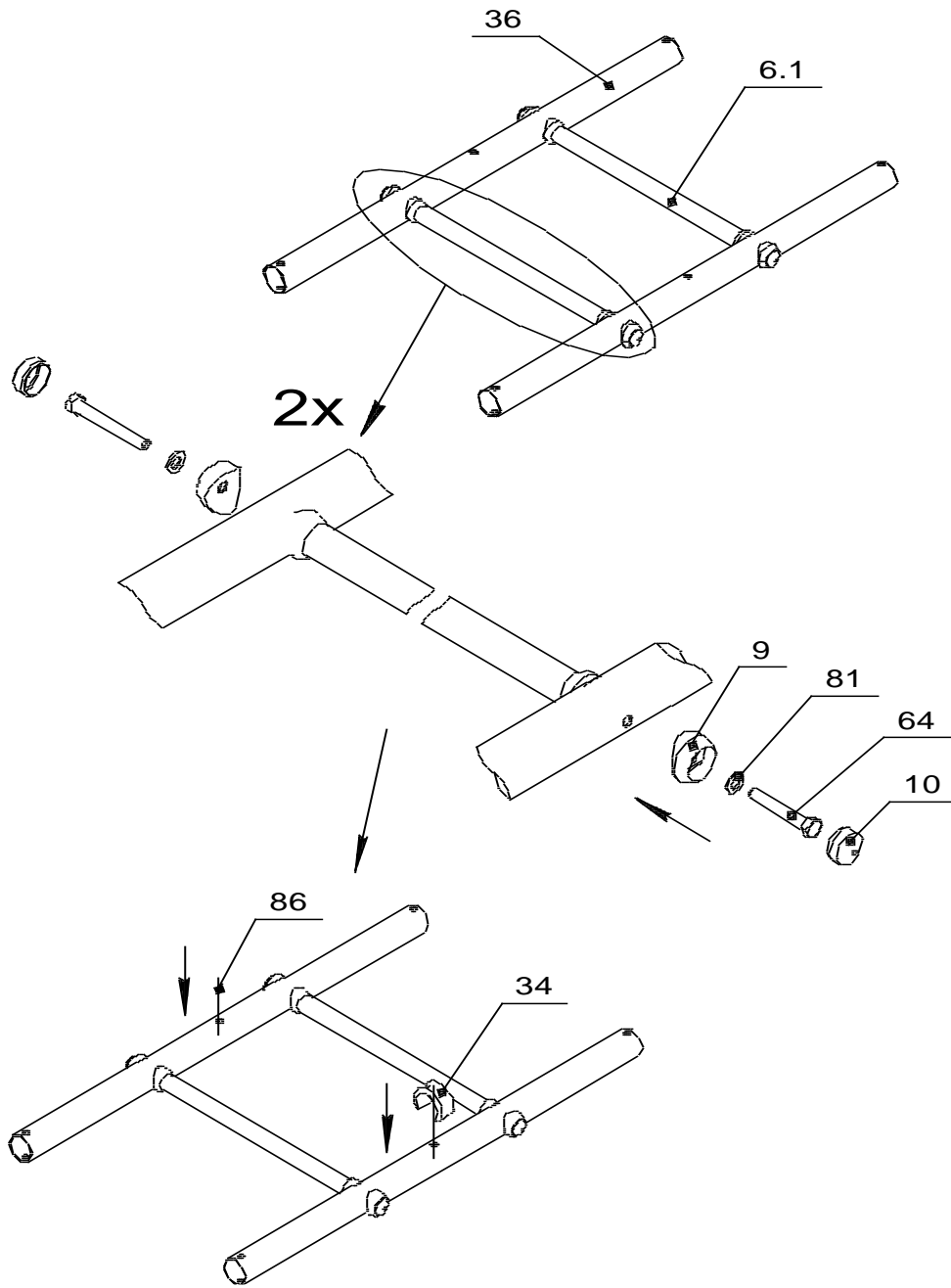
2x



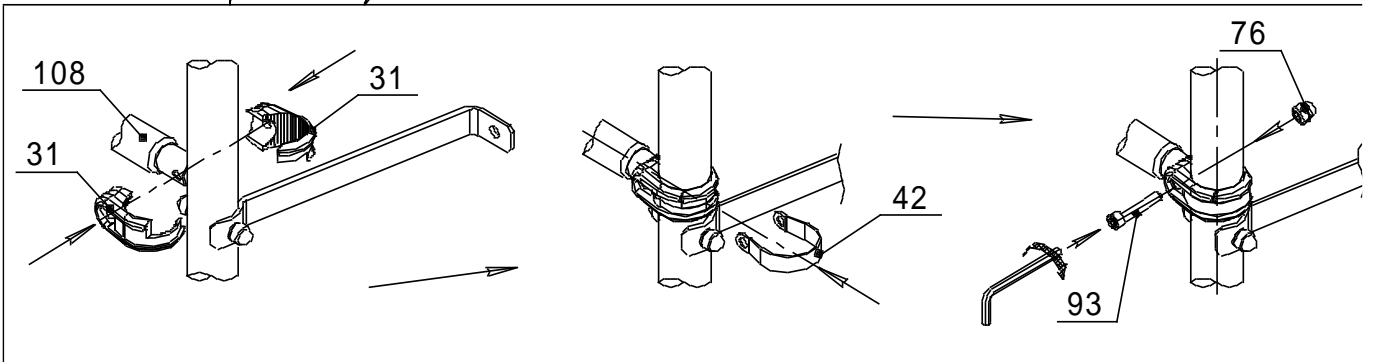
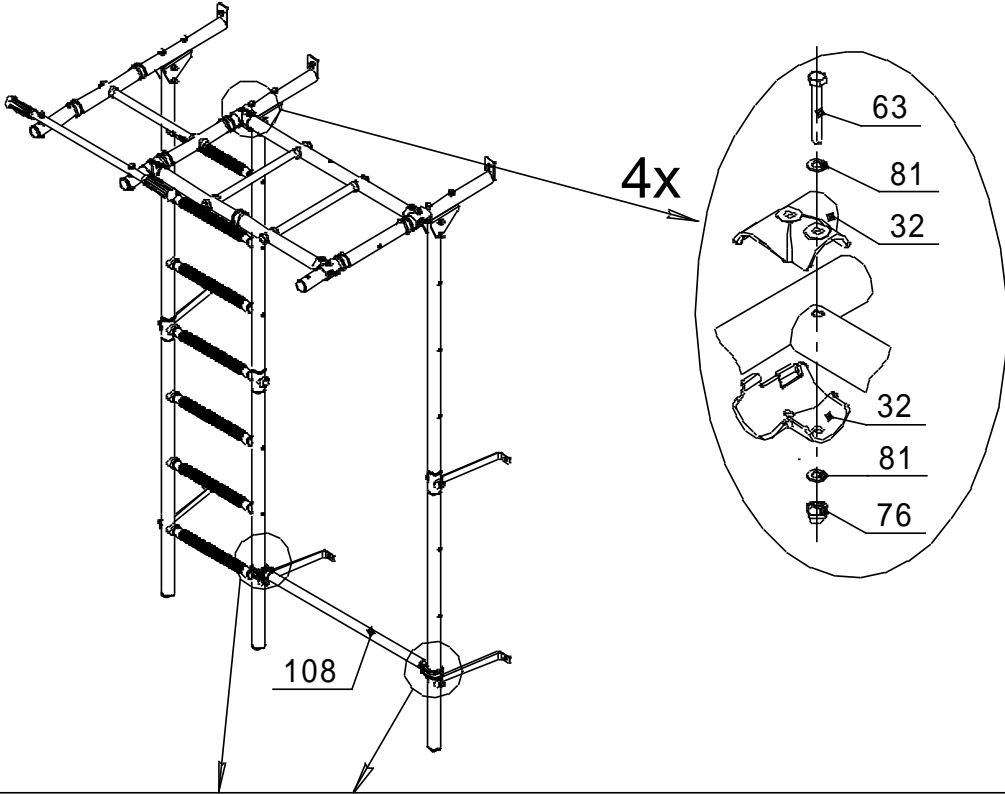
8



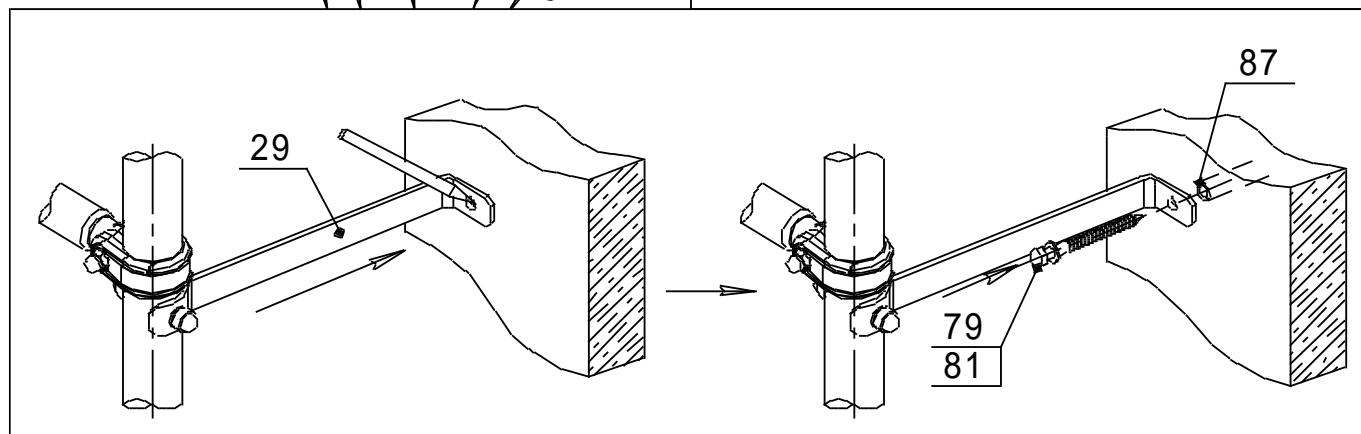
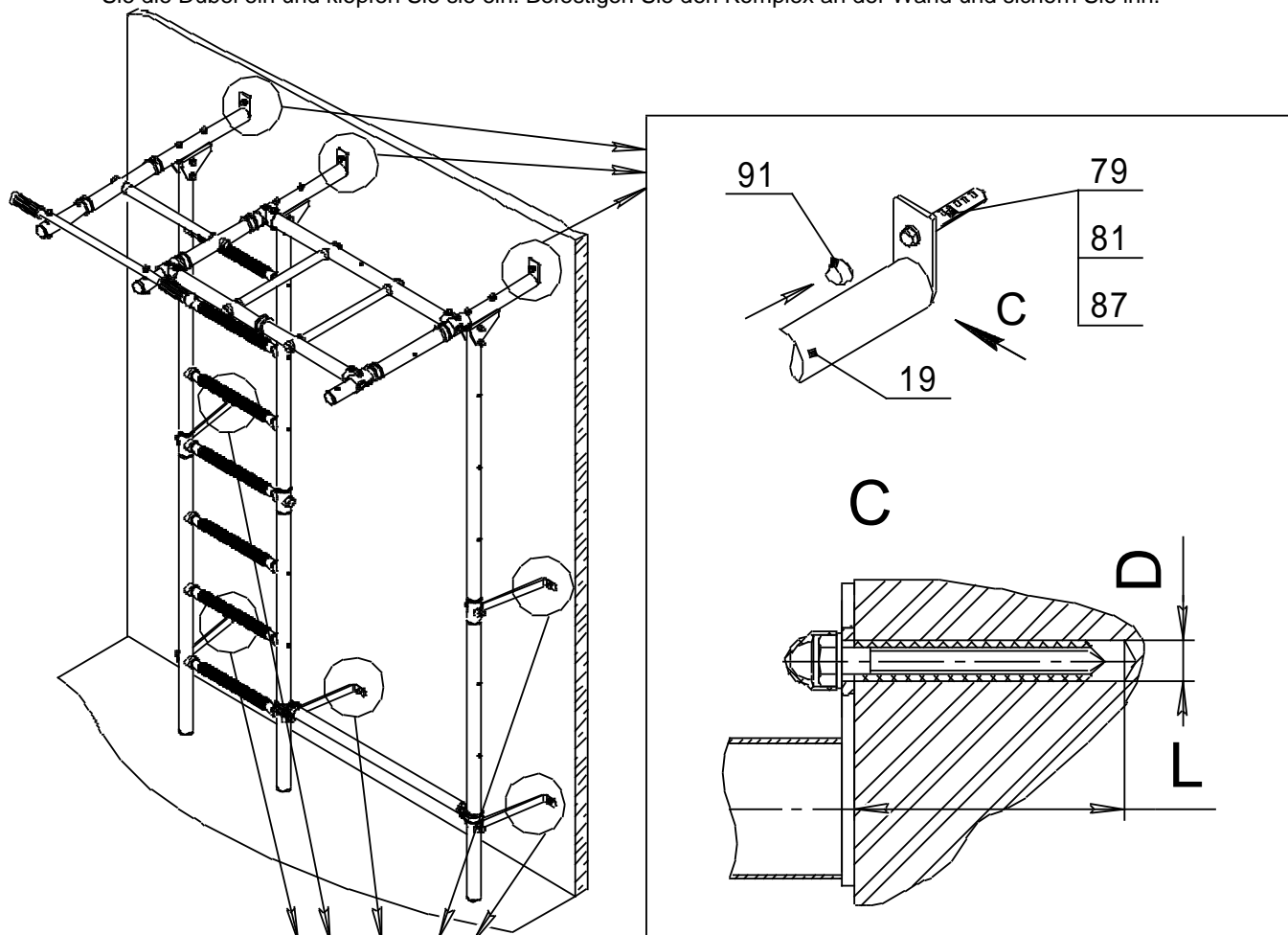
9



10



11 Bringen Sie den Komplex an der Wand an. Markieren und bohren Sie 8 Löcher mit einem Durchmesser D für Dübel (Position 87) mit einer Tiefe L, die mindestens der Länge der Schrauben (Position 79) entspricht. Setzen Sie die Dübel ein und klopfen Sie sie ein. Befestigen Sie den Komplex an der Wand und sichern Sie ihn.



Gipskarton- und ähnliche Wände eignen sich nicht für die Installation des Wandkomplexes. Die mitgelieferten Befestigungsmittel sind für Beton- und Ziegelwände vorgesehen. Verwenden Sie Befestigungsmittel, die für das Material der Wände in Ihrem Haus geeignet sind. Wenden Sie sich an ein Fachgeschäft, um geeignete Befestigungsmittel auszuwählen.

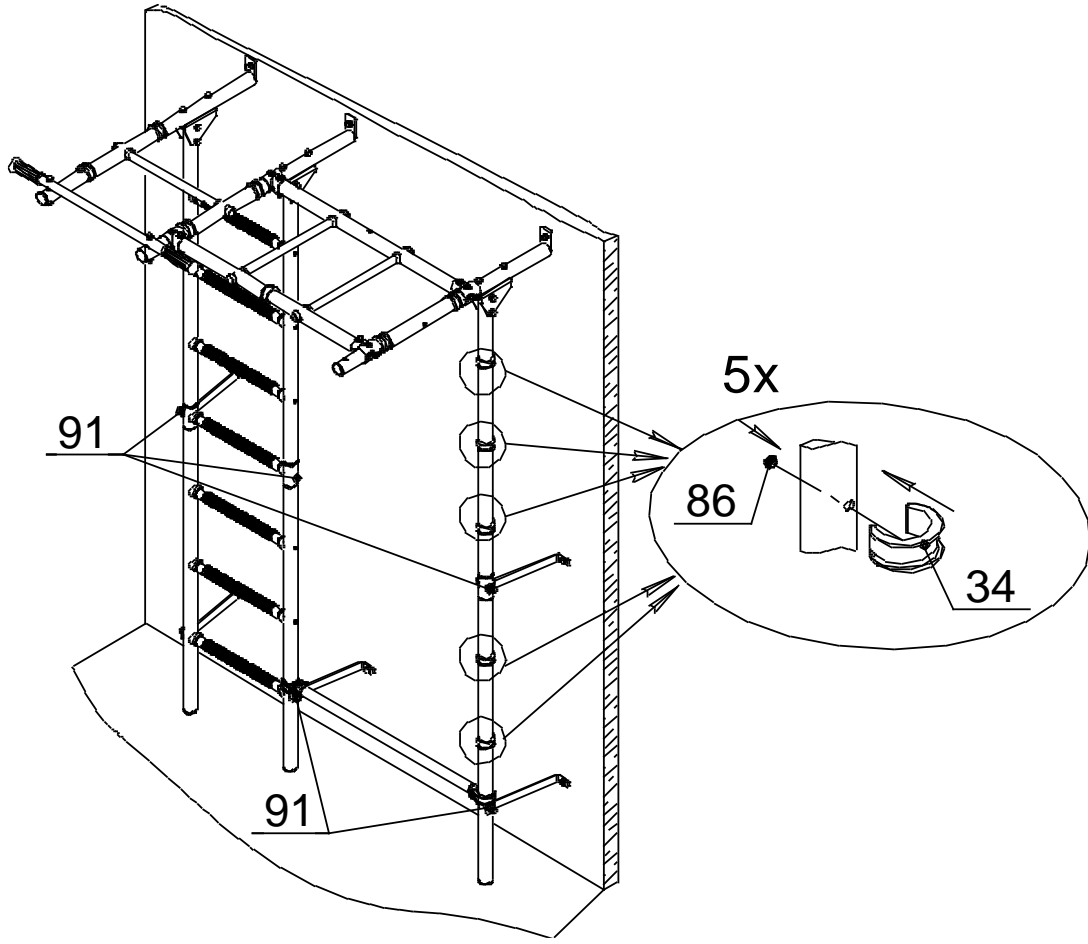
Eine andere Montagereihenfolge ist zulässig.

Kontrolle der korrekten Montage:

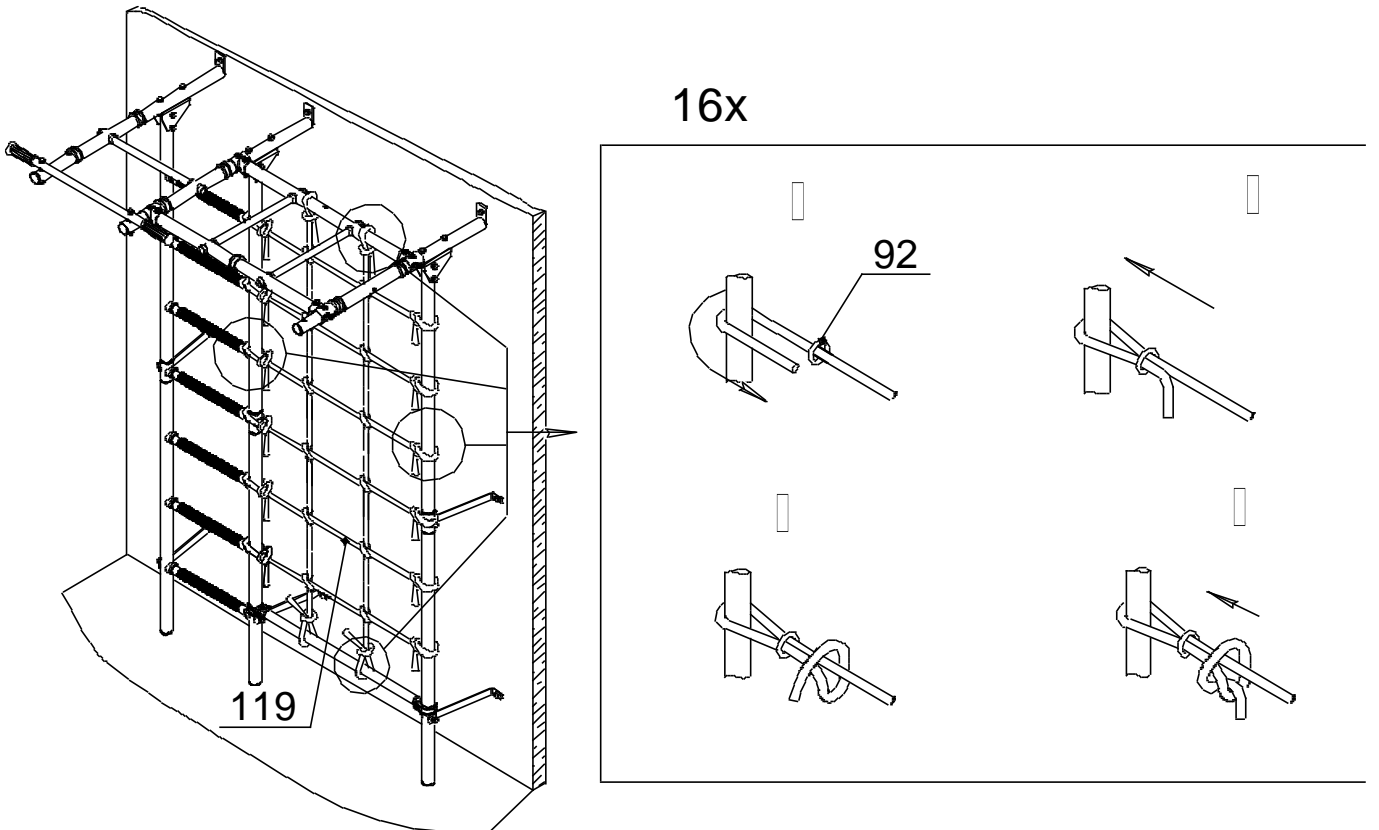
- Überprüfen Sie die Vertikalität der Installation der Leiterholme im Verhältnis zum Boden mit einer Wasserwaage.
- Testen Sie den Komplex, indem Sie eine Last (mindestens 75 kg) am Handlauf anbringen.

Stellen Sie sicher, dass der Komplex sicher installiert ist.

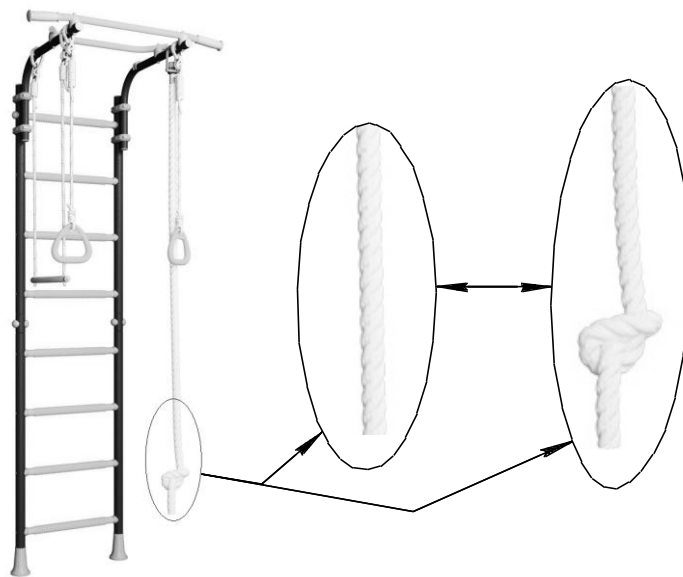
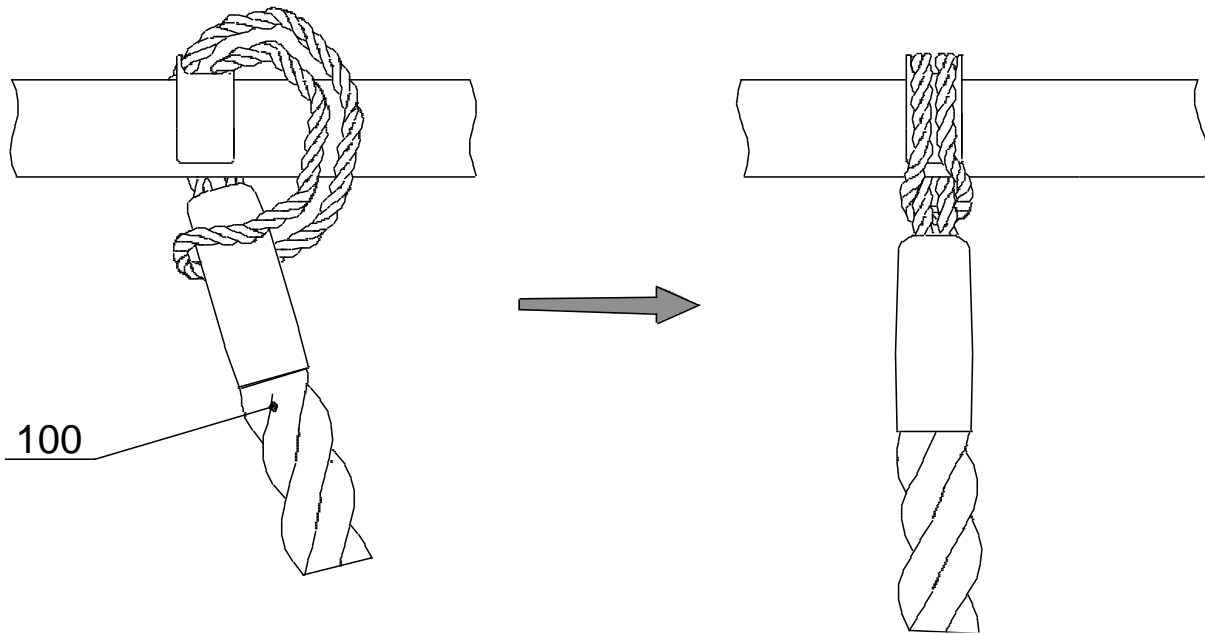
12



13



14



**Verwenden Sie das Seil wie vorgesehen.
Entwirren oder entknoten Sie die Stränge nicht gegen die Richtung des Geflechts.**

15; 16

