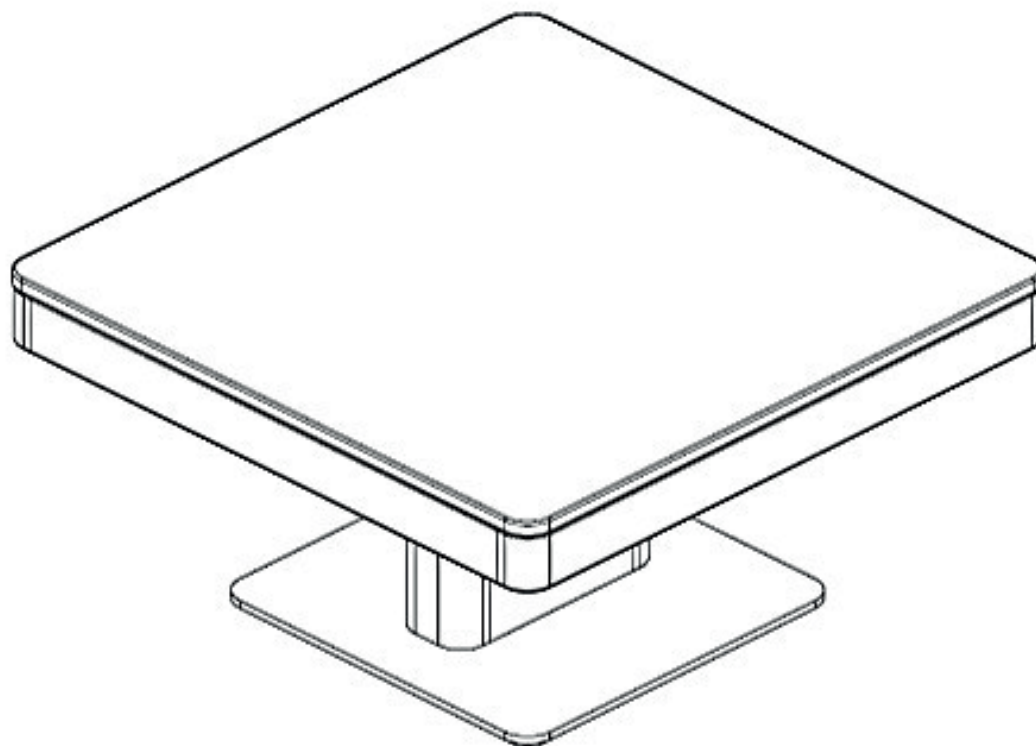


# Modell RONDO



(D) Montageanleitung

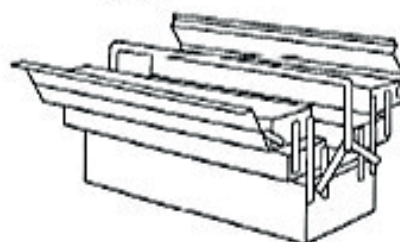
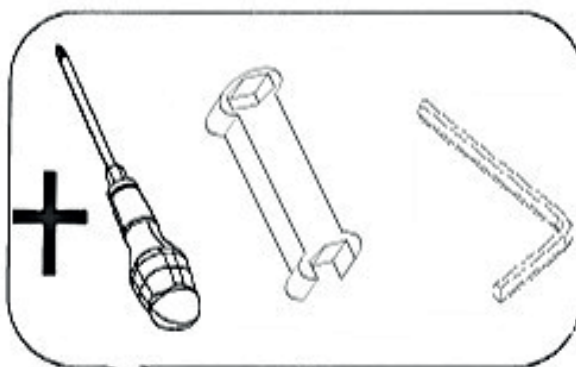
(GB) Assembly instructions

(NL) Handleiding voor de montage

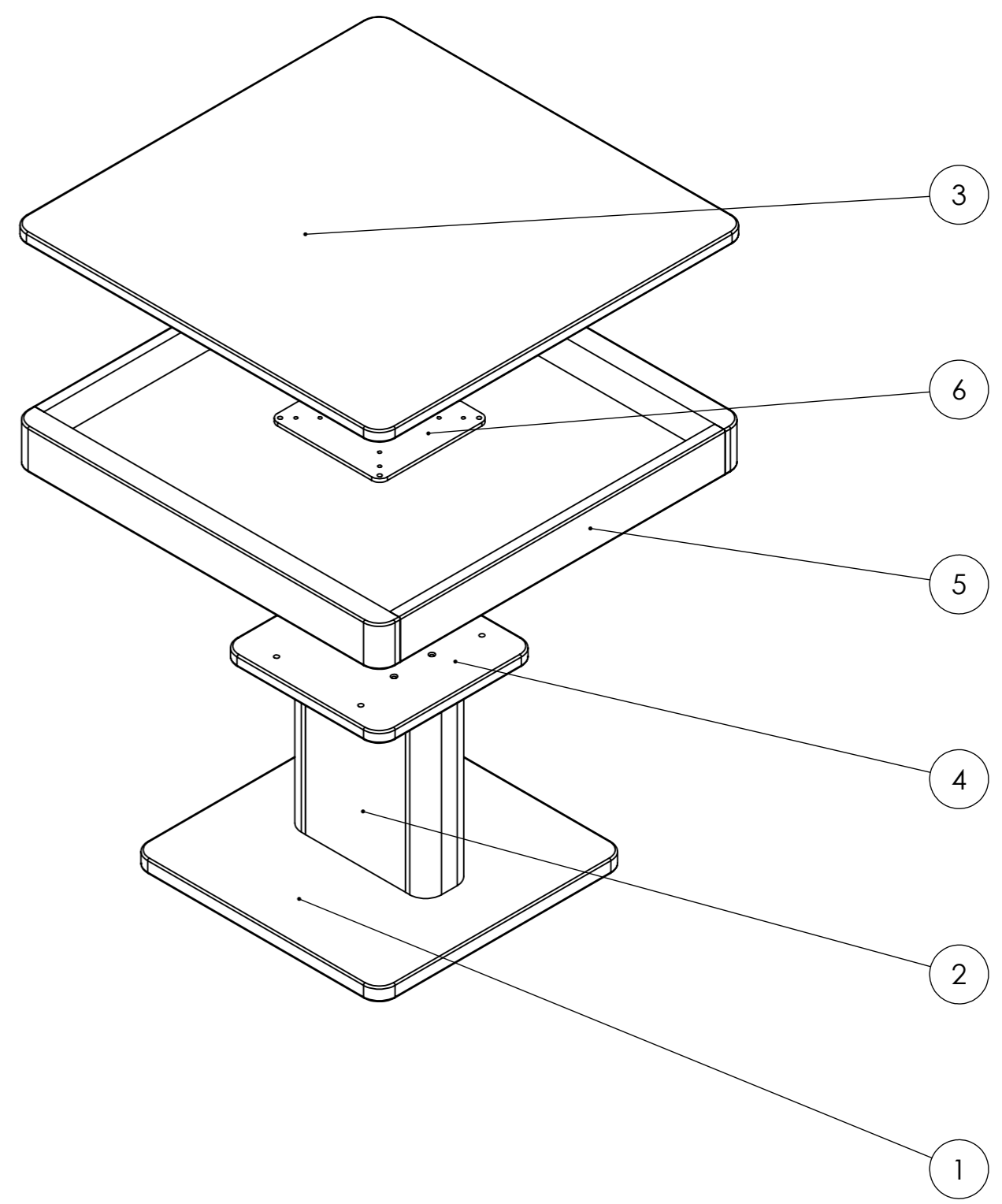
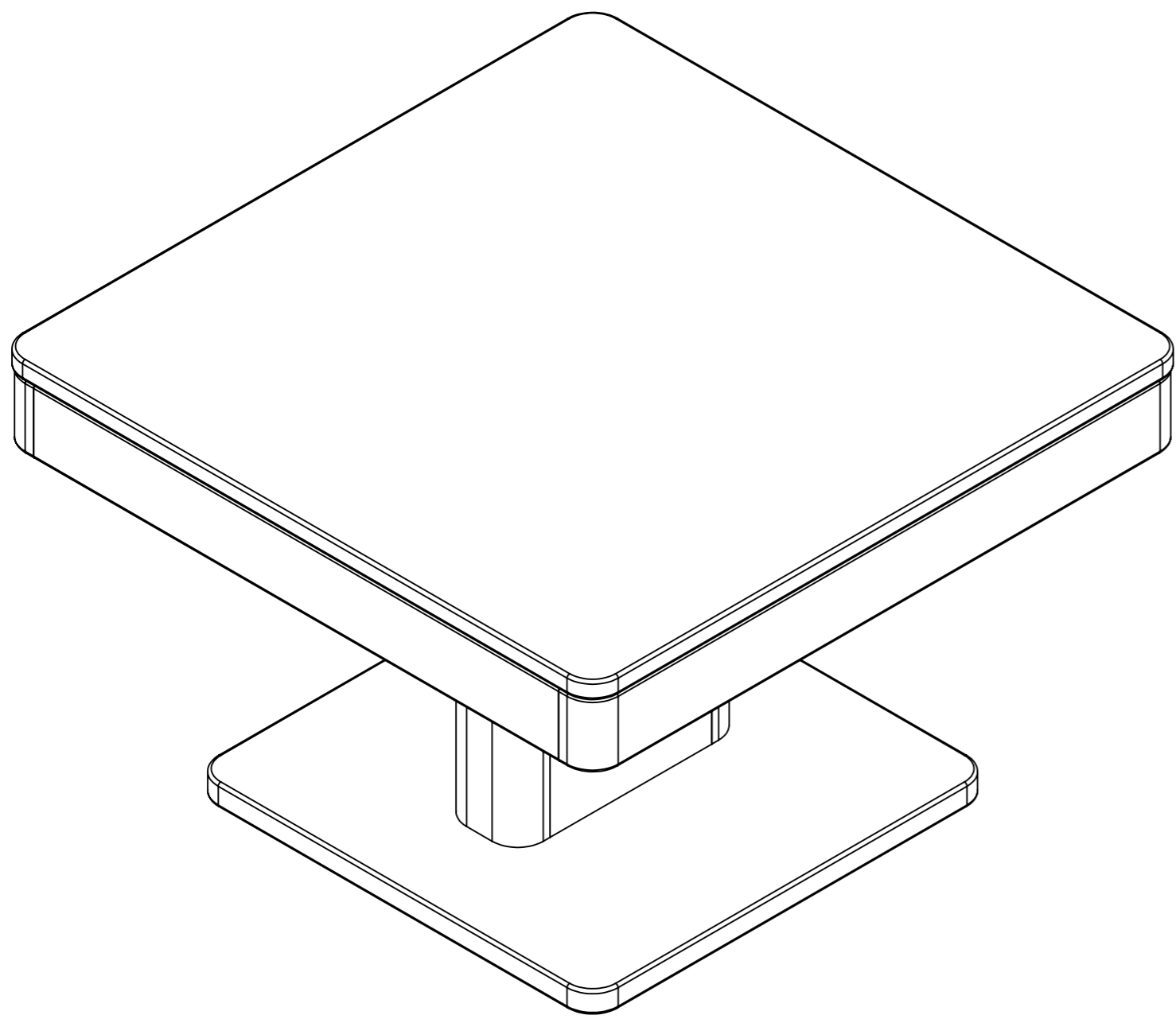
(PL) Instrukcja montaż'u

(TR) Montaj talimatı

(RU) ИНСТРУКЦИЯ ПО МОНТАЖУ

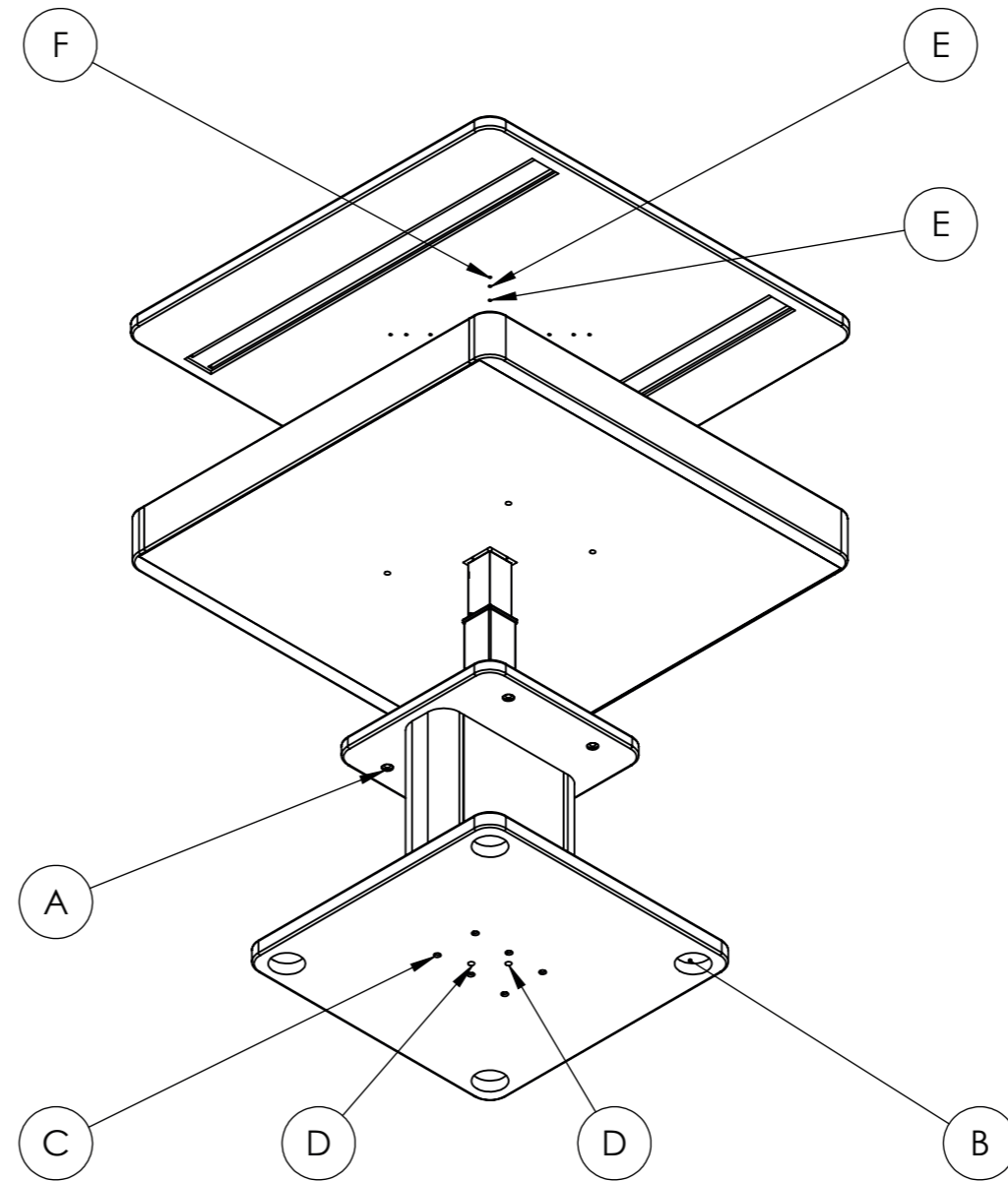
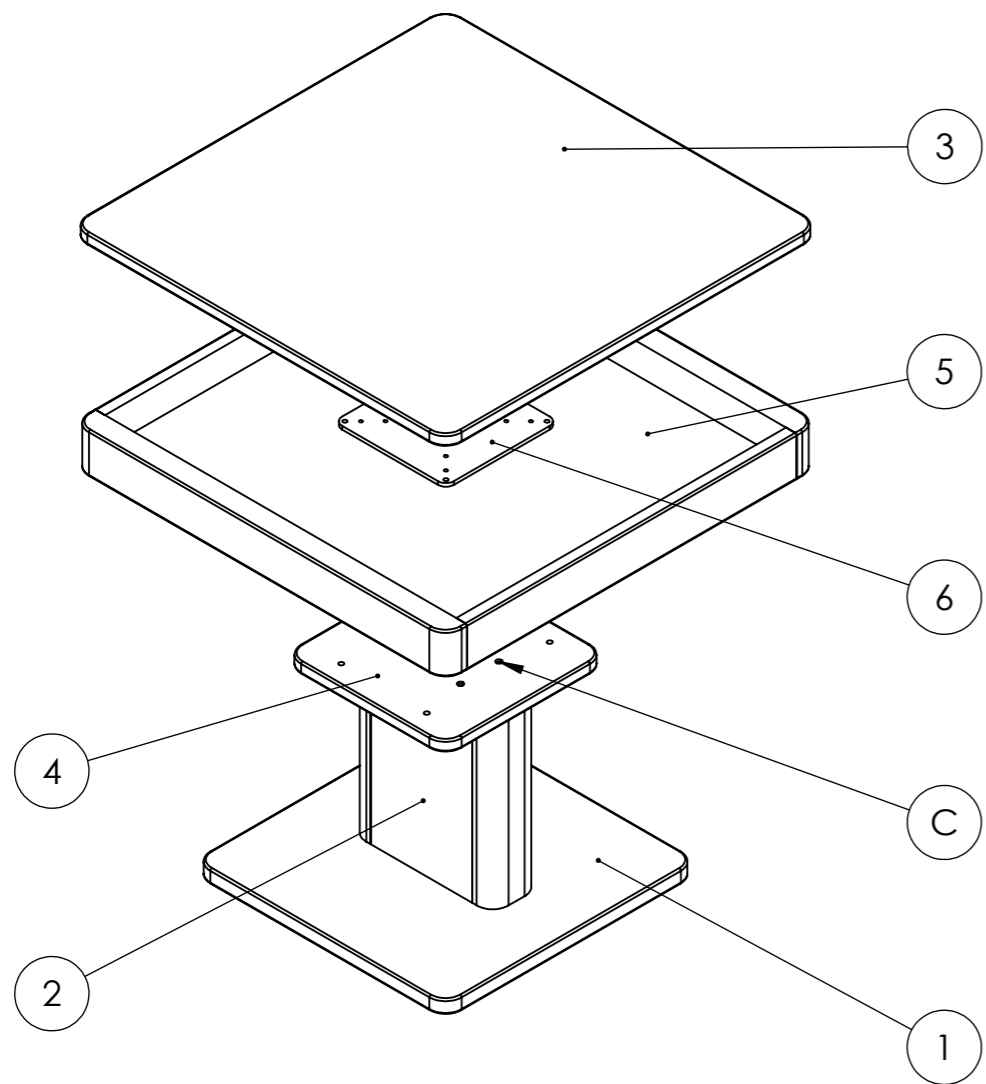











30`min



Item No	Part Number	Description HxBxT	COLLI
1	1 x	470x470x25	1/2
2	1 x	315x266x90	2/2
3	1 x	700x700x20	1/2
4	1 x	300x300x20	1/2
5	1 x	695x695x75	1/2
6	1 x	587.50x209x209	2/2

11680004/01	Rondo	2/6
-------------	-------	-----

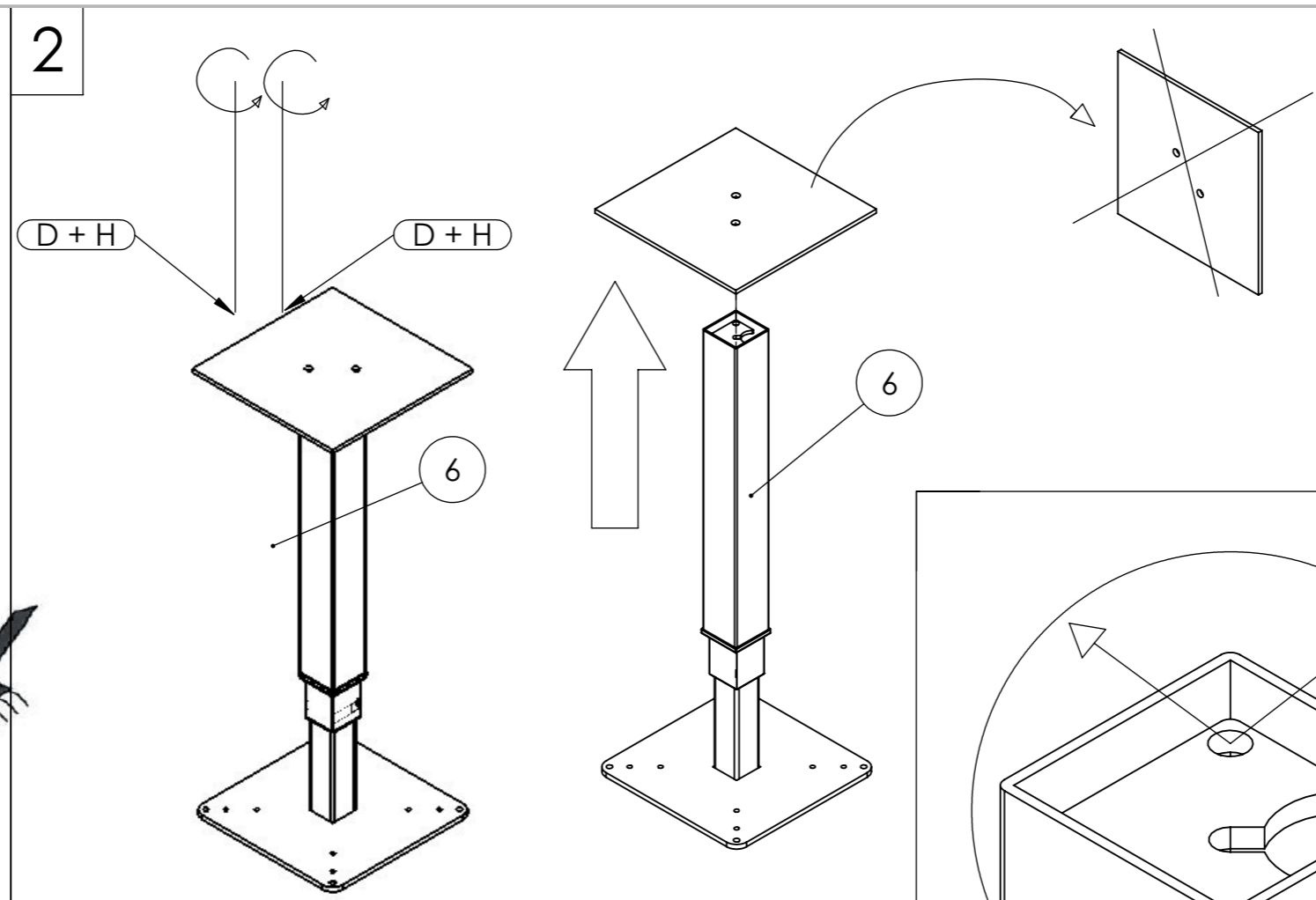
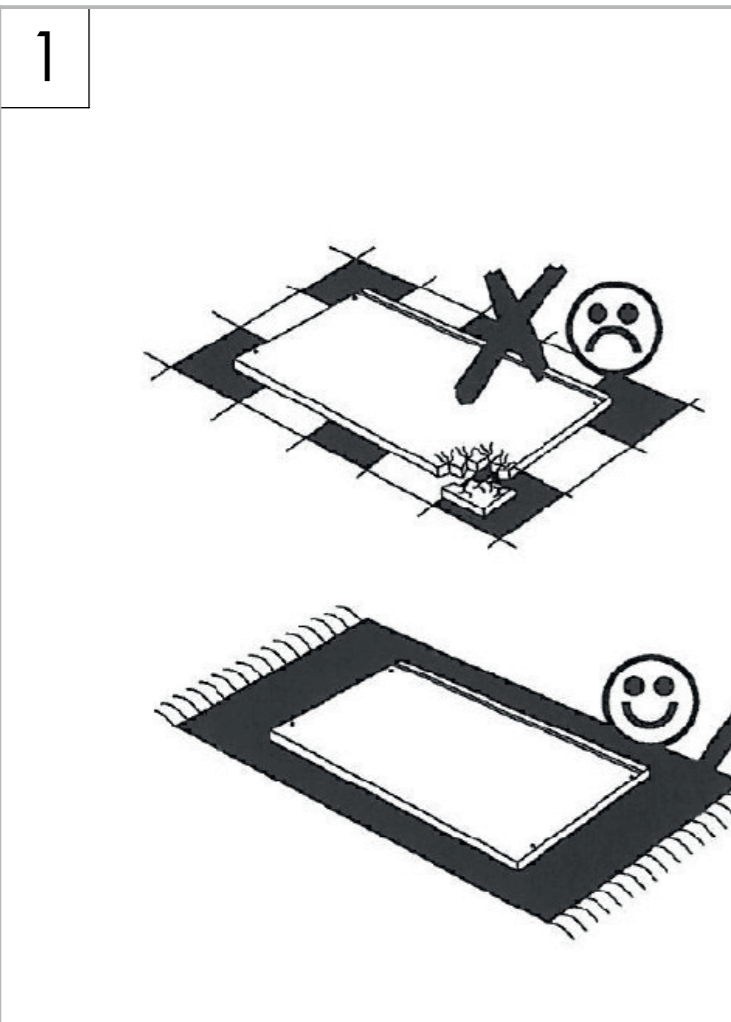
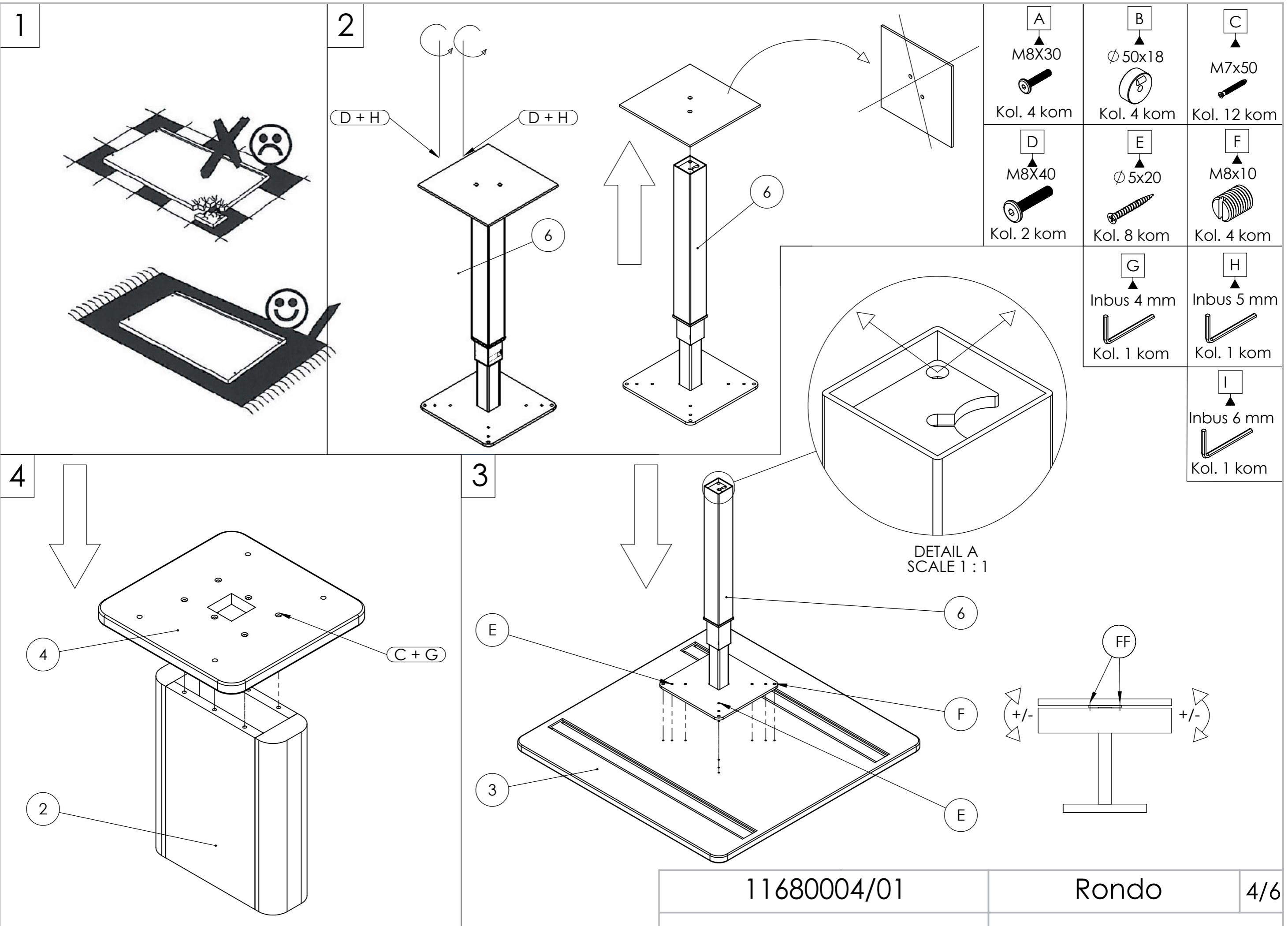


<p><b>A</b></p> <p>M8X30</p>  <p>Kol. 4 kom</p>	<p><b>B</b></p> <p>Ø 50x18</p>  <p>Kol. 4 kom</p>	<p><b>C</b></p> <p>M7x50</p>  <p>Kol. 12 kom</p>
<p><b>D</b></p> <p>M8X40</p>  <p>Kol. 2 kom</p>	<p><b>E</b></p> <p>Ø 5x20</p>  <p>Kol. 8 kom</p>	<p><b>F</b></p> <p>M8x10</p>  <p>Kol. 4 kom</p>
<p><b>I</b></p> <p>Inbus 6 mm</p>  <p>Kol. 1 kom</p>	<p><b>G</b></p> <p>Inbus 4 mm</p>  <p>Kol. 1 kom</p>	<p><b>H</b></p> <p>Inbus 5 mm</p>  <p>Kol. 1 kom</p>

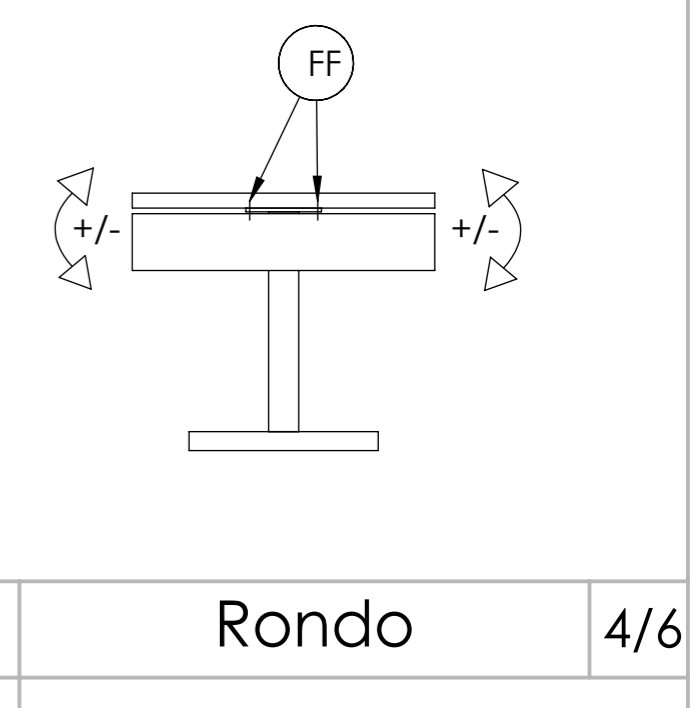
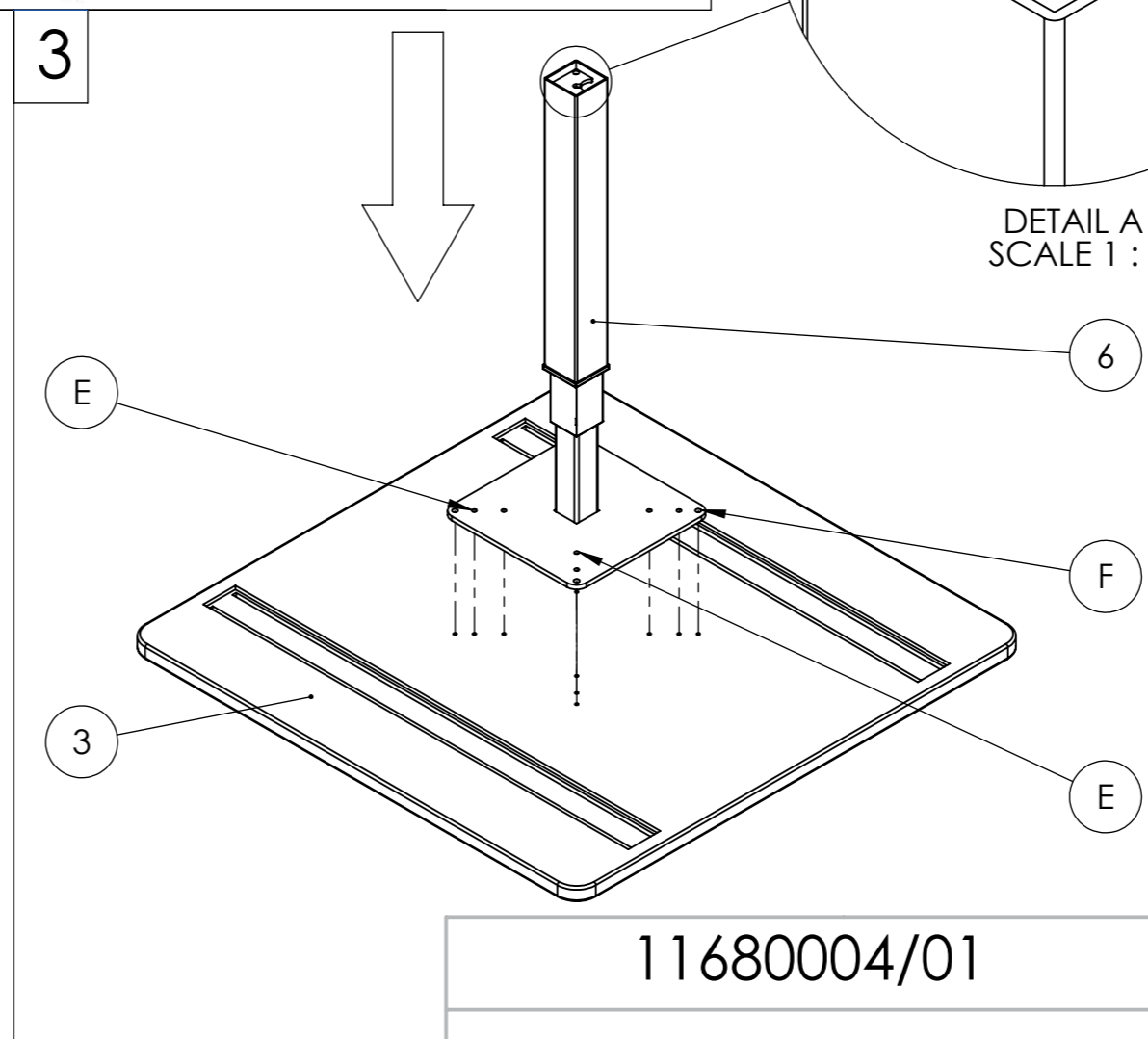
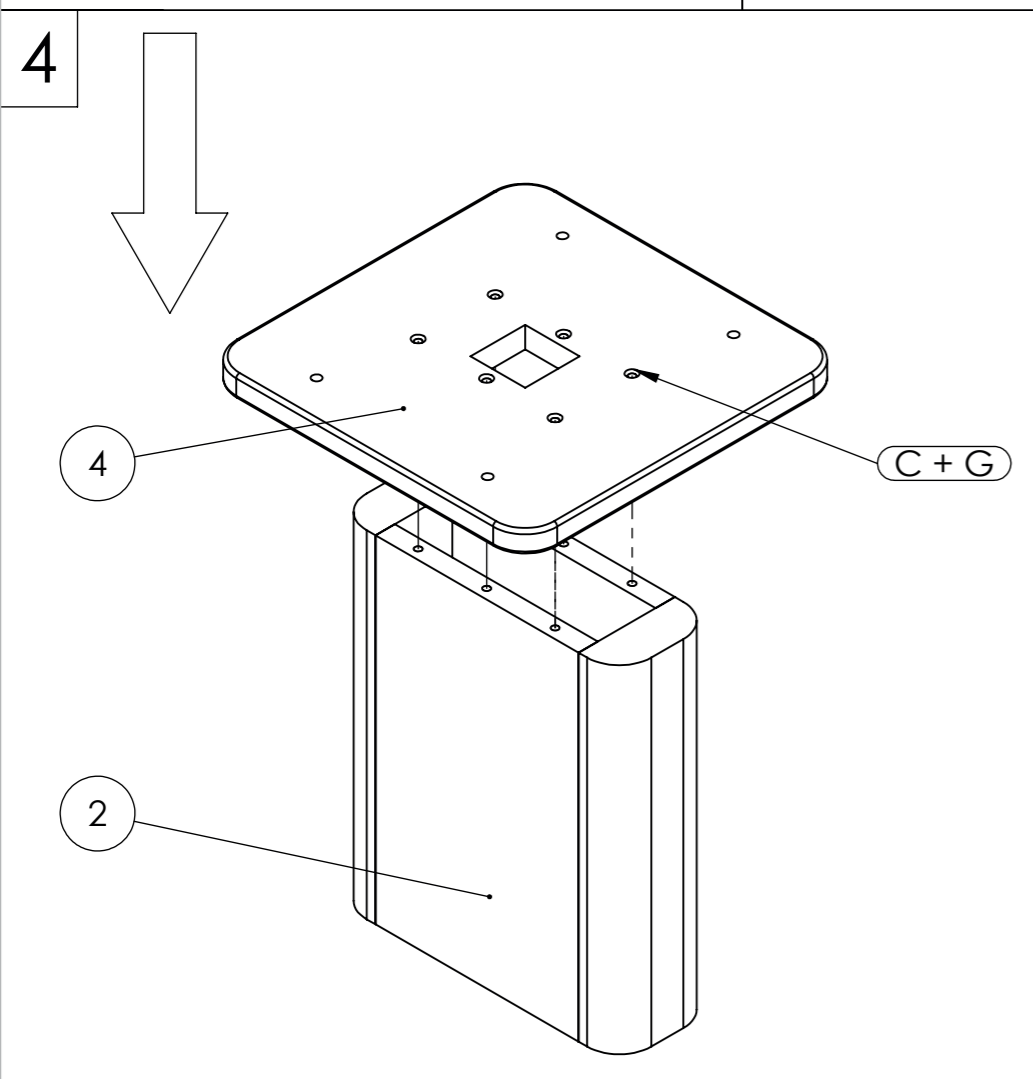
11680004/01

Rondo

3/6



<b>A</b> M8X30 Kol. 4 kom	<b>B</b> Ø 50x18 Kol. 4 kom	<b>C</b> M7x50 Kol. 12 kom
<b>D</b> M8X40 Kol. 2 kom	<b>E</b> Ø 5x20 Kol. 8 kom	<b>F</b> M8x10 Kol. 4 kom
<b>G</b> Inbus 4 mm Kol. 1 kom	<b>H</b> Inbus 5 mm Kol. 1 kom	<b>I</b> Inbus 6 mm Kol. 1 kom

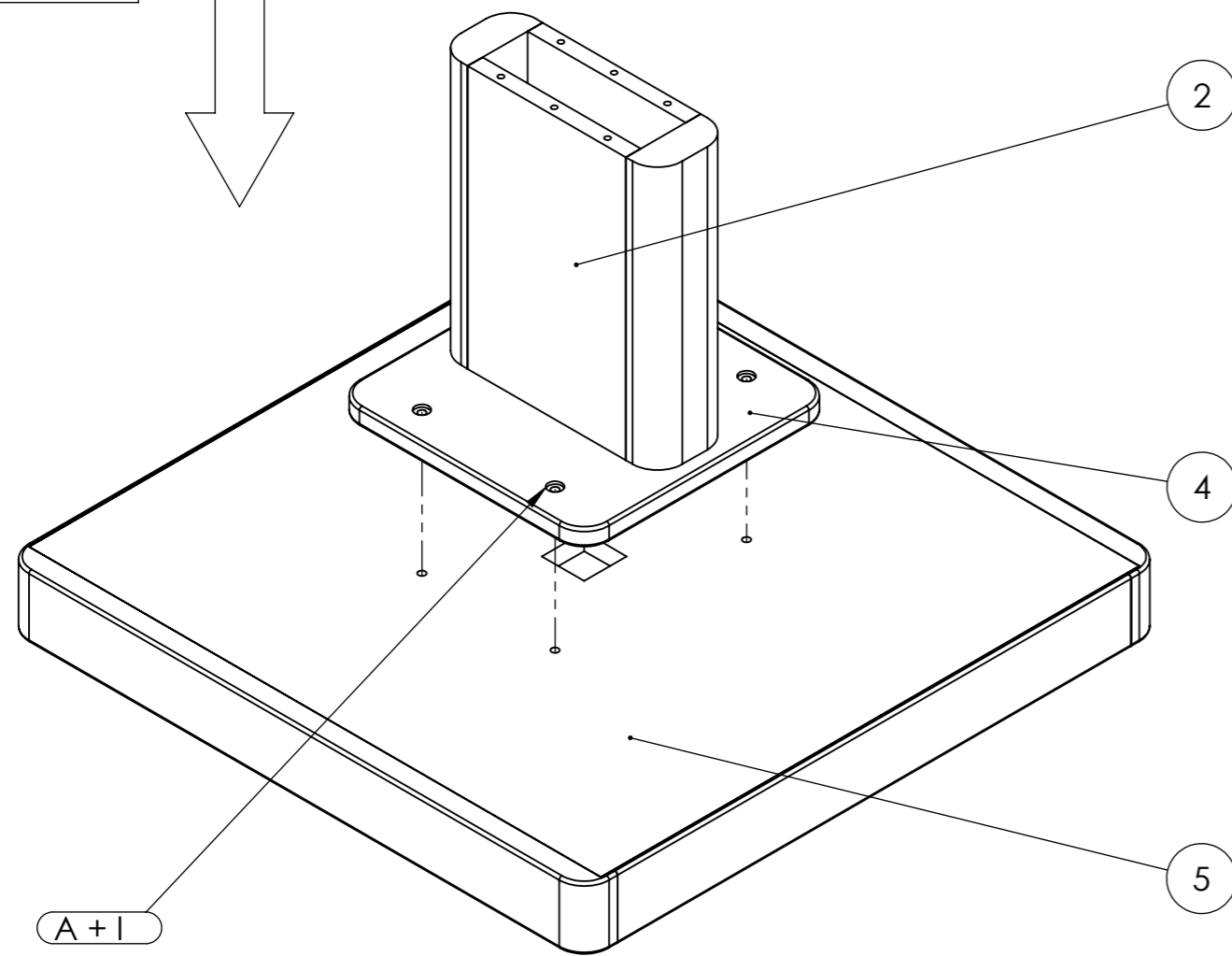


11680004/01

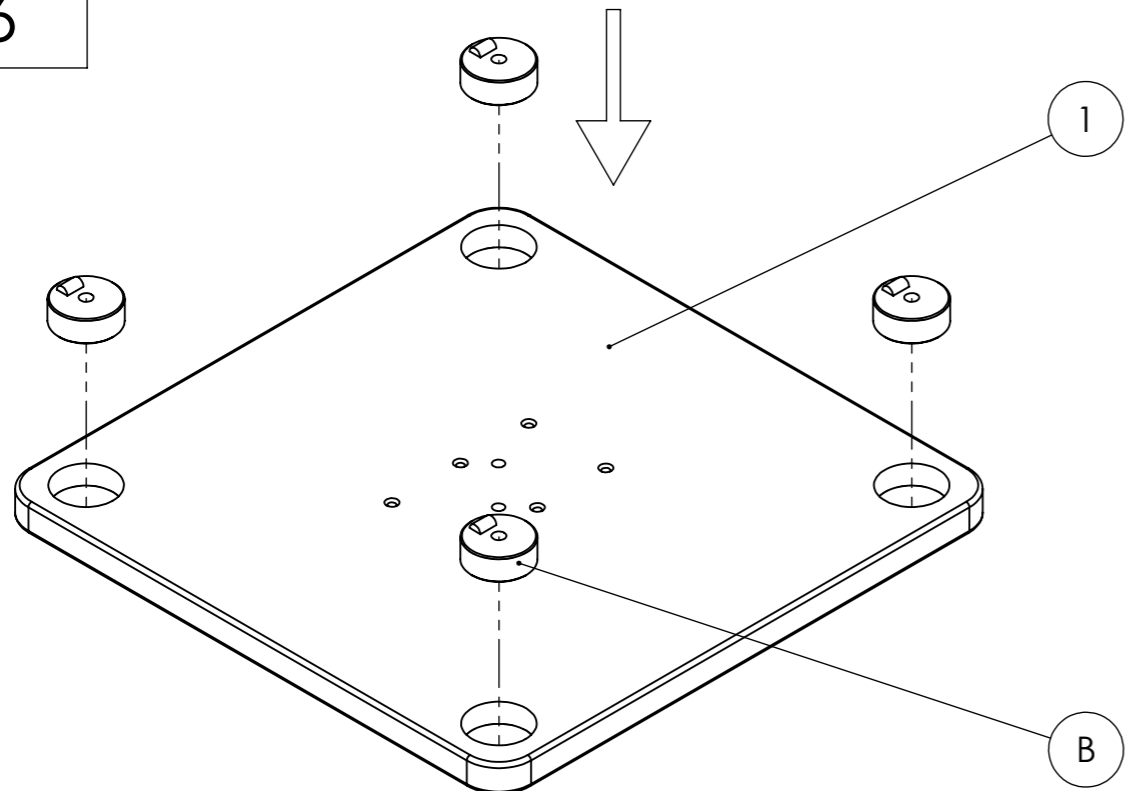
Rondo

4/6

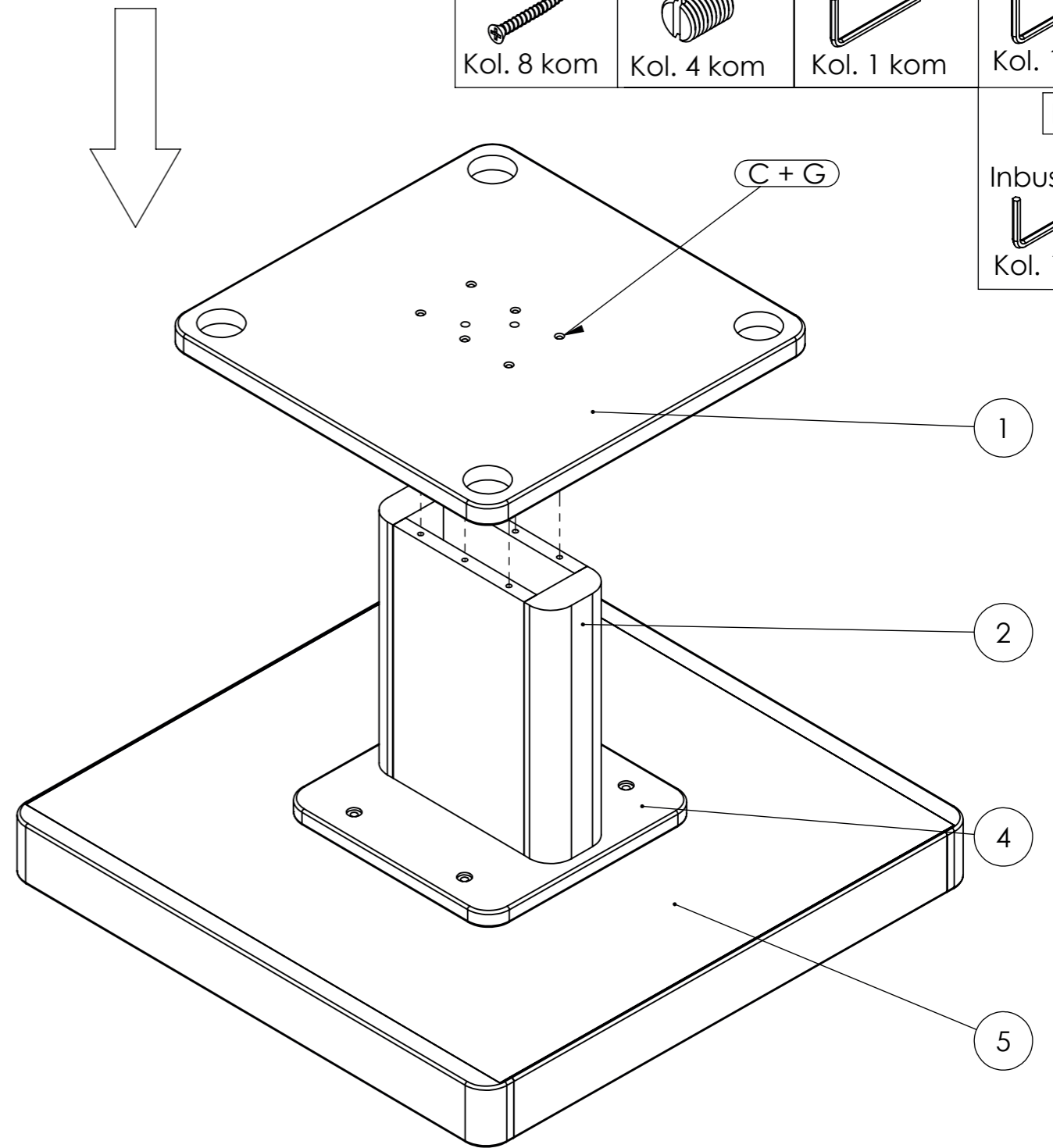
5



6



7



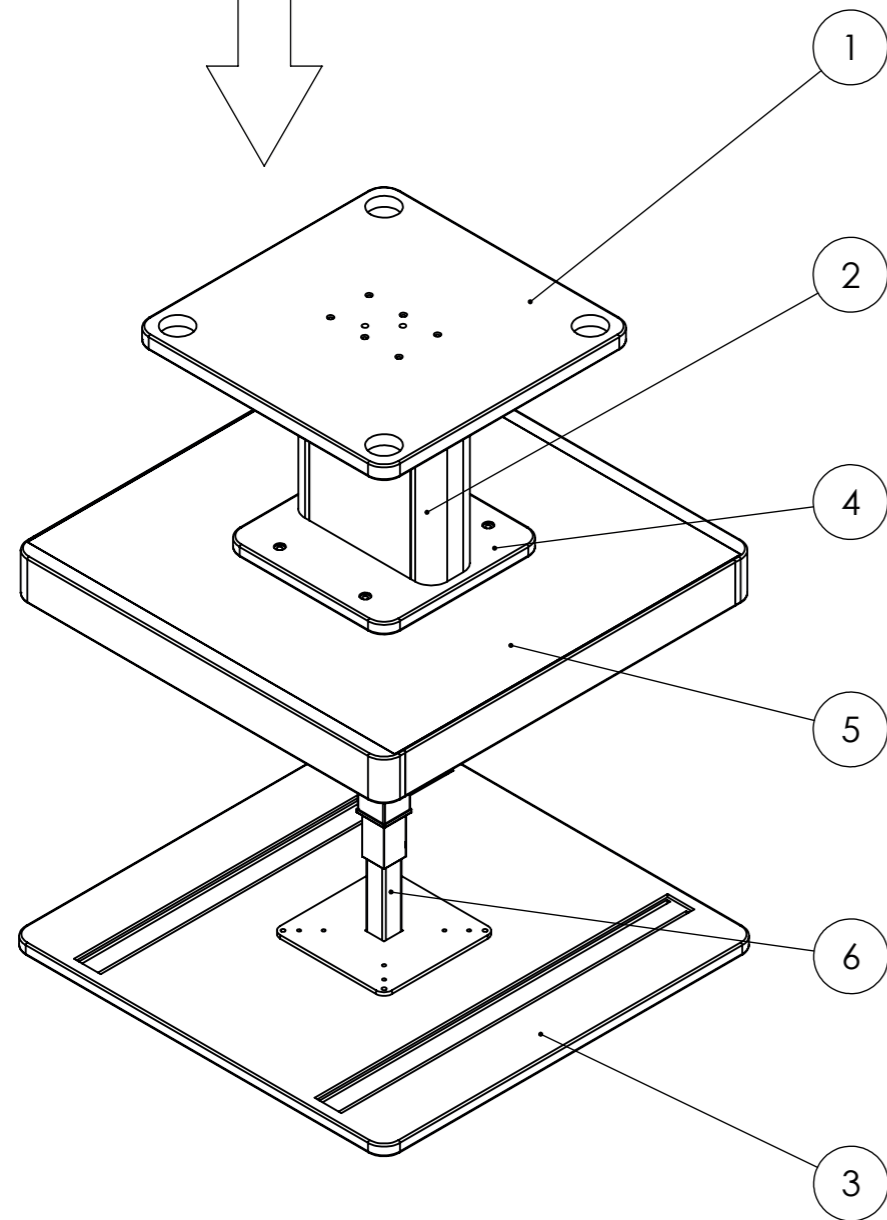
<b>A</b> ▲ M8X30  Kol. 4 kom	<b>B</b> ▲ Ø 50x18  Kol. 4 kom	<b>C</b> ▲ M7x50  Kol. 12 kom	<b>D</b> ▲ M8X40  Kol. 2 kom
<b>E</b> ▲ Ø 5x20  Kol. 8 kom	<b>F</b> ▲ M8x10  Kol. 4 kom	<b>G</b> ▲ Inbus 4 mm  Kol. 1 kom	<b>H</b> ▲ Inbus 5 mm  Kol. 1 kom
			<b>I</b> ▲ Inbus 6 mm  Kol. 1 kom

11680004/01

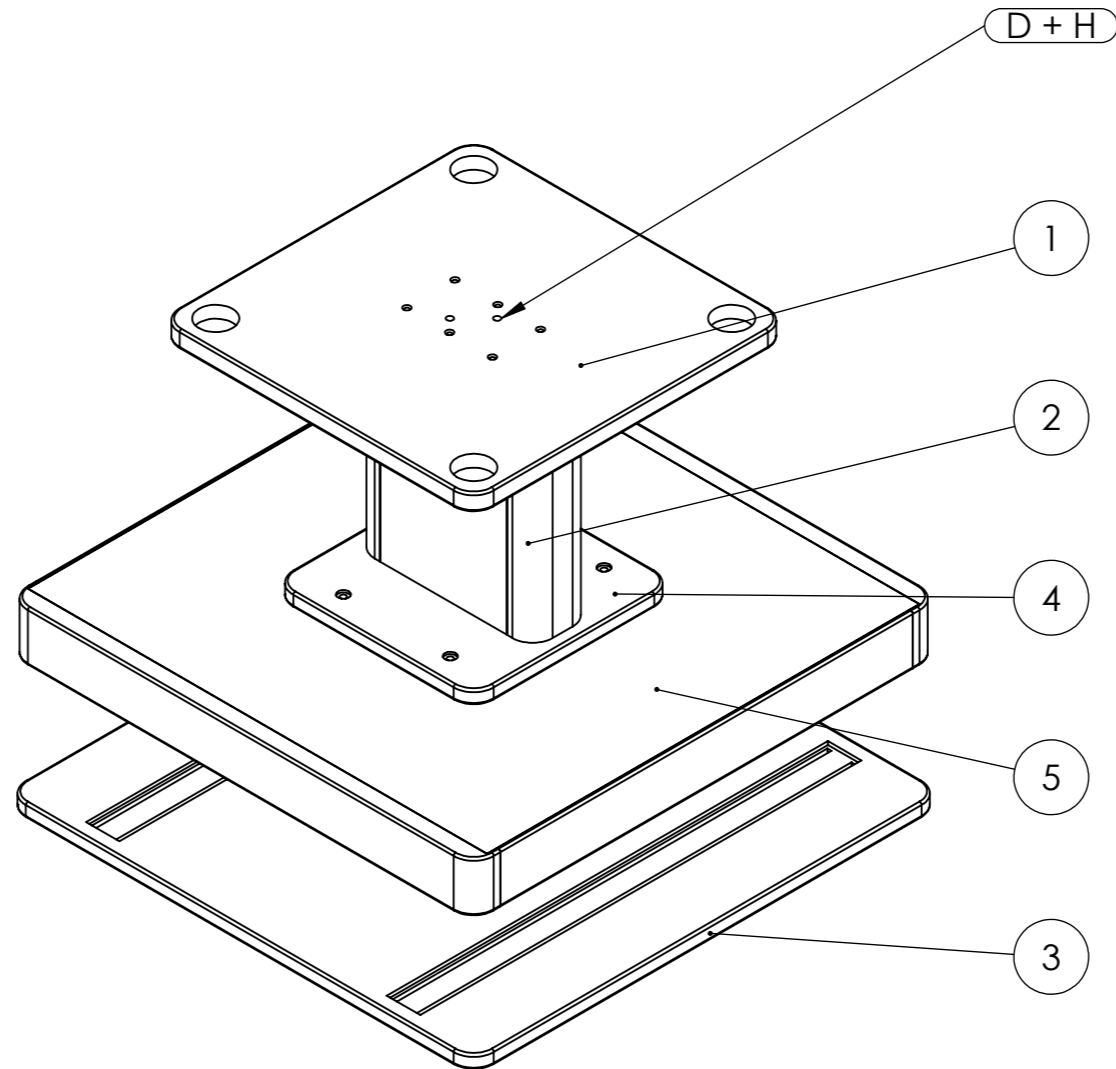
Rondo










5/6

8

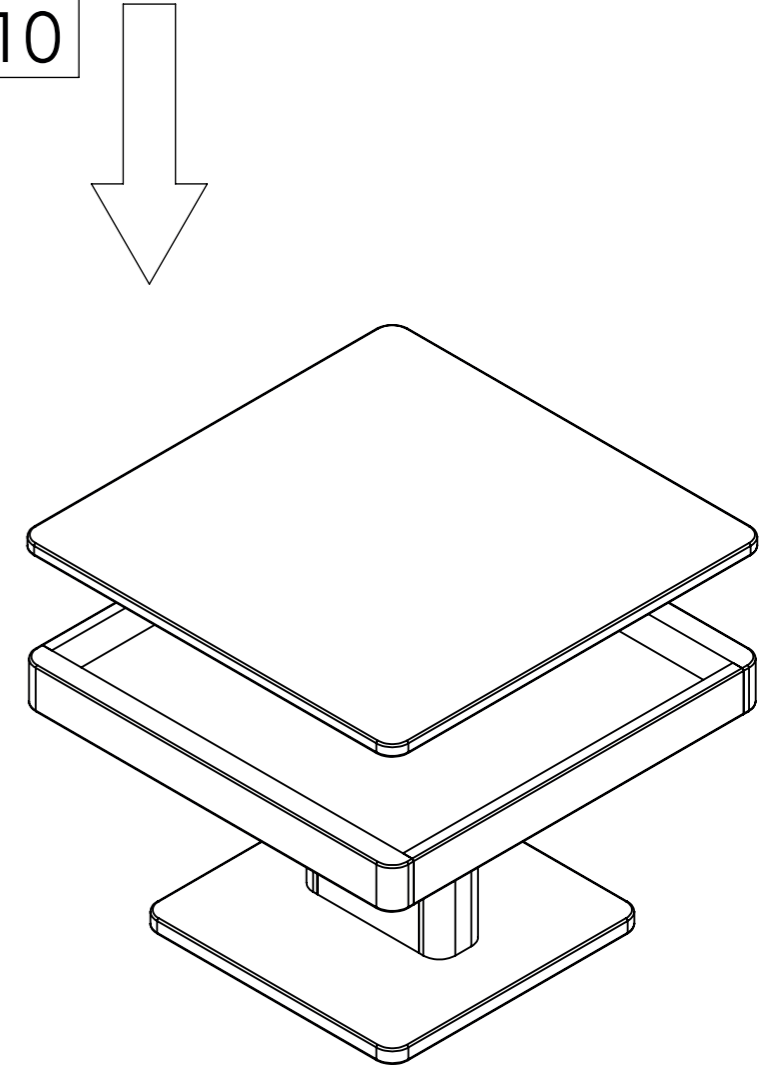


9



<p><b>A</b></p> <p>M8X30</p>  <p>Kol. 4 kom</p>	<p><b>B</b></p> <p>Ø 50x18</p>  <p>Kol. 4 kom</p>	<p><b>C</b></p> <p>M7x50</p>  <p>Kol. 12 kom</p>	<p><b>D</b></p> <p>M8X40</p>  <p>Kol. 2 kom</p>
<p><b>E</b></p> <p>Ø 5x20</p>  <p>Kol. 8 kom</p>	<p><b>F</b></p> <p>M8x10</p>  <p>Kol. 4 kom</p>	<p><b>G</b></p> <p>Inbus 4 mm</p>  <p>Kol. 1 kom</p>	<p><b>H</b></p> <p>Inbus 5 mm</p>  <p>Kol. 1 kom</p>
			<p><b>I</b></p> <p>Inbus 6 mm</p>  <p>Kol. 1 kom</p>

10



11680004/01

Rondo

6/6