



16240110

DK	Sandwichtoaster	2
NO	Smørbrødjern	8
SE	Smörgåsgrill	13
FI	Voileipägrilli	19
UK	Sandwich maker	24
DE	Sandwichtoaster	30

www.adexi.eu

INTRODUKTION

For at du kan få mest mulig glæde af din nye sandwichtoaster, beder vi dig gennemlæse denne brugsanvisning, før du tager sandwichtoasteren i brug. Vær særligt opmærksom på sikkerhedsforans taltningerne. Vi anbefaler dig desuden at gemme brugsanvisningen, hvis du senere skulle få brug for at genopfriske din viden om apparatets funktioner.

GENERELLE SIKKERHEDS- FORSKRIFTER

- Apparatet må anvendes af børn over 8 år og personer med nedsat følsomhed, fysiske eller mentale handicap, forudsat at de overvåges eller er blevet instrueret i brugen af apparatet på en sikker måde og forstår de dermed forbundne risici. Børn må ikke lege med apparatet. Rengøring og vedligeholdelse må ikke udføres af børn, medmindre de er under opsyn.

DK

- Når apparatet er i brug, bør det holdes under konstant opsyn. Børn, der opholder sig i nærheden, når apparatet anvendes, skal altid holdes under opsyn. Apparatet er ikke legetøj.
- Forkert brug af apparatet kan medføre personskade og beskadige apparatet.
- Anvend kun apparatet til det, det er beregnet til. Producenten er ikke ansvarlig for skader, der opstår som følge af forkert brug eller håndtering (se også under Reklamationsbestemmelser).
- Apparatet er udelukkende beregnet til husholdningsbrug. Apparatet må ikke anvendes udendørs eller til erhvervsbrug.

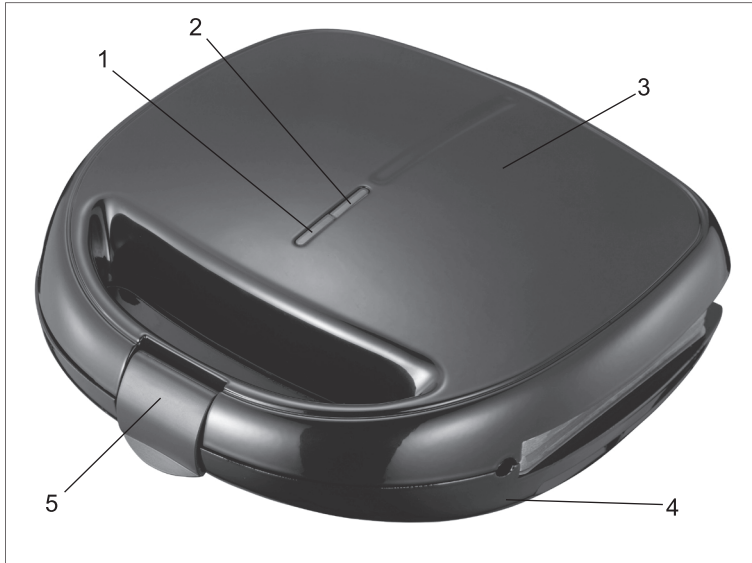
DK

- Fjern al emballage og alle transportmaterialer fra apparatet indvendigt og udvendigt.
- Undersøg apparatet for synlige skader og manglende dele.
- Brug ikke apparatet sammen med andre ledninger end den medfølgende.
- Kontrollér, at det ikke er muligt at trække i eller snuble over apparatets ledning eller en eventuel forlængerledning.
- Apparatet må ikke anvendes sammen med en timer eller et separat fjernbetjeningsystem.
- Sluk apparatet, og tag stikket ud af stikkontakten i forbindelse med rengøring, og hvis apparatet ikke er i brug.
- Undlad at trække i ledningen, når du tager stikket ud af stikkontakten. Tag i stedet fat om selve stikket.
- Hold ledningen og apparatet væk fra varmekilder, varme genstande og åben ild.
- Sørg for, at ledningen er viklet helt ud.
- Ledningen må ikke bøjes eller vikles omkring apparatet.
- Kontrollér jævnligt, om ledningen eller stikket er beskadiget, og brug ikke apparatet, hvis dette er tilfældet, eller hvis det har været tabt på gulvet, tabt i vand eller er blevet beskadiget på anden måde.

DK

- Hvis apparatet, ledningen eller stikket er beskadiget, skal apparatet efterses og om nødvendigt repareres af en autoriseret reparatør.
 - Netledningen må kun tilsluttes 230 V, 50 Hz. Reklamationsretten bortfalder ved tilslutning til en forkert spænding.
 - Forsøg aldrig at reparere apparatet selv. Kontakt købsstedet, hvis der er tale om en defekt, der falder ind under reklamationsretten.
 - Hvis der foretages uautoriserede indgreb i apparatet, bortfalder garantien.
- Forsigtig! Visse dele på apparatet kan blive meget varme og medføre forbrændinger ved berøring. Vær især opmærksom på dette, hvis der er børn eller svage personer til stede.
 - Apparatet og ledningen skal være utilgængelig for børn under 8 år.

DK



OVERSIGT

1. Rød indikatorlampe
2. Grøn termostatlampe
3. Låg
4. Base
5. Fastlås

INDEN BRUG

Apparatet skal stå tændt i 10 minutter med låget lukket, inden det tages i brug første gang. Dette fjerner lugten af "nyt apparat". Sørg for tilstrækkelig udluftning.

Smør varmepladerne med et tyndt lag madolie.

BRUG

- Med apparatet følger 3 sæt plader, så det kan bruges som sandwichtoaster, vaffeljern og kontaktgrill.
- Klik de ønskede plader på apparatet ved hjælp af låsetapperne.
- Kom lidt smør, margarine eller olie på pladerne. Luk låget.
- Anbring apparatet på et plant underlag. Sæt stikket i stikkontakten. Den røde indikatorlampe tændes, og apparatet begynder at varme op.
- Når den grønne kontrollampe tændes, betyder det, at apparatet har opnået den rette temperatur og er klar til brug.
- De første par gange, apparatet anvendes, kan der forekomme en smule røg eller lugt. Dette er helt normalt.

DK

- Åbn låget. Anbring madvarerne eller hæld dej på de nederste plader, og luk låget igen. Sandwicher og vaffler skal typisk tilberedes 2-3 minutter. Grillet kød tager ofte længere.
- Du kan til enhver tid afbryde tilberedningen ved at tage stikket ud af stikkontakten.
- Når maden er færdigtilberedt, skal du åbne apparatet forsigtigt.
- Advarsel! Metaldele bliver meget varme under brug. Rør kun ved håndtaget. Pas på udsprøjtende olie, fedt eller andre væsker.
- Løsn forsigtigt maden med en varmebestandig palet eller lignende. Du må ikke bruge metalredskaber eller redskaber med en skarp kant på varmepladerne, da de er forsynet med en særlig slip let-belægning. Brug i stedet plast-, melamin- eller træredskaber.
- Luk låget, og tag stikket ud af stikkontakten, når maden er færdigtilberedt.
- Før apparatet rengøres og stilles væk, skal det være fuldstændigt afkølet.

RENGØRING

Før rengøring skal stikket tages ud af stikkontakten, og maskinen skal køle af med låget åbent.

Af hensyn til sikkerheden må du aldrig putte vand eller væsker på apparatet eller nedsænke det i vand.

Rengør apparatet udvendigt med en fugtig klud.

Slip let-pladerne kan rengøres med en fugtig klud eller en blød børste.

Hvis der skulle sidde madrester tilbage på varmepladerne, kan de løsnes ved at komme en lille smule madolie på. Lad olien sidde i 5 minutter, og aftør derefter varmepladerne med et stykke køkkenrulle.

OPLYSNINGER OM BORTSKAFFELSE OG GENBRUG AF DETTE PRODUKT

Bemærk, at dette Adexi-produkt er forsynet med dette symbol:



Det betyder, at produktet ikke må kasseres sammen med almindeligt husholdningsaffald, da elektrisk og elektronisk affald skal bortskaffes særskilt.

I henhold til WEEE-direktivet skal hver medlemsstat sikre korrekt indsamling, genvinding, håndtering og genbrug af elektrisk og elektronisk affald. Private husholdninger i EU kan gratis aflevere brugt udstyr på særlige genbrugsstationer.

I visse medlemsstater kan du i visse tilfælde returnere det brugte udstyr til den forhandler, hvor du har købt det, på betingelse af, at du køber nyt udstyr. Kontakt forhandleren, distributøren eller de kommunale myndigheder for at få yderligere oplysninger om, hvordan du skal håndtere elektrisk og elektronisk affald.

GARANTIBESTEMMELSER

Garantien gælder ikke:

- hvis ovennævnte ikke iagttages
- hvis der har været foretaget uautoriserede indgreb i apparatet
- hvis apparatet har været misligholdt, været udsat for voldsom behandling eller lidt anden form for overlast
- hvis fejl i apparatet er opstået på grund af fejl på ledningsnettet.

Grundet konstant udvikling af vore produkter på funktions- og designsiden forbeholder vi os ret til ændringer af produktet uden foregående varsel.

SPØRGSMÅL OG SVAR

Har du spørgsmål om brugen af apparatet, som du ikke kan finde svar på i denne brugervejledning, findes svaret muligvis på vores hjemmeside www.adexi.dk.

På vores hjemmeside finder du også kontaktinformation, hvis du har brug for at kontakte os vedrørende teknik, reparation, tilbehør og reservedele.

FREMSTILLET I KINA FOR

Adexi A/S

Lægårdsvej 9C

DK-8520 Lystrup

Danmark

www.adexi.eu

Vi tager forbehold for trykfejl.

NO

INNLEDNING

For at du skal få mest mulig glede av det nye smørbrødjernet, ber vi deg lese nøye gjennom denne bruksanvisningen før du bruker det for første gang. Legg spesielt merke til sikkerhetsreglene. Vi anbefaler også at du tar vare på bruksanvisningen, slik at du kan slå opp i den ved senere anledninger.

GENERELLE SIKKERHETSREGLER

- Dette apparatet skal bare brukes av barn fra åtte år og oppover og personer med reduserte fysiske, sensoriske eller mentale evner eller manglende erfaring og kunnskap dersom de er under tilsyn eller har fått opplæring i sikker bruk av apparatet og forstår farene ved bruk av apparatet. Barn skal ikke leke med apparatet. Barn skal ikke utføre rengjøring eller brukervedlikehold på apparatet når de ikke er under tilsyn.
- Hold apparatet under oppsyn når det er i bruk. Hold øye med barn som er i nærheten av apparatet når det er i bruk. Apparatet er ikke et leketøy.
- Feil bruk av apparatet kan føre til personskader eller skader på apparatet.
- Apparatet må bare brukes til det formålet det er beregnet for. Produsenten er ikke ansvarlig for eventuelle skader som skyldes feil bruk eller håndtering (se også garantibestemmelsene).
- Apparatet er bare beregnet på bruk i private husholdninger. Apparatet er ikke beregnet på utendørs eller kommersiell bruk.
- Fjern all innvendig og utvendig emballasje.

NO

- Kontroller at apparatet ikke har synlige skader eller manglende deler.
- Ikke bruk apparatet med andre ledninger enn den som følger med.
- Kontroller at det ikke er mulig å dra eller snuble i ledningen eller en eventuell skjøteledning.
- Apparatet må ikke brukes sammen med en tidsinnstilling eller en egen fjernkontroll.
- Slå av apparatet og trekk støpselet ut av stikkkontakten før apparatet rengjøres, og når det ikke er i bruk.
- Ikke dra i ledningen når du trekker støpselet ut av kontakten. Ta i stedet tak i støpselet.
- Hold ledningen og apparatet unna varmekilder, varme gjenstander og åpen ild.
- Kontroller at ledningen er trukket helt ut.
- Ledningen skal ikke vris eller vikles rundt apparatet.
- Kontroller regelmessig at ledningen og støpselet ikke er skadet. Ikke bruk apparatet dersom dette skulle være tilfelle, eller dersom det har falt i bakken eller er skadet på annen måte.
- Dersom apparatet, ledningen eller støpselet er skadet, skal disse undersøkes og om nødvendig repareres av en autorisert reparatør.
- Kun til bruk med 230 V, 50 Hz. Garantien gjelder ikke dersom apparatet er koblet til feil spenning.
- Ikke prøv å reparere apparatet selv. Kontakt butikken der du kjøpte apparatet når det gjelder garantireparasjoner.

NO

- Uautoriserte reparasjoner eller endringer vil føre til at garantien blir ugyldig.
- OBS! Noen av delene på dette apparatet kan bli svært varme og forårsake forbrenninger. Vær ekstra påpasselig når det er barn eller sårbare personer til stede.
- Oppbevar apparatet og ledningen utilgjengelig for barn under 8 år.

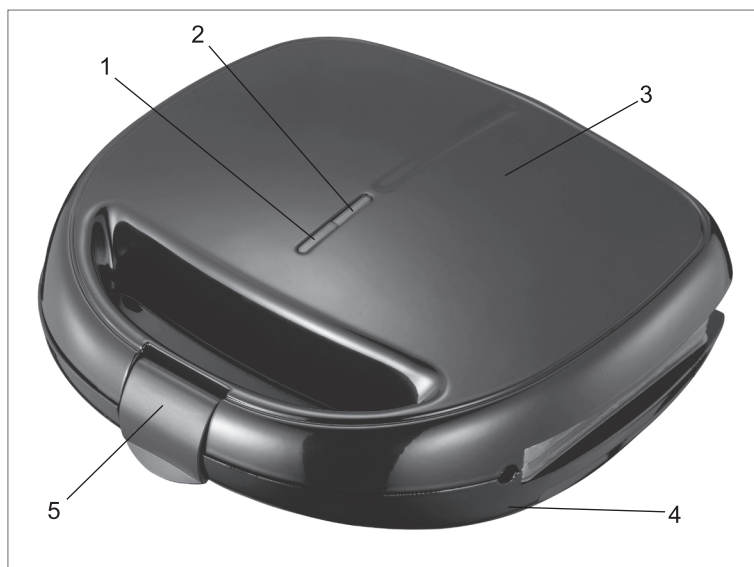
OVERSIKT

1. Rød kontrollampe
2. Grønn termostatlampe
3. Lokk
4. Sokkel
5. Lås

FØR BRUK

Før første gangs bruk bør apparatet varmes opp i ti minutter med lokket igjen. Dette fjerner litt lukt som ofte forekommer første gang du slår på et apparat. Husk å sørge for tilstrekkelig ventilasjon.

Smør varmeplatene med litt matolje.



NO

BRUK

- Apparatet leveres med 3 sett plater slik at det kan brukes som smørbrødgrill, vaffeljern eller kontaktgrill.
- Fest ønskede plater på apparatet med låsetappene.
- Smør platene med litt smør, margarin eller olje. Lukk igjen lokket.
- Plasser apparatet på et plant underlag. Sett støpslet i stikkontakten. Den røde kontrollampen lyser, og apparatet varmes opp.
- Når den grønne kontrollampen tennes, har apparatet nådd riktig temperatur og er klart til bruk.
- Det kan komme litt røyk eller lukt de første gangene apparatet er i bruk. Dette er normalt.
- Åpne lokket. Legg maten eller hell røren på bunnplaten, og lukk igjen lokket. Smørbrød og vafler er vanligvis ferdige etter 2–3 minutter. Grilling av kjøtt tar ofte lengre tid.
- Du kan når som helst avbryte tilberedningen ved å ta støpslet ut av kontakten.
- Når maten er ferdig, åpner du apparatet forsiktig.
- Advarsel! Metalldelene blir svært varme. Hold alltid i håndtaket. Vær forsiktig så du ikke brenner deg på varm olje, fett og andre væsker som kan sprute.

- Løsne maten forsiktig med en varmebestandig stekespatte eller lignende. Ikke bruk kjøkkenredskaper av metall eller med skarpe kanter på varmeplatene, for dette vil ødelegge slippbelegget. Bruk i stedet redskaper av plast, melamin eller tre.
- Lukk alltid apparatet og trekk støpselet ut av stikkontakten når maten er ferdig.
- Apparatet må være helt avkjølt før det kan rengjøres og settes bort.

RENGJØRING

Trekk støpselet ut av kontakten, og la apparatet avkjøles med åpent lokk før rengjøring.

Av hensyn til den elektriske sikkerheten må du aldri bruke vann eller annen væske på apparatet eller legge apparatet ned i væske.

Rengjør utsiden av apparatet ved å tørke av med en fuktig klut.

Platene med slippbelegg kan rengjøres med en fuktig klut eller en myk børste.

Hvis det sitter igjen matrester på varmeplatene, kan disse løsnes ved å smøre på litt matolje. La oljen sitte i 5 minutter, og tørk deretter av varmeplatene med et kjøkkenpapir.

INFORMASJON OM KASSERING OG RESIRKULERING AV DETTE PRODUKTET

Legg merke til at dette Adexi-produktet er merket med følgende symbol:



Det betyr at dette produktet ikke må kastes sammen med vanlig husholdningsavfall, da elektrisk og elektronisk avfall skal kasseres separat.

I henhold til WEEE-direktivet skal det enkelte medlemslandet sørge for riktig innsamling, gjenvinning, håndtering og resirkulering av elektrisk og elektronisk avfall. Private husholdninger innen EU kan kostnadsfritt levere brukt utstyr til gjenvinningsstasjoner.

I enkelte medlemsland kan du i visse tilfeller returnere brukt utstyr til forhandleren der det ble kjøpt, hvis du samtidig kjøper nytt utstyr. Ta kontakt med forhandleren, distributøren eller offentlige myndigheter for ytterligere informasjon om hva du skal gjøre med elektrisk og elektronisk avfall.

NO

GARANTIBESTEMMELSER

Garantien gjelder ikke hvis

- anvisningene ovenfor ikke er fulgt
- apparatet har blitt endret
- apparatet er brukt feil, har vært utsatt for hard håndtering eller blitt skadet på annen måte
- apparatet er defekt på grunn av feil i strømtilførselen

Da vi hele tiden utvikler funksjonen og utformingen på produktene våre, forbeholder vi oss retten til å endre produktet uten forvarsel.

VANLIGE SPØRSMÅL

Hvis du har spørsmål om bruk av apparatet som du ikke finner svar på i denne bruksanvisningen, kan du ta en titt på nettsidene våre, www.adexi.dk.

Se også kontaktinformasjonen på nettstedet vårt hvis du trenger å kontakte oss vedrørende tekniske problemer, reparasjoner, tilbehør og reservedeler.

PRODUSERT I KINA FOR

Adexi A/S

Lægårdsvej 9C

DK-8520 Lystrup

Danmark

www.adexi.dk

Det tas forbehold om trykkfeil.

INLEDNING

För att du ska få ut så mycket som möjligt av din nya smörgåsgrill är det lämpligt att du läser igenom denna bruksanvisning innan du använder apparaten första gången. Var speciellt uppmärksam på säkerhetsföreskrifterna. Vi rekommenderar även att du sparar bruksanvisningen för framtida bruk.

ALLMÄNNA SÄKERHETS- ANVISNINGAR

- Denna apparat får användas av barn från 8 år och uppåt och av personer med nedsatt fysisk, sensorisk eller mental förmåga, eller bristfällig erfarenhet och kunskap, endast om de övervakas eller har instruerats om hur man använder apparaten på ett säkert sätt och så att de förstår riskerna. Barn får inte leka med apparaten. Barn får inte utföra rengöring och underhåll utan tillsyn.

SE

- Håll apparaten under ständig uppsikt under användning. Barn som befinner sig i närheten av apparaten när den är i bruk bör hållas under uppsikt. Apparaten är inte en leksak.
- Felaktig användning av apparaten kan leda till personskador eller skador på apparaten.
- Använd endast apparaten för dess avsedda ändamål. Tillverkaren ansvarar inte för personskador eller materiella skador som uppstår till följd av felaktig användning eller hantering (se även Garantivillkor).
- Endast för hemmabruk. Får ej användas för kommersiellt bruk eller utomhusbruk.

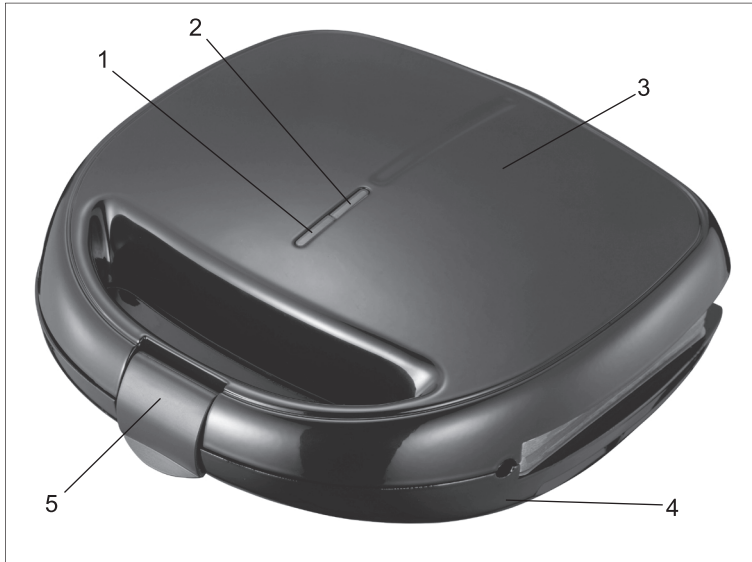
SE

- Ta bort allt förpacknings- och transportmaterial från apparatens in- och utsida.
- Kontrollera att apparaten inte har några synliga skador och att inga delar fattas.
- Använd inte apparaten med andra sladdar än de som medföljer.
- Kontrollera att det inte går att dra i eller snubbla över sladden eller eventuell förlängningssladd.
- Apparaten får inte användas tillsammans med en timeromkopplare eller ett separat fjärrstyrt system.
- Stäng av apparaten och dra ut kontakten ur vägguttaget före rengöring eller när apparaten inte används.
- Undvik att dra i sladden när stickkontakten ska dras ut ur vägguttaget. Håll i kontakten i stället.
- Undvik att ha sladden och apparaten i närheten av värmekällor, heta föremål och öppna lågor.
- Se till att sladden har vecklats ut helt.
- Sladden får inte snurras eller viras runt apparaten.

SE

- Kontrollera regelbundet att inte sladden eller stickproppen är skadade, och använd inte apparaten om någon del är skadad, om den har tappats i golvet, i vatten eller skadats på något annat sätt.
- Om apparaten, sladden eller kontakten har skadats ber du en auktoriserad reparationstekniker inspektera dem och vid behov reparera dem.
- Får endast anslutas till 230 V, 50 Hz. Garantin gäller inte om apparaten ansluts till ett uttag med felaktig spänning.
- Försök aldrig att reparera apparaten själv. Kontakta inköpsstället för reparationer som täcks av garantin.
- Ej auktoriserade reparationer eller ändringar gör garantin ogiltig.
- Försiktighet! Vissa delar av denna apparat kan bli mycket varma och orsaka brännskador. Var särskilt uppmärksam om barn och känsliga personer är närvarande.
- Håll apparaten och dess sladd utom räckhåll för barn under 8 år.

SE



ÖVERSIKT

1. Röd indikatorlampa
2. Grön termostatlampa
3. Lock
4. Sockel
5. Lås

FÖRE ANVÄNDNING

Före första användning ska apparaten förvärmas i 10 minuter med locket stängt. Detta tar bort lukten som ofta uppstår när apparaten slås på för första gången. Sörj för tillräcklig ventilation.

Smörj plattorna lätt med olja.

ANVÄNDNING

- Apparaten levereras med 3 par plattor så att den kan användas som smörgåsgrill, väffeljärn och bordsgrill.
- Klicka fast önskade plattor på apparaten med hjälp av låsflikarna.
- Applicera lite smör, margarin eller olja på plattorna. Stäng locket.
- Placera apparaten på en jämn yta. Koppla in. Den röda indikatorlampan tänds och apparaten börjar hettas upp.
- När den gröna indikatorlampan tänds har apparaten uppnått rätt temperatur och är redo att användas.
- Det kan hända att en liten mängd rök eller lukt uppstår de första gångerna apparaten används. Det är normalt.

SE

- Öppna locket. Placera maten eller håll smeten på plattorna och stäng locket igen. Smörgåsar och våfflor blir vanligtvis klara på 2-3 minuter. Grillat kött tar ofta längre tid.
- Du kan avbryta tillagningen när som helst genom att dra ut kontakten ur vägguttaget.
- När maten är klar, öppna apparaten försiktigt.
- Varning! Metalldelarna blir mycket heta under användning. Håll alltid apparaten i handtaget. Var försiktig med stänkande olja, fett eller andra vätskor.
- Lossa försiktigt maten med en värmetålig stekspade eller liknande. Använd aldrig metallredskap eller vassa redskap på värmeplattorna, eftersom dessa har en speciell non-stickbeläggning. Använd i stället redskap i plast, melamin eller trä.
- Stäng locket till apparaten och dra ut kontakten ur vägguttaget när maten är klar.
- Innan du rengör och stoppar undan apparaten, se till att den har svalnat helt.

RENGÖRING

Före rengöring drar du ut kontakten ur vägguttaget och låter apparaten svalna helt med locket öppet.

Av elektriska säkerhetsskäl, använd aldrig vatten eller någon annan typ av vätska på apparaten och doppa den inte i vatten.

Rengör utsidan av apparaten genom att torka den med en fuktig trasa.

Plattorna med non-stick-beläggning kan rengöras med en fuktig trasa eller en mjuk borste.

Om det finns matrester på värmeplattorna kan du få bort dem med lite matolja. Låt oljan sitta kvar i 5 minuter och torka sedan av värmeplattorna med hushållspapper.

INFORMATION OM KASSERING OCH ÅTERVINNING AV DENNA PRODUKT

Observera att denna Adexi-produkt är märkt med följande symbol:



Det innebär att denna produkt inte får kasseras ihop med vanligt hushållsavfall eftersom avfall som utgörs av eller innehåller elektriska eller elektroniska delar måste kasseras separat.

Direktivet om avfall som utgörs av eller innehåller elektriska eller elektroniska produkter kräver att varje medlemsstat vidtar åtgärder för korrekt insamling, återvinning, hantering och materialåtervinning av sådant avfall. Privata hushåll inom EU kan utan kostnad lämna sin använda utrustning till angivna insamlingsplatser.

I vissa medlemsländer kan du i vissa fall returnera den använda utrustningen till återförsäljaren, om du köper ny utrustning. Kontakta en återförsäljare, distributör eller lokala myndigheter för ytterligare information om hantering av avfall som utgörs av eller innehåller elektriska eller elektroniska delar.

SE

GARANTIVILLKOR

Garantin gäller inte:

- Om ovanstående instruktioner inte har följts
- Om apparaten har modifierats
- Om apparaten har blivit felhanterad, utsatts för vårdslös behandling eller fått någon form av skada
- Om apparaten är trasig på grund av felaktig nätströmförsörjning.

Då vi ständigt utvecklar våra produkter i fråga om funktion och design förbehåller vi oss rätten till ändringar av våra produkter utan föregående meddelande.

VANLIGA FRÅGOR OCH SVAR

Om du har några frågor angående användningen av apparaten och du inte kan hitta svaret i denna bruksanvisning kan du gå in på vår webbplats på www.adexi.se.

På webbplatsen hittar du också kontaktinformation om du behöver kontakta oss med frågor om tekniska problem, reparationer, tillbehör och reservdelar.

TILLVERKAD I KINA FÖR

Adexi A/S

Lægårdsvej 9C

DK-8520 Lystrup

Danmark

www.adexi.se

Vi ansvarar inte för eventuella tryckfel

JOHDANTO

Lue tämä käyttöopas huolellisesti ennen voileipägrillin ensimmäistä käyttökertaa, niin saat parhaan hyödyn uudesta laitteestasi. Lue turvallisuusohjeet erityisen huolellisesti. Suosittelemme myös, että säilytät nämä ohjeet mahdollista myöhempää tarvetta varten.

YLEISET TURVAOHJEET

- Tätä laitetta saavat käyttää myös 8 vuotta täyttäneet lapset sekä henkilöt, joiden fyysinen tai henkinen tila, kokemus sekä osaaminen ovat puutteelliset, mikäli he ovat saaneet laitteen turvallista käyttöä koskevan opastuksen tai vastaavat ohjeet ja ymmärtävät sen käyttöön liittyvät vaarat. Lapset eivät saa leikkiä laitteella. Lapset eivät saa puhdistaa eivätkä huoltaa laitetta ilman valvontaa.

FI

- Valvo aina laitteen käyttöä. Valvo laitteen lähellä olevia lapsia, kun laitetta käytetään. Laite ei ole leikkikalua.
- Tämän laitteen virheellinen käyttö voi aiheuttaa henkilövahinkoja tai vahingoittaa laitetta.
- Käytä laitetta vain sen oikeaan käyttötarkoitukseen. Valmistaja ei vastaa vammoista tai vioista, jotka johtuvat laitteen vääränlaisesta käytöstä tai käsittelystä (katso myös Takuehdot).
- Vain kotitalouskäyttöön. Ei sovellu ulkokäyttöön eikä kaupalliseen käyttöön.
- Poista kaikki pakkaus- ja kuljetusmateriaalit laitteen sisä- ja ulkopuolelta.

FI

- Tarkista, että laitteessa ei ole vaurioita tai että siitä ei puutu osia.
- Älä käytä mitään muuta kuin mukana toimitettua virtajohtoa.
- Varmista, ettei virtajohtoon tai jatkojohtoon voi kompastua.
- Laitetta ei saa käyttää yhdessä ajastinkytkimen tai erillisen kauko-ohjainjärjestelmän kanssa.
- Sammuta laite ja irrota pistoke pistorasiasta, kun laite täytyy puhdistaa tai kun se ei ole käytössä.
- Pistoketta ei saa irrottaa pistorasiasta vetämällä johdosta. Ota sen sijaan kiinni pistokkeesta.
- Suojaa virtajohto ja laite lämpölähteiltä, kuumilta esineiltä ja avotulelta.
- Varmista, että johto ei ole kierteellä.
- Virtajohtoa ei saa kiertää tai kietoa laitteen ympärille.
- Tarkista säännöllisin väliajoin, ettei laitteen virtajohto tai pistoke ole vahingoittunut. Älä käytä laitetta, jos virtajohto tai pistoke on vaurioitunut tai jos laite on pudonnut lattialle tai veteen tai muuten vaurioitunut.
- Jos laite, johto tai pistoke on vaurioitunut, tarkastuta laite ja korjauta se tarvittaessa valtuutetulla korjaajalla.
- Kytke vain verkkoon, jonka jännite on 230 V, 50 Hz. Takuu ei kata tapauksia, joissa laite on kytketty väärään verkkovirtaan.
- Älä milloinkaan yritä itse korjata laitetta. Jos tarvitset takuuhuoltoa, ota yhteyttä liikkeeseen, josta ostit laitteen.

- Takuu raukeaa, jos laitetta korjataan tai muunnellaan ilman valtuuksia.
- Varoitus! Jotkut laitteen osat saattavat kuumentua huomattavasti käytön aikana. Noudata erityistä varovaisuutta, jos lähettyvillä on lapsia tai herkkiä henkilöitä.
- Pidä laite ja sen johto alle 8-vuotiaiden lasten ulottumattomissa.

FI

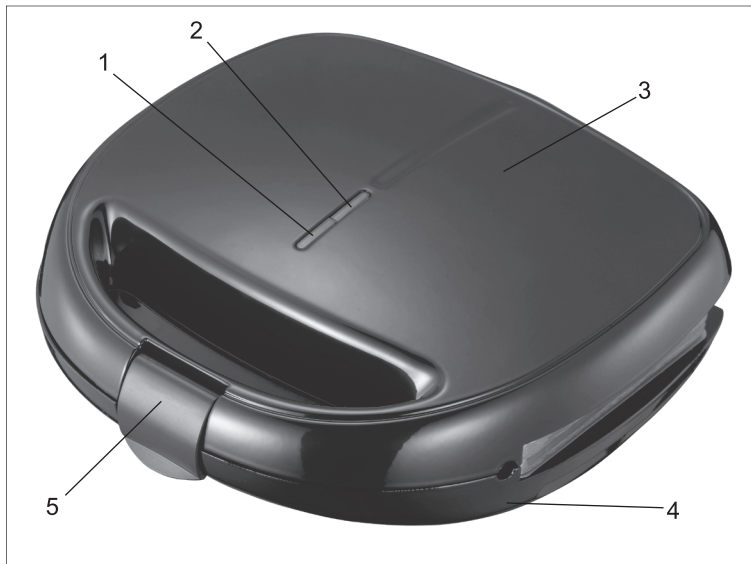
SELITYS

1. Punainen merkkivalo
2. Vihreä termostaatin valo
3. Kansi
4. Pohjalevy
5. Lukko

ENNEN KÄYTTÖÄ

Lämmitä laitetta 10 minuuttia kansi kiinni ennen ensimmäistä käyttöä. Näin poistat laitteesta ensimmäisen lämmittämisen yhteydessä muodostuvan tyypillisen hajun. Varmista, että huone on hyvin tuuletettu.

Rasvaa paistolevyt kevyesti ruokaöljyllä.



KÄYTTÖ

- Laitteen toimitukseen sisältyy 3 levysarjaa, niin että sitä voidaan käyttää voileipägrillinä, vohvelirautana ja kontaktigrillinä.
- Kiinnitä haluamasi levyt laitteeseen lukituskielekkeiden avulla.
- Levitä levyille pieni määrä voita, margariinia tai öljyä. Sulje kansi.
- Aseta laite tasaiselle alustalle. Työnnä pistoke pistorasiaan. Punainen merkkivalo syttyy ja laite alkaa kuumentua.
- Kun vihreä merkkivalo syttyy, laitteen lämpötila on sopiva käyttöä varten.
- Laite voi savuta ja haista hieman muutamalla ensimmäisellä käyttökerralla. Tämä on normaalia.
- Avaa kansi. Aseta ruoka-aineet tai kaada taikina pohjalevyille ja sulje kansi. Voileivät ja vohvelit valmistuvat normaalisti 2-3 minuutissa. Lihan grillaaminen kestää yleensä kauemmin.
- Voit keskeyttää kypsennyksen milloin tahansa irrottamalla pistokkeen pistorasiasta.
- Kun ruoka on valmis, avaa laite varovasti.
- Varoitus! Metalliosat kuumenevat voimakkaasti käytettäessä. Ota aina kiinni kahvasta. Varo räiskyvää öljyä, rasvaa tai muita nesteitä.

FI

- Irrota ruoka varovasti lämmönkestävällä lastalla tai vastaavalla. Erityispinnoitettujen, tarttumattomien lämpölevyjen kanssa ei saa käyttää teräviä eikä metallisia työvälineitä. Käytä sen sijaan muovisia, melamiinisia tai puisia työvälineitä.
- Sulje kansi ja irrota laite pistorasiasta, kun ruoka on valmista.
- Varmista ennen laitteen puhdistusta ja varastointia, että se on täysin jäähtynyt.

PUHDISTUS

Irrota pistoke pistorasiasta ja anna laitteen jäähtyä kansi auki ennen puhdistusta.

Laitteen puhdistamiseen ei sähköturvallisuussyistä saa käyttää vettä tai mitään muitakaan nesteitä, eikä sitä saa upottaa nesteeseen.

Puhdista laite ulkopuolelta pyyhkimällä se kostealla liinalla.

Tarttumattomat lämpölevyt voidaan puhdistaa kostealla liinalla tai pehmeällä harjalla.

Jos lämpölevyille jää ruoantähteitä, voit irrottaa ne ruokaöljyllä. Anna öljyn vaikuttaa 5 minuuttia ja pyyhi sitten paistolevyt talouspaperilla.

TUETOJA TUOTTEEN HÄVITTÄMISESTÄ JA KIERRÄTTÄMISESTÄ

Tämä Adexi-tuote on merkitty seuraavalla symbolilla:



Tuotetta ei siis saa hävittää tavallisen kotitalousjätteen mukana, vaan sähkö- ja elektroniikkajäte on hävitettävä erikseen.

Sähkö- ja elektroniikkajätettä koskevan WEEE-direktiivin mukaan jokaisen jäsenvaltion on järjestettävä asianmukainen sähkö- ja elektroniikkajätteen keräys, talteenotto, käsittely ja kierrätys. EU-alueen yksityiset kotitaloudet voivat palauttaa käytetyt laitteet maksutta erityisiin kierrätyspisteisiin.

Joissakin jäsenvaltioissa ja tietyissä tapauksissa käytetty laite voidaan palauttaa sille jälleenmyyjälle, jolta se on ostettu, jos tilalle hankitaan uusi laite. Lisätietoja sähkö- ja elektroniikkajätteen käsittelystä saat lähimmältä jälleenmyyjältä, tukkukauppiaalta tai paikallisilta viranomaisilta.

FI

TAKUUEHDOT

Takuu ei ole voimassa, jos

- edellä olevia ohjeita ei ole noudatettu
- laitteeseen on tehty muutoksia
- laitetta on käsitelty väärin tai rajusti tai se on kärsinyt muita vaurioita
- laitteen vika johtuu sähköverkon häiriöistä.

Kehitämme jatkuvasti tuotteidemme toimivuutta ja muotoilua, minkä vuoksi pidätämme oikeuden muuttaa tuotetta ilman etukäteisilmoitusta.

USEIN KYSYTTYJÄ KYSYMYKSIÄ

Jos sinulla on laitteen käyttöä koskevia kysymyksiä etkä löydä vastauksia tästä käyttöohjeesta, käy Internet-sivuillamme osoitteessa www.adexi.eu.

Yhteystietomme ovat nähtävissä kotisivuillamme siltä varalta, että haluat ottaa meihin yhteyttä teknisiä kysymyksiä, korjauksia, lisävarusteita tai varaosia koskevissa asioissa.

VALMISTETTU KIINASSA YRITYKSELLE

Adexi A/S

Lægårdsvej 9C

DK-8520 Lystrup

Tanska

www.adexi.eu

Emme vastaa mahdollisista painovirheistä.

UK

INTRODUCTION

To get the best out of your new sandwich maker, please read this user guide carefully before using it for the first time. Take particular note of the safety precautions. We also recommend that you keep the instructions for future reference, so that you can refer to them later.

GENERAL SAFETY INSTRUCTIONS

- This appliance may only be used by children aged from 8 years and above and persons with reduced physical, sensory or mental capabilities or lack of experience and knowledge if they are supervised or have been given instructions concerning use of the appliance in a safe way and understand the hazards involved. Children must not play with the appliance.

Cleaning and user maintenance must not be performed by children without supervision.

- Keep the appliance under constant supervision while in use. Keep an eye on any children in the vicinity of the appliance when it is in use. The appliance is not a toy.
- Incorrect use of this appliance may cause personal injury or damage the appliance.
- Use for its intended purpose only. The manufacturer is not responsible for any injury or damage resulting from incorrect use or handling (see also Warranty Terms).

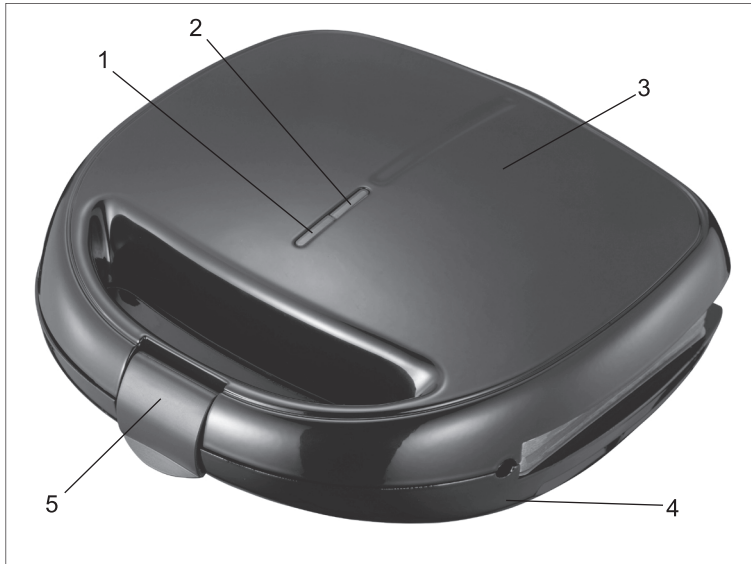
UK

- For domestic use only. Not for outdoor or commercial use.
- Remove all packaging and transport materials from the inside and outside of the appliance.
- Check that the appliance has no visible damage and that no parts are missing.
- Do not use with any cords other than that supplied.
- Check that it is not possible to pull or trip over the cord or any extension cord.
- The appliance must not be used together with a timer switch or a separate remote control system.
- Turn off the appliance and remove the plug from the socket before cleaning, or when the appliance is not in use.
- Avoid pulling the cord when removing the plug from the socket. Instead, hold the plug.
- Keep the cord and appliance away from heat sources, hot objects and naked flames.
- Ensure that the cord is fully extended.
- The cord must not be twisted or wound around the appliance.

UK

- Check regularly that neither the cord nor plug is damaged and do not use the appliance if there is any damage, or if it has been dropped on the floor, dropped in water or damaged in any other way.
- If the appliance, cord or plug has been damaged, have the appliance inspected and if necessary repaired by an authorised repairer.
- Connect to 230 V, 50 Hz only. The warranty is not valid if the appliance is connected to incorrect voltage.
- Never try to repair the appliance yourself. Please contact the store where you bought the appliance for repairs under warranty.
- Unauthorised repairs or modifications will invalidate the warranty.
- Caution! Some parts of this appliance can become very hot and cause burns. Particular attention should be paid where children and vulnerable people are present.
- Keep the appliance and its cord out of reach of children aged less than 8 years.

UK



KEY

1. Red indicator light
2. Green thermostat light
3. Lid
4. Base
5. Lock

BEFORE USE

Before initial use, the appliance should be preheated for 10 minutes with the lid closed. This will remove the smell typically encountered when first switching on an appliance. Please ensure sufficient ventilation.

Grease the hotplates lightly using cooking oil.

USE

- The appliance comes with 3 sets of plates so it can be used as a sandwich toaster, a waffle iron and a contact grill.
- Click the required plates onto the appliance using the locking tabs.
- Apply a little butter, margarine or oil to the plates. Close the lid.
- Place the appliance on a level surface. Plug in. The red indicator light comes on and the appliance begins to heat up.
- When the green indicator light comes on, the appliance has reached the correct temperature and is ready for use.
- You may experience a small amount of smoke or odour the first few times the appliance is used. This is normal.

UK

- Open the lid. Place the foodstuffs or pour the batter onto the bottom plates and close the lid again. Sandwiches and waffles typically cook in 2-3 minutes. Grilled meat often takes longer.
- You can stop the cooking process at any time by removing the plug from the socket.
- Once the food is ready, open the appliance carefully.
- Warning! The metal parts will get very hot during use. Always hold by the handle. Be careful of spitting oil, fat or other liquids.
- Carefully release the food using a heat-resistant spatula or similar. You must not use metal utensils or utensils with a sharp edge on the hotplates, as these have a special non-stick coating. Instead use plastic, melamine or wooden utensils.
- Close the lid and unplug the appliance once the food is ready.
- Before cleaning and storing the appliance, make sure it has cooled completely.

CLEANING

Before cleaning, remove the plug from the wall socket and allow the appliance to cool down with the lid open.

For reasons of electrical safety, never use water or any other kind of liquid on the appliance nor immerse it.

Clean the outside of the appliance by wiping with a damp cloth.

The non-stick plates can be cleaned with a damp cloth or a soft brush.

If any food residues remain on the hotplates, these can be loosened using a small amount of cooking oil. Leave the oil for 5 minutes, and then wipe the hotplates with a piece of kitchen roll.

INFORMATION ON DISPOSAL AND RECYCLING OF THIS PRODUCT

Please note that this Adexi product is marked with this symbol:



This means that this product must not be disposed of along with ordinary household waste, as electrical and electronic waste must be disposed of separately.

In accordance with the WEEE directive, every member state must ensure correct collection, recovery, handling and recycling of electrical and electronic waste. Private households in the EU can take used equipment to special recycling stations free of charge.

In some member states you can in certain cases return used equipment to the retailer from whom you purchased it, if you are purchasing new equipment. Contact your retailer, distributor or the municipal authorities for further information on what to do with electrical and electronic waste.

UK

WARRANTY TERMS

The warranty does not apply:

- if the above instructions have not been followed
- if the appliance has been interfered with
- if the appliance has been mishandled, subjected to rough treatment, or has suffered any other form of damage
- if the appliance is faulty due to faults in the electricity supply.

Due to the constant development of our products in terms of function and design, we reserve the right to make changes to the product without prior warning.

FREQUENTLY ASKED QUESTIONS

If you have any questions regarding the use of the appliance and cannot find the answer in this user guide, please try our website at www.adexi.eu.

You can also see contact details on our website if you need to contact us for technical questions, repairs, accessories or spare parts.

MANUFACTURED IN CHINA FOR

Adexi A/S
Lægårdsvej 9C
DK-8520 Lystrup
Denmark
www.adexi.eu

We cannot be held responsible for any printing errors

EINLEITUNG

Bevor Sie Ihren neuen Sandwichmaker erstmals in Gebrauch nehmen, sollten Sie diese Anleitung sorgfältig durchlesen. Beachten Sie insbesondere die Sicherheitshinweise. Wir empfehlen Ihnen außerdem, die Bedienungsanleitung aufzuheben, damit Sie später darin nachschlagen können.

ALLGEMEINE SICHERHEITSHINWEISE

- Dieses Gerät kann von Kindern ab dem Alter von 8 Jahren und von Personen mit eingeschränkten körperlichen und geistigen Fähigkeiten sowie Wahrnehmungsstörungen bzw. von Personen, die über keinerlei Erfahrung oder Wissen im Umgang mit dem Gerät verfügen, benutzt werden, wenn sie beim Gebrauch beaufsichtigt werden oder im sicheren Gebrauch des Geräts angeleitet wurden und die damit verbundenen Gefahren verstehen.

Kinder dürfen mit dem Gerät nicht spielen. Das Reinigen und die vom Benutzer durchzuführende Wartung darf nicht durch unbeaufsichtigte Kinder erfolgen.

- Halten Sie die Sitzauflage während des Gebrauchs unter ständiger Überwachung. Beaufsichtigen Sie Kinder, die sich in der Nähe des Gerätes aufhalten, wenn es in Gebrauch ist. Das Gerät ist kein Spielzeug!
- Der unsachgemäße Gebrauch des Geräts kann zu Verletzungen oder Beschädigungen des Geräts führen.
- Benutzen Sie das Gerät nur zu den in der Bedienungsanleitung genannten Zwecken. Der Hersteller haftet nicht für Schäden, die durch unsachgemäßen

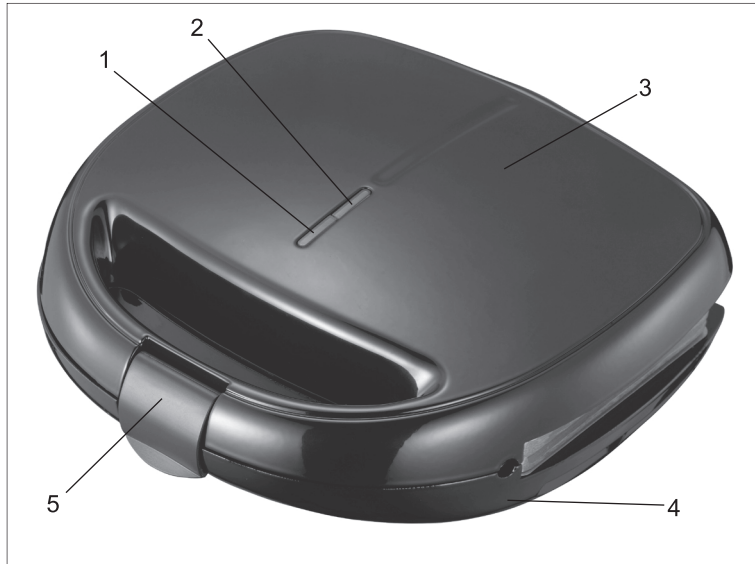
DE

- Gebrauch oder unsachgemäße Handhabung des Gerätes verursacht werden (siehe auch die Garantiebedingungen).
- Nur für den Gebrauch im Haushalt. Dieses Gerät eignet sich nicht für den gewerblichen Gebrauch oder den Gebrauch im Freien.
 - Sämtliche Verpackungsmaterialien im Gerät und darum herum entfernen.
 - Das Gerät auf sichtbare Schäden und fehlende Teile überprüfen.
 - Nur mit den mitgelieferten Kabeln verwenden.
 - Achten Sie darauf, dass Personen nicht über das Kabel bzw. Verlängerungskabel stolpern können.
 - Das Gerät darf nicht zusammen mit einem externen Timer oder einem separaten Fernbedienungssystem verwendet werden.
 - Vor dem Reinigen bzw. wenn es nicht benutzt wird, ist das Gerät abzuschalten und der Stecker aus der Steckdose zu ziehen.
 - Ziehen Sie nicht am Kabel, um den Stecker aus der Steckdose zu ziehen. Ziehen Sie stattdessen am Stecker.
 - Das Gerät (inkl. Kabel) darf nicht in der Nähe von Wärmequellen, heißen Gegenständen oder offenem Feuer verwendet werden.
 - Vergewissern Sie sich, dass das Kabel ganz ausgerollt ist.
 - Es darf nicht geknickt oder um das Gerät gewickelt werden.

DE

- Überprüfen Sie regelmäßig, ob Kabel oder Stecker beschädigt sind, und verwenden Sie das Gerät nicht, wenn dies der Fall ist, wenn es auf den Boden oder in Wasser gefallen ist bzw. auf andere Weise beschädigt wurde.
 - Wenn Gerät, Kabel und/oder Stecker beschädigt sind, muss das Gerät überprüft und ggf. von einem Fachmann repariert werden.
 - Nur an ein Stromnetz mit 230 V / 50 Hz anschließen! Die Garantie erlischt, wenn das Gerät an eine falsche Spannung angeschlossen wird.
 - Versuchen Sie nicht, das Gerät selbst zu reparieren.
- Bei Reparaturen, die unter die Garantiebedingungen fallen, wenden Sie sich an Ihren Händler.
- Bei nicht autorisierten Reparaturen oder Änderungen erlischt die Garantie.
 - Achtung! Teile dieses Geräts können sehr heiß werden und Verbrennungen verursachen. Wenn Kinder oder schutzbedürftige Personen anwesend sind, müssen Sie besonders aufmerksam sein.
 - Sorgen Sie dafür, dass Kinder unter 8 Jahren das Gerät und sein Kabel nicht erreichen können.

DE



BESCHREIBUNG

1. Rote Kontrolllampe
2. Grüne Thermostatlampe
3. Deckel
4. Basis
5. Verriegelung

VOR DEM GEBRAUCH

Vor dem ersten Gebrauch sollte das Gerät zehn Minuten lang bei geschlossenem Deckel vorgeheizt werden. Dadurch wird der Geruch beseitigt, der typischerweise beim ersten Einschalten eines Geräts auftritt. Bitte sorgen Sie für eine ausreichende Lüftung.

Fetten Sie die Heizplatten leicht mit Speiseöl ein.

VERWENDUNG

- Das Gerät wird mit 3 Sets von Platten geliefert, damit es als Sandwichtoaster, als Waffeleisen und als Kontaktgrill verwendet werden kann.
- Klicken Sie die gewünschten Platten mithilfe der Verschlussriegel am Gerät fest.
- Tragen Sie ein wenig Butter, Margarine oder Öl auf die Platten auf. Den Deckel schließen.
- Stellen Sie das Gerät auf eine ebene Oberfläche. Stecken Sie das Gerät ein. Die rote Kontrolllampe leuchtet und das Gerät beginnt mit dem Aufheizen
- Wenn sich die grüne Kontrolllampe ebenfalls einschaltet, hat das Gerät die richtige Temperatur erreicht und ist startbereit.

DE

REINIGUNG

- Wenn das Gerät zum ersten Mal benutzt wird, kann es zu einer leichten Rauch- oder Geruchsentwicklung kommen. Dies ist normal.
- Öffnen Sie den Deckel. Legen Sie die Lebensmittel auf die unteren Platten oder gießen Sie Teig darauf und schließen Sie den Deckel wieder. Sandwiches und Waffeln werden normalerweise 2-3 Minuten lang gebacken. Gegrilltes Fleisch dauert meist etwas länger.
- Sie können die Zubereitung jederzeit stoppen, indem Sie den Stecker aus der Steckdose ziehen.
- Wenn das Essen fertig ist, öffnen Sie das Gerät vorsichtig.
- Achtung! Die Metallteile werden während des Gebrauchs sehr heiß. Immer am Griff anfassen. Nehmen Sie sich vor spritzendem Öl, Fett oder anderen Flüssigkeiten in Acht.
- Lösen Sie das Essen vorsichtig mit einem hitzebeständigen Spachtel o. ä. Sie dürfen keine Metallgegenstände oder Gegenstände mit scharfen Kanten auf den Heizplatten benutzen, da diese über eine spezielle Antihafbeschichtung verfügen. Benutzen Sie stattdessen Kunststoff-, Melamin- oder Holzgerätschaften.
- Schließen nach der Essenszubereitung den Deckel und stecken Sie das Gerät aus.
- Vergewissern Sie sich vor der Reinigung und dem Abstellen des Geräts, dass es vollständig abgekühlt ist.

Das Gerät darf erst gereinigt werden, nachdem es bei geöffnetem Deckel vollständig abgekühlt ist und der Stecker gezogen wurde.

Aus Gründen der elektrischen Sicherheit, darf das Gerät nicht mit Wasser oder anderen Flüssigkeiten in Kontakt kommen oder darin eingetaucht werden.

Wischen Sie die Außenseite des Geräts mit einem feuchten Tuch ab.

Die antihafbeschichteten Platten können mit einem feuchten Tuch oder einer weichen Bürste gereinigt werden.

Sind an den Heizplatten Reste vom Grillgut hängen geblieben, können diese unter Einsatz von ein wenig Speiseöl entfernt werden. Lassen Sie dieses ggf. 5 Minuten einwirken, wonach Sie die Heizplatten mit einem Stück Küchenpapier abwischen.

INFORMATIONEN ZUR ENTSORGUNG UND WIEDERVERWERTUNG

Das Adexi-Produkt trägt dieses Zeichen:



Es zeigt an, dass das Produkt nicht zusammen mit normalem Haushaltsmüll entsorgt werden darf, da Elektro- und Elektronikschrott gesondert zu entsorgen ist.

Gemäß der WEEE-Richtlinie hat jeder Mitgliedstaat für ordnungsgemäße Einsammlung, Handhabung und Recycling von Elektro- und Elektronikmüll zu sorgen. Private Haushalte im Bereich der EU können ihre gebrauchten Geräte kostenfrei an speziellen Recyclingstationen abgeben.

In einigen Mitgliedstaaten können gebrauchte Geräte in bestimmten Fällen bei dem Einzelhändler, bei dem sie gekauft wurden, kostenfrei wieder abgegeben werden, sofern man ein neues Gerät kauft. Bitte nehmen Sie mit Ihrem Einzelhändler, Ihrem Großhändler oder den örtlichen Behörden Kontakt auf, um weitere Einzelheiten über den Umgang mit Elektro- und Elektronikmüll zu erfahren.

DE

GARANTIEBEDINGUNGEN

Die Garantie gilt nicht,

- wenn die vorstehenden Hinweise nicht beachtet werden.
- wenn unbefugte Eingriffe am Gerät vorgenommen wurden.
- wenn das Gerät unsachgemäß behandelt, Gewalt ausgesetzt oder anderweitig beschädigt worden ist.
- wenn der Mangel auf Fehler im Leitungsnetz zurückzuführen ist.

Wegen der fortlaufenden Entwicklung unserer Produkte behalten wir uns das Recht auf Änderungen ohne vorherige Ankündigung vor.

HÄUFIG GESTELLTE FRAGEN

Falls Sie Fragen zum Gebrauch dieses Gerätes haben und die Antworten nicht in dieser Gebrauchsanweisung finden können, besuchen Sie bitte unsere Website (www.adexi.eu).

Sie finden dort auch Kontaktdaten für den Fall, dass Sie mit uns bezüglich technischer Fragen, Reparaturen, Zubehör oder Ersatzteile Kontakt aufnehmen möchten.

IN CHINA HERGESTELLT FÜR

Adexi A/S

Lægårdsvej 9C

DK-8520 Lystrup

Dänemark

www.adexi.eu

Für etwaige Druckfehler wird keine Haftung übernommen.

