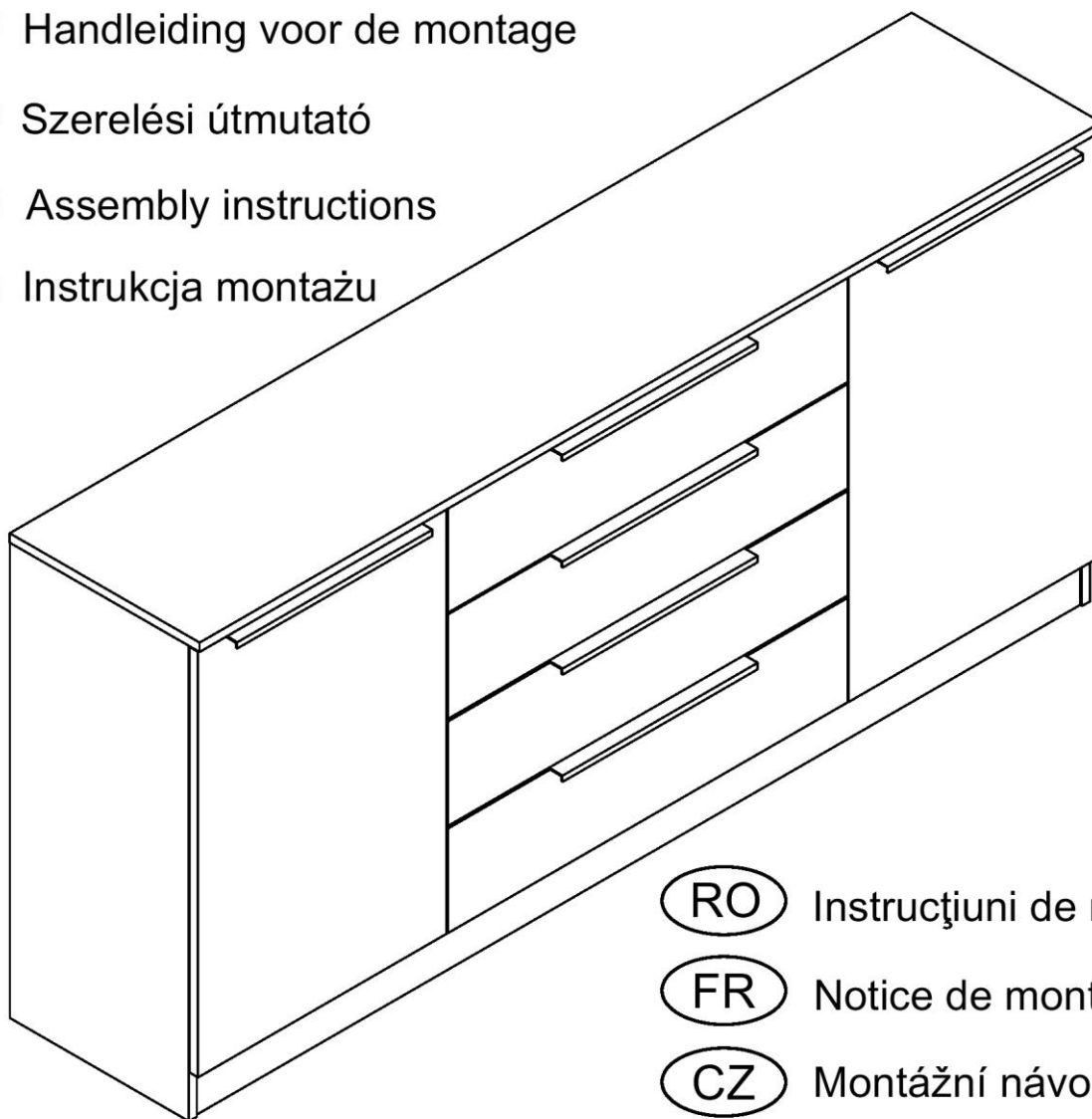


- (D) Montageanleitung
- (NL) Handleiding voor de montage
- (HU) Szerelési útmutató
- (GB) Assembly instructions
- (PL) Instrukcja montażu



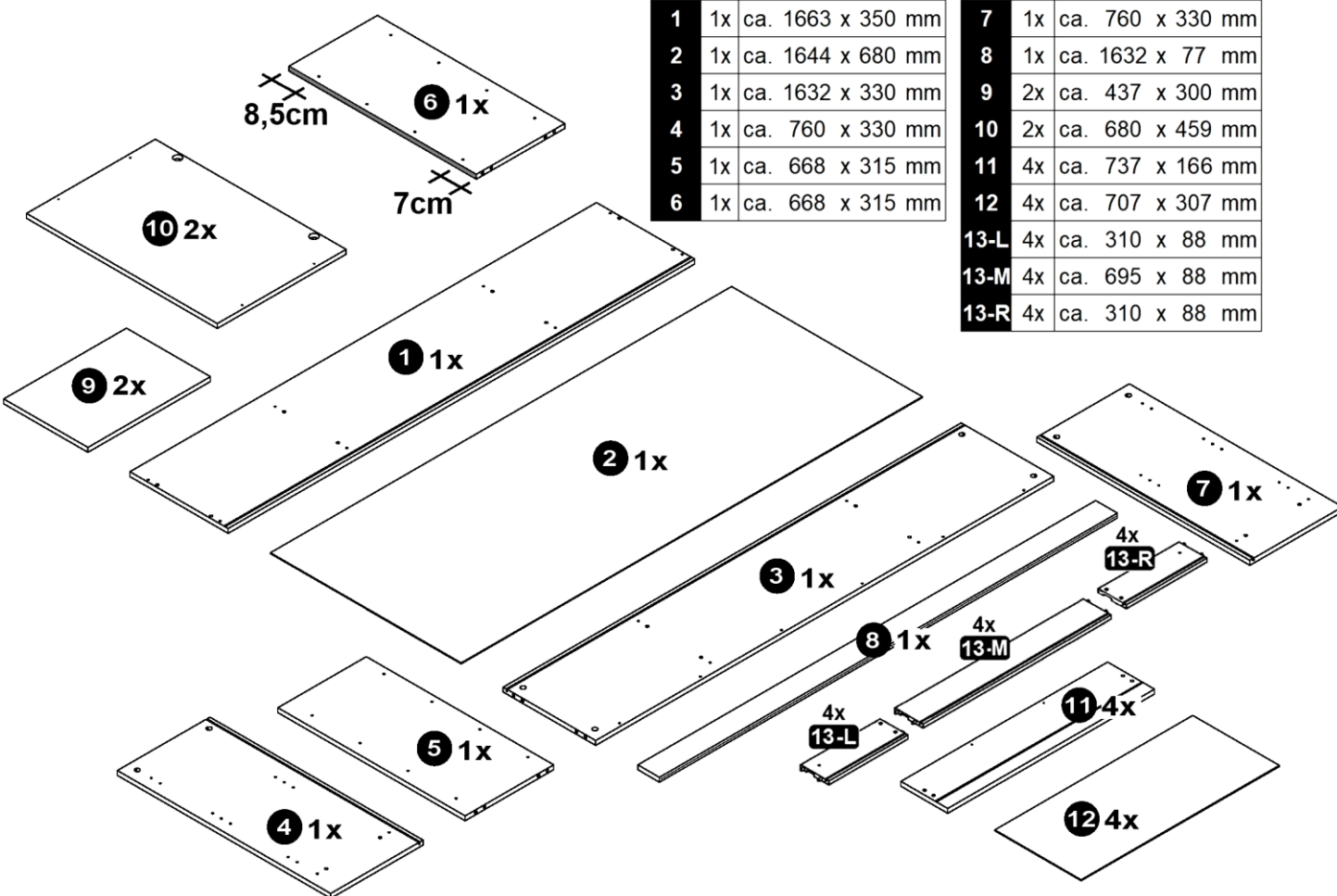
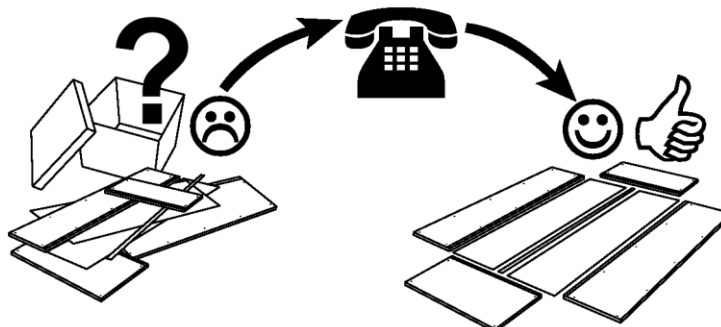
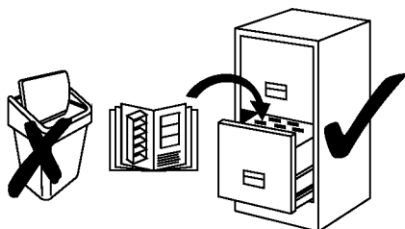
- (RO) Instrucțiuni de montaj
- (FR) Notice de montage
- (CZ) Montážní návod
- (TR) Montaj talimati
- (IT) Istruzioni di montaggio
- (SK) Návod na montáž
- (RU) Инструкция по монтажу

Service • Asststenza • Dienstverlening • Serwis Servis • Szerviz • Сервисная служба

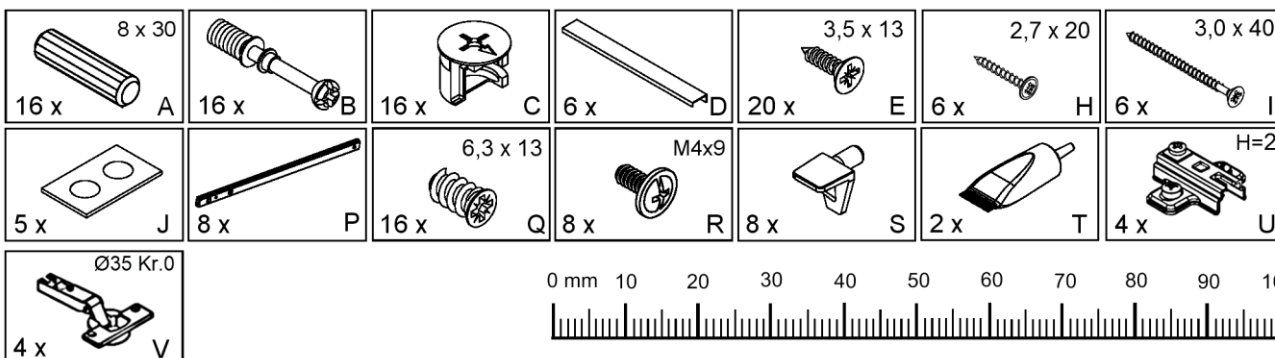
Name • Nom • Nome • Naam •
Nazwa • Jméno • Názov • Név •
Denumire • Isim • Название

Nr. • No. • N° • Номер • Č • Sz

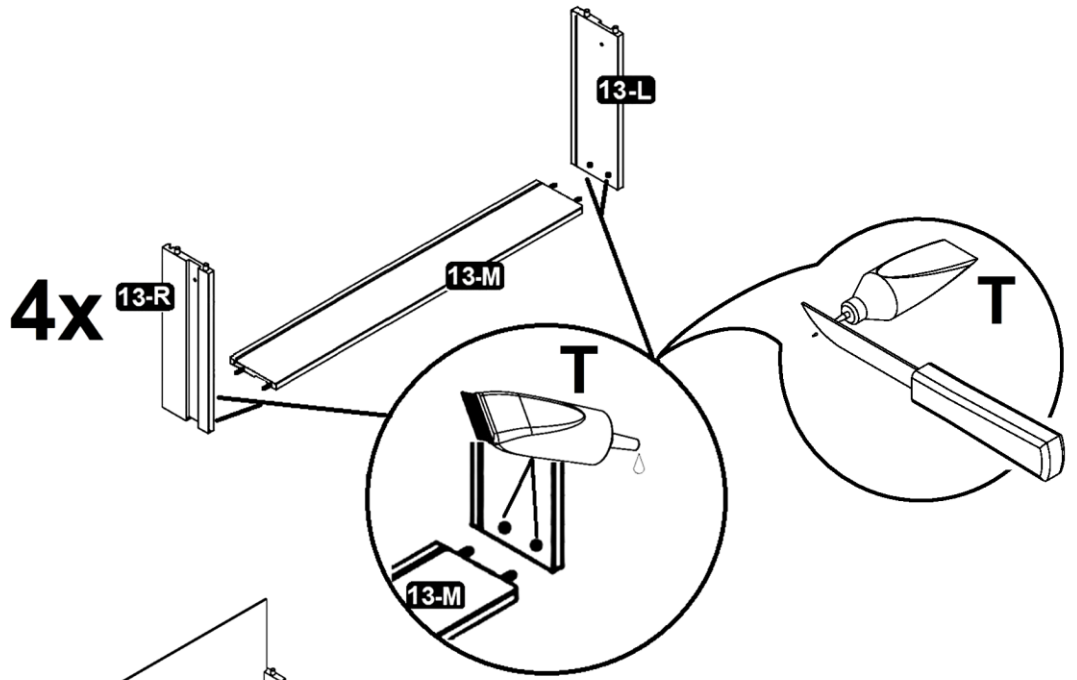
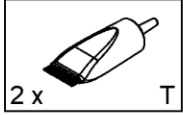
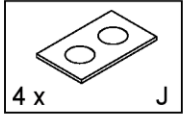
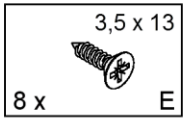
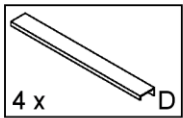
Typ • Type • Tip • Típus • Tipo •
Тип



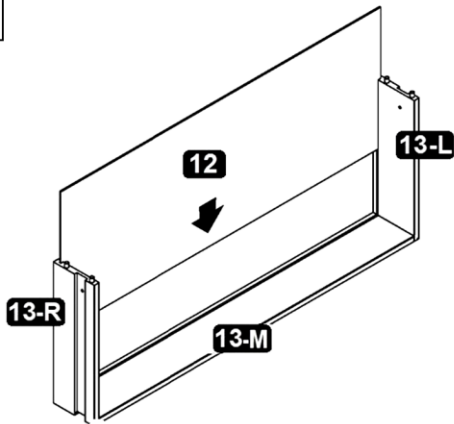
1	1x	ca. 1663 x 350 mm	7	1x	ca. 760 x 330 mm
2	1x	ca. 1644 x 680 mm	8	1x	ca. 1632 x 77 mm
3	1x	ca. 1632 x 330 mm	9	2x	ca. 437 x 300 mm
4	1x	ca. 760 x 330 mm	10	2x	ca. 680 x 459 mm
5	1x	ca. 668 x 315 mm	11	4x	ca. 737 x 166 mm
6	1x	ca. 668 x 315 mm	12	4x	ca. 707 x 307 mm
			13-L	4x	ca. 310 x 88 mm
			13-M	4x	ca. 695 x 88 mm
			13-R	4x	ca. 310 x 88 mm



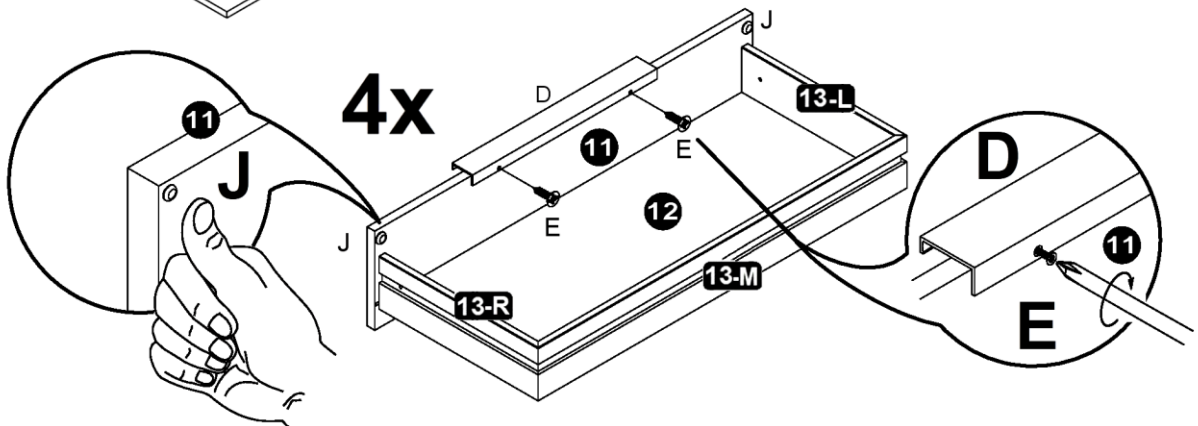
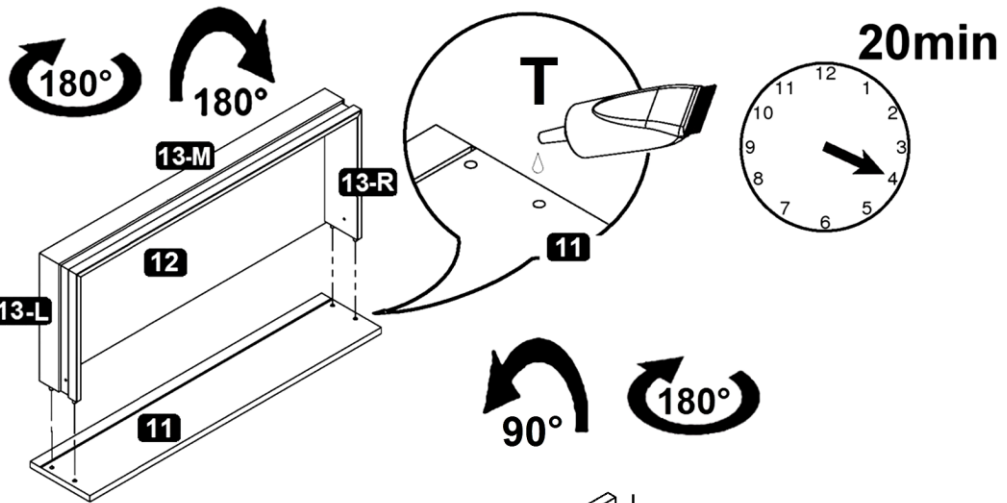
1



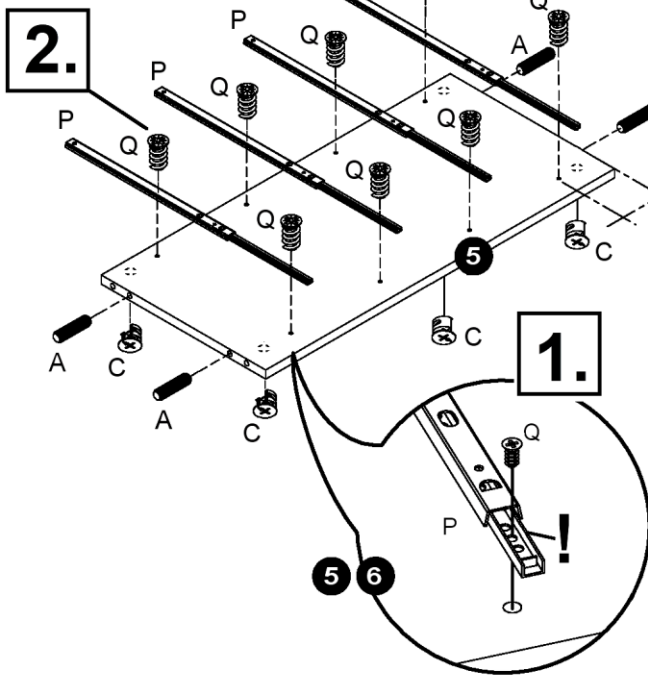
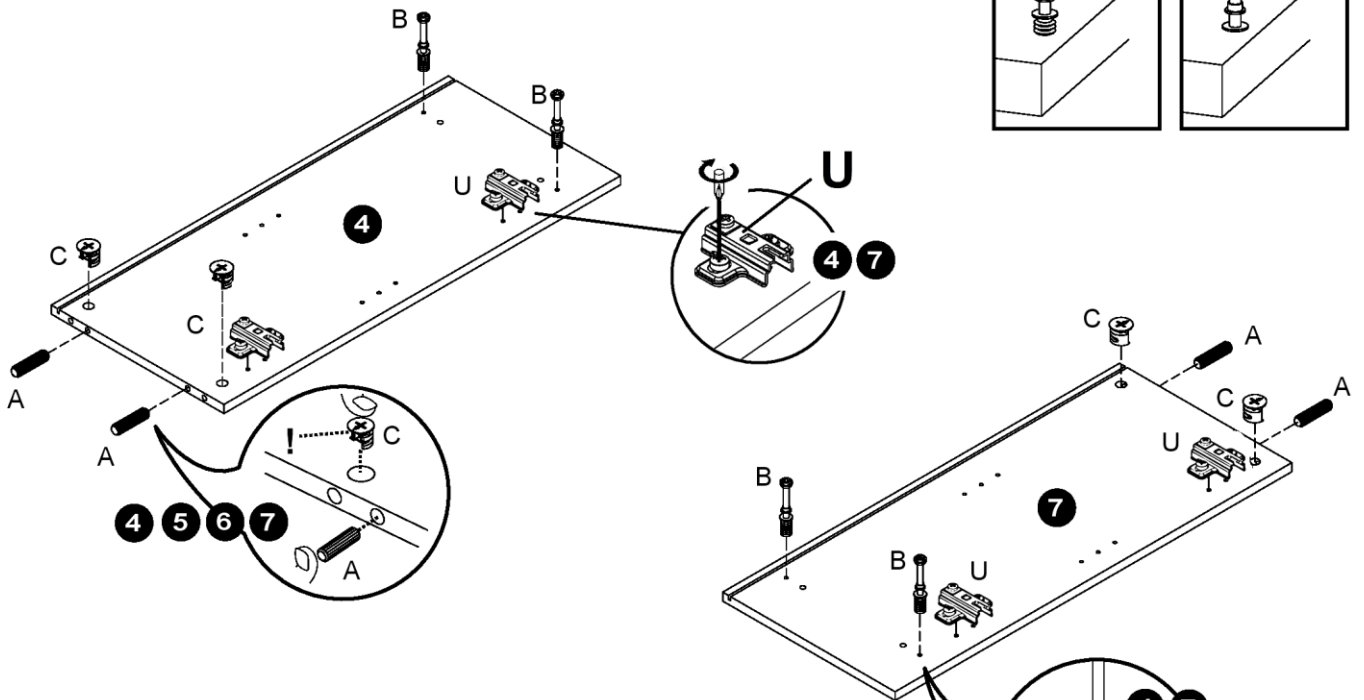
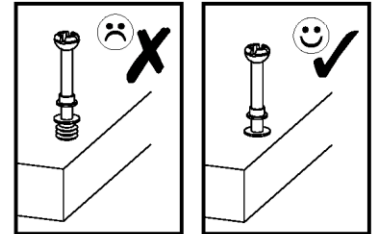
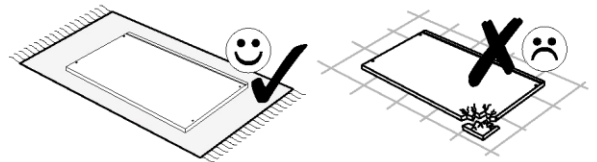
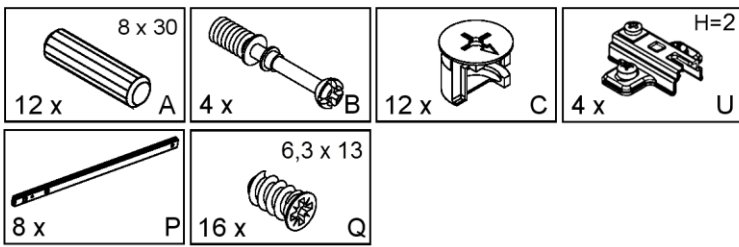
4x



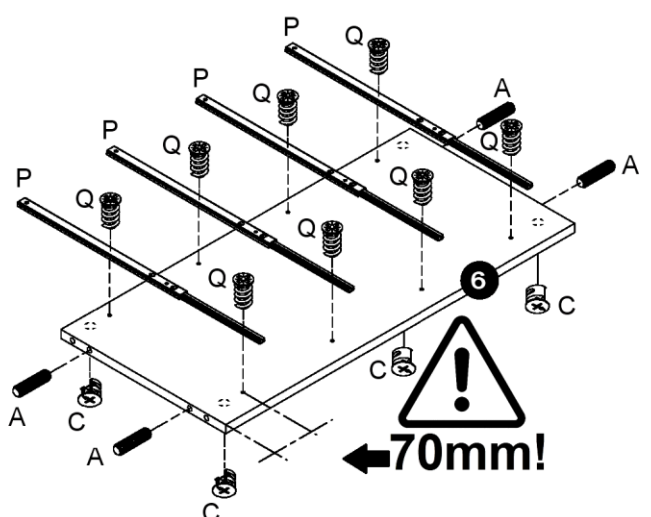
4x



2

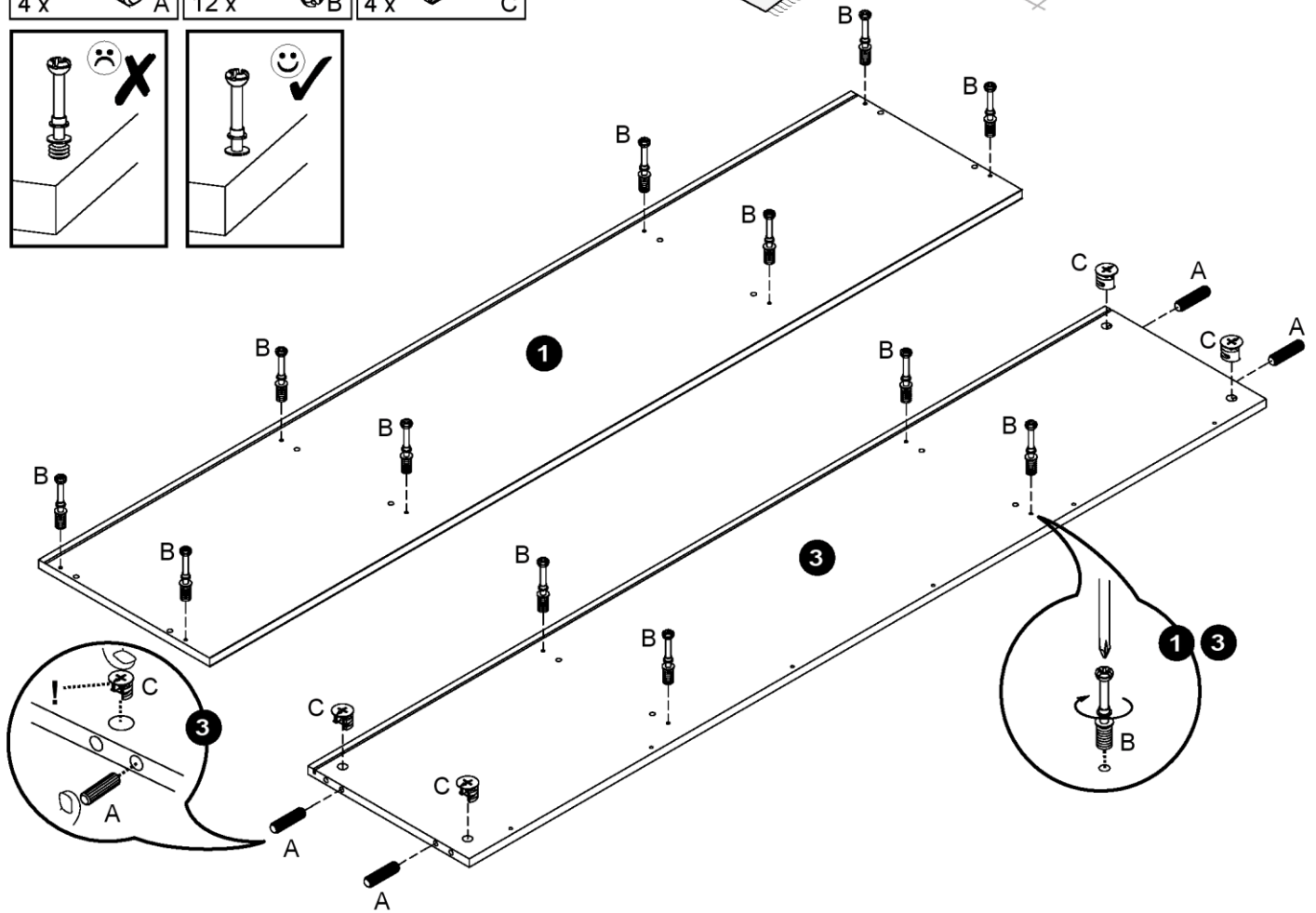
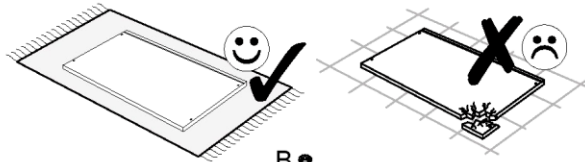
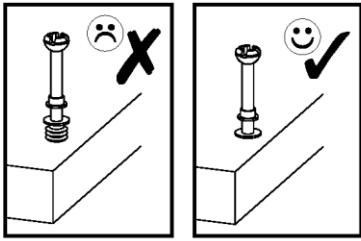
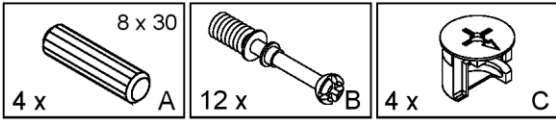


! 70mm!

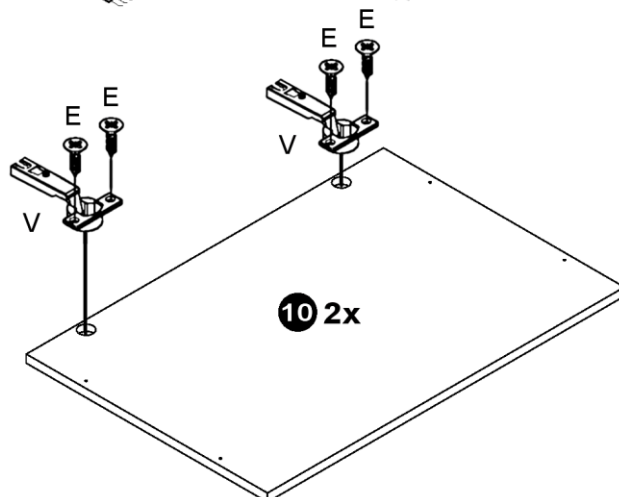
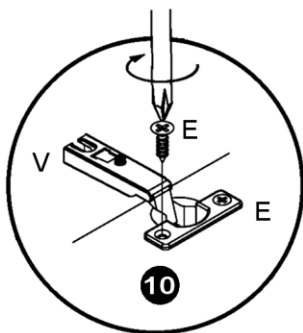
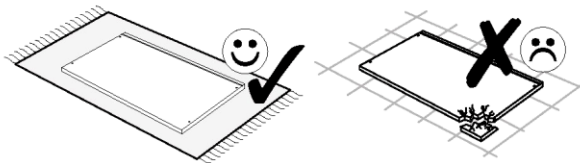
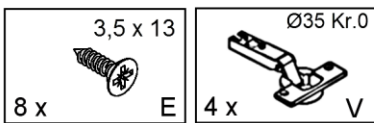


! 70mm!

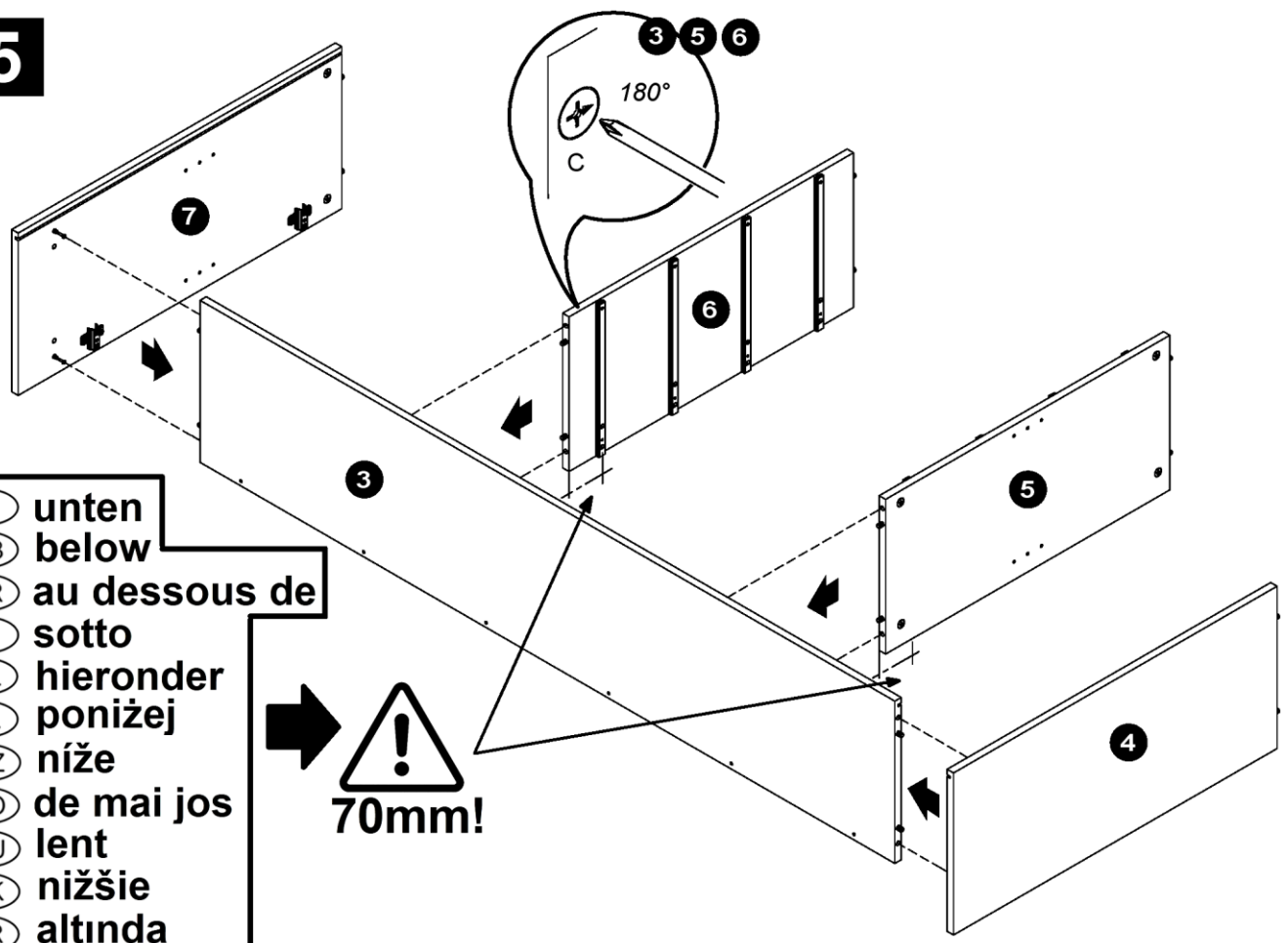
3



4



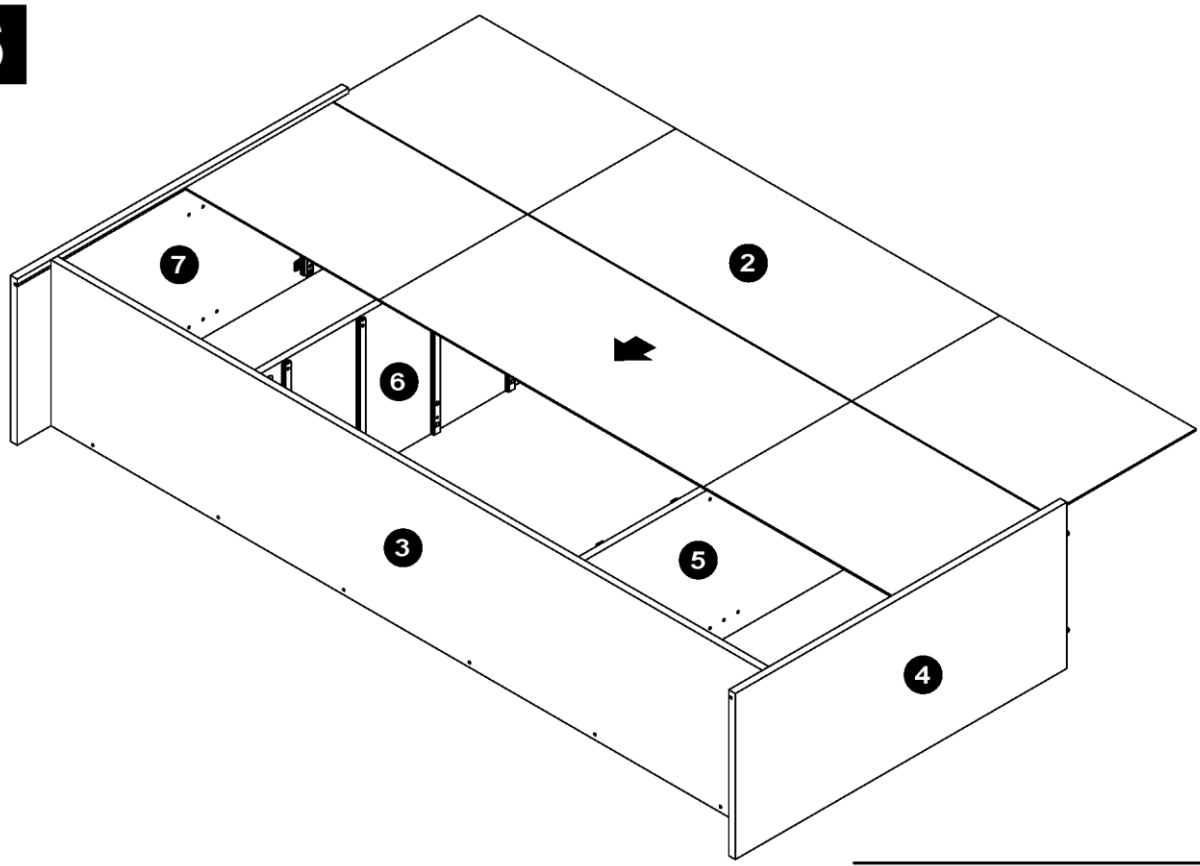
5



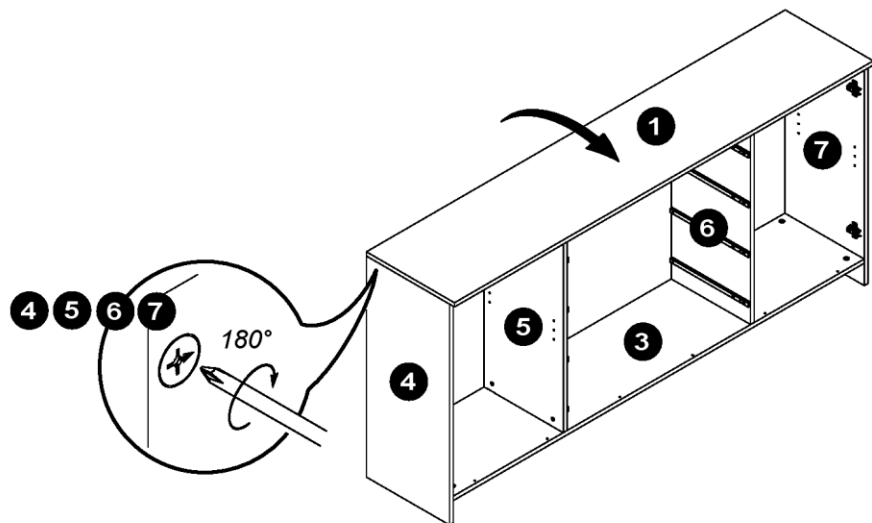
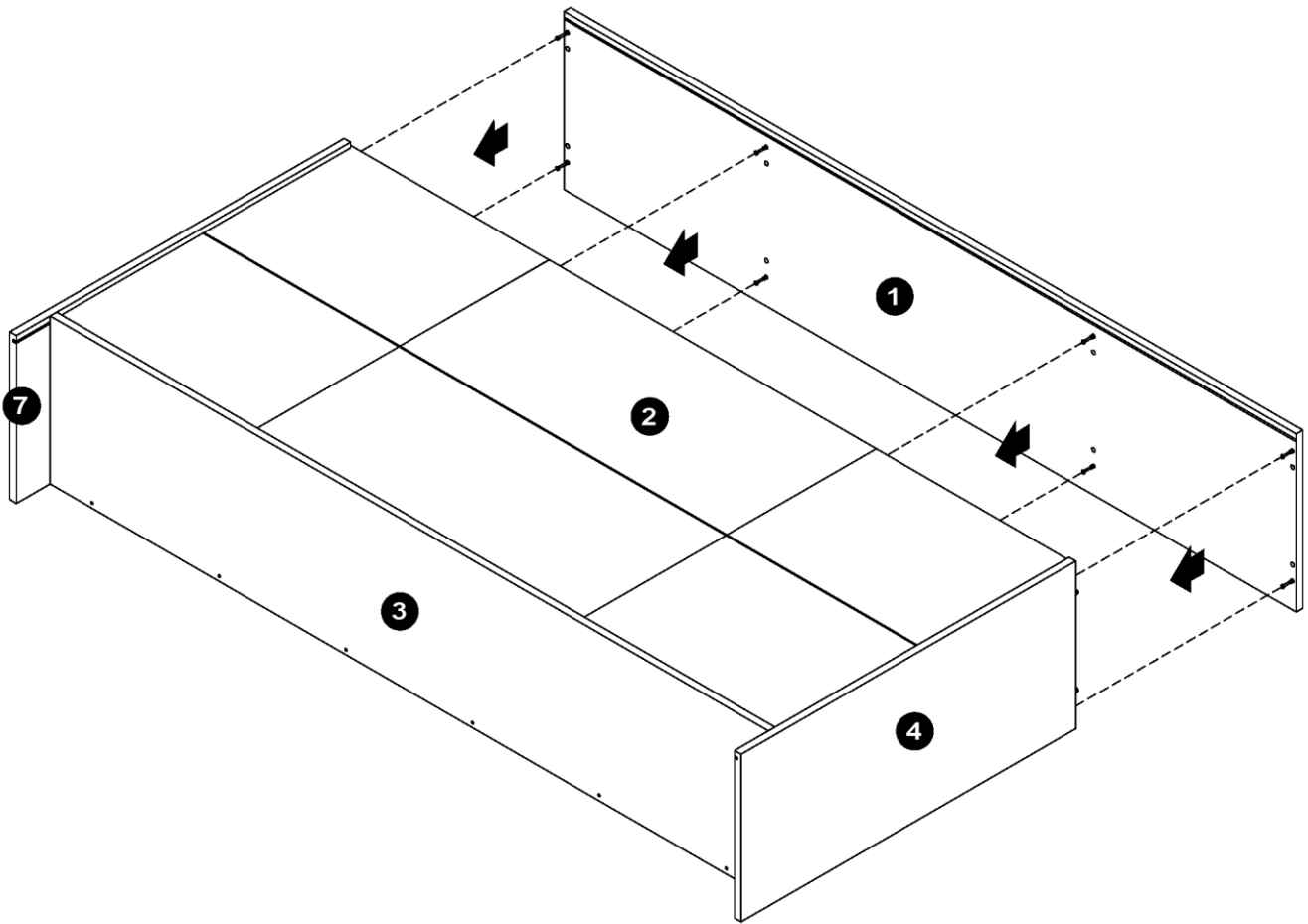
- (D) unten
- (GB) below
- (FR) au dessous de
- (IT) sotto
- (NL) hieronder
- (PL) poniżej
- (CZ) níže
- (RO) de mai jos
- (HU) lent
- (SK) nižšie
- (TR) altında
- (RU) de mai jos

 **70mm!**

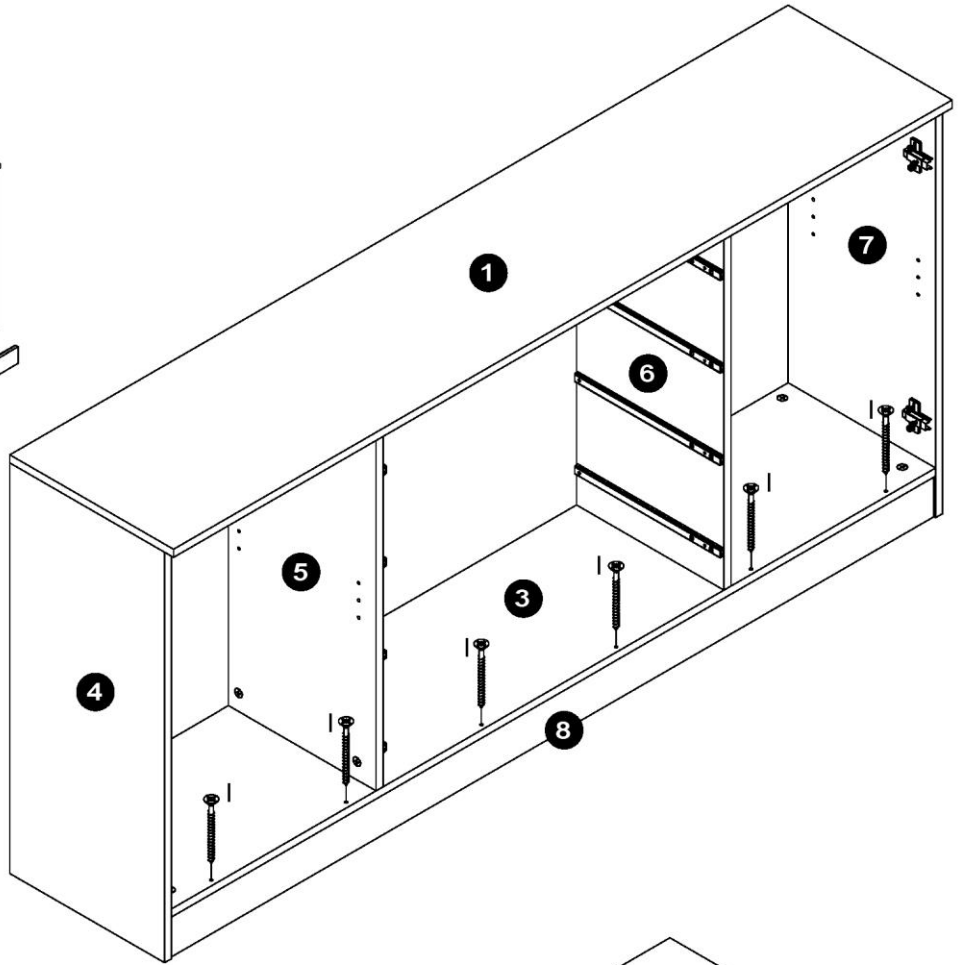
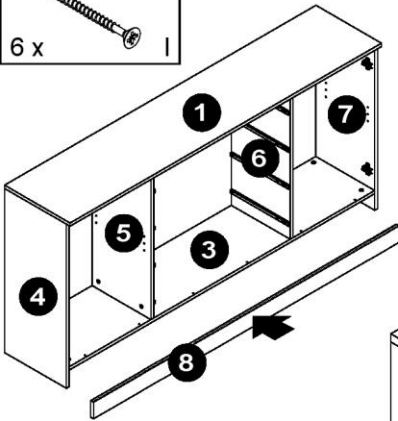
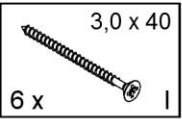
6



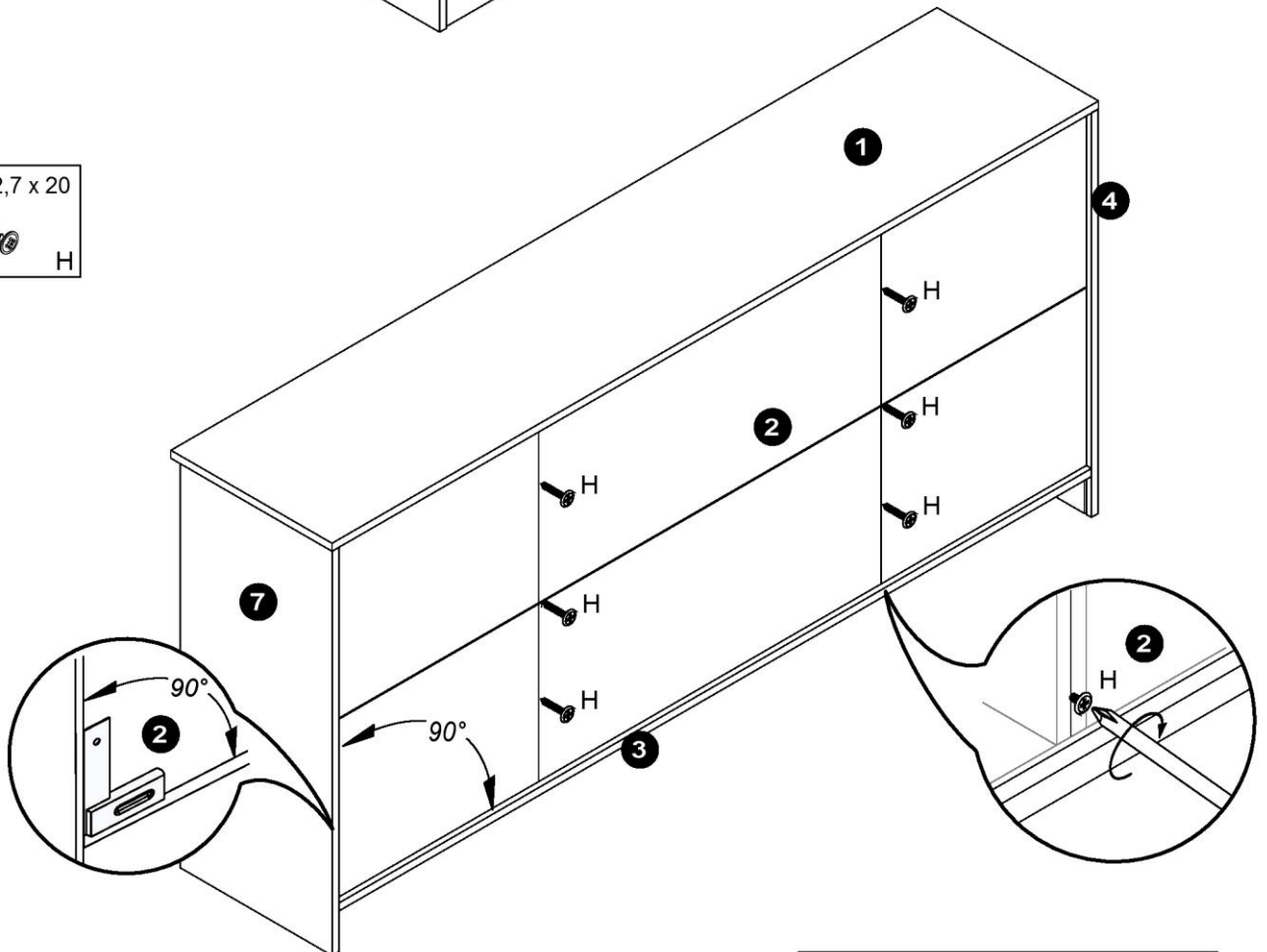
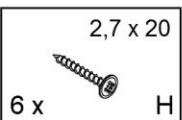
7



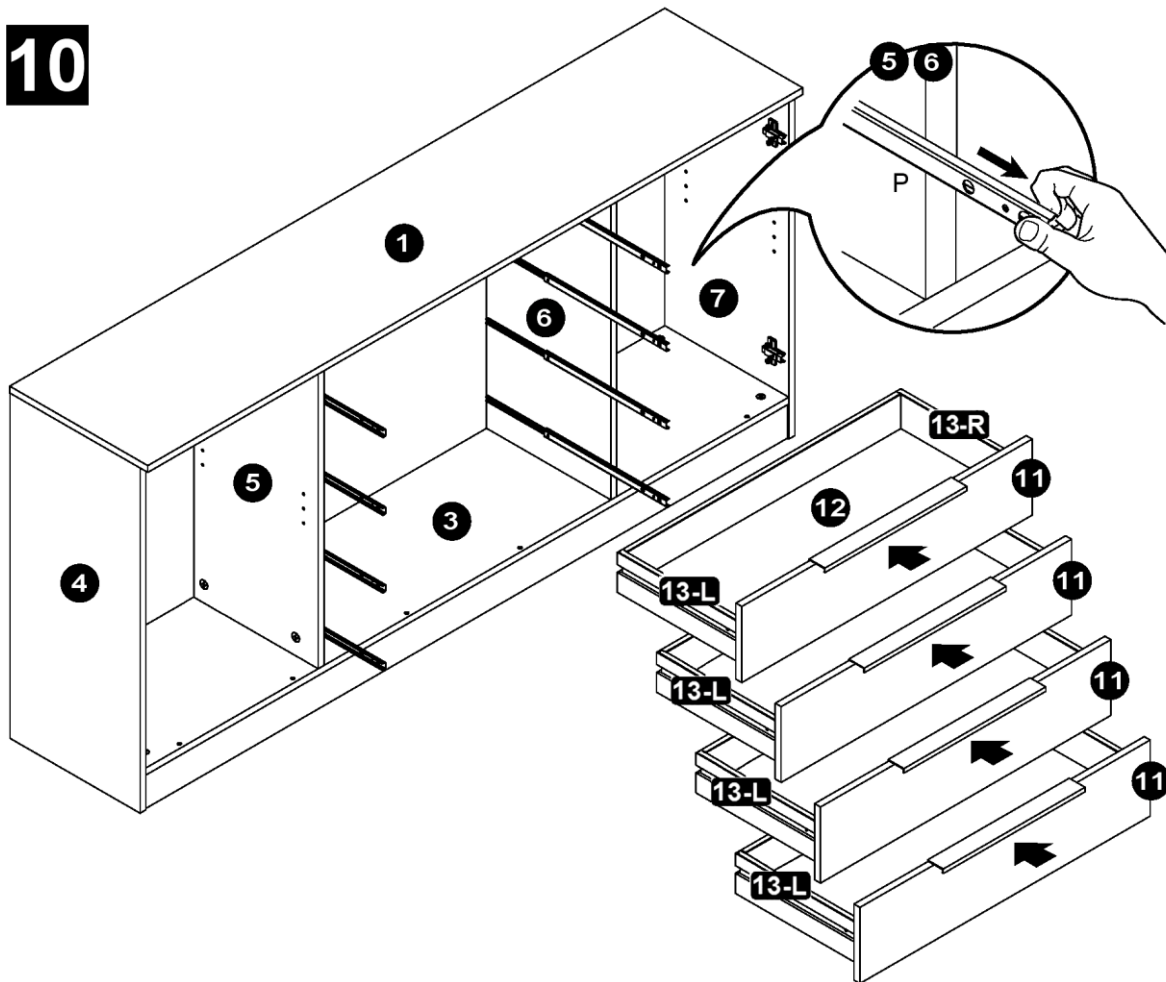
8



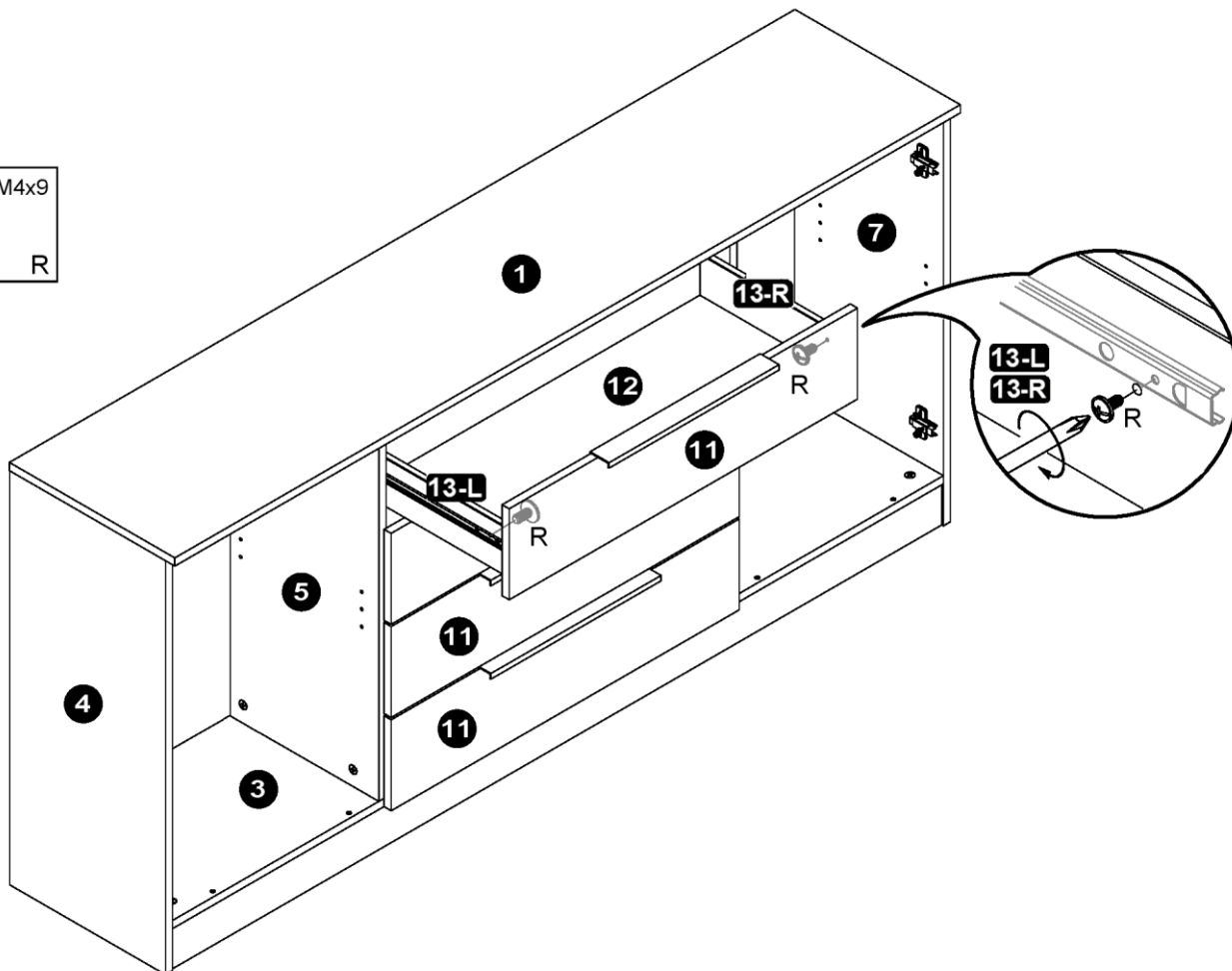
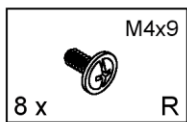
9



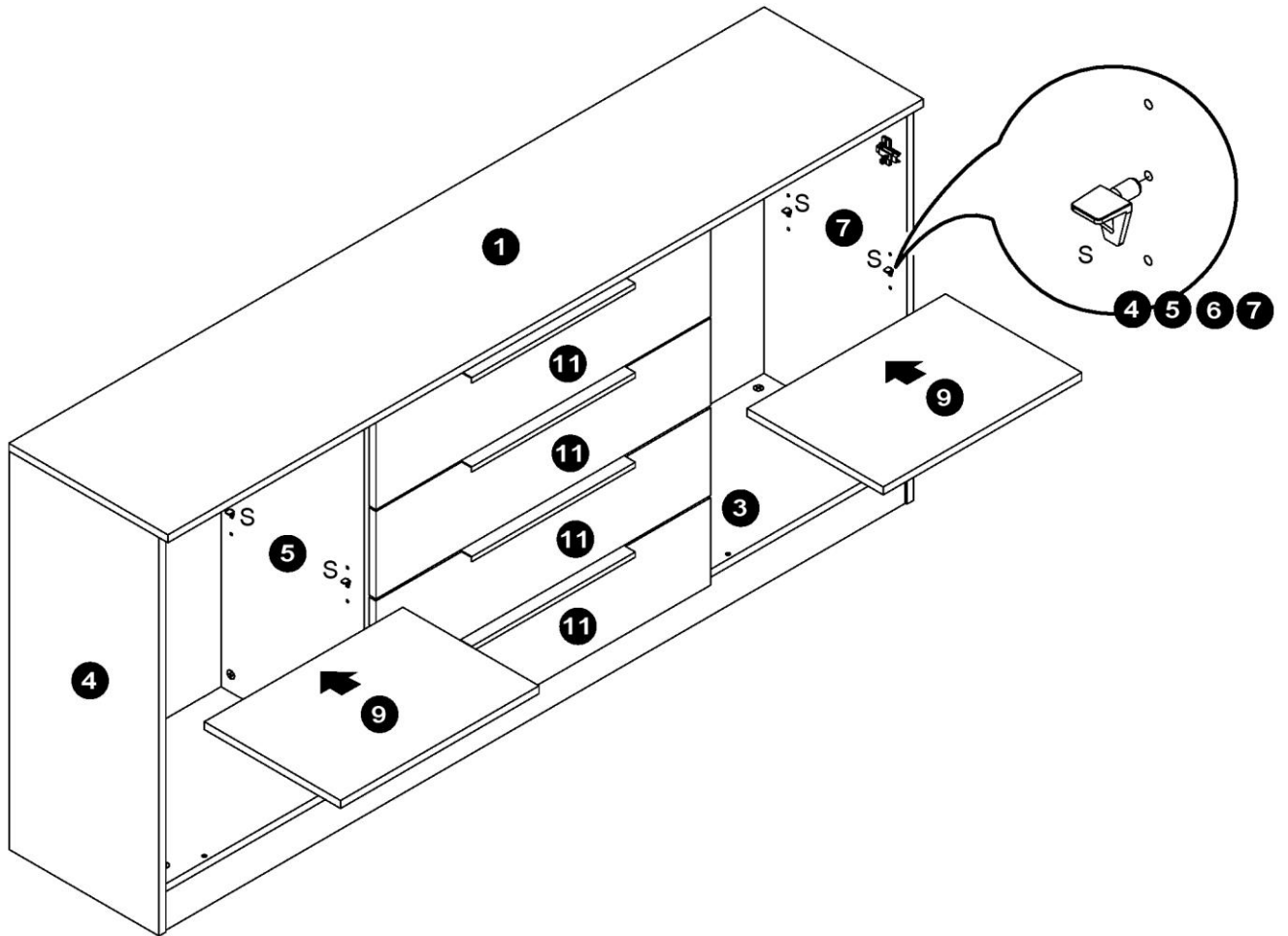
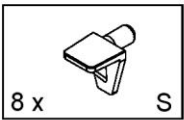
10



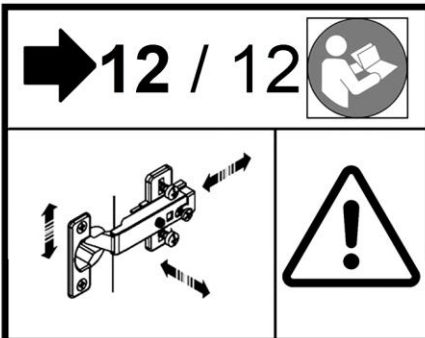
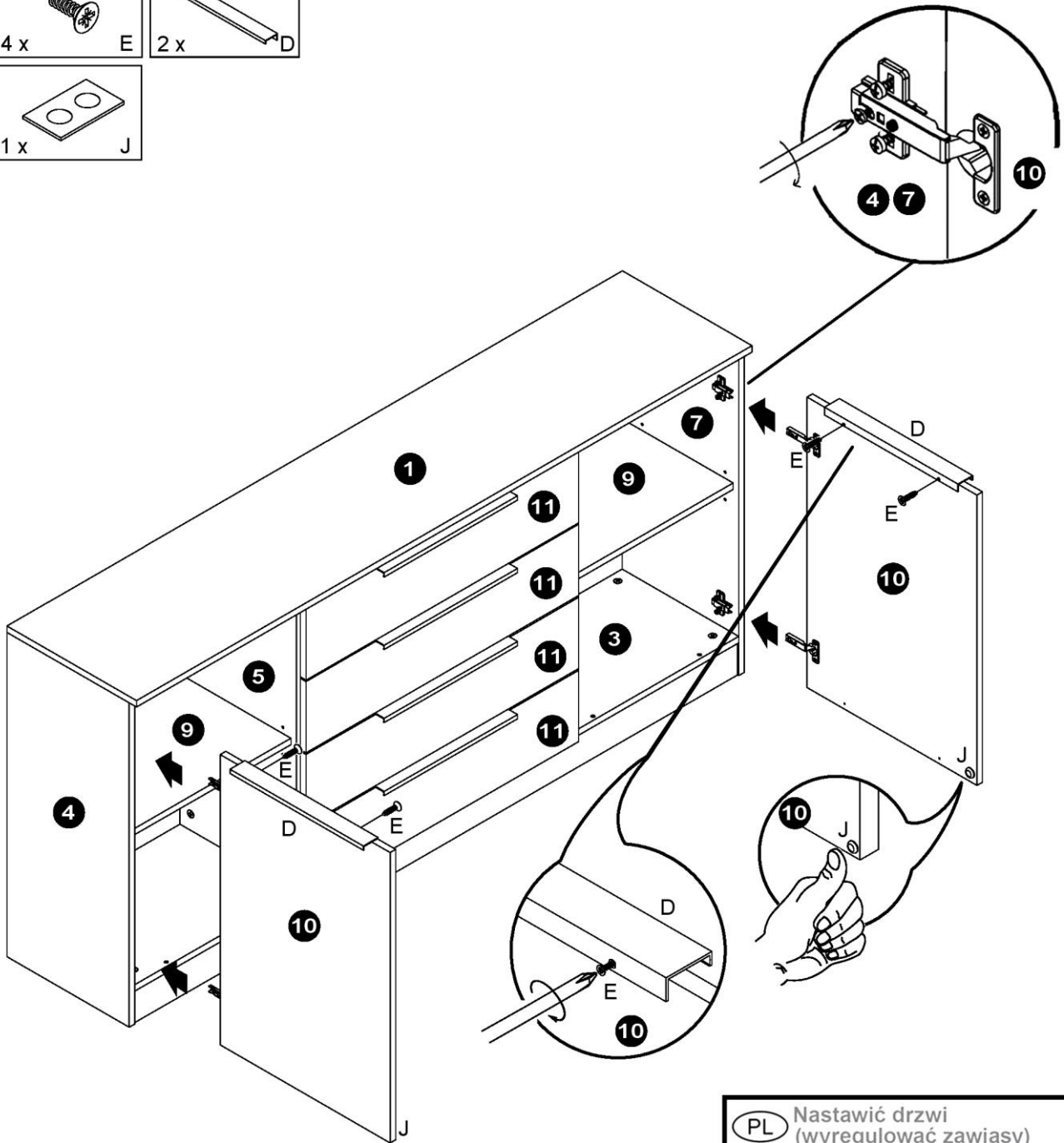
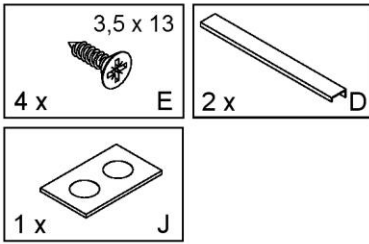
11



12

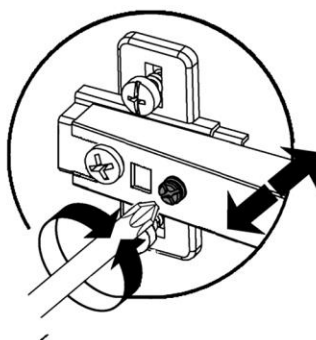
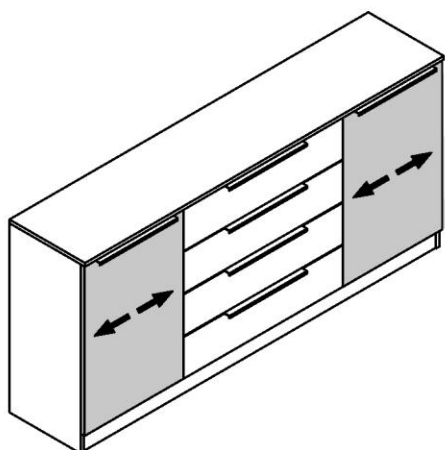
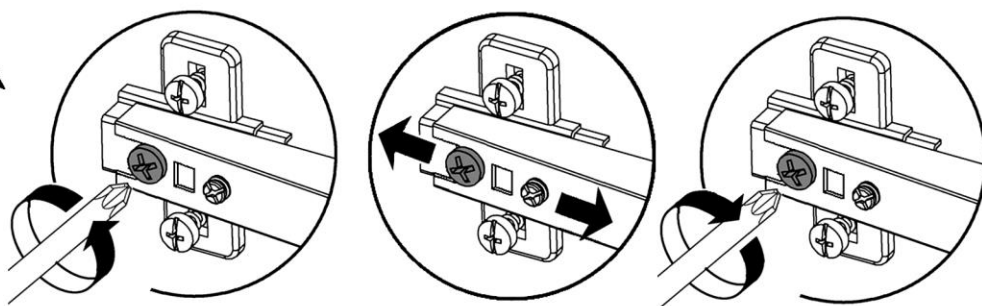
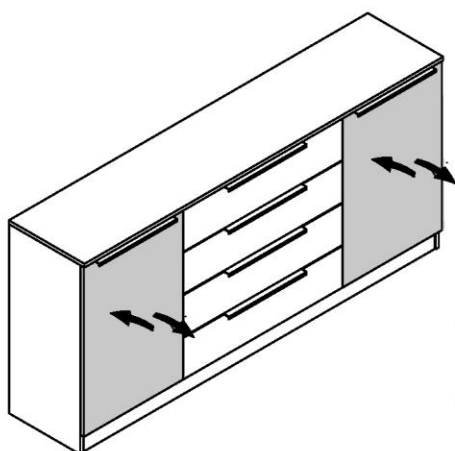
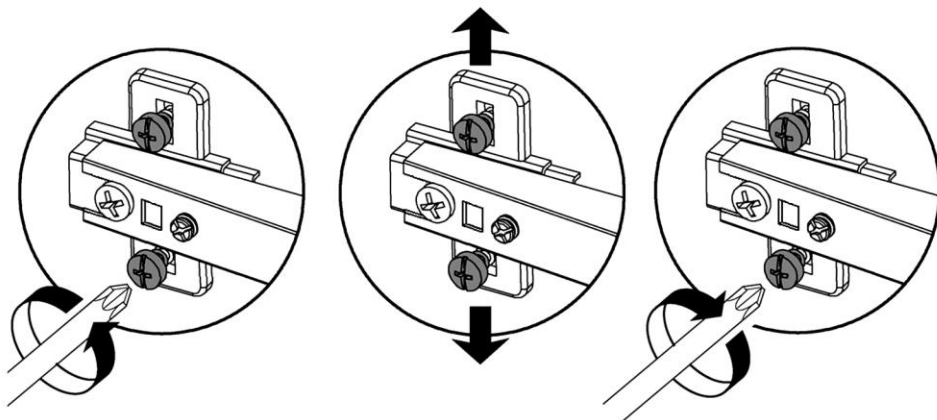
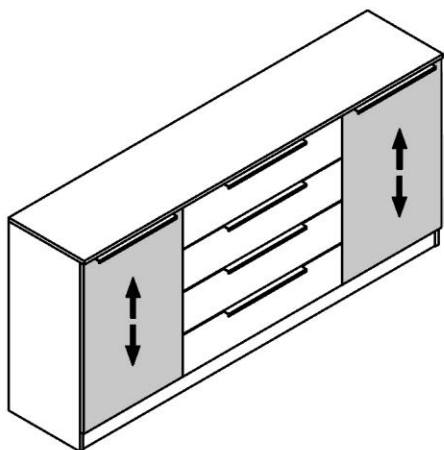


13



- (D) Türen einstellen (Scharniere justieren)
- (GB) Adjusting the doors (adjusting the hinges)
- (FR) Régler les portes (ajuster les charnières)
- (IT) Sistemare le porte (regolare le cerniere)
- (NL) Deuren instellen (scharnieren afstellen)

- (PL) Nastawić drzwi (wyregulować zawiasy)
- (CZ) Vyrovnajte dvířka (seřid'te závěsy)
- (RO) Nastavenie dverí (nastavenie závesov)
- (HU) Állítsa be az ajtókat (állítsa be a zsanérokat)
- (SK) Reglare uši (ajustare balamale)
- (TR) Kapıların ayarlanması (menteselerin seviye ayarı)
- (RU) Регулировка дверей (регулировка шарнира)



(D)	Türen einstellen (Scharniere justieren)
(GB)	Adjusting the doors (adjusting the hinges)
(FR)	Régler les portes (ajuster les charnières)
(IT)	Sistemare le porte (regolare le cerniere)
(NL)	Deuren instellen (scharnieren afstellen)
(PL)	Nastawić drzwi (wyregulować zawiasy)
(CZ)	Vyrovnejte dvířka (seřid'te závěsy)
(RO)	Nastavenie dverí (nastavenie závesov)
(HU)	Állítsa be az ajtókat (állítsa be a zsanérokat)
(SK)	Reglare uši (ajustare balamale)
(TR)	Kapıların ayarlanması (menteselerin seviye ayarı)
(RU)	Регулировка дверей (регулировка шарнира)