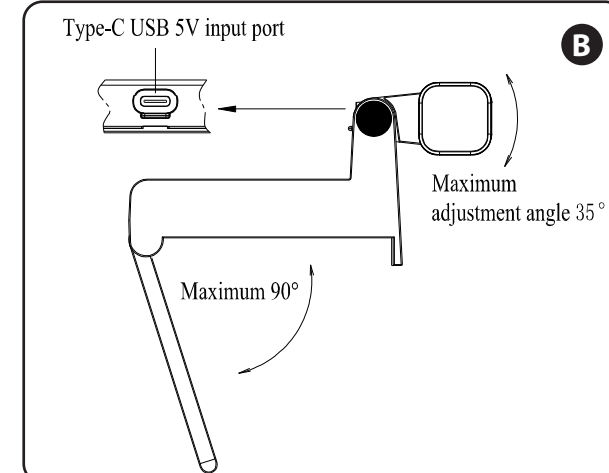


A



B

EN | LED lamp for the monitor

Main Features and Technical Parameters

- Input power supply: DCSV/1A • Rated power: 5W
- Adjustment of light mode: Capacitive touch switches, Sliding dimming
- Light Source: light-emitting diode
- Three mode light switch: natural - white - warm white

Product illustration: 01. Lamp pole 02. Lamp ON/OFF button
03. Brightness adjustment slider 04. Color temperature switch button
05. Fixed holder 06. Rotation cover 07. Type-C USB 5V input port
08. Maximum adjustment 35° angle 09. Maximum 90°

Instruction: 1. Hold the lamp pole, open the rotation cover at the bottom, place the product on the computer screen stably; connect one end of the USB cable to the power input interface of the product, and the other end to the power output or with USB 5V output device to connect the power supply.

2. Lamp ON/OFF button: Short touch: Lamp ON/OFF.

3. Lamp switch button M: Short touch: the color temperature of different lights can be switched, which is (natural light - white light - warm white light) cycle switching.

4. Lamp slider button: Touch the slider icon to adjust the brightness. Slide from "-" to "+", brightness will increase. Slide from "+" to "-" brightness will decrease.

5. Pole angle adjustment: Hold the fixed holder, gently pinch the lamp pole, and swing up and down to adjust the required angle, max. 35°.

Cautions: 1. This product is for indoor use only. 2. This product might be turned on or off under strong electromagnetic wave. 3. The light source in this lamp shall be replaced by the manufacturer or its service agent or someone with similar qualifications. 4. When the moving part of the product is stretched or rotated to the limited position, don't pulled strongly to avoid damage.

5. Suggest to adjust the color temperature (light effect) to below than 4000K when at night (like natural light, warm white light is better).

Packing Accessories: USB cable (x1) Instruction manual (x1)

PL | Lampka LED na monitor

Główne cechy i parametry techniczne:

- Zasilanie wejściowe: DCSV / 1A • Moc znamionowa: 5W
- Regulacja mocy światła - przyciski przesuwne
- Źródło światła: dioda elektroluminescencyjna
- Trzy tryby światła: naturalny - biały - ciepły biały

Ilustracja: 01. Słupek lampy 02. Przycisk włączania / wyłączania lampy
03. Suwak regulacji jasności 04. Przycisk przełączania temperatury barwowej 05. Uchwyt 06. Pokrywa obrotowa 07. Port wejściowy USB 5V typu C 08. Maksymalna regulacja kąta 35° 09. Maksymalnie 90°

Instrukcja: 1. Umieść produkt stabilnie na ekranie komputera.

Aby podłączyć zasilanie, podłącz jeden koniec kabla USB do interfejsu wejściowego zasilania produktu, a drugi koniec do wyjścia zasilania lub urządzenia wyjściowego USB 5V.

2. Przycisk włączania / wyłączania lampy: Krótkie naciśnięcie: włączanie / wyłączanie lampy.

3. Przycisk M lampy: Krótkie naciśnięcie: można przełączać temperaturę barwy różnych światel, czyli przełączanie cykliczne (naturalne światło → białe światło → ciepłe białe światło).

4. Przycisk suwaka lampy: Dotknij ikony suwaka, aby dostosować jasność. Przesuń od „-” do „+” aby zwiększyć poziom jasności. Przesuń od „+” do „-” aby zmniejszyć poziom jasności.

5. Regulacja kąta: Przytrzymaj uchwyt, delikatnie poruszaj w górę i w dół, aby ustawić wymagany kąt, maksymalnie 35°.

Środki ostrożności: 1. Ten produkt jest przeznaczony wyłącznie do użytku wewnątrz pomieszczeń. 2. Ten produkt może zostać włączony lub wyłączony pod wpływem silnych fal elektromagnetycznych. 3. Źródło światła w tej lampie może wymienić producent, jego przedstawiciel serwisowy lub osoba o podobnych kwalifikacjach. 4. Aby uniknąć uszkodzenia, gdy ruchoma część produktu jest rozciągnięta lub obrócona do ograniczonej pozycji, nie należy mocno ciągnąć.

Akcesoria: Kabel USB (x1) Instrukcja obsługi (x1)

DE | Monitorlampe LED

Hauptmerkmale und technische Parameter

- Stromversorgung: DCSV / 1A • Nennleistung: 5W
- Einstellung des Lichtmodus: kapazitive Berührungsschalter, Schiebbedimmen • Lichtquelle: Leuchtdiode
- Drei-Farbttemperaturen-Schalter: natürlich - weiß - warmweiß

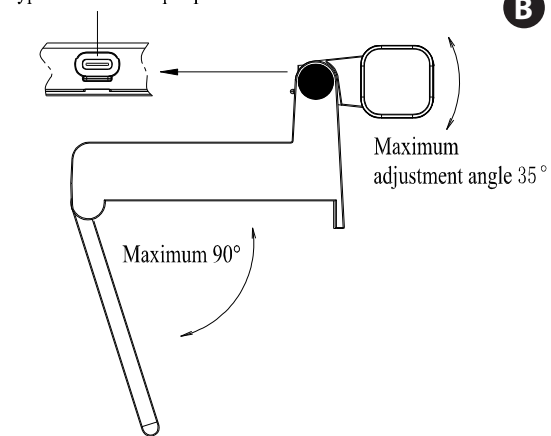
Produktabbildung: 01. Lampenmast 02. Lampen Ein/Aus-Schalter
03. Schiebbedimmer 04. Farbtemperaturen-Schalter 05. Halterung
06. Rotation cover 07. Type-C USB 5V Buchse
08. Max. Einstellungswinkel 35° 09. Maximum 90°

Anweisung: 1. Halten Sie den Lampenmast fest, öffnen Sie die Rotationsabdeckung unten und stellen Sie das Produkt stabil auf den Computerbildschirm. Schließen Sie ein Ende des USB-Kabels an die Stromeingangsschnittstelle des Produkts und das andere Ende an den Stromanschluss oder an ein USB 5V-Ausgabegerät an, um die Stromversorgung herzustellen. 2. Lampe EIN / AUS-Schalter: Kurze Berührung: Die Farbtemperatur verschiedener Lichter kann umgeschaltet werden in Zyklusumschaltung (natürliches Licht > weißes Licht > warmweißes Licht). 3. Farbtemperaturen-Schalter M: Kurze Berührung: Die Farbtemperatur verschiedener Lichter kann umgeschaltet werden in Zyklusumschaltung (natürliches Licht > weißes Licht > warmweißes Licht). 4. Schiebbedimmer: Berühren Sie das Schiebbedimmer-Symbol, um die Helligkeit anzupassen. Schieben Sie von "-" nach "+", um die Helligkeit zu erhöhen. Wenn Sie von "+" nach "-" schieben, nimmt die Helligkeit ab. 5. Winkeleinstellung: Halten Sie die Halterung fest, drücken Sie den Lampenmast vorsichtig zusammen und schwenken Sie ihn auf und ab, um den erforderlichen Winkel von maximal 35° einzustellen.

Vorsichtsmaßnahmen: 1. Dieses Produkt ist nur für den Innenbereich bestimmt. 2. Dieses Produkt kann unter starken elektromagnetischen Wellen ein- oder ausgeschaltet werden. 3. Die Lichtquelle in dieser Lampe muss vom Hersteller oder seinem Servicemitarbeiter oder einer Person mit ähnlichen Qualifikationen ersetzt werden.

Accessories: USB-Kabel x1 Bedienungsanleitung x1

Type-C USB 5V input port



FR | Mode d'emploi LED

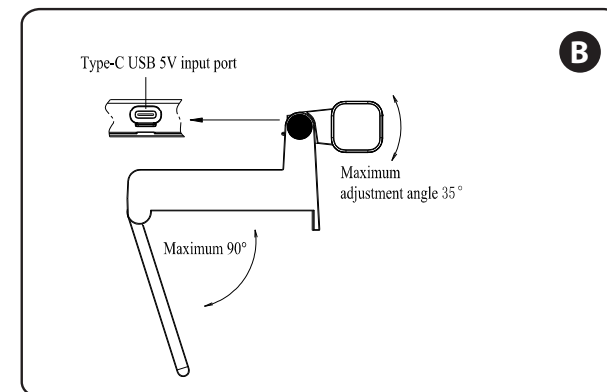
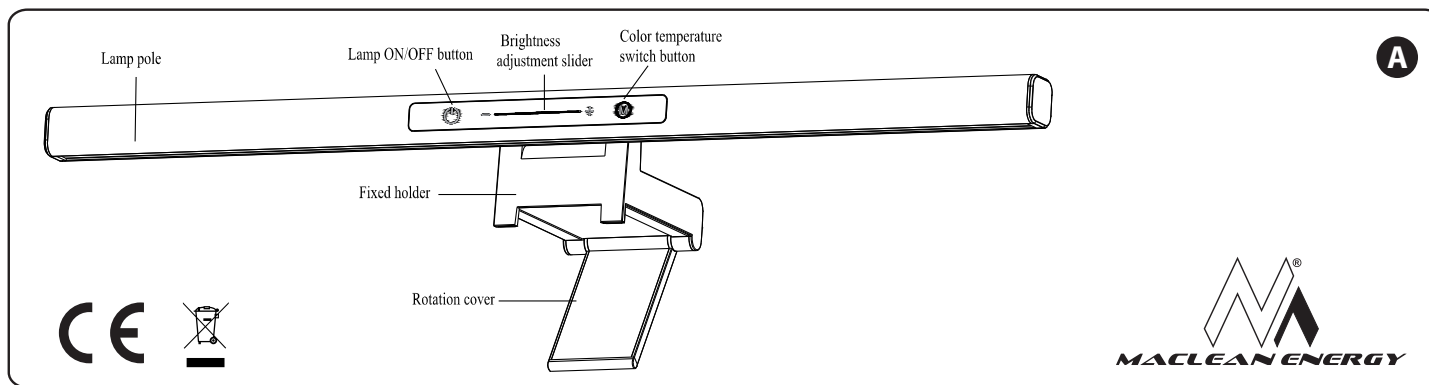
Paramètres techniques: • Alimentation d'entrée: DCSV / 1A
• Puissance nominale: 5W • Réglage du mode d'éclairage: interrupteurs tactiles capacitifs, gradation coulissante • Source lumineuse: diode électroluminescente • Interrupteur d'éclairage à trois modes: naturel - blanc - blanc chaud

Illustration du produit: 01. Pôle de la lampe 02. Bouton ON/OFF de la lampe 03. Curseur de réglage de la luminosité 04. Bouton de commutation de la température de couleur 05. Support fixe 06. Couvercle de rotation 07. Port d'entrée USB 5V Type-C 08. Réglage maximum Angle de 35° 09. Maximum 90°

Instruction: 1. Tenez le pôle de la lampe, ouvrez le couvercle de rotation en bas, placez le produit sur l'écran de l'ordinateur de manière stable; connectez une extrémité du câble USB à l'interface d'entrée d'alimentation du produit et l'autre extrémité à la sortie d'alimentation ou à un périphérique de sortie USB 5V pour connecter l'alimentation. 2. Bouton ON / OFF de la lampe: Touche courte: Lampe ON / OFF. 3. Bouton de commutation de la lampe M: Touche courte: la température de couleur de différentes lumières peut être commutée, ce qui est une commutation de cycle (lumière naturelle - lumière blanche - lumière blanche chaude). 4. Bouton du curseur de la lampe: appuyez sur l'icône du curseur pour régler la luminosité. Faites glisser de "-" à "+", la luminosité augmentera. Faites glisser de "+" à "-", la luminosité diminuera. 5. Réglage de l'angle du pôle: Tenez le support fixe, pincez doucement le pôle de la lampe et faites-le pivoter de haut en bas pour régler l'angle requis, max. 35°.

Précautions: 1. Ce produit est destiné à une utilisation en intérieur uniquement. 2. Ce produit peut être allumé ou éteint sous de fortes ondes électromagnétiques. 3. La source lumineuse de cette lampe doit être remplacée par le fabricant ou son agent de service ou une personne possédant des qualifications similaires.

Accessoires d'emballage: Câble USB x1 / Manuel d'instructions x1



ES | Luz LED para monitor de computadora

Características principales:

- Entrada de energía: DC 5V / 1A • Potencia nominal: 5W
- Ajuste del modo de luz: interruptores táctiles capacitivos, atenuación deslizante • Fuente de luz: diodo emisor de luz
- Tres modos de iluminación: natural - blanco - blanco cálido

Ilustración del producto:

01. Polo de la lámpara 02. Botón de encendido / apagado de la lámpara 03. Control deslizante de ajuste de brillo 04. Botón del interruptor de temperatura de color 05. Soporte fijo 06. Cubierta de rotación 07. Toma USB-C 5V. 08. Máx. Ángulo de ajuste 35° 09. Máx. 90°

- Instrucciones:** 1. Sostenga el cuerpo de la lámpara, abra la cubierta de rotación en la parte inferior, coloque el producto en la pantalla de la computadora de manera estable; conecte un extremo del cable USB a la interfaz de entrada de energía del producto y el otro extremo a la salida de energía o con un dispositivo de salida USB de 5 V para conectar la fuente de alimentación. 2. Botón de ON/OFF de la lámpara: Toque corto: Lámpara ENCENDIDA / APAGADA. 3. Botón de interruptor de lámpara M: Toque corto: cambio de color de la temperatura de diferentes luces, que es (luz natural > luz blanca > luz blanca cálida). 4. Botón deslizante de lámpara: Toque el icono del control deslizante para ajustar el brillo. Deslice de "-" a "+", aumentará el brillo. Deslice de "+" a "-", el brillo disminuirá. 5. Ajuste del ángulo: Sostenga el soporte, presione con cuidado el poste de la lámpara y gírelo hacia arriba y hacia abajo para establecer el ángulo requerido de un máximo de 35°.

- Precauciones:** 1. Este producto es solo para uso en interiores. 2. Este producto puede encenderse o apagarse bajo fuertes ondas electromagnéticas. 3. La fuente de luz de esta lámpara deberá ser reemplazada por el fabricante o el servicio de la marca o alguien con calificaciones similares. 4. Cuando la parte móvil del producto se estire o gire hasta la posición límite, no tire con fuerza para evitar daños.

Accesorios: Cable USB x1 Manual de instrucciones x1

IT | LED Computer Monitor Light

Caratteristiche principali:

- Potenza in ingresso: DC5V / 1A
- Potenza nominale: 5W • Regolazione della modalità di illuminazione: interruttori tattili capacitivi, oscuramento scorrevole
- Sorgente luminosa: diodo a emissione di luce
- Tre modalità di illuminazione: naturale - bianca - bianca calda

Illustrazione del prodotto:

01. Palo della lampada 02. Pulsante ON / OFF della lampada 03. Corsore di regolazione della luminosità 04. Pulsante di commutazione della temperatura del colore 05. Supporto fisso 06. Coperchio di rotazione 07. Porta di ingresso USB-C (5V) 08. Angolo massimo regolazione 35° 09. Massimo 90°

Istruzioni:

1. Tenere il bastoncino della lampada, aprire il coperchio di rotazione sul fondo, posizionare il prodotto saldamente sullo schermo del computer. Per collegare l'alimentazione, collegare un'estremità del cavo USB all'interfaccia di ingresso di alimentazione del prodotto e l'altra estremità all'uscita di alimentazione o al dispositivo di uscita USB 5V.
2. Pulsante di accensione / spegnimento della lampada: Pressione breve: accendere / spegnere la lampada.
3. Pulsante lampada M: Pressione breve: è possibile cambiare la temperatura del colore di luci diverse, ad es. Commutazione ciclica (luce naturale → luce bianca → luce bianca calda).
4. Pulsante cursore lampada: Tocca l'icona del cursore per regolare la luminosità. Spostarsi da "-" a "+" per aumentare il livello di luminosità. Scorri da "+" a "-" per diminuire il livello di luminosità.
5. Regolazione dell'angolo dello stick: Tenere una maniglia ferma, premere delicatamente la barra della lampada e spostarla su e giù per impostare l'angolo desiderato, massimo 35°.

Precauzioni:

1. Questo prodotto è inteso solo per uso interno.
2. Questo prodotto può essere acceso o spento a causa di forti onde elettromagnetiche.
3. La sorgente luminosa di questa lampada può essere sostituita dal produttore, dal suo agente di servizio o da una persona qualificata.

Accessori: Cavo USB x1. Manuale di istruzioni x1.

NL | LED-lamp voor de monitor

Technische parameters:

- Ingangsspanning: DC5V / 1A • Nominaal vermogen: 5W
- Aanpassing van de lichtmodus: capacitieve aanraakschakelaars, glijdend dimmen • Lichtbron: lichtgevende diode
- Lichtschakelaar met drie standen: natuurlijk - wit - warm wit

Afbeelding van het product:

01. Lampmast 02. Lamp AAN / UIT-knop 03. Helderheid aanpassen schuif 04. Kleurtemperatuur schakelaar knop 05. Vaste houder 06. Draaikap 07. Type-C USB 5V ingangspoort 08. Maximale aanpassing 35° hoek 09. Maximaal 90°

Instructie:

1. Houd de lamp vast, open de rotatiedeksel aan de onderkant, plaats het product stabiel op het computerscherm; sluit het ene uiteinde van de USB-kabel aan op de voedingsingangsinterfac van het product en het andere uiteinde op de voedingsuitgang of met een USB 5V-uitgangsaaraat om de voeding aan te sluiten.
2. Lamp AAN / UIT-knop: Kort indrukken: Lamp AAN / UIT.
3. Lampschakelaar M: Korte aanraking: de kleurtemperatuur van verschillende lichten kan worden geschakeld, dat is (natuurlijk licht - wit licht - warm wit licht) cyclusomschakeling.
4. Lampschuifknop: Raak het schuifpictogram aan om de helderheid aan te passen. Schuif van "-" naar "+", de helderheid zal toenemen. Schuif van "+" naar "-", de helderheid neemt af.
5. Aanpassing van de hoek van de paal: Houd de vaste houder vast, knip voorzichtig in de paal van de lamp en zwaai op en neer om de gewenste hoek aan te passen, max. 35°.

Waarschuwingen:

1. Dit product is alleen voor gebruik binnenshuis. 2. Dit product kan worden in- of uitgeschakeld onder sterke elektromagnetische golven. 3. De lichtbron in deze lamp moet worden vervangen door de fabrikant of zijn servicemonteur of iemand met gelijkaardige kwalificaties. 4. Als het bewegende deel van het product wordt uitgerekt of gedraaid naar de beperkte positie, trek dan niet hard aan om schade te voorkomen.

Verpakkingstoebehoren: USB-kabel x1 Gebruiksaanwijzing x1

CZ | LED lampa pro monitor

Hlavní vlastnosti a technické parametry:

- Vstupní výkon: DC5V / 1A
- Jmenovitý výkon: 5W
- Nastavení posuvného tlačítka světla
- Světelný zdroj: světelná dioda
- Tři režimy světla: přírodní - bílá - teplá bílá

Ilustrace:

01. Sloupek lampy 02. Tlačítko zapnutí / vypnutí lampy 03. Posuvník nastavení jasu 04. Tlačítko barevného spínače teploty 05. Rukojeť 06. Otočné víko 07. USB 5V vstupní port typu C 08. Nastavení maximálního úhlu 35° 09. Maximum 90°

Pokyny:

1. Umístěte produkt pevně na obrazovku počítače. Chcete-li připojit napájení, připojte jeden konec kabelu USB k napájecímu rozhraní produktu a druhý konec k napájecímu výstupu nebo výstupnímu zařízení 5V USB.
2. Tlačítko zapnutí / vypnutí lampy: Krátké stisknutí: zapnout / vypnout lampu.
3. Tlačítko lampy M: Krátké stisknutí: můžete přepínat teplotu barev různých světla, tj. Cyklické přepínání (přírozené světlo - bílé světlo - teplé bílé světlo).
4. Tlačítko posuvníku lampy: Stisknutím ikony posuvníku upravíte jas. Posunem z „-“ na „+“ zvýšíte úroveň jasu. Posunutím od „+“ do „-“ snížíte úroveň jasu.
5. Nastavení úhlu: Držte rukojeť, jemným pohybem nahoru a dolů nastavte požadovaný úhel, maximálně 35°.

Bezpečnostní opatření:

1. Tento výrobek je určen pouze pro vnitřní použití.
2. Tento produkt může být zapnut nebo vypnut kvůli silným elektromagnetickým vlnám.
3. Zdroj světla v této lampě může vyměnit výrobce, jeho servisní zástupce nebo podobně kvalifikovaná osoba.
4. Abyste zabránili poškození, netahujte silně, když je pohyblivá část produktu napnutá nebo otočená do omezené polohy.

Průslušenství: Kabel USB x1. Uživatelská příručka x1.

RO | Lampă LED pentru monitor

Principalele caracteristici și parametrii tehnici:

- Putere de intrare: DC5V / 1A • Putere nominală: 5W
- Reglarea puterii luminii - buton glisant
- Sursă de lumină: diodă emițătoare de lumină
- Trei moduri de lumină: natural - alb - alb cald

Ilustrație:

01. Stâlp de lampă 02. Buton de aprindere / oprire a lămpii 03. Glisor de reglare a luminozității 04. Buton de comutare a temperaturii culorii 05. Mâner 06. Capac rotativ 07. Port de intrare USB 5V tip C 08. Reglare unghi maxim 35° 09. Maxim 90°

Instrucțiuni:

1. Așezați produsul ferm pe ecranul computerului. Pentru a conecta alimentarea, conectați un capăt al cablului USB la interfața de intrare a alimentării produsului și celălalt capăt la ieșirea de putere sau dispozitivul de ieșire USB de 5V.
2. Buton pornire / oprire lampă: Apăsăți scurt: aprinde / stinge lampă.
3. Butonul Lampă M: Apăsare scurtă: puteți comuta temperatura culorii diferitelor lumini, adică comutarea ciclică (lumină naturală - lumină albă - lumină albă caldă).
4. Buton glisor lampă: atingeți pictograma glisor pentru a regla luminozitatea. Treceți de la „-” la „+” pentru a crește nivelul de luminozitate. Glisați de la „+” la „-” pentru a reduce nivelul de luminozitate.
5. Reglarea unghiului: Țineți mânerul, mișcați ușor în sus și în jos pentru a seta unghiul dorit, maxim 35°.

Precauții:

1. Acest produs este destinat exclusiv utilizării în interior. 2. Acest produs poate fi pornit sau oprit din cauza undelor electromagnetice puternice.
3. Sursa de lumină a acestei lămpi poate fi înlocuită de producător, agentul de service sau o persoană calificată în mod similar.
4. Pentru a evita deteriorarea, nu trageți puternic atunci când partea în mișcare a produsului este întinsă sau rotită într-o poziție limitată.

Accesorii: Cablu USB x1 Manual de utilizare x1