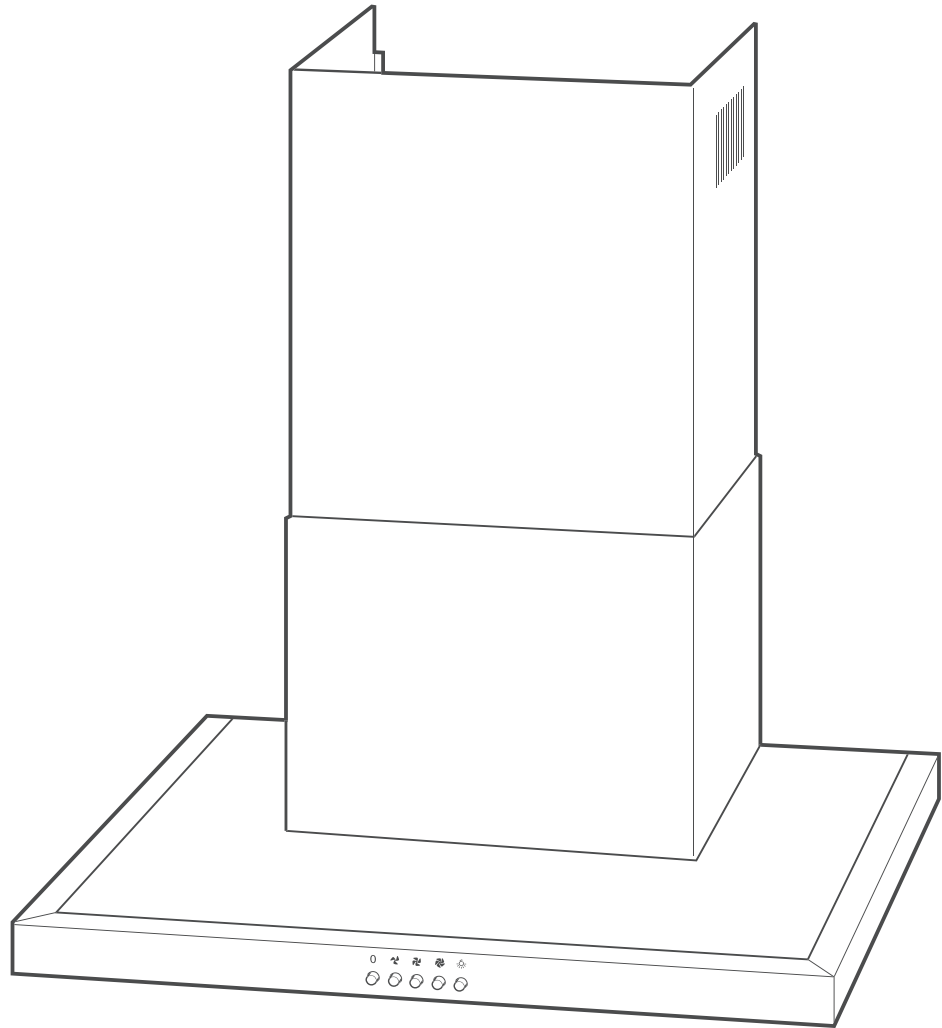




privileg



Gebrauchsanleitung

Kamin-Dunstabzugshaube

Inhaltsverzeichnis



Bevor Sie das Gerät benutzen, lesen Sie bitte zuerst die Sicherheitshinweise und die Gebrauchsanleitung aufmerksam durch. Nur so können Sie alle Funktionen sicher und zuverlässig nutzen. Beachten Sie unbedingt auch die nationalen Vorschriften in Ihrem Land, die zusätzlich zu den in dieser Anleitung genannten Vorschriften gültig sind.

Bewahren Sie alle Sicherheitshinweise und Anweisungen für die Zukunft auf. Geben Sie alle Sicherheitshinweise und Anweisungen an den nachfolgenden Verwender des Produkts weiter.

Begriffs- und Symbolerklärung	DE-3	Bedienung	DE-16
Sicherheit	DE-3	Voraussetzungen	DE-16
Bestimmungsgemäßer Gebrauch	DE-3	Aktivkohlefilter	DE-16
Sicherheitshinweise	DE-3	Gebläse	DE-16
Lieferung	DE-8	Beleuchtung	DE-16
Lieferumfang	DE-8	Energiespartipps	DE-16
Lieferung kontrollieren	DE-8	Pflege und Wartung	DE-17
Verpackungs-Tipps	DE-8	Gehäuse reinigen	DE-17
Umluft- oder Abluftbetrieb?	DE-9	Fettfilter reinigen	DE-17
Umluftbetrieb	DE-9	Aktivkohlefilter einsetzen/ersetzen	DE-18
Abluftbetrieb	DE-9	Beleuchtung auswechseln	DE-18
Vorbereitungen zur Montage	DE-10	Fehlersuchtafel	DE-19
Für Abluftbetrieb	DE-10	Service	DE-20
Stromanschluss	DE-10	Allgemeiner Service	DE-20
Schrauben	DE-11	Ersatzteile	DE-20
Werkzeuge und Hilfsmittel	DE-11	Entsorgung und Abfallvermeidung	DE-21
Montage	DE-12	Unser Beitrag zum Schutz der	
Voraussetzung für die Montage	DE-12	Ozonschicht	DE-21
Rückschlagklappe montieren	DE-12	Abfallvermeidung	DE-21
Dunstabzugshaube montieren	DE-12	Elektro-Altgeräte umweltgerecht	
Kaminblende montieren	DE-14	entsorgen	DE-21
		Aktivkohlefilter entsorgen	DE-21
		Produktdatenblatt gemäß	
		VO (EU) Nr. 65/2014	DE-22
		Produktinformation gemäß	
		VO (EU) Nr. 66/2014	DE-23
		Technische Daten	DE-24

Begriffs- und Symbolerklärung

Folgende Begriffe und Symbole finden Sie in dieser Gebrauchsanleitung.

WARNUNG

Dieser Signalbegriff bezeichnet eine Gefährdung mit einem mittleren Risikograd, die, wenn sie nicht vermieden wird, den Tod oder eine schwere Verletzung zur Folge haben kann.

VORSICHT

Dieser Signalbegriff bezeichnet eine Gefährdung mit einem niedrigen Risikograd, die, wenn sie nicht vermieden wird, eine geringfügige oder mäßige Verletzung zur Folge haben kann.

HINWEIS

Dieser Signalbegriff warnt vor möglichen Sachschäden.



Dieses Symbol verweist auf nützliche Zusatzinformationen.



Heiße Oberfläche



Schutzklasse 1



Zerbrochene Schutzabdeckung sofort ersetzen.

Sicherheit

Bestimmungsgemäßer Gebrauch

Das Gerät ist zum Absaugen von Koch- und Bratdünsten über einer Kochstelle im privaten Haushalt bestimmt.

Das Gerät ist nicht für den gewerblichen Einsatz ausgelegt.

Es ist nicht geeignet zum Betrieb im Außenbereich oder an nicht-stationären Aufstellungs-orten (z. B. Schiffe).

Personen, die aufgrund ihrer physischen, sensorischen oder geistigen Fähigkeiten oder Unkenntnis nicht in der Lage sind, das Gerät sicher zu bedienen, müssen bei der Benutzung beaufsichtigt werden.

Nehmen Sie keine technischen Veränderungen am Gerät vor.

Verwenden Sie das Gerät ausschließlich wie in dieser Gebrauchsanleitung beschrieben. Jede andere Verwendung gilt als nicht bestimmungsgemäß und kann zu Sachschäden oder sogar zu Personenschäden führen.

Der Hersteller übernimmt keine Haftung für Schäden, die durch nicht bestimmungsgemäßen Gebrauch entstanden sind.

Sicherheitshinweise

In diesem Kapitel finden Sie allgemeine Sicherheitshinweise, die Sie zu Ihrem eigenen Schutz und zum Schutz Dritter stets beachten müssen. Beachten Sie auch die Warnhinweise in den einzelnen Kapiteln zu Bedienung, Aufbau etc.

Risiken für bestimmte Personengruppen

WARNUNG

Erstickenungsgefahr!

Kinder können sich in der Verpackungsfolie verfangen oder Kleinteile verschlucken und ersticken.

- Kinder nicht mit der Verpackungsfolie spielen lassen. Diese können sich darin verfangen oder daran ersticken.
- Kinder daran hindern, Kleinteile vom Gerät abzuziehen oder aus dem Zubehörbeutel zu nehmen und in den Mund zu stecken.

VORSICHT

Gefahren für Kinder und Personen mit eingeschränkten physischen, sensorischen oder geistigen Fähigkeiten!

- Dieses Gerät kann von Kindern ab 8 Jahren und darüber sowie von Personen mit verringerten physischen, sensorischen oder mentalen Fähigkeiten oder Mangel an Erfahrung und Wissen benutzt werden, wenn sie beaufsichtigt oder bezüglich des sicheren Gebrauchs unterwiesen wurden und die daraus resultierenden Gefahren verstanden haben.
- Reinigung und Benutzer-Wartung dürfen nicht von Kindern ohne Beaufsichtigung durchgeführt werden.
- Kinder dürfen nicht mit dem Gerät spielen und keinen Zugriff auf das Gerät haben, wenn sie unbeaufsichtigt sind.


Risiken im Umgang mit elektrischen Haushaltsgeräten

WARNUNG

Stromschlaggefahr!

Das Berühren spannungsführender Teile kann zu schweren Verletzungen oder zum Tod führen.

- Gerät nur in Innenräumen verwenden. Nicht in Feuchträumen oder im Regen betreiben.
- Gerät nicht in Betrieb nehmen oder weiter betreiben, wenn es
 - sichtbare Schäden aufweist, z. B. die Anschlussleitung defekt ist;
 - Rauch entwickelt oder verbrannt riecht;
 - ungewohnte Geräusche erzeugt.In einem solchen Fall Netzstecker aus der Steckdose ziehen und unseren Service kontaktieren (siehe Kapitel „Service“).
- Das Gerät entspricht der Schutzklasse 1 und darf nur an eine Steckdose mit ordnungsgemäß installiertem Schutzleiter angeschlossen werden. Achten Sie beim Anschließen darauf, dass die richtige Spannung anliegt. Nähere Informationen hierzu finden Sie auf dem Typenschild.
- Falls der Netzstecker nach dem Einbau nicht mehr zugänglich ist, muss eine allpolige Trennvorrichtung gemäß Überspannungskategorie III in der Hausinstallation mit mindestens 3 mm Kontaktabstand vorgeschaltet sein; ziehen Sie gegebenenfalls eine Fachkraft zurate (siehe Kapitel „Service“).

- Das Gerät darf erst nach Abschluss sämtlicher Installations- und Montagetarbeiten an das elektrische Netz angeschlossen werden.
 - Niemals das Gehäuse öffnen.
 - Netzkabel / Netzstecker
 - Netzkabel so verlegen, dass es nicht zur Stolperfalle wird.
 - Netzkabel nicht knicken oder klemmen und nicht über scharfe Kanten legen.
 - Netzkabel nicht verlängern oder verändern.
 - Netzstecker und -kabel von offenem Feuer und heißen Flächen fernhalten.
 - Netzstecker nie am Netzkabel aus der Steckdose ziehen, immer den Netzstecker selbst anfassen.
 - Netzstecker niemals mit feuchten Händen anfassen.
 - Netzstecker und Netzkabel nie in Wasser oder andere Flüssigkeiten tauchen.
 - Wenn die Netzanschlussleitung des Geräts beschädigt ist, muss sie durch den Hersteller oder seinen Kundendienst oder eine qualifizierte Fachkraft ersetzt werden, um Gefährdungen zu vermeiden.
 - Eingriffe und Reparaturen am Gerät dürfen ausschließlich autorisierte Fachkräfte vornehmen, so wie unser Service.
 - Eigenständige Reparaturen an dem Gerät können Sach- und Personenschäden verursachen, und die Haftungs- und Garantieansprüche verfallen. Niemals versuchen, das defekte – oder vermeintlich defekte – Gerät selbst zu reparieren.
 - In diesem Gerät befinden sich elektrische und mechanische Teile, die zum Schutz gegen Gefahrenquellen unerlässlich sind. Bei Reparaturen dürfen ausschließlich Teile verwendet werden, die den ursprünglichen Gerätedaten entsprechen.
 - Im Fehlerfall und vor umfangreichen Reinigungsarbeiten den Netzstecker aus der Steckdose ziehen bzw. die Sicherung ausschalten/herausdrehen.
 - Keine Gegenstände in oder durch die Gehäuseöffnungen stecken und sicherstellen, dass auch Kinder keine Gegenstände hineinstecken können.
 - Gerät niemals mit einem Hochdruck- oder Dampfreiniger reinigen.
 - Gerät regelmäßig auf Schäden prüfen.
-  **VORSICHT!**
- Brandgefahr!**
Unsachgemäßer Umgang mit dem Gerät kann zu einem Brand führen.
- Gerät nur an eine ordnungsgemäß installierte Schutzkontakt-Steckdose anschließen. Der Anschluss an eine Steckdosenleiste oder eine Mehrfachsteckdose ist unzulässig.
 - Das Gerät ist nicht für den Betrieb mit einer externen Zeitschaltuhr oder einem externen Fernwirksystem bestimmt.
- Verletzungsgefahr!**
- Sicherstellen, dass das Gerät ordnungsgemäß befestigt ist. Die Verwendung von Klebstoffen und Klebmitteln zur Befestigung ist nicht zulässig.

Risiken im Umgang mit Dunstabzugshauben

WARNUNG

Stromschlaggefahr!

- Gerät genau gemäß dieser Gebrauchsanleitung montieren und installieren. Dies gilt auch für die Befestigung der Schrauben.
- Vor dem Bohren der Löcher für die Wandbefestigung sicherstellen, dass keine in der Wand verlegten Leitungen (Strom, Gas, Wasser etc.) beschädigt werden (mit einem Leitungssuchgerät überprüfen).
- Ein Fehler bei der Anbringung von Montageschrauben oder Befestigungseinrichtungen entgegen dieser Anweisung kann eine elektrische Gefährdung hervorrufen.
- Sollte eine Glasabdeckung zerbrochen sein, darf die Dunstabzugshaube nicht verwendet werden, bis die Glasabdeckung ersetzt worden ist. Setzen Sie sich in diesem Fall mit unserem Service in Verbindung.

VORSICHT

Verletzungsgefahr!

- Bei der Montage beachten, dass einige Teile scharfe Kanten aufweisen.
- Zur Montage eine stabile Stehleiter benutzen.
- Nur Montagematerial verwenden, das für die Beschaffenheit der Decken und Wände geeignet ist. Im Zweifelsfall einen Fachmann befragen.

Verbrennungsgefahr!

- Berührbare Teile können heiß werden, wenn sie mit Kochgeräten benutzt werden.

Brandgefahr!

- Der Abstand zwischen der Oberfläche der Kochstelle und der Unterkante der Abzugshaube muss bei Gasherden mindestens 65 cm betragen.
- Bei Gaskochmulden unbedingt die Gebrauchsanleitung der Kochmulde beachten! Wenn dort ein größerer Abstand vorgeschrieben ist, muss dieser berücksichtigt werden.
- Unter der Dunstabzugshaube nicht flambieren!
- Frittiert werden darf unter der Dunstabzugshaube nur unter ständiger Beobachtung.
- Dunstabzugshaube sauber halten. Fettablagerungen können sich bei starker Hitzeeinwirkung entzünden.
- Dunstabzugshaube nach den Angaben der Anweisung reinigen!

Risiken bei Abluftbetrieb

WARNUNG

Erstickungs-/Explosionsgefahr!

Dem Raum, in dem eine Dunstabzugshaube im Abluftbetrieb arbeitet, wird durch das Gebläse Luft entzogen und nach außen transportiert. Wenn in diesem Raum gleichzeitig raumluftabhängige Feuerstätten wie Gas- oder andere Brennstoffheizungen in Betrieb sind, kann diesen der für die Verbrennung notwendige Sauerstoff entzogen werden. Dies kann dazu führen, dass die Flamme erlischt und Gas austritt bzw. die Abgase in den Raum gesogen werden.

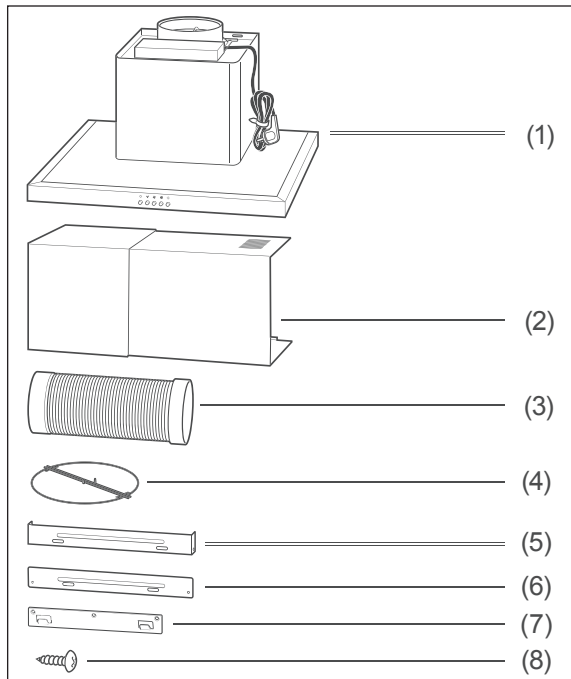
- Ein gefahrloser Betrieb ist möglich, wenn z. B. durch nicht verschließbare Öffnungen in Türen, Fenstern oder Zuluftmauerkästen die Verbrennungsluft nachströmen kann, und wenn im Aufstellungsraum ein Unterdruck von höchstens 0,04 mbar erreicht wird. Dadurch wird ein Rücksaugen der Abgase vermieden.
- Bei einer Beurteilung der erforderlichen Maßnahmen muss immer der gesamte Lüftungsverband der Wohnung beachtet werden. Ziehen Sie den zuständigen Schornsteinfegermeister zu Rate.
- Dunstabzugshaube niemals an einen Belüftungsschacht bzw. Raum- oder Abgaskamin anschließen! Die abgeführte Luft darf nicht in einen Kanal geführt werden, in dem Warmluft zirkuliert. Die abgesaugte Luft darf nur durch einen separaten, ausschließlich für die Dunstabzugshaube vorgesehenen Luftkanal nach außen geführt werden.

HINWEIS

Gefahr von Sachschäden!

- Zum Abluftbetrieb ist ein Wand- bzw. Deckendurchbruch mit einem Durchmesser von mindestens 15,5 cm erforderlich.
- Wir empfehlen Ihnen, diesen Durchbruch (Kernbohrung) von einem Fachbetrieb (Elektroinstallation) vornehmen zu lassen.
- Wird der Abluftschlauch durch eine Außenwand geführt, muss der Luftaustritt von außen mit einer Abdeckung mit selbstöffnenden Schlitzen (nicht im Lieferumfang enthalten) versehen werden. Beauftragen Sie damit den Fachbetrieb, der den Wanddurchbruch vornimmt.
- Bedenken Sie: Je kürzer das Abzugsrohr ist und je weniger Krümmungen es hat, desto größer ist die Wirkung der Abzugshaube.
- Von Bundesland zu Bundesland gelten unterschiedliche behördliche Vorschriften im Umgang mit der Ableitung der Abluft. Fragen Sie Ihren Bezirksschornsteinfeger um Rat.

Lieferung



Lieferumfang

- (1) Dunstabzugshaube
- (2) Kaminblende, 2-teilig
- (3) Abluftschlauch
- (4) Rückschlagklappe
- (5) Wandhalterung für Kaminblende
- (6) Halblech für Kaminblende
- (7) Wandhalterung für Dunstabzugshaube
- (8) 4 Schrauben 8 mm, \varnothing 4 mm

Nicht zum Lieferumfang gehören

- die zur Wandmontage benötigten Schrauben und Dübel, da deren Art und Abmessungen von der Wandbeschaffenheit abhängig sind. Bitte lassen Sie sich hierzu im Fachhandel beraten.
- ein Aktivkohlefilter. Dieser wird nur für den Umluftbetrieb benötigt. Zubehör-Bestellung siehe „Service“ auf Seite DE-20.

Lieferung kontrollieren

1. Packen Sie das Gerät aus.
2. **Belassen Sie die blauen Schutzfolien auf den Metallflächen.**
3. Entfernen Sie alle Verpackungsteile, Kunststoffprofile, Klebestreifen und Schaumpolster.
4. Sollte die Lieferung unvollständig sein oder das Gerät einen Transportschaden aufweisen, nehmen Sie bitte Kontakt mit unserem Service auf (siehe Seite DE-20).

WARNUNG!

Stromschlaggefahr!

Das Berühren spannungsführender Teile kann zu schweren Verletzungen oder zum Tod führen.

- Nie ein beschädigtes Gerät in Betrieb nehmen.

Verpackungs-Tipps

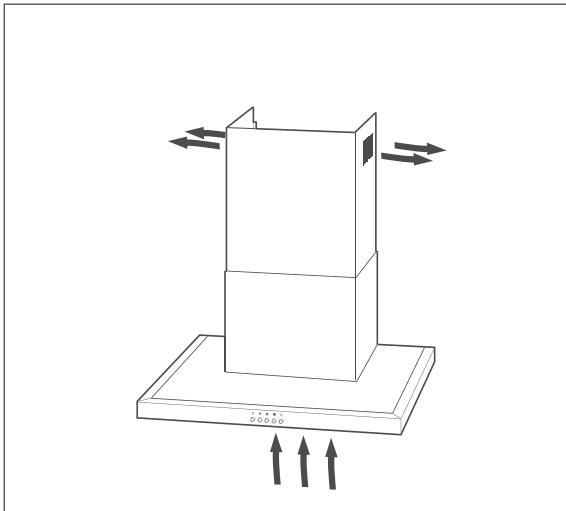


Sollten es Ihre räumlichen Verhältnisse zulassen, empfehlen wir Ihnen, die Verpackung zumindest während der Garantiezeit aufzubewahren. Sollte das Gerät zur Reparatur eingeschickt werden müssen, ist es nur in der Originalverpackung ausreichend geschützt.

Wenn Sie sich von der Verpackung trennen möchten, entsorgen Sie diese bitte umweltfreundlich.

Umluft- oder Abluftbetrieb?

Umluftbetrieb

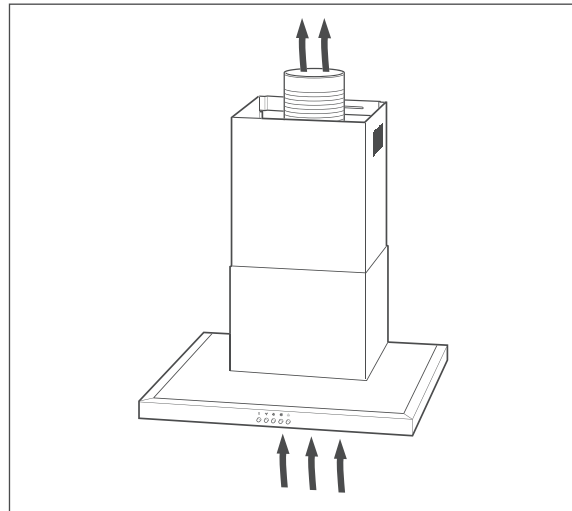


Beim Umluftbetrieb werden die Küchendünste angesaugt und nach der Reinigung durch die oberen Luftaustrittsöffnungen der Raumluft wieder zugeführt.

Die Reinigung erfolgt durch den Fettfilter und zusätzlich durch einen Aktivkohlefilter (Geruchsfilter mit Aktivkohle; nicht im Lieferumfang enthalten, Bezugsquelle siehe „Service“ auf Seite DE-20).

- Vorteil: Einfache Montage
- Nachteil: Mit zunehmender Verschmutzung des Aktivkohlefilters lassen Reinigungs- und Ansaugwirkung nach. Der Aktivkohlefilter muss je nach Benutzung erneuert werden; mindestens etwa alle sechs Monate überprüfen.

Abluftbetrieb



Beim Abluftbetrieb werden die Küchendünste angesaugt, über den Fettfilter gereinigt und über den Abluftschlauch ins Freie geleitet.

- Vorteil: Aktivkohlefilter nicht erforderlich, Geruchsbelästigung stets sehr gering
- Nachteile:
 - Wanddurchbruch mit passendem Schlauchanschluss erforderlich.
 - Der Betrieb von offenen Feuerstellen im gleichen Raum ist nur eingeschränkt möglich. Erkundigen Sie sich vor der Montage bei Ihrem Bezirksschornsteinfeger nach örtlichen Vorschriften.

i Als Mieter der Wohnung benötigen Sie zum Einbau die Genehmigung des Hauseigentümers.

Vorbereitungen zur Montage

Für Abluftbetrieb

! WARNUNG

Erstickungs-/Explosionsgefahr!

- Dunstabzugshaube niemals an einen Belüftungsschacht bzw. Raum- oder Abgaskamin anschließen! Die abgeführte Luft darf nicht in einen Kanal geführt werden, in dem Warmluft zirkuliert. Die abgesaugte Luft darf nur durch einen separaten, nur für die Dunstabzugshaube vorgesehenen Luftkanal nach außen geführt werden.

! HINWEIS

Gefahr von Sachschäden!

- Wir empfehlen Ihnen, alle Vorarbeiten von einem Fachbetrieb vornehmen zu lassen.

Bevor Sie mit der Montage beginnen können, müssen folgende Bedingungen erfüllt sein:

- Es existiert ein Wand- bzw. Deckendurchbruch von mindestens 15,5 cm Durchmesser.
- Wird der Abluftschlauch durch eine Außenwand geführt, muss der Luftaustritt von außen mit einer Abdeckung mit selbstöffnenden Schlitz versehen werden (nicht im Lieferumfang enthalten).

Um den späteren Energieverbrauch so gering wie möglich zu halten, empfehlen wir

- die Abluftkanäle möglichst gradlinig zu verlegen und scharf abknickende Winkel zu vermeiden (Bögen und Krümmersind günstiger). Jede Biegung erhöht den Energieverbrauch.
- den Querschnitt des Gebläsestutzens nicht zu reduzieren. Je größer der Durchmesser des Abluftrohres und je glatter die Innenfläche ist, desto besser ist der Abzug.
- einen Mauerkasten mit Außenwandjalousien zu wählen, die sich beim Betrieb völlig öffnen.

Stromanschluss

! WARNUNG

Stromschlaggefahr!

- Der Netzstecker muss möglichst während des Betriebs zugänglich sein, d. h., auch nach Montage der Dunstabzugshaube muss der Stecker erreichbar sein.
- Falls der Netzstecker nach dem Einbau nicht mehr zugänglich ist, muss eine allpolige Trennvorrichtung gemäß Überspannungskategorie III in der Hausinstallation mit mindestens 3 mm Kontaktabstand vorgeschaltet sein; hierzu zählen Sicherungen, LS-Schalter und Schütze.
- Arbeiten an Elektroinstallationen dürfen nur von einer autorisierten Fachkraft durchgeführt werden. Wird eine zusätzliche Steckdose benötigt, Elektrofachbetrieb mit der Installation beauftragen.
- Der Anschluss an eine Steckdosenleiste, eine Mehrfachsteckdose, eine Zeitschaltuhr oder ein separates Fernwirkssystem zur Fernüberwachung und -steuerung ist unzulässig.

Damit die Dunstabzugshaube später volle Leistung bringen kann und später kein störendes Kabel sichtbar ist, sollten Sie den Stromanschluss vor der Montage genau planen:

- Die Dunstabzugshaube muss über der Mitte der Kochstelle angebracht werden

Schrauben

Die zur Wandmontage benötigten Schrauben und Dübel sind nicht im Lieferumfang enthalten, da deren Art und Abmessungen von der Wandbeschaffenheit abhängig sind.

Bitte lassen Sie sich hierzu im Fachhandel beraten.

Sie benötigen insgesamt 9 Schrauben und die dazu passenden Dübel.

Werkzeuge und Hilfsmittel

Sie benötigen:

- Schraubendreher
- Bohrmaschine mit für die Wand geeigneten Bohrern
- Maßband/Zollstock
- Wasserwaage
- Bleistift
- Stabile Stehleiter
- Arbeitshandschuhe

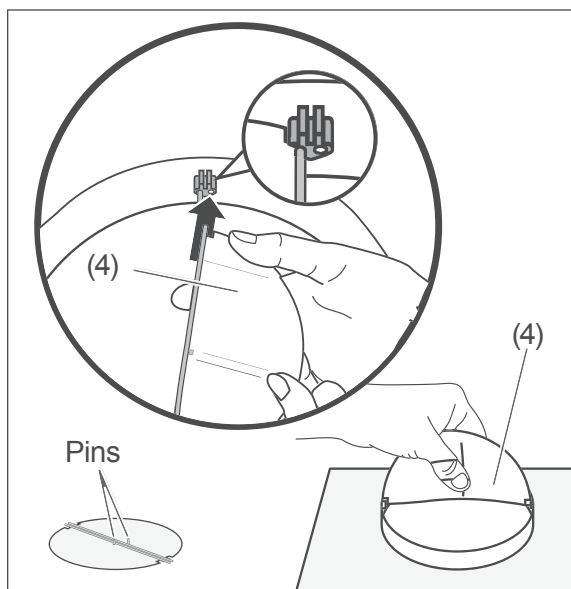
Wir empfehlen außerdem, eine weitere Person zur Hilfe hinzuzuziehen.

Montage

Voraussetzung für die Montage

Sie haben das Kapitel „Sicherheit“ auf Seite DE-3 gelesen und alle Sicherheitshinweise verstanden.

Rückschlagklappe montieren



1. Setzen Sie die beiden Hälften der Rückschlagklappe (4) in die Öffnung oben auf die Dunstabzugshaube. Achten Sie darauf, dass die Stifte auf den Klappen außen liegen.

Dunstabzugshaube montieren

! WARNUNG

Verletzungsgefahr!

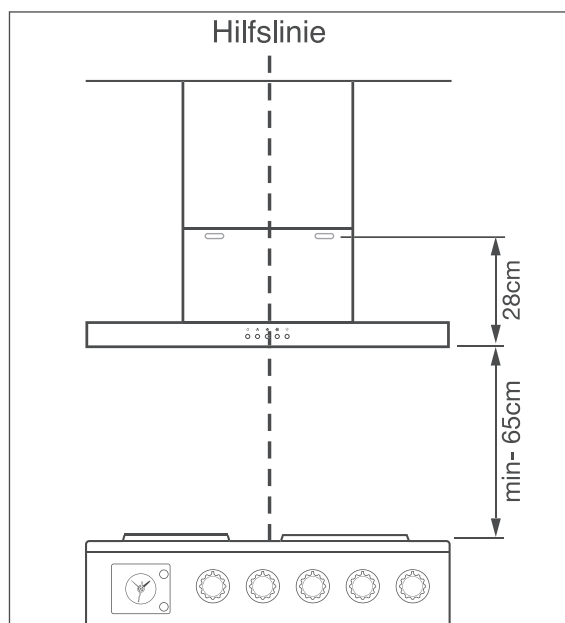
Unsachgemäße Installation des Geräts kann zu Verletzungen führen.

- Vor dem Bohren von Löchern sicherstellen, dass keine in der Wand verlegten Leitungen (Strom, Gas, Wasser etc.) beschädigt werden; mit einem Leitungssuchgerät überprüfen.

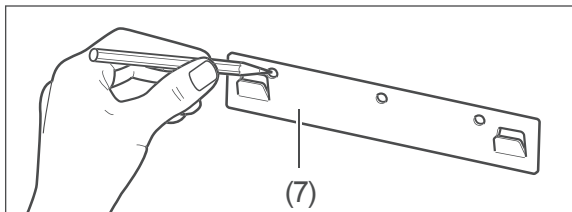
! VORSICHT

Brandgefahr!

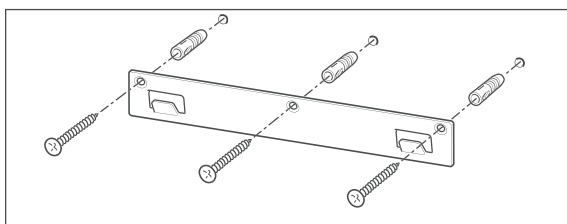
- Der Abstand zwischen der Oberfläche der Kochstelle und der Unterkante der Dunstabzugshaube muss bei Gasherden mindestens 65 cm betragen.
- Bei Gaskochmulden unbedingt die Gebrauchsanleitung der Kochmulde beachten! Wenn dort ein größerer Abstand vorgeschrieben ist, muss dieser berücksichtigt werden.



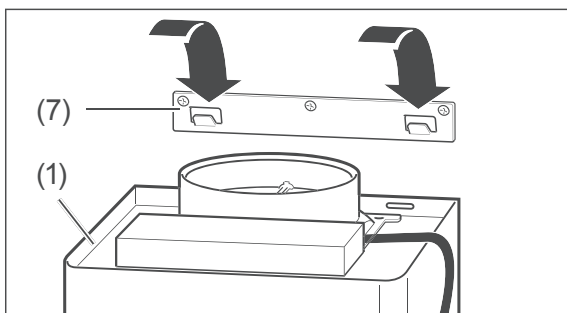
1. Um das Gerät exakt über der Mitte des Herdes platzieren zu können, zeichnen Sie mit dem Bleistift zunächst eine senkrechte Hilfslinie an die Wand. Verwenden Sie am besten eine Wasserwaage oder ein Lot von der Zimmerdecke bis zur Mitte des Herdes.
2. Halten Sie die Dunstabzugshaube (1) so an die Wand, dass der Abstand zum Herd mind. 65 cm beträgt und die Mitte der Dunstabzugshaube und die senkrechte Hilfslinie fluchten.
3. Markieren Sie diesen Punkt.
4. Legen Sie die Dunstabzugshaube vorsichtig zu Seite.



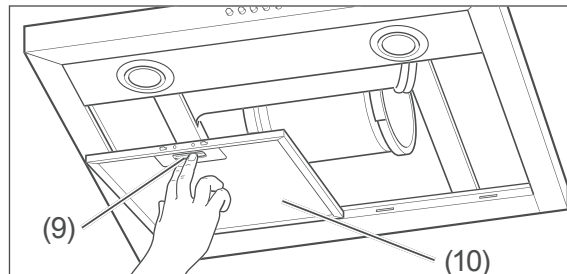
5. Legen Sie den Mittelpunkt der Wandhalterung (7) an diesen Punkt an.
6. Prüfen Sie die waagerechte Ausrichtung der Wandhalterung mit einer Wasserwaage.
7. Markieren Sie die drei Bohrlöcher.
8. Bohren Sie an den markierten Stellen Dübellöcher in die Wand.



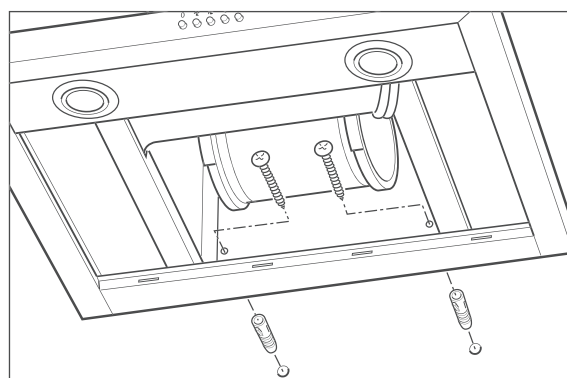
9. Stecken Sie die drei Dübel in die Bohrlöcher.
10. Schrauben Sie die Wandhalterung mit drei Schrauben an die Wand.



11. Hängen Sie die Dunstabzugshaube (1) vorsichtig in die Wandhalterung (7).



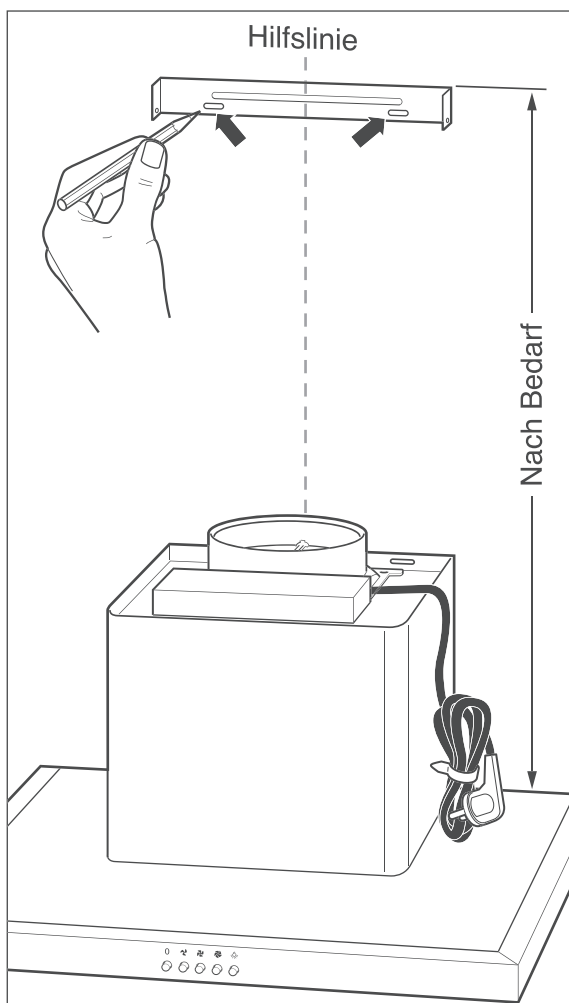
12. Schieben Sie die Verriegelung (9) der Fettfilter (10) nach hinten und nehmen Sie die Fettfilter vorsichtig ab.



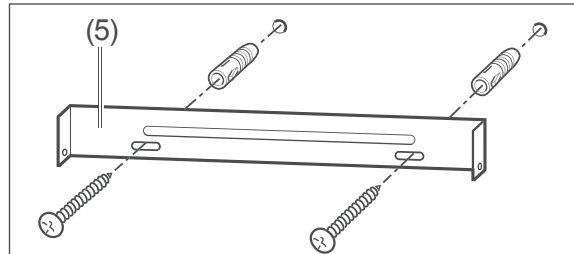
13. Zeichnen Sie die Bohrlöcher durch die Öffnungen im Geräteinneren an der Wand an.
14. Nehmen Sie die Dunstabzugshaube wieder vorsichtig ab.
15. Bohren Sie an den markierten Stellen Dübellöcher in die Wand.
16. Stecken Sie zwei Dübel in die Bohrlöcher.
17. Hängen Sie die Dunstabzugshaube wieder in die Wandhalterung ein.
18. Schrauben Sie die Dunstabzugshaube mit zwei Schrauben an der Wand fest. Die Dunstabzugshaube ist jetzt gesichert.

Kaminblende montieren

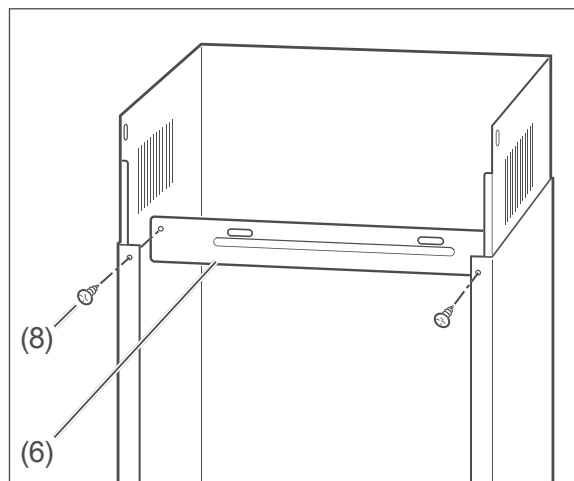
i Falls die Steckdose sich außerhalb des Bereichs für die Kaminblende befindet, lassen Sie mindestens 5 cm Platz zwischen Decke und Wandhalterung (5).



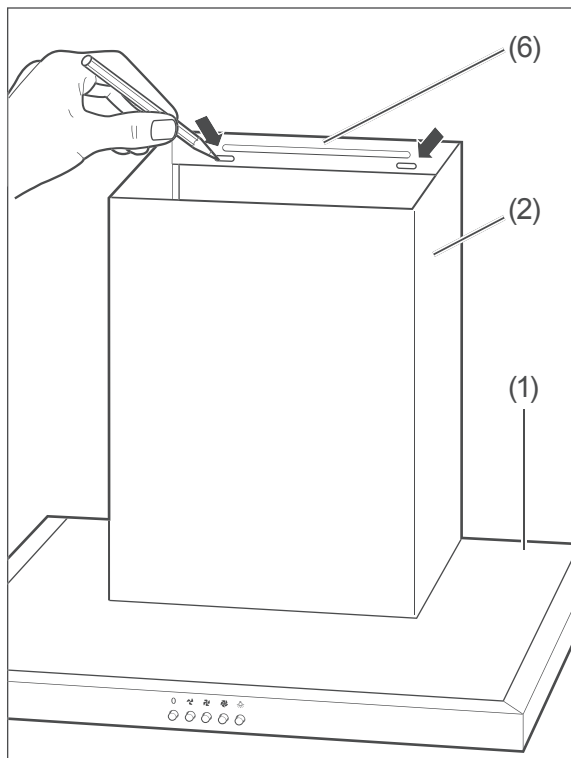
1. Halten Sie die Wandhalterung (5) in der gewünschten Kaminhöhe so an die Wand, dass die Mitte der Wandhalterung und die senkrechte Hilfslinie fluchten.
2. Zeichnen Sie zwei Bohrlöcher an.
3. Bohren Sie an den markierten Stellen zwei Dübellöcher mit 8 mm Durchmesser.
4. Schlagen Sie zwei Dübel in die Bohrlöcher.



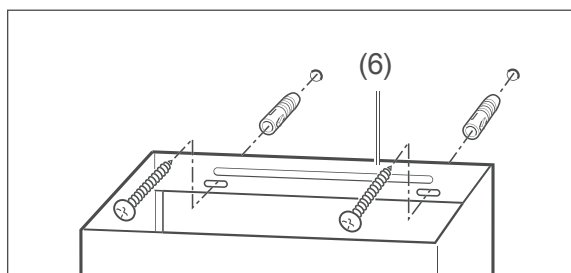
5. Schrauben Sie die Wandhalterung (5) mit zwei Schrauben fest.



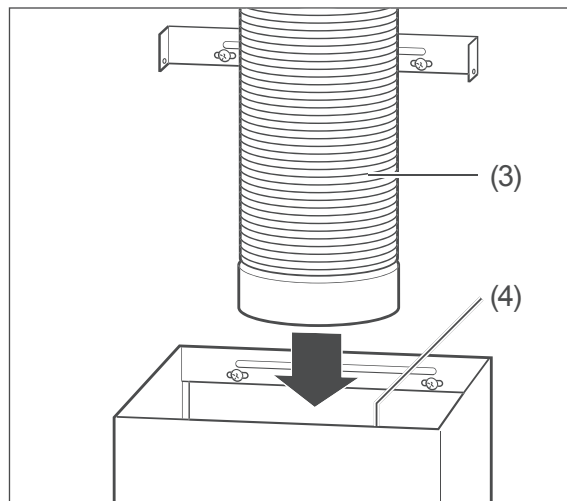
6. Schrauben Sie das Halteblech (6) mit zwei Schrauben (8) an den unteren Teil der Kaminblende.
7. Stellen Sie die Kaminblende auf die Dunstabzugshaube.



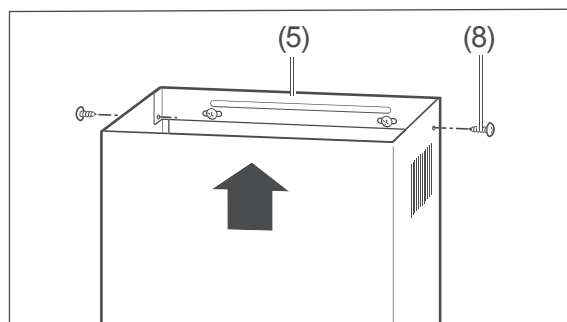
8. Zeichnen Sie die beiden Bohrlöcher für das Halteblech (6) an die Wand.
9. Nehmen Sie die Kaminblende (2) wieder von der Dunstabzugshaube.
10. Bohren Sie an den markierten Stellen Dübellöcher in die Wand.



11. Setzen Sie die Kaminblende wieder auf die Dunstabzugshaube.
12. Schrauben Sie die das Halteblech (6) mit zwei Schrauben an der Wand fest.

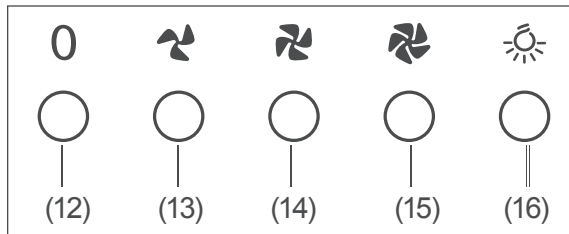


13. Nur bei Abluftbetrieb: Schieben Sie den Abluftschlauch auf die Rückschlagklappe (5).
14. Führen Sie das Netzkabel verdeckt in der Kaminblende zu einer vorschriftsmäßig installierten Steckdose und stecken Sie den Netzstecker in die Steckdose.




15. Ziehen Sie den oberen Teil der Kaminblende zur oberen Wandhalterung (5) herauf und schrauben Sie die Kaminblende mit zwei Schrauben (8) dort fest.
16. Ziehen Sie die blauen Schutzfolien von den Kaminblendenteilen ab.

Bedienung



Beleuchtung

Ihre Dunstabzugshaube ist mit zwei LED-Leuchten ausgestattet. Die Beleuchtung kann unabhängig vom Gebläsebetrieb ein- und ausgeschaltet werden.

Um die Beleuchtung ein- oder auszuschalten, drücken Sie die Taste (16) .

Voraussetzungen

- Sie haben das Kapitel „Sicherheit“ auf Seite DE-3 gelesen und alle Sicherheitshinweise verstanden.
- Die Dunstabzugshaube ist montiert, wie im Kapitel „Montage“ auf Seite DE-12 beschrieben.





Aktivkohlefilter

- Betreiben Sie das Gerät im Umluftbetrieb nur mit eingesetztem Aktivkohlefilter.
- Bei etwaiger Geruchsbelästigung der Nachbarn kann das Einsetzen der Aktivkohlefilter auch beim Abluftbetrieb empfehlenswert sein.
- Die Bezugsquelle entnehmen Sie bitte dem Kapitel „Service“ auf Seite DE-20.
- Zum Einsetzen siehe „Aktivkohlefilter einsetzen/ersetzen“ auf Seite DE-18.

Energiespartipps

- Lassen Sie das Gebläse nur gezielt laufen, da sonst unnötig Energie verbraucht wird.
 - Lassen Sie das Gebläse laufen, solange Küchendünste oder Dampf entstehen.
 - Verzichten Sie bei kurzer Kochzeit oder beim Erwärmen geruchsloser bzw. -armer Speisen auf das Gebläse.
- Achten Sie auf ausreichende Zuluft, denn sonst kann die Dunstabzugshaube nicht optimal arbeiten. Öffnen Sie ggf. das Fenster oder die Küchentür etwas.
- Reinigen Sie Fettfilter (10) in regelmäßigen Abständen.

Gebläse

Das Gebläse verfügt über die drei Stufen ,  langsam,  mittel und  schnell.

- Um die gewünschte Gebläsestufe einzustellen, drücken Sie die entsprechende Taste (13), (14) oder (15). Diese leuchtet.
- Um das Gebläse auszuschalten, drücken Sie Taste (12).

Pflege und Wartung

! WARNUNG

Verletzungsgefahr!

- Bevor Sie die Dunstabzugshaube reinigen oder die Filter wechseln, ziehen Sie den Netzstecker. Sollte der Netzstecker schwer zugänglich sein, entsprechende Sicherung ausschalten bzw. herausdrehen.

! VORSICHT

Brandgefahr!

Unsachgemäßer Umgang mit dem Gerät oder mangelhafte Wartung kann dazu führen, dass Fettrückstände sich entzünden.

- Fettrückstände an der Dunstabzugshaube oder in den Fettfiltern können sich bei großer Hitzeeinwirkung entzünden. Oberflächen der Dunstabzugshaube und die Fettfilter deshalb regelmäßig reinigen.

Gehäuse reinigen

! HINWEIS

Gefahr von Sachschäden!

- Verwenden Sie keine scharfen Gegenstände oder Scheuerpulver, da diese die Oberflächen zerkratzen können.

Wir empfehlen, die Oberflächen der Dunstabzugshaube nach jeder Benutzung zu reinigen.

- Wischen Sie die Oberflächen mit einem weichen feuchten Tuch und etwas Geschirrspülmittel ab.
- Reinigen Sie Glasoberflächen mit handelsüblichem Glasreiniger.

Fettfilter reinigen

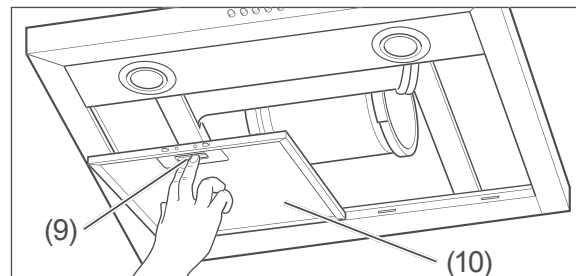
! HINWEIS

Gefahr von Sachschäden!

- Fettfilter vorsichtig behandeln, damit das feine Geflecht nicht verbiegt oder knickt.
- Fettfilter nach der Reinigung erst wieder einsetzen, wenn sie völlig getrocknet sind.

Reinigen Sie die Fettfilter einmal im Monat – bei Bedarf häufiger – im Geschirrspüler (bis 60 °C) oder in warmer Spülmittellauge.

1. Ziehen Sie den Netzstecker oder schalten Sie den Strom an der entsprechenden Sicherung ab.



2. Schieben Sie die Verriegelung (9) der Fettfilter (10) nach hinten und nehmen Sie die Fettfilter vorsichtig ab.
3. Waschen Sie die Fettfilter in der Spülmaschine oder im Spülbecken wie normales Geschirr aus.
4. Wenn die Fettfilter vollständig getrocknet sind, diese wieder einsetzen. Setzen Sie hierzu die Fettfilter unten in die Aussparung ein.
5. Schieben Sie die Verriegelung nach hinten, drücken Sie die Fettfilter nach oben an und lassen Sie die Verriegelung los. Die Fettfilter rasten ein.
6. Stellen Sie die Stromversorgung wieder her.

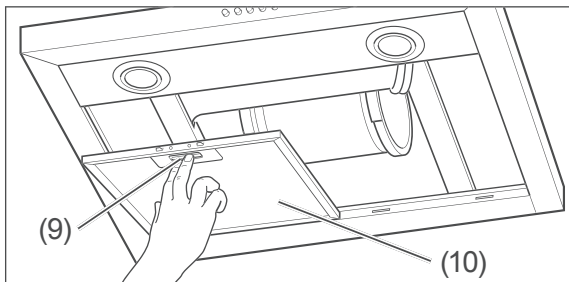
Aktivkohlefilter einsetzen/ ersetzen

Die Aktivkohlefilter werden im Umluftbetrieb benötigt. Sie dienen der Geruchs-beseitigung. Sie müssen erneuert werden, wenn die beim Kochen entstehenden Gerüche nicht mehr ausreichend gefiltert werden.

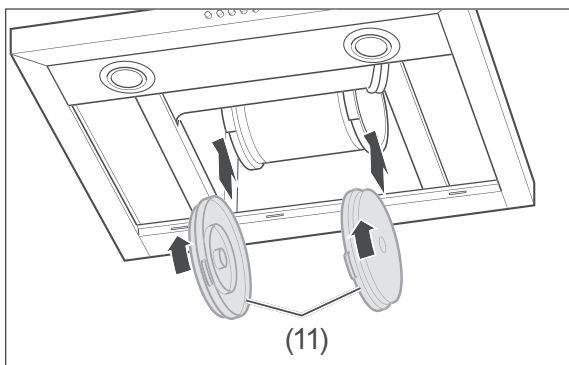
Bei häufigem Gebrauch sollten Sie die Filter regelmäßig erneuern. Mindestens alle 6 Monate überprüfen.

Die Bezugsquelle entnehmen Sie bitte dem Kapitel „Service“ auf Seite DE-20.

1. Ziehen Sie den Netzstecker oder schalten Sie den Strom an der entsprechenden Sicherung ab.



2. Schieben Sie die Verriegelung (9) der Fettfilter (10) nach hinten und nehmen Sie die Fettfilter vorsichtig ab.



3. Nur beim Ersetzen:
Drehen Sie die alten Aktivkohlefilter (11) vom Motor ab und nehmen Sie die Aktivkohlefilter heraus.

4. Setzen Sie die neuen Kohlefilter rechts und links auf den Motor auf und drehen Sie sie fest.
5. Setzen Sie die Fettfilter wieder ein. Schieben Sie dazu die Verriegelung der Fettfilter nach hinten, drücken Sie die Fettfilter nach oben an und lassen Sie die Verriegelung los. Die Fettfilter rasten ein.
6. Stellen Sie die Stromversorgung her.
7. Entsorgen Sie die verbrauchten Kohlefilter im Hausmüll.

Beleuchtung auswechseln

! WARNUNG

Verletzungsgefahr!

Das Berühren von unter Spannung stehenden Teilen kann zu schweren Verletzungen oder zum Tod führen.

- Sollte eine der LEDs nicht mehr funktionieren, darf sie nur von einem autorisierten Servicetechniker ausgetauscht werden.

Hinweis für den Servicetechniker:

Diese Dunstabzugshaube benötigt LEDs mit dem ILCOS D-Code DBR-2/65-H-64, 110–240 V~, 2 W.

Fehlersuchtable

Bei allen elektrischen Geräten können Störungen auftreten. Dabei muss es sich nicht um einen Defekt am Gerät handeln. Prüfen Sie deshalb bitte anhand der Tabelle, ob Sie die Störung beseitigen können.

WARNUNG

Stromschlaggefahr bei unsachgemäßer Reparatur!

Niemals versuchen, das defekte – oder vermeintlich defekte – Gerät selbst zu reparieren. Sie können sich und spätere Benutzer in Gefahr bringen. Nur autorisierte Fachkräfte dürfen diese Reparaturen ausführen.

Problem	Mögliche Ursachen	Lösungen, Tipps
Gebälse und Beleuchtung funktionieren nicht.	Das Gerät ist vom Netz getrennt.	Prüfen Sie den richtigen Sitz des Netzsteckers. Prüfen Sie die Steckdose mit einem anderen elektrischen Gerät. Prüfen Sie die Sicherung.
Beleuchtung funktioniert nicht.	LED-Leuchte defekt.	Wenden Sie sich an unseren Service (siehe nächste Seite).
Öl tropft vom Gerät herunter	Fettfilter verschmutzt.	Reinigen Sie den Fettfilter (siehe Seite DE-17).
Umluftbetrieb: Gerüche werden nicht ausreichend beseitigt, schwacher Luftstrom.	Fettfilter verschmutzt.	Reinigen Sie den Fettfilter und/oder erneuern Sie den Aktivkohlefilter (ab Seite DE-17).
Abluftbetrieb: Schlechte Leistung.	Die Dunstabzugshaube hat nicht genügend Zuluft.	Die Dunstabzugshaube hat eine sehr große Abluftmenge. Sorgen Sie deshalb für ausreichende Zuluft, z. B. durch nicht verschließbare Öffnungen in Türen, Fenstern, Zuluftmuerkästen. Sicherheitshinweise ab Seite DE-3 beachten.
	Der Abluftschlauch ist geknickt oder zu lang.	Prüfen Sie, ob der Abluftschlauch geknickt oder zu lang ist.

Service

Bitte beachten!

Sie sind für den einwandfreien Zustand des Geräts und die fachgerechte Benutzung im Haushalt verantwortlich.

Durch Nichtbeachtung dieser Anleitung verursachte Schäden können nicht anerkannt werden.

Damit wir Ihnen schnell helfen können, nennen Sie uns bitte:

Gerätebezeichnung	Modell	Bestellnummer
privileg Kamin-Dunstabzugshaube	SY-3503C-P1-C81-L22-600	15531522
Aktivkohlefilter (nur für den Umluftbetrieb erforderlich)		812120

Allgemeiner Service

Wenden Sie sich mit Fragen, Reklamationen und Zubehörbestellung bitte an die Produktberatung Ihres Versandhauses.

Ersatzteile

Kunden in Deutschland

Wenden Sie sich bitte an die Firma **Hermes Fulfilment GmbH**:

Telefon: (057 32) 99 66 00

Montag–Donnerstag 8–15 Uhr, Freitag 8–14 Uhr

E-Mail: ersatzteilservice-elektrokleingeraete@hermes-ws.com

Kunden in Österreich

Wenden Sie sich bitte an das Kundencenter oder die Produktberatung Ihres Versandhauses.

Entsorgung und Abfallvermeidung

Unser Beitrag zum Schutz der Ozonschicht



Unsere Verpackungen werden aus umweltfreundlichen, wiederverwertbaren Materialien hergestellt:

- Außenverpackung aus Pappe
- Formteile aus geschäumtem, FCKW-freiem Polystyrol (PS)
- Folien und Beutel aus Polyäthylen (PE)
- Spannbänder aus Polypropylen (PP)
- Auch Energiesparen schützt vor zu starker Erwärmung unserer Erde. Ihr neues Gerät verbraucht mit seiner umweltverträglichen Isolierung und seiner Technik wenig Energie.

Wenn Sie sich von der Verpackung trennen möchten, entsorgen Sie diese bitte umweltfreundlich.

Abfallvermeidung

Maßnahmen der Abfallvermeidung haben nach den Vorschriften der Richtlinie 2008/98/EG grundsätzlich Vorrang vor Maßnahmen der Abfallbewirtschaftung.

Als Maßnahmen der Abfallvermeidung kommen bei Elektro- und Elektronikgeräten insbesondere die Verlängerung ihrer Lebensdauer durch Reparatur defekter Geräte und die Veräußerung funktionstüchtiger gebrauchter Geräte anstelle ihrer Zuführung zur Entsorgung in Betracht.

Helfen Sie uns Abfall zu vermeiden, und wenden Sie sich an unseren Service.

Weitere Informationen enthält das Abfallvermeidungsprogramm des Bundes unter Beteiligung der Länder.

Elektro-Altgeräte umweltgerecht entsorgen



Elektrogeräte enthalten Schadstoffe und wertvolle Ressourcen.

Jeder Verbraucher ist deshalb gesetzlich verpflichtet, Elektro-Altgeräte an einer zugelassenen Sammel- oder Rücknahmestelle abzugeben. Dadurch werden sie einer umwelt- und ressourcenschonenden Verwertung zugeführt.

Sie können Elektro-Altgeräte kostenlos beim lokalen Wertstoff-/Recyclinghof abgeben.

Für weitere Informationen zu diesem Thema wenden Sie sich direkt an Ihren Händler.

Aktivkohlefilter entsorgen

Die verbrauchten Aktivkohlefilter können Sie mit dem Hausmüll entsorgen.

Produktdatenblatt gemäß VO (EU) Nr. 65/2014

Warenzeichen	<i>privileg</i>
Modellkennung	1553 1522 / SY-3503C-P1-C81-L22-600
Jährlicher Energieverbrauch	67,3 kWh/Jahr
Energieeffizienzklasse auf einer Skala A+++ (höchste Effizienz) bis D (geringste Effizienz)	C
Fluiddynamische Effizienz	13,0
Klasse für die fluiddynamische Effizienz auf einer Skala A (höchste Effizienz) bis G (geringste Effizienz)	E
Beleuchtungseffizienz	36,0 lx/W
Beleuchtungseffizienzklasse auf einer Skala A (höchste Effizienz) bis G (geringste Effizienz)	A
Fettabscheidegrad	82,1 %
Klasse für den Fettabscheidegrad auf einer Skala A (höchste Effizienz) bis G (geringste Effizienz)	C
Luftstrom bei minimaler Geschwindigkeit im Normalbetrieb	289 m ³ /h
Luftstrom bei maximaler Geschwindigkeit im Normalbetrieb	480 m ³ /h
Luftstrom im Betrieb auf der Intensivstufe oder Schnelllaufstufe	- m ³ /h
A-bewertete Luftschallemission bei minimaler verfügbarer Geschwindigkeit im Normalbetrieb	53 dB
A-bewertete Luftschallemission bei maximaler verfügbarer Geschwindigkeit im Normalbetrieb	65 dB
A-bewertete Luftschallemission im Betrieb auf der Intensivstufe oder Schnelllaufstufe	- dB
Leistungsaufnahme im Aus-Zustand	0,00 W
Leistungsaufnahme im Bereitschaftszustand	0,00 W

Die oben angegebenen Werte sind unter genormten Laborbedingungen nach EN 61591 gemessen worden.

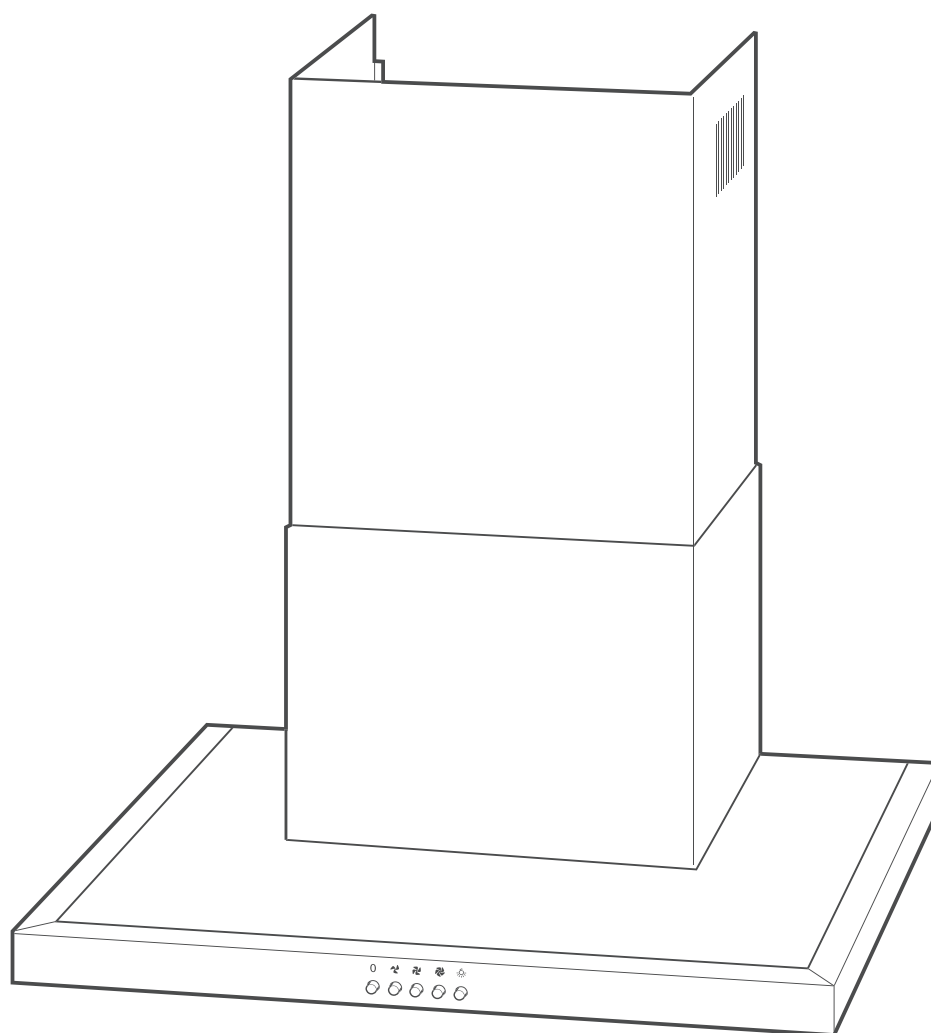
Produktinformation gemäß VO (EU) Nr. 66/2014

Modellkennung	1553 1522 / SY-3503C-P1-C81-L22-600
Jährlicher Energieverbrauch	67,3 kWh/a
Zeitverlängerungsfaktor	1,5
Fluiddynamische Effizienz	13,0
Energieeffizienzindex	82,0
Gemessener Luftvolumenstrom im Bestpunkt	254,1 m ³ /h
Gemessener Luftdruck im Bestpunkt	216 Pa
Maximaler Luftstrom	479,6 m ³ /h
Gemessene elektrische Eingangsleistung im Bestpunkt	117,0 W
Nennleistung des Beleuchtungssystems	4,5 W
Durchschnittliche Beleuchtungsstärke des Beleuchtungssystems auf der Kochoberfläche	162 lux
Gemessene Leistungsaufnahme im Bereitschaftszustand	0,00 W
Gemessene Leistungsaufnahme im Aus-Zustand	0,00 W
Schalleistungspegel	65 dB

Die oben angegebenen Werte sind unter genormten Laborbedingungen nach EN 61591 gemessen worden.

Technische Daten


Bestellnummer	1553 1522
Modell	SY-3503C-P1-C81-L22-600
Versorgungsspannung / Frequenz	220-240 V, 50 Hz
Schutzklasse	I
Gerätemaße (Breite × Tiefe)	60,0 cm × 50,0 cm
Höhe gesamt	82,0 cm
Höhe der Kaminblende	44 cm - 78 cm
Anschluss Abluftschlauch	Ø 15 cm
Gewicht	13,0 kg
Beleuchtung, Stück	LED: 2 x 2 W



User manual

Flue exhaust hood

Table of contents

	<p>Before using the appliance, please first read through the safety instructions and user manual carefully. This is the only way you can use all the functions reliably and safely. Be sure to also observe the national regulations in your country, which are valid in addition to the regulations specified in this user manual.</p> <p>Keep all safety notices and instructions for future reference. Pass all safety notices and instructions on to the subsequent user of the product.</p>
Explanation of terms and symbols . . .	EN-3
Safety	EN-3
Intended use.	EN-3
Safety notices.	EN-4
Delivery	EN-8
Package contents.	EN-8
Check the delivery	EN-8
Packaging tips	EN-8
Circulation or exhaust air operation? .	EN-9
Circulation air operation	EN-9
Exhaust air operation	EN-9
Preparations for assembly	EN-10
For exhaust air operation	EN-10
Connection for power supply	EN-10
Screws	EN-11
Tools and aids	EN-11
Assembly.	EN-12
Requirement for assembly.	EN-12
Installing check valve	EN-12
Assembling the exhaust hood	EN-12
Installing the flue screen	EN-14

Operation	EN-16
Requirements	EN-16
Activated charcoal filter	EN-16
Fan	EN-16
Lighting.	EN-16
Energy saving tips	EN-16
Care and maintenance	EN-17
Cleaning the housing	EN-17
Cleaning the grease filters	EN-17
Inserting/replacing activated charcoal filters	EN-18
Changing the lighting	EN-18
Troubleshooting table	EN-19
Our Service Centre	EN-20
General customer service	EN-20
Spare parts.	EN-20
Disposal and waste prevention.	EN-21
Our contribution to protecting the ozone layer.	EN-21
Waste prevention	EN-21
Disposing of old electrical devices in an environmentally-friendly manner.	EN-21
Disposing of activated charcoal filters.	EN-21
Product fiche concerning Regulation (EU) No. 65/2014	EN-22
Product information concerning Regulation (EU) No. 66/2014	EN-23
Technical specifications	EN-24

Explanation of terms and symbols

The following terms and symbols can be found in this user manual.

WARNING

This symbol indicates a hazard with a medium level of risk which, if not avoided, could result in death or serious injury.

CAUTION

This symbol indicates a hazard with a low level of risk which, if not avoided, could result in minor or moderate injury.

NOTICE

This symbol warns against possible damage to property.



This symbol refers to useful additional information.



Hot surface



Protection class 1



Replace a broken protective cover immediately.

Safety

Intended use

This appliance is intended to be used to remove cooking fumes and airborne grease from a cooktop in a private household.

The appliance is not designed for use in a commercial setting.

It is not suitable for use outdoors or on non-stationary sites (e.g. ships).

Persons who are unable to operate the appliance safely due to their physical, sensory or mental abilities or lack of knowledge must be supervised during use.

Do not make any technical changes to the appliance.

Use the appliance exclusively as described in this user manual. Any other use is deemed improper and may result in damage to property or even personal injury.

The manufacturer accepts no liability for damage caused by improper use.

Safety notices

In this chapter, you will find general safety notices which you must always observe for your own protection and that of third parties. Please also observe the warning notices in the individual chapters on operation, setup etc.

Risks for certain groups of people

WARNING

Risk of suffocation!

Children can become entangled in the packaging film or swallow small parts and suffocate.

- Do not allow children to play with the packaging film. They may get caught in it or suffocate.
- Prevent children from pulling small parts from the device or taking them out of the accessory bag and putting them in their mouths.

CAUTION

Dangers for children and people with limited physical, sensory or mental capacity!

- This appliance may be used by children aged 8 years and over as well as persons with impaired physical, sensory or mental capacities or those lacking experience and knowledge if they are supervised or have been instructed in how to safely use the appliance, and have understood the risks associated with operating it.
- Cleaning and user maintenance may not be performed by children without supervision.
- Make sure children do not have unsupervised access to the appliance.

Risks in handling household electrical appliances

WARNING

Risk of electric shock!

Touching live parts may result in severe injury or death.

- Only use the appliance indoors. Do not use in wet rooms or in the rain.
- Do not operate or continue to operate the appliance, if it
 - shows visible signs of damage, for example, the connection cable is defective;
 - starts smoking or there is a burning smell;
 - makes unusual sounds.

In such cases, remove the mains plug from the socket and contact our Service department (see the chapter on “Service”).

- The appliance corresponds to protection class 1 and may only be connected to a plug with a protective conductor that has been installed properly. Ensure that the voltage is correct when connecting it. You can find more detailed information about this on the nameplate.
- If the mains plug is no longer accessible after installation, an all-pole disconnecting device complying with overvoltage category III must be connected to the house wiring with a contact gap of at least 3 mm; consult a qualified professional if necessary (see the chapter on “Service”).
- The appliance must only be connected to the mains after completion of all installation and assembly work.
- Never open the housing.

- Mains cord / mains plug
 - When laying the mains cord, take care to prevent the risk of tripping.
 - Do not kink or pinch the mains cord or lay it over sharp edges.
 - Do not extend or modify the mains cord.
 - Keep the mains plug and mains cord away from naked flames and hot surfaces.
 - Never pull the mains plug out of the socket by the mains cord; always hold the mains plug itself.
 - Never touch the mains plug with wet hands.
 - Never immerse the mains cord or plug in water or any other liquids.
- If the supply cord is damaged, it must be replaced by the manufacturer, its service agent or qualified expert in order to avoid a hazard.
- Investigations and repairs to the appliance may only be carried out by authorised specialists, such as our Service department.
- Unauthorised repairs to the appliance can cause property damage and personal injury, and invalidate liability and warranty claims. Never try to repair a defective or suspected defective appliance yourself.
- This appliance contains electrical and mechanical parts which are essential for protection against potential sources of danger. Only parts corresponding to the original appliance specifications may be used for repairs.
- In the event of a fault or before extensive cleaning, remove the mains plug from the socket or switch off/remove the fuse.

- Do not put any objects in or through the housing openings and also make sure that children cannot insert any objects through them.
- Never clean the appliance with a high-pressure cleaner or steam cleaner.
- Check the appliance regularly for damage.

CAUTION!

Fire hazard!

Improper handling of the appliance can lead to fire.

- Connect the appliance only to a properly installed and earthed electric socket. Do not connect to a multi-socket extension cable or a multi-socket plug.
- Do not operate the appliance with an external timer or an external remote control system.

Risk of injury!

- Ensure that the appliance is properly fixed in place. Never use adhesives or glue to fix the appliance in place.

Risks in handling exhaust hoods

WARNING

Risk of electric shock!

- Follow this user manual when assembling and installing the appliance. This also applies when fastening screws.
- Before drilling the holes to mount the appliance on the wall, ensure that no wires or cables (power, gas, water, etc.) will be damaged (check with a line locator).

- Failure to install mounting screws or fasteners contrary to this instruction may cause electrical hazards.
- If a glass cover is broken, the exhaust hood must not be used until the glass cover has been replaced. If this is the case, contact our Service department (see page EN-20).

CAUTION

Risk of injury!

- When mounting, please note that some parts may have sharp edges.
- Use a stable stepladder to mount.
- Only use mounting materials that are suitable for the characteristics of the ceiling and walls. When in doubt, consult an expert.

Risk of burns!

- Touchable parts may become hot if used with cooking appliances.

Fire hazard!

- The distance between the cooking surfaces and the lower edge of the hood must be at least 65 cm for gas cookers.
- For gas stovetops, you must read the user manual for the stovetop! If the manual stipulates a larger distance, this must be observed.
- Do not flambé foods under the exhaust hood!
- Only deep-fry foods under the exhaust hood under constant supervision.
- Keep the exhaust hood clean. Grease build-ups can ignite when heated to high temperatures.
- Clean the exhaust hood according to the instructions!

Risks during exhaust air operation

WARNING

Risk of suffocation/explosion!

The air in the room where the exhaust hood is operating is extracted by fan and released outside. If, in this room, a fireplace requiring indoor air – such as a gas fire or other fuel-based heating system – is also in use, the oxygen that is necessary for combustion may also be extracted. This can result in the flame being extinguished and gas being released or the room becoming saturated with exhaust fumes.

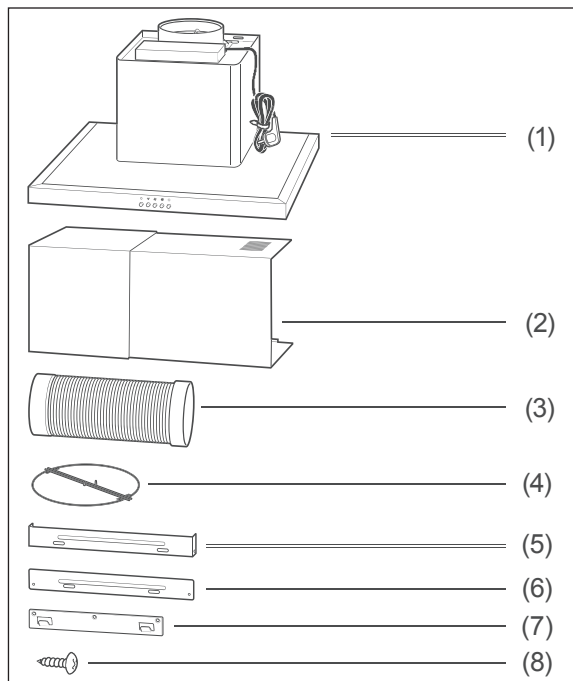
- It is possible to run the appliance without any risk by, for example, providing non-sealable openings in doors, windows or ventilation conduits through which the combustion air can escape, and by achieving a negative pressure level in the installation space of maximum 0.04 mbar. This prevents the exhaust fumes from being sucked back into the room.
- In order to determine the necessary measures, the entire ventilation system throughout the home must be reviewed. Consult the gas safety consultant who is responsible for the home.
- Never attach the exhaust hood to a ventilation shaft, chimney or smokestack! The air being extracted must not travel through a channel in which warm air circulates. The extracted air may only be released to the outside through a separate air channel intended exclusively for the exhaust hood.

 NOTICE

Risk of damage to property!

- For exhaust air operation, a wall or ceiling break of at least 15.5 cm in diameter is required.
- We recommend having a specialist (electrician) carry out this break (core drilling).
- If the exhaust air hose passes through an exterior wall, the air outlet on the outside must have a cover with self-opening slits (not included in the package contents). Hire a specialist to carry out the wall break.
- Consider the following: The shorter and straighter the exhaust hose, the more powerful the hood function will be.
- In Germany, statutory requirements for extracting exhaust air vary from state to state. Ask your district chimney sweep for advice.

Delivery



Package contents

- (1) Exhaust hood
- (2) Flue screen, 2-piece
- (3) Exhaust air hose
- (4) Check valve
- (5) Wall mount for flue screen
- (6) Retaining plate for flue screen
- (7) Wall mount for exhaust hood
- (8) 4 screws 8 mm, \varnothing 4 mm

Items not included in the package contents are

- the screws and dowels required to mount the appliance on a wall, as their type and dimensions will vary depending on the characteristics of the wall.
Please have a specialist advise you as to which ones you need.
- an activated charcoal filter. This is only required for the air circulation mode.
To order accessories, see “Our Service Centre” on page EN-20.

Check the delivery

1. Unpack the appliance.
2. **Leave the blue protective film on the metal surfaces.**
3. Remove all parts of the packaging, plastic profiles, tape and foam padding.
4. If the delivery is incomplete or the appliance has been damaged during transport, please contact our Service Centre (see page EN-20).

WARNING!

Risk of electric shock!

Touching live parts may result in severe injury or death.

■ Never use a damaged appliance.

Packaging tips

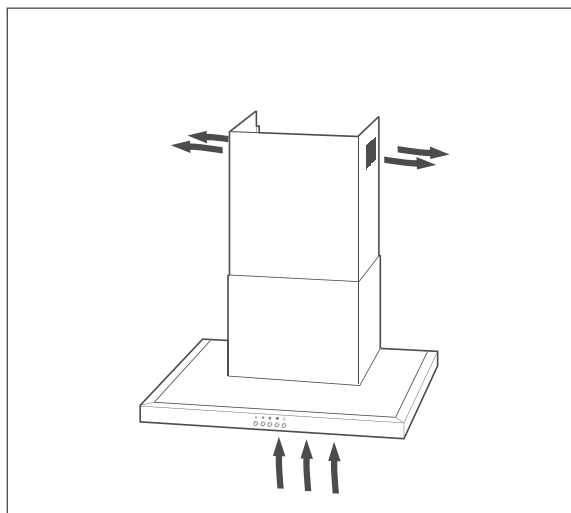


If you have sufficient space, we recommend keeping the packaging, at least during the warranty period. If the appliance needs to be sent out for repairs, only the original packaging will provide sufficient protection.

If you would like to dispose of the packaging, please dispose of it in an environmentally friendly way.

Circulation or exhaust air operation?

Circulation air operation

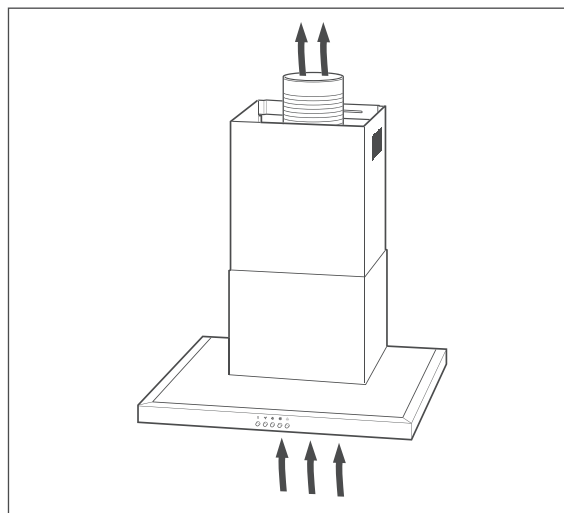


When air is circulated, the cooking fumes are sucked in and, following filtering, returned to the indoor air through the air outlets at the top of the appliance.

Filtering takes place through the grease filter and also through an activated charcoal filter (odour filter with activated charcoal; not included in the package contents, for supplier see "Our Service Centre" on page EN-20).

- Advantage: Simple assembly
- Disadvantage: Increasing clogging of the activated charcoal filter reduces the effectiveness of the filter and exhaust functions. The activated charcoal filter must be replaced depending on use; check it at least every six months.

Exhaust air operation



When air is extracted, the cooking fumes are sucked in, filtered through the grease filter, and released to the outdoors through the exhaust air hose.

- Advantage: Activated charcoal filter not required; very little odour
- Disadvantages:
 - Wall break with hose connection necessary.
 - Open fireplaces may only be used in the same room with limitations. Ask your local gas safety consultant about local regulations before installing.

i If you rent your home, you must obtain approval from the owner before installing the appliance.

Preparations for assembly

For exhaust air operation

WARNING

Risk of suffocation/explosion!

- Never attach the exhaust hood to a ventilation shaft, chimney or smokestack! The air being extracted must not travel through a channel in which warm air circulates. The extracted air may only be released to the outside through a separate air channel intended exclusively for the exhaust hood.

NOTICE

Risk of damage to property!

- We recommend having a specialist carry out all preparations.
-

Before you can begin assembly, all of the following conditions must be met:

- There must be a wall or ceiling break of at least 15.5 cm in diameter.
- If the exhaust air hose passes through an exterior wall, the air outlet on the outside must have a cover with self-opening slits (not included in the package contents).

To keep subsequent energy usage as low as possible, we recommend

- placing the exhaust air channels as straight as possible and avoiding any sharp angles (curves or bends are preferable). Each bend increases energy usage.
- not reducing the cross-section of the fan connector. The wider the diameter of the exhaust air hose and the smoother its interior surface, the better the extraction function will be.
- selecting a ventilation conduit with exterior shutters that can open completely during use.

Connection for power supply

WARNING

Risk of electric shock!

- The mains plug must be as accessible as possible during use, i.e. the plug must be accessible even after the exhaust hood has been installed.
 - If the mains plug is no longer accessible after installation, an all-pole disconnecting device complying with over-voltage category III must be connected to the building wiring with a contact gap of at least 3 mm; this includes fuses, circuit breakers and contactors.
 - Electrical installation may be performed only by a certified specialist. If an additional socket is required, have an electrician perform the installation.
 - Do not connect to a multiple socket outlet, power strip, timer or to a separate remote-controlled system for distance monitoring and control.
-

To ensure that the exhaust hood will perform optimally and that no obtrusive cabling is visible afterwards, plan the connection for power supply carefully before installation:

- The exhaust hood must be placed over the centre of the cooking zone.

Screws

The screws /and dowels required to mount the appliance on a wall are not included in the package contents, as their type and dimensions will vary depending on the characteristics of the wall.

Please have a specialist advise you as to which ones you need.

In total, you will need 9 screws and the matching dowels.

Tools and aids

You will need:

- Screwdriver
- Drill with drill bits which are suitable for the wall
- Measuring tape / ruler
- Level
- Pencil
- Stable stepladder
- Work gloves

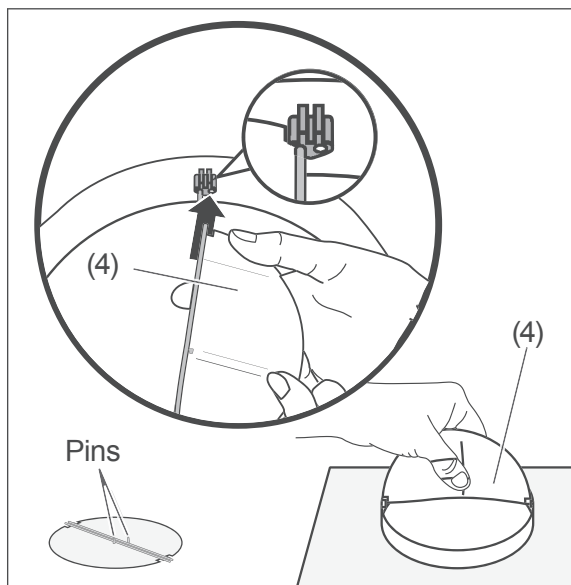
We also recommend having a second person with you to help.

Assembly

Requirement for assembly

You have read chapter "Safety" on page EN-3 and understand all the safety notices.

Installing check valve



- Place the two halves of the check valve (4) into the opening on the top of the Exhaust hood (1). Make sure that the pins on the valve are facing outwards.

Assembling the exhaust hood

! WARNING

Risk of injury!

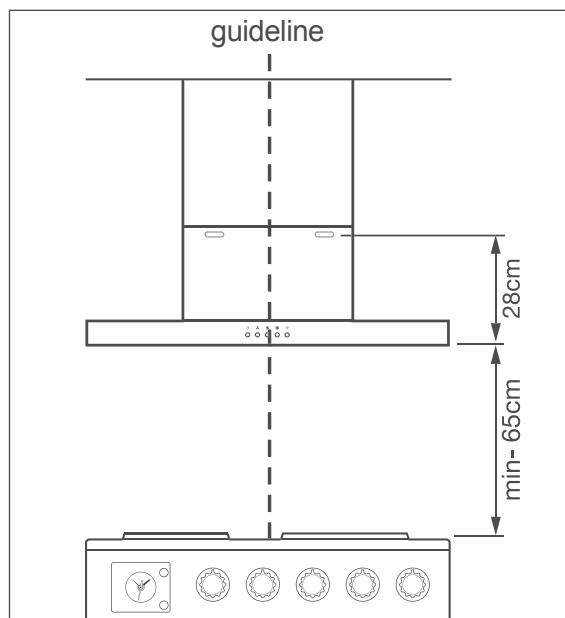
Improper installation of the appliance can lead to injury.

- Before drilling the holes, ensure that no wires or cables (power, gas, water etc.) will be damaged (check with a line locator).

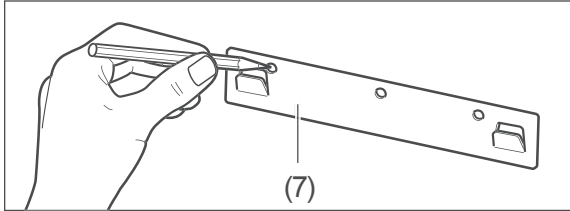
! CAUTION

Fire hazard!

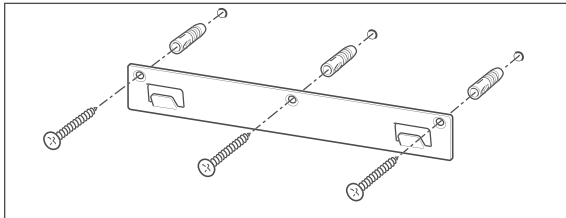
- The distance between the cooking surfaces and the lower edge of the Exhaust hood must be at least 65 cm for gas stoves.
- For gas stovetops, you must read the user manual for the stovetop! If the manual stipulates a larger distance, this must be observed.



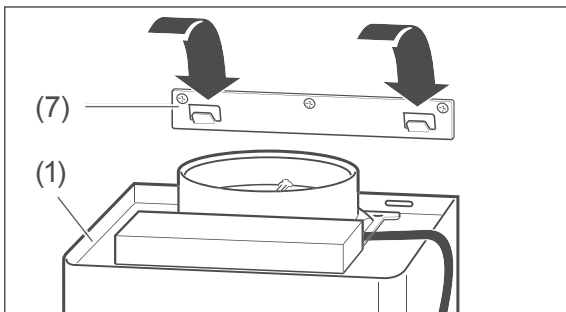
- In order to place the appliance exactly over the centre of the stovetop, first use the pencil to draw a vertical guiding line on the wall. Ideally, use a level or a plumb bob from the ceiling of the room to the middle of the stovetop.
- Hold the exhaust hood (1) against the wall so that the distance to the stove is at least 65 cm and the centre of the exhaust hood aligns with the guide line.
- Mark this point.
- Put the exhaust hood aside carefully.



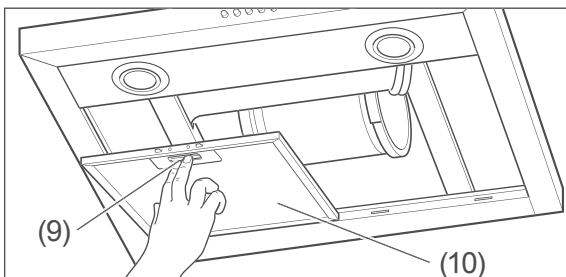
5. Place the centre point of the wall mount (7) on this point.
6. Check the alignment of the wall mount with a spirit level.
7. Mark the three drill holes.
8. Drill dowel holes in the wall at the marked areas.



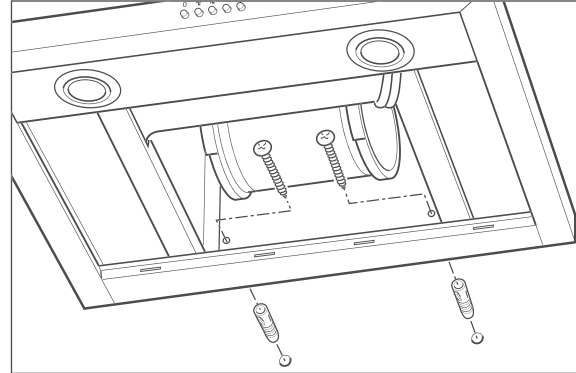
9. Insert the three dowels into the holes.
10. Screw the wall mount to the wall with three screws.



11. Hook the exhaust hood (1) carefully into the wall mount (7).



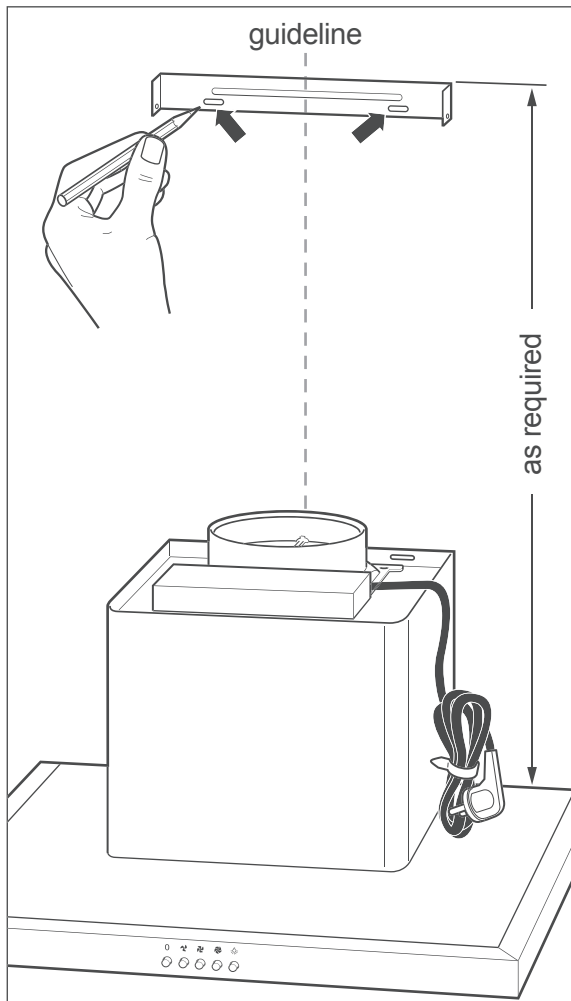
12. Push back the lock (9) on the grease filters (10) and carefully remove the grease filters.



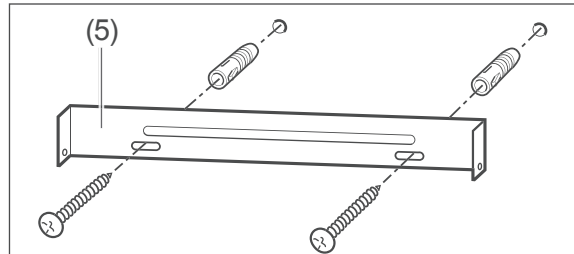
13. Draw the drill holes onto the wall through the openings inside the appliance.
14. Carefully remove the exhaust hood again.
15. Drill dowel holes in the wall at the marked areas.
16. Insert two dowels into the holes.
17. Hook the Exhaust hood into the wall mount again.
18. Screw the Exhaust hood tightly onto the wall with two screws. The Exhaust hood is now secure.

Installing the flue screen

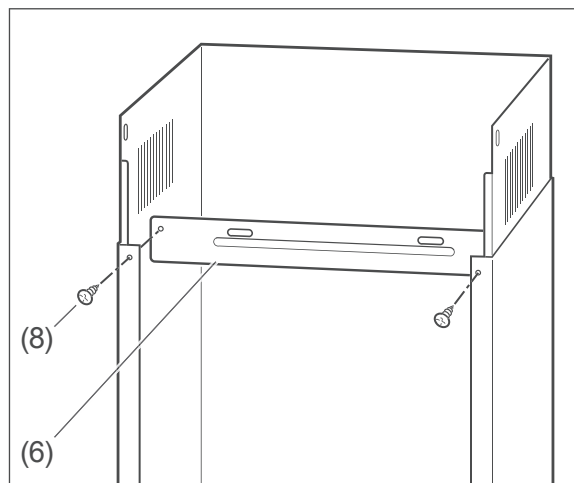
i If the socket is outside the area for the flue screen, leave at least 5 cm room between the ceiling and the wall mount (5).



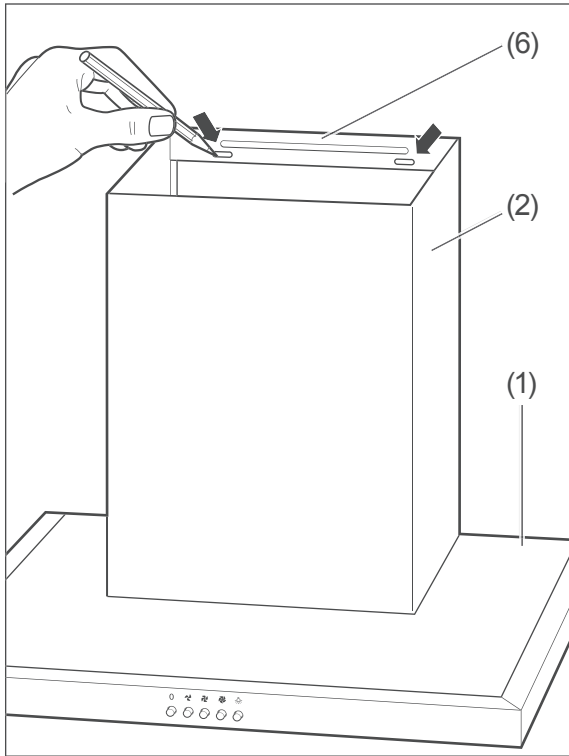
1. Hold the wall mount (5) against the wall at the desired flue height so that the centre of the wall mount aligns with the vertical guide line.
2. Draw two drill holes.
3. Drill two dowel holes 8 mm in diameter at the marked areas.
4. Hammer two dowels into the holes.



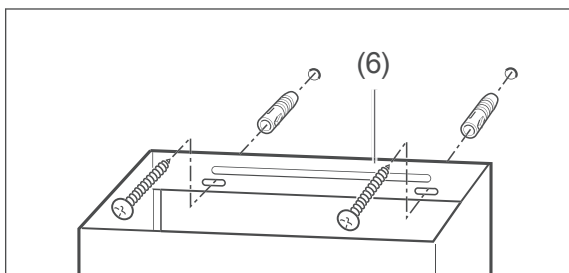
5. Screw the wall mount (5) on tightly using two screws.



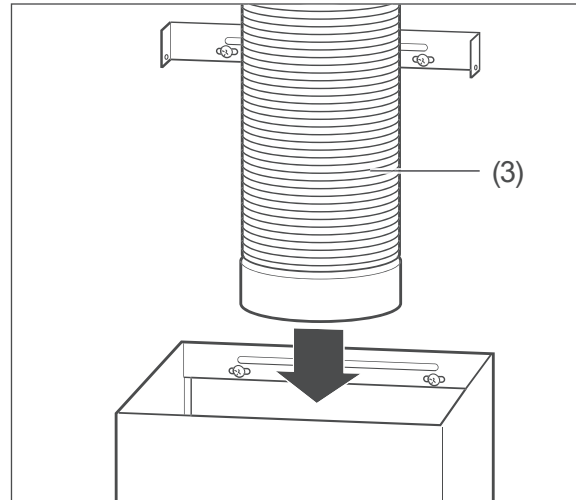
6. Screw the retaining plate (6) to the lower part of the flue screen with two screws (8).
7. Place the flue screen on the exhaust hood.



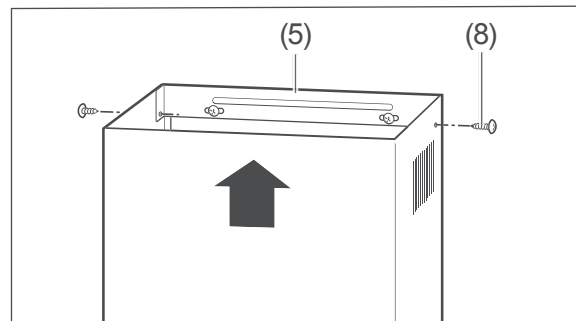
8. Draw the two drill holes for the retaining plate (6) on the wall.
9. Remove the flue screen (2) from the exhaust hood again.
10. Drill dowel holes in the wall at the marked areas.



11. Place the flue screen on the exhaust hood again.
12. Screw the retaining plate (6) tightly onto the wall with two screws.

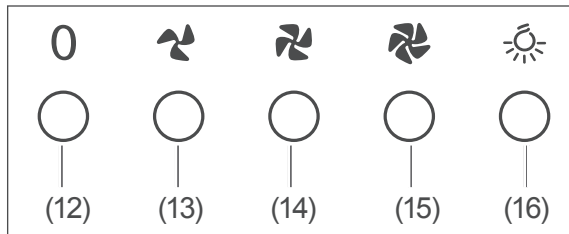


13. Only for exhaust air operation: Insert the end of the exhaust hose (3) with the larger diameter (153 mm) into the connection with the check valve.
14. Guide the mains cord covered in the flue screen to a properly installed socket and insert the mains plug into the socket.




15. Pull up the upper part of the flue screen to the upper wall mount (5) and screw on the flue screen tightly with two screws (8).
16. Remove the blue protective film from the parts of the flue screen.

Operation



Lighting

Your exhaust hood is equipped with two LED lights. The lighting can be switched on or off independently of the fans.

To switch the lighting on or off, press the (16) button .

Requirements

- You have read chapter “Safety” on page EN-3 and understand all the safety notices.
- The exhaust hood is assembled as described in chapter page EN-12.




Activated charcoal filter

- When using the appliance for air circulation, only do so with activated charcoal filters inserted.
- If neighbours complain about odours, it may be a good idea to insert activated charcoal filters for exhaust air operation, too.
- For the source of supply, please see chapter “Activated charcoal filter” on page EN-16.
- To insert see “Inserting/replacing activated charcoal filters” on page EN-18.

Energy saving tips

- Only switch on the fan when needed; otherwise, energy will be wasted.
 - Let the fan run as long as cooking fumes or steam are present.
 - The fan is not needed when cooking only briefly or warming up foods that have little or no odour.
- Ensure that there is enough supply air; otherwise, the exhaust hood may not function optimally. If necessary, open the window or kitchen door.
- Clean grease filters (10) regularly.

Fan

The fan has three settings:  slow,  medium and  fast.

- In order to set the desired fan setting, press the appropriate button: (13), (14) or (15). It will light up.
- To switch the fan off, press the (12) button.

Care and maintenance

! WARNING

Risk of injury!

- Before cleaning the exhaust hood or changing the filter, pull out the mains plug. If the mains plug is difficult to access, switch off or pull out the corresponding fuse.

! CAUTION

Fire hazard!

Improper handling of the appliance or incorrect maintenance can result in grease residue catching fire.

- Grease residue on the exhaust hood or in the grease filters can catch fire if exposed to high temperatures. For this reason, clean the surfaces of the exhaust hood and grease filters regularly.

Cleaning the housing

! NOTICE

Risk of damage to property!

- Do not use any sharp objects or scouring powders, as these can scratch the surface.

We recommend cleaning the surfaces of the exhaust hood after every use.

- Wipe the surfaces with a soft, damp cloth and a little dishwashing detergent.
- Clean glass surfaces with standard glass cleaner.

Cleaning the grease filters

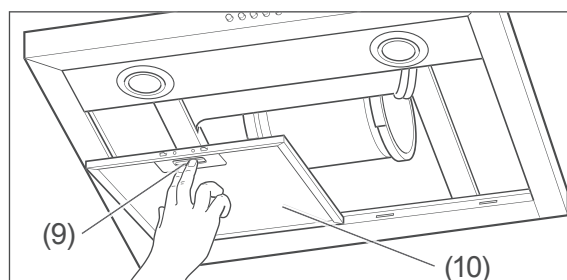
! NOTICE

Risk of damage to property!

- Handle the grease filters carefully to avoid bending or creasing the fine mesh.
- Only reinsert the grease filters after cleaning once they are fully dry.

Clean the grease filters once a month – or more frequently if necessary – in the dishwasher (up to 60 °C), or soak in lukewarm water with detergent.

1. Unplug the mains plug or switch off the corresponding circuit.



2. Push back the lock (9) on the grease filters (10) and carefully remove the grease filters.
3. Wash the grease filters in a dishwasher or in the sink like ordinary dishware.
4. Re-insert the grease filters once they are completely dry. To do this, insert the grease filters in the recess below.
5. Push the lock back, press the grease filters upwards and release the lock. The grease filters will snap into place.
6. Switch the power back on.

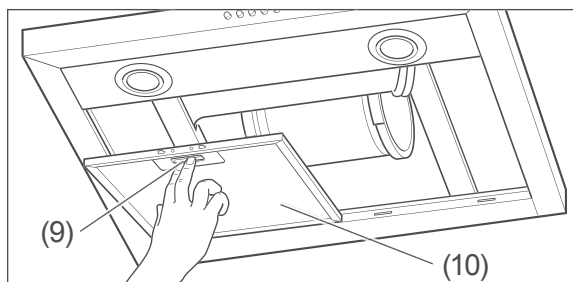
Inserting/replacing activated charcoal filters

Activated charcoal filters are required for circulation air operation. They help combat odours. They have to be replaced as soon as the cooking odours can no longer be adequately filtered.

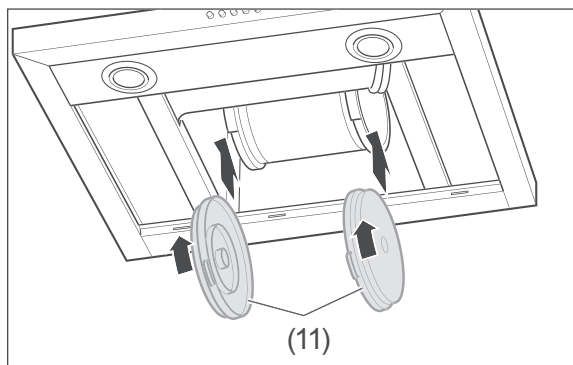
If used frequently, you should change the filters regularly. Check them at least every 6 months.

For the source of supply, please see chapter "Our Service Centre" on page EN-20.

1. Unplug the mains plug or switch off the corresponding circuit.



2. Push back the lock (9) on the grease filters (10) and carefully remove the grease filters.



3. Only when replacing:
Unscrew the old activated coal filter (11) from the motor and remove the activated charcoal filter.
4. Put on the new charcoal filters to the right and left of the motor and tighten them.

5. Re-insert the grease filters. To do this, push the lock of the grease filters back, press the grease filters upwards and release the lock. The grease filters will snap into place.
6. Switch the power back on.
7. Dispose of the used charcoal filters with household waste.

Changing the lighting

WARNING

Risk of injury!

Touching live parts may result in severe injury or death.

- If one of the LEDs ceases to work, it must be changed by an authorised service technician.

Note for the service technician:

This exhaust hood requires LEDs with the ILCOS D-Code DBR-2/65-H-64, 110–240 V~, 2 W.

Troubleshooting table

Malfunctions can occur in all electrical appliances. This does not necessarily mean there is a defect in the appliance. For this reason, please check the tables to see if you can correct the malfunction.

 **WARNING**

Risk of electric shock in case of improper repair!

Never try to repair a defective or suspected defective appliance yourself. You can put your own and future users' lives in danger. Only authorised specialists are allowed to carry out this repair work.

Problem	Possible causes	Solutions, tips
Fans and lighting not working.	The appliance is disconnected from the mains.	Check to ensure that the mains plug is positioned correctly. Check the socket by connecting another electric device. Check the fuse.
Lighting not working.	LED bulb is defective.	Contact our service centre (see next page).
Grease is dripping off the appliance	Grease filter is clogged.	Clean the grease filters (see page EN-17).
Circulation air operation: Odours are not adequately removed; weak airflow.	Grease filter is clogged.	Clean the grease filters and/or renew the activated charcoal filters (starting at page EN-17).
Exhaust air operation: Poor performance.	The Exhaust hood does not have a sufficient air supply.	The Exhaust hood is expelling a large amount of exhaust air. This is why you need to provide a sufficient air supply, e.g. by providing non-sealable openings in doors, windows and ventilation conduits. Note the safety notices starting on page EN-3.
	The exhaust air hose is bent or too long.	Check whether the exhaust air hose is bent or too long.

Our Service Centre

Please note!

You are responsible for the condition of the appliance and its proper use in the household.

Damage resulting from non-compliance with this manual cannot be recognised.

In order for us to help you quickly, please tell us:

Name of appliance	Model	Order number
privileg Flue exhaust hood	SY-3503C-P1-C81-L22-600	15531522
Activated charcoal filter (only required for circulation air operation)		812120

General customer service

Please contact your mail order company's product advice centre if you have questions, complaints or accessory orders.

Spare parts

Customers in Germany

Please contact the company **Hermes Fulfilment GmbH**:

Phone: +49 (0)57 32 99 66 00

Monday–Thursday 8 a.m.–3 p.m., Friday 8 a.m.–2 p.m.

Email: ersatzteilservice-elektrokleingeraete@hermes-ws.com

Customers in Austria

Please contact your mail order company's customer service centre or product advice centre.

Disposal and waste prevention

Our contribution to protecting the ozone layer



Our packaging is made of environmentally friendly, recyclable materials:

- Outer packaging made of cardboard
- Moulded parts made of foamed, CFC-free polystyrene (PS)
- Films and bags made of polyethylene (PE)
- Tension bands made of polypropylene (PP)
- Saving energy also protects against excessive global warming. Your new appliance uses little energy due to its environmentally friendly insulation and technology.

If you would like to dispose of the packaging, please dispose of it in an environmentally friendly way.

Waste prevention

According to the provisions of Directive 2008/98/EC, waste prevention measures always take priority over waste management.

For electrical and electronic devices, waste prevention measures include extending the lifespan of defective devices through repair and reselling used working appliances instead of disposing of them.

Please help us reduce waste and contact our customer service if your product is faulty.

More information can be found in the brochure "Waste Prevention Programme - of the German Government with the Involvement of the Federal Länder".

Disposing of old electrical devices in an environmentally-friendly manner



Electrical appliances contain harmful substances as well as valuable resources.

Every consumer is therefore required by law to dispose of old electrical appliances at an authorised collection or return point. They will thus be made available for environmentally-sound, resource-saving recycling.

You can dispose of old electrical appliances free of charge at your local recycling centre.

Please contact your dealer directly for more information about this topic.

Disposing of activated charcoal filters

You can dispose of activated charcoal filters with your household waste.

Product fiche concerning Regulation (EU) No. 65/2014

Trade mark	<i>privileg</i>
Model identifier	1553 1522 / SY-3503C-P1-C81-L22-600
Annual Energy Consumption	67,3 kWh/a
Energy Efficiency class on a scale from A+++ (most efficient) to D (least efficient)	C
Fluid Dynamic Efficiency	13,0
Fluid Dynamic Efficiency class on a scale from A (most efficient) to G (least efficient)	E
Lighting Efficiency	36,0 lx/W
Lighting Efficiency class on a scale from A (most efficient) to G (least efficient)	A
Grease Filtering Efficiency	82,1 %
Grease Filtering Efficiency class on a scale from A (most efficient) to G (least efficient)	C
Air flow at minimum speed in normal use	289 m ³ /h
Air flow at maximum speed in normal use	480 m ³ /h
Air flow at intensive or boost setting	- m ³ /h
A-weighted sound power emissions at minimum speed available in normal use	53 dB
A-weighted sound power emissions at maximum speed available in normal use	65 dB
A-weighted sound power emissions at intensive or boost setting	- dB
Power consumption in off mode	0,00 W
Power consumption in standby mode	0,00 W

The values indicated above have been measured under standardised laboratory conditions pursuant to EN 61591.

Product information concerning Regulation (EU) No. 66/2014

Model identification	1553 1522 / SY-3503C-P1-C81-L22-600
Annual Energy Consumption	67,3 kWh/a
Time increase factor	1,5
Fluid Dynamic Efficiency	13,0
Energy Efficiency Index	82,0
Measured air flow rate at best efficiency point	254,1 m ³ /h
Measured air pressure at best efficiency point	216 Pa
Maximum air flow	479,6 m ³ /h
Measured electric power input at best efficiency point	117,0 W
Nominal power of the lighting system	4,5 W
Average illumination of the lighting system on the cooking surface	162 lux
Measured power consumption in standby mode	0,00 W
Measured power consumption off mode	0,00 W
Sound power level	65 dB

The values indicated above have been measured under standardised laboratory conditions pursuant to EN 61591.

Technical specifications

Item number	1553 1522
Model	SY-3503C-P1-C81-L22-600
Supply voltage / frequency	220-240 V, 50 Hz
Protection class	I
Device measurements (Width × Depth)	60,0 cm × 50,0 cm
Total height	82,0 cm
Height of the flue screen	44 cm - 78 cm
Exhaust air hose connection	Ø 15 cm
Weight	13,0 kg
Lighting, pieces	LED: 2 x 2 W