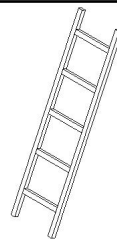
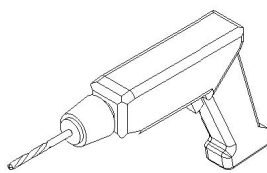
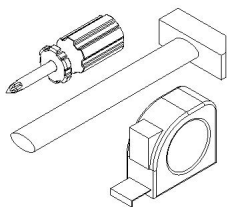
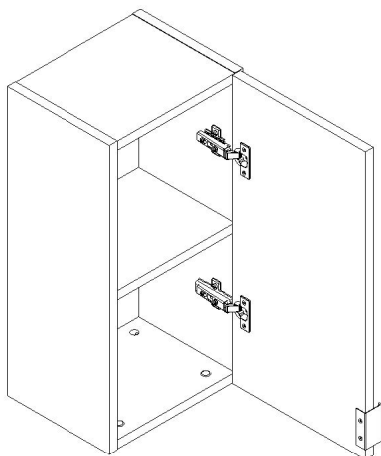


- 30 min.

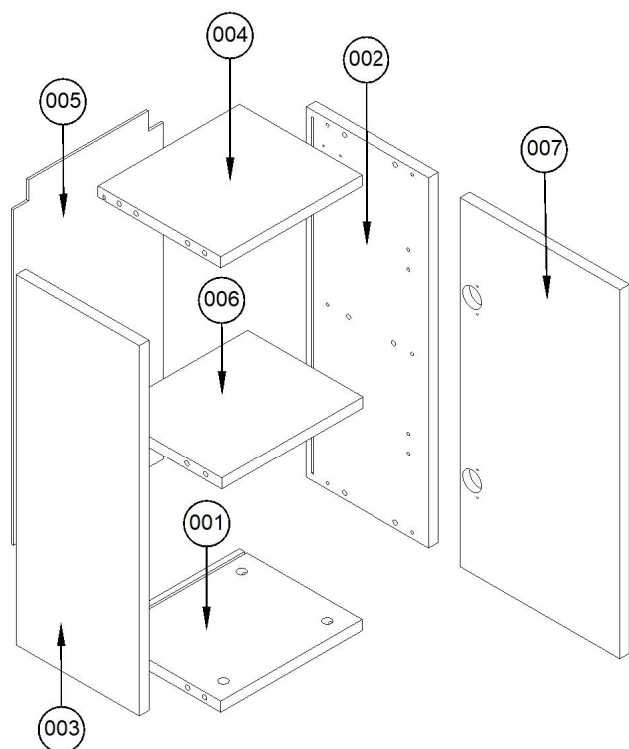
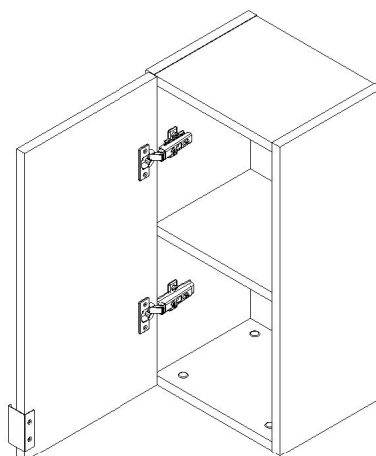


# SZL60Pi

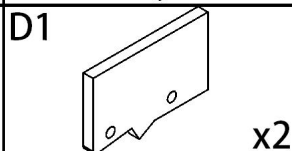
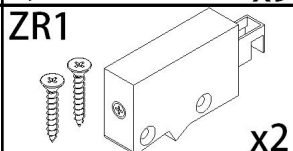
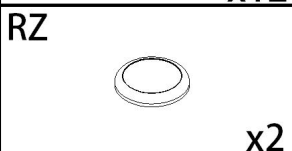
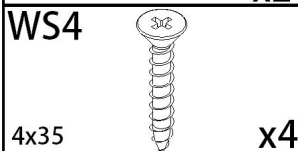
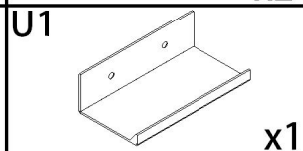
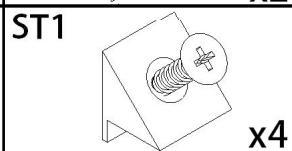
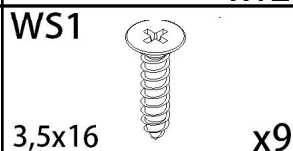
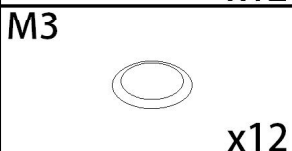
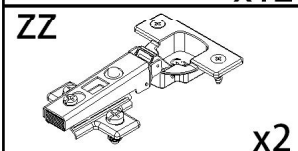
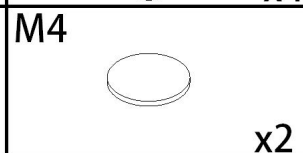
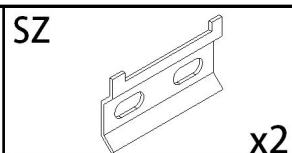
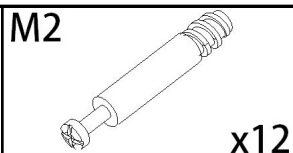
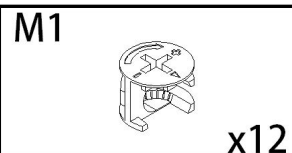
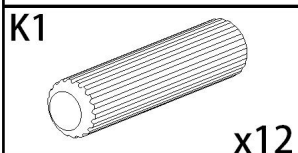
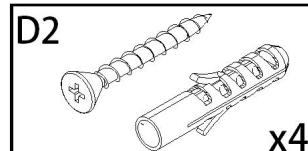
## A



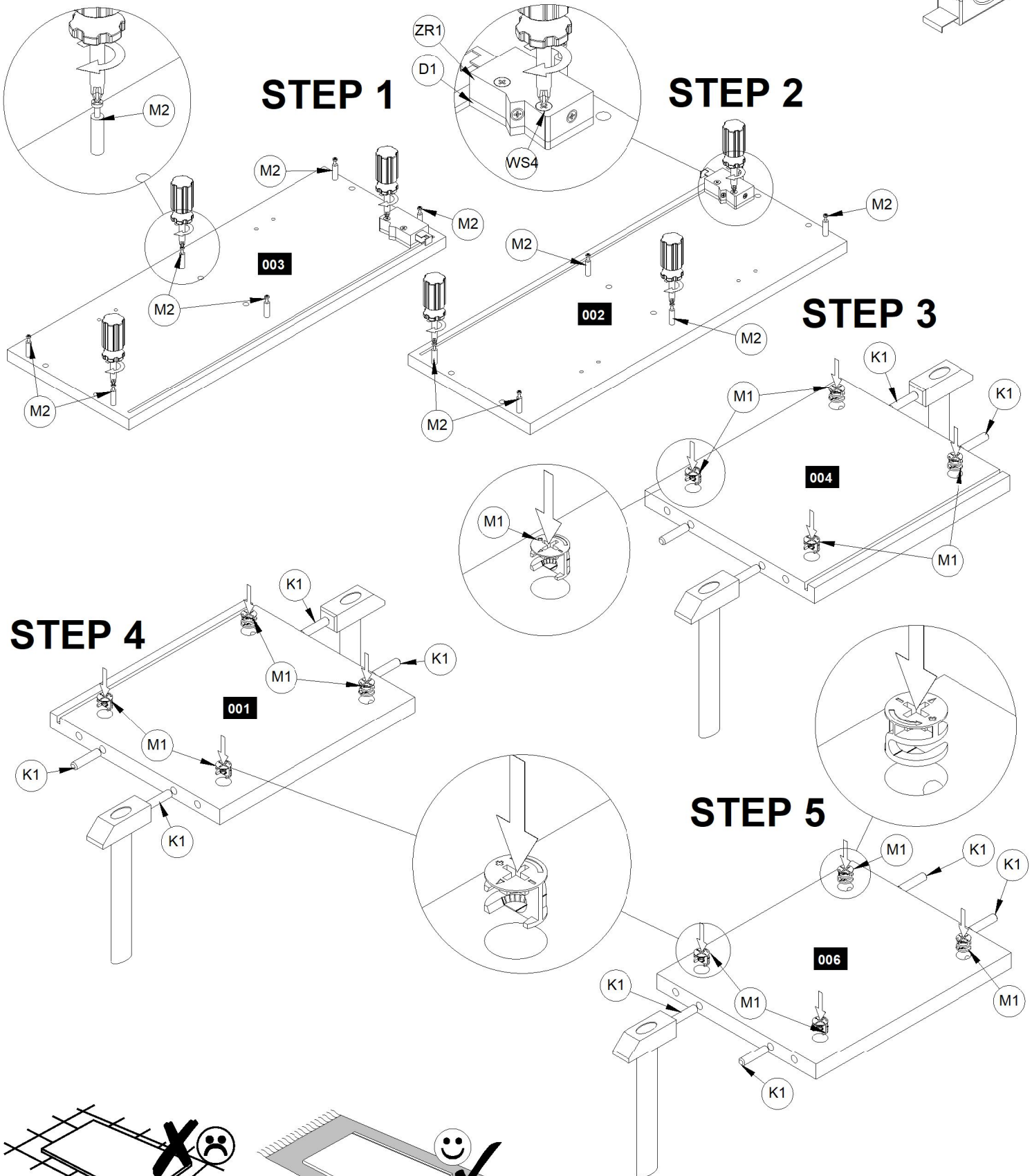
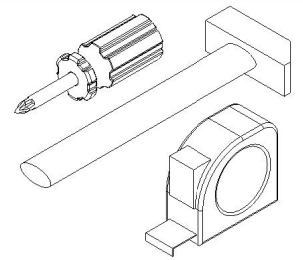
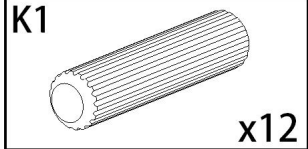
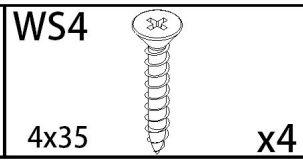
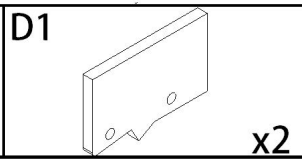
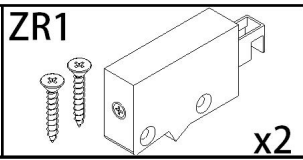
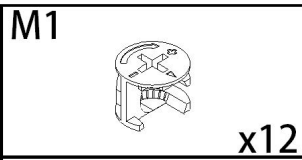
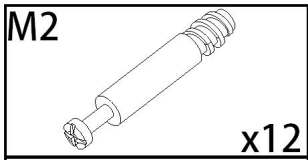
## B



Number	Qty	Size A	Size B
001	1	264	229
002	1	600	230
003	1	600	230
004	1	264	229
005	1	578	280
007	1	598	298
006	1	264	216



1/8



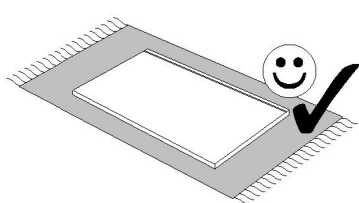
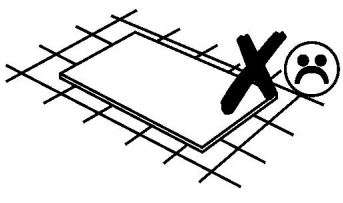
**STEP 4**

**STEP 1**

**STEP 2**

**STEP 3**

**STEP 5**

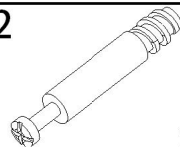


M1



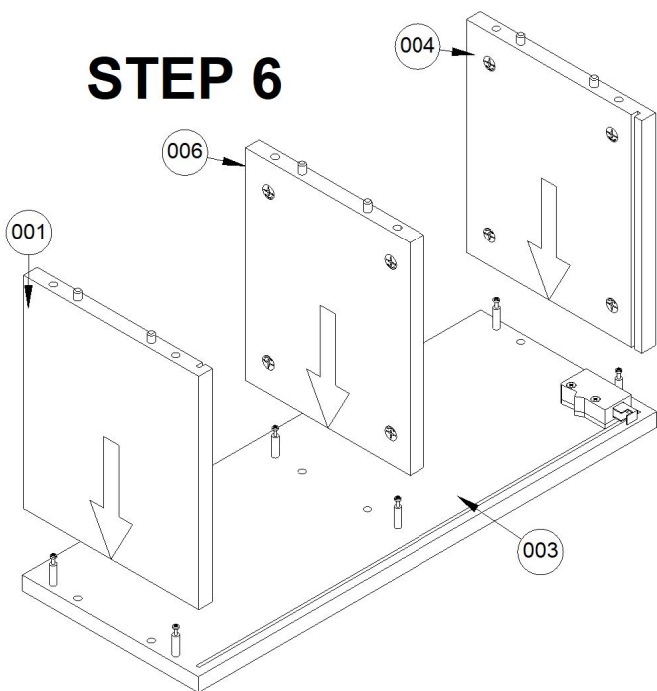
x12

M2

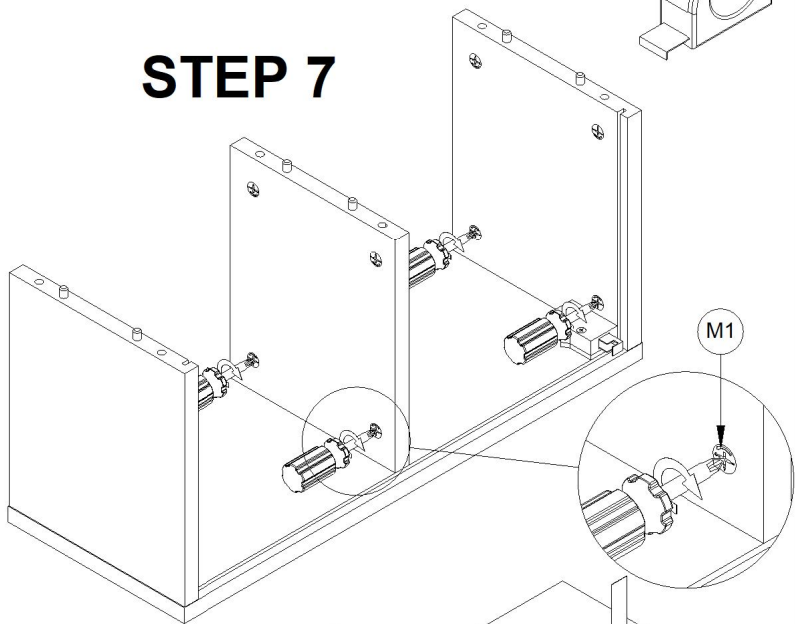


x12

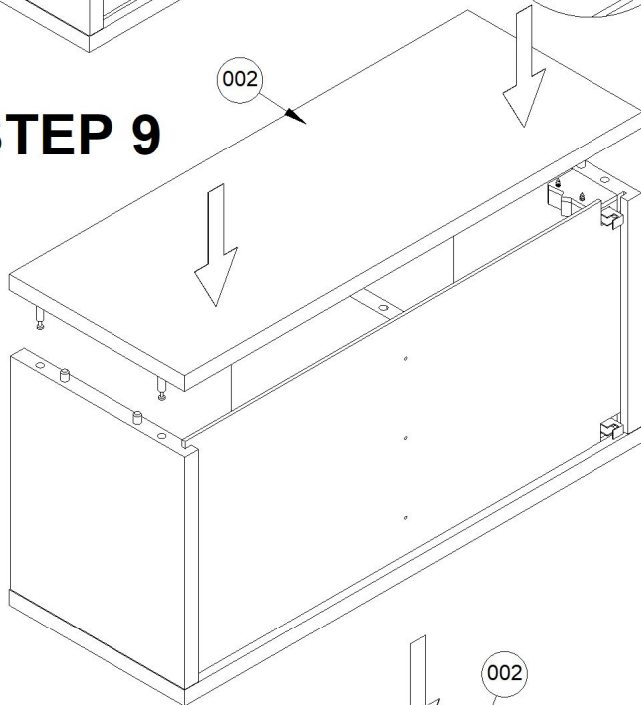
### STEP 6



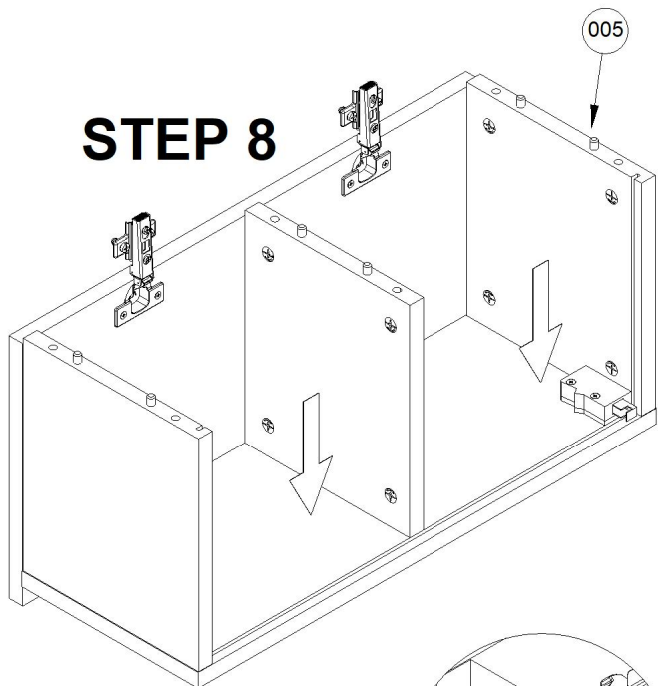
### STEP 7



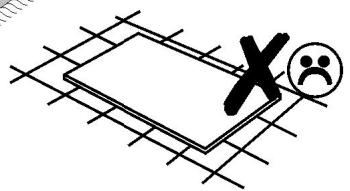
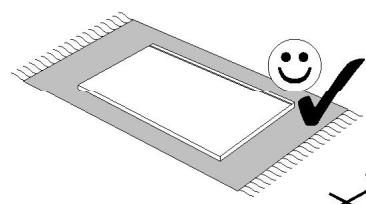
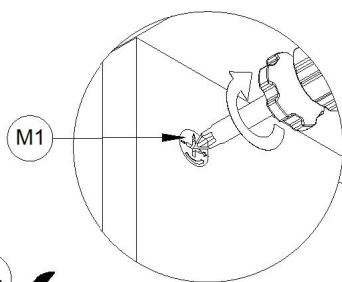
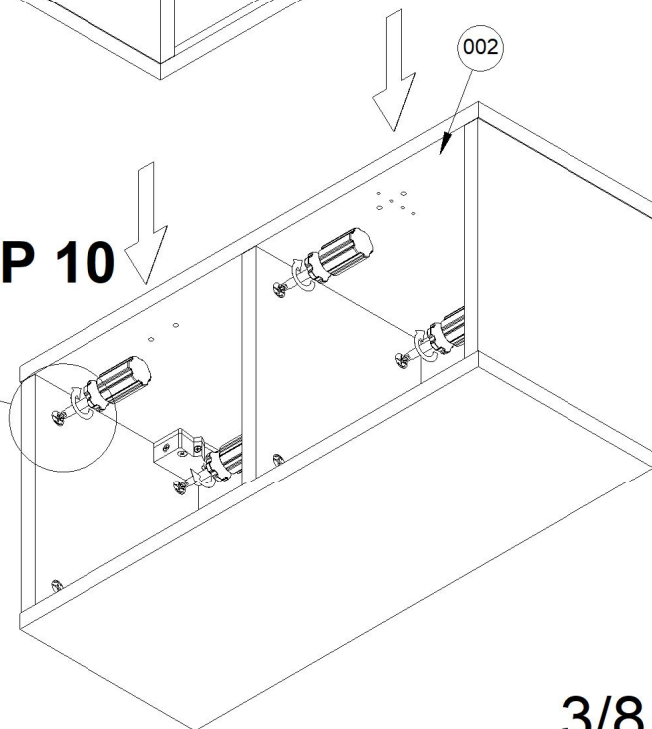
### STEP 9

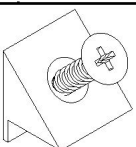



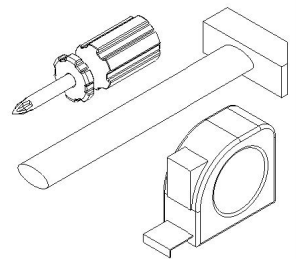
### STEP 8



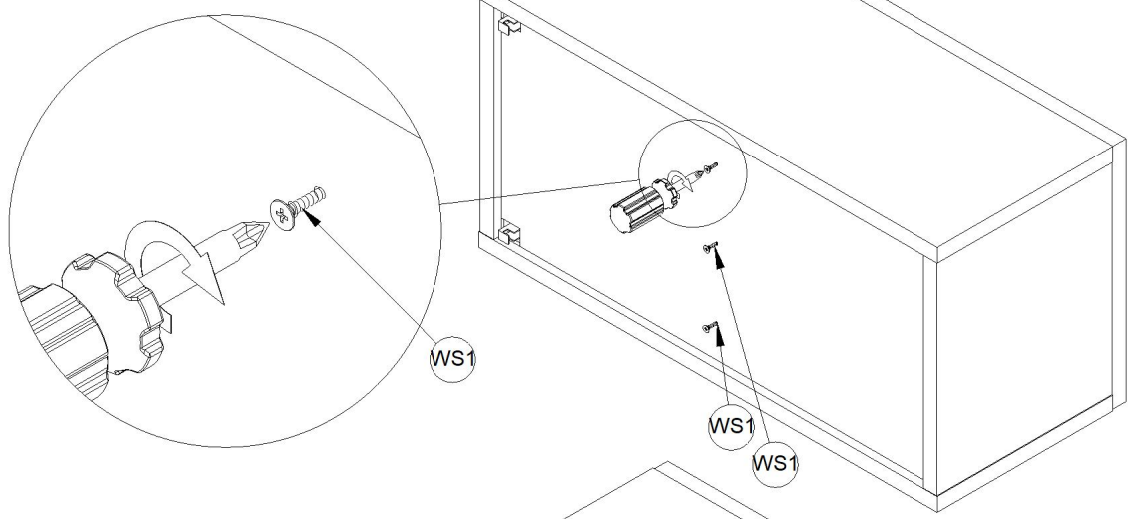
### STEP 10



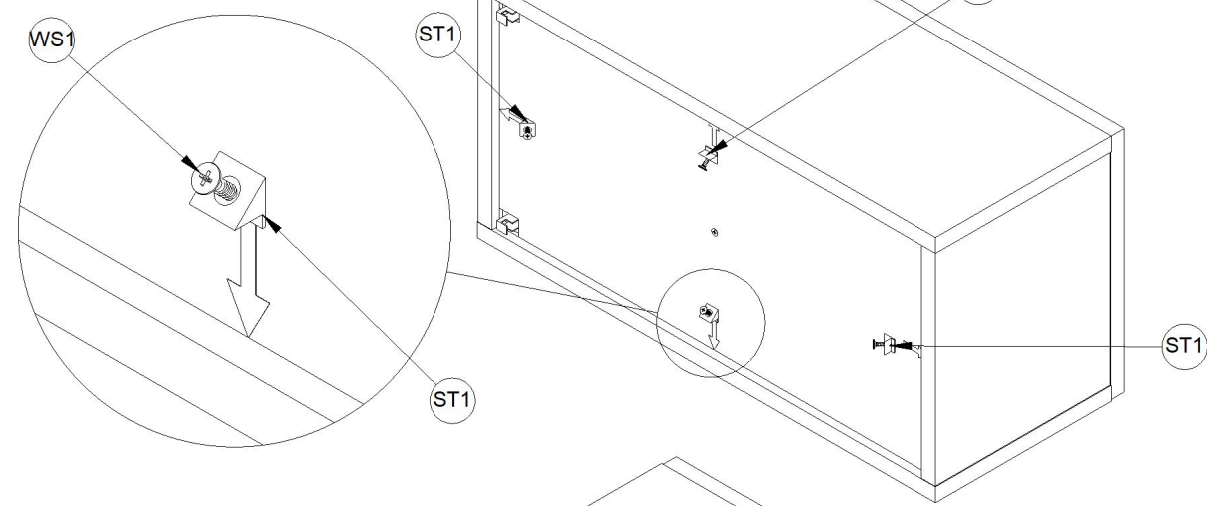
<p>ST1</p>  <p>x4</p>	<p>WS1</p>  <p>3,5x16</p> <p>x9</p>
---	---



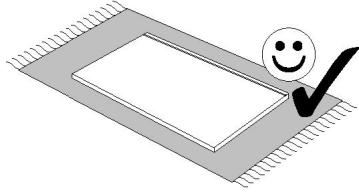
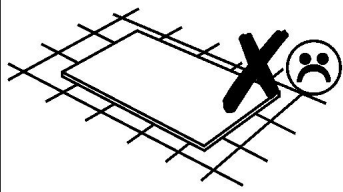
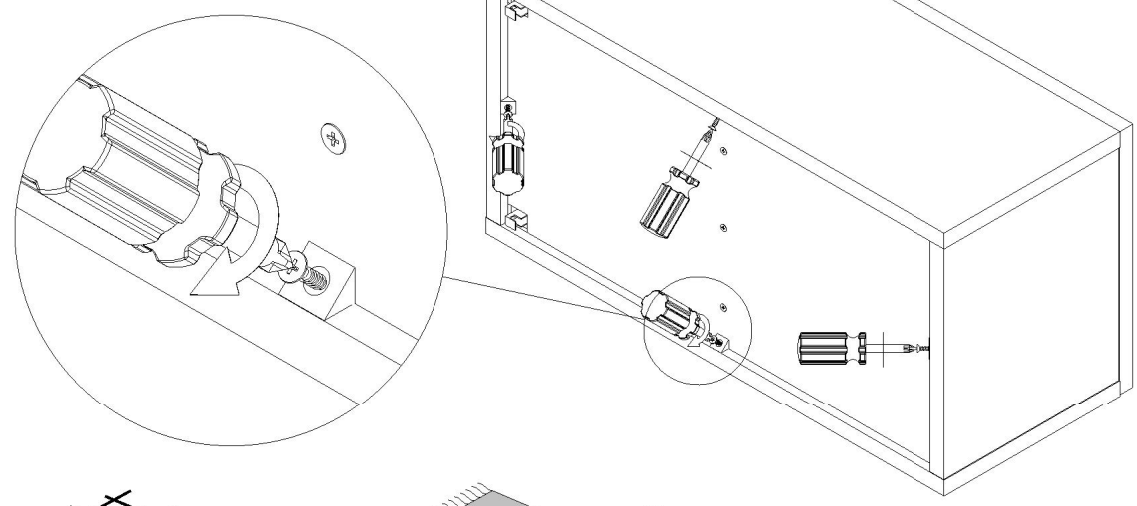
### STEP 11



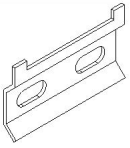
### STEP 12



### STEP 13

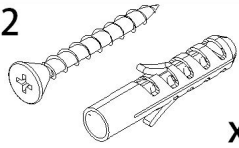


SZ

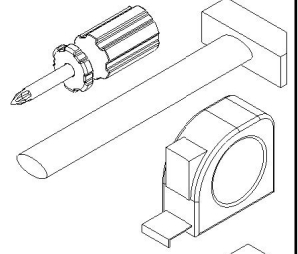
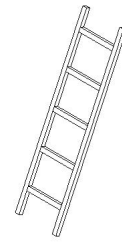
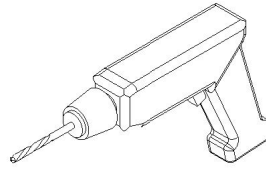


x2

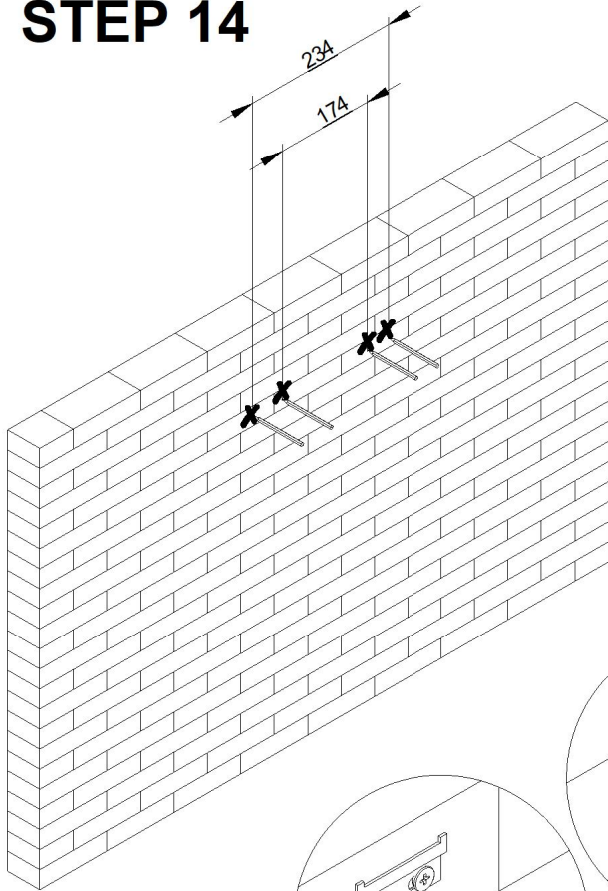
D2



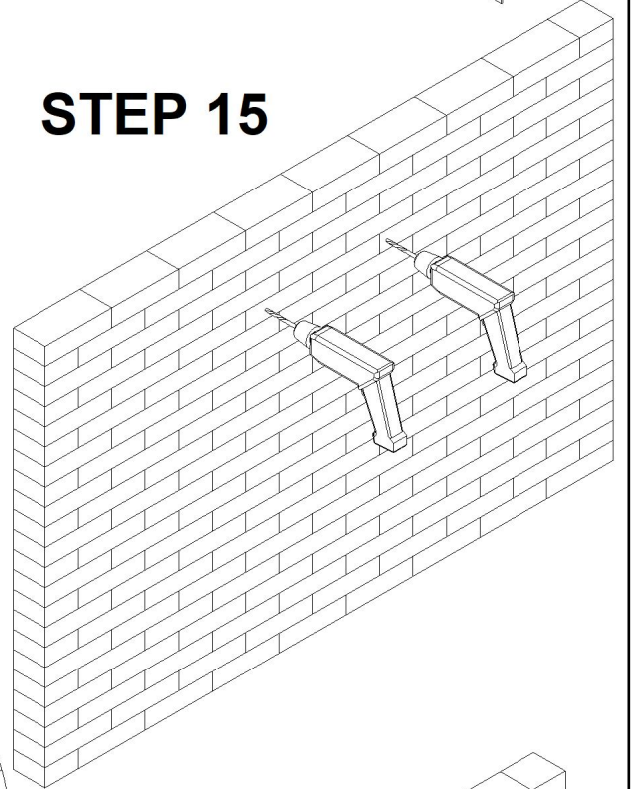
x4



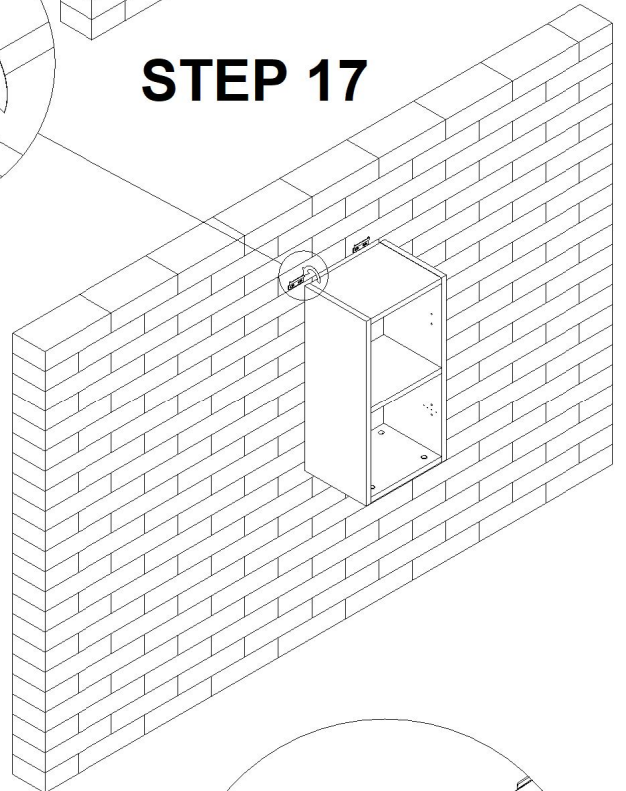
### STEP 14



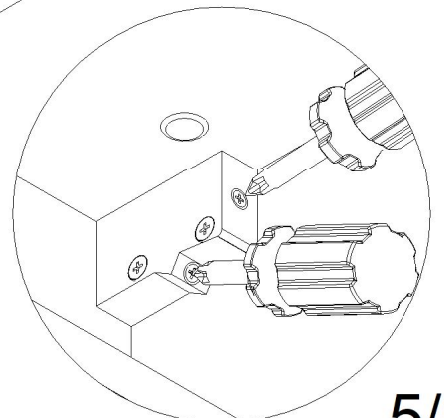
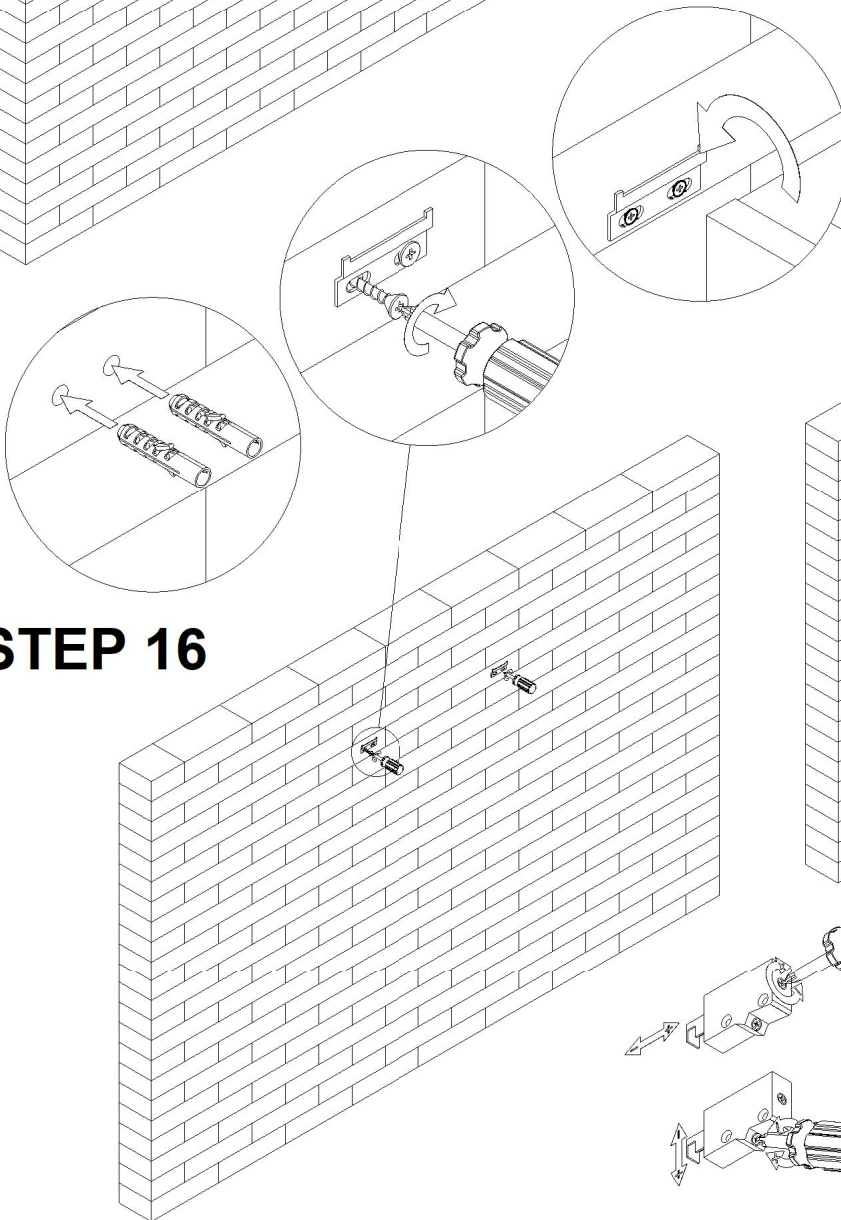
### STEP 15

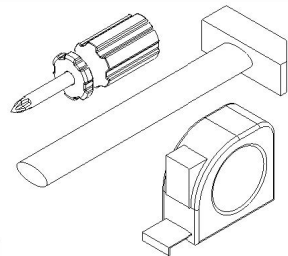
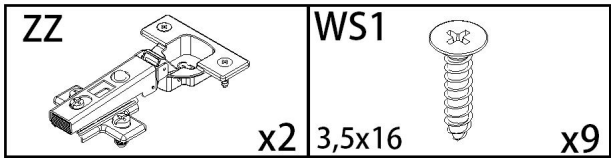


### STEP 17

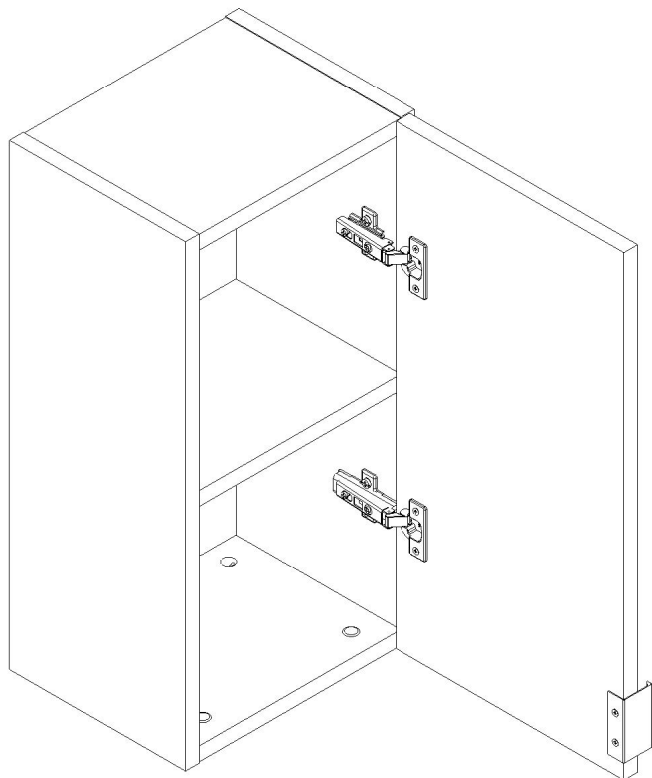


### STEP 16

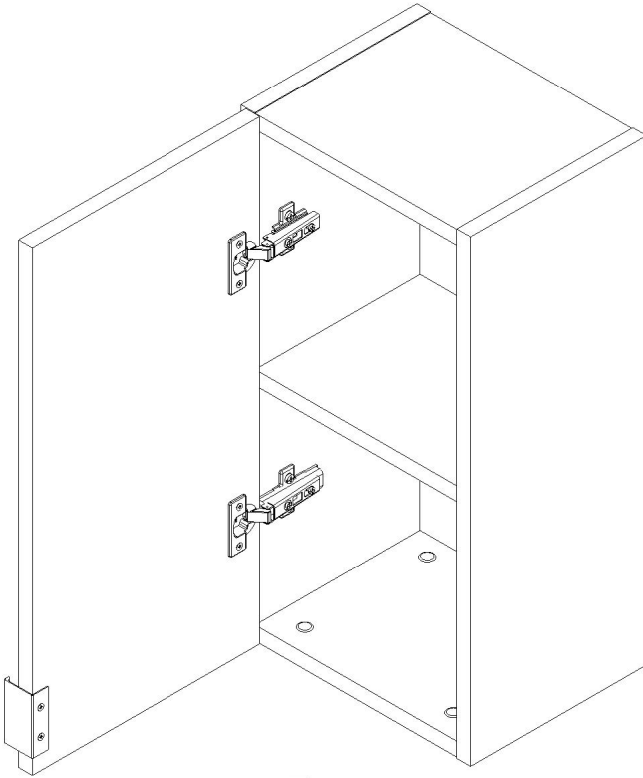




**A**



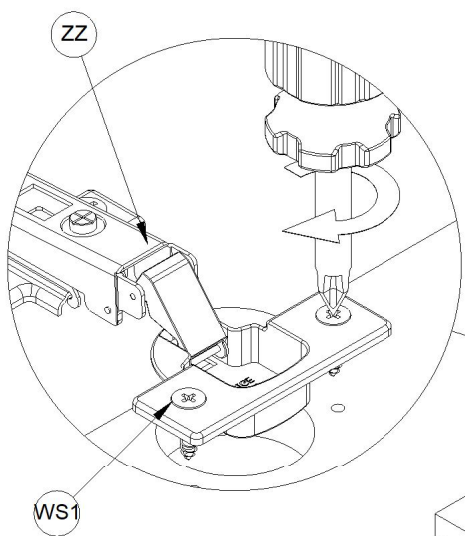
**A1**



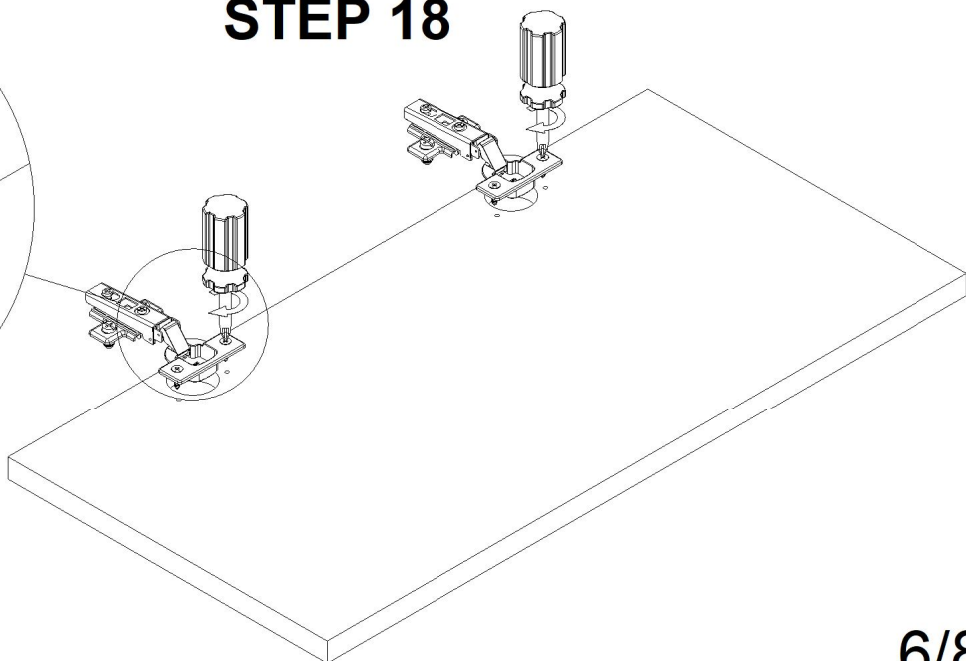
**STEP 21**

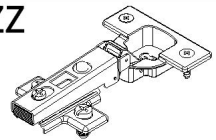
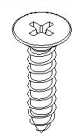
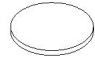

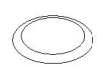


**STEP 24**

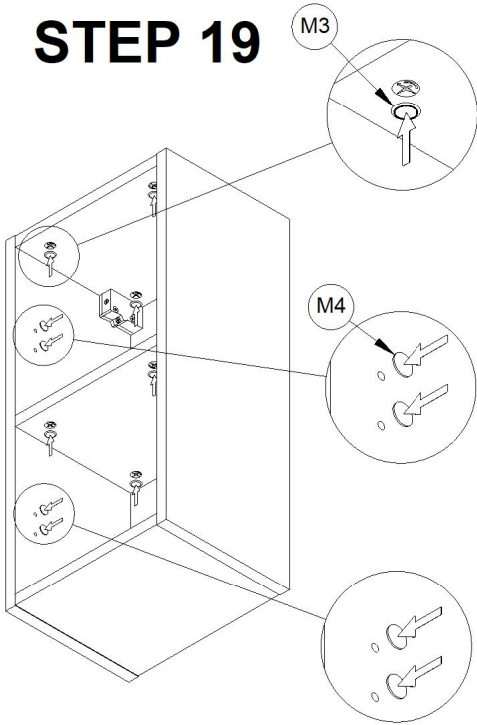


**STEP 18**

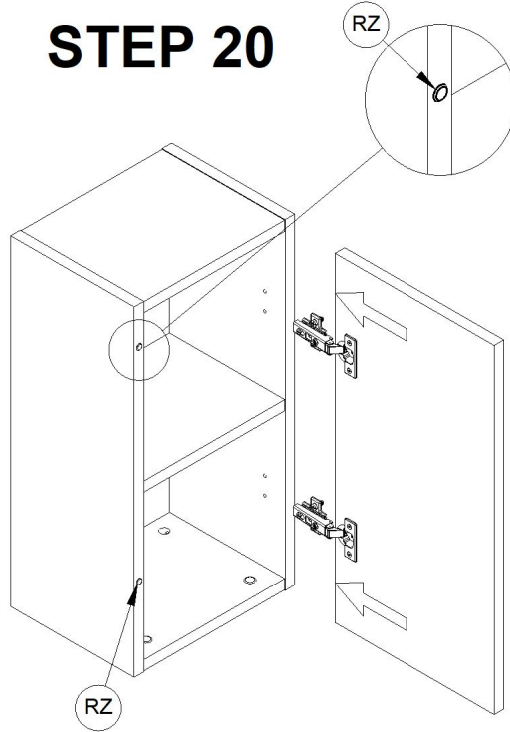


<b>ZZ</b>  <b>x2</b>	<b>WS1</b>  <b>3,5x16</b> <b>x9</b>	<b>M4</b>  <b>x2</b>	<b>RZ</b>  <b>x2</b>	<b>M3</b>  <b>x12</b>
---	--	--	--	---

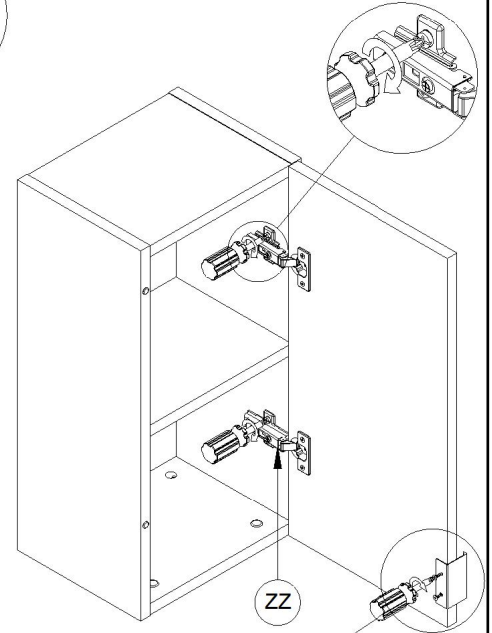
### STEP 19



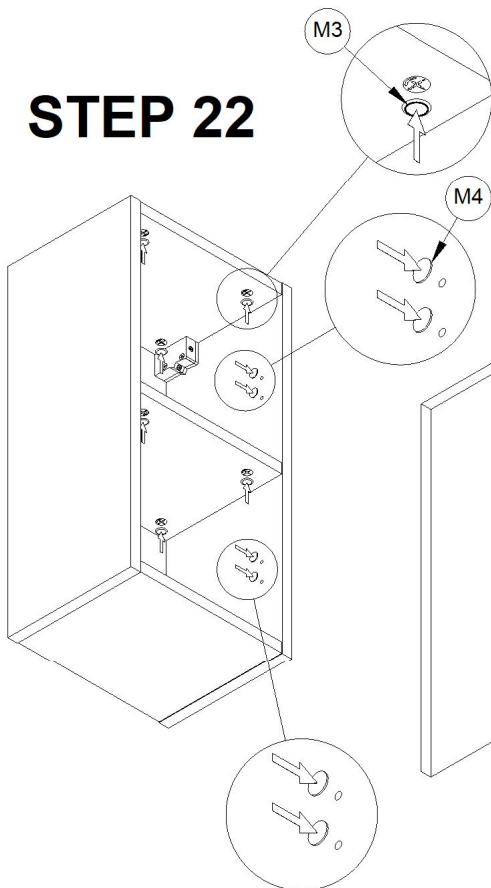
### STEP 20



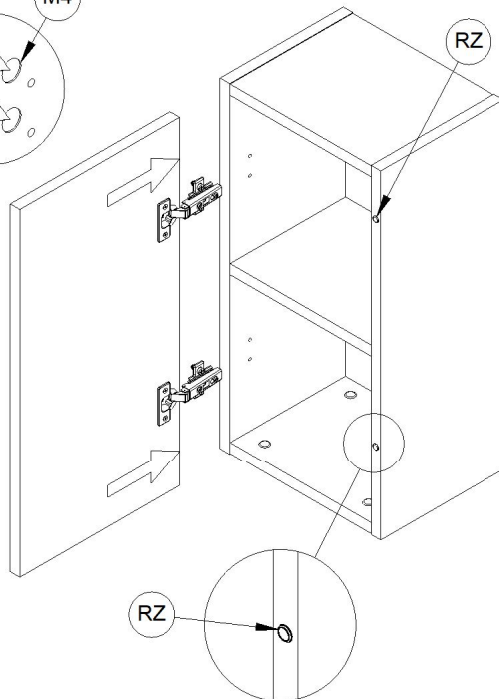
### STEP 21



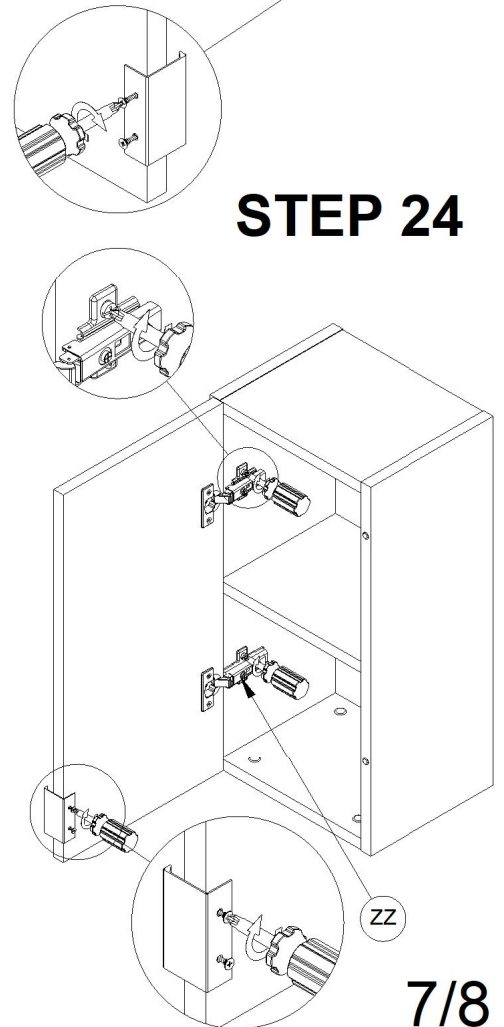
### STEP 22

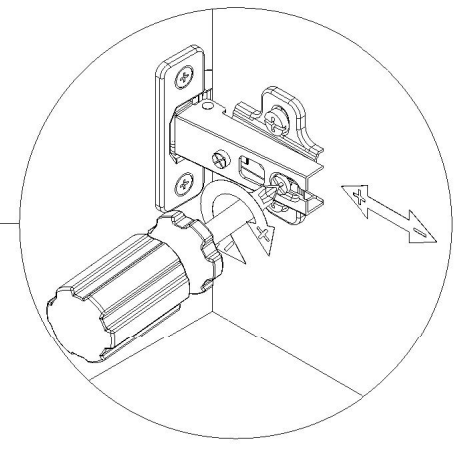
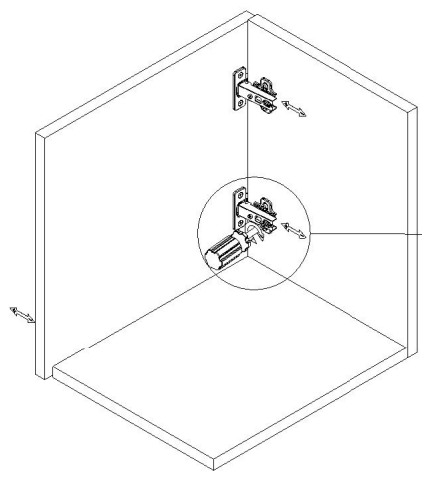
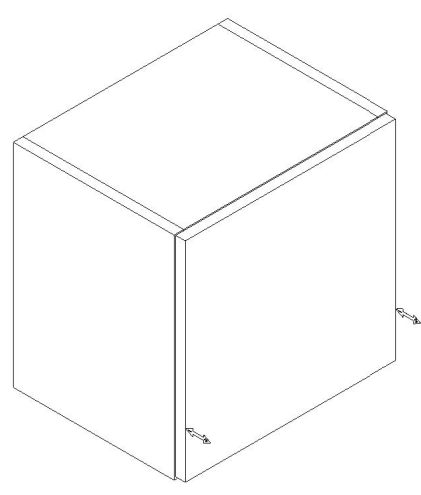
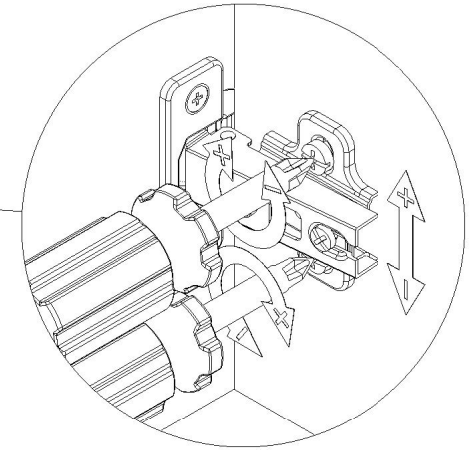
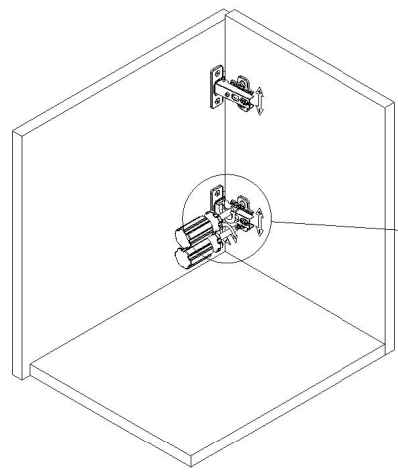
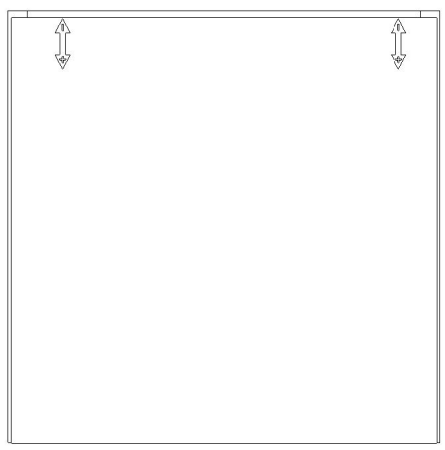
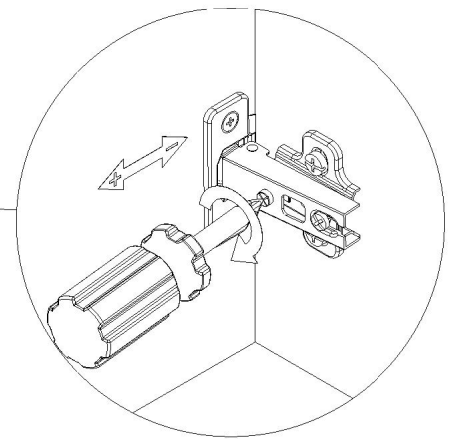
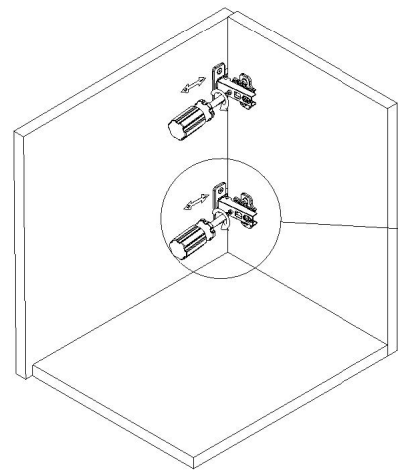
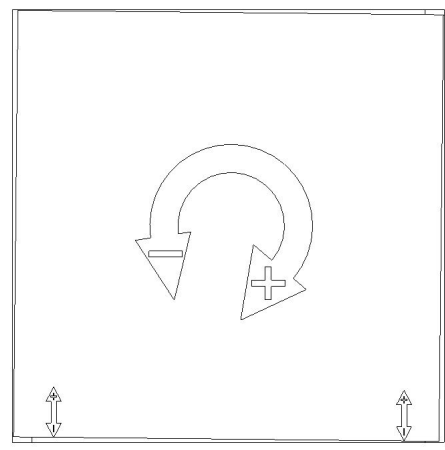
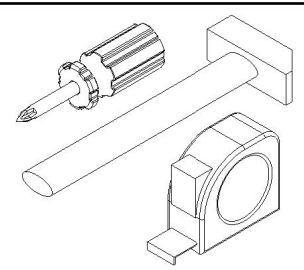
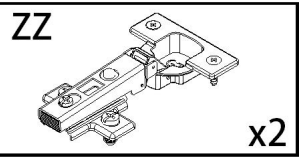


### STEP 23

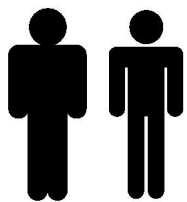


### STEP 24

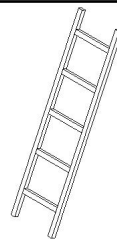
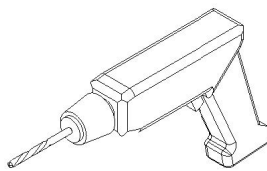
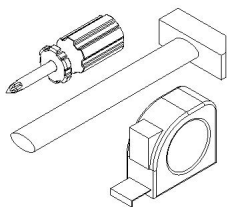






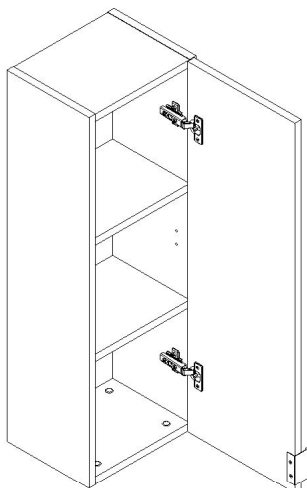


- 30 min.

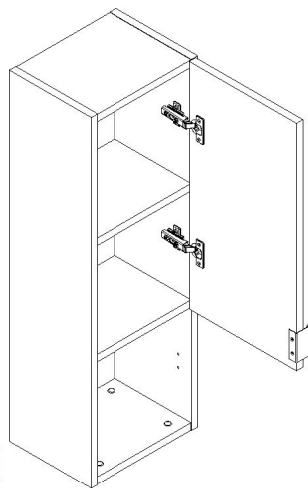


# SZL90Pi

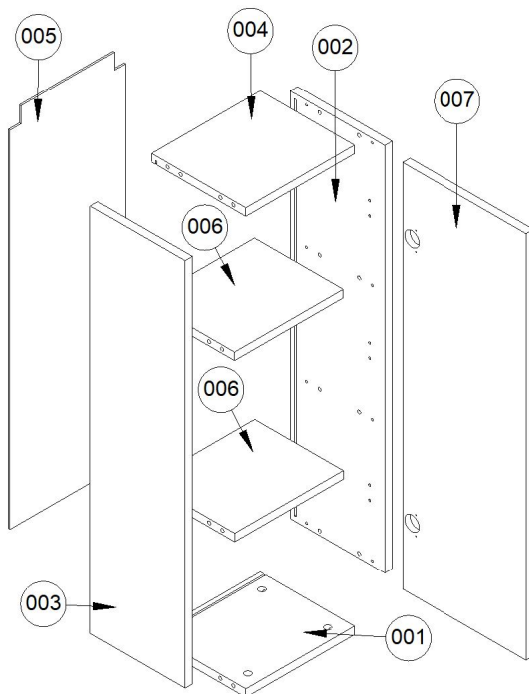
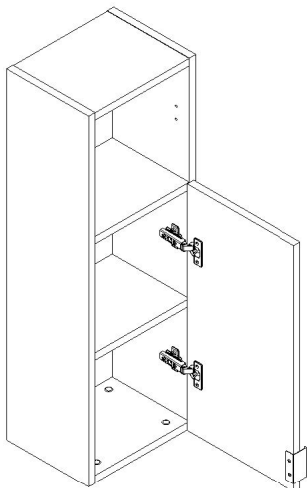
## A



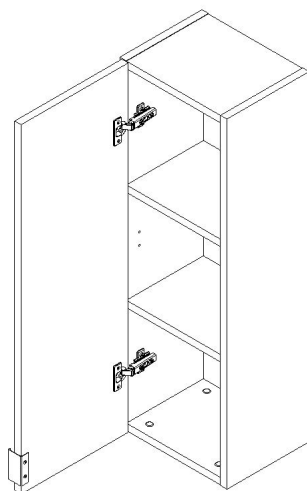
## B



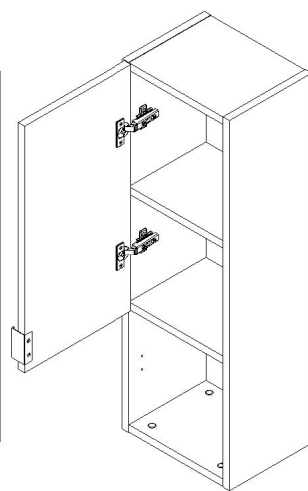
## C



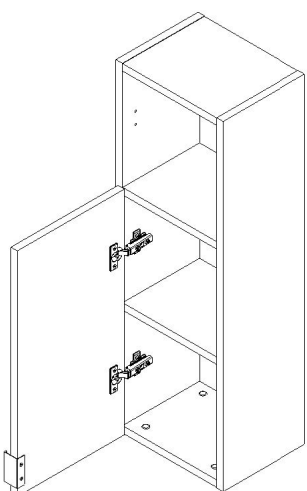
## A1



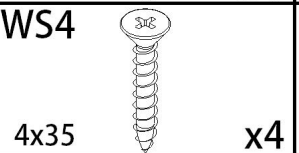
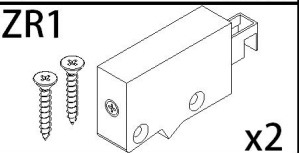
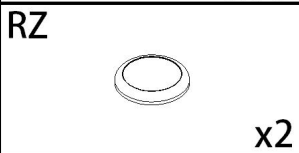
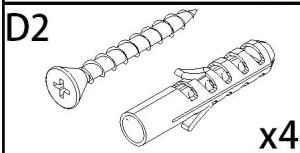
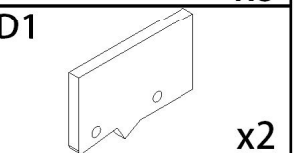
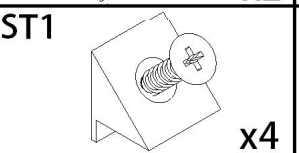
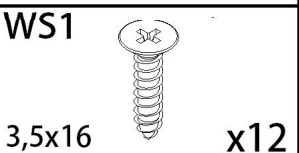
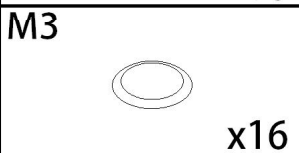
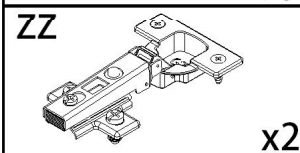
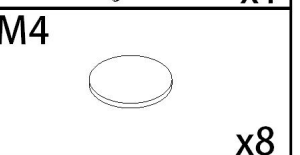
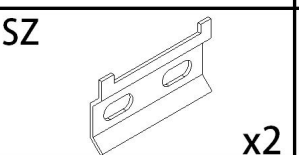
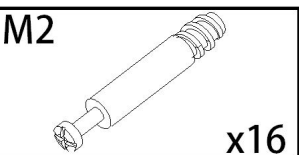
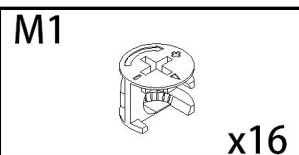
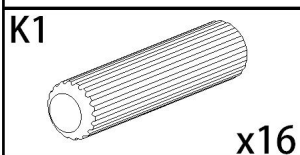
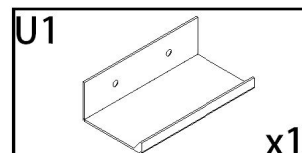
## B1

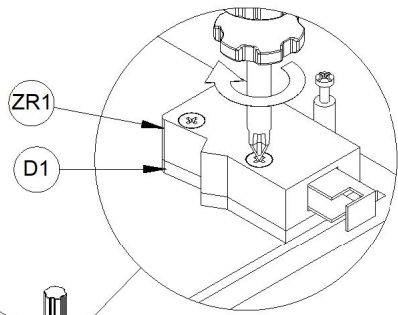
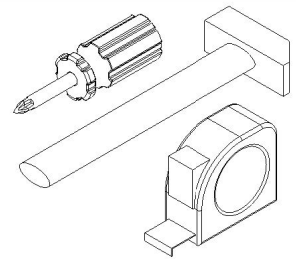
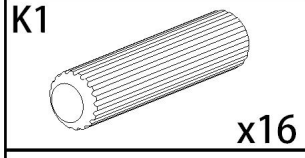
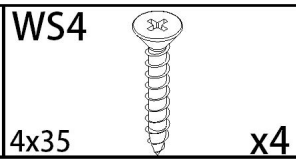
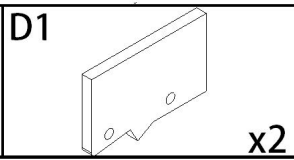
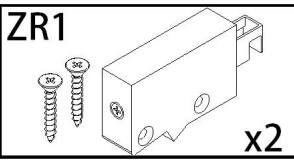
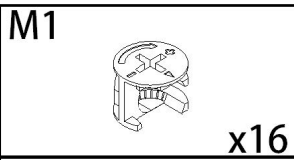
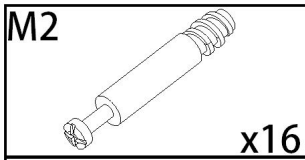


## C1

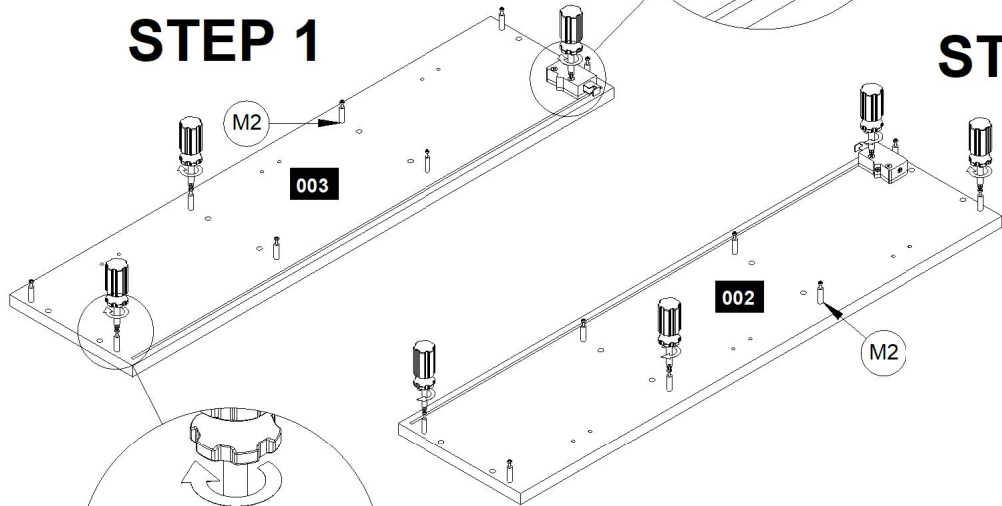


Number	Qty	Size A	Size B
001	1	264	229
002	1	900	230
003	1	900	230
004	1	264	229
005	1	878	280
006	2	264	215
007	1	898	300

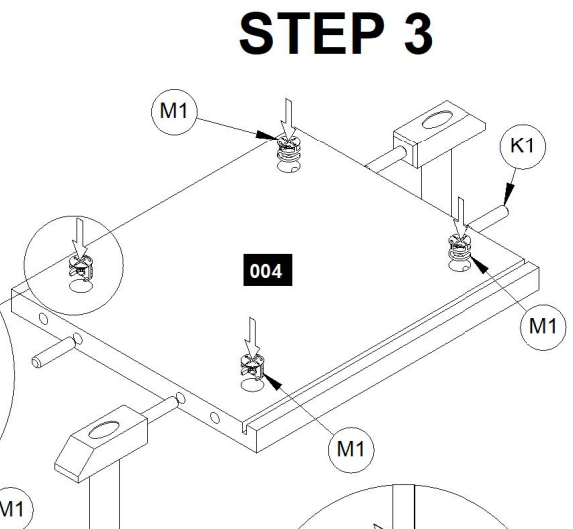
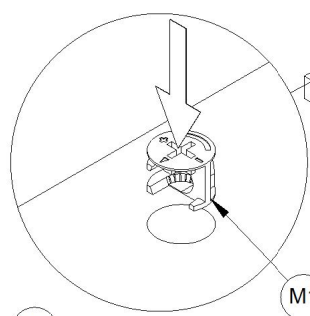




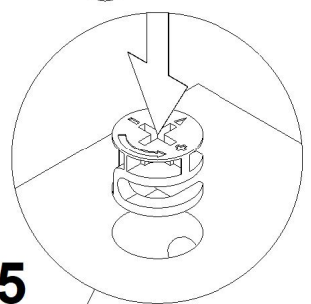
### STEP 1



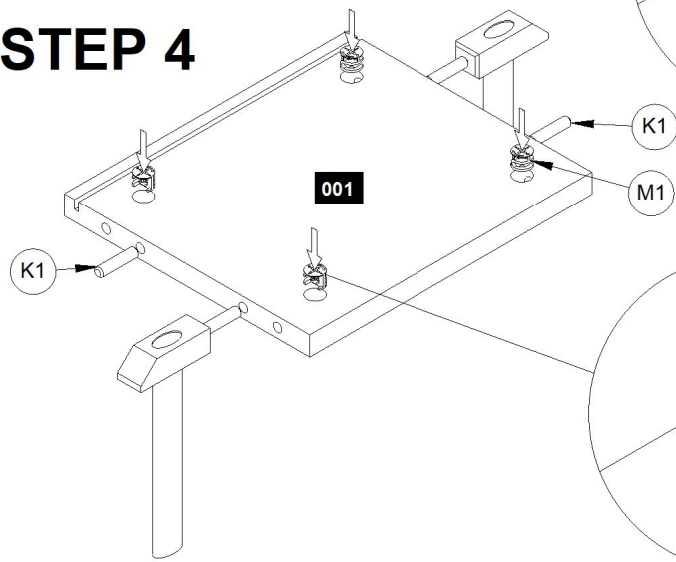
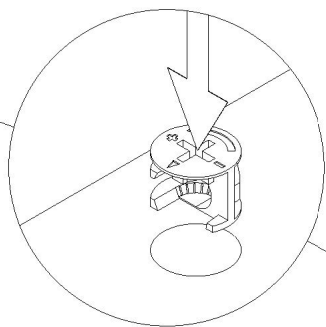
### STEP 2



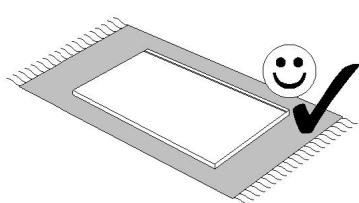
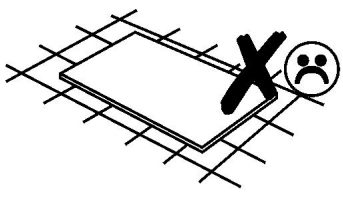
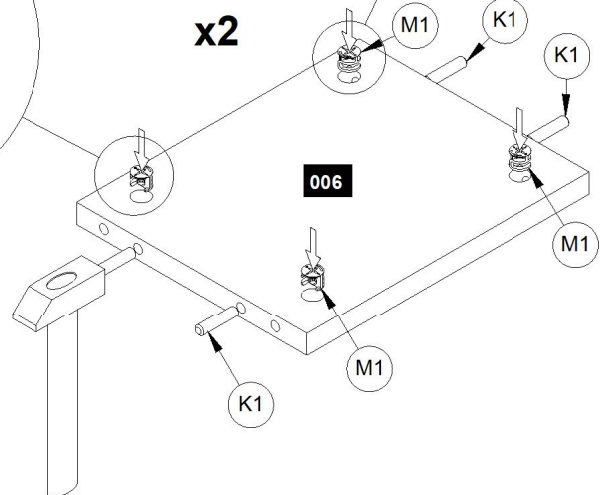
### STEP 3



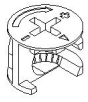
### STEP 4



### STEP 5

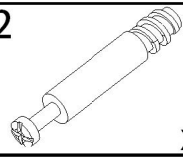


M1



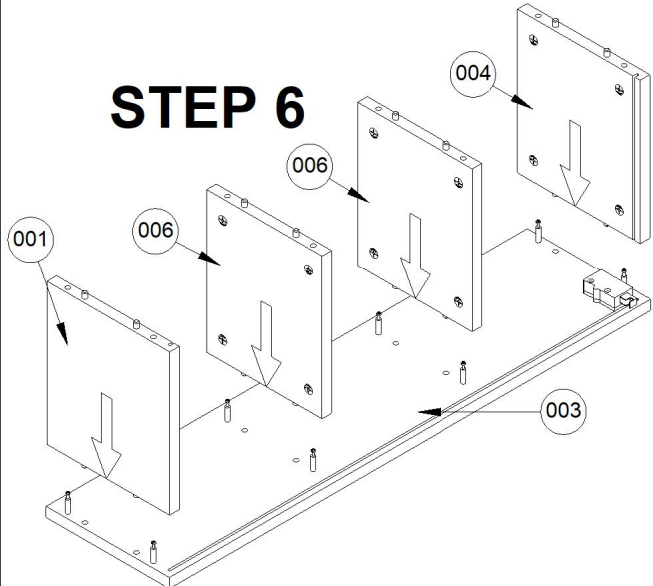
x16

M2

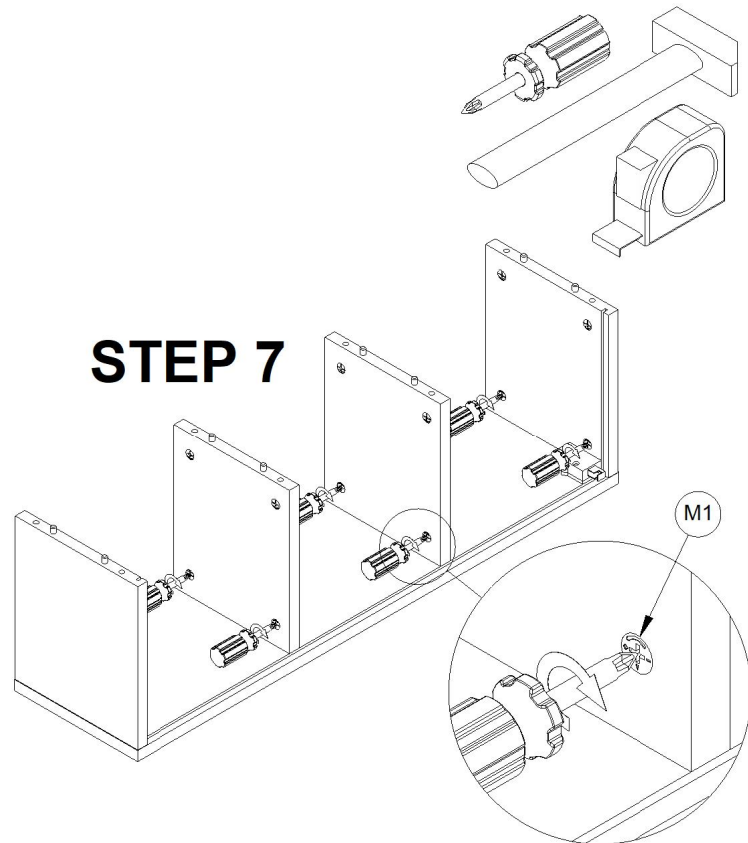


x16

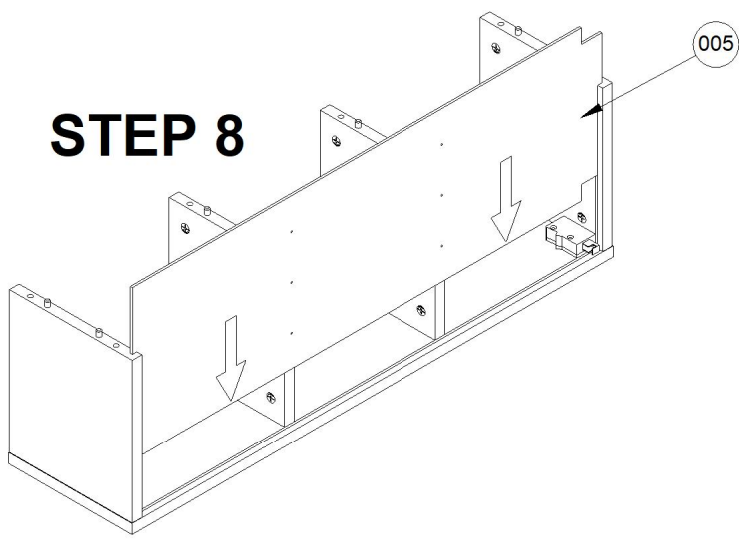
### STEP 6



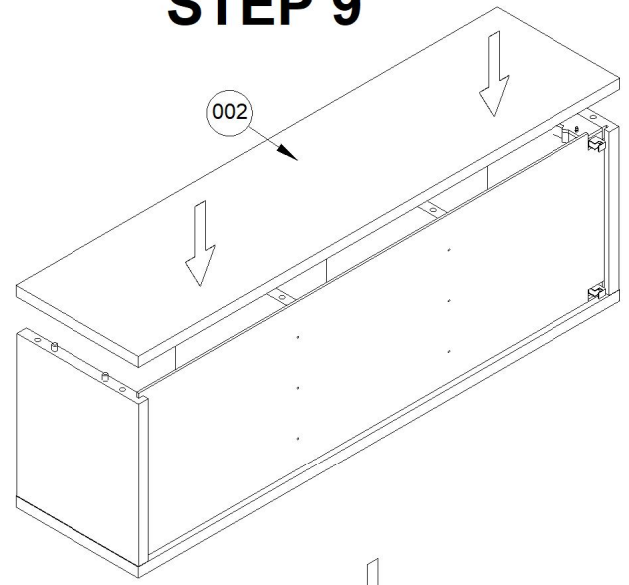
### STEP 7



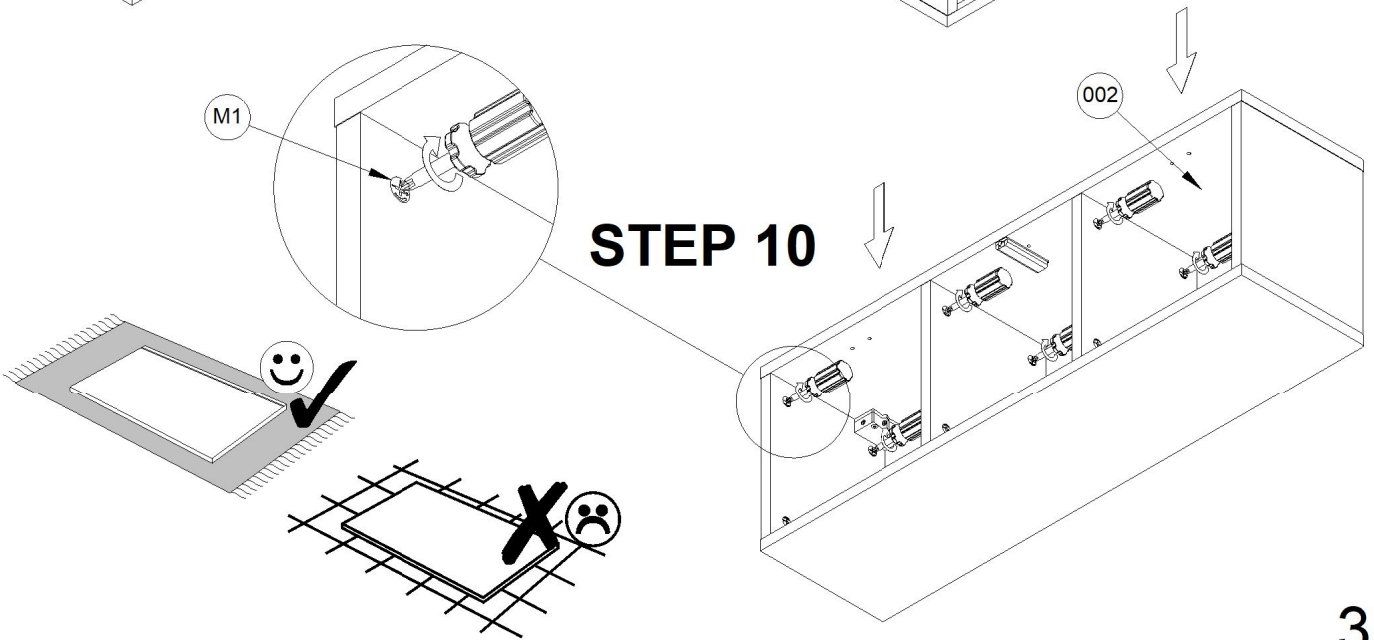
### STEP 8

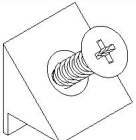



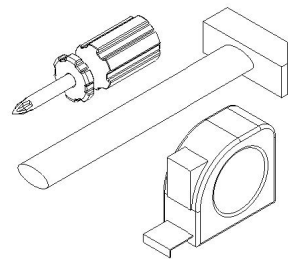
### STEP 9



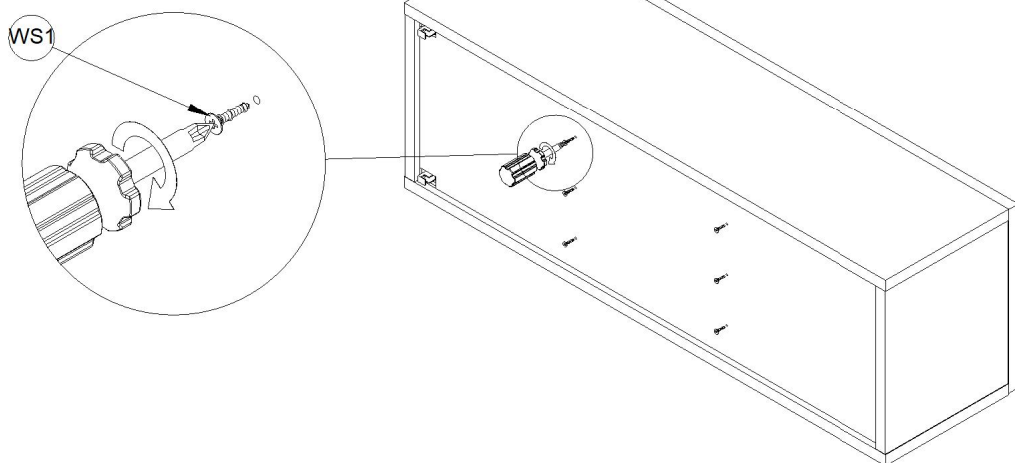
### STEP 10



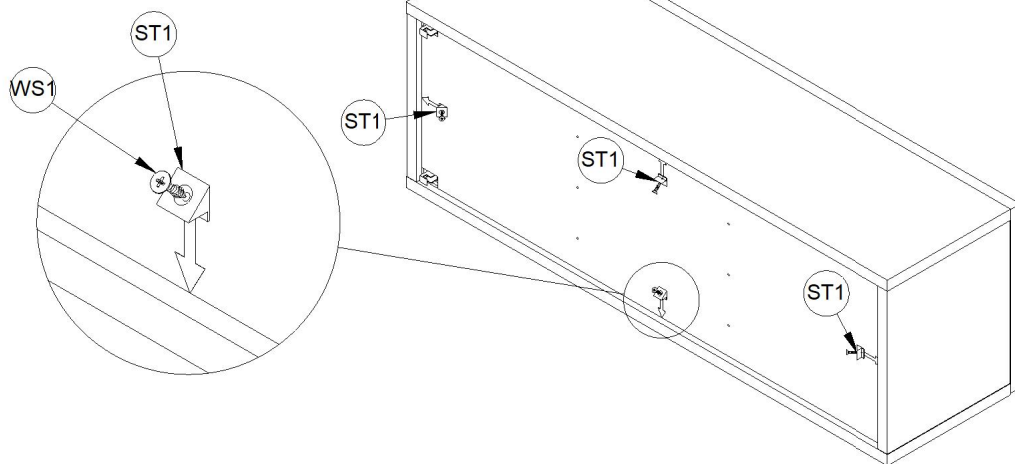
<p>ST1</p>  <p>x4</p>	<p>WS1</p>  <p>3,5x16</p> <p>x12</p>
---	--



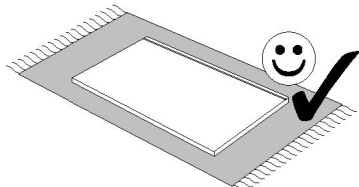
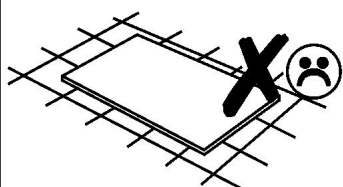
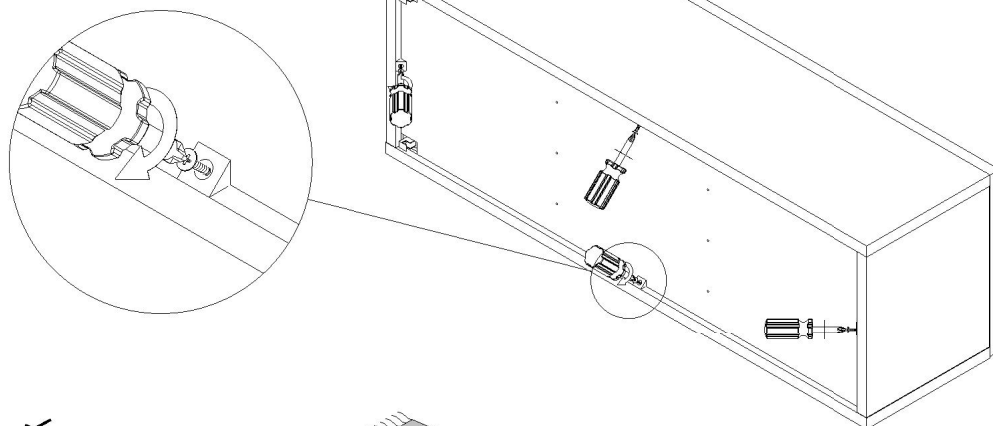
## STEP 11



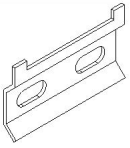
## STEP 12



## STEP 13

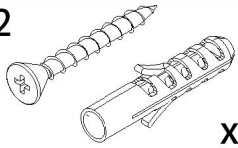


SZ

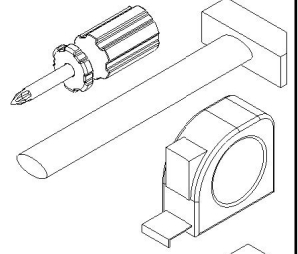
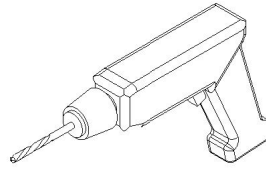


x2

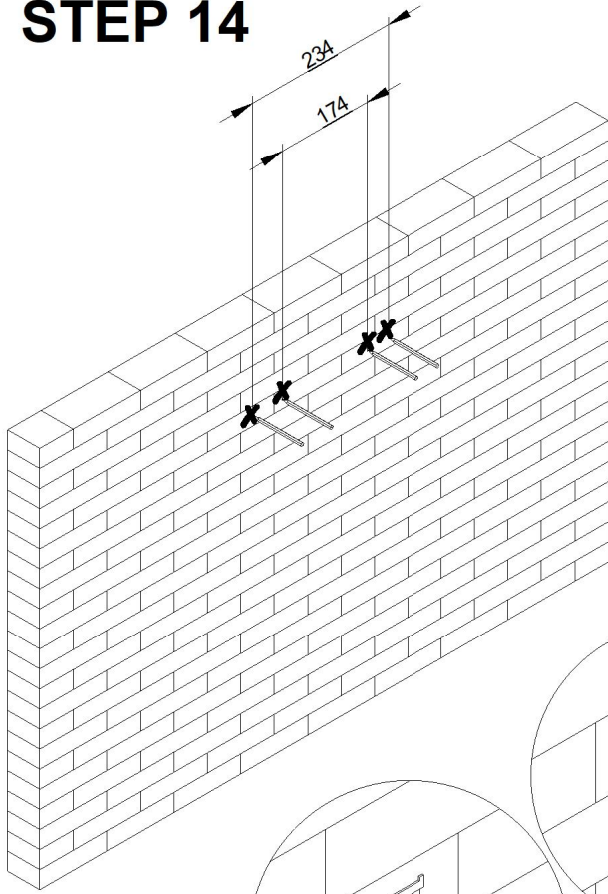
D2



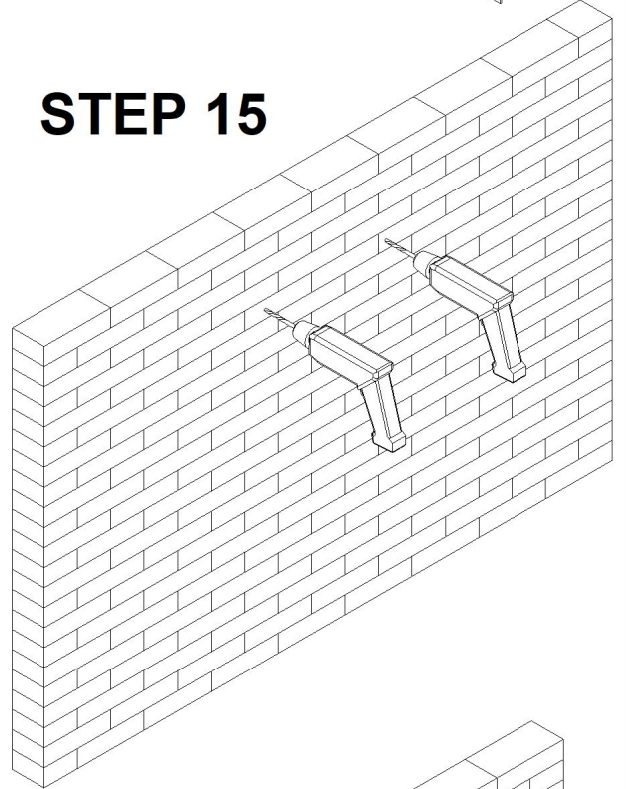
x4



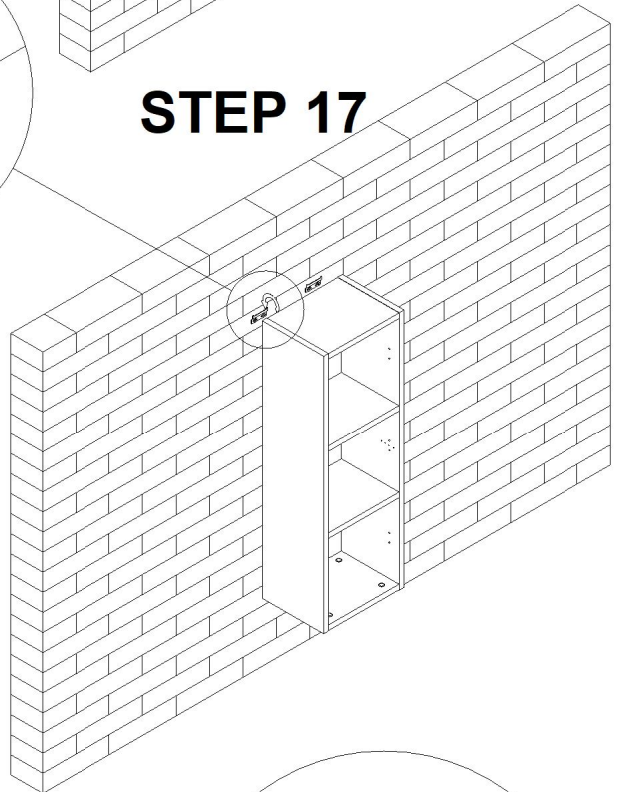
### STEP 14



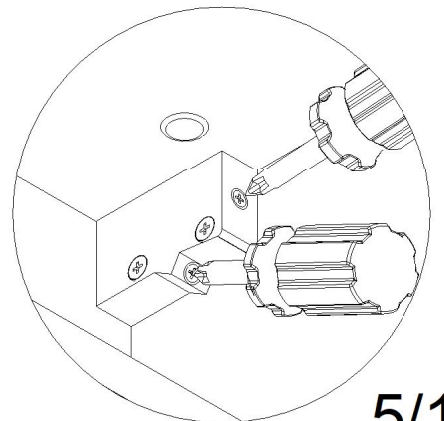
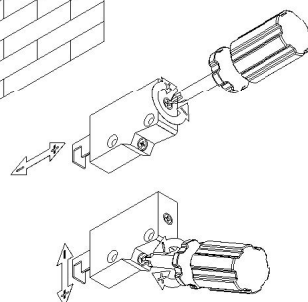
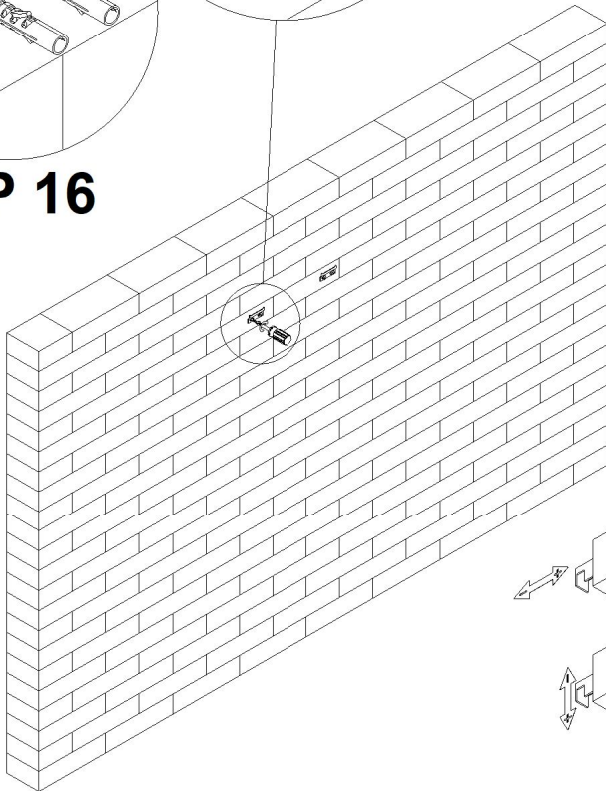
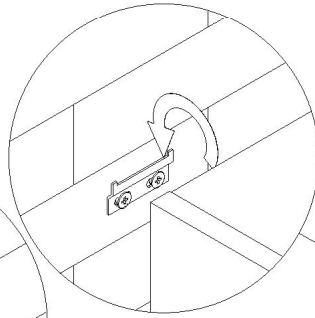
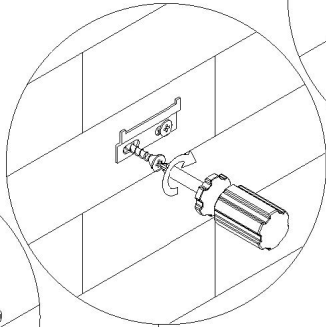
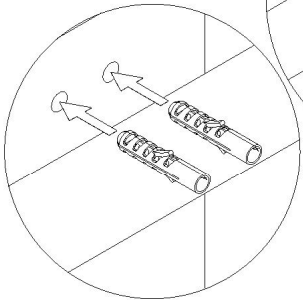
### STEP 15

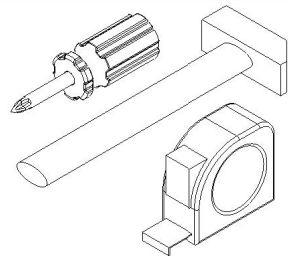
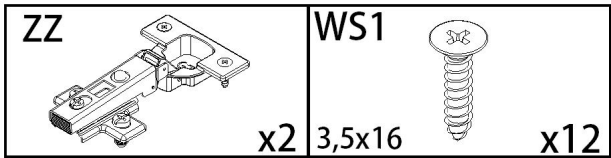


### STEP 17

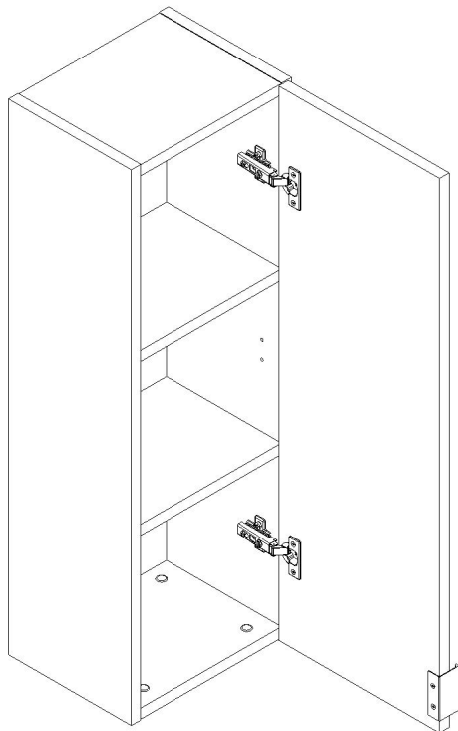


### STEP 16



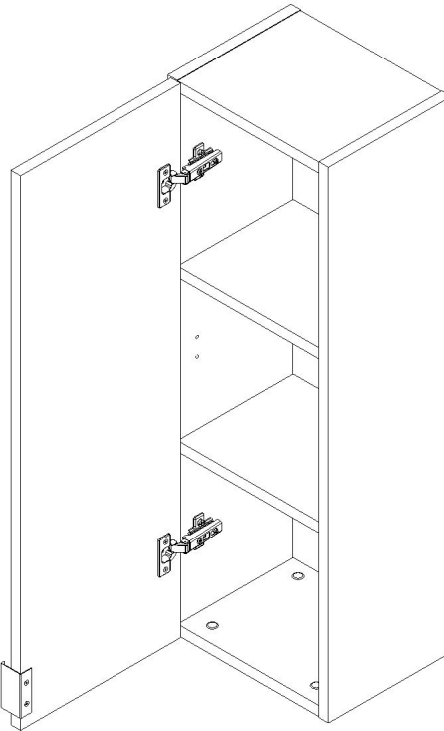


**A**



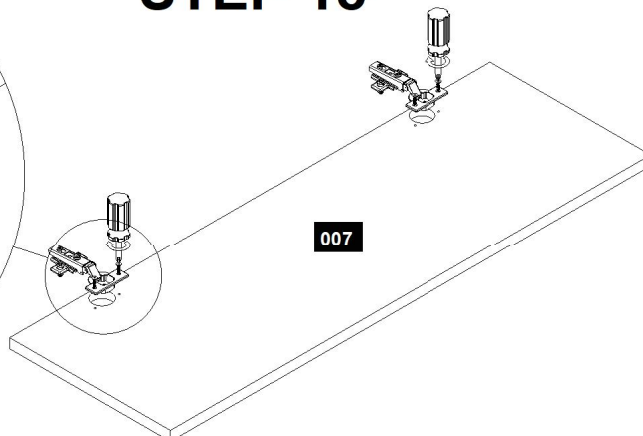
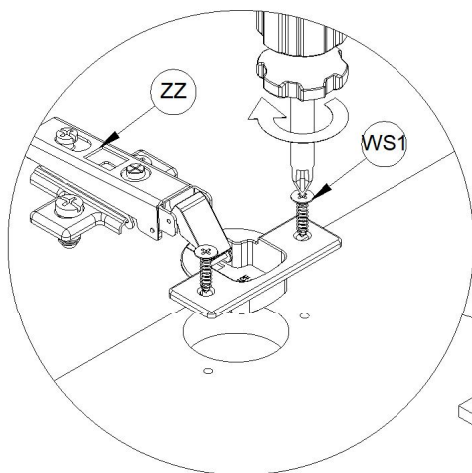
**STEP 21**

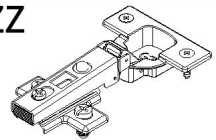
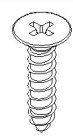
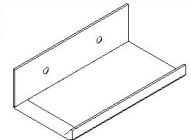


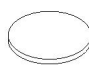
**A1**



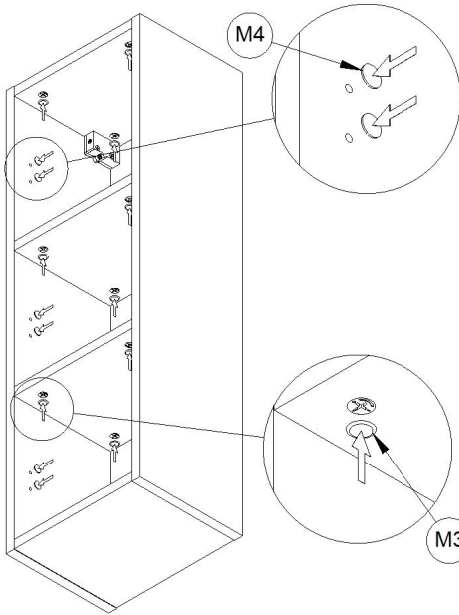
**STEP 24**

**STEP 18**

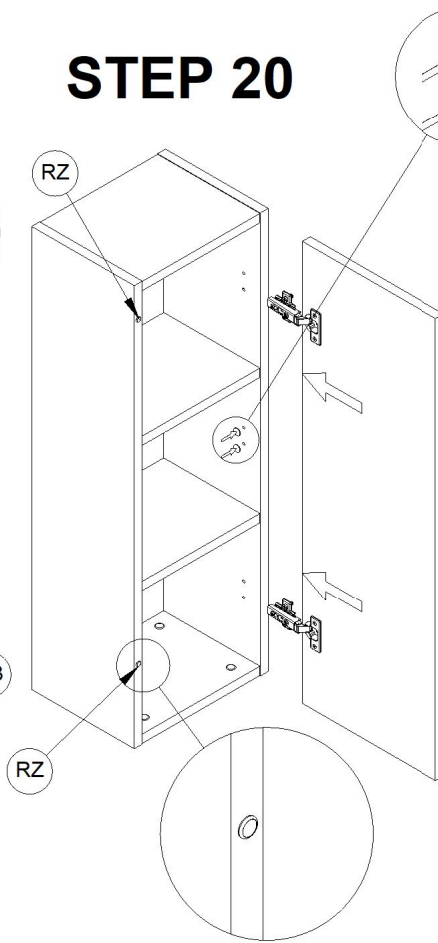


<b>ZZ</b>  x2	<b>WS1</b>  3,5x16 x12	<b>U1</b>  x1	<b>RZ</b>  x2	<b>M3</b>  x16
				<b>M4</b>  x8

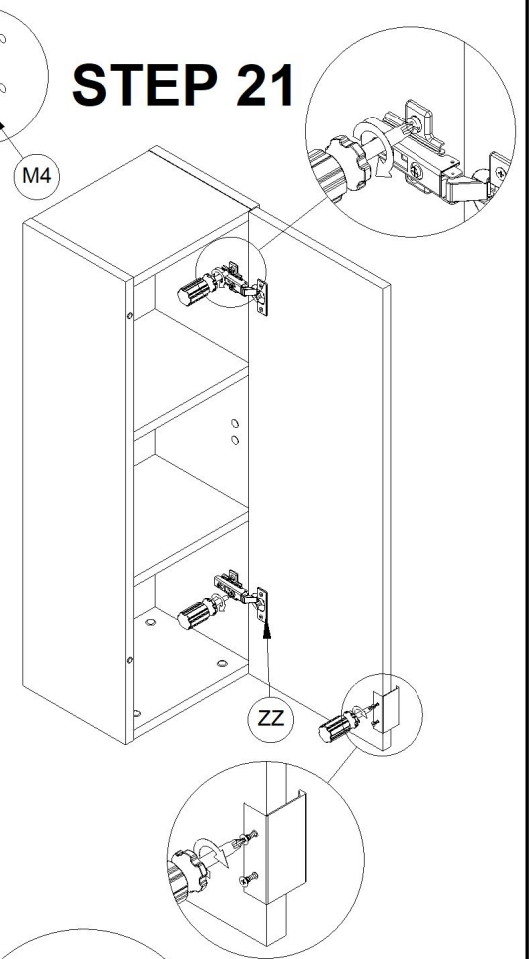
### STEP 19



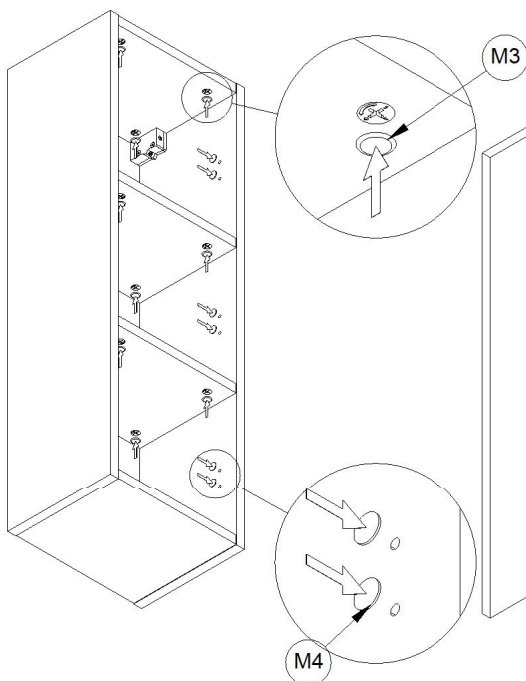
### STEP 20



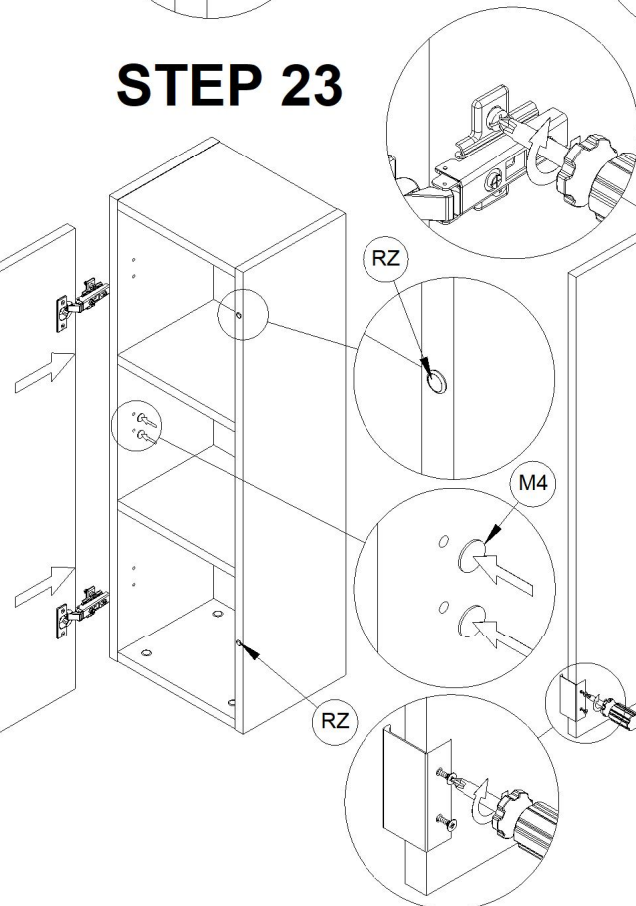
### STEP 21



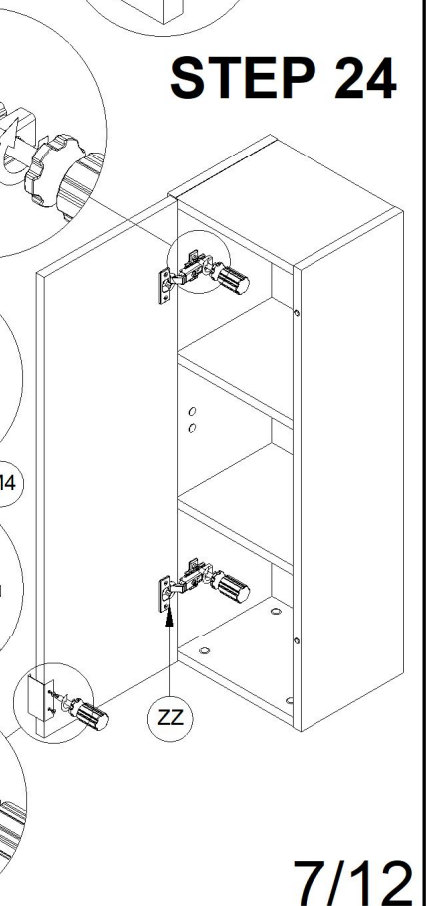
### STEP 22

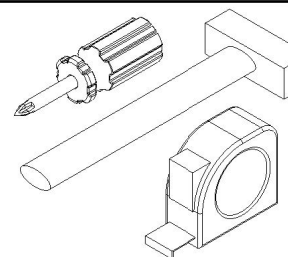
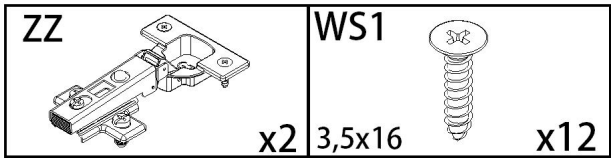


### STEP 23

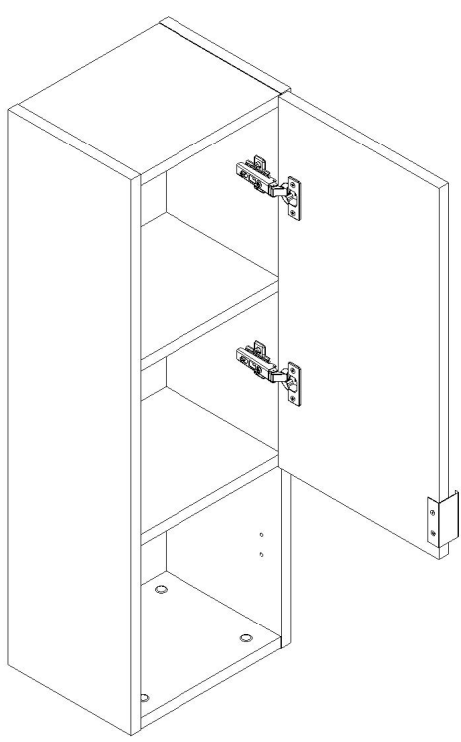


### STEP 24

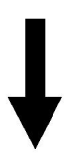
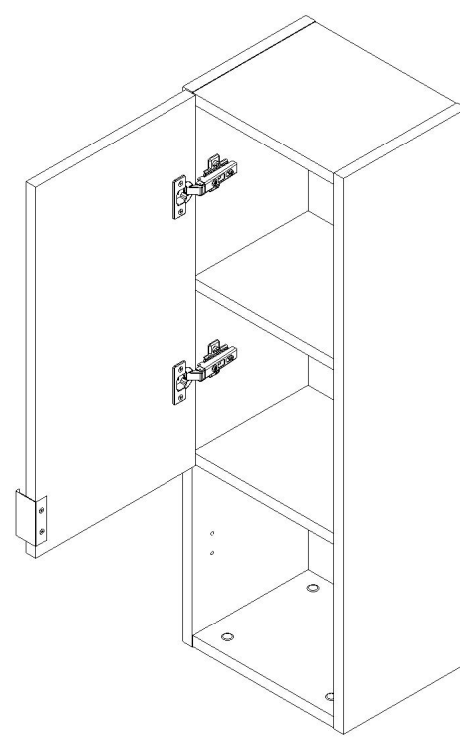




**B**



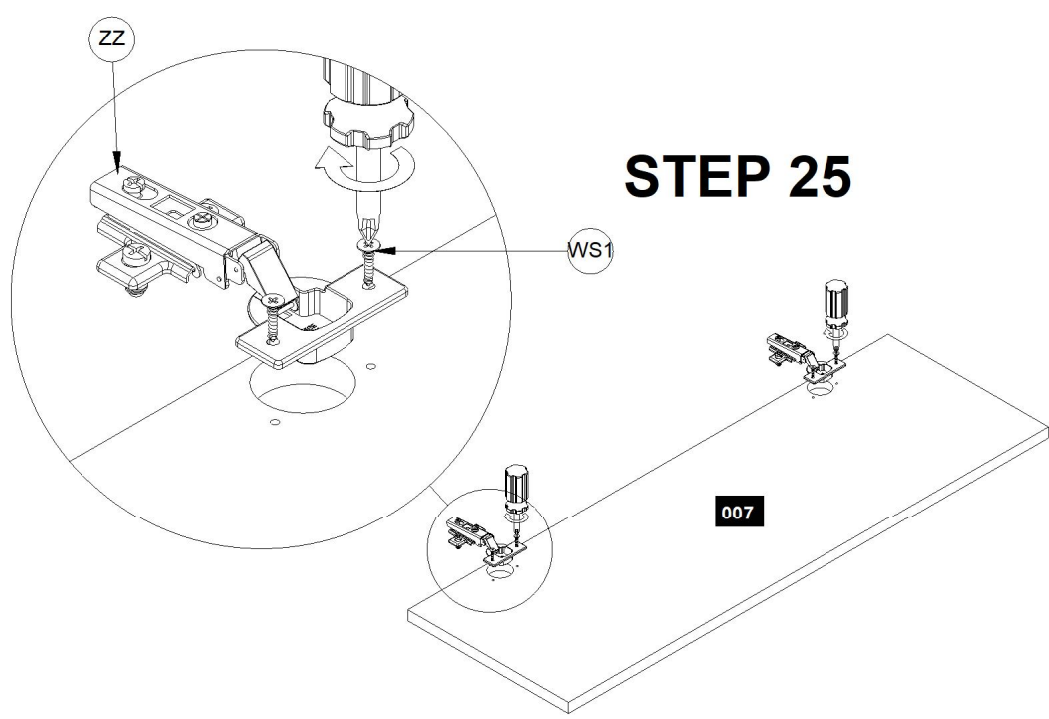
**B1**



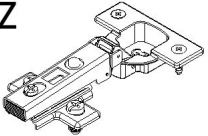




**STEP 28**



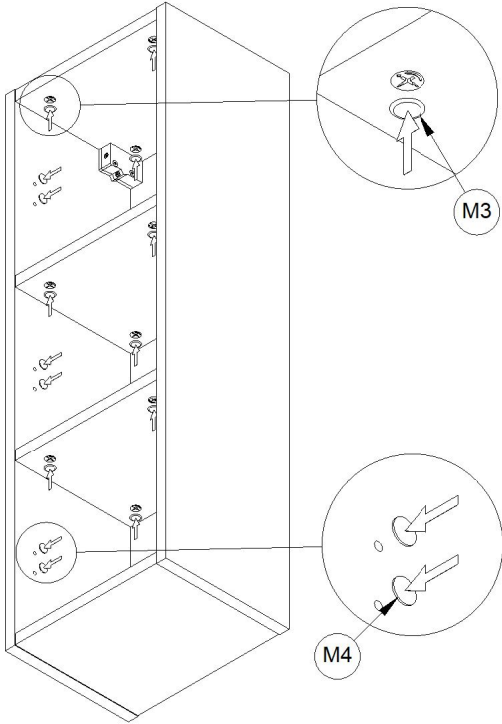
**STEP 31**



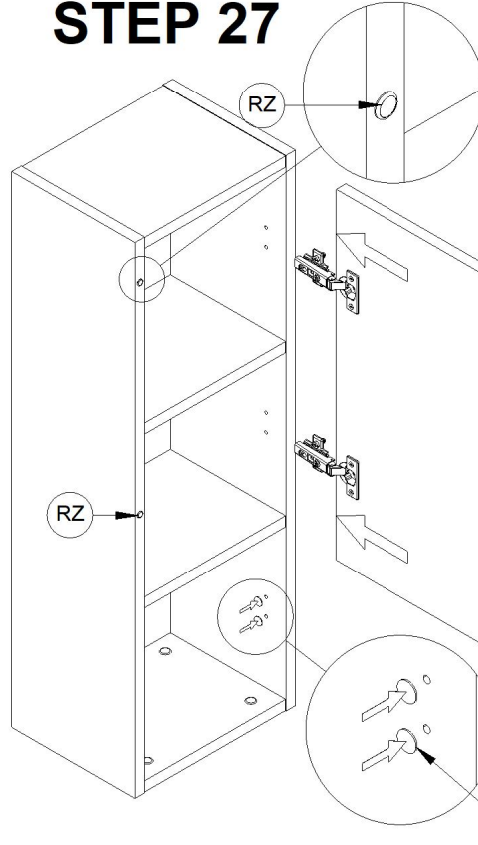


<b>ZZ</b>  <b>x2</b>	<b>WS1</b>  <b>3,5x16</b> <b>x12</b>	<b>M4</b>  <b>x8</b>	<b>RZ</b>  <b>x2</b>	<b>M3</b>  <b>x16</b>
---	---	--	--	---

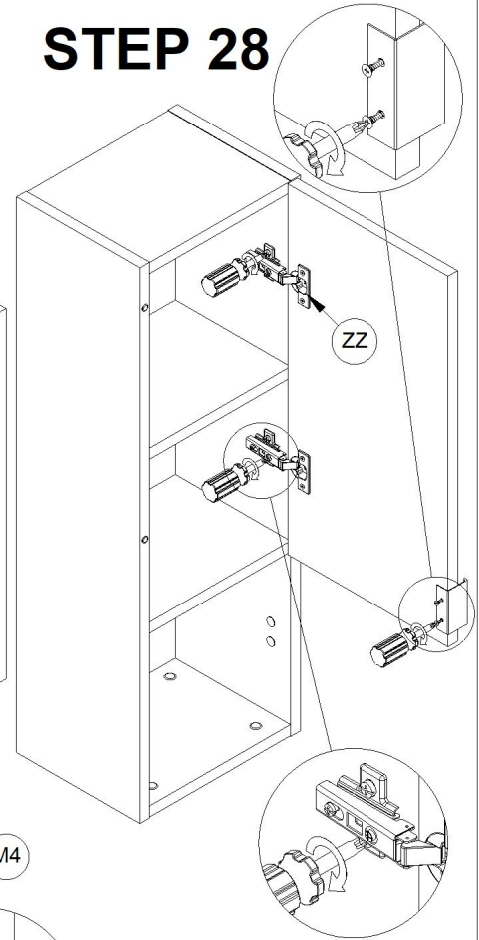
### STEP 26



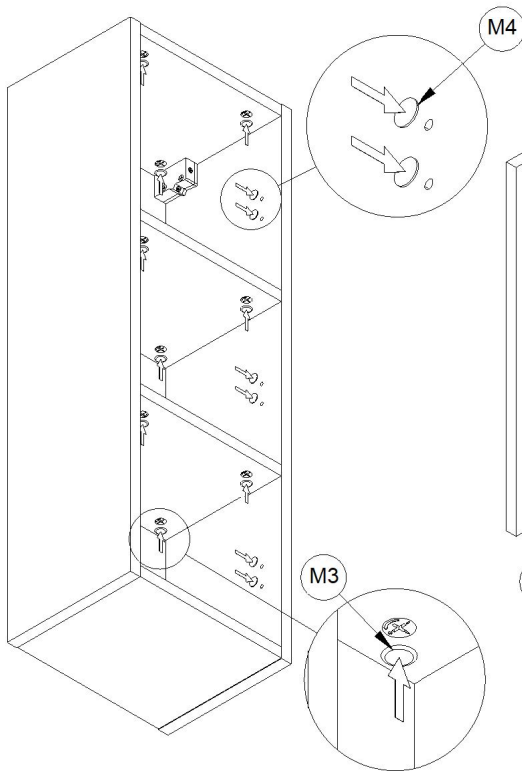
### STEP 27



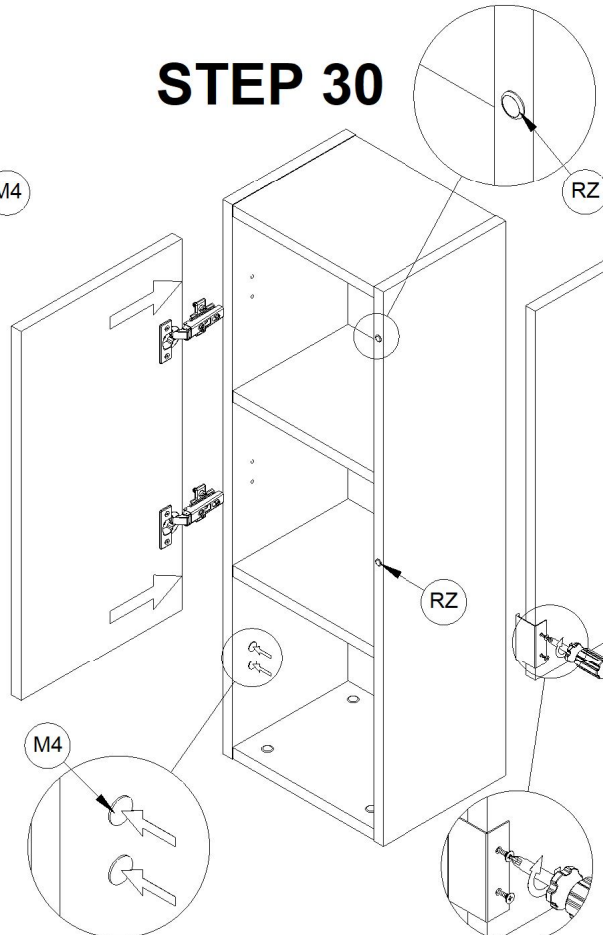
### STEP 28



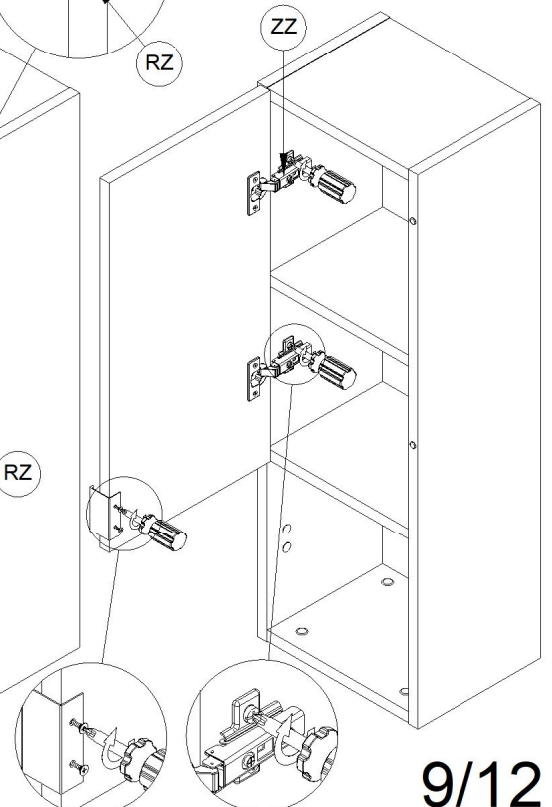
### STEP 29

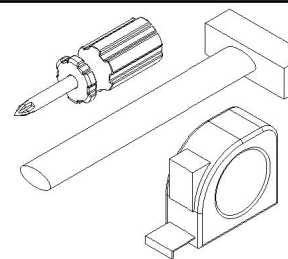
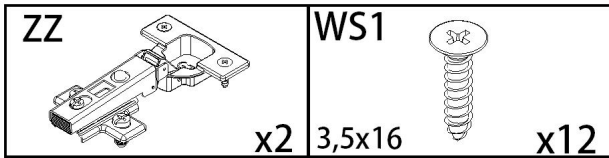


### STEP 30

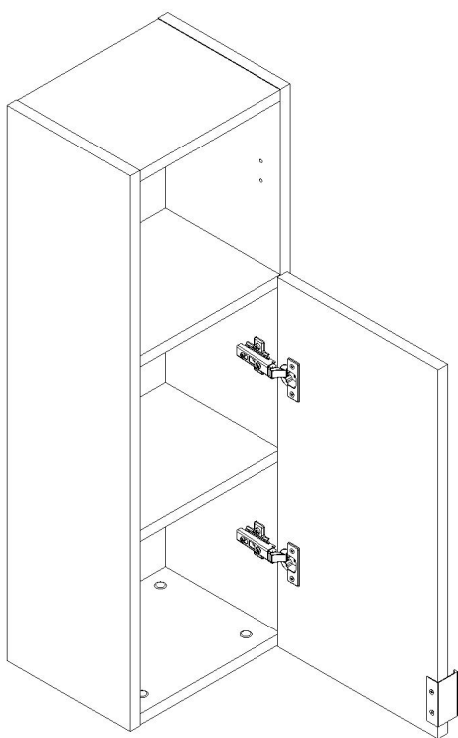


### STEP 31

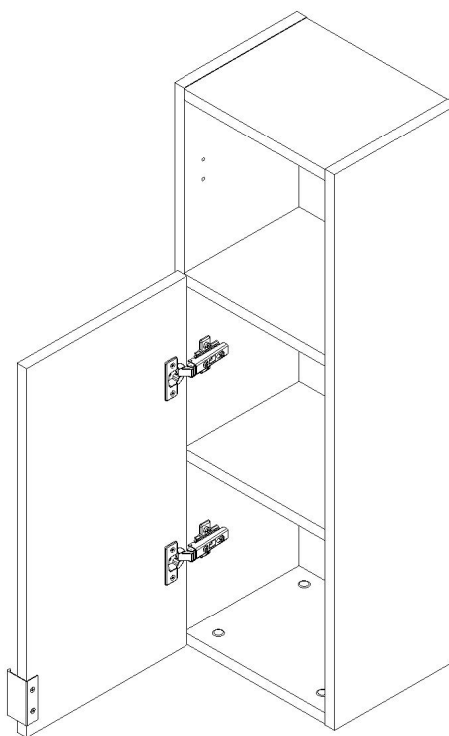




**C**



**C1**

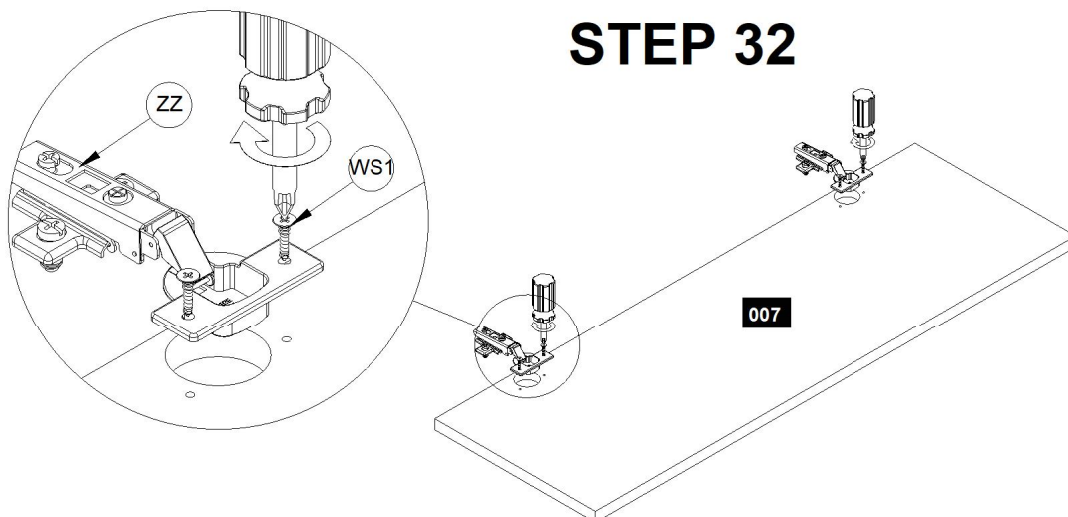


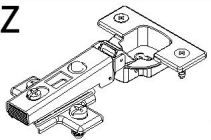




**STEP 35**



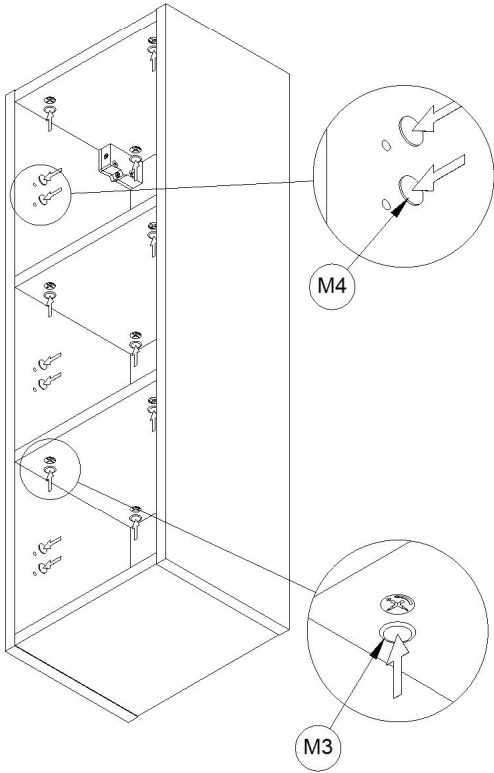
**STEP 38**

**STEP 32**

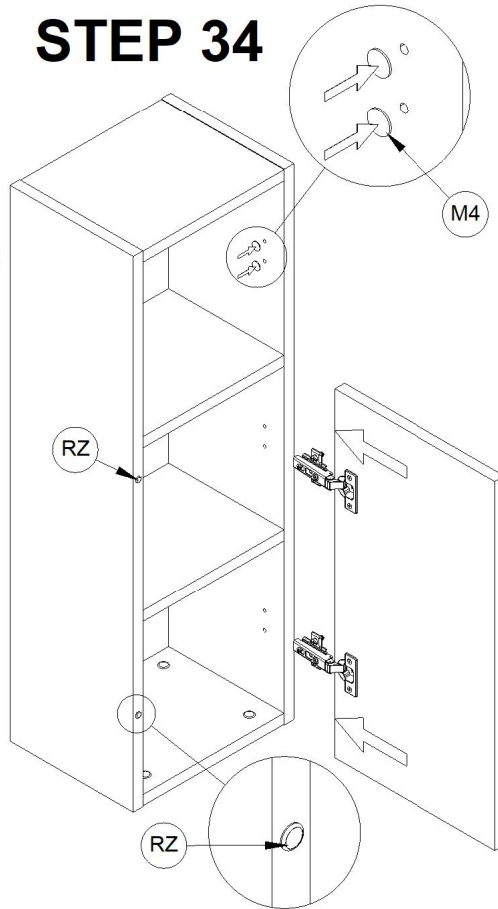


<b>ZZ</b>  <b>x2</b>	<b>WS1</b>  <b>3,5x16</b> <b>x12</b>	<b>M3</b>  <b>x16</b>	<b>M4</b>  <b>x8</b>	<b>RZ</b>  <b>x2</b>
---	---	---	--	--

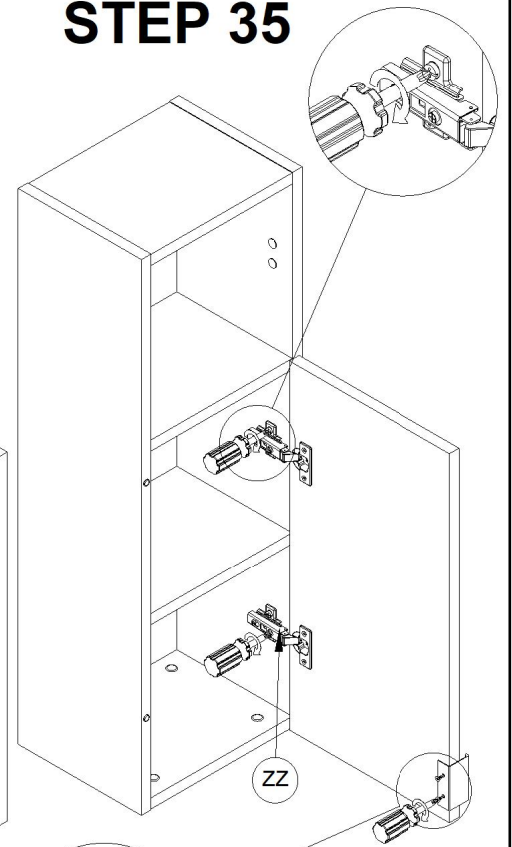
### STEP 33



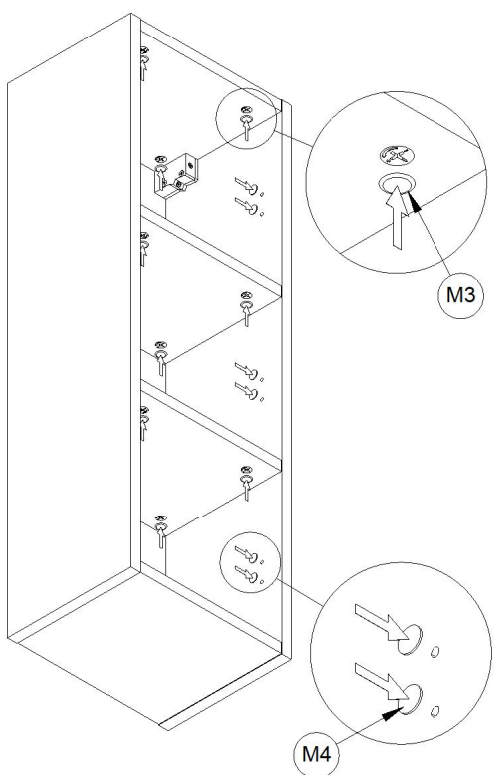
### STEP 34



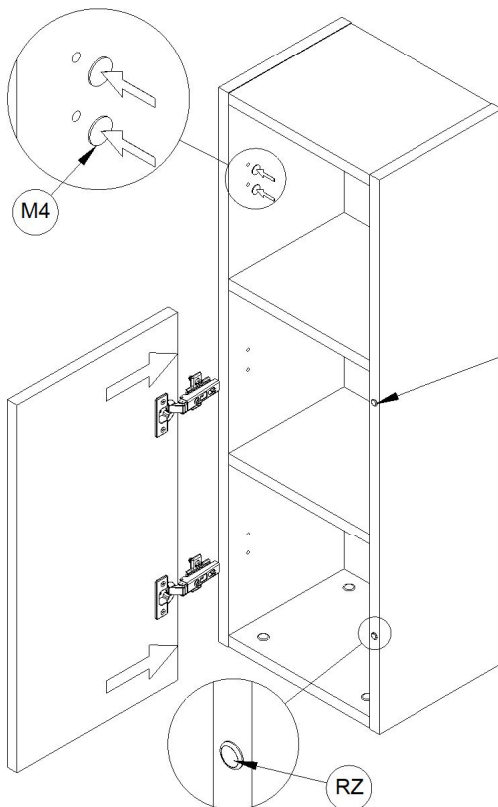
### STEP 35



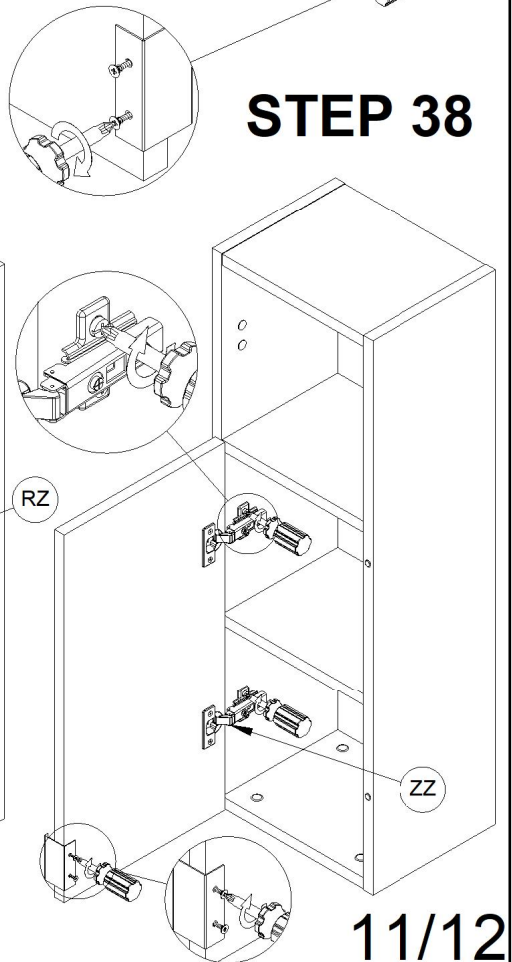
### STEP 36



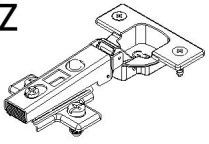
### STEP 37



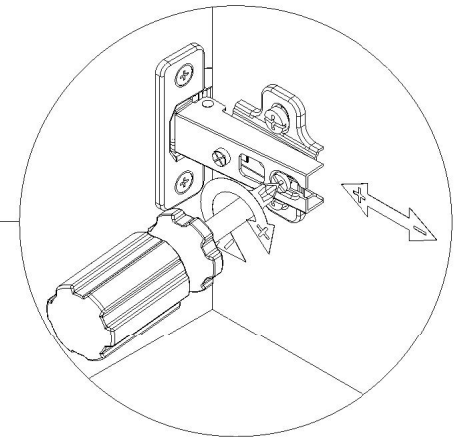
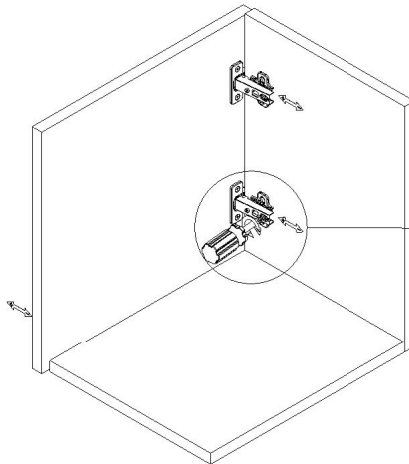
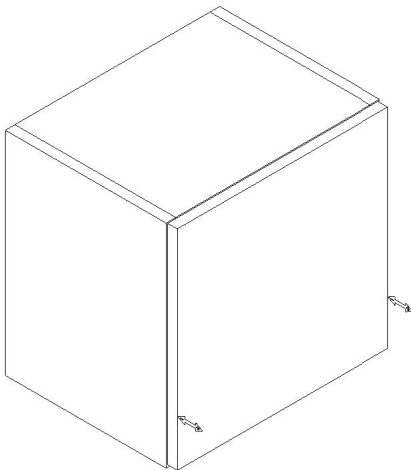
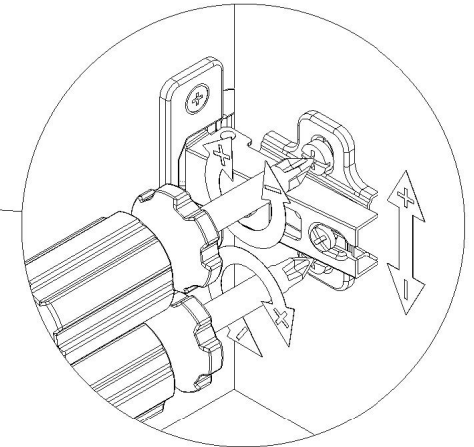
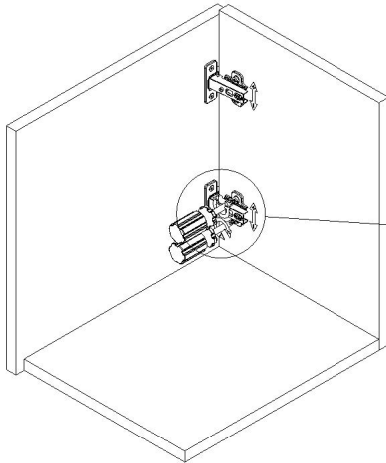
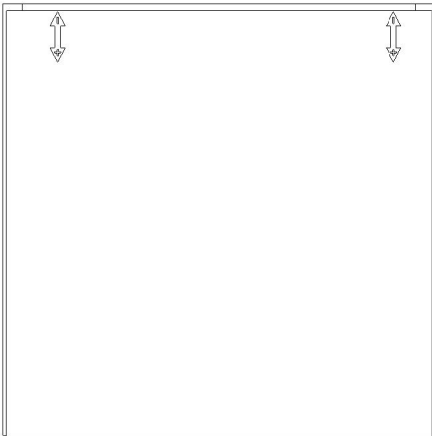
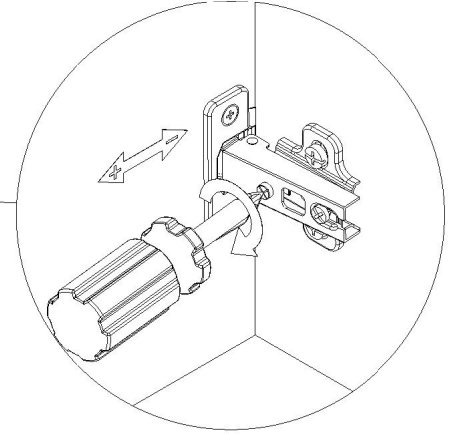
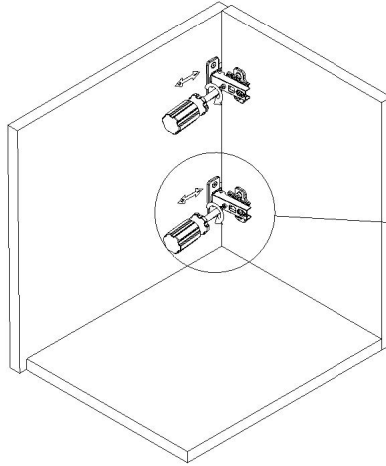
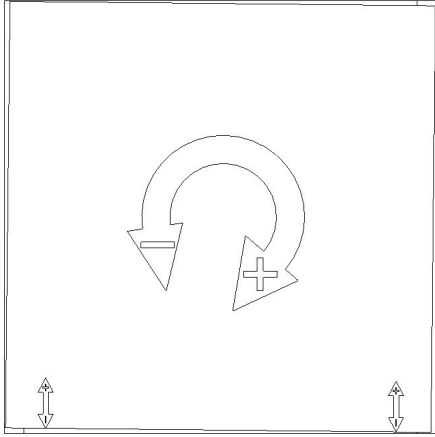
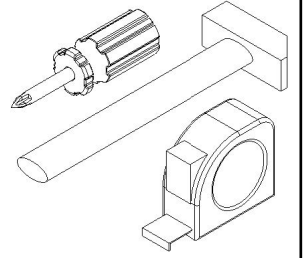
### STEP 38

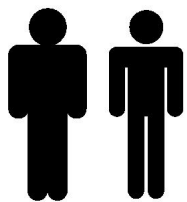


ZZ

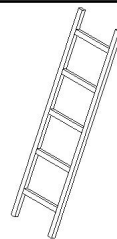
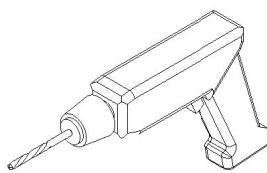
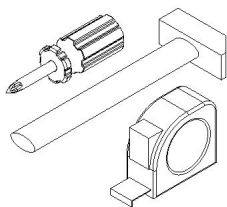


x2





- 30 min.

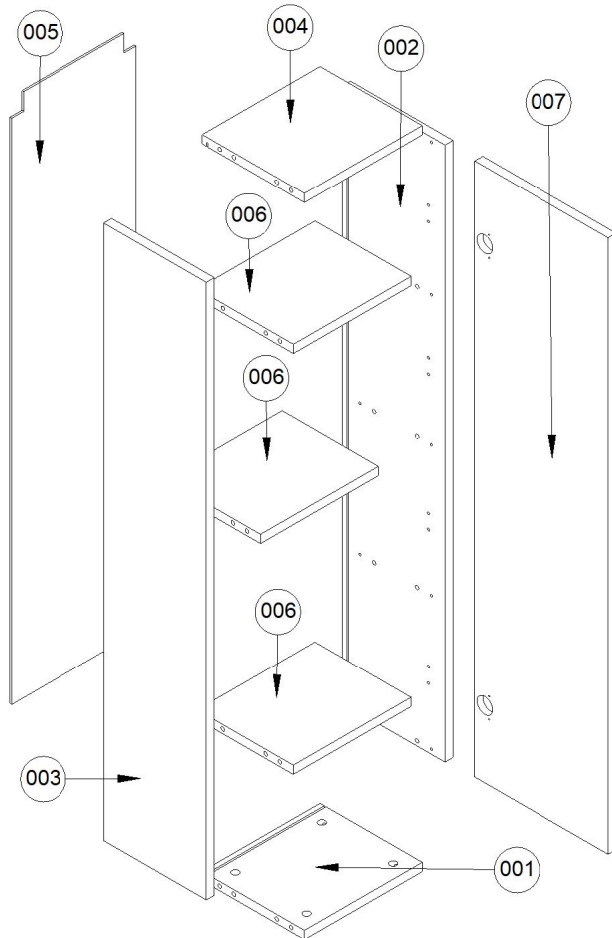
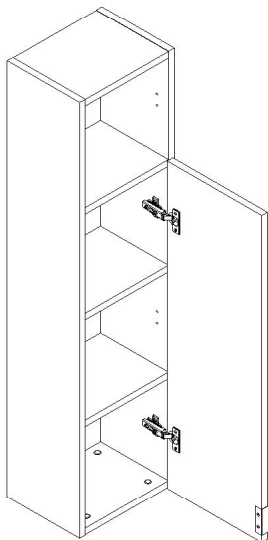
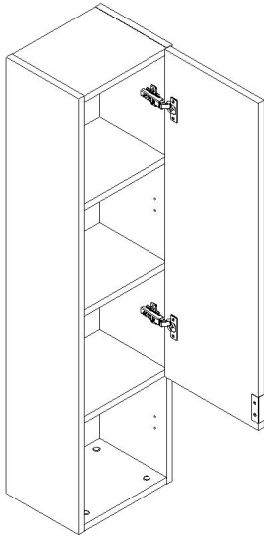
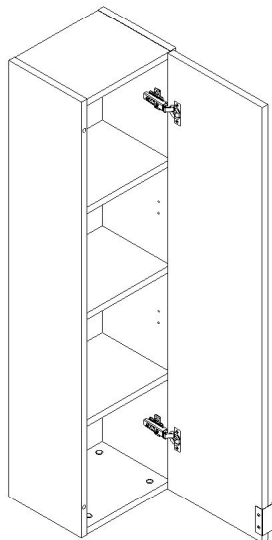


# SZL120Pi

## A

## B

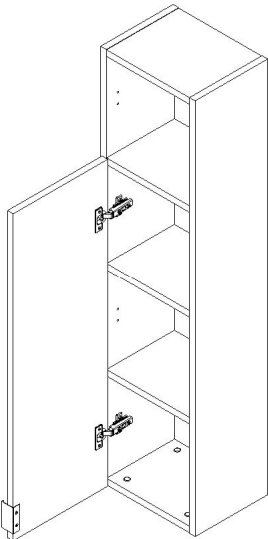
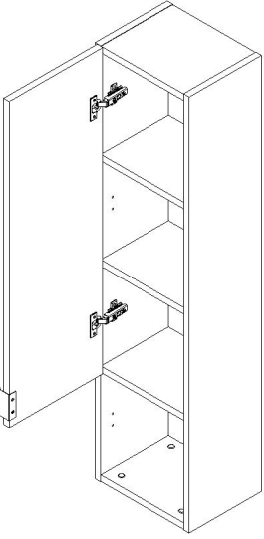
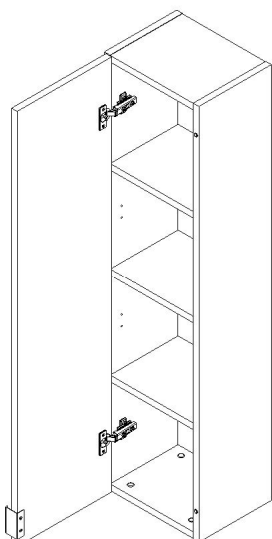
## C



## A1

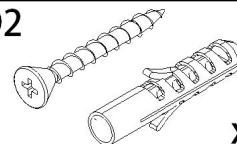
## B1

## C1



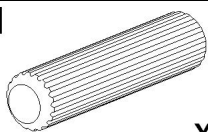
Number	Qty	Size A	Size B
001	1	264	229
002	1	1200	230
003	1	1200	230
004	1	264	229
005	1	1178	280
006	3	264	215
007	1	1198	300

### D2



x4

### K1



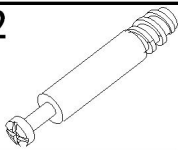
x20

### M1



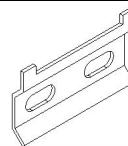
x20

### M2



x20

### SZ



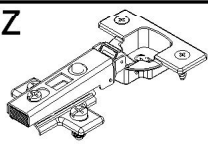
x2

### M4



x12

### ZZ



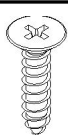
x2

### M3



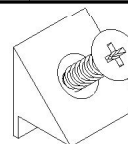
x20

### WS1



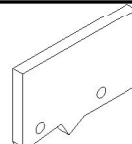
x15

### ST1



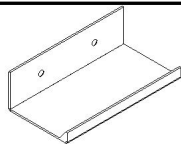
x6

### D1



x2

### U1



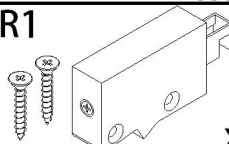
x1

### RZ



x2

### ZR1



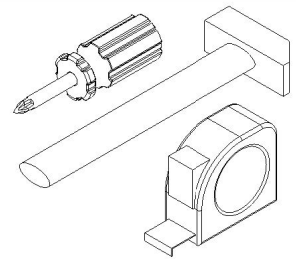
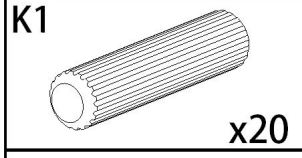
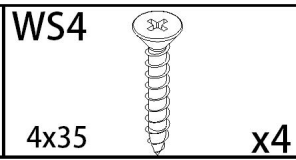
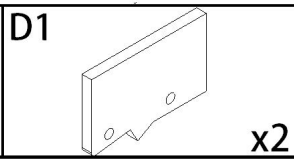
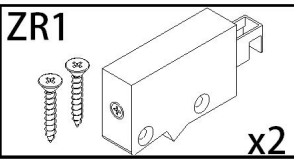
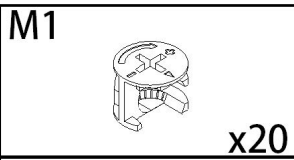
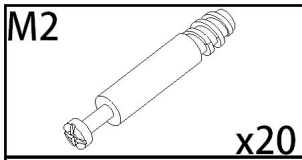
x2

### WS4



x4

# 1/12



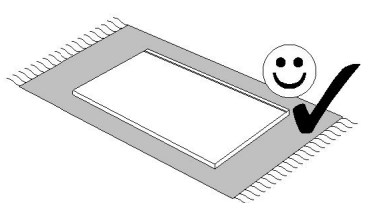
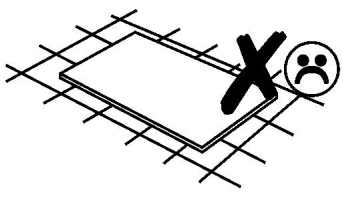
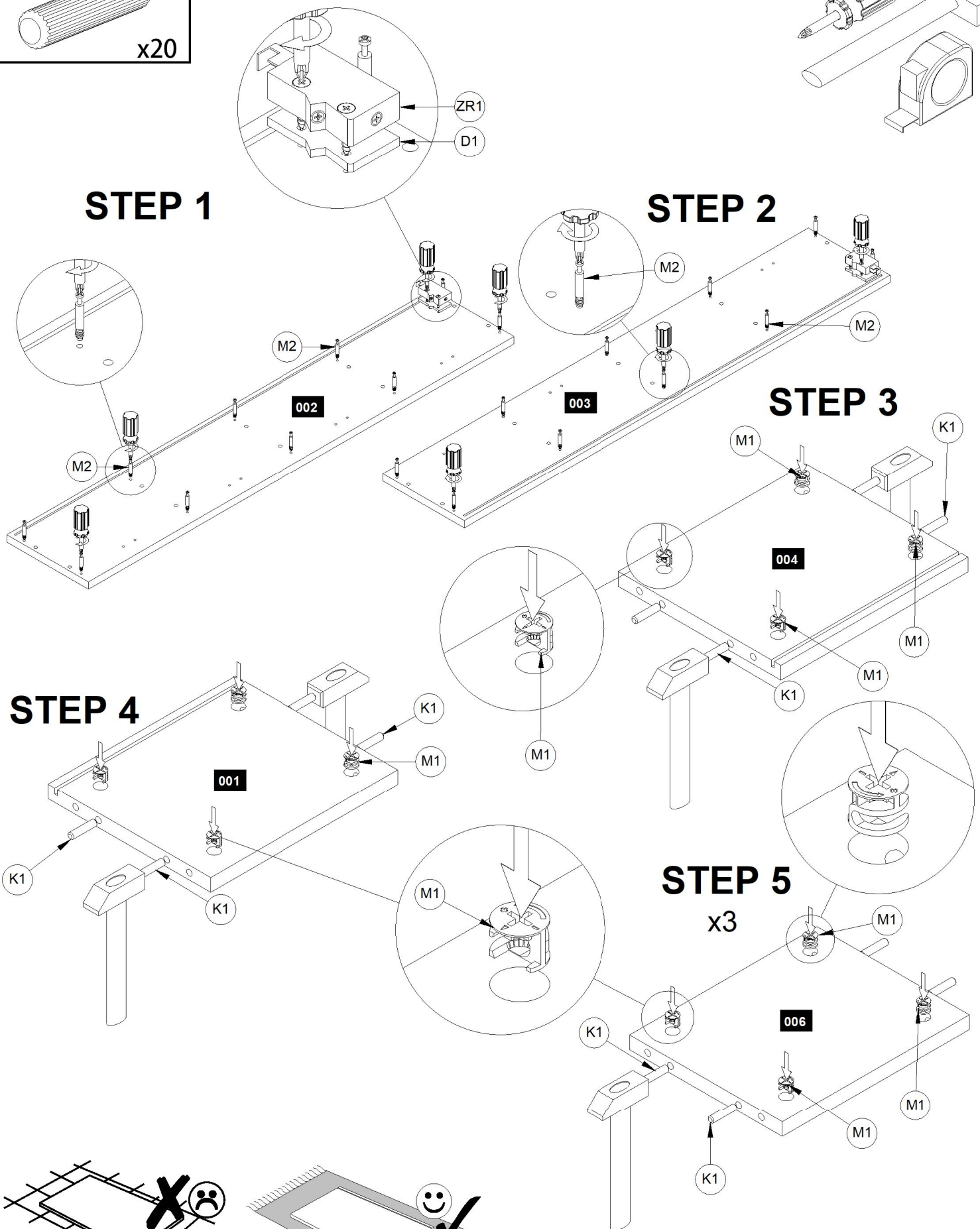
### STEP 1

### STEP 2

### STEP 3

### STEP 4

### STEP 5

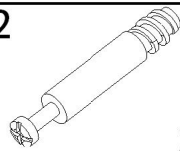


M1



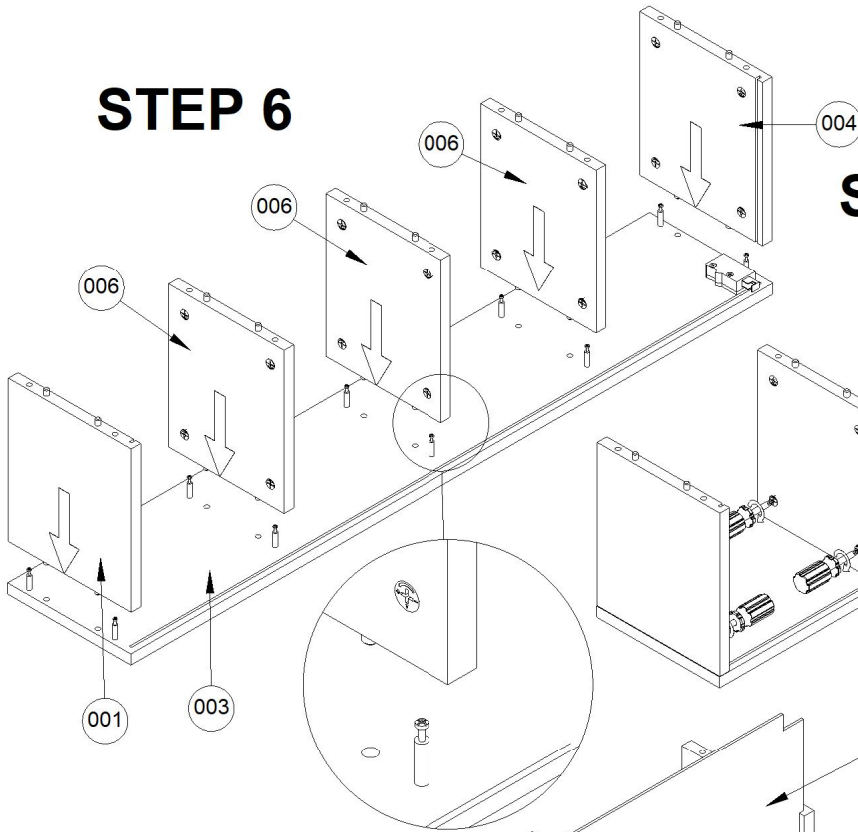
x20

M2

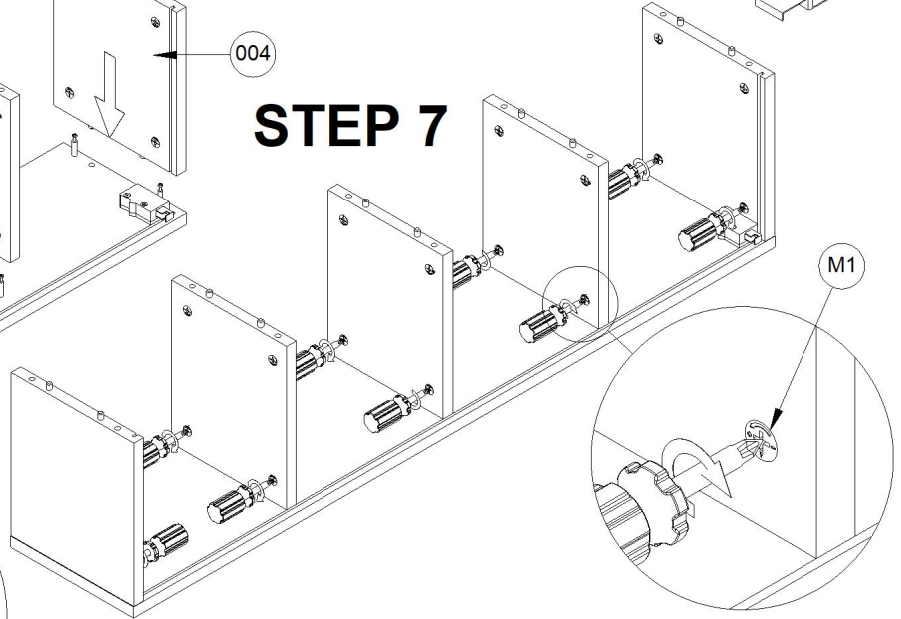


x20

### STEP 6



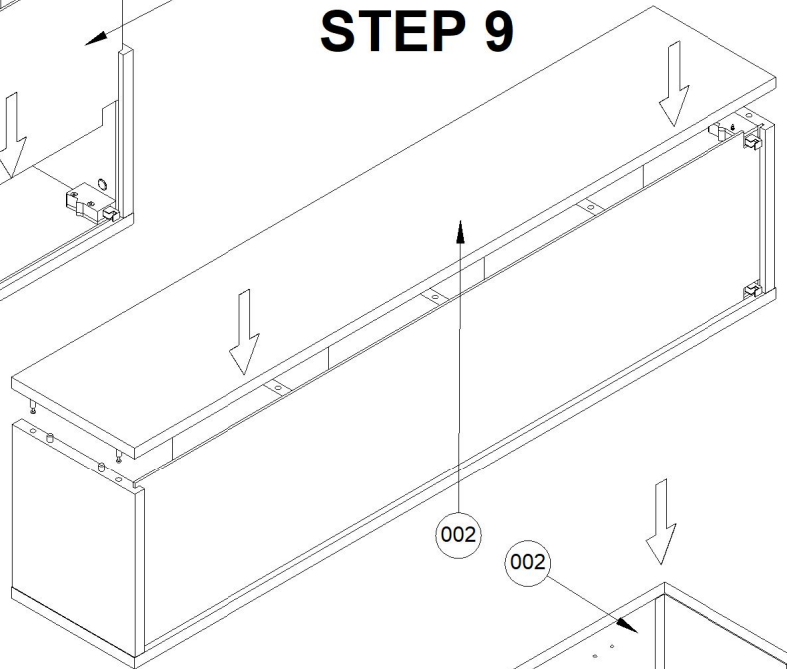
### STEP 7



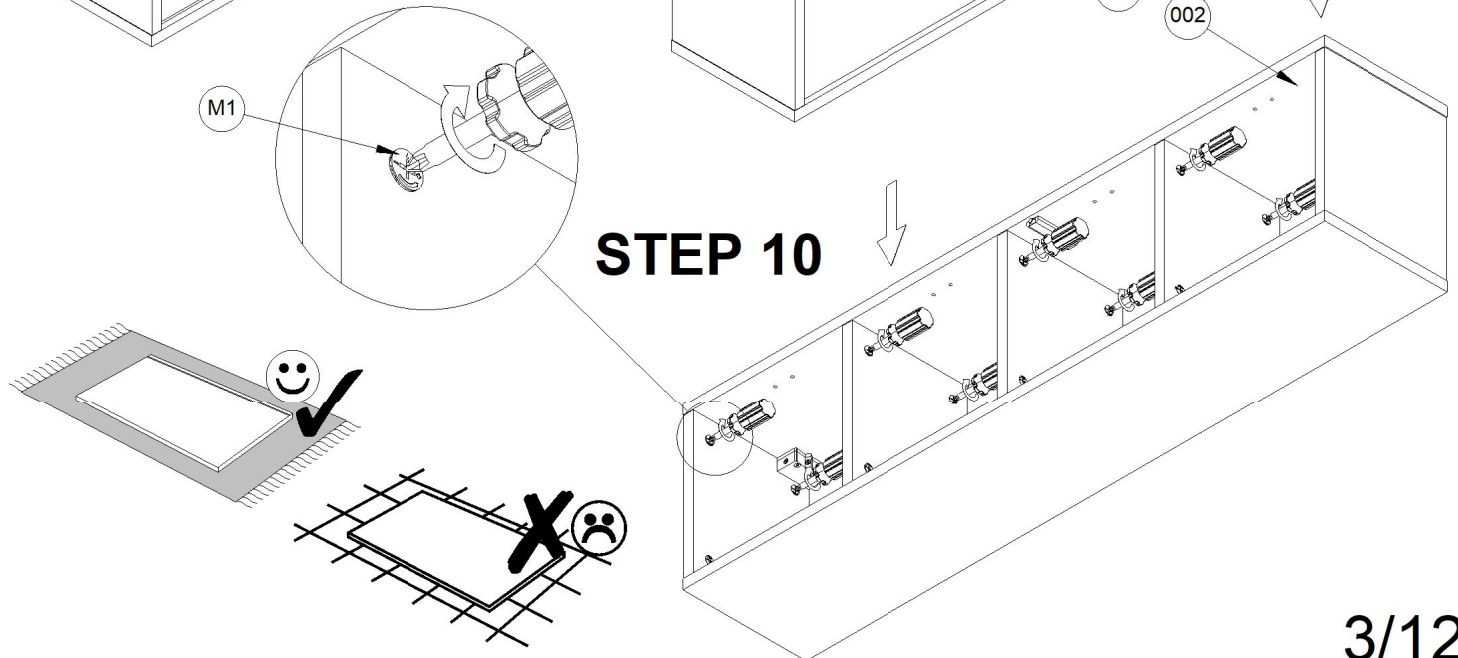
### STEP 8

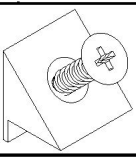



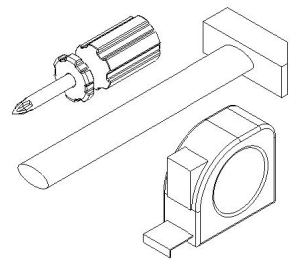
### STEP 9



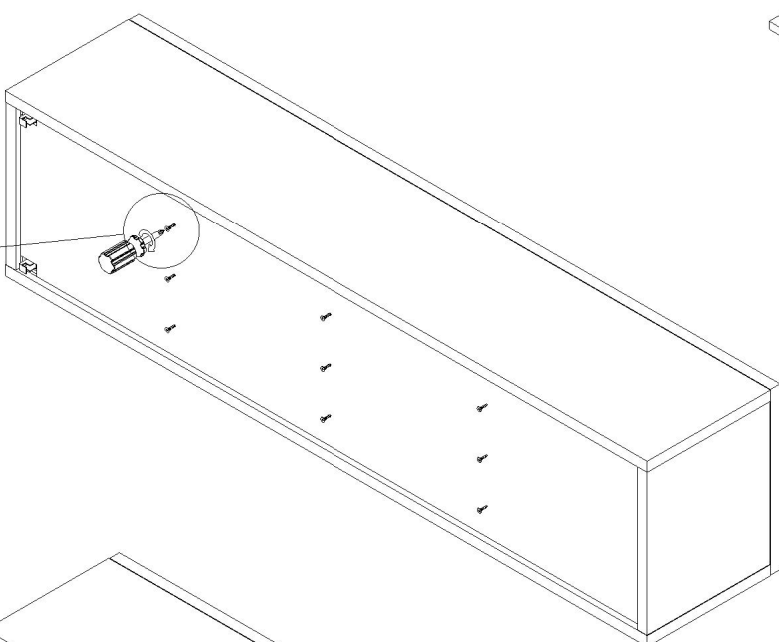
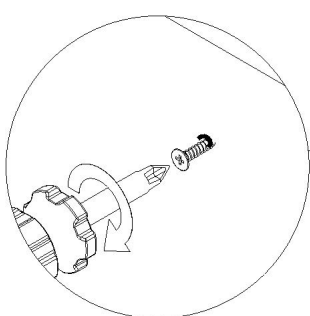
### STEP 10



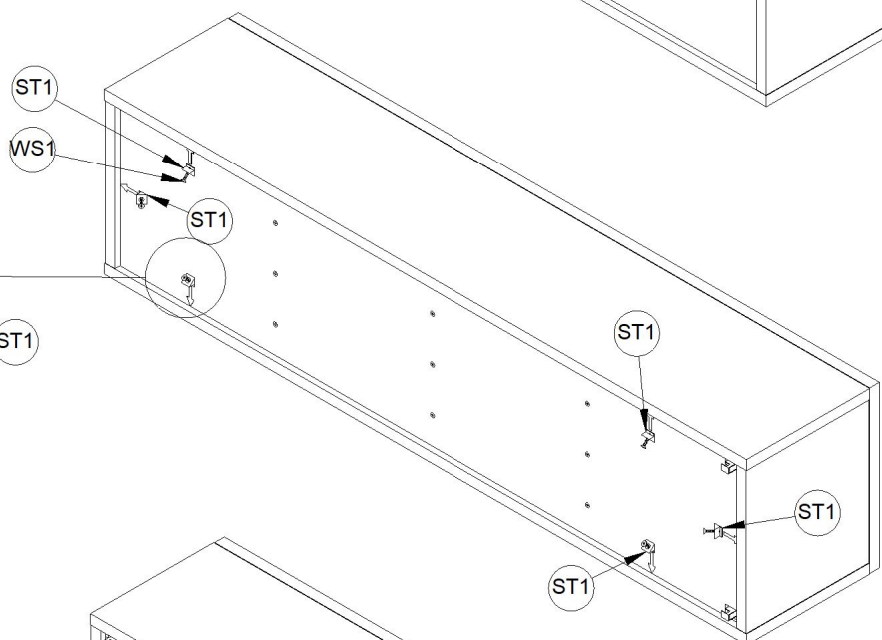
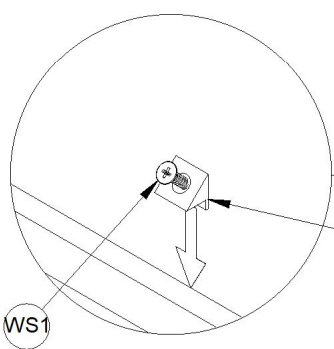
<p>ST1</p>  <p>x6</p>	<p>WS1</p>  <p>3,5x16</p> <p>x15</p>
---	--



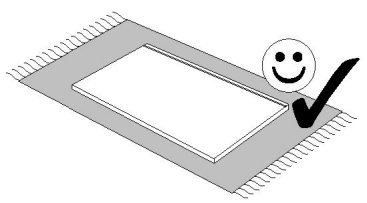
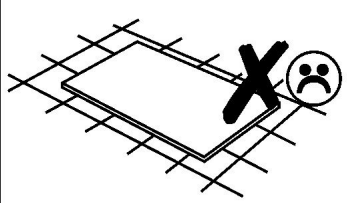
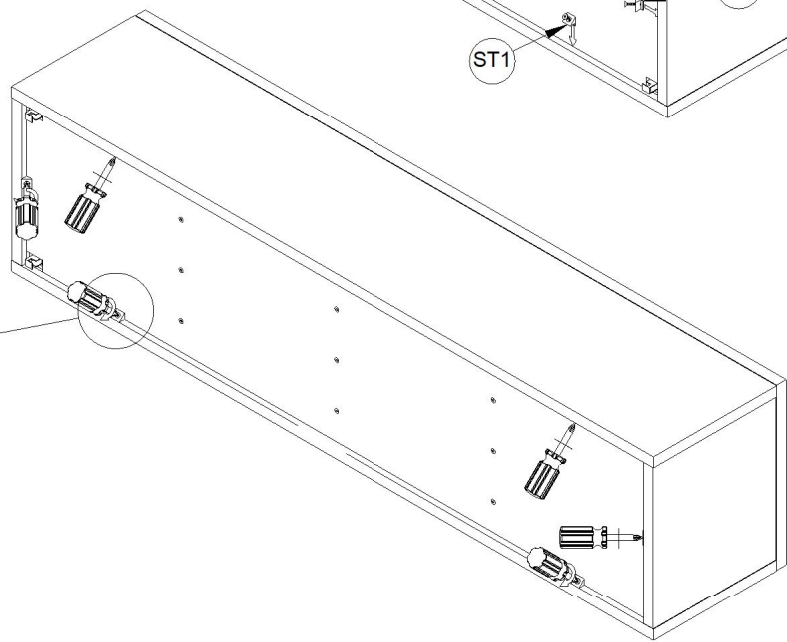
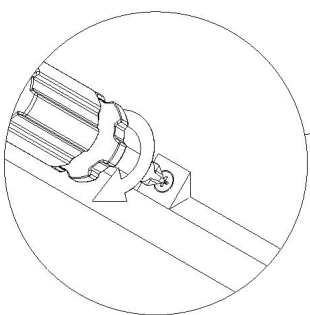
## STEP 11



## STEP 12

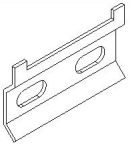


## STEP 13



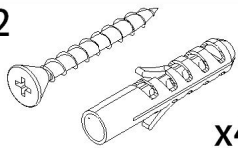


SZ

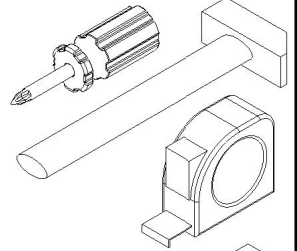
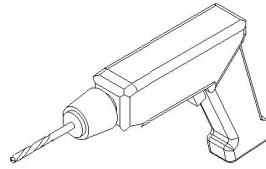


x2

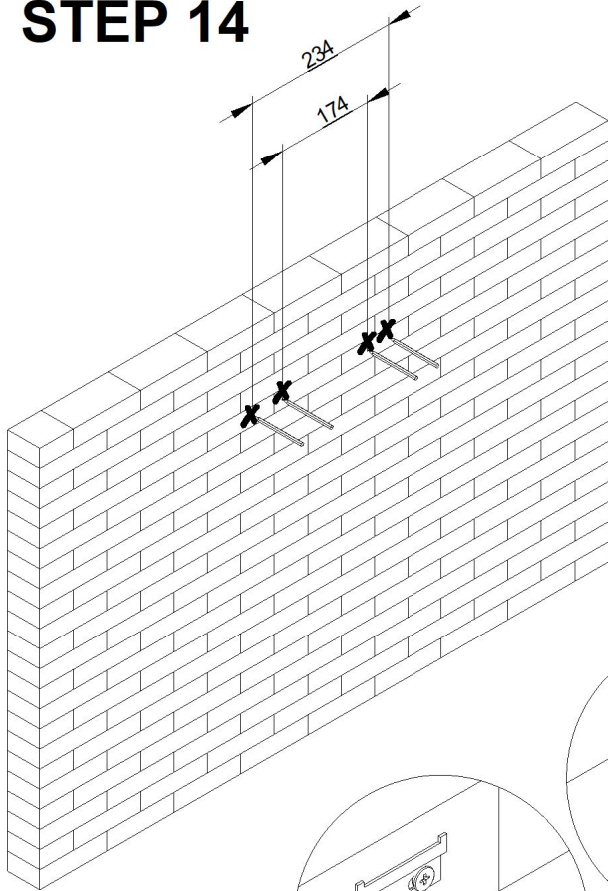
D2



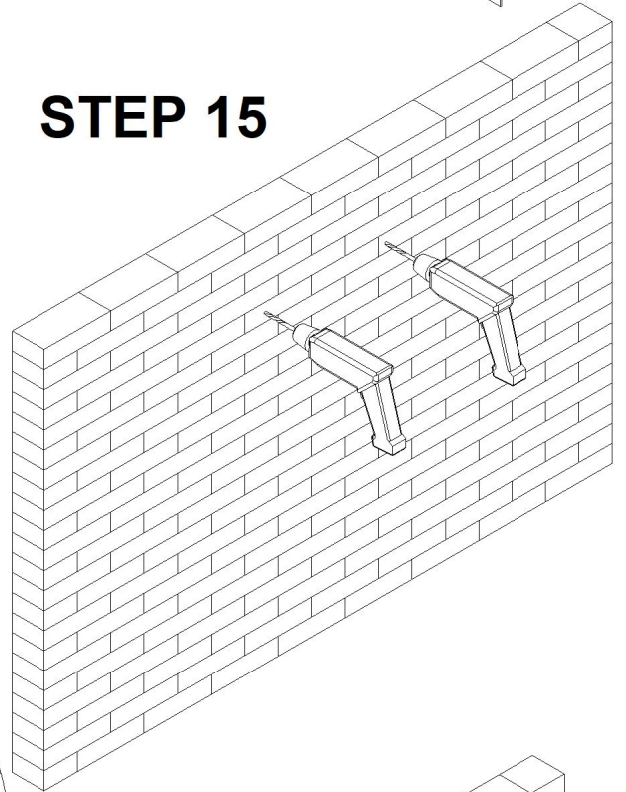
x4



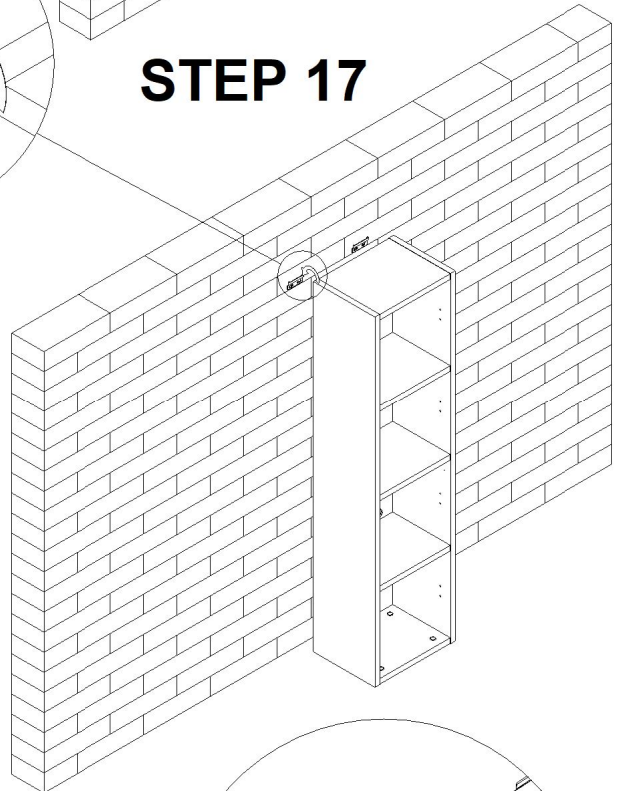
### STEP 14



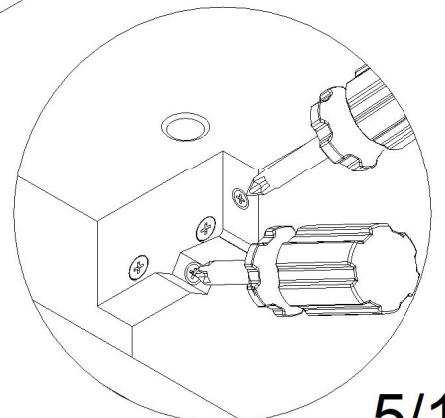
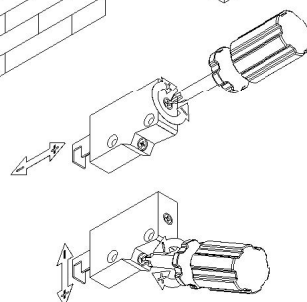
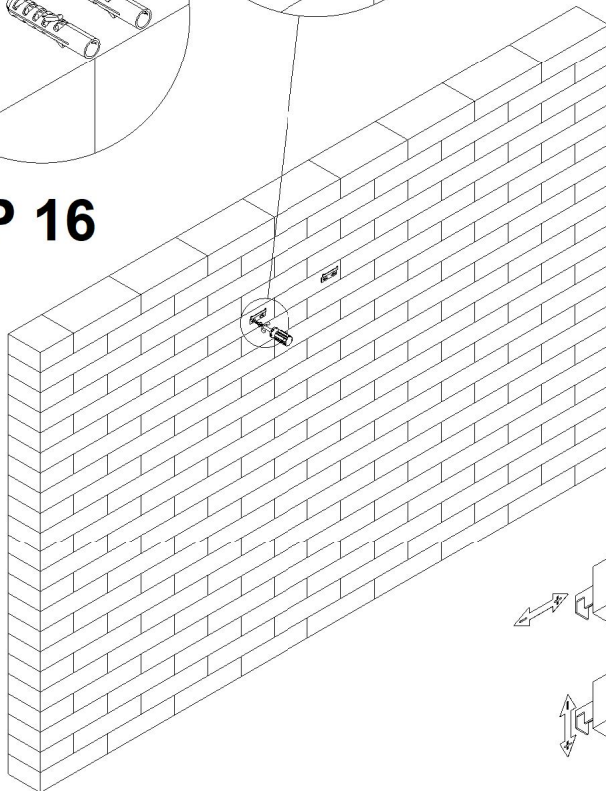
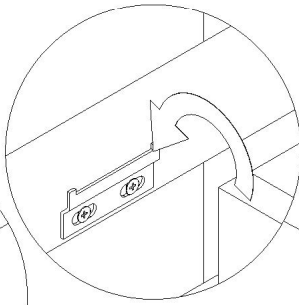
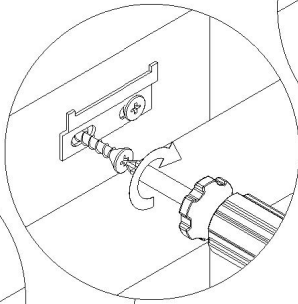
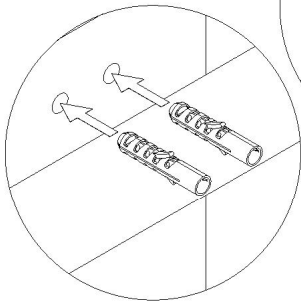
### STEP 15

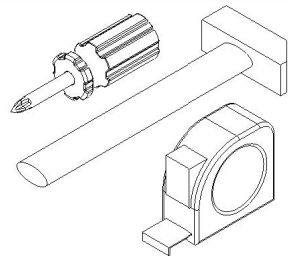
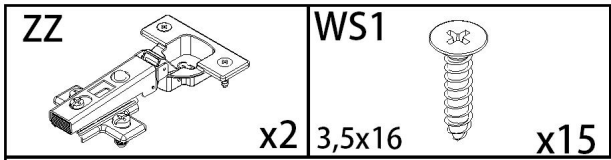


### STEP 17

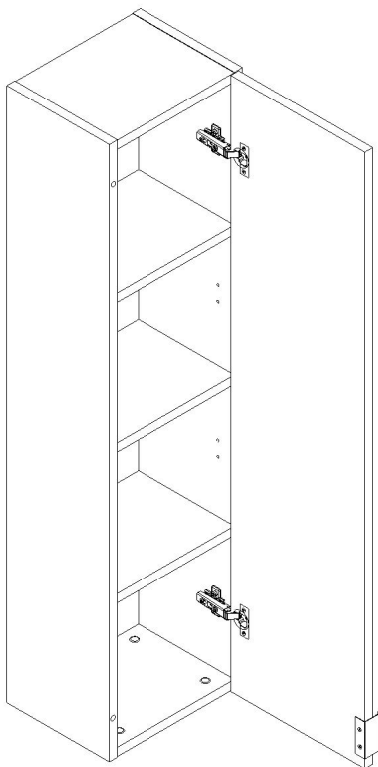


### STEP 16

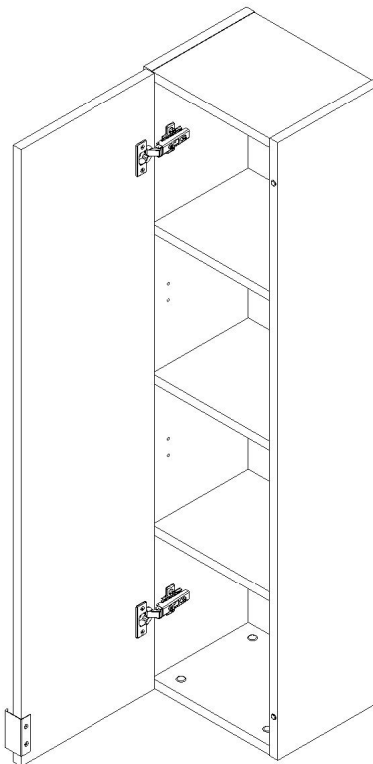




**A**



**A1**

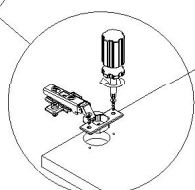
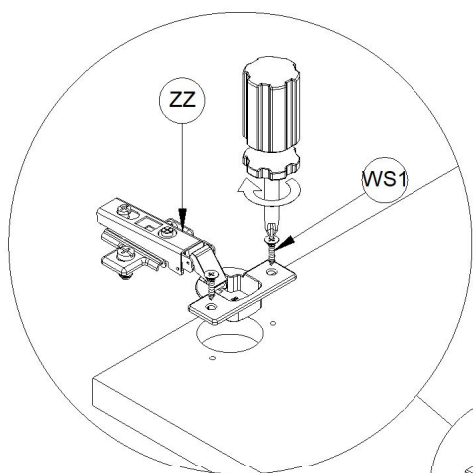


**STEP 21**

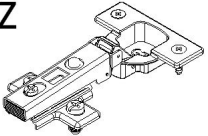

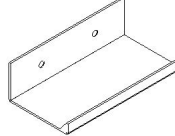


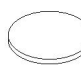


**STEP 24**

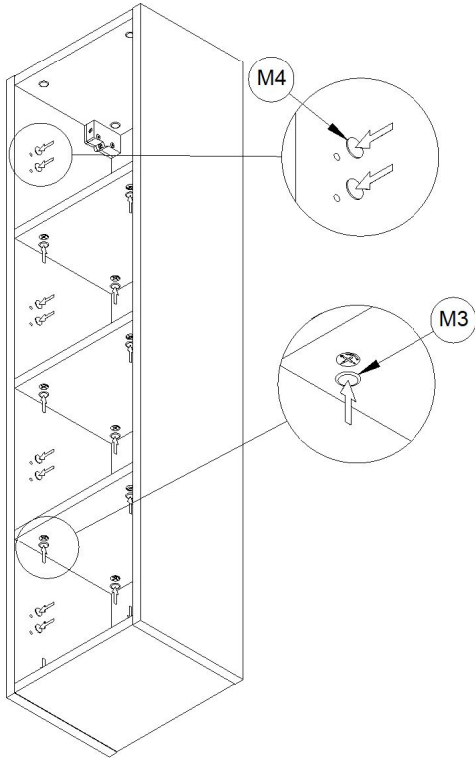
**STEP 18**



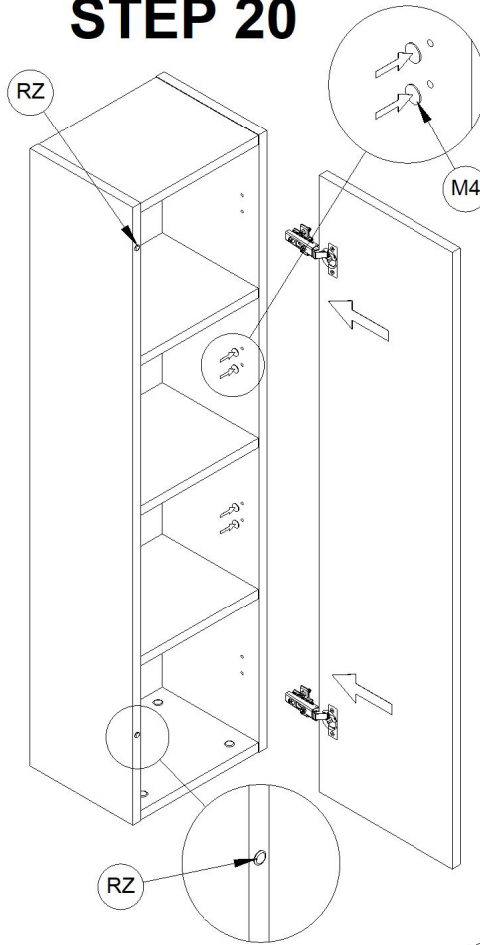
**008**

<b>ZZ</b>  <b>x2</b>	<b>WS1</b>  <b>3,5x16</b> <b>x15</b>	<b>U1</b>  <b>x1</b>	<b>RZ</b>  <b>x4</b>	<b>M3</b>  <b>x20</b>
				<b>M4</b>  <b>x12</b>

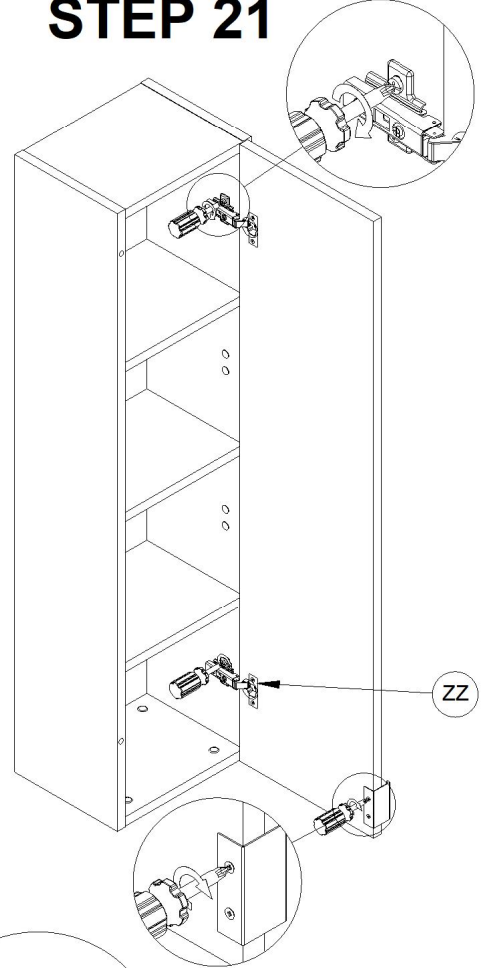
### STEP 19



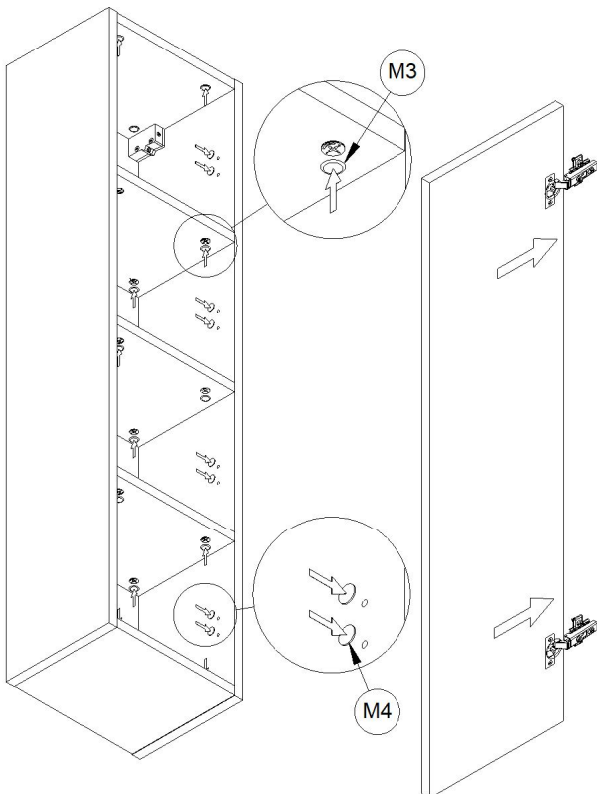
### STEP 20



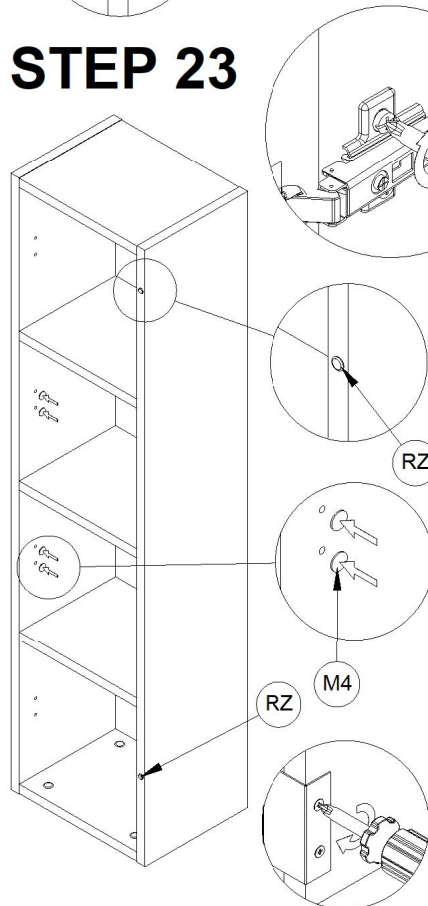
### STEP 21



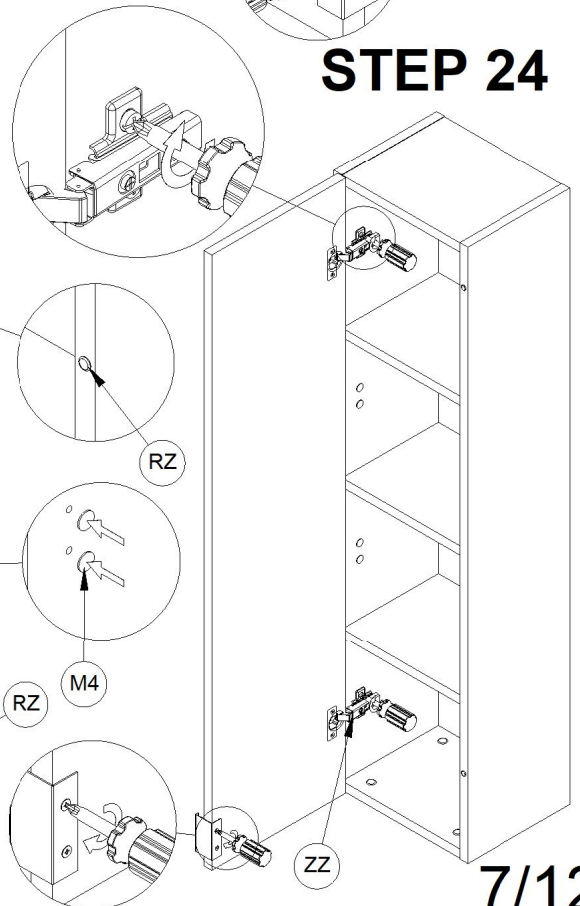
### STEP 22

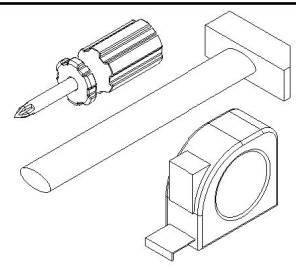
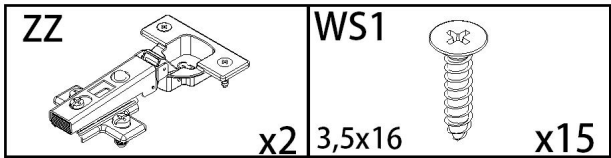


### STEP 23

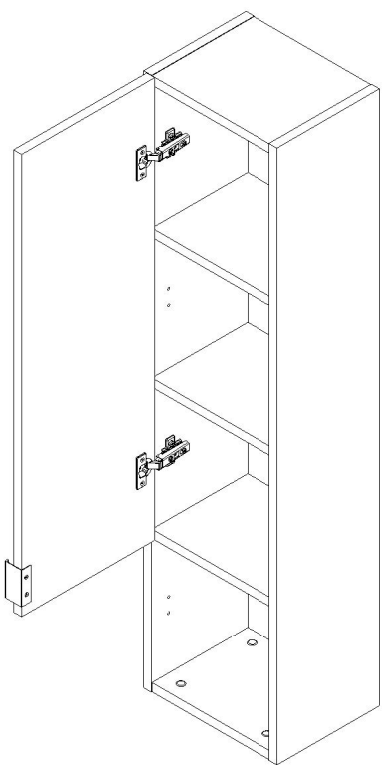


### STEP 24



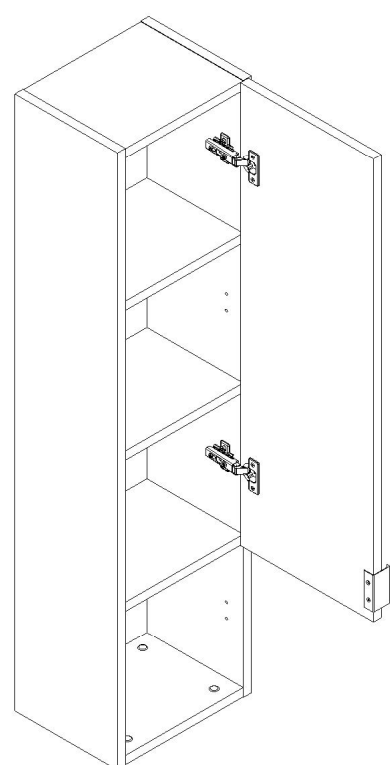


**B**



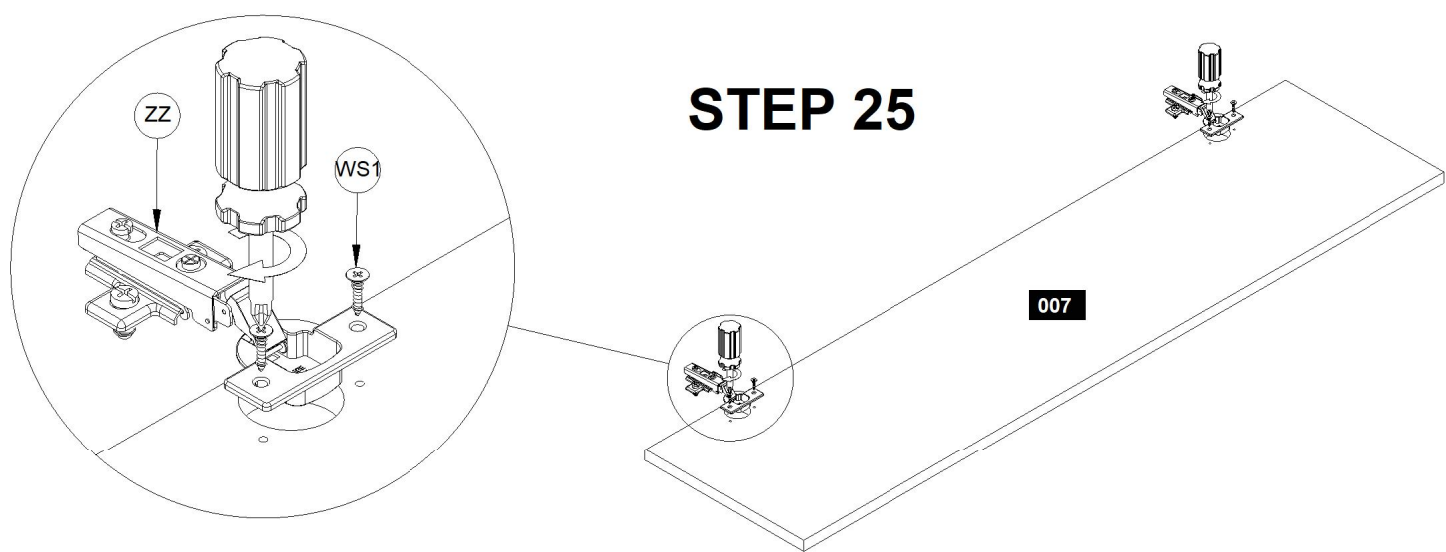
**STEP 28**

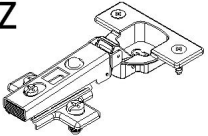

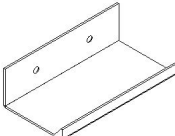


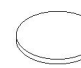
**B1**



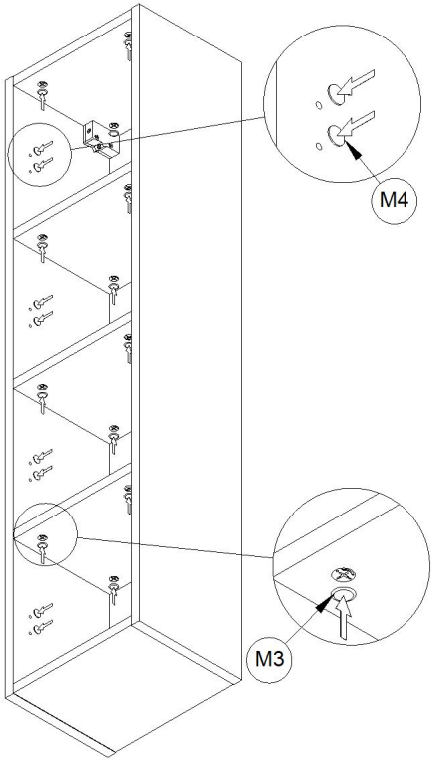
**STEP 31**

**STEP 25**

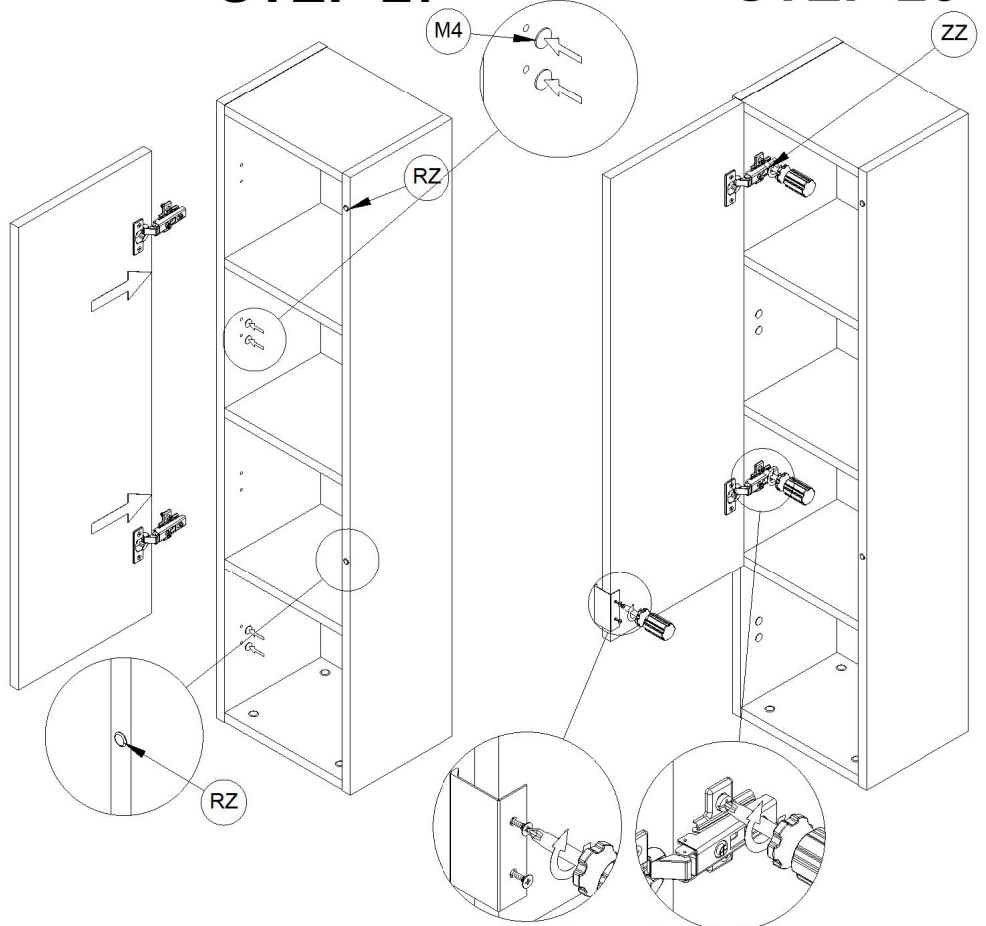


<b>ZZ</b>  <b>x2</b>	<b>WS1</b>  <b>3,5x16</b> <b>x15</b>	<b>U1</b>  <b>x1</b>	<b>RZ</b>  <b>x2</b>	<b>M3</b>  <b>x20</b>
				<b>M4</b>  <b>x12</b>

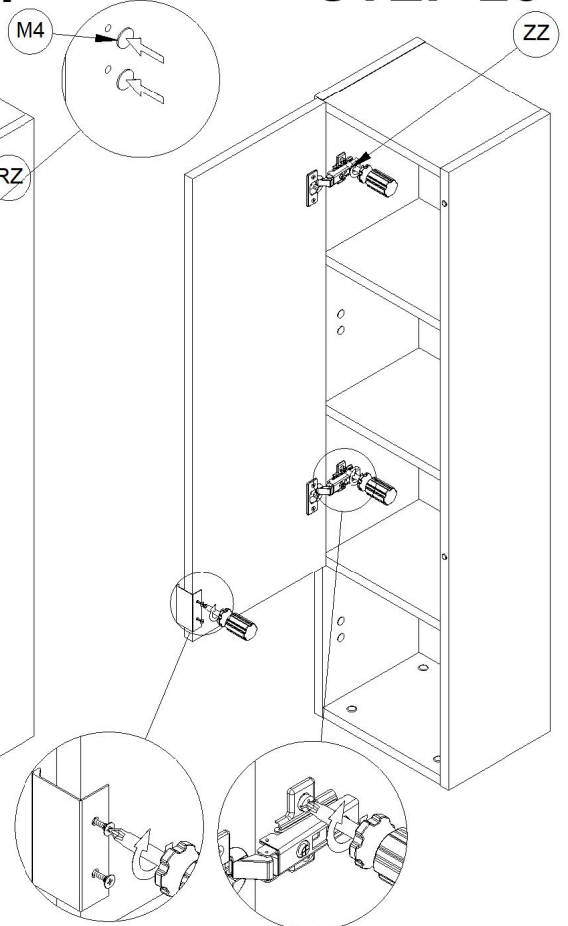
### STEP 26



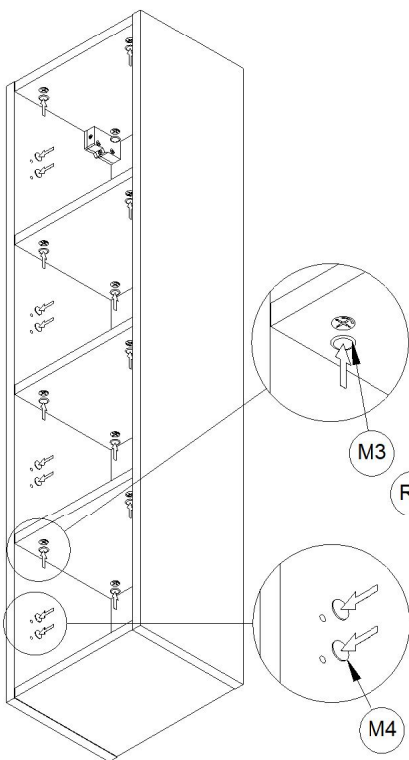
### STEP 27



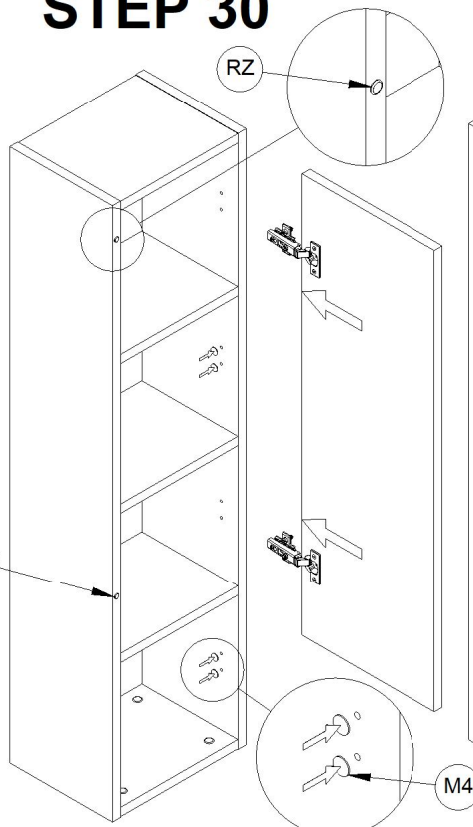
### STEP 28



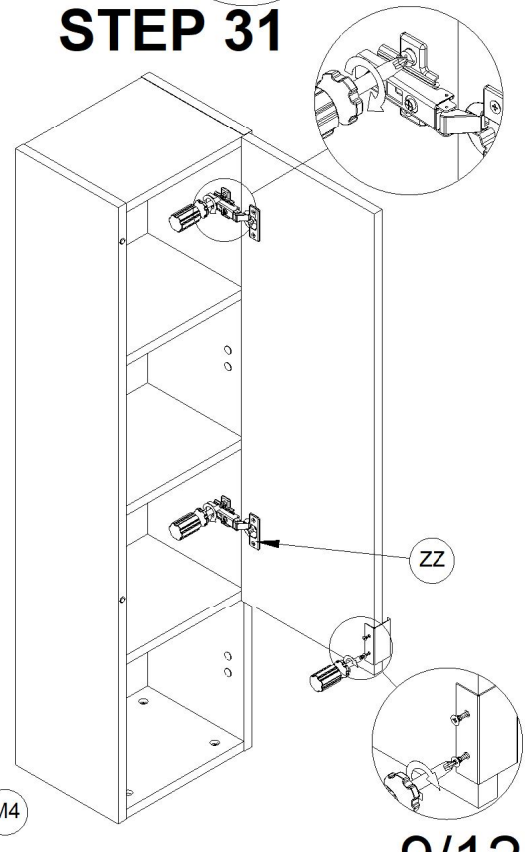
### STEP 29

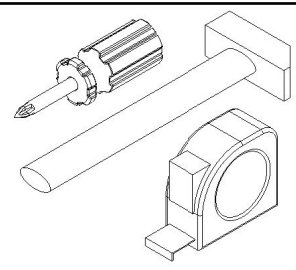
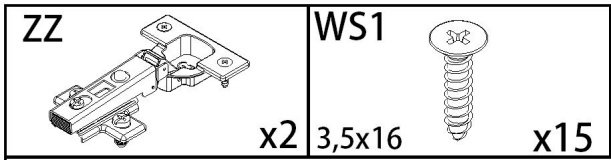


### STEP 30

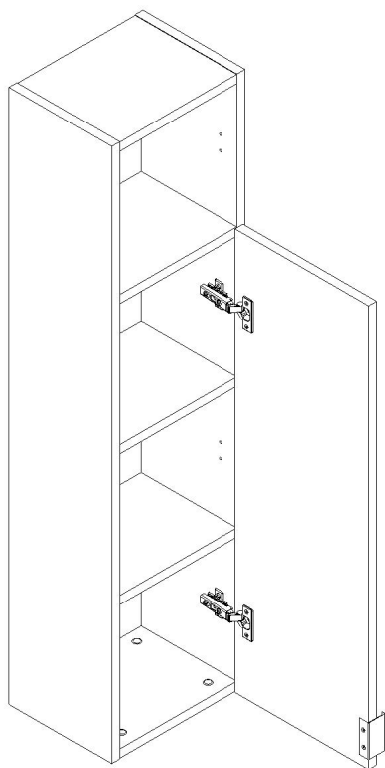


### STEP 31



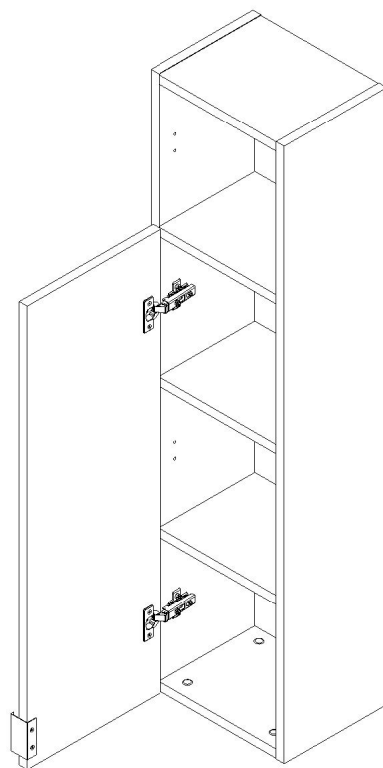


**C**



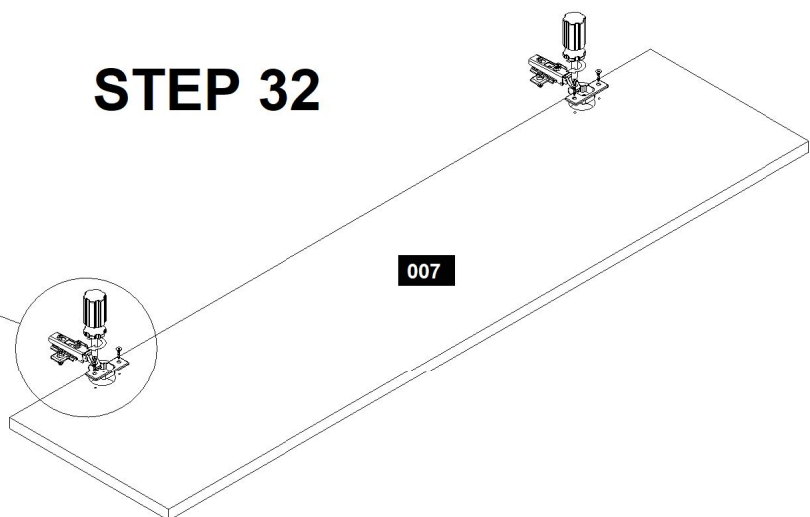
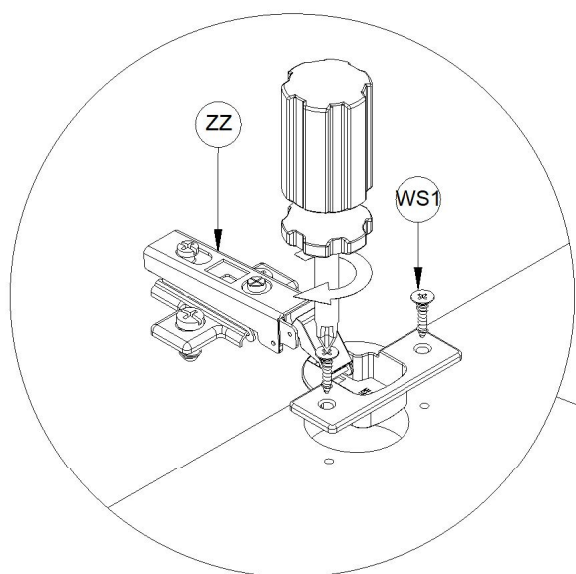
**STEP 35**

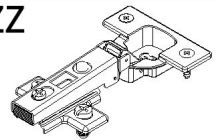
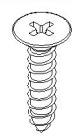
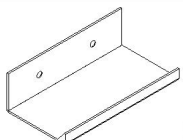



**C1**



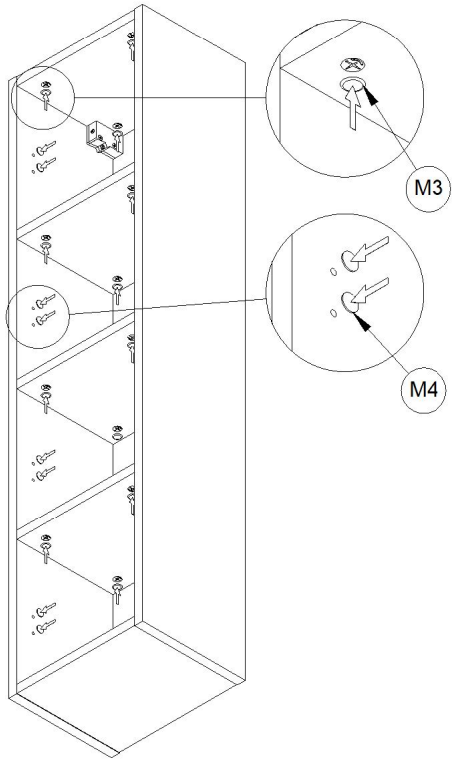
**STEP 38**

**STEP 32**

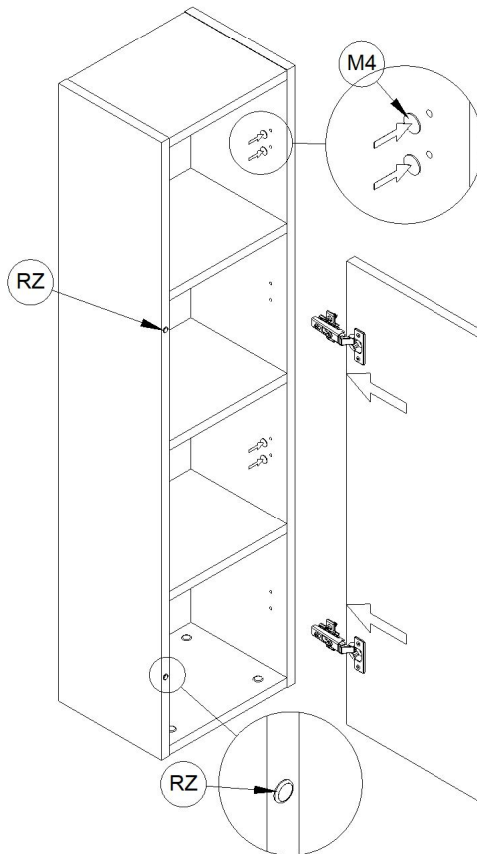


<b>ZZ</b>  x2	<b>WS1</b>  3,5x16 x15	<b>U1</b>  x1	<b>M4</b>  x12	<b>RZ</b>  x2
				<b>M3</b>  x20

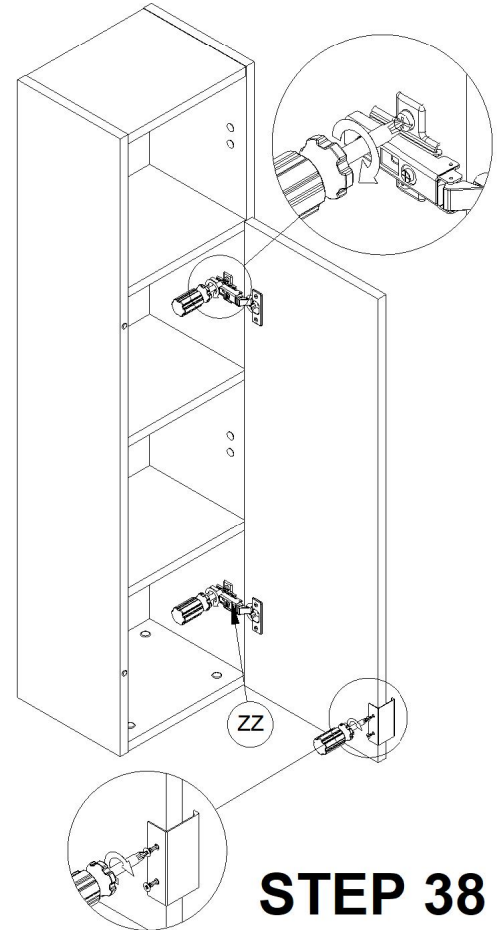
### STEP 33



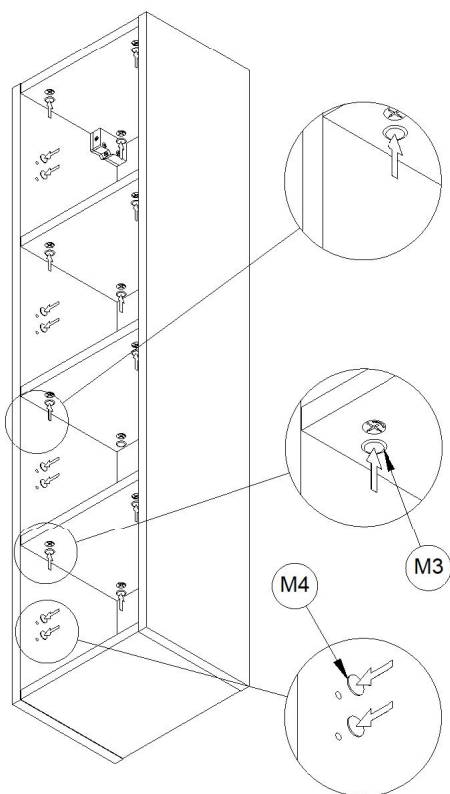
### STEP 34



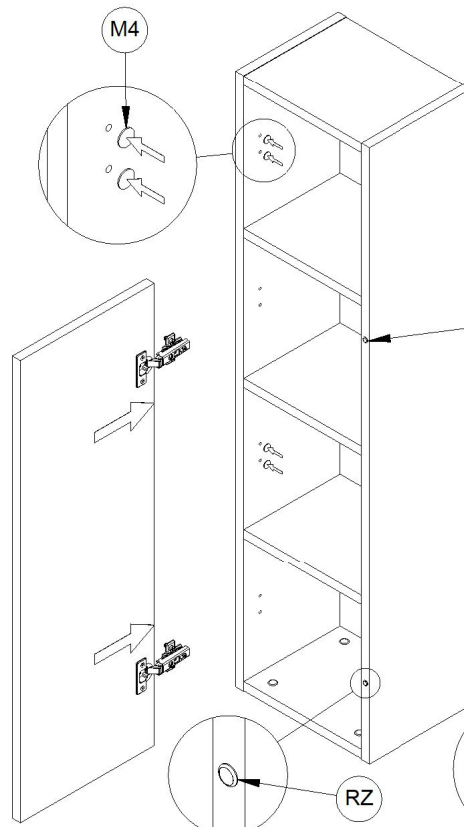
### STEP 35



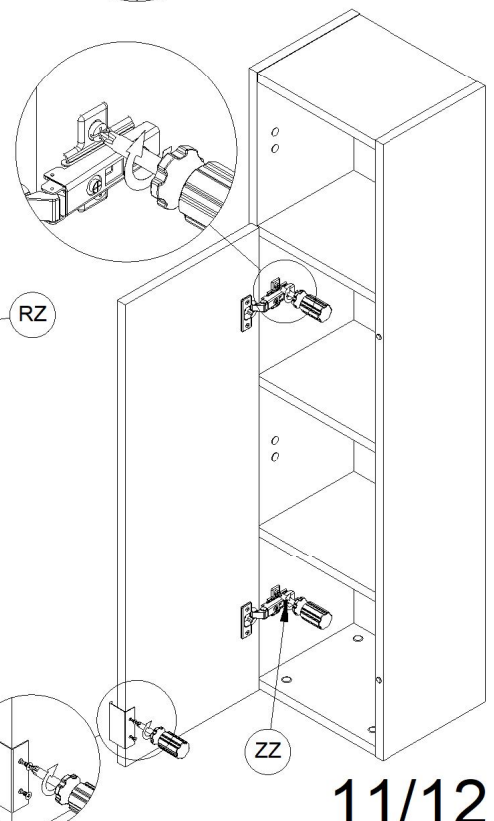
### STEP 36



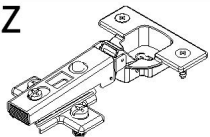
### STEP 37



### STEP 38



ZZ



x2

