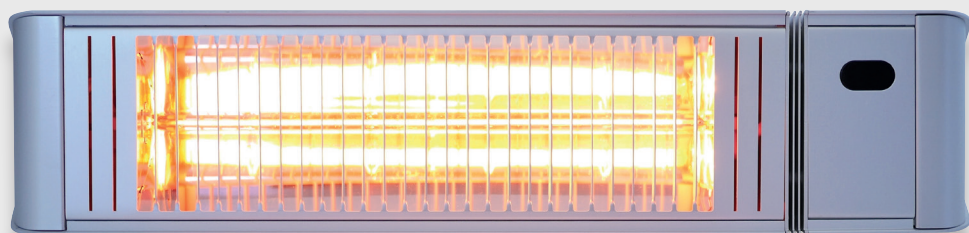


VASNER

Teras X20 SILVER / BLACK / WHITE



**Infrarot-Heizstrahler
mit Fernbedienung**

Montage- & Bedienungsanleitung

Modelle / Model:

Teras X20 Silver: Art.Nr.: VTX20G

Teras X20 Black: Art.Nr.: VTX20S

Teras X20 White: Art.Nr.: VTX20W

Lieber Kunde,

wir freuen uns, dass Sie sich für den Komfort Infrarot-Heizstrahler von VASNER entschieden haben. Das Qualitätsprodukt für beste Bedienbarkeit. Steuern Sie ganz bequem ein oder mehrere Geräte gleichzeitig, um an jedem Platz die optimale Wohlfühltemperatur zu haben.

Genießen Sie mit dem Teras X20 ab sofort wohlige Abende auf Ihrem Balkon, Ihrer Terrasse oder im Wintergarten. Wir hoffen, dass Sie viele schöne Momente mit dem Teras X20 genießen werden.

VASNER – einfach wohlfühlen.

Inhalt Bedienungsanleitung:

Seite 3	Sicherheitshinweise
Seite 5	Beschreibung und Zubehör
Seite 7	Die Montage
Seite 8	Inbetriebnahme
Seite 10	Reinigung, Wartung, Service, Entsorgung
Seite 11	Technische Daten
Seite 11	Serviceadresse

Heizen mit Infrarot

Der Teras X20 heizt mit neuester Infrarot-Technologie. Angenehme Wärme, wie man Sie auch durch warme Sonnenstrahlung kennt. Die neue Infrarotstrahlung erwärmt nicht primär die Luft, sondern die Personen und Gegenstände, die sich in Reichweite befinden. Hierdurch wird die Infrarotstrahlung als sehr angenehm empfunden und kann sehr effektiv wirken. Erst durch diese Wirkungsweise eignen sich Infrarotstrahler besonders auch für den Außenbereich.

Die Vorteile des Teras X20:

1. Steuerung von mehreren Geräten parallel
2. Hoher Grad an Wasserdichtigkeit durch IP65 Standard (komplett Staub- und Spritzwasserdichtigkeit)
3. Insgesamt 6 Dimmstufen
4. Hochwertige 2.000 W Ultra Low Glare Röhre (golden) für mehr Wärmeeffizienz und geringere Helligkeit bei hoher Lebensdauer

Sicherheitshinweise

Bitte lesen Sie diese Bedienungsanleitung mit Sorgfalt durch und bewahren Sie die Anleitung an einem Ort auf, der für alle zugänglich ist.

WICHTIGE SICHERHEITSHINWEISE

Nachstehend haben wir Ihnen die wichtigsten Sicherheitshinweise zusammengefasst, um möglichen Gefahren wie Verletzungen, Feuer oder Stromschlag im Umgang mit elektrischen Geräten vorzubeugen. Lesen Sie diese bitte sorgfältig durch, bevor Sie das Gerät in Betrieb nehmen. Bitte beachten Sie stets folgende Sicherheitshinweise:

- Aufgrund hoher Leistungsaufnahme, sollte das Gerät nicht mit anderen Geräten an einer Steckdose oder gar an einer Mehrfachsteckdose betrieben werden.
- Achten Sie darauf, dass brennbare Gegenstände, wie z.B. Sitzmöbel, Zelte, Planen und Vorhänge mindestens 1 Meter Abstand zum Gerät haben und auch durch Wind nicht mit dem Gerät in Berührung geraten können, da dieses starke Hitze erzeugt.
- Verdecken Sie den Heizstrahler niemals mit einer Decke oder anderen brennbaren Gegenständen.
- Der Heizstrahler ist für eine Wand- und Deckenmontage vorgesehen, die eine Höhe von mindestens 1,80 m aufweisen.



WARNUNG: Um eine Überhitzung des Heizgerätes zu vermeiden, darf das

Heizgerät nicht abgedeckt werden.

- Obwohl der Heizstrahler Teras X20 nach IP65 Standard geschützt ist, seien Sie bitte vorsichtig im Umgang mit Wasser. Achten Sie darauf, das Gerät nicht mit nassen Händen zu berühren. Das Gerät darf nicht in unmittelbarer Nähe von Schwimmbädern, Badewannen oder Duschen hängen und von dort aus direkt bedient werden können. Es muss so positioniert werden, dass es nicht in Badewannen, Duschen, Behälter mit Flüssigkeiten o.ä. fallen kann.
- Heizstrahler dürfen für Kinder und handlungsunfähige Personen nicht in Reichweite und zugänglich sein. Sie müssen in der Nähe von Heizstrahlern stets beaufsichtigt werden! Gleiches gilt auch für Haustiere.
- Sowohl die Vorderseite als auch das Gehäuse des Heizstrahlers werden während des Betriebs sehr heiß. Bitte berühren Sie das Gerät niemals direkt während des Betriebes und erst nach einer angemessenen Abkühlzeit. Eine Missachtung kann zu Brandverletzungen und Wunden führen!
- Fassen Sie den Stromstecker nie mit nassen Händen an und achten Sie darauf, dass die Steckdose sauber und staubfrei ist.
- Fassen Sie den Stecker zum Einstecken oder Ausstecken immer direkt am Stecker an. Ziehen Sie niemals am Kabel selbst.
- Wenn Sie das Gerät reinigen, umpositionieren, warten oder installieren, so schalten Sie das Gerät immer komplett aus und entfernen Sie stets den Stromstecker aus der Steckdose.
- Stecken Sie niemals irgendwelche Gegenstände oder Finger in eine der Öffnungen des Gerätes!
- Betreiben Sie das Gerät niemals in der Nähe von brennbaren Flüssigkeiten oder anderen brennbaren und leichtentzündlichen Materialien wie Farben, Lacken, Benzin, Gasleitungen, Gastanks oder bspw. Sprühdosen.
- Kontrollieren Sie in regelmäßigen Abständen das Stromkabel sowie die Steckdose, ob diese sich in einwandfreiem Zustand befinden.
- Achten Sie auf mögliche Beschädigungen des Gerätes. Besonders,

wenn das Gerät gefallen ist oder anderweitig beschädigt wurde. Sollten Sie Störungen oder Beschädigungen des Gehäuses, der Röhre, des Kabels oder des Steckers erkennen, so setzen Sie das Gerät sofort außer Betrieb und trennen Sie es von der Stromquelle. Es besteht dann akute Gefahr in Hinsicht auf Verletzung, Brand oder anderweitige Schäden.

- Lassen Sie das Gerät während des Betriebs nicht ohne Aufsicht. Achten Sie darauf, dass das Gerät nicht durch Zeitschaltuhren o.ä. in Betrieb gesetzt werden kann, wenn keine Aufsicht zugegen ist.



Benutzen Sie den Heizstrahler nur für den vorgesehenen Zweck, wie in der Bedienungsanleitung beschrieben! Abweichungen hiervon können zu Schäden und Verletzungen von Personen, Tieren oder Sachgegenständen führen. Diese führen unweigerlich zum Garantieverfall und Händler, Hersteller und/oder Importeur übernehmen hierfür keinerlei Haftung.

- **WARNUNG:** Dieses Gerät ist nicht mit einer Einrichtung zur Regelung der Raumtemperatur ausgerüstet. Das Heizgerät darf nicht in kleinen Räumen benutzt werden, die von Personen bewohnt werden, die nicht selbstständig den Raum verlassen können, es sei denn, eine ständige Überwachung ist gewährleistet.

Beschreibung und Zubehör

Der Teras X20 ist ein Infrarot-Heizstrahler der neuesten Generation mit vielfältigen Montagemöglichkeiten.

Der Lieferumfang des Teras X20 besteht aus folgenden Komponenten:

Teras X20 Infrarot-Heizstrahler mit Stromnetzstecker:

1. Ein- und Ausschaltknopf (Rückseite)
2. Reset-Knopf (Rückseite)

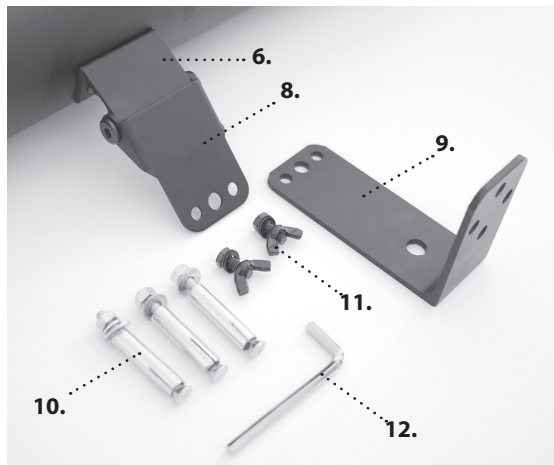


VASNER

3. Heizstufe „L1-6“
4. „Standby“ LCD Anzeige
„- -“ leuchtet **rot** (Vorderseite)
5. Betriebsanzeige „An“,
LCD Anzeige **rot** „- -“ **erlischt**
(Vorderseite)
6. Aufhängehalterung am Gerät für
die Anbringung verschiedener
Montagebügel (Rückseite)

Zubehör:

8. Wand-, Deckenhalterung
kurz
9. Wand-, Deckenhalterung
lang, Winkel
10. Montageschrauben mit Metall-
dübel für die Wand-, Deckenan-
bringung (Bohrer Ø10 mm be-
nötigt, gehört nicht zum
Lieferumfang)
11. 2 Flügelschrauben mit Muttern
12. Inbusschlüssel für die Anbringung
der Hauptschraube der Montage-
halterungen
13. Fernbedienung (Batterien nicht
enthalten)
14. 1 Bedienungsanleitung



Die Montage

1. Entnehmen Sie das Gerät der Verpackung und entfernen Sie jegliche Verpackungsmaterialien vom Gerät und Zubehör. Besonders auch die Schaumstoffstreifen, die die Röhre beim Transport sichern. Ziehen Sie diese in Pfeilrichtung vorsichtig aus dem Gerät heraus.

Im Falle dessen, dass Sie vor einer Montage einen Funktionstest durchgeführt haben, warten Sie, bis sich das Gerät abgekühlt hat, um es dann anzubringen.

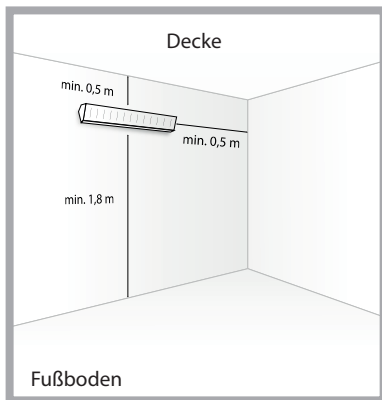
2. Wählen Sie zunächst sorgfältig den Ort für die Anbringung des Gerätes aus! Das Gerät kann an folgenden Gegebenheiten angebracht werden:
 - a. An der Wand mit der Wand-/Deckenhalterung
 - b. An der Decke mit der Wand-/Deckenhalterung
3. Wählen Sie je nach Anbringungsgegebenheit (Wand, Decke, Mauer etc.) die ideale Montagehalterung aus. Entweder nur das kurze, bereits angebrachte Stück (bei wärmeunempfindlichen Umgebungsmaterialien), oder zusätzlich das lange Winkelstück (bei wärmempfindlichen Umgebungsmaterialien) nutzen.
4. Positionieren Sie das Gerät an dem Ort, wo es befestigt werden soll, um Gewissheit über die richtige Position zu haben. Achten Sie darauf, dass Sie mit der später zu wählenden Halterung die Position bestimmen.
5. Nehmen Sie nun die kurze oder lange Halterung (mit Inbus abschrauben) und markieren Sie die Bohrlöcher, wo später die Montagehalterung an der Wand oder Decke angeschraubt werden soll.
6. Nach dem Bohren befestigen Sie die Montagehalterung mittels der mitgelieferten Schrauben und Metalldübel an der Wand oder Decke und schrauben Sie das Gerät an der Montagehalterung mittels der zwei Flügelschrauben und Inbusschraube an. Nun hängt das Gerät fest an der Wand oder Decke.
7. Stellen Sie nun mit dem Inbusschlüssel an der Halterungsschraube auf der Geräte rückseite den gewünschten Strahlungswinkel des Gerätes ein. Dann ziehen Sie die Schraube gut fest!

VASNER

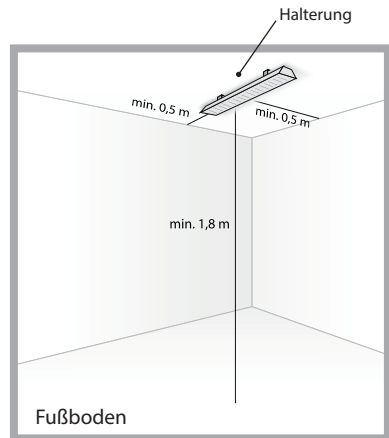
- Überprüfen Sie, dass der Strahlungswinkel so gewählt ist, dass sich brennbare Gegenstände nicht entzünden können.
- Achten Sie darauf, dass das Stromkabel stets vom Gerät weg geführt und nicht um das Gerät gewickelt wird! Dies kann ansonsten zum Brand führen, wenn sich das Kabel am Gehäuse bei direktem Kontakt erhitzt! Dabei ist zu prüfen, dass das Gerät nur an Stromkreise angeschlossen wird, die durch gesetzlich vorgeschriebene Sicherungen und Erdungen abgesichert sind.

Unter Umständen kann es von Interesse sein, das Gerät dauerhaft anzubringen und das Kabel fest zu verlegen sowie direkt am Stromnetz anzuschließen, um diesen mit einem Wandschalter zu betätigen. Hierbei ist darauf zu achten, dass die Montage nur von einem anerkannten Elektriker durchgeführt wird, um die Staub- und Wasserdichtigkeit weiterhin zu garantieren. Trotz abtrennen des Steckers bleibt die Gerätegarantie bei VASNER bestehen!

Abstände Wandmontage:



Abstände Deckenmontage:



Inbetriebnahme

Nach dem Einschalten mittels des Ein-/Ausschaltknopfes am Gerät, können Sie das Gerät über zwei Arten steuern: mittels **Fernbedienung** oder durch einfaches Drücken des seitlich am Gehäuse befindlichen **Reset-Knopfes**.

Bedienung mittels Fernbedienung:

1. Legen Sie zwei AAA 1,5V Batterien in die Fernbedienung ein. Bei Gebrauch der Infrarotfernbedienung richten Sie diese immer direkt auf das Gerät, da diese nicht funktioniert, wenn sich Hindernisse zwischen Fernbedienung und Gerät befinden.
2. Stecken Sie den Stecker des Gerätes in die Steckdose
3. Drücken Sie zunächst den Ein-/Ausschaltknopf (1.), Rückseite des Gerätes. Der Schalter muss in Stellung „I“ stehen. Auf der LCD Anzeige (4.) an der Gerätevorderseite leuchtet nun „- -“ **rot**.
4. **Einschalten:** Drücken Sie jetzt auf der Fernbedienung die Taste „On“, um den Heizstrahler einzuschalten. Der Strahler schaltet erst auf 33% Leistung, „Sanfter-Start“. Nach 4 Sekunden geht er in die zuletzt gewählte Heizstufe. Wird der Strahler das erste Mal benutzt, schaltet er nach 4 Sekunden auf die Maximalstufe. Das LCD Display zeigt kurz die gewählte Heizstufe, Bspw. „L4“ und **erlicht** (5.) in Anschluß.
5. **Dimmen:** Mittels der Pfeiltasten können Sie das Gerät dimmen, um die Intensität abzuschwächen oder zu steigern. Alternativ kann das Gerät auch direkt über das Drücken des Reset-Knopfes gedimmt werden.
6. **Max-Power:** Sollten Sie einmal schnell direkt in die maximale Power-Stufe wechseln wollen, so können Sie die „Max“ Taste drücken und das Gerät springt direkt in die höchste Stufe.
7. **Ausschalten:** Mittels der Taste „Off“ schalten Sie das Gerät wieder aus. Das LCD Display zeigt nun wieder „- -“ in **rot**. Danach schalten Sie bitte am Gerät selber den „Ein-/Ausschaltknopf“ auf die Stellung „0“, um das Gerät komplett auszuschalten. Zusätzlich empfehlen wir zur Sicherheit den Netzstecker zu ziehen.



Achtung:

Wenn Sie das Gerät nur mit der Fernbedienung ausschalten, so befindet es sich immer noch im Bereitschaftsmodus und steht unter Strom. Wenn Sie die Batterien in Zeiten des Nichtgebrauchs aus der Fernbedienung entnehmen, verlängert sich die Lebenszeit der Batterien.



Heizstufe höher stellen

Sofort auf maximale Heizstufe stellen

Heizstufe niedriger stellen

Schaltet den Heizstrahler an.
Der Strahler schaltet erst auf 33% Leistung, „Sanfter-Start“. Nach 4 Sekunden geht er in die zuletzt gewählte Heizstufe. Wird der Strahler das erste Mal benutzt, schaltet er nach 4 Sekunden auf die Maximalstufe.

Schaltet den Heizstrahler in den Standby Modus

Reinigung, Wartung, Service, Entsorgung

Reinigung

Der Teras X20 ist so konstruiert, dass das robuste Gehäuse wartungsfrei ist. Schalten Sie vor jeder Reinigung das Gerät aus und ziehen Sie den Netzstecker.

Nur im abgekühlten Zustand reinigen. Verwenden Sie für die Reinigung ein Mikrofasertuch und vermeiden Sie den Gebrauch von aggressiven Reinigungsmitteln, Scheuerschwämmen oder starken Bürsten. Verwenden Sie keine entzündlichen Reinigungsmittel! Sobald Sie das Gerät gereinigt haben, lassen Sie es erst trocknen, bevor Sie es wieder in Betrieb nehmen.

Wartung

Der Teras X20 ist generell wartungsfrei. Da das Gerät nach IP 65 abgedichtet ist, darf es nicht von unbefugten Personen geöffnet werden! Sollte einmal etwas nicht in Ordnung sein, so kontaktieren Sie bitte Ihren Händler.

Service und Reparatur

Sollte sich einmal ein Schaden oder eine Unstimmigkeit an Ihrem Heizstrahler befinden, so darf dies nur durch einen Spezialisten überprüft und repariert werden. Dies kann ein anerkannter Elektriker oder Ihr Händler sein. Schäden oder Störungen, die infolge einer eigenmächtigen Reparatur auftreten, sowie Veränderungen am Gerät, Missbrauch, Nachlässigkeit und nicht ordnungsgemäße sowie unzureichende Wartungen lassen die Garantie erlöschen. Händler und Hersteller können nicht haftbar gemacht werden.

Entsorgung

Der Teras X20 darf nicht über den normalen Hausmüll entsorgt werden. Bitte geben Sie das Gerät im Falle einer Entsorgung beim örtlichen Recyclinghof ab.

Hinweis Elektrik

Bitte beachten Sie vor der Inbetriebnahme, dass Sie für den Stromkreis des Teras X20 „träge Sicherungen“ verwenden. Bitte fragen Sie hierzu Ihren Elektriker.

Technische Daten

Typ:	Teras X20 Infrarot-Heizstrahler
Gehäuse:	Voll-Aluminium mit Schutzgitter
Einsatzorte:	Ideal für Innen- und Außenbereiche
Heizfläche:	innen bis 25 qm; außen ca. 6-12 qm
Schutzklasse:	IP65, Staubdicht, Regen, Strahlwasser
Bedienung:	Schalter am Gerät; Fernbedienung
Infrarotröhre:	Goldene Ultra-Low-Glare Röhre
Leistung:	0 - 2.000 W in 6 Stufen dimmbar mit Fernbedienung
Sonderfunktionen:	Überhitzungsschutz; Soft Start
Halterung:	inkl. Wandhalterung + Dübel, Schrauben (Bohr-Ø 10 mm)
Spannung:	220-240V ~ 50 Hz
Maße (HxBxT):	11 x 66 x 14 cm
Gewicht:	2,7 Kg
Schwenkbereich:	100°, vertikal
Strahlungswinkel:	ca. 60°, konzentrierter Strahlungskegel
Reichweite Fernbed.:	bis zu 6 m
Batterien Fernbed.:	2x AAA, 1,5 V (nicht enthalten)

VASNER Deutschland / Europe

Tel.: +49 (0)5246 - 93556 - 25

Fax: +49 (0)5246 - 93556 - 19

Mail: info@vasner.com

Web: www.vasner.com

VASNER is a brand of MankeTech GmbH.

VASNER.COM

