

**INSTRUCTION MANUAL/BEDIENUNGSANLEITUNG/
NOTICE D'UTILISATION/MANUAL DE INSTRUCCIONES DE USO**



WARNING!

Adults assembly required.
During assembly, keep all parts away from children.
Check regularly to ensure all fasteners are tight.



WARNUNG!

Die Montage ist von Erwachsenen durchzuführen.
Halten Sie während der Montage alle Teile von Kindern fern.
Überprüfen Sie regelmäßig den festen Sitz der Schrauben.



Attention !

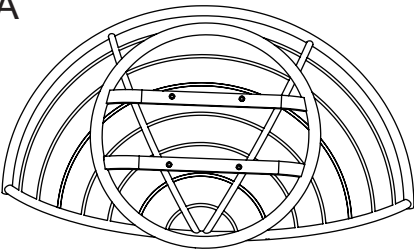
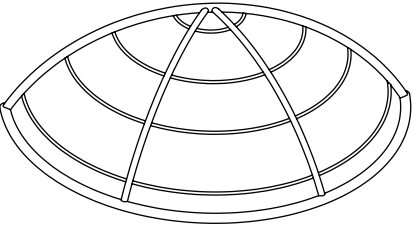
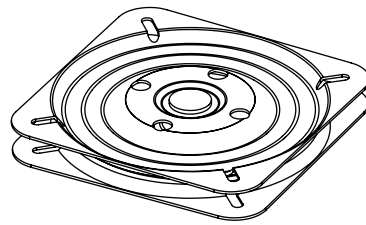
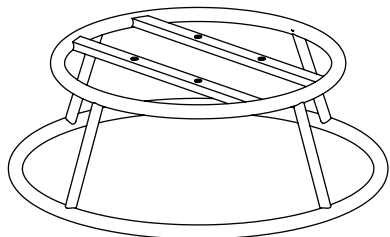
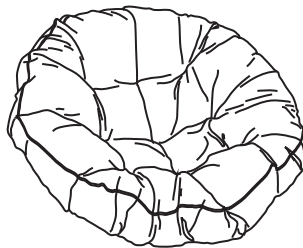
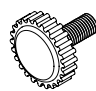
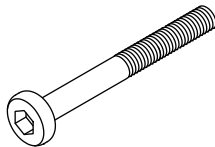
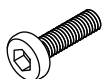
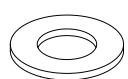

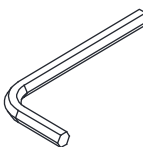

Montage à effectuer par des adultes.
Pendant le montage, tenez les éléments éloignés des enfants.
Vérifiez régulièrement que toutes les vis soient serrées.



¡Advertencia!

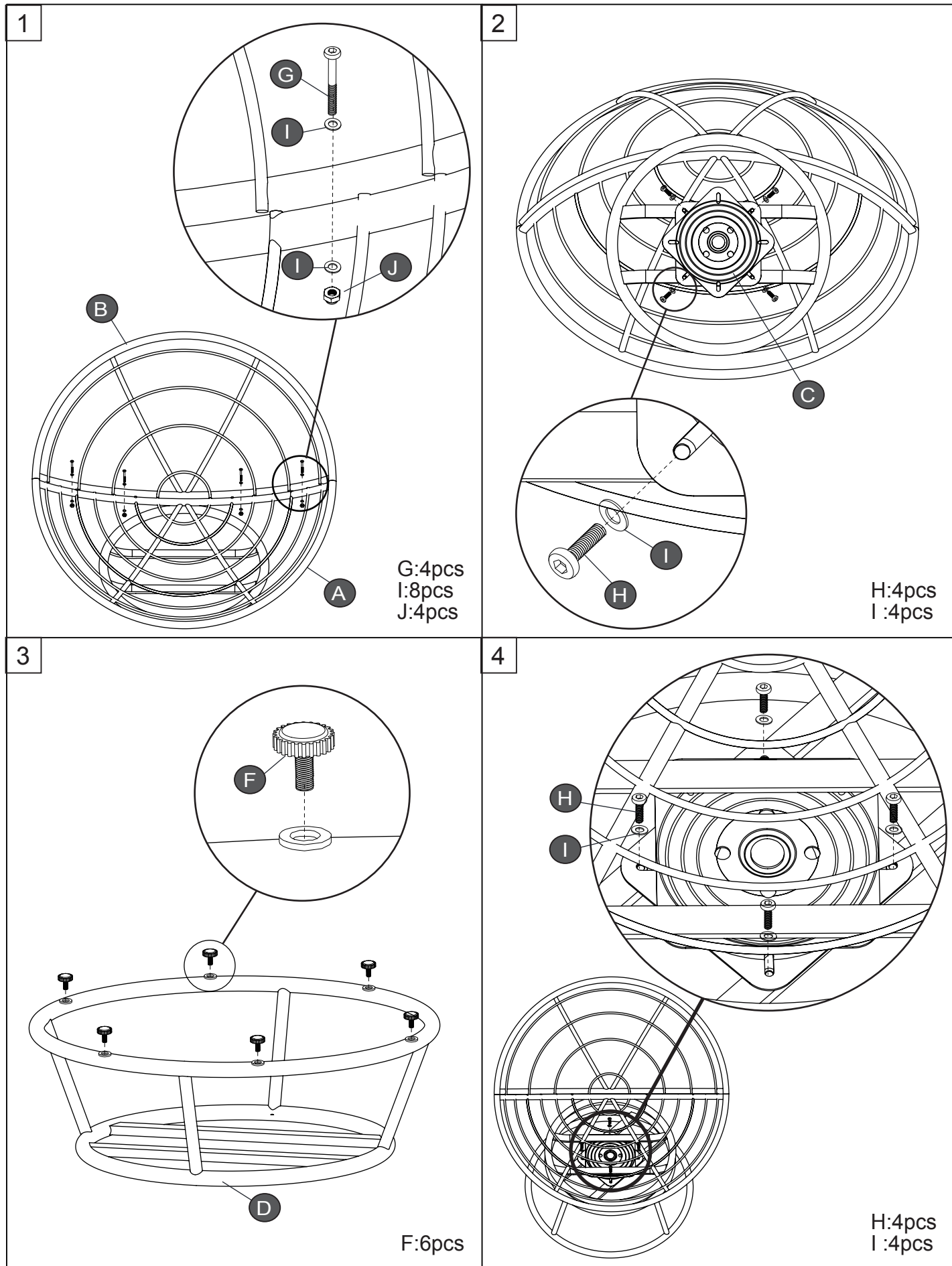
El montaje debe llevarse a cabo por adultos.
Durante dicho montaje, mantenga las piezas alejadas del alcance de los niños.
Verifique regularmente que todos los tornillos están bien apretados.

Parts List/Stückliste/Parts List/Listado de piezas:

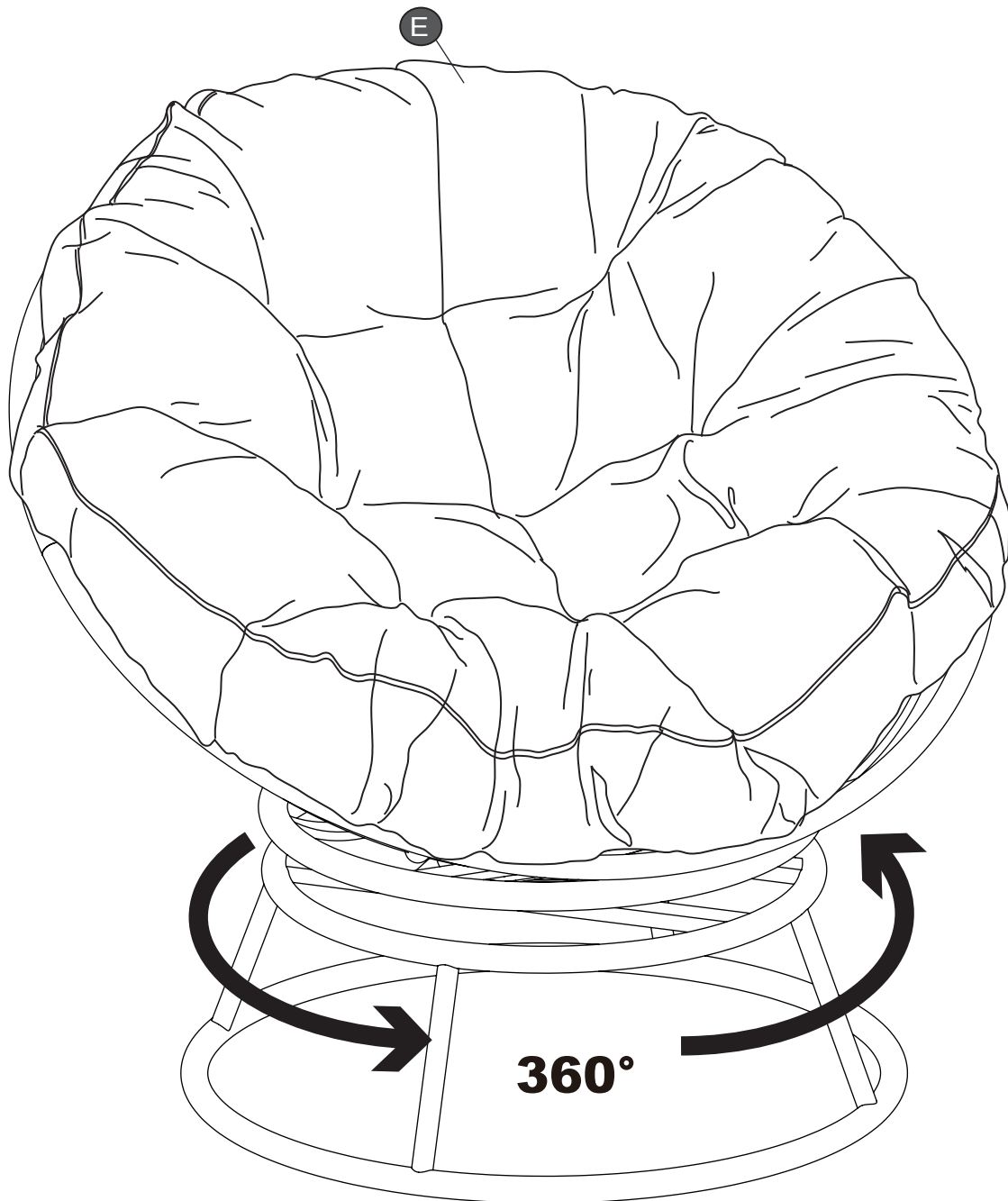
<p>A</p>  <p>1pc</p>	<p>B</p>  <p>1pc</p>	<p>C</p>  <p>1pc</p>
<p>D</p>  <p>1pc</p>	<p>E</p>  <p>1pc</p>	<p>F</p>  <p>M6x16</p> <p>6pcs</p>
<p>G</p>  <p>M6x50</p> <p>4pcs</p>	<p>H</p>  <p>M6x15</p> <p>8pcs</p>	<p>I</p>  <p>M6</p> <p>16pcs</p>
<p>J</p>  <p>M6</p> <p>4pcs</p>	<p>K</p>  <p>1pc</p>	<p>L</p>  <p>1pc</p>

**RETAIN FOR FUTURE REFERENCE
FÜR KÜNFTIGE VERWENDUNG AUFBEWAHREN
A CONSERVER POUR UNE UTILISATION FUTURE
CONSERVESE PARA UNA FUTURA UTILIZACIÓN
ANTES DE UTILIZAR EL ARTÍCULO POR PRIMERA VEZ**

ASSEMBLY/MONTAGE/ASSEMBLAGE/MONTAJE



Tight all the screws to 60% first then tight to 100%.
 Während der Montage alle Schrauben zuerst 60% anziehen, dann zu 100%.
 Serrez toutes les vis à 60% d'abord puis serrez à 100%.
 En primer lugar, apriete todos los tornillos al 60%, y luego al 100%.



Tight all the screws to 60% first then tight to 100%.
Während der Montage alle Schrauben zuerst 60% anziehen, dann zu 100%.
Serrez toutes les vis à 60% d'abord puis serrez à 100%.
En primer lugar, apriete todos los tornillos al 60%, y luego al 100%.