

D Montageanleitung

GB Assembly Instructions

CZ Montážní návod

SK Návod na montáž

FR Notice de montage

IT Istruzioni di montaggio

HU Szerelési útmutató

RO Instrucțiuni de montaj

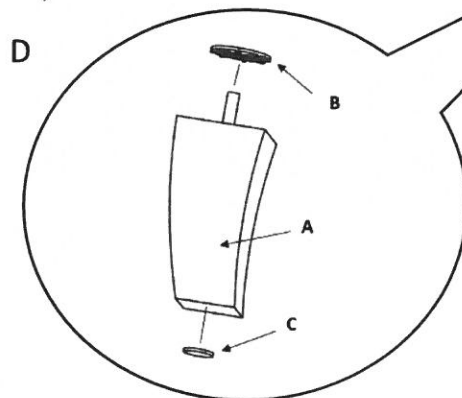
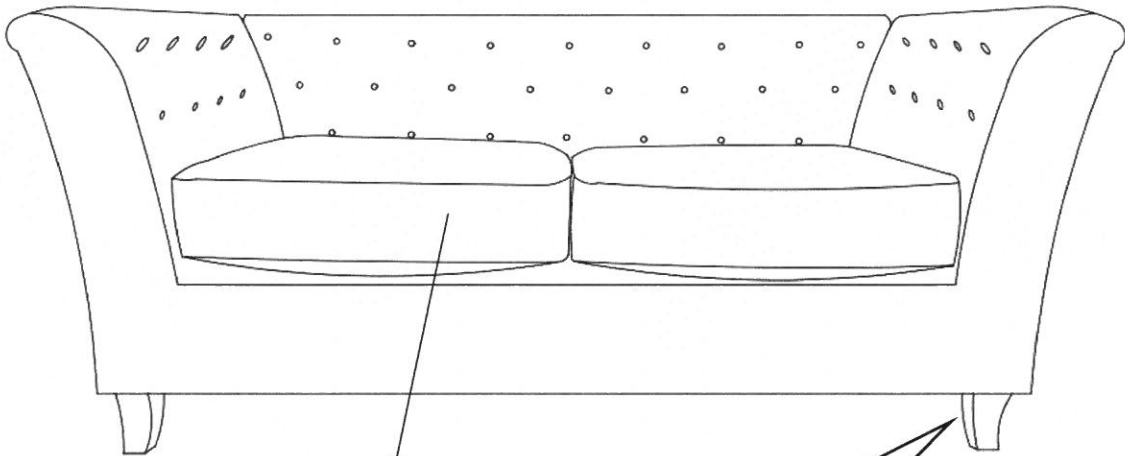
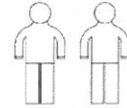
NL Handleiding voor de montage




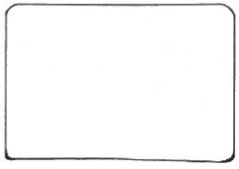
PL Instrukcja montażu

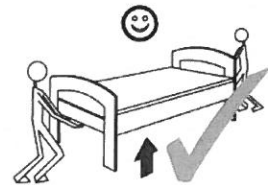
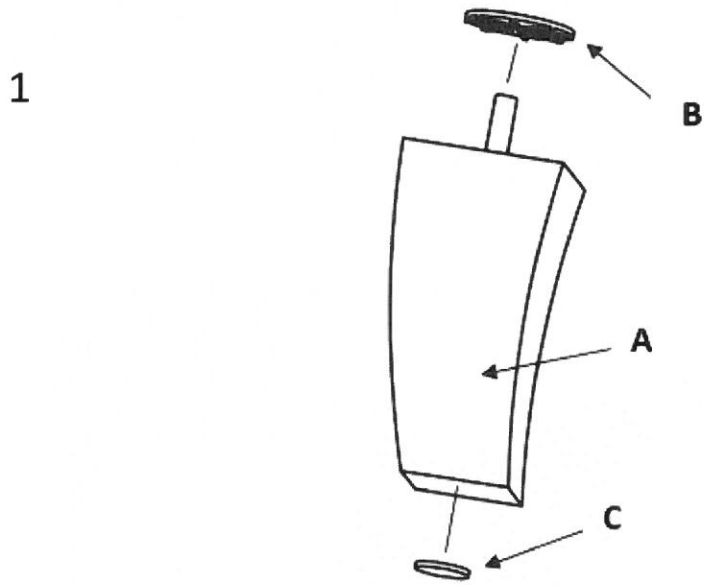
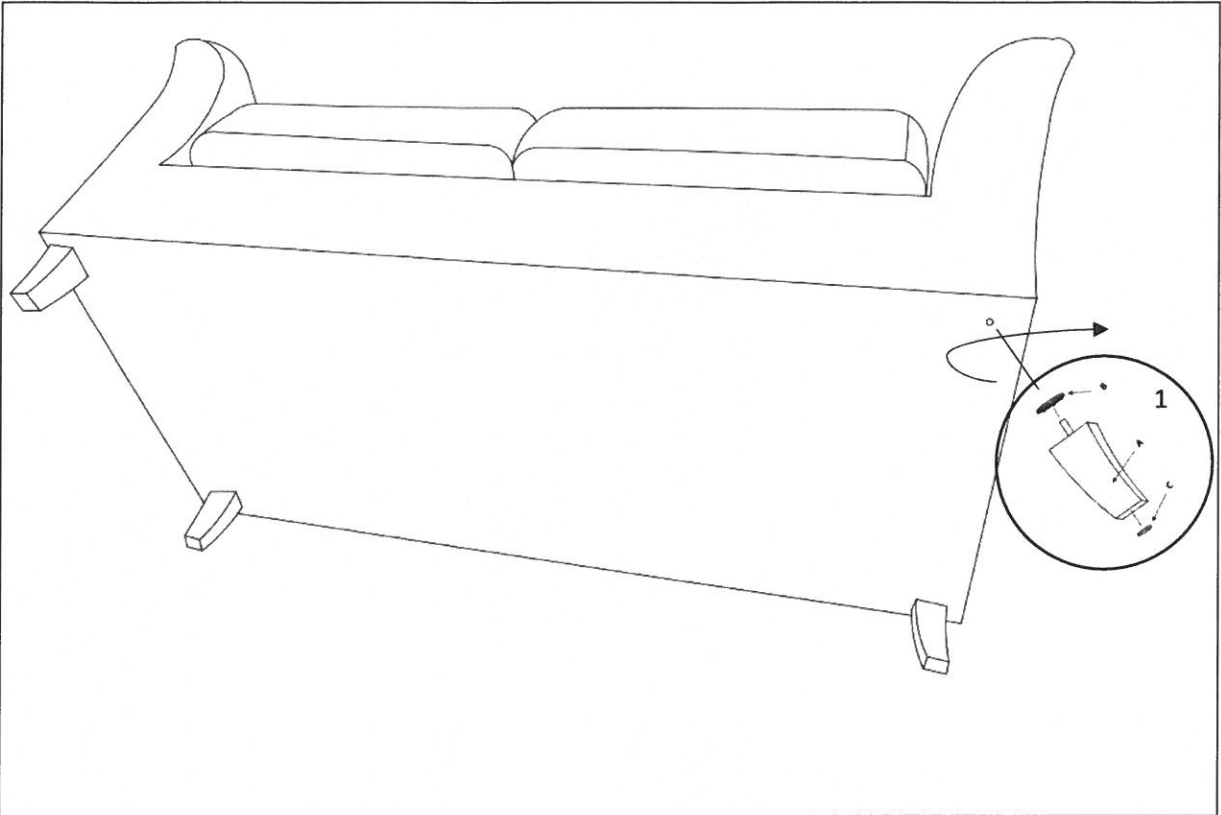
TR Montaj talimatı

RU Инструкция по монтажу

NEWPORT 2



 A 4x	 B 4x	 C 4x
 D 2x		




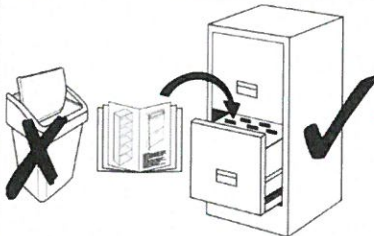
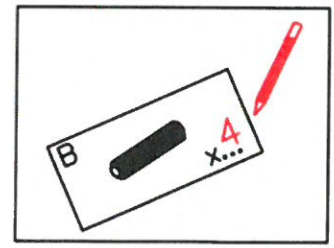
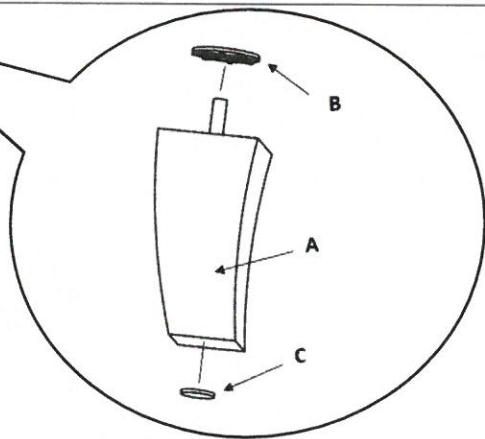
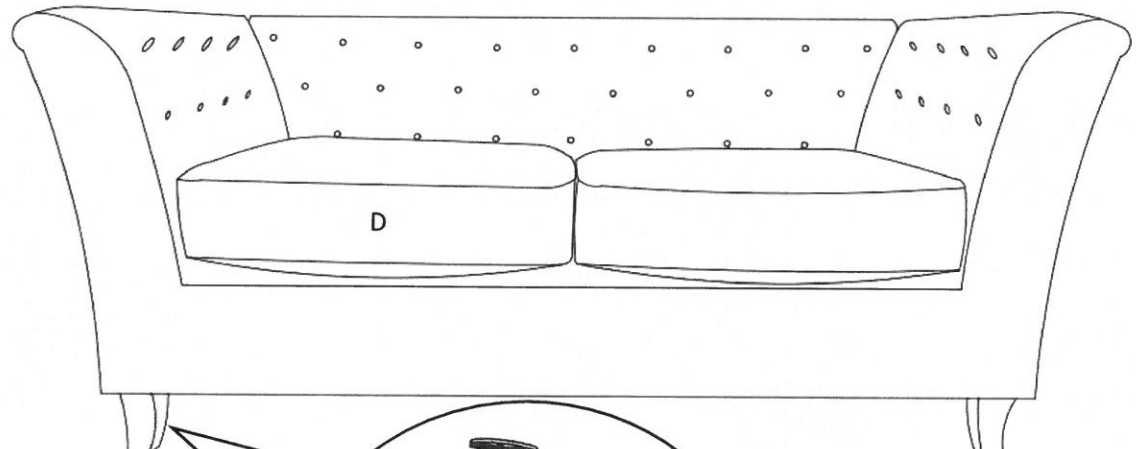
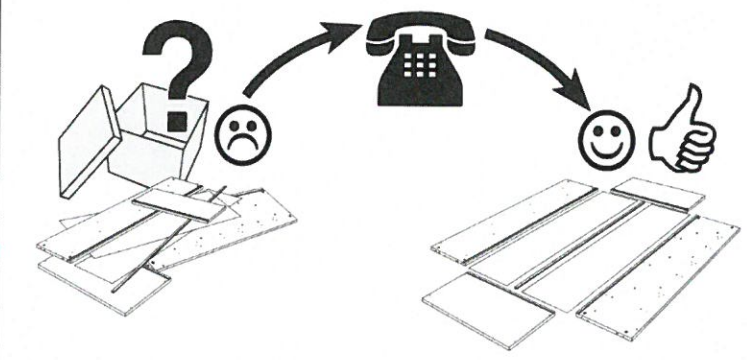
**Service • Assistenza • Dienstverlening • Serwis
Servis • Szerviz • Сервисная служба**




Name • Naam • Nazwa • Isim • Название
NEWPORT

Nr. • No. • Номер

Тур • Туре • Тир • Тип
2



 A B	 C	 D
--	---	---