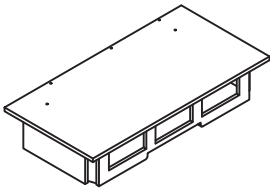
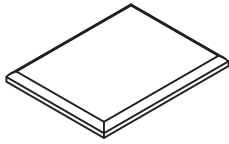
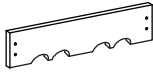


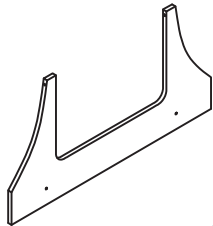
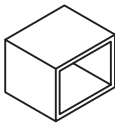
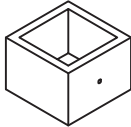
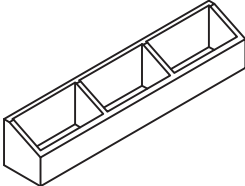
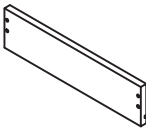
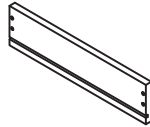
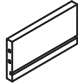
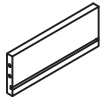
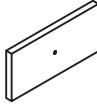
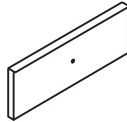
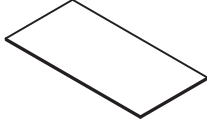
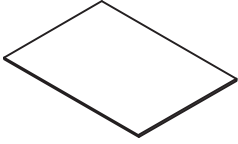
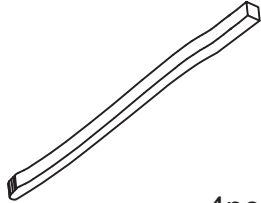
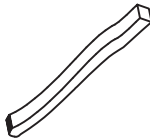
















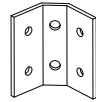


**INSTRUCTION MANUAL/BEDIENUNGSANLEITUNG/NOTICE D'UTILISATION/
MANUAL DE INSTRUCCIONES DE USO/MANUALE DI ISTRUZIONI**

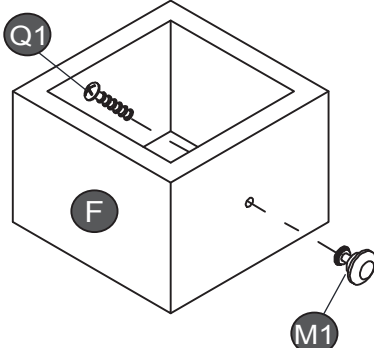
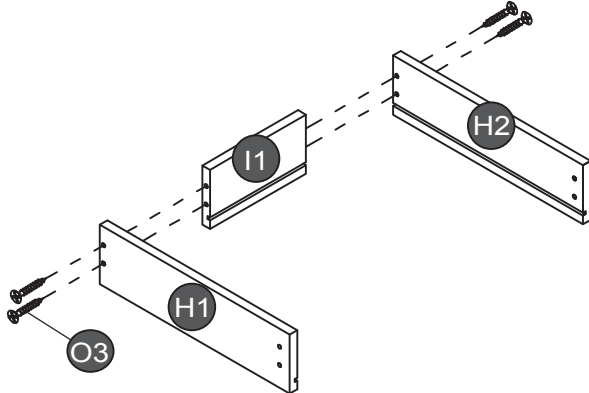
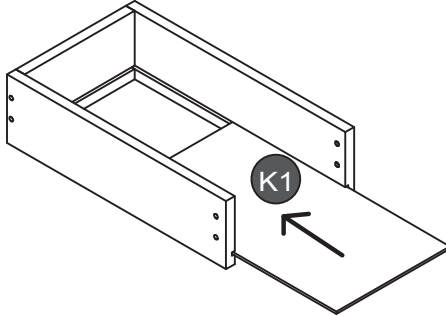
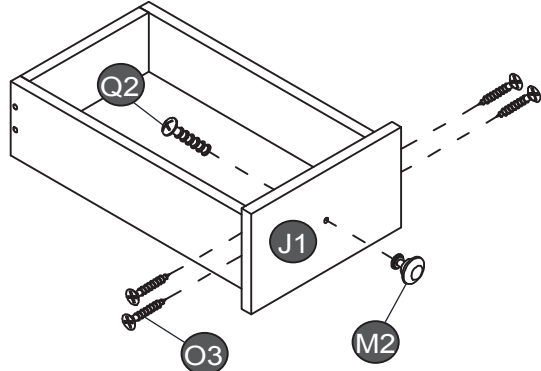
PARTS LIST/STÜCKLISTE/PARTS LIST/LISTA DE PIEZAS/LISTA DEI PEZZI

<p>A</p>  <p>80*40cm 1pc</p>	<p>B1</p>  <p>40*30cm 1pc</p>	<p>B2</p>  <p>29*6.5cm 2pcs</p>	<p>B3</p>  <p>19*6.5cm 2pcs</p>
<p>C</p>  <p>50*39.1cm 1pc</p>	<p>D</p>  <p>76*40cm 1pc</p>	<p>E</p>  <p>16*11cm 2pcs</p>	<p>F</p>  <p>13.3*10.9cm 2pcs</p>
<p>G</p>  <p>43.5*8cm 1pc</p>	<p>H1</p>  <p>30*7cm 3pcs</p>	<p>H2</p>  <p>30*7cm 3pcs</p>	<p>I1</p>  <p>14.2*7cm 2pcs</p>
<p>I2</p>  <p>19.1*7cm 1pc</p>	<p>J1</p>  <p>18*10.5cm 2pcs</p>	<p>J2</p>  <p>23*9cm 1pc</p>	<p>K1</p>  <p>29.1*15.1cm 2pcs</p>
<p>K2</p>  <p>29.1*20cm 1pc</p>	<p>L1</p>  <p>74.5*4cm 4pcs</p>	<p>L2</p>  <p>42.5*4cm 4pcs</p>	<p>M1</p>  <p>∅ 20 2pcs</p>
<p>M2</p>  <p>∅ 24 3pcs</p>	<p>N</p>  <p>3pcs</p>	<p>O1</p>  <p>∅ 4X25mm 2pcs</p>	<p>O2</p>  <p>∅ 4X35mm 7pcs</p>

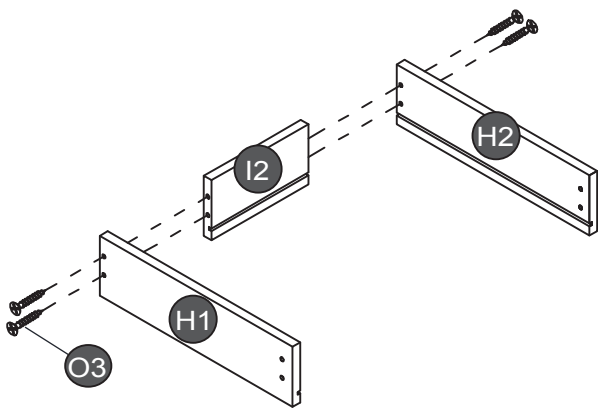
RETAIN FOR FUTURE REFERENCE
 FÜR KÜNFTIGE VERWENDUNG AUFBEWAHREN
 A CONSERVER POUR UNE UTILISATION FUTURE
 CONSERVAR PARA SER LEÍDO POR CADA NUEVO USUARIO,
 ANTES DE UTILIZAR EL ARTÍCULO POR PRIMERA VEZ
 CONSERVARE PER CONSULTAZIONI FUTURE

<p>O3</p>  <p>φ 3X25mm 24pcs</p>	<p>O4</p>  <p>φ 4X40mm 4pcs</p>	<p>P</p>  <p>φ 3X10mm 6pcs</p>	<p>Q1</p>  <p>φ 4X12mm 2pcs</p>	<p>Q2</p>  <p>φ 4X25mm 3pcs</p>	<p>Q3</p>  <p>φ 4X50mm 2pcs</p>	<p>Q4</p>  <p>φ 4X14mm 16pcs</p>
<p>R1</p>  <p>φ 6X45mm 8pcs</p>	<p>R2</p>  <p>φ 6X30mm 8pcs</p>	<p>S</p>  <p>16pcs</p>	<p>T</p>  <p>1pc</p>	<p>U</p>  <p>4pcs</p>		

ASSEMBLY/MONTAGE/ASSEMBLAGE/MONTAJE/ASSEMBLAGGIO

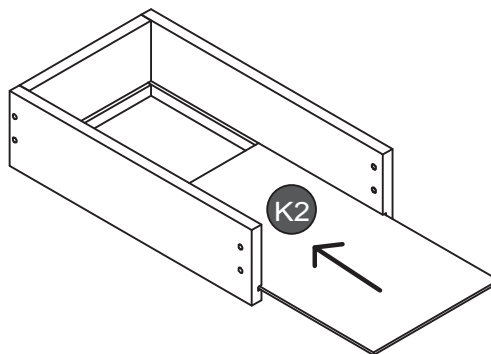
<p>1 X2</p>  <p>Q1:1pc M1:1pc</p>	<p>2 X2</p>  <p>O3:4pcs</p>
<p>3 X2</p> 	<p>4 X2</p>  <p>O3:4pcs Q2:1pc M2:1pc</p>

5

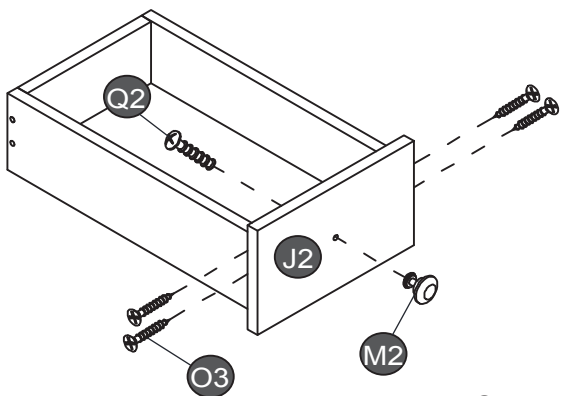


O3:4pcs

6



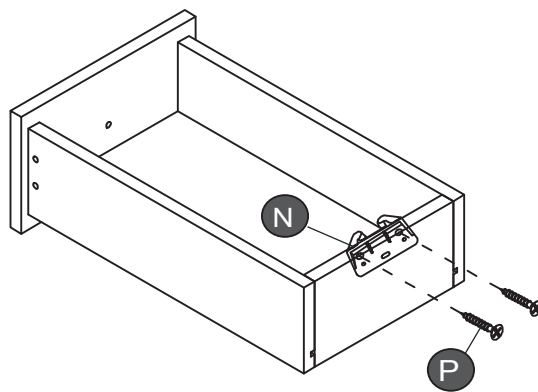
7



O3:4pcs
Q2:1pc
M2:1pc

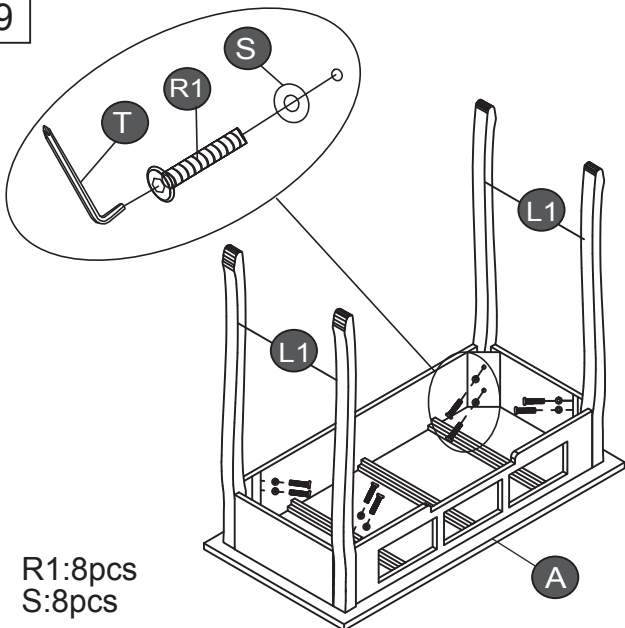
8

X3



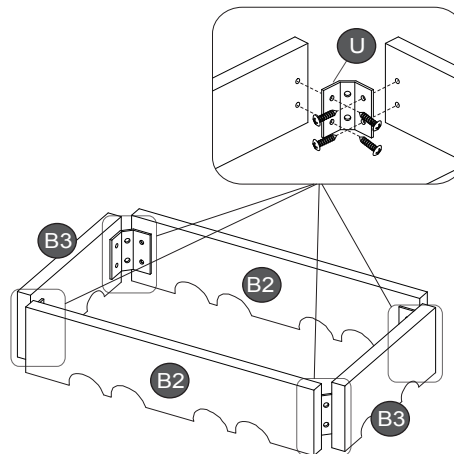
P:2pcs
N:1pc

9



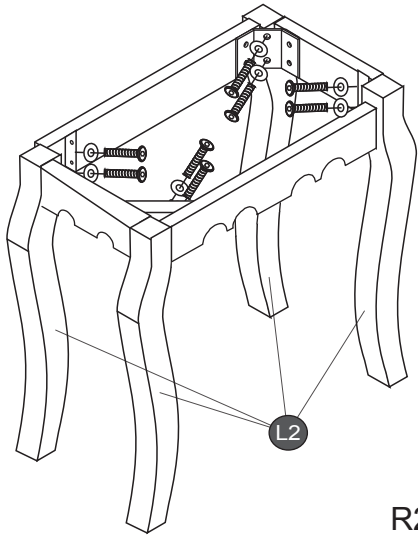
R1:8pcs
S:8pcs

10



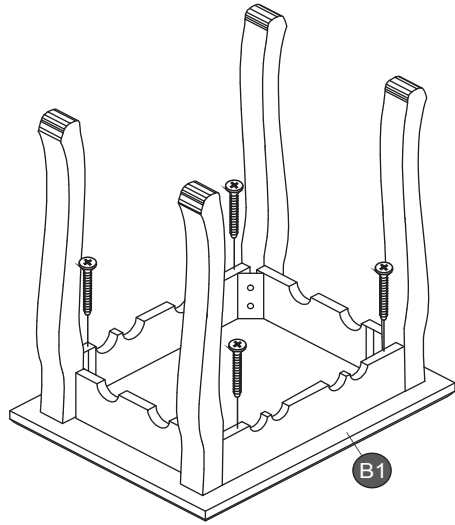
Q4:16pcs

11



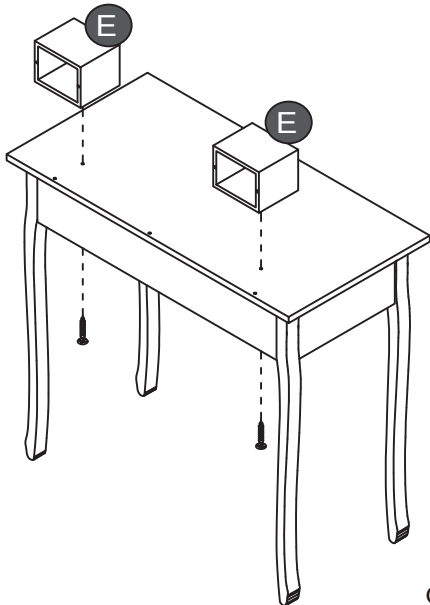
R2:8pcs
S:8pcs

12



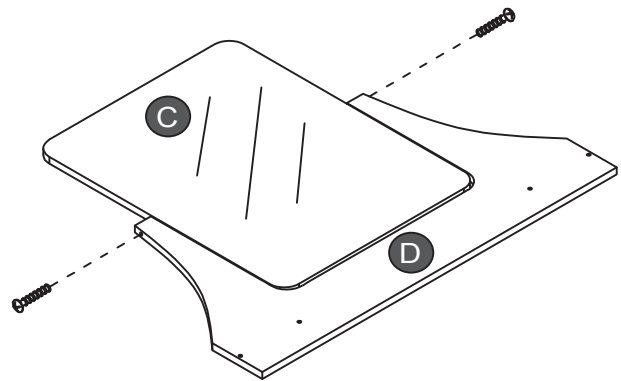
O4:4pcs

13



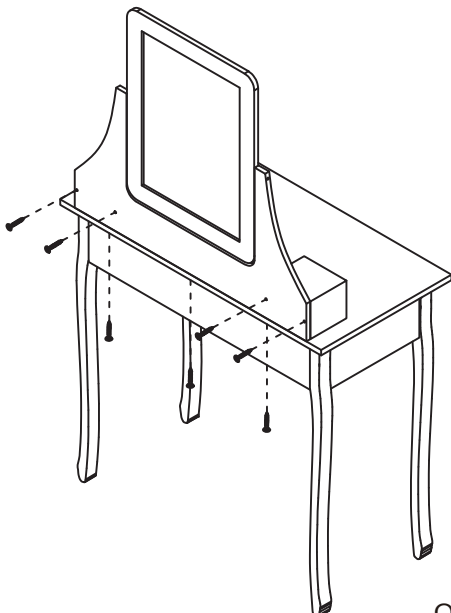
O1:2pcs

14



Q3:2pcs

15



O2:7pcs

16

