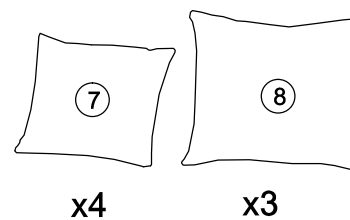
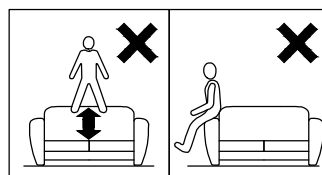
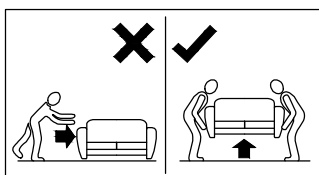
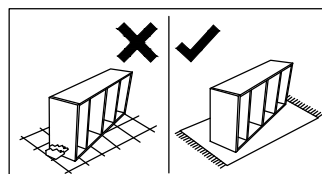
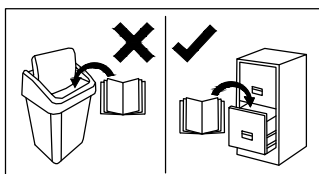
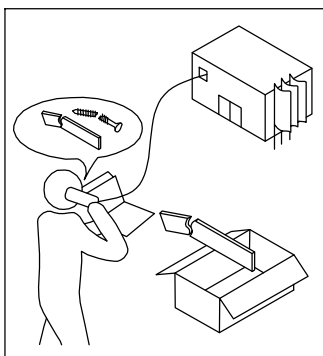


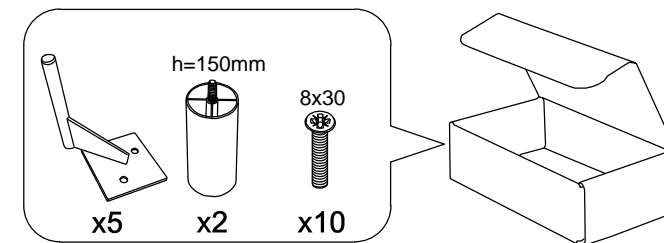
0.5H

- | | |
|----------------------------------|------------------------------|
| (D) Montageanleitung | (GB) Assembly Instructions |
| (FR) Notice de montage | (IT) Istruzioni di montaggio |
| (NL) Handleiding voor de montage | (PL) Instrukcja montażu |
| (CZ) Montážní návod | (SK) Návod na montáž |
| (HU) Szerelési útmutató | (RO) Instrucțiuni de montaj |
| (TR) Montaj talimatı | (RU) Инструкции по монтажу |

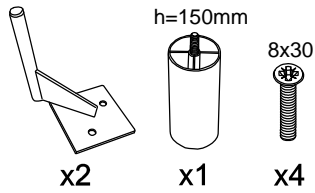
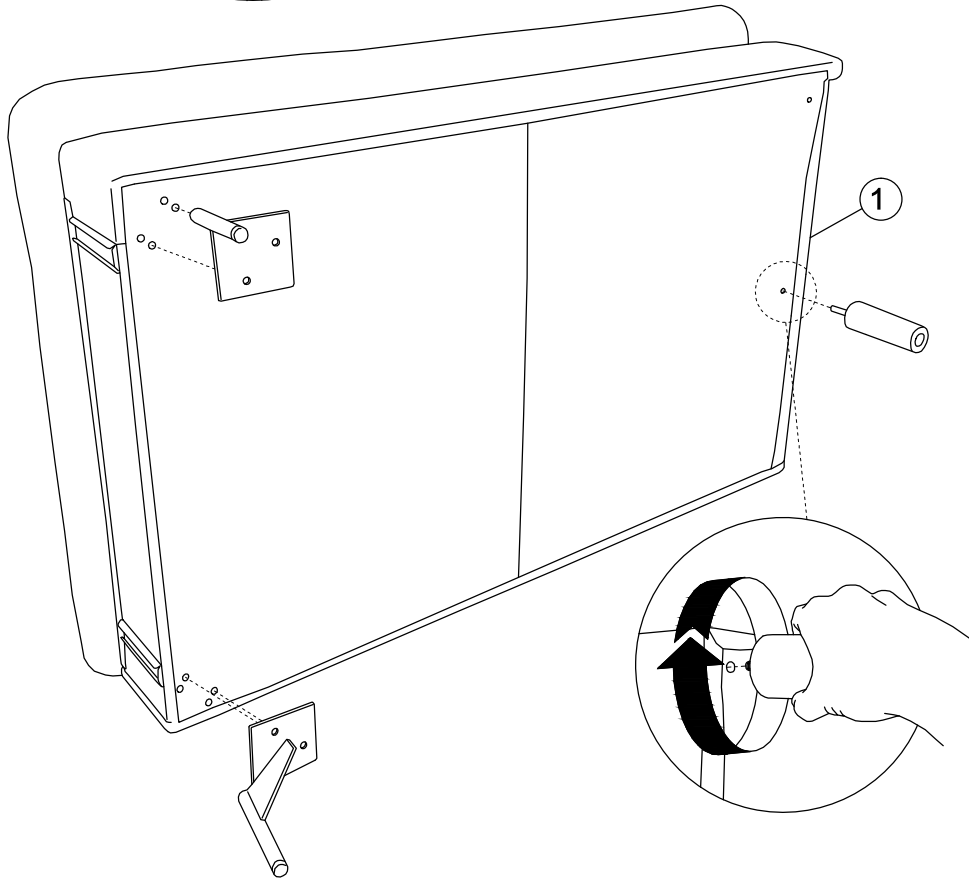
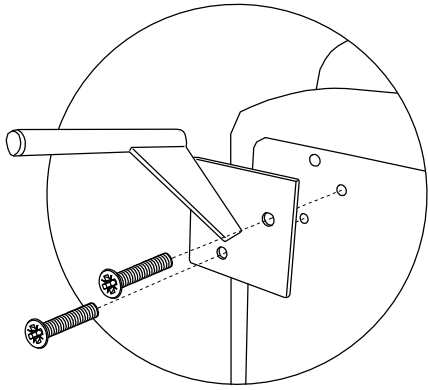


x4

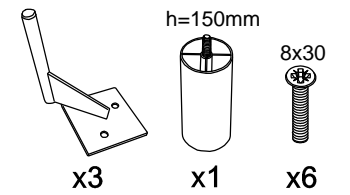
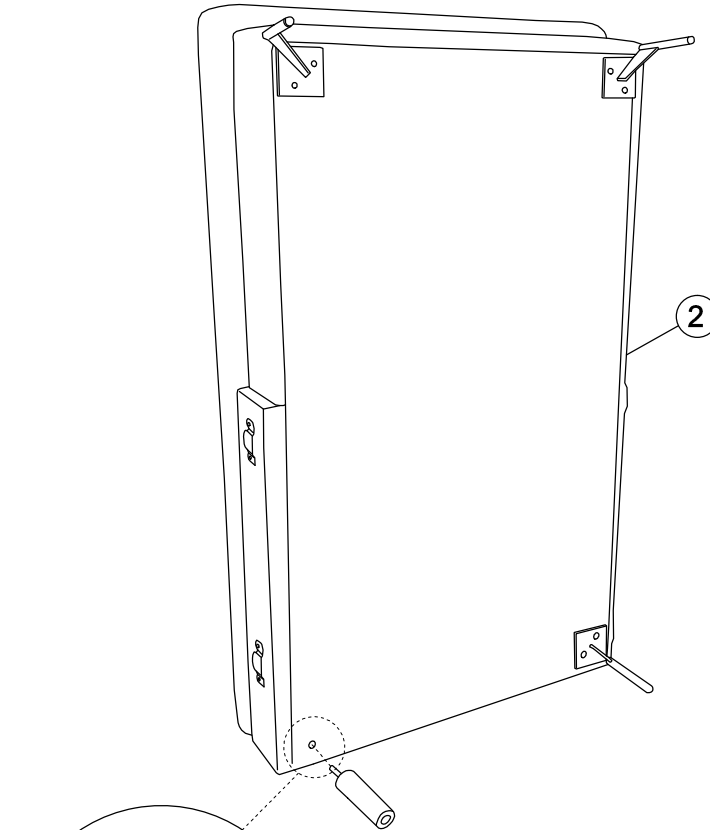
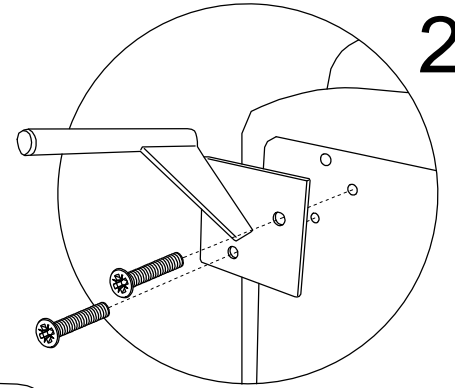
x3



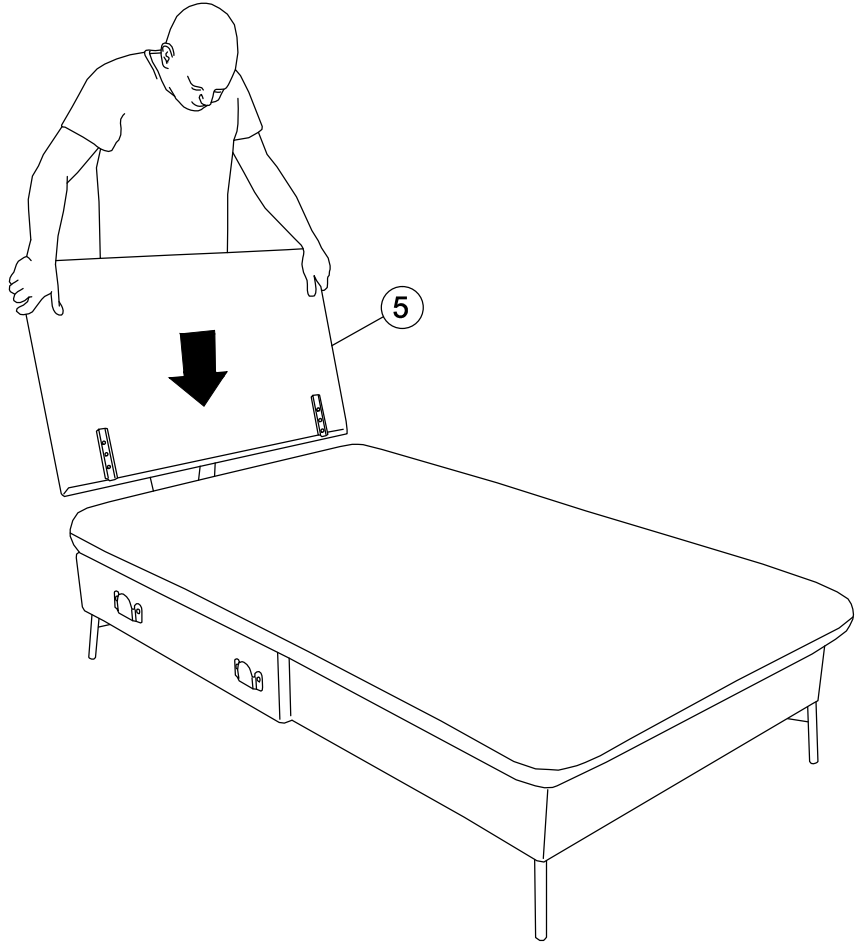
1



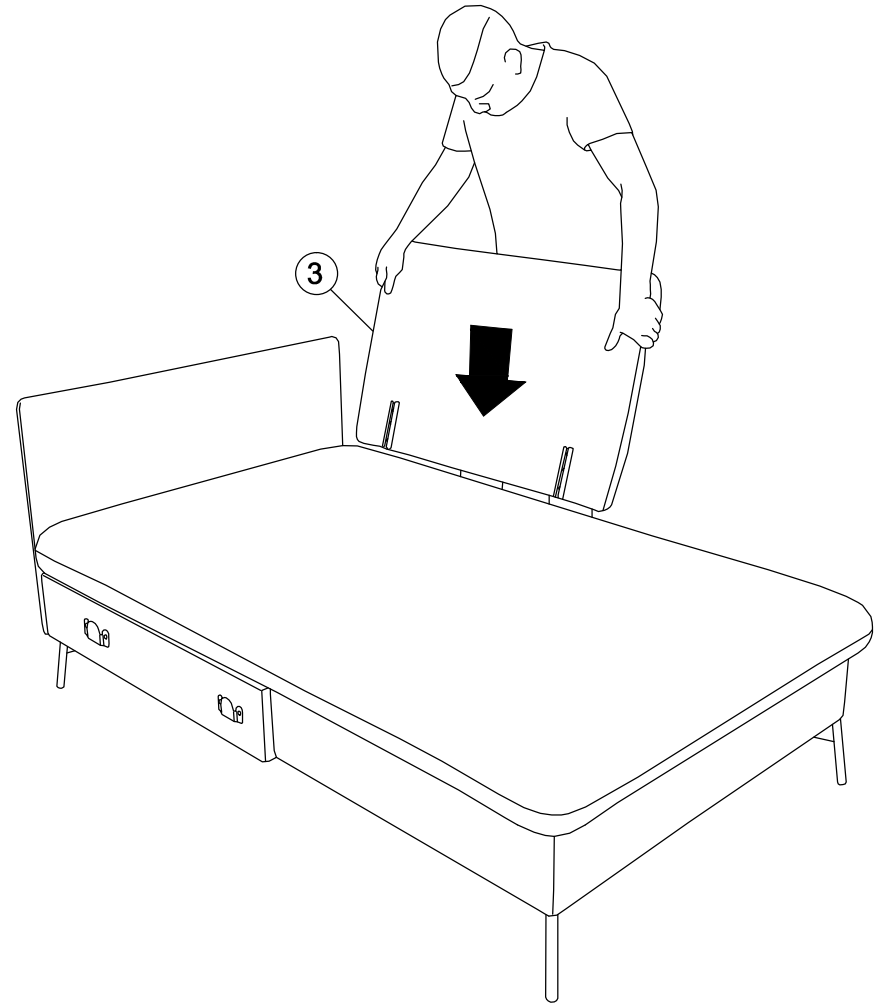
2



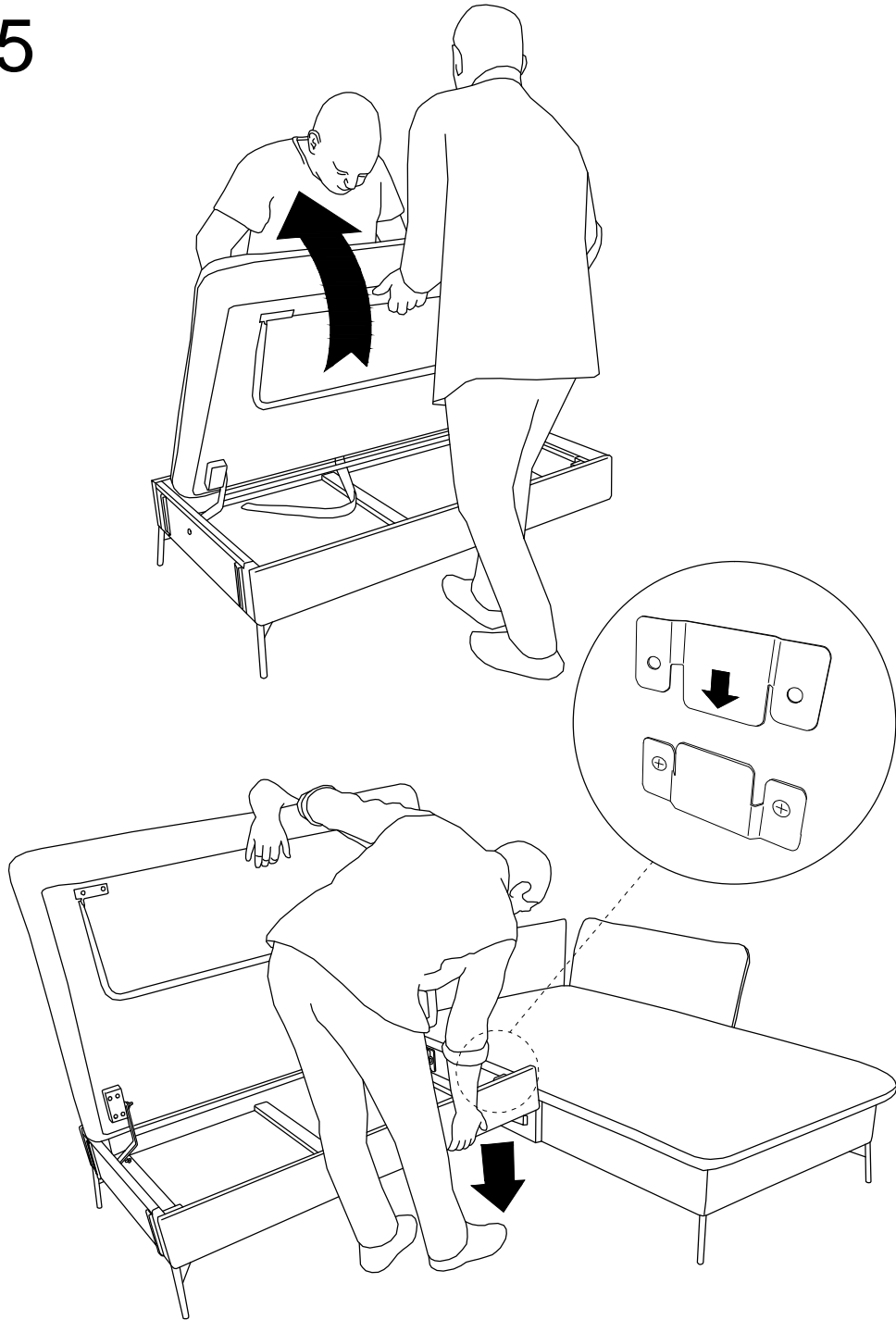
3



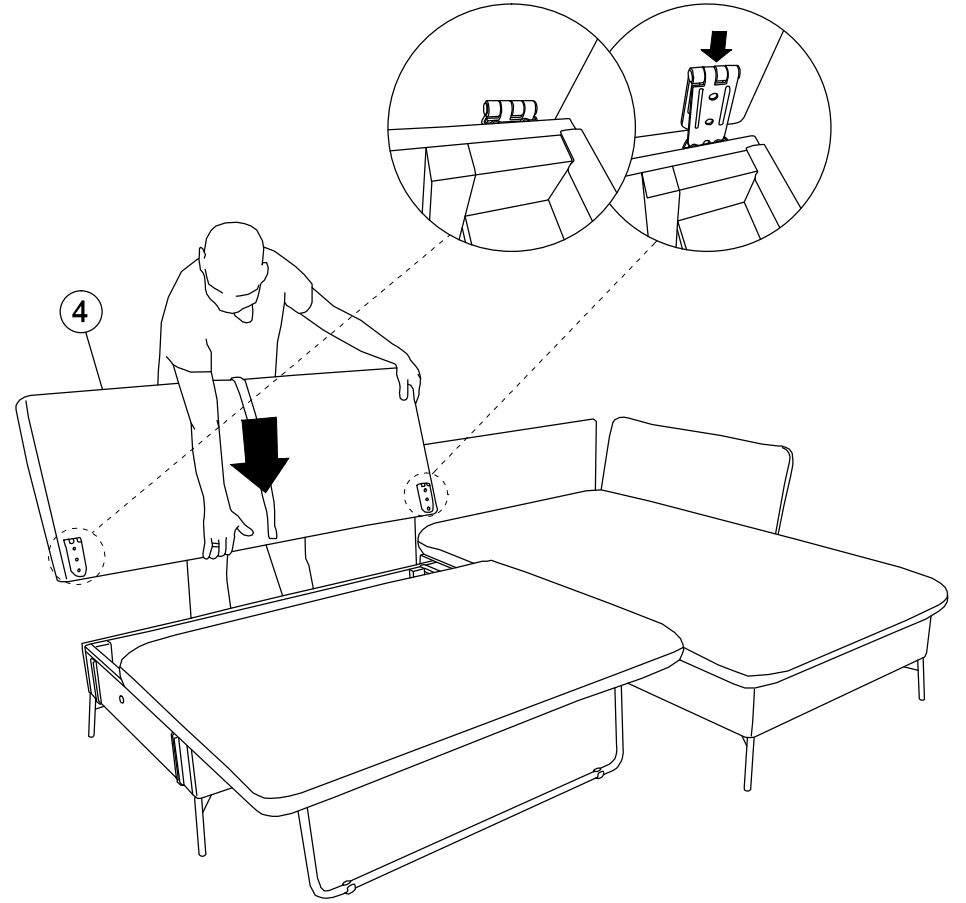
4



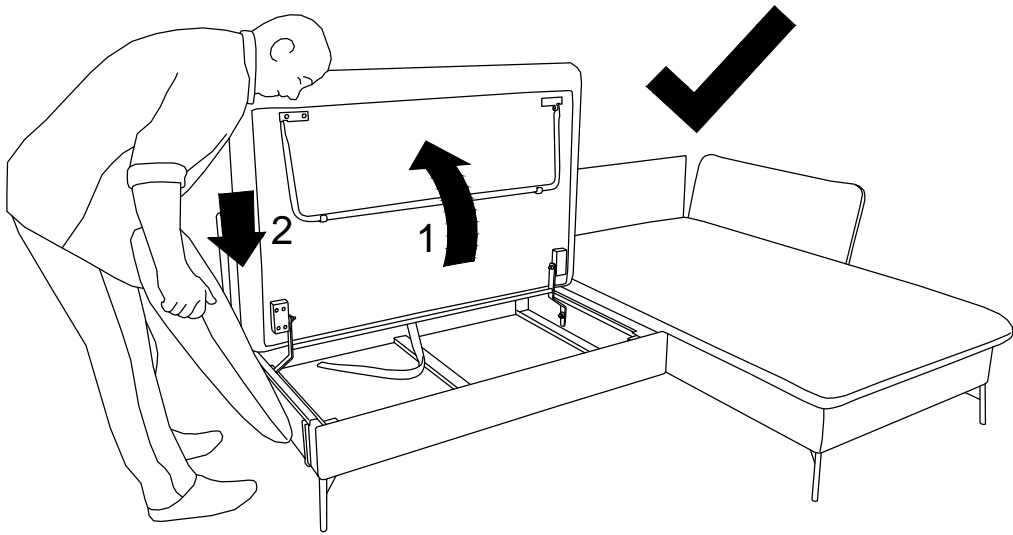
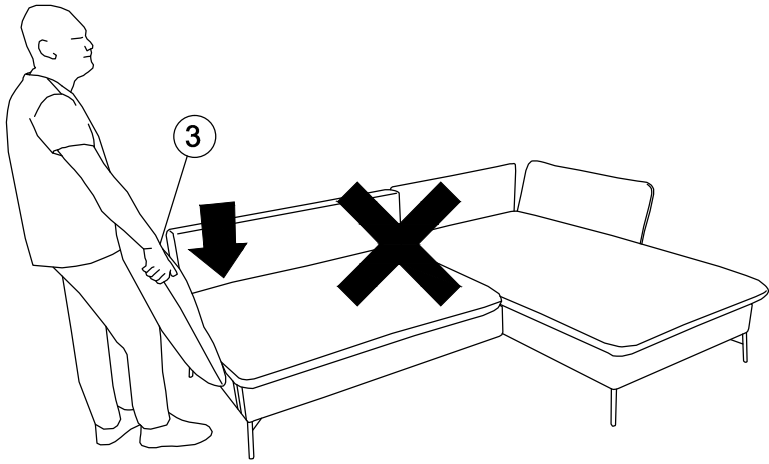
5



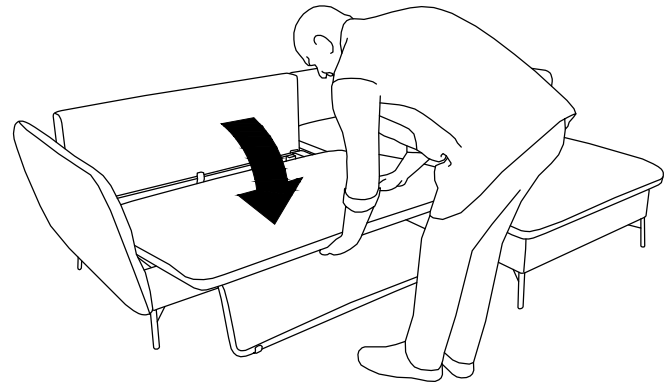
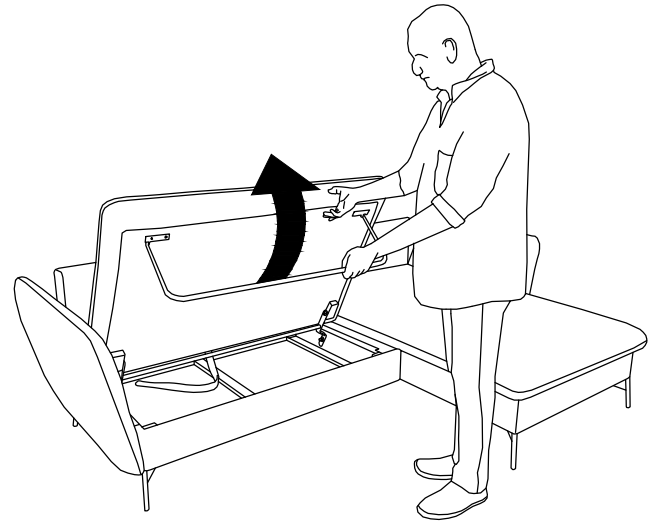
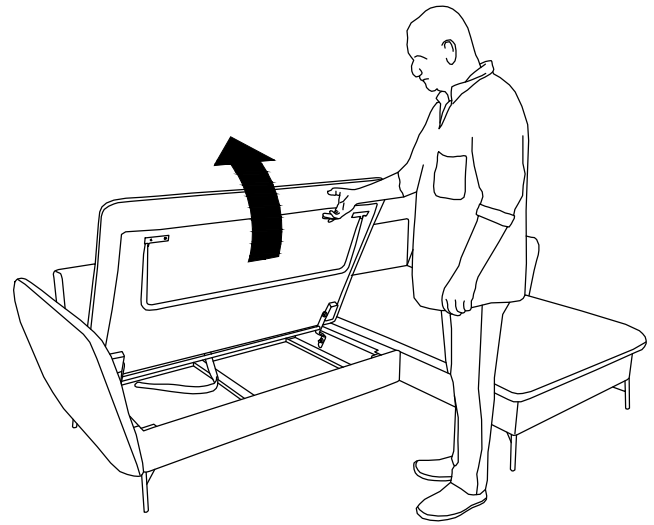
6



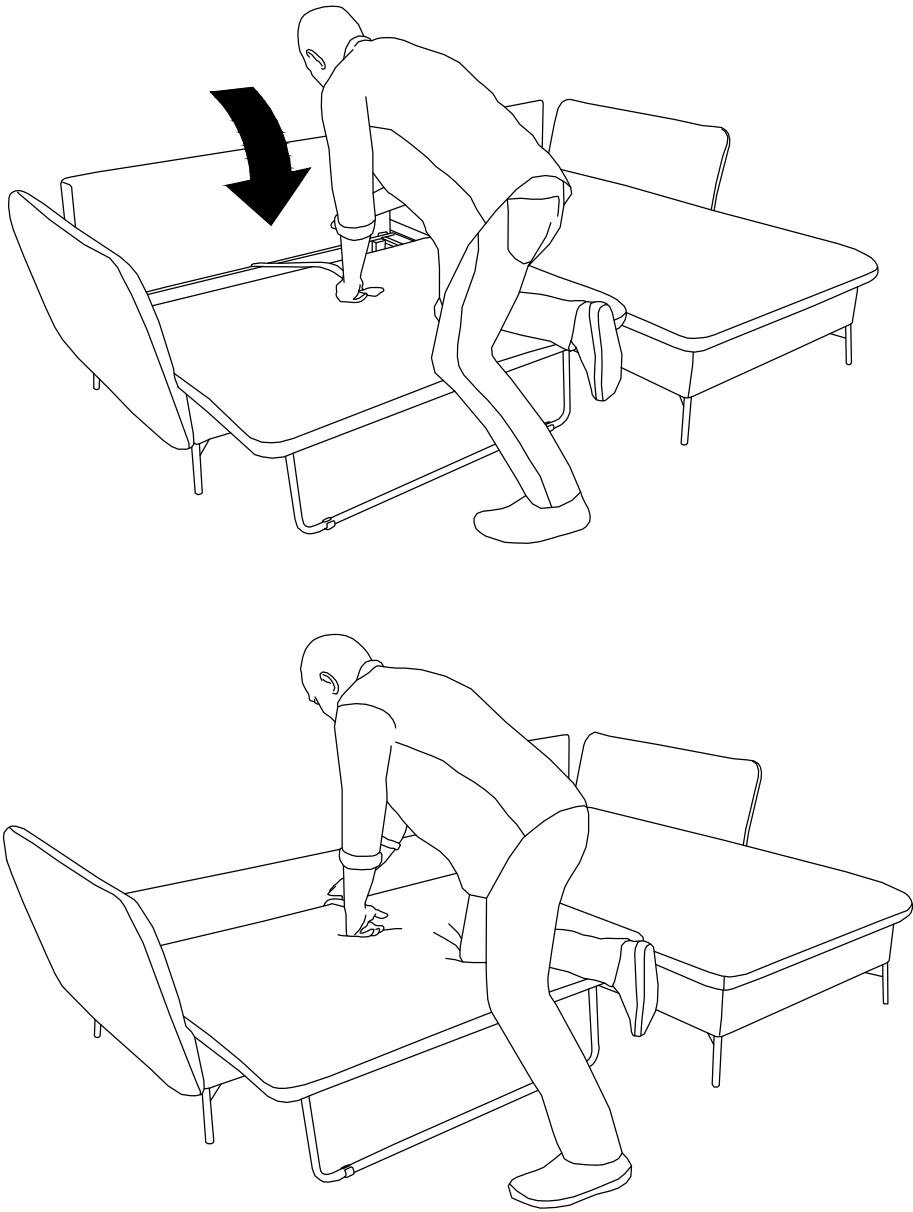
7



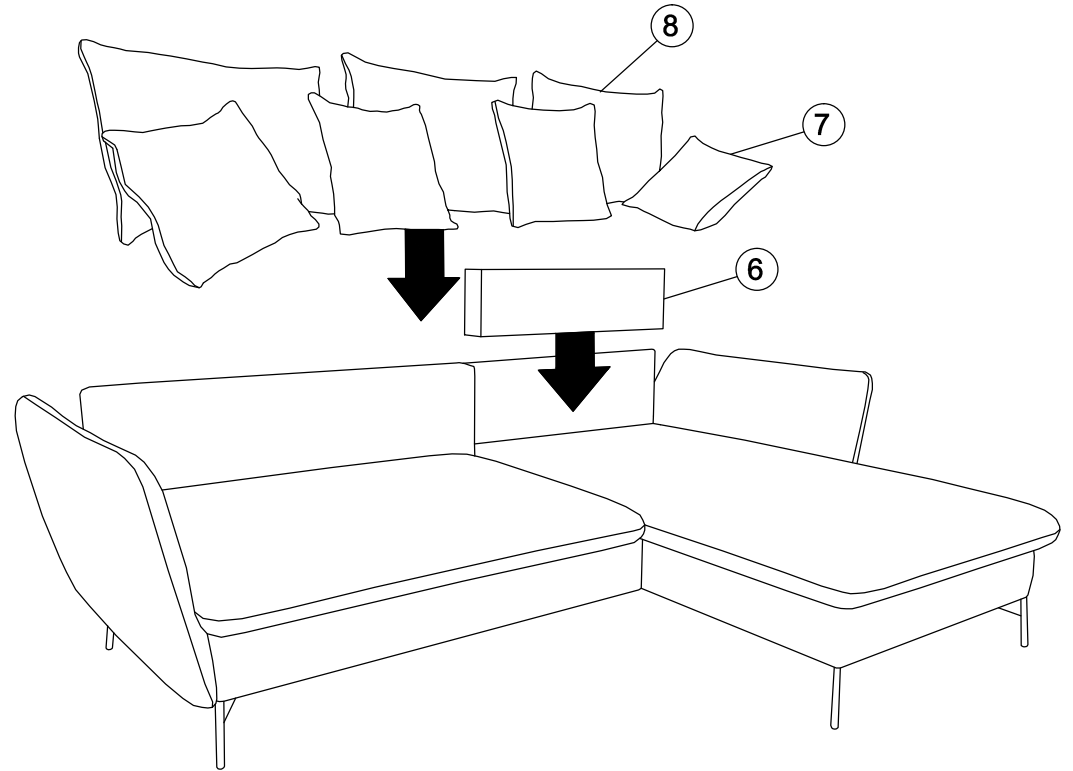
8



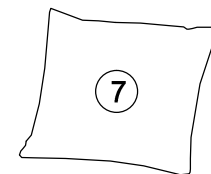
9



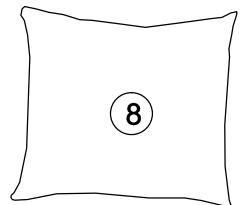
10



⑥ x1

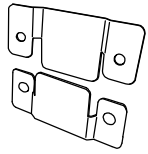


x4

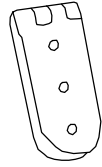


x3

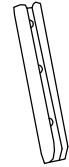
KARTA SERWISOWA / SERVICE FORM / SERVICEKARTE



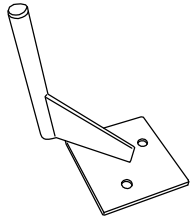
A X...



B X...

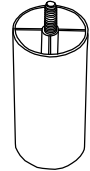


C X...



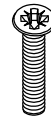
D X...

h=150mm

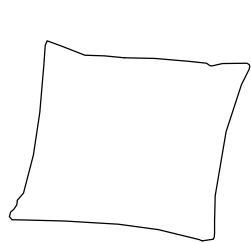
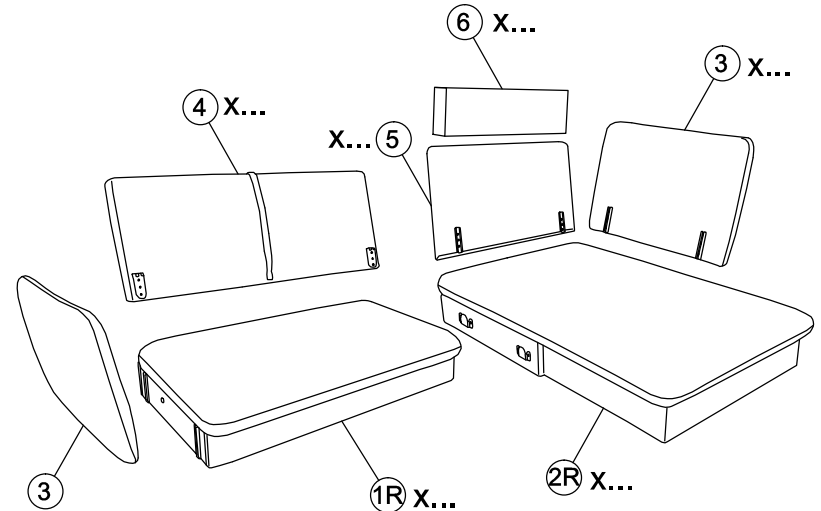


E X...

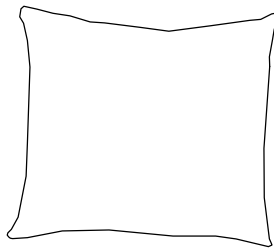
8x30



F X...



7 X...



8 X...

