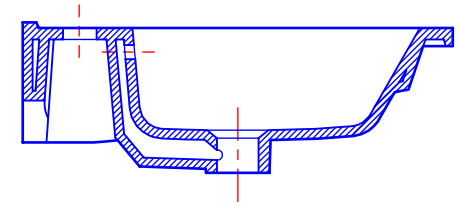


A-A KESİTİ



REVİZYON NO	TARİH	REVİZYON KODU	AÇIKLAMA
1	13.01.14	111	Ölçüler güncellendi.
2			
3			

ÜRÜN ADI	MALZEME	FC	ÜRÜN AĞIRLIĞI (kg)	16,5
Lavabo Arte (75 cm.)				
ÜRÜN KODU	0674			
ÇİZİM NO				
ÇİZEN	Kemal E.	02.03.09	NOT: Ölçüler mm. olarak alınmıştır. ÜRÜN AĞIRLIĞI MAMÜLE GÖRE DEĞİŞKENLİK GÖSTERDİĞİ İÇİN ORTALAMA BİR DEĞER ALINMIŞTIR.	İŞ EMRİ :
KONTROL				
SORUMLU USTA				
BAŞLANGIÇ VE BİTİŞ TARİHİ	02.03.09	18.03.09		
			BOYUT A	4
			ÖLÇEK	1/10

**Turkuaz**  
S E R A M İ K

Sehr geehrte Kundin,  
sehr geehrter Kunde,

wir freuen uns, dass Sie sich für ein Badmöbel aus unserem Hause entschieden haben.  
Unsere Möbel zeichnen sich durch höchste Qualitätsansprüche mit zuverlässiger Funktionalität "Made in Germany" aus.

Sollte es trotz unserer intensiven Qualitätskontrollen zu Fehlteilen oder Beschädigungen gekommen sein, nutzen Sie bitte für die schnelle Nachbestellung von Kleinteilen unseren 24/7 Online-Service unter [www.pelipal.de/service/ersatzteilbestellung/](http://www.pelipal.de/service/ersatzteilbestellung/)



Für eine zuverlässige Bearbeitung benötigen wir von Ihnen dazu:

1. **Die Artikelnummer des Schrankes** (xxx.xxxxxx), die Sie auf der Bauanleitung oder dem jeweiligen Etikett finden
2. **Die Angabe unseres Vertriebspartners**, über den Sie die Möbel erworben haben
3. **Die benötigte Stückzahl** des entsprechenden Bauteils. Bitte nutzen Sie dafür die 2. Seite der Montageanleitung mit der Stückliste.

**Bitte beachten Sie, dass Sie größere Bauteile ab einer Länge von 80cm, bzw. ab einer Breite von 30cm aus logistischen Gründen direkt über unseren Vertriebspartner anfordern, bei dem Sie die Möbel erworben haben!**

Ihre Zufriedenheit ist uns sehr wichtig!

Daher garantieren wir Ihnen über diesen Weg die schnelle Abwicklung Ihres Anliegens und wünschen Ihnen weiterhin viele Freude mit Ihren neuen Badmöbeln.

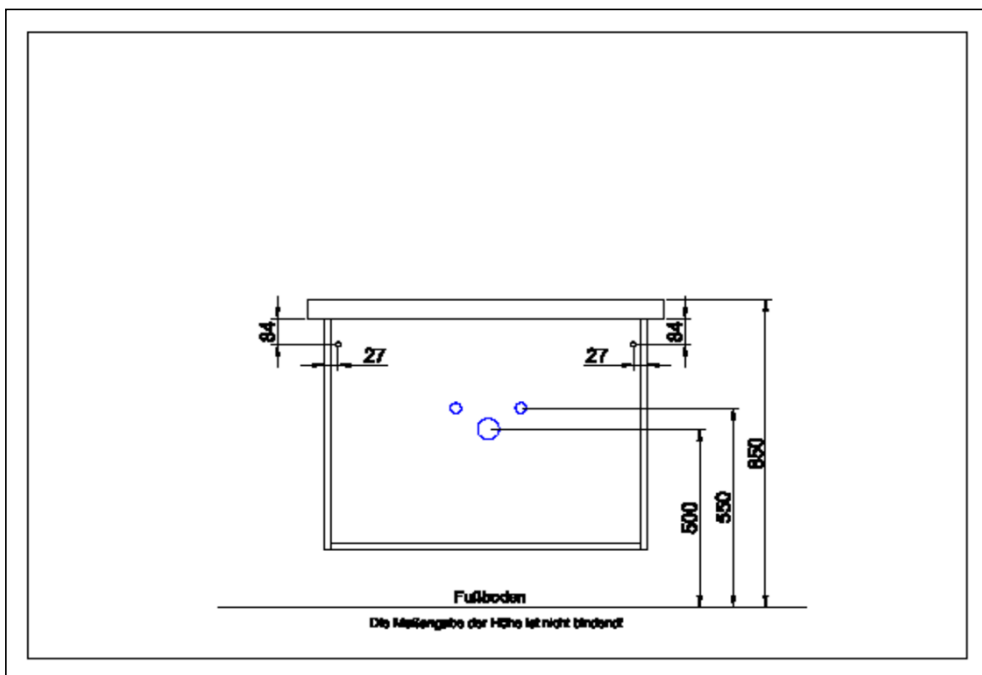
Ihr Pelipal-Team



Für den Zusammenbau sind 2 Personen erforderlich.



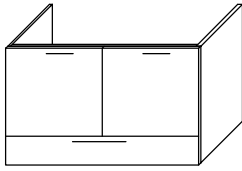
Montage-Richtzeit 3 Stunden




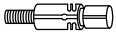
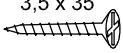
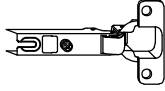
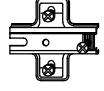
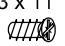
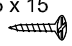
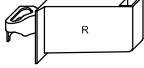
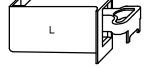


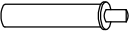
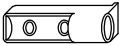






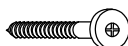
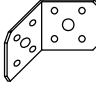
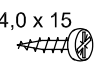
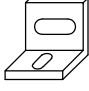

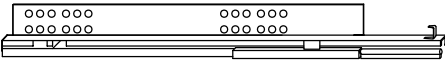
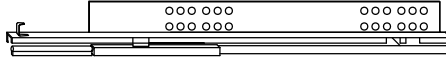
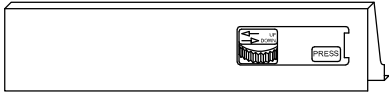


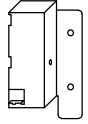
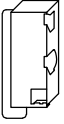
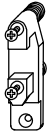
**Artikel-Nr.: 945.017219**

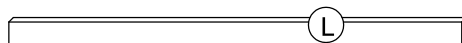
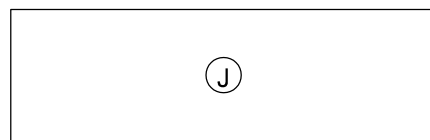
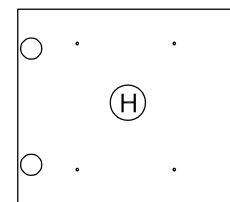
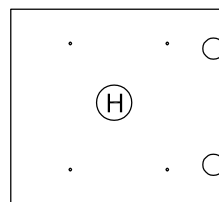
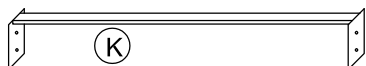
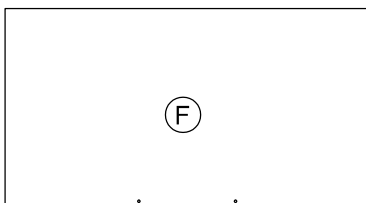
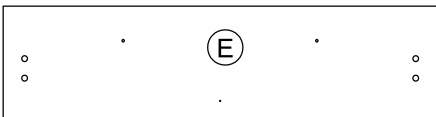
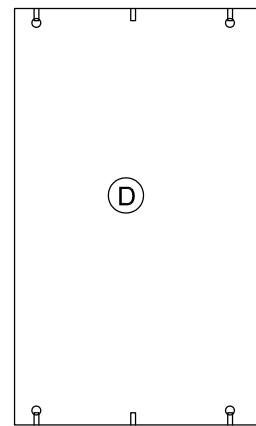
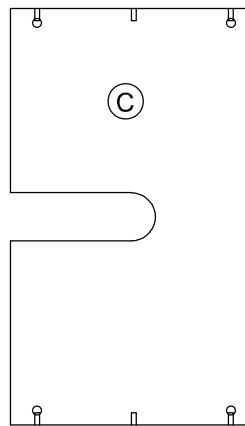
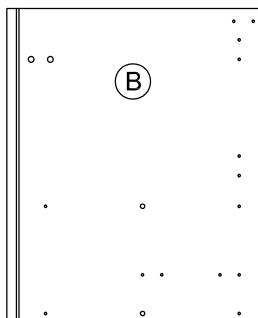
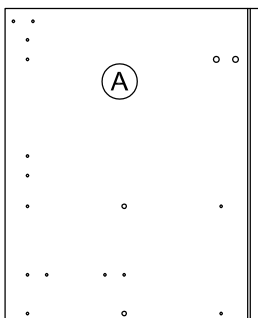
	<b>Bauteil</b>	<b>Ist Menge</b>	<b>Benötigte Menge</b>
A	S-945-019619-L	1	
B	S-945-019619-R	1	
C	K-945-017219-O	1	
D	K-331-017215--	1	
E	F-945-097219--	1	
F	D-342-017219--	1	
G	Z-342-017219--	1	
H	T-945-017219--	2	
J	RWD-WE1-Z00240	1	
K	TRAVERSE-000688	1	
L	PFK-ALU-0530X16	1	

a	EXZENTER-000015	8	
b	DUEB-SMD-000005	8	
c	SCH-SPA-035X035	2	
d	TBD-HA35-F115X00OD	4	
e	ZPL-HA35-003X002	4	
f	SCH-KA-063X011	8	
g	SCH-SPA-035X015	18	
h	AUF-001-000080	1	
j	AUF-001-000090	1	
k	AUF-001-000020	2	
l	NAGEL-025X001	12	
m	TUER-DAEM-000010	2	
n	TUER-ADA-000010	2	
o	ADK-AL1-005X008	4	
p	RWD-KEI-000060	2	
q	GRI-160-926010	2	
r	GRI-320-926010	1	
s	SCH-KNO-M04X022	6	
t	DUEB-HLZ-008X030	4	
v	SCH-SON-055X060	2	
w	AUF-001-000180	2	
x	SCH-RDK-040X015	8	
y	AUF-001-000170	1	
IT01	KA-350-LI	1	
IT02	KA-350-RE	1	
IT03	ZAR-350-LI	1	
IT04	ZAR-350-RE	1	
IT05	ADK-ZAR-ALU	2	
IT06	SCH-RDK-040X015	12	
IT07	VBD-ZAR-LI-70	1	
IT08	VBD-ZAR-RE-70	1	
IT09	VBD-ZAR-FRO	2	

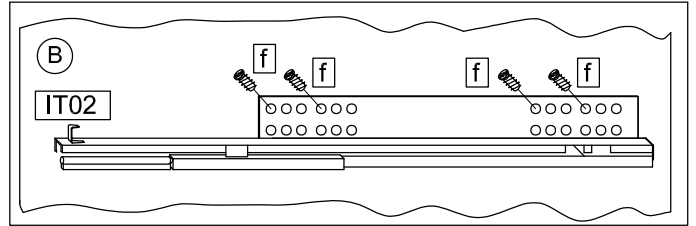
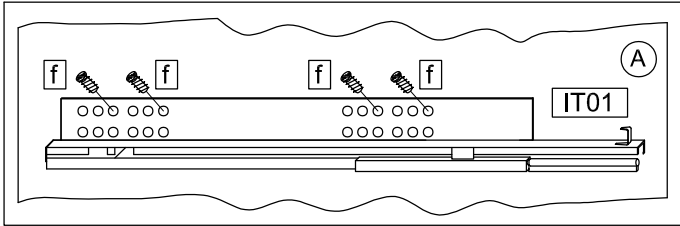
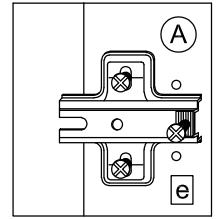
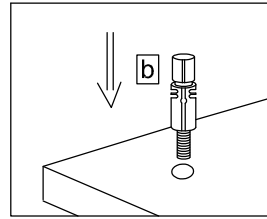
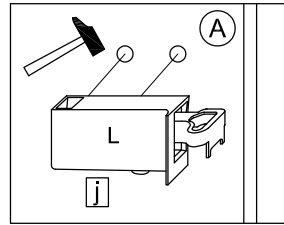
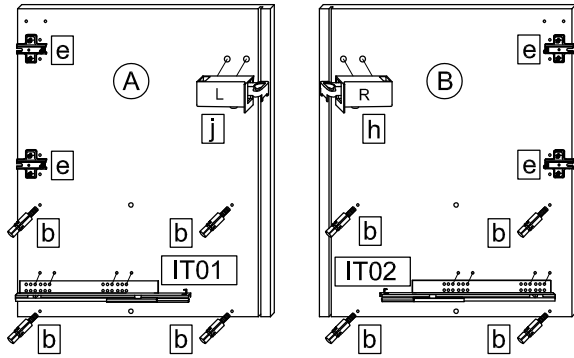
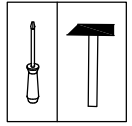


3\_\_-017219 9\_\_-017219  
3\_\_-019619 9\_\_-019619

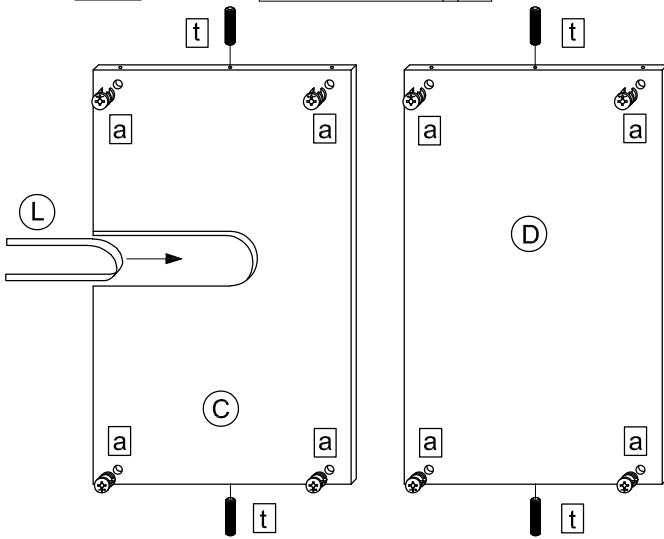
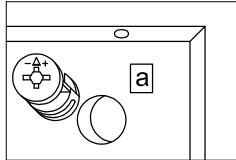
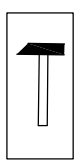
8 x a 	8 x b 	2 x c 3,5 x 35 	4 x d 	4 x e 	8 x f 6.3 x 11 
18 x g 3.5 x 15 	1 x h 	1 x j 	2 x k 	12 x l 	2 x m 
2 x n 	4 x o 	2 x p 	2 x q 	1 x r 	6 x s 
4 x t 	2 x v 	2 x w 	8 x x 4,0 x 15 	1 x y 	12 x IT06 
1 x IT01 	1 x IT02 		1 x IT03 		
1 x IT04 	2 x IT05 	1 x IT07 	1 x IT08 	2 x IT09 	



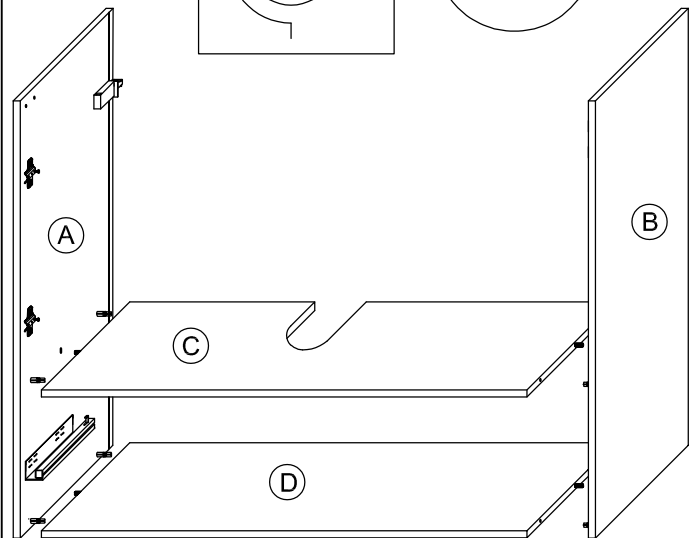
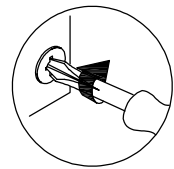
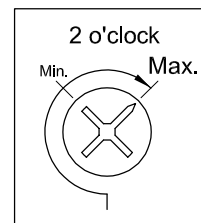
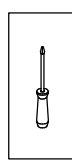
1.



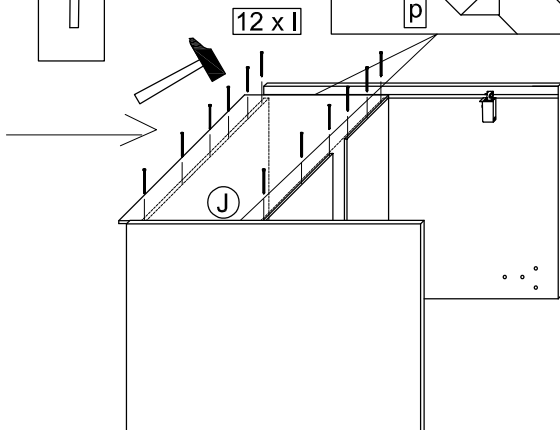
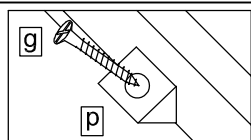
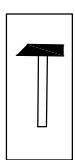
2.



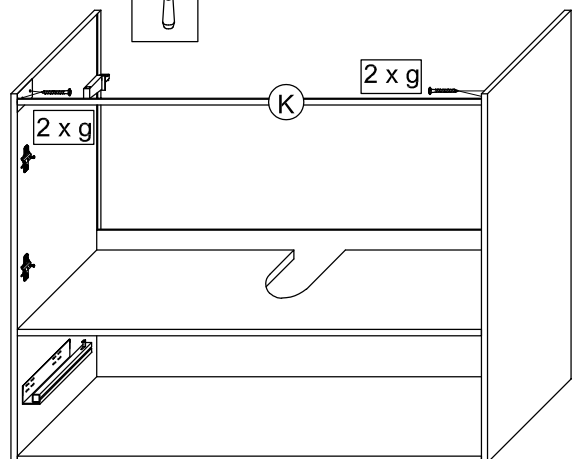
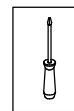
3.



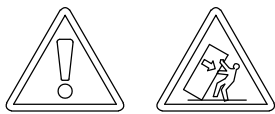
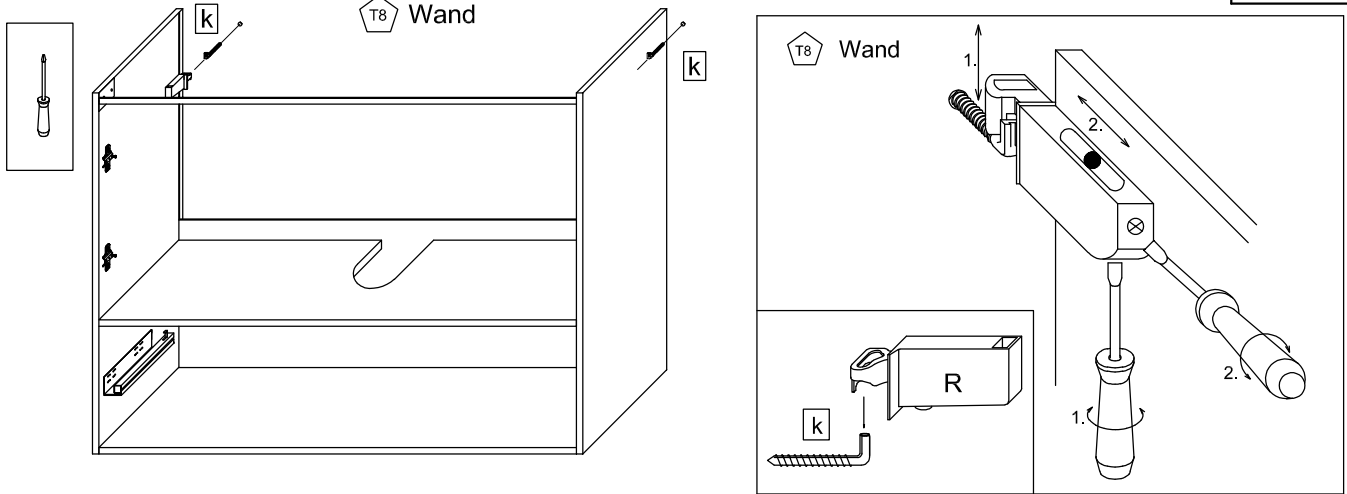
4.



5.

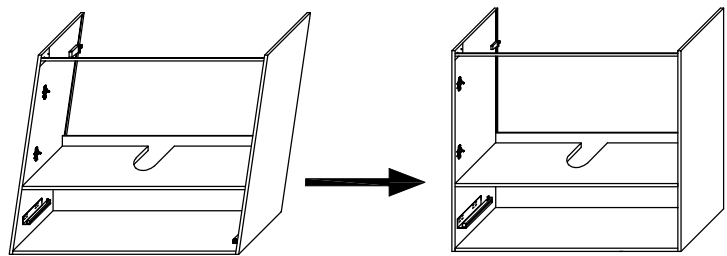


6.



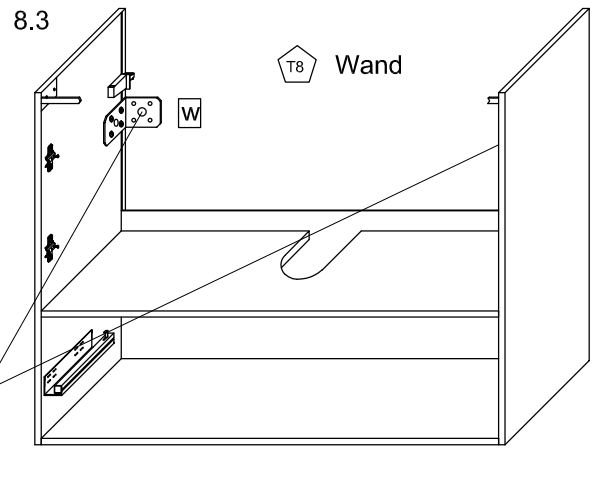
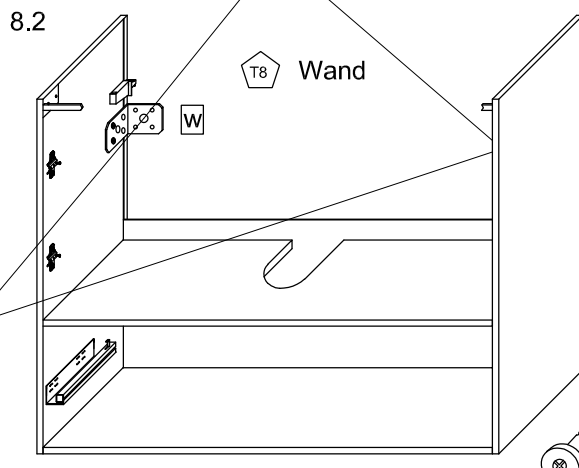
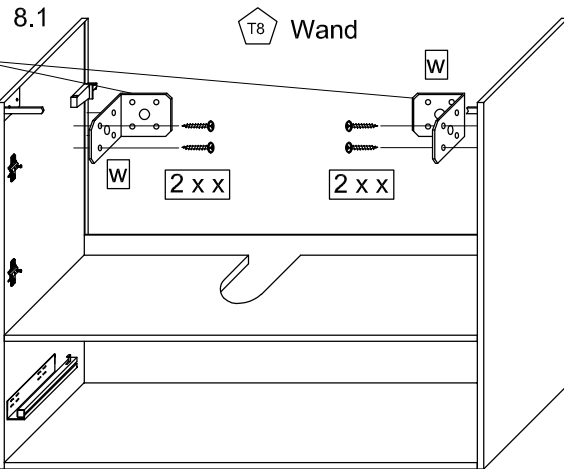
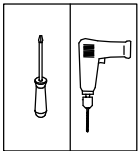
T9 Lassen Sie den Schrank nur durch fachkundige Personen mit für die Wand geeignetem Montagematerialien montieren.

7.

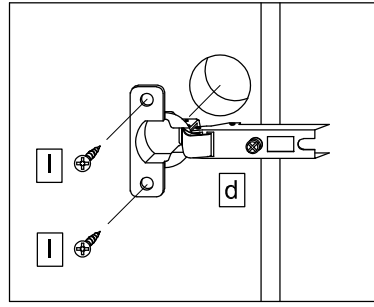
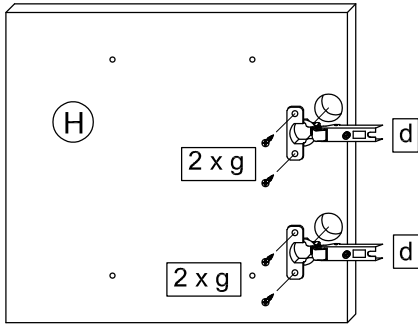
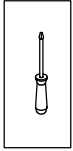


8.

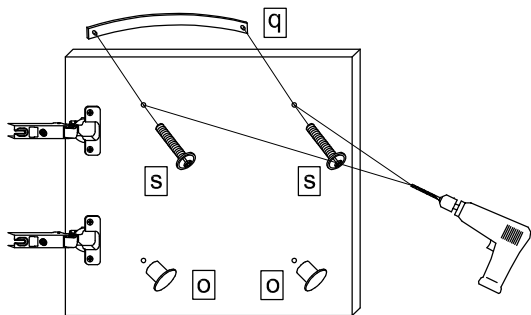
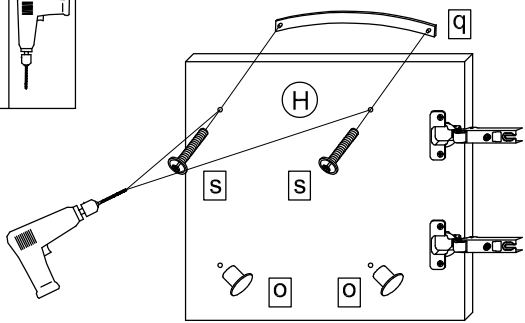
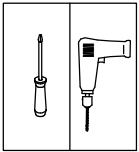
T25 Die Montagewinkel (AUF-001-000180) dienen zur Aufhängesicherung des Schrankes und müssen grundsätzlich montiert werden.



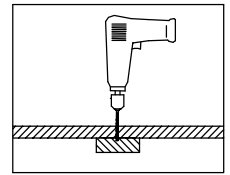
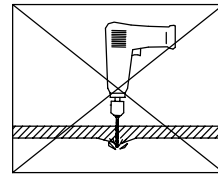
9.



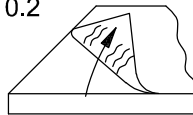
10.



10.1



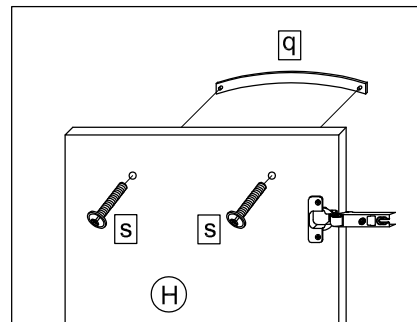
10.2



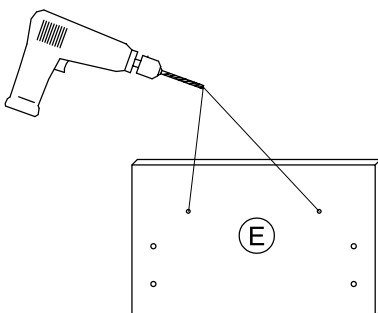
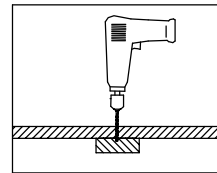
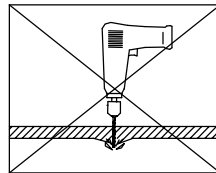
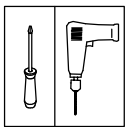
T10/

Bei Hochglanz-Fronten bitte erst die Schutzfolie entfernen und dann den Griff montieren!

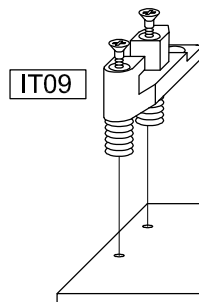
10.3



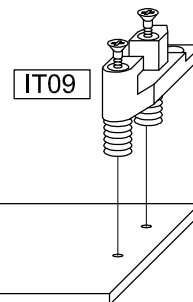
11.



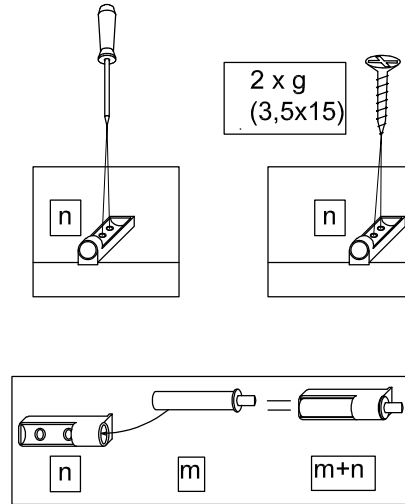
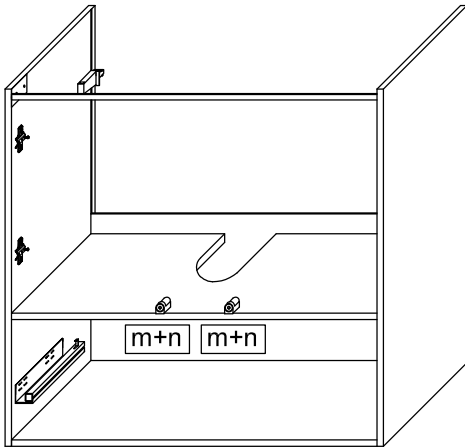
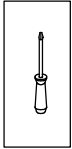
IT09



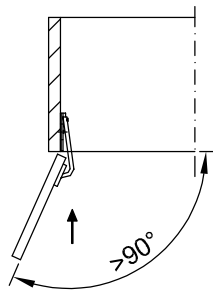
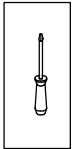
IT09



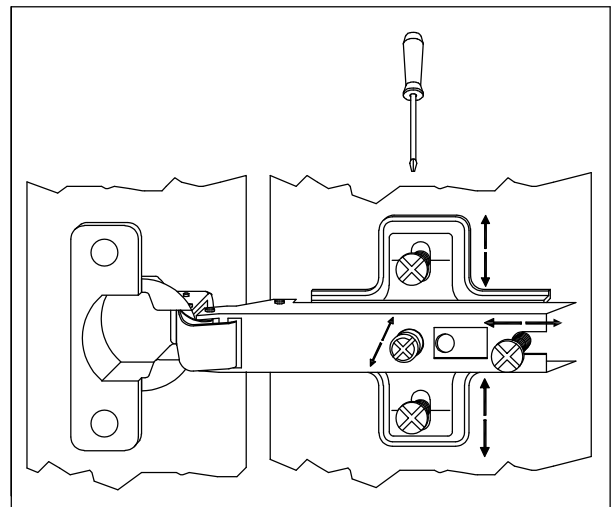
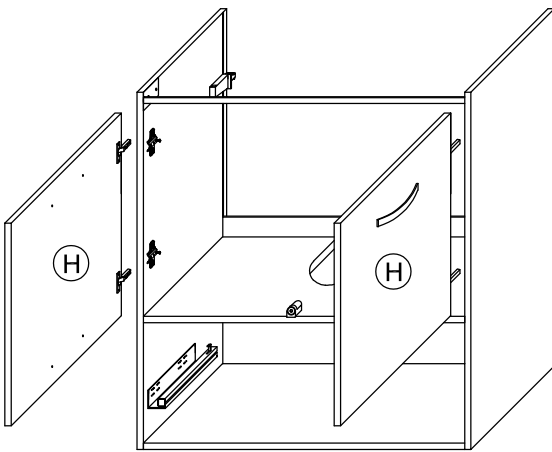
# 12.



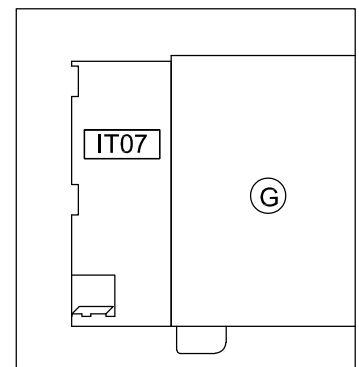
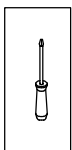
# 13.



Bei Türmontage das Scharnier einhängen, bis Anschlag öffnen und anschließend festschrauben.

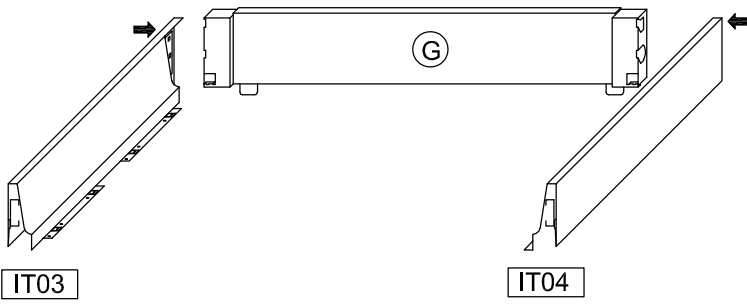


# 14.

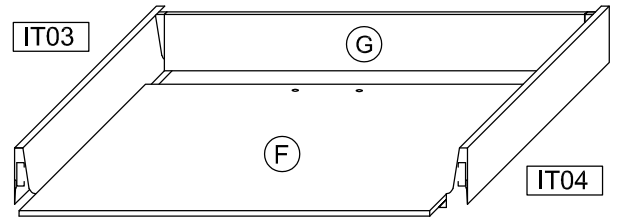




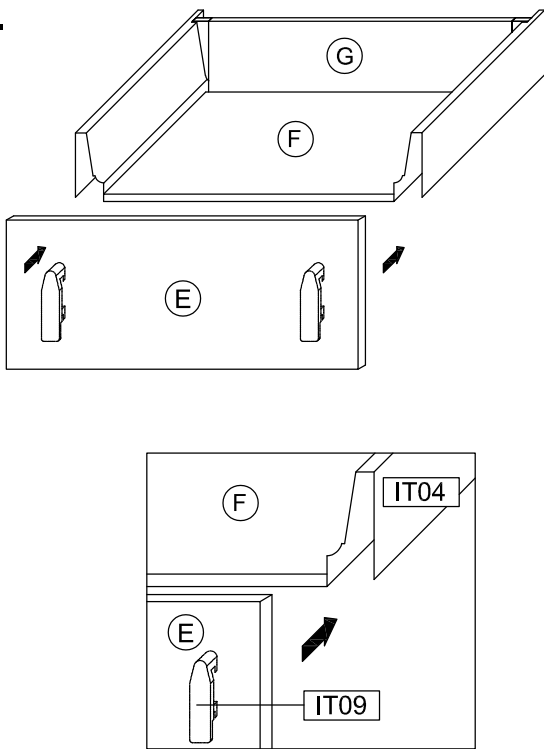
15.



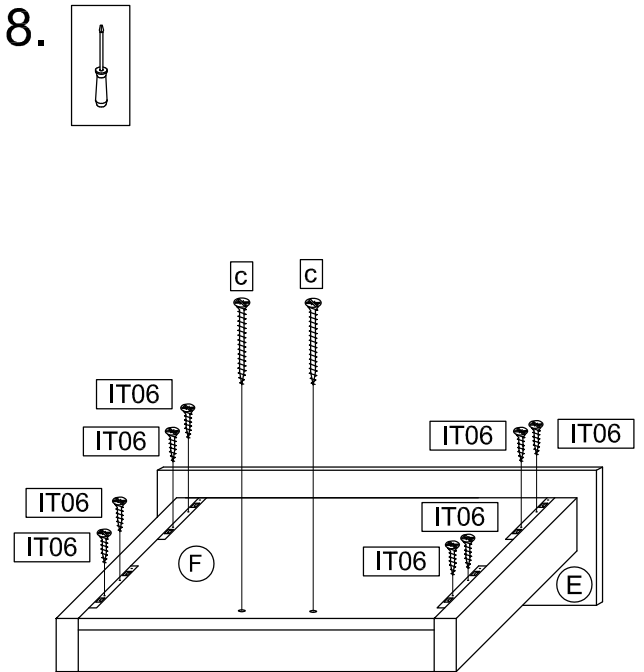
16.



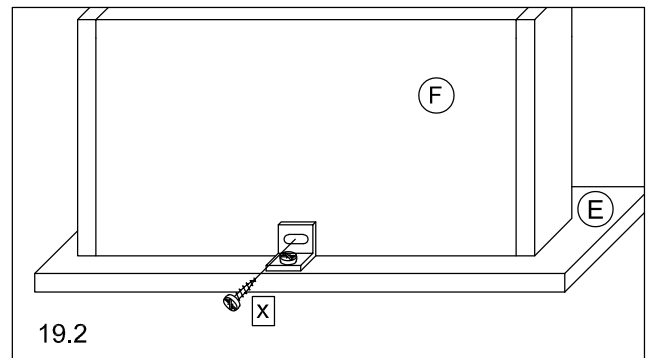
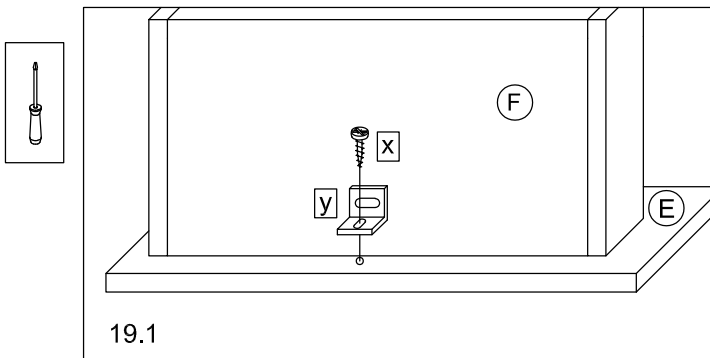
17.



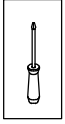
18.



19.

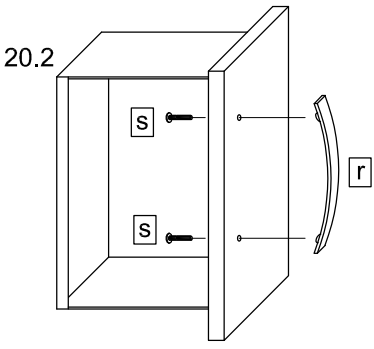
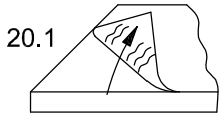


20.

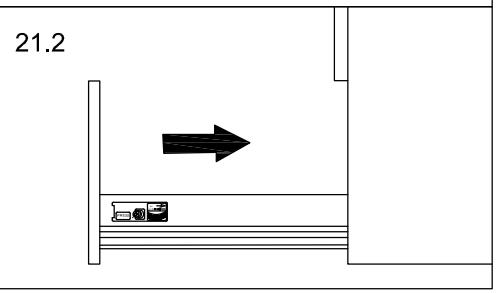
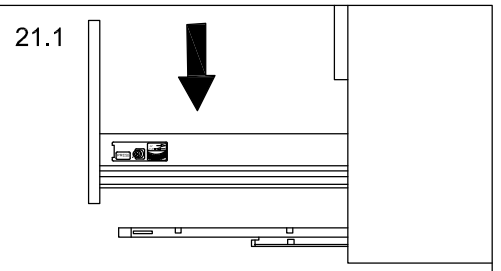
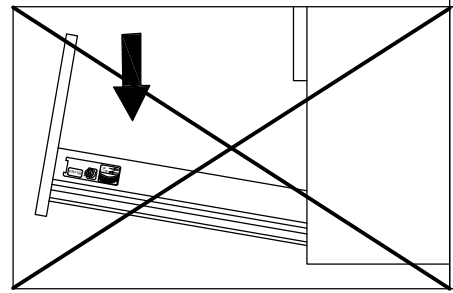
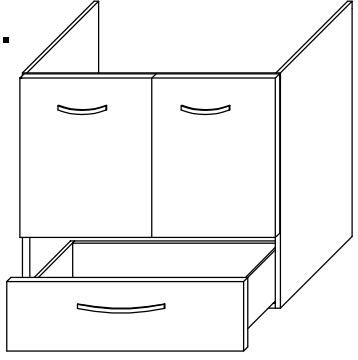


T10

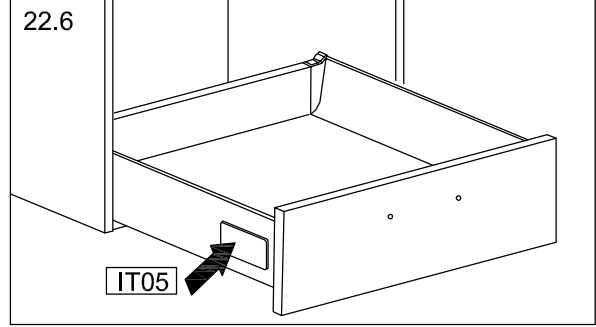
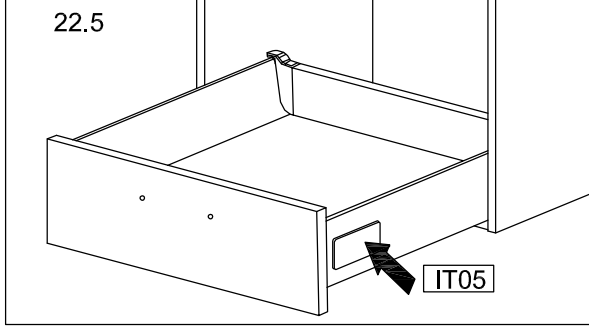
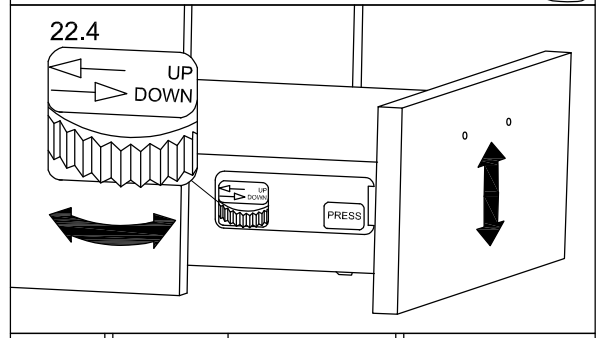
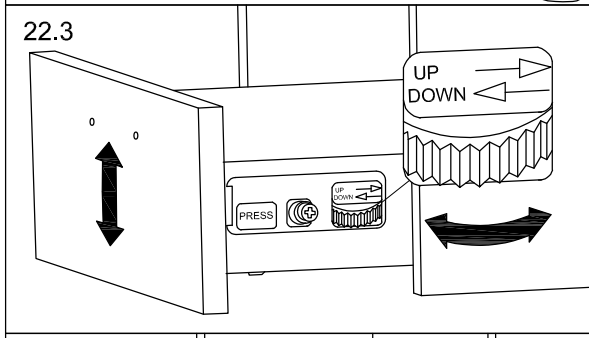
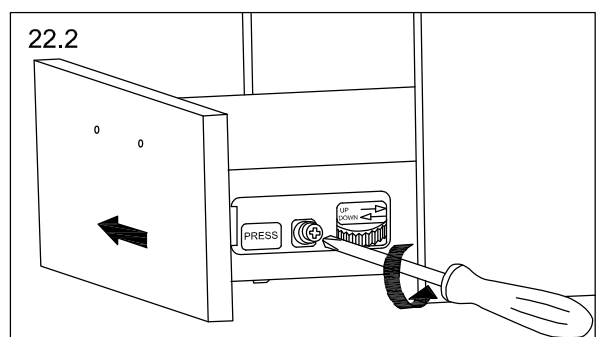
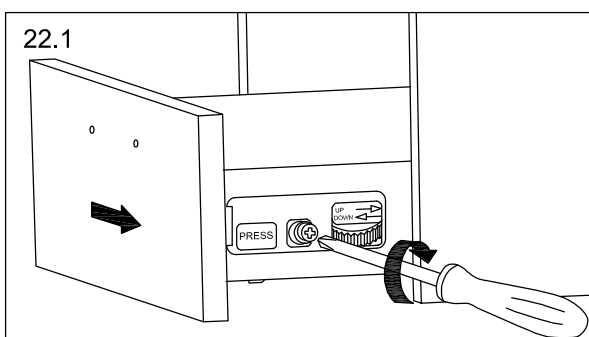
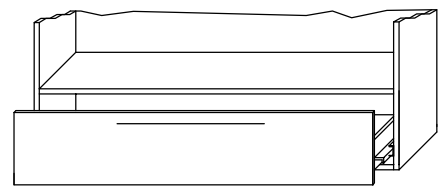
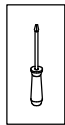
Bei Hochglanz-Fronten bitte erst die Schutzfolie entfernen und dann den Griff montieren!



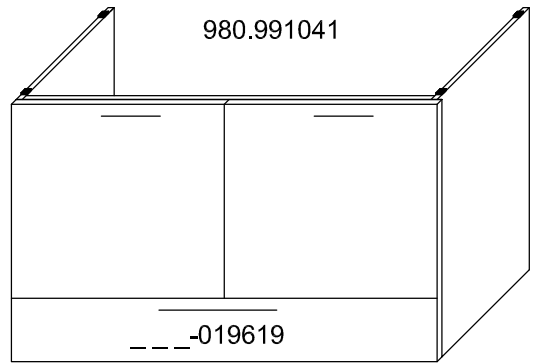
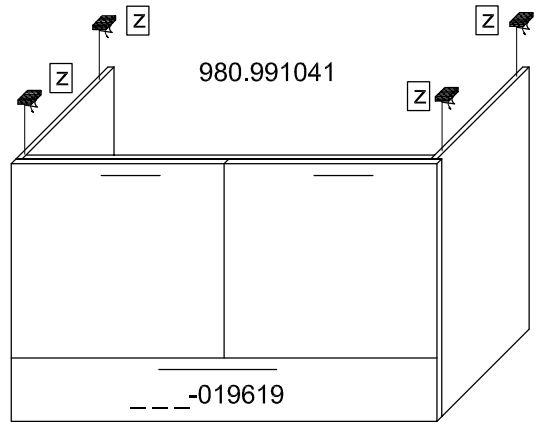
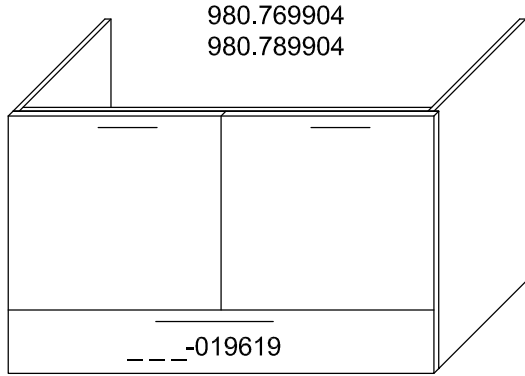
21.



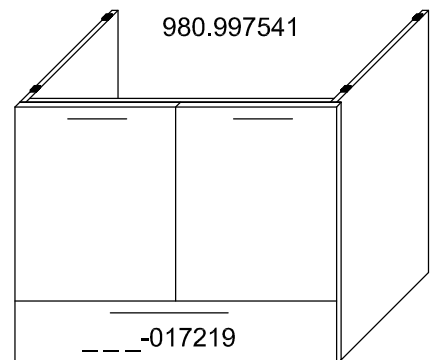
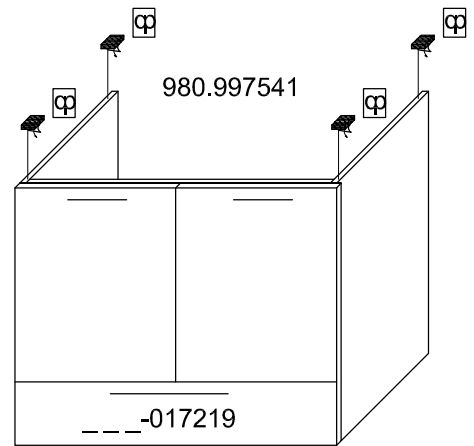
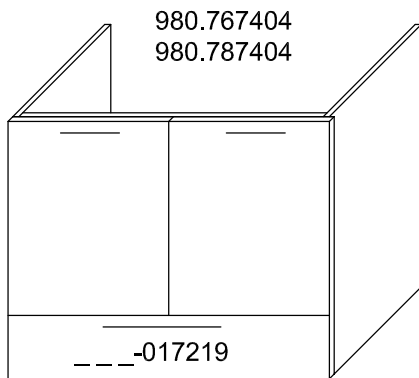
22.



4 x z  
DTS-16X32X10



4 x φ  
DTS-16X32X5



T12 Das Möbel bitte nur mit einem feuchten Tuch reinigen.