

# Red Neck

powered by AsVIVA



Produktinfo

MONTAGEANLEITUNG / MANUAL

## GAL4



# INHALTSVERZEICHNIS

GEWÄHRLEISTUNGSBESTIMMUNGEN .....	3
WICHTIGE HINWEISE ZU IHREM PRODUKT .....	4
TEILELISTE .....	5
ZUSAMMENBAU .....	8
GEWÄHRLEISTUNGSRECHT .....	13

# TABLE OF CONTENT

WARRANTY TERMS .....	14
IMPORTANT INFORMATION ABOUT YOUR PRODUCT .....	15
PARTLIST .....	16
ASSEMBLY .....	19
WARRANTY DEVICE .....	24

# GEWÄHRLEISTUNGSBESTIMMUNGEN

## WICHTIG

Nur die Originalverpackung gewährleistet einen ausreichenden Transportschutz des Gerätes und sollte deshalb mindestens in der gesetzlichen Rückgabezeit aufbewahrt werden.

Für unsere Geräte leisten wir die gesetzliche Gewährleistung von 2 Jahren.

Ersatzteilbestellungen und Reparaturaufträge richten Sie bitte unter Angabe der Kundennummer bzw. Rechnungsnummer an Ihren Händler oder direkt an uns.

Unsere Serviceadresse: <https://www.asviva.de/kontakt>

Damit Ihnen unsere Service-Mitarbeiter optimal weiterhelfen können, beachten Sie bitte folgende Vorgehensweise:

1. **Ist ein bestimmtes Teil beschädigt?**  
Teilen Sie uns bitte anhand der Teileliste die genaue Teilenummer mit.
2. **Liegt eine Störung beim Gerät vor?**  
Sollten Sie die Möglichkeit einer Videoaufnahme z.B. Handykamera haben, nehmen Sie die Störung auf und senden uns das Video- oder Bildmaterial zu.

# Red Neck

As-STORES GmbH  
Kohnacker 9a  
D-41542 Dormagen

E-Mail: [service@asviva.de](mailto:service@asviva.de)  
Internetadresse: <http://www.asviva.de>

# WICHTIGE HINWEISE ZU IHREM PRODUKT

Danke, dass Sie sich für eines unserer Produkte entschieden haben und für das damit entgegengebrachte Vertrauen. Um Ihnen ein einwandfreies Produkt liefern zu können, obliegen alle unsere Produkte und deren Produktion einer ständigen sowie ausführlichen Qualitätskontrolle.

Sollte dennoch ein Fehler auftreten, Ihnen das Produkt nicht zusagen oder sollten Sie Anmerkungen und Vorschläge haben, so bitten wir Sie nicht zu zögern und Kontakt mit unserem Support unter [service@asviva.de](mailto:service@asviva.de) aufzunehmen. Wir werden gemeinsam mit Ihnen eine Lösung finden.

## WAS IST ZU BEACHTEN?

- Bitte bewahren Sie die Versandverpackung für den Zeitraum des 30-tägigen Widerrufsrechts auf.
- Bitte beachten Sie, dass im Rahmen des Widerrufsrechtes die Produkte nur getestet und ausprobiert werden sollten. Eine 30-tägige Nutzung der Produkte oder Fahrleistungen von über 5km (z.B. bei Fahrrädern oder Indoor Cycles) fallen nicht unter die übliche Testphase.
- Der von Ihnen erworbene Artikel wurde frei Bordsteinkante und verpackt geliefert, daher wird dieser im Falle eines Widerrufs oder eines Defekts wieder im verpackten Zustand und frei Bordsteinkante abgeholt.
- Sollten Sie keine Verpackungen mehr besitzen, so können wir Ihnen nach Absprache eine zukommen lassen (Erhalt der Verpackung und Abholung des Gerätes erfolgen nicht am selben Tag).
- Die Instandsetzung eines Produktes findet in unserem Hause statt. Ein Vor-Ort-Service ist nicht möglich.

### Beispiel: Ablauf bei einem Widerruf

EINGANG DES  
WIDERRUFS  
IN UNSEREM HAUSE



BITTE WARE VERPACKEN.  
NACH RÜCKINFO AN UNSEREN  
SUPPORT WIRD DIE ABHOLUNG  
FREI BORDSTEINKANTE EINGELEITET



EINGANGSPRÜFUNG  
DER WARE



ERSTATTUNG ERFOLGT  
AUF DIE URSPRÜNGLICHE  
ZAHLUNGSART



### Beispiel: Ablauf bei einer Reparatur

EINGANG DER  
FEHLERMELDUNG UND  
AUSWERTUNG DIESER  
IN UNSEREM HAUSE



BITTE HAUPTGERÄT VERPACKEN.  
NACH RÜCKINFO AN UNSEREN  
SUPPORT WIRD DIE ABHOLUNG  
FREI BORDSTEINKANTE EINGELEITET



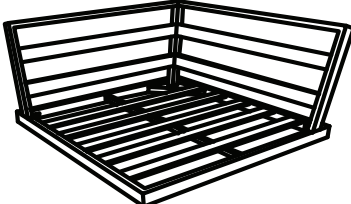



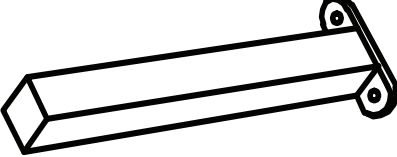


REPARATUR IN  
UNSEREM HAUSE



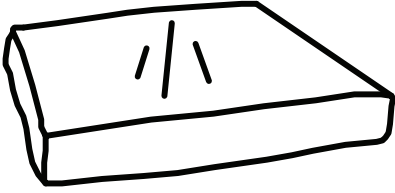
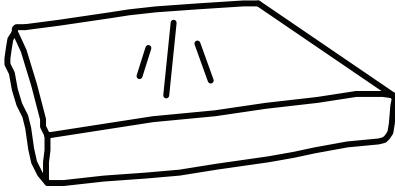
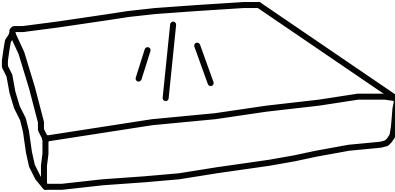
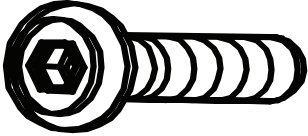
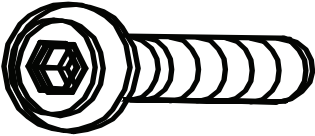


RÜCKSENDUNG ZU IHNEN  
UND ANLIEFERUNG  
FREI BORDSTEINKANTE



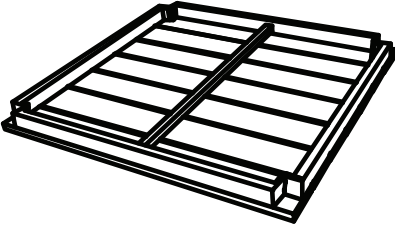

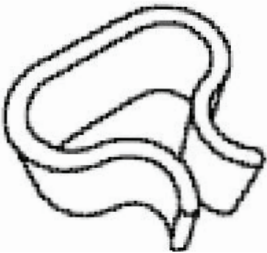
# TEILELISTE

Nr.	Beschreibung	Skizze	Menge
A	Ecksofa		1
A1	Sofa rechts		1
A2	Sofa links		1
B	Sofabein		8
C	Mittelbein		2
D	Sitzkissen		1
D1	Sitzkissen		2

# TEILELISTE

Nr.	Beschreibung	Skizze	Menge
E	Rückenkissen		1
E1	Rückenkissen		1
E2	Rückenkissen		4
F	Schraube M6*20		40
F1	Schraube M6*25		8
G	Unterlegscheibe		48
H	Inbusschlüssel		1

# TEILELISTE

Nr.	Beschreibung	Skizze	Menge
I	Tischplatte		1
J	Tischbeine		4
K	Clip		4

# ZUSAMMENBAU

## **Achtung!**

Bitte drehen Sie zunächst sämtliche Schrauben vorsichtig per Hand ein. Drehen Sie 2-3 mal an der Schraube, damit diese sich leicht mit dem Gewinde verbindet.

Die Schrauben bitte erst komplett festziehen, wenn sämtliche Schrauben bereits vormontiert wurden, da ansonsten Beschädigungen auftreten können.

## **Zusätzliche Informationen vor dem Aufbau:**

Bevor Sie die Schrauben komplett festziehen, prüfen Sie vorab die Schrauben und ziehen diese anschließend vorsichtig an. Bitte montieren Sie die Möbelstücke auf ebenem Grund und achten Sie dabei darauf, dass die Möbelstücke perfekt zentriert montiert werden, damit wackeln verhindert werden kann.

## **Was man nicht tun sollte:**

Verwenden Sie die Möbel nicht, wenn Teile fehlen, beschädigt, oder abgenutzt sind.

Verwenden Sie keine Elektrischen Werkzeuge für den Aufbau, da diese die Möbelstücke beschädigen können.

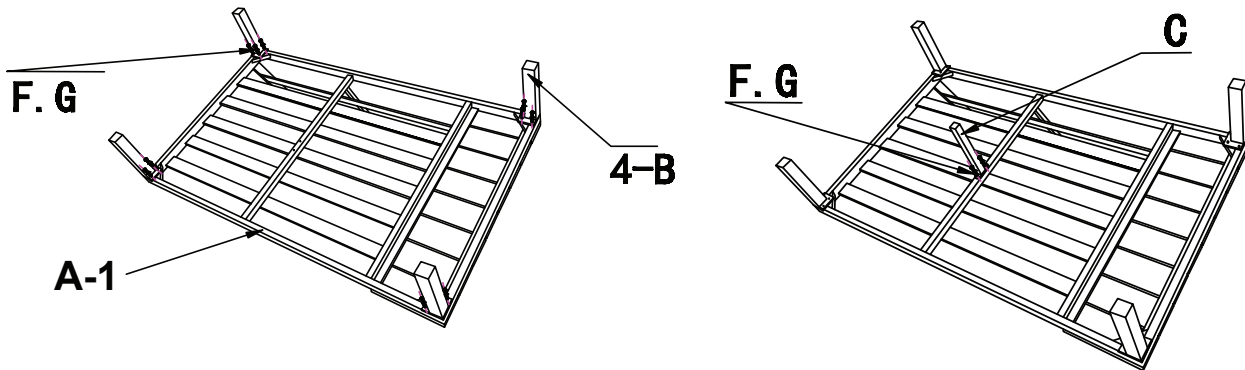
Überdrehen Sie die Schrauben nicht.

Lassen Sie die Möbel nicht im Regen stehen und schützen Sie die Möbel vor Unwetter. Im Winter empfehlen wir Ihnen die Möbelstücke an einer anderen Stelle zu lagern.



# ZUSAMMENBAU

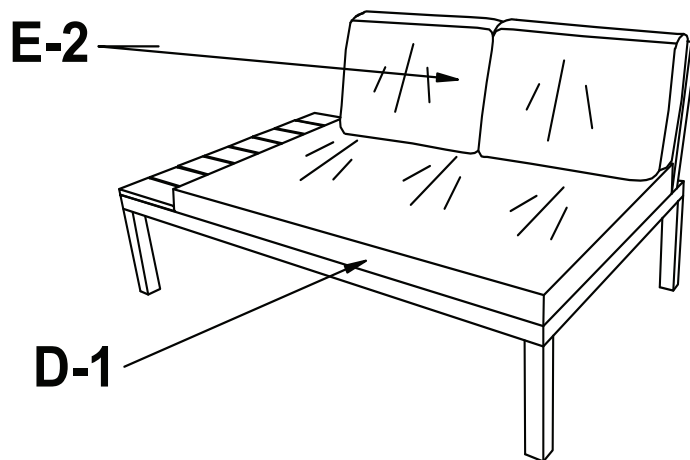
Sofa rechts



## Schritt 1

Montieren Sie die Sofabeine (B) mit den Schrauben (F) und Unterlegscheiben (G) an das Gestell für das rechte Sofa (A1).

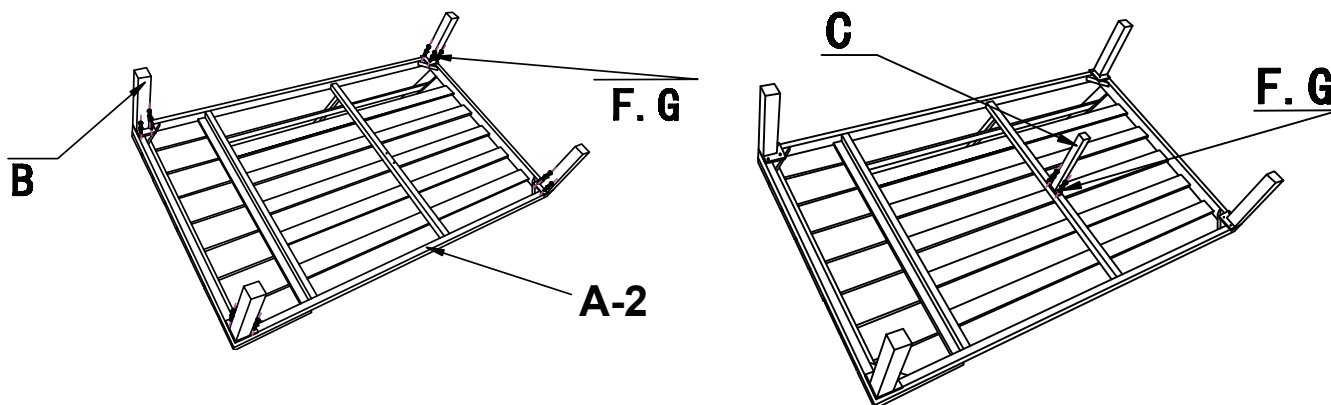
Montieren Sie das Mittelbein (C) mit den Schrauben (F) und Unterlegscheiben (G) in die dafür vorgesehene Bohrung an der Unterseite.



Verwenden Sie das Sitzkissen (D1) und die Rückenkissen (E2)

# ZUSAMMENBAU

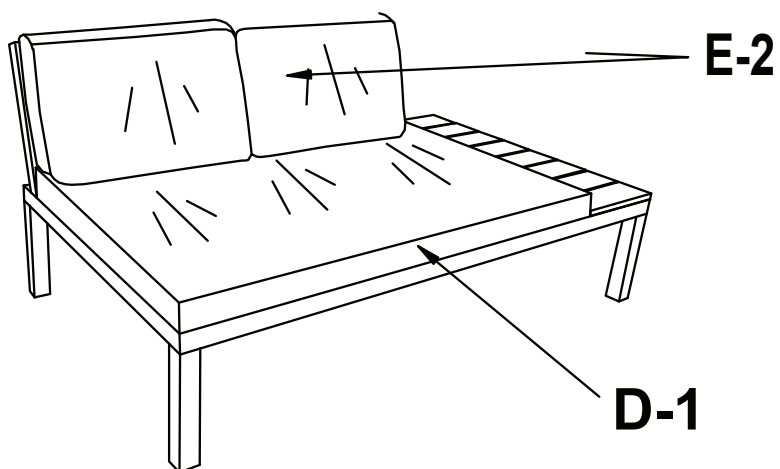
Sofa links



## Schritt 2

Montieren Sie die Sofabeine (B) mit den Schrauben (F) und Unterlegscheiben (G) an das Gestell für das linke Sofa (A2).

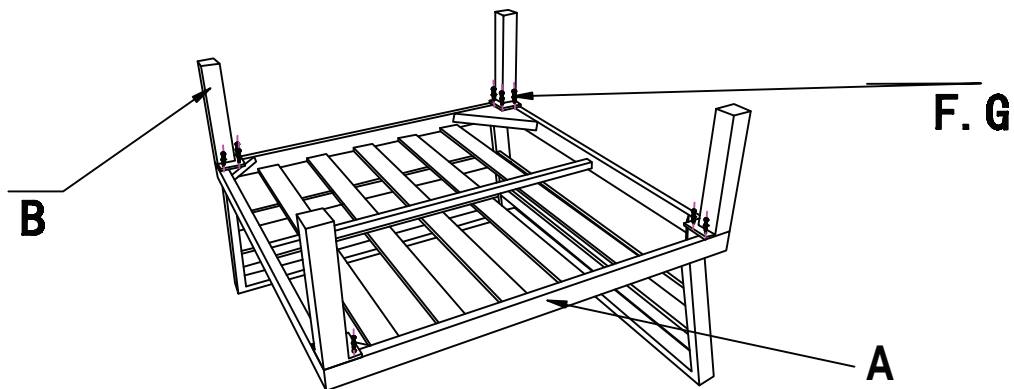
Montieren Sie das Mittelbein (C) mit den Schrauben (F) und Unterlegscheiben (G) in die dafür vorgesehene Bohrung an der Unterseite.



Verwenden Sie das Sitzkissen (D1) und die Rückenkissen (E2)

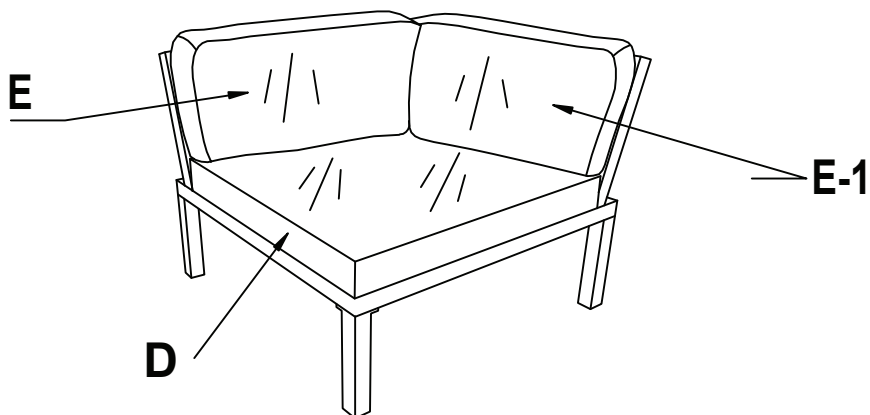
# ZUSAMMENBAU

## Ecksofa

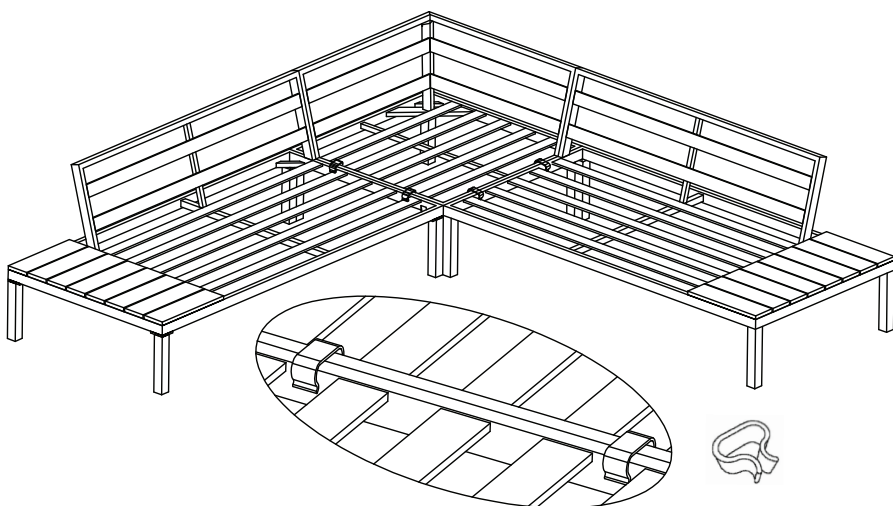


### Schritt 3

Montieren Sie die Sofabeine (B) mit den Schrauben (F) und Unterlegscheiben (G) an das Gestell für das Ecksofa (A).



Verwenden Sie das Sitzkissen (D) und die Rückenkissen (E) und (E1)

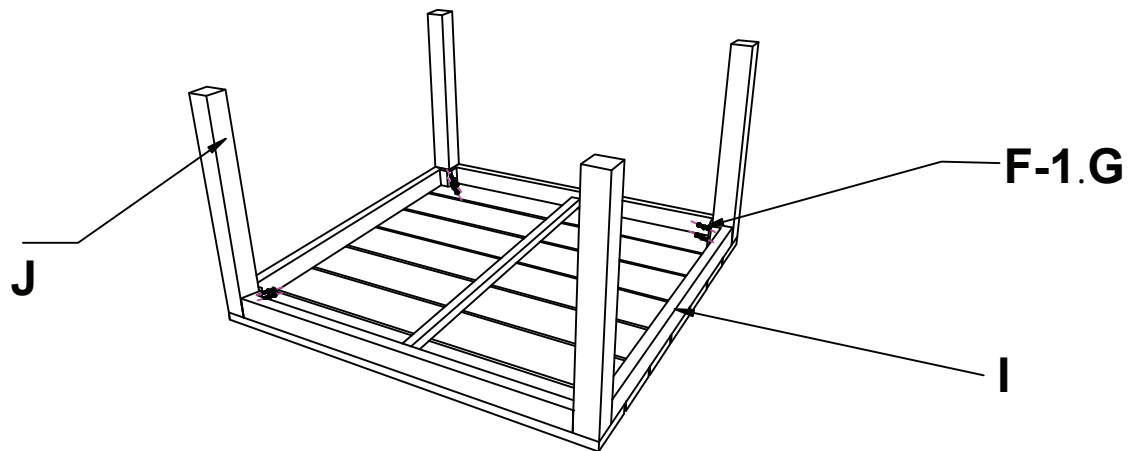


### Schritt 4

Verbinden Sie die einzelnen Sitzkomponenten mit den mitgelieferten Clips (K) um unbeabsichtigtes Verrutschen zu vermeiden.

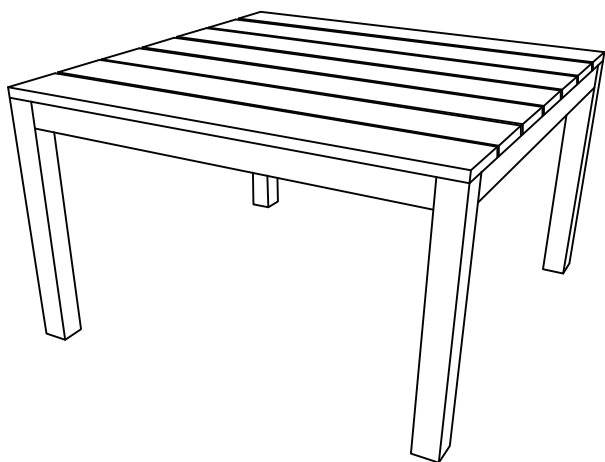
# ZUSAMMENBAU

## Tisch



### Schritt 5

Montieren Sie die Tischbeine (J) mit den Schrauben (F1) und Unterlegscheiben (G) an die Tischplatte (I)



Sie können den Tisch nun aufstellen.

# GEWÄHRLEISTUNGSRECHT

Herzlichen Glückwunsch zu Ihrer Entscheidung zum Kauf eines Produkts von RedNeck.

Gemäß des zum 01. Januar 2002 geänderten europäischen Gewährleistungsrechts, steht Ihnen eine gesetzliche Gewährleistungsfrist von 2 Jahren zu.

Die Gewährleistungsfrist beginnt mit der Übergabe der Ware durch den Fachhändler. Zum Nachweis des Kauf- bzw. Übergabedatums heben Sie bitte die Kaufbelege wie Rechnung und Kassenzettel für die Dauer der Gewährleistungsfrist auf.

Neben der grundsätzlichen 2-jährigen Gewährleistungsfrist besteht eine gesetzliche sogenannte Umkehr der Beweislast für einen Zeitraum von 6 Monaten nach Übergabe des Produktes. Das bedeutet, dem Verkäufer obliegt es bei Auftreten eines Fehlers zu beweisen, dass der Fehler zum Zeitpunkt der Übergabe noch nicht vorhanden war und nicht durch unsachgemäßen Gebrauch, funktionsbedingtem Verschleiß oder Missbrauch entstanden ist.

## 1. Die Gewährleistung bezieht sich nicht auf:

- alle Teile, die einem funktionsbedingten Verschleiß unterliegen, soweit es sich nicht um Produktions- oder Materialfehler handelt.
- Schäden, die durch unsachgemäße oder mangelhafte Pflege und nicht fachmännisch durchgeführte Reparaturen, Umbauten oder Austausch von Teilen entstehen,
- Schäden, die durch unsachgemäßen Gebrauch und höhere Gewalt entstehen.

## 2. Berechtigte Gewährleistungsansprüche liegen vor, wenn:

- Der reklamierte Schaden oder Fehler zum Zeitpunkt der Übergabe an den Kunden bereits vorhanden war
- Kein natürlicher oder funktionsbedingter Verschleiß Ursache für die Abnutzung oder Veränderung des Gutes war ( siehe Liste Verschleißteile unter Garantiebedingungen! )
- Der Schaden oder Fehler nicht ursächlich dadurch entstanden ist, dass kein bestimmungsgemäßer Gebrauch des Gerätes erfolgte.

**Falls Sie Fragen zu Ihrem Produkt haben, helfen Ihnen unsere Mitarbeiter der Serviceabteilung gerne weiter (sehen Sie dazu bitte in den Gewährleistungsbestimmungen nach).**

**Wir wünschen Ihnen immer viel Freude!**

**Ihr RedNeck Team**

# WARRANTY TERMS

Important!

Only the original packaging ensures adequate transport protection of the device and should therefore be kept at least in the statutory return period.

For our equipment we provide the legal warranty of 2 years.

For spare parts and repair orders, please contact your dealer or directly to AsVIVA, indicating the customer number or invoice number. Our service is available 24 hours.

Our service address: <https://www.asviva.de/contact>

To ensure that our service staff can help you optimally, please consider the following procedure:

1. Is a specific part damaged

Please tell us the exact part number using the parts list.

2. Is there a fault with the unit?

Should you have the possibility of a video recording e.g. mobile phone camera, pickup the error and send us the video or picture material.

# Red Neck

As-STORES GmbH  
Kohnacker 9a  
D-41542 Dormagen

**E-Mail:** [service@asviva.de](mailto:service@asviva.de)

**Homepage:** <http://www.asviva.de>

# IMPORTANT INFO ABOUT YOUR PRODUCT

Thank you for being our valued customer. We are grateful for the confidence you have placed in us and hope we met your expectations. In order to deliver an impeccable product, all our products are subjected to a comprehensive quality control.

If nevertheless an item is defective and needs to be repaired, you do not like the product or you have any suggestions about it, please do not hesitate to contact our support team at [service@asviva.de](mailto:service@asviva.de). We will find a solution for your request together.

## WHAT NEEDS TO BE CONSIDERED?

- Our company issues a right of revocation for a period of 30 days. Please keep the shipping packaging during this period.
- Please note that during the right of revocation-period the products should only be tested and tried out. Using products over a period of 30 days or cover a mileage over 5km (for example bikes or indoor cycles) does not fall in the usual test phase.
- Your order was delivered packed and free curbside, therefore in case of revocation or defect it will be picked up again packaged and free curbside.
- If you have no more packaging, please contact us and after consultation we can send you one (Notice: reception of the packaging and collection of the device do not occur on the same day).
- The repair of a product takes place within our company. A local service is not possible.

### Example for a revocation

RECEPTION OF THE REVOCATION IN OUR HOUSE



PLEASE PACK THE PRODUCT CAREFULLY AND THEN INFORM OUR SUPPORT THAT WE CAN INITIATE A PICKUP FREE CURBSIDE



RECEPTION-CHECK OF THE PRODUCT



REFUND BY YOUR ORIGINAL METHOD OF PAYMENT



### Example of a repair procedure

RECEPTION AND ANALYSIS OF THE DEFECT REPORT AT OUR SERVICE



PLEASE PACK THE MAIN UNIT CAREFULLY AND THEN INFORM OUR SUPPORT THAT WE CAN INITIATE A PICKUP FREE CURBSIDE



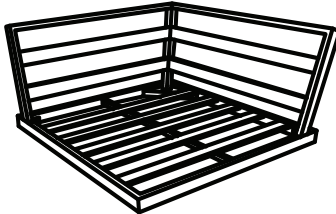



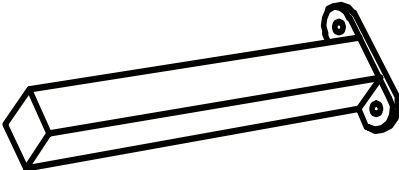


EXAMINATION AND REPAIR OF THE PRODUCT



PRODUCT RETURN TO YOU AND DELIVERY FREE CURBSIDE

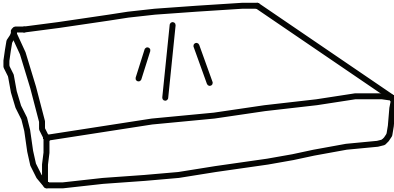
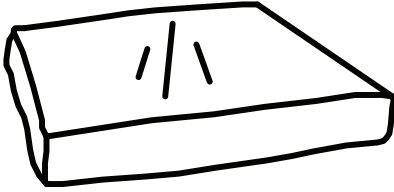
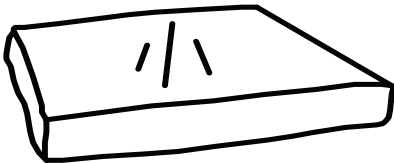
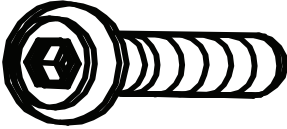
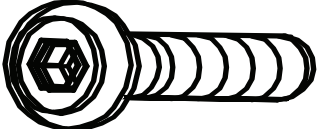
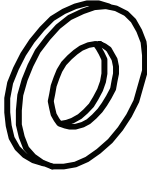



# PARTLIST

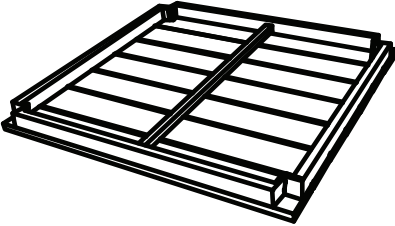


No.	Description	Picture	Quantity
A	Corner Sofa		1
A1	Right Sofa		1
A2	Left Sofa		1
B	Sofa leg		8
C	Middle leg		2
D	Seat Cushion		1
D1	Seat Cushion		2



# PARTLIST

No.	Description	Picture	Quantity
E	Back Cushion		1
E1	Back Cushion		1
E2	Back Cushion		4
F	Screw M6*20		40
F1	Screw M6*25		8
G	Washer		48
H	Wrench		1

# PARTLIST

No.	Description	Picture	Quantity
I	Table Top		1
J	Table Leg		4
K	Clip		4

# ASSEMBLY

## **Caution!**

Please first screw in all screws carefully by hand. Turn the screw 2-3 times so that it easily connects to the thread.

Please do not fully tighten the screws until all screws have already been pre-assembled, otherwise damage may occur.

## **Additional information before setting up:**

Before you tighten the screws completely, check the screws beforehand and then tighten them carefully. Please mount the pieces of furniture on level ground and make sure that the pieces of furniture are perfectly centered so that wobbling can be prevented.

## **What not to do:**

Do not use the furniture if parts are missing, damaged or worn.

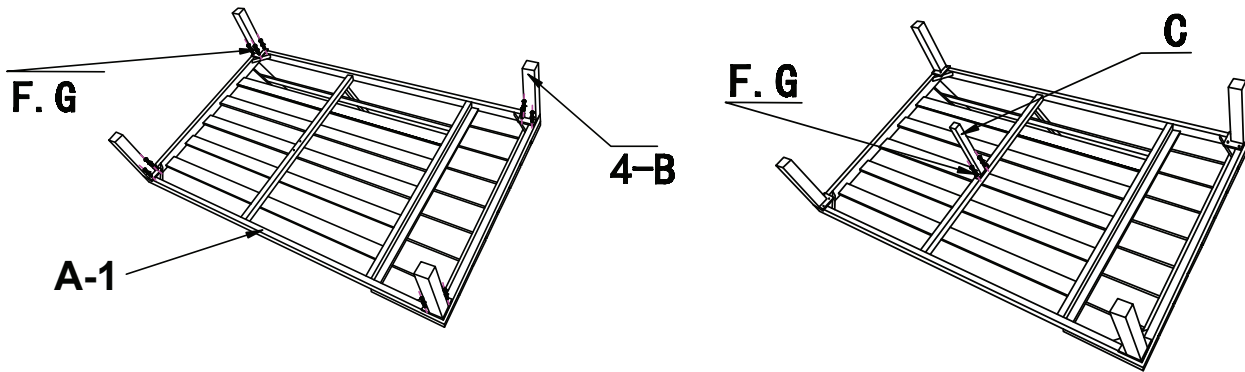
**Do not use electrical tools for the assembly, as these can damage the furniture.**

**Do not overtighten the screws.**

Do not leave the furniture in the rain and protect the furniture from bad weather. In winter we recommend that you store the furniture elsewhere.

# ASSEMBLY

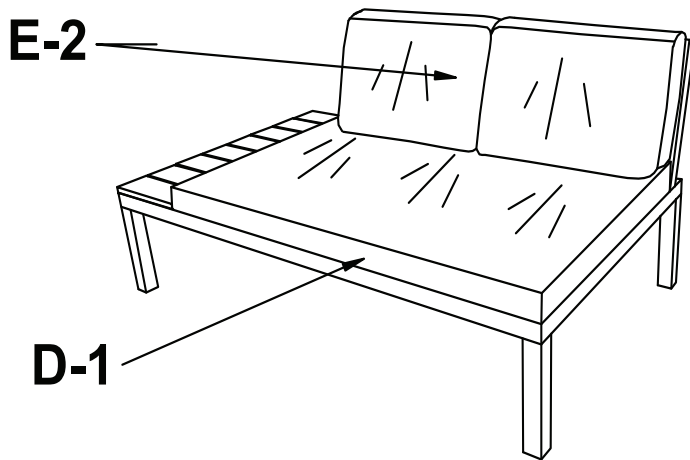
Sofa right



Step 1

Mount the sofa legs (B) with the screws (F) and washers (G) on the frame for the right sofa (A1).

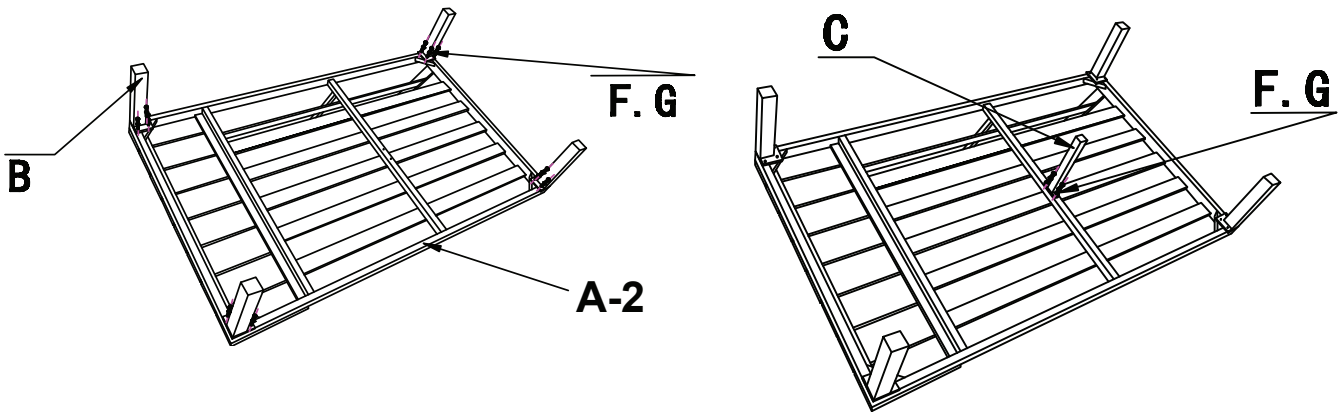
Mount the middle leg (C) with the screws (F) and washers (G) in the hole provided on the underside.



Use the seat cushion (D1) and the back cushion (E2)

# ASSEMBLY

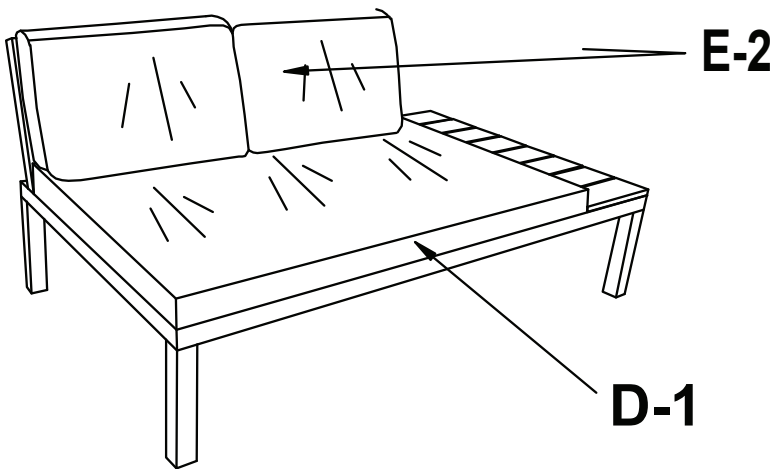
Sofa left



## Step 2

Mount the sofa legs (B) with the screws (F) and washers (G) on the frame for the left sofa (A2).

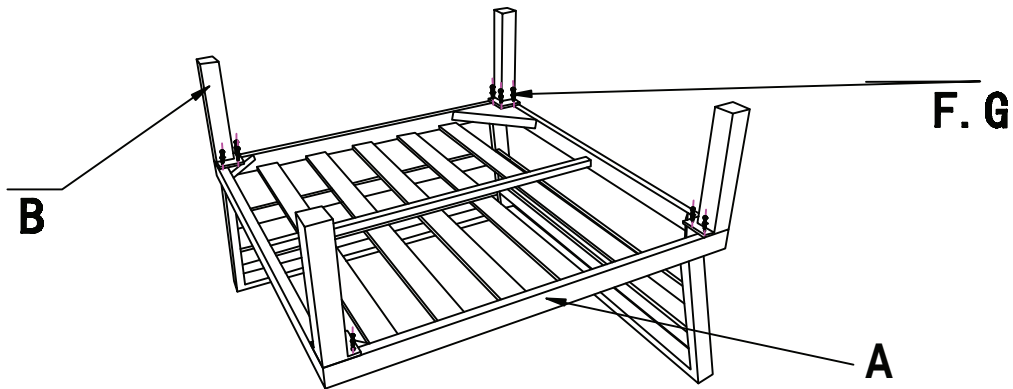
Mount the middle leg (C) with the screws (F) and washers (G) in the hole provided on the underside.



Use the seat cushion (D1) and the back cushion (E2)

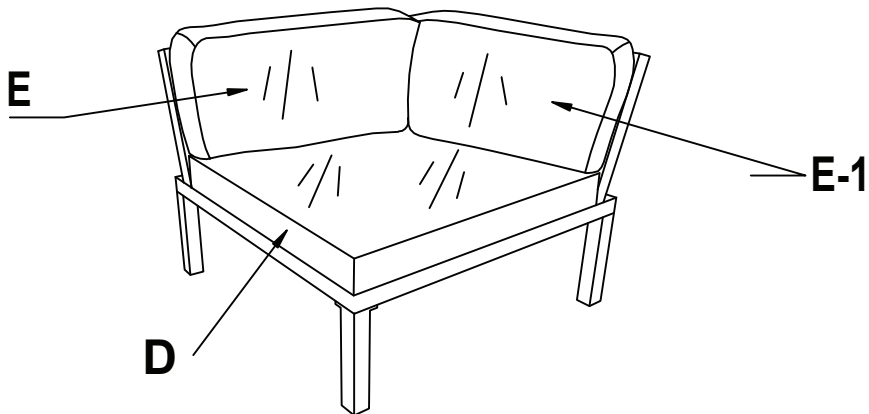
# ASSEMBLY

## Corner Sofa

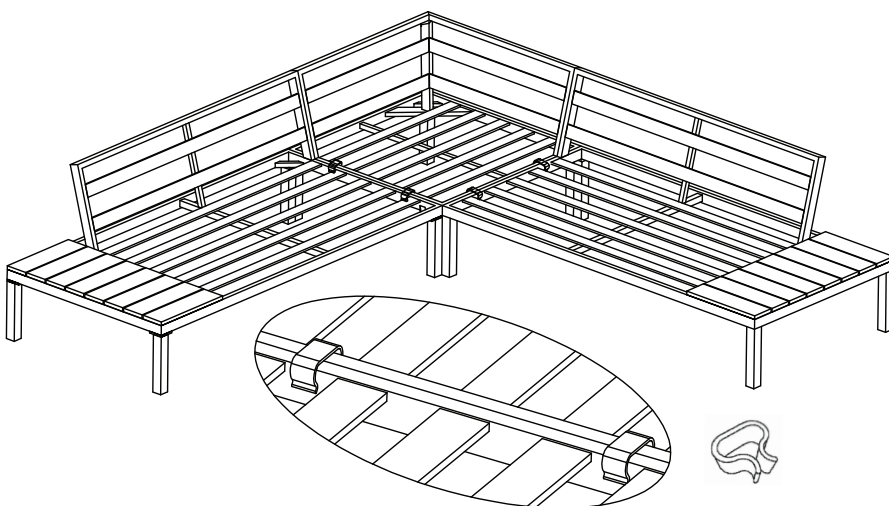


### Step 3

Mount the sofa legs (B) with the screws (F) and washers (G) on the frame for the corner sofa (A).



Use the seat cushion (D) and the back cushion (E) and (E1)

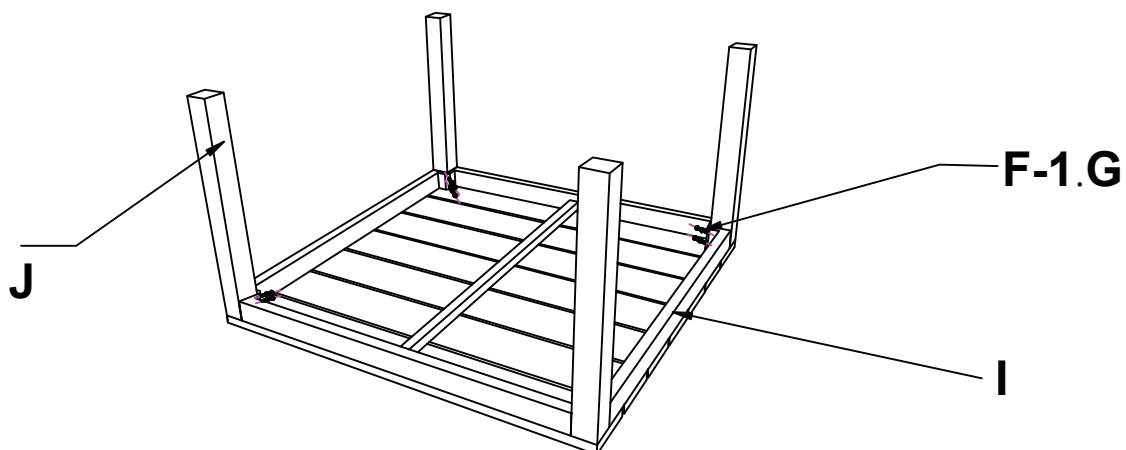


### Step 4

Connect the individual seat components with the supplied clips (K) to prevent them from accidentally slipping.

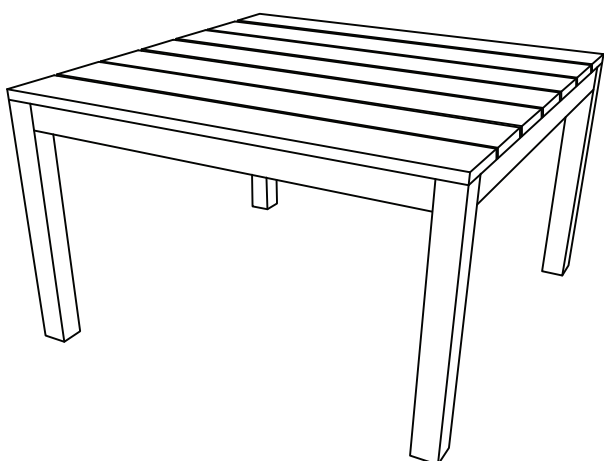
# ASSEMBLY

## Table



### Step 5

Mount the table legs (J) with the screws (F1) and washers (G) on the table top (I)



You can now set up the table.

# WARRANTY DEVICE

Congratulations on your decision to purchase a device from RedNeck.

According to the European guarantee law, amended as of January 1, 2002,  
You have a legal warranty period of 2 years.

The guarantee period begins with the handover of the device by the specialist dealer.

In order to prove the date of purchase or handing over, please keep the purchase documents such as the invoice and the cash note for the duration of the warranty period.

In addition to the basic two-year warranty period, there is a statutory

So-called reversal of the burden of proof for a period of 6 months after delivery of the product. This means that the seller is responsible for proving, if an error occurs,

**That the defect was not present at the time of handing over and was not caused by improper use, function-related wear or abuse.**

## 1. The warranty does not cover:

- all parts of the device which are subject to wear due to function, in so far as they are not production or material defects.
- Damage caused by improper or faulty maintenance and repairs, alterations or replacement of parts which have not been carried out by a qualified person.
- Damage caused by improper use and force majeure.

## 2. Authorized warranty claims are provided if:

- The claim or defect at the time of handing over to the customer already existed.
- No natural or function-related wear Cause of the wear or alteration of the goods (see list of wear parts)!
- The damage or defect is not caused by the fact that the device was not used as intended.

If you have questions about your product, our staff will help you  
Service department.

**We wish you lots of fun and success with your new device!**

**Your RedNeck Team**