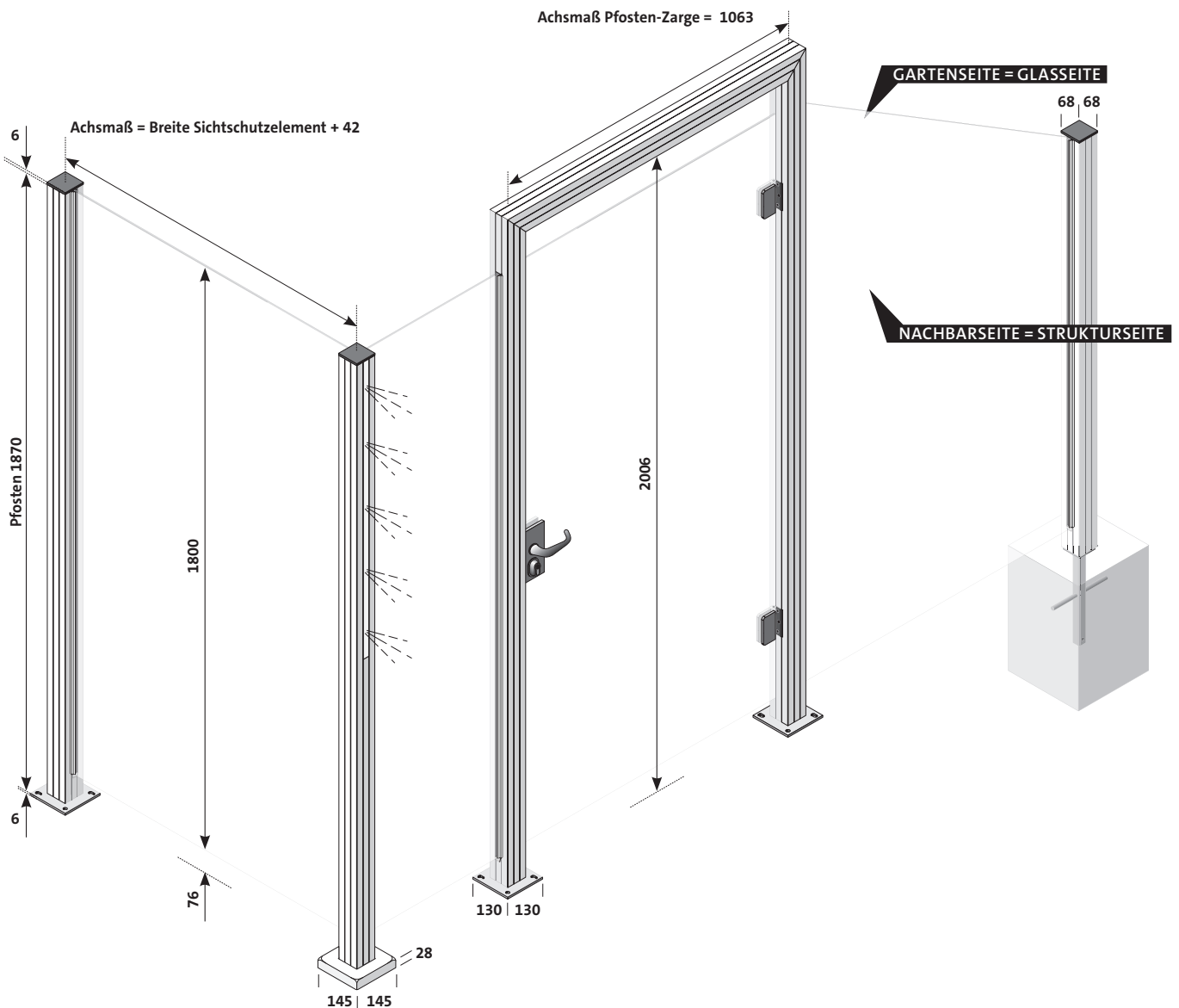
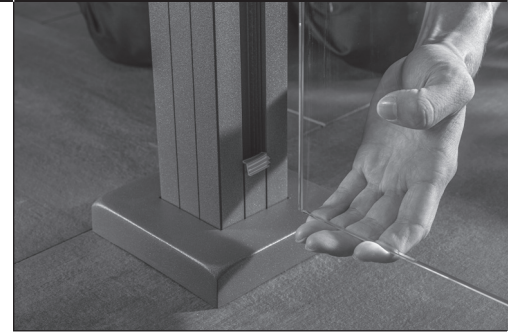


Sicht- und Windschutz mit Alu-Pfosten 68 x 68 und Glas

400⁻⁰²

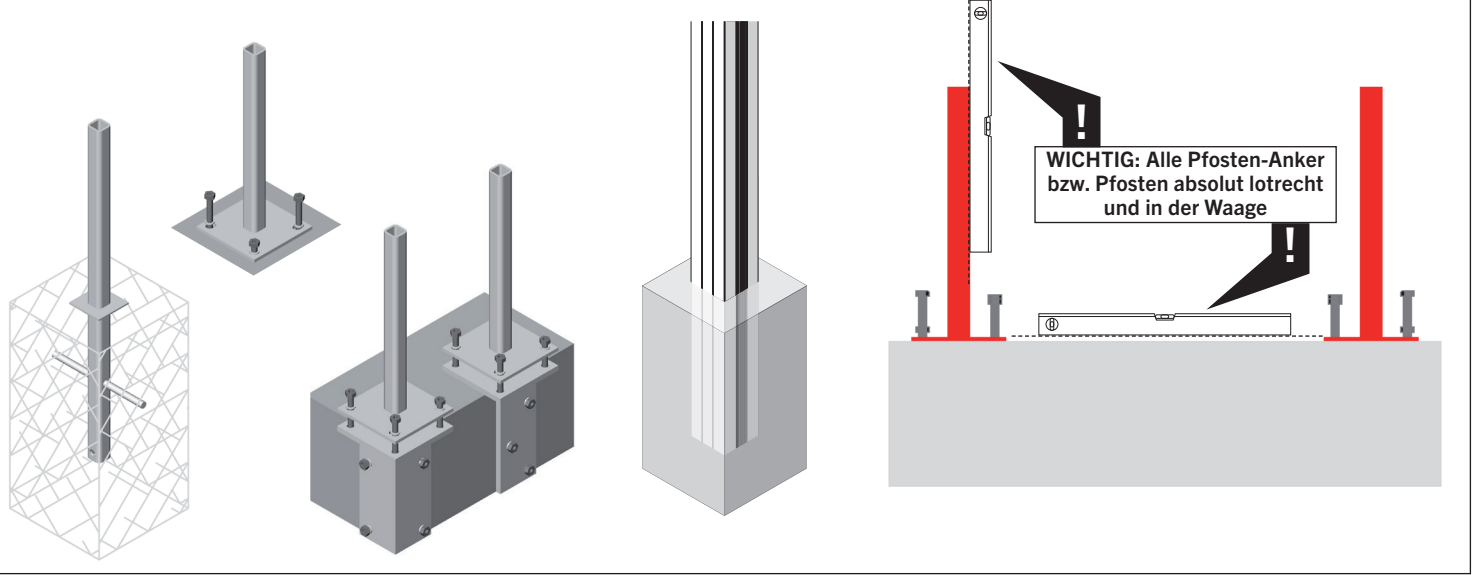
- Anleitung bitte aufbewahren
- Lesen Sie zuerst die Montage-Anleitung und beginnen Sie dann mit der Montage
- Bei nicht vorschriftsmäßiger und/oder nicht fachmännischer Montage wird für Personen- oder Sachschäden keinerlei Haftung übernommen
- Glasscheiben beim Auspacken immer auf eine Unterlage (Gummi) stellen.
- Glaskanten und Ecken nicht anstoßen.
- Sollte es trotz aller Bemühungen unsererseits, Ihnen ein qualitativ hochwertiges System zu liefern, zu Fehlteilen kommen, schicken Sie uns bitte eine Nachricht
Mail: verkauf@flexo-raumssysteme.de
- Zur schnellen Bearbeitung benötigen wir die Nummer der Montageanleitung = 400-02
- Alle Maßangaben in Millimeter



Sicht- und Windschutz mit Alu-Pfosten und Glas

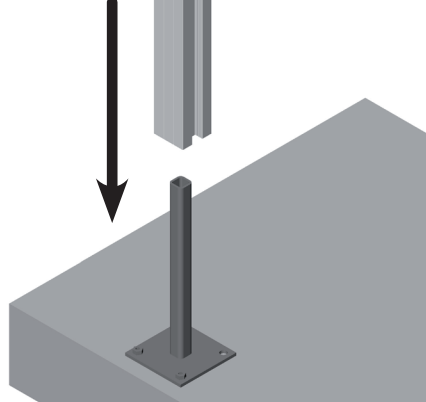
400-02

1 Pfostenanker fachgerecht betonieren oder anschrauben bzw. Pfosten direkt einbetonieren
Beachten Sie die Achsmaße von Seite 1

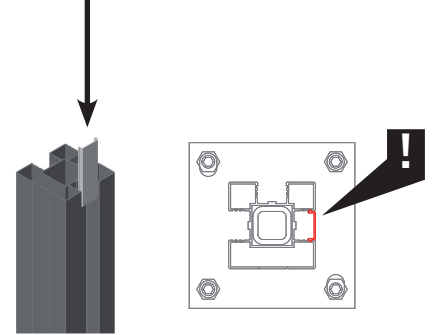


2 Montage mit Pfostenanker

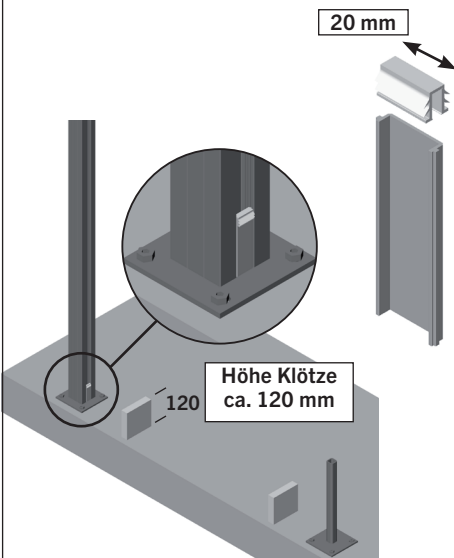
2.1 Ersten Pfosten auf Anker schieben



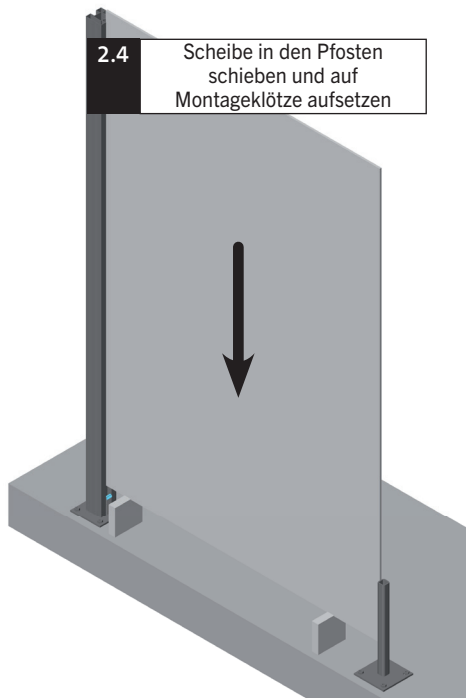
2.2 Durchrutschschutz in die äußere Rille einschieben



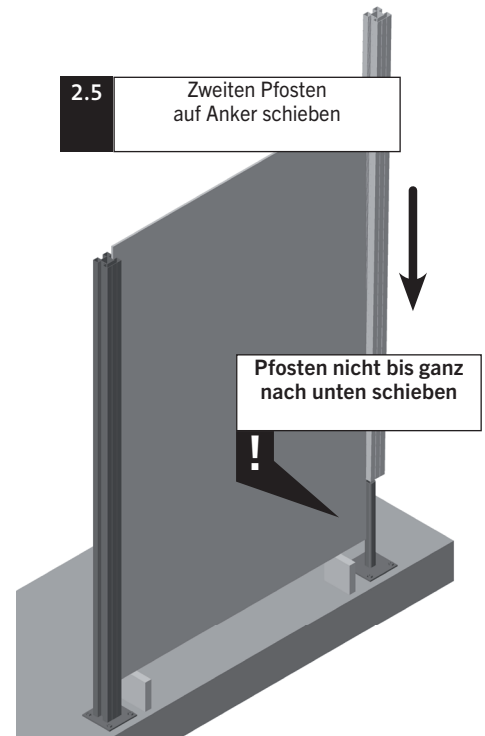
2.3 Gummidichtung auf Durchrutschschutz montieren; Montageklötze positionieren

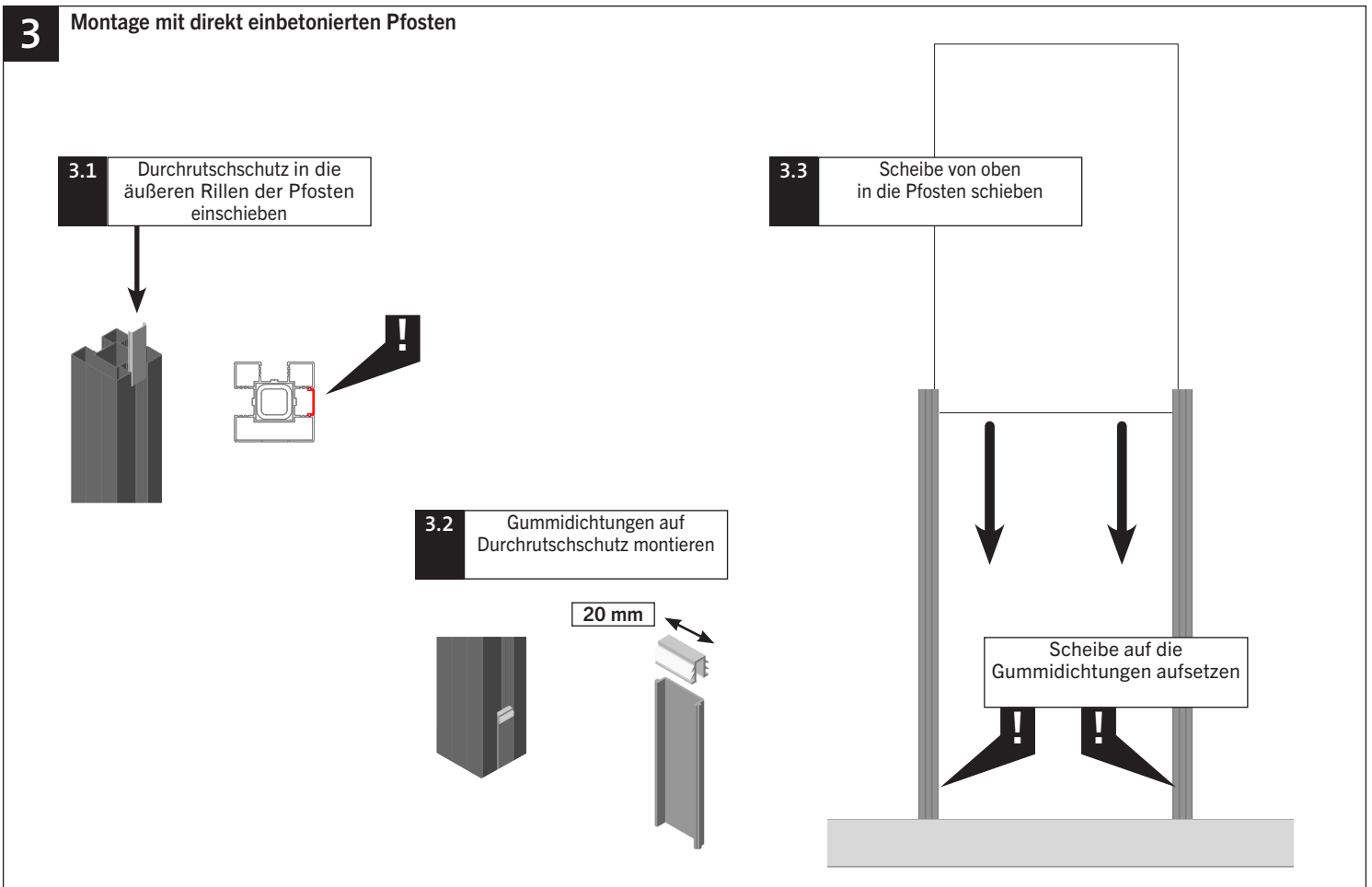
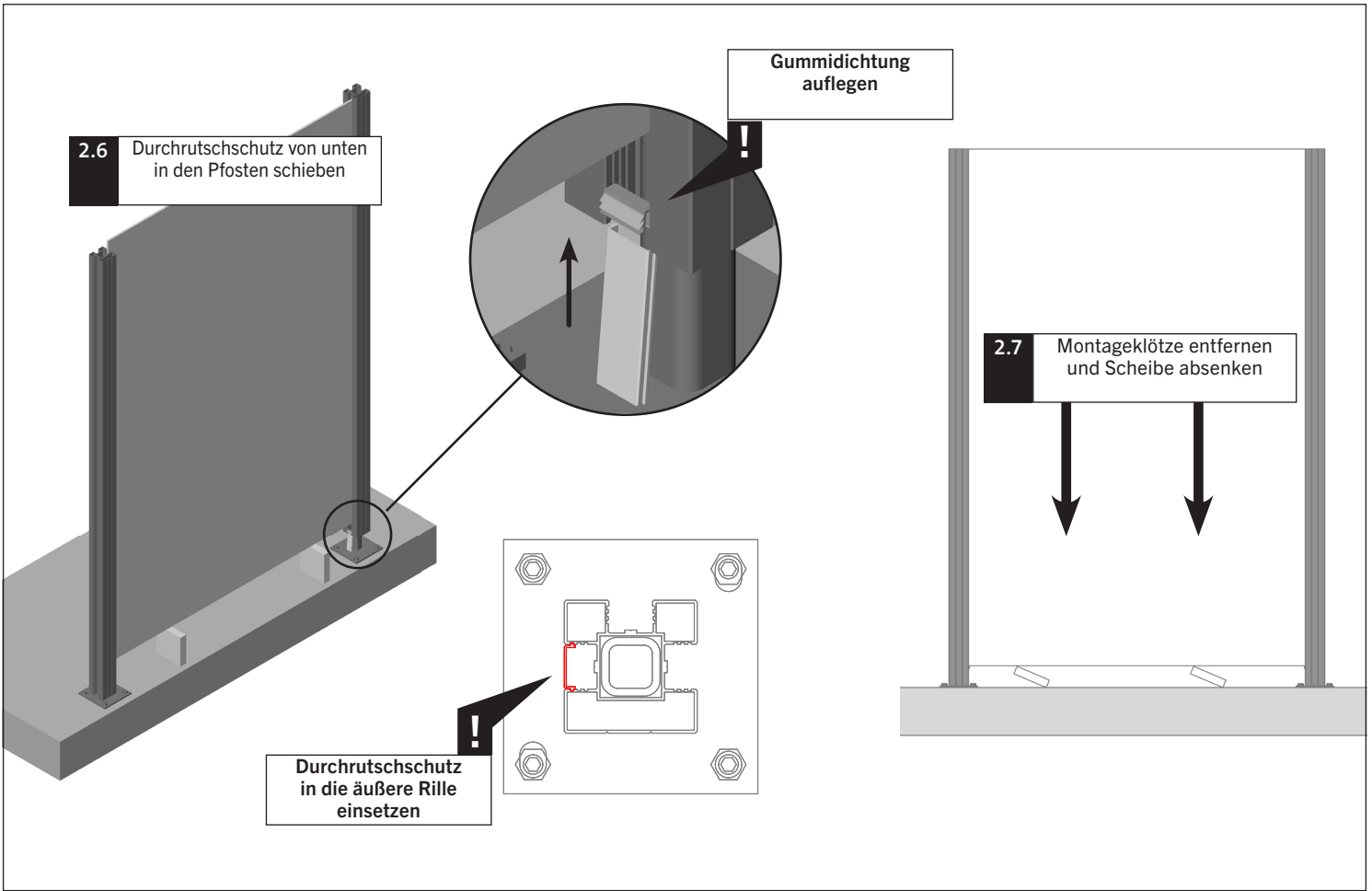


2.4 Scheibe in den Pfosten schieben und auf Montageklötze aufsetzen



2.5 Zweiten Pfosten auf Anker schieben

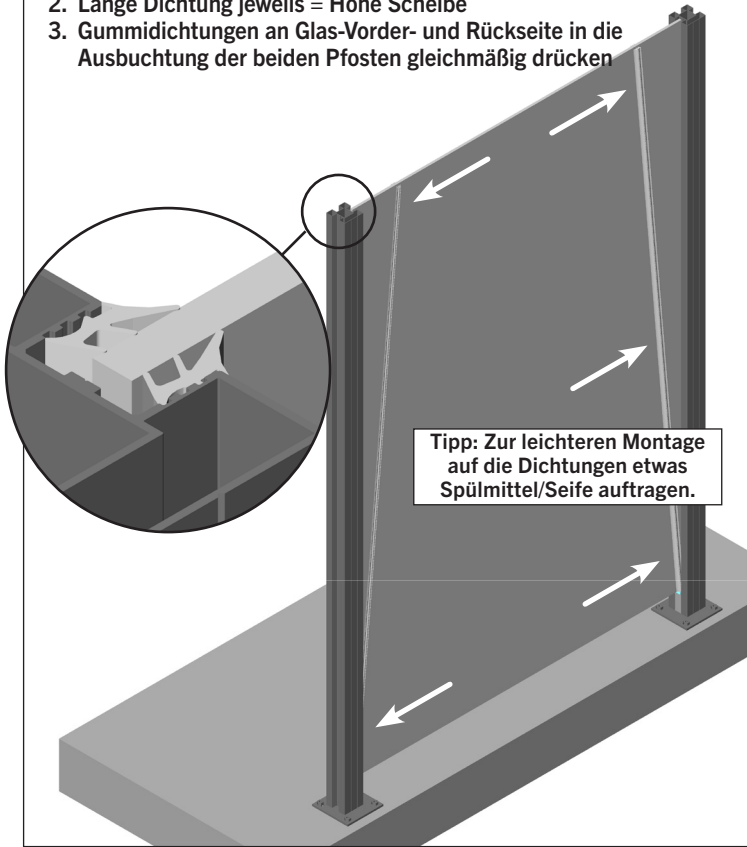




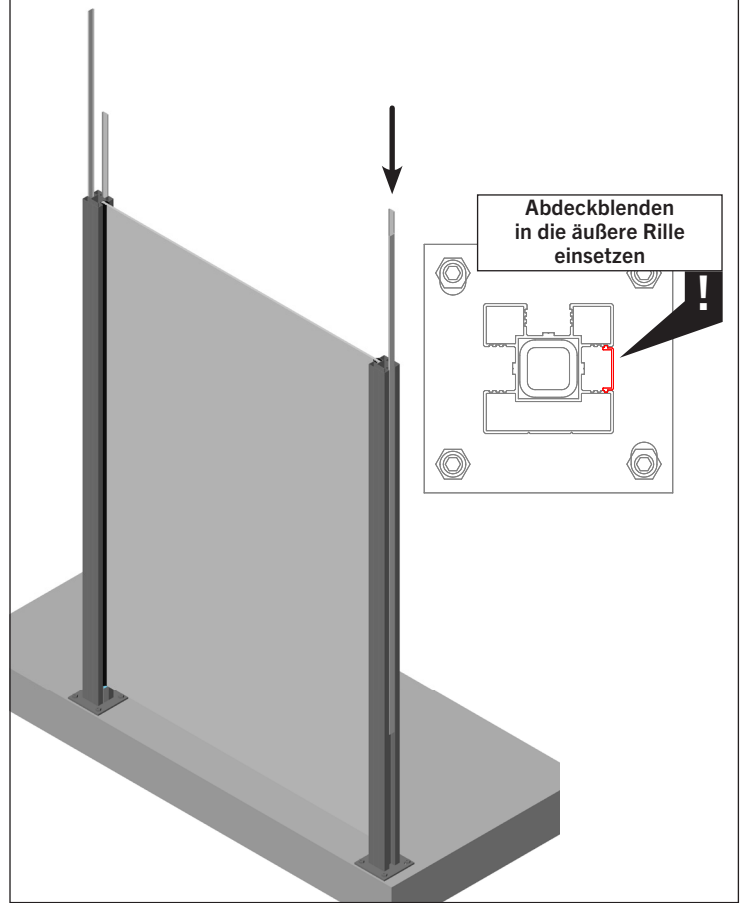
4 Gummidichtungen montieren

1. Pro Scheibe werden 4 Dichtungen benötigt
2. Länge Dichtung jeweils = Höhe Scheibe
3. Gummidichtungen an Glas-Vorder- und Rückseite in die Ausbuchtung der beiden Pfosten gleichmäßig drücken

Tipp: Zur leichteren Montage auf die Dichtungen etwas Spülmittel/Seife auftragen.



5 Abdeckblenden in die ungenutzten Ausbuchtungen der Pfosten einschieben



6 Abdeckkappen anbringen

