

# GRUNEWALD

Flachdach-Carport



**GRUNEWALD**  
427 x 796 cm

*Gestaltungsbeispiel*

- Massive Konstruktion aus hochwertigem Leimholz (BSH-Fichte)
- Farblich behandelt in eiche hell
- Dachschalung mit EPDM-Folie
- Pfosten 12 x 12 cm



## GRUNEWALD 427 x 796 cm

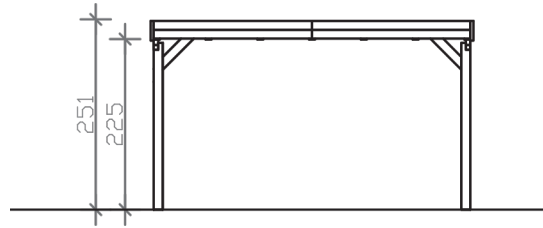
### Datenblatt / Baubeschreibung

<b>Material</b>	Leimholz, Fichte
<b>Farbbehandlung</b>	Lasiert in Eiche hell
<b>Pfostenstärke</b>	12 x 12 cm
<b>Aufstellbreite</b>	427 cm
<b>Aufstelltiefe</b>	796 cm
<b>Grundfläche</b>	33,99 m <sup>2</sup>
<b>Umbauter Raum</b>	82,59 m <sup>3</sup>
<b>Breite Sockelmaß</b>	419 cm
<b>Tiefe Sockelmaß</b>	738 cm
<b>Durchfahrtshöhe vorne</b>	225 cm
<b>Durchfahrtshöhe hinten</b>	211 cm
<b>Durchfahrtsbreite</b>	395 cm
<b>Firsthöhe</b>	251 cm
<b>Traufenhöhe</b>	235 cm
<b>Schneelast</b>	0,95 kN/m <sup>2</sup>
<b>Dachform</b>	Flachdach
<b>Dachfläche</b>	33,99 m <sup>2</sup>
<b>Dachneigung</b>	1,2 °
<b>Dacheindeckung</b>	Dachschalung mit EPDM-Folie
<b>Dachstärke</b>	20 mm

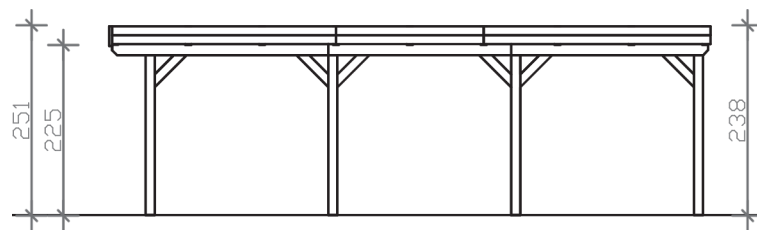
<b>Wasserablauf</b>	nach hinten
<b>Pfostenabstand Tiefe</b>	230 cm
<b>Pfostenanzahl</b>	8
<b>Oberfläche Holz</b>	132,84 m <sup>2</sup>
<b>Im Lieferumfang enthalten</b>	H-Pfostenanker zum Einbetonieren, Montagematerial, Aufbauanleitung
<b>Anzahl Packstücke</b>	2
<b>Verpackungsgewicht gesamt</b>	940 kg
<b>Verpackungsmaße</b>	Paket 1: 120 cm x 420 cm x 85 cm 885,0 kg Paket 2: 60 cm x 35 cm x 60 cm 55,0 kg
<b>Artikelnummer</b>	241064-01-35
<b>EAN-Nummer</b>	4018211038688
<b>Garantie</b>	5 Jahre gemäß unseren Garantiebedingungen

**GRUNEWALD**  
427 x 796 cm

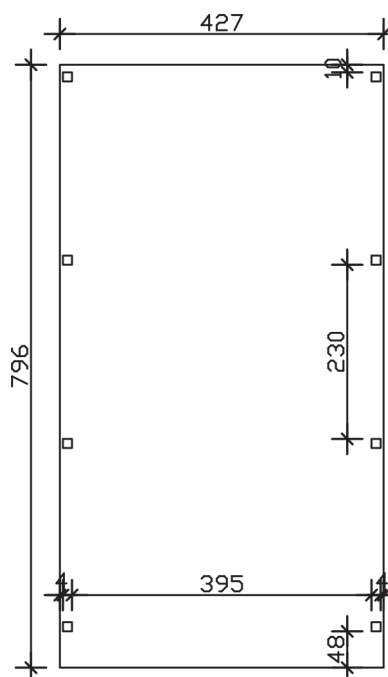
Ansicht  
vorne



Schnitt



Grundriss



## GRUNEWALD

427 x 796 cm

Schnitte und Ansichten Maßstab 1:100