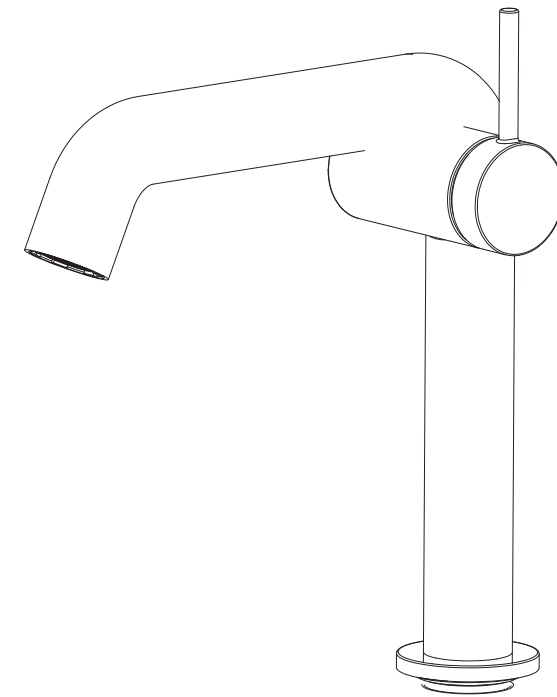


EMKE

# Installation Instruction

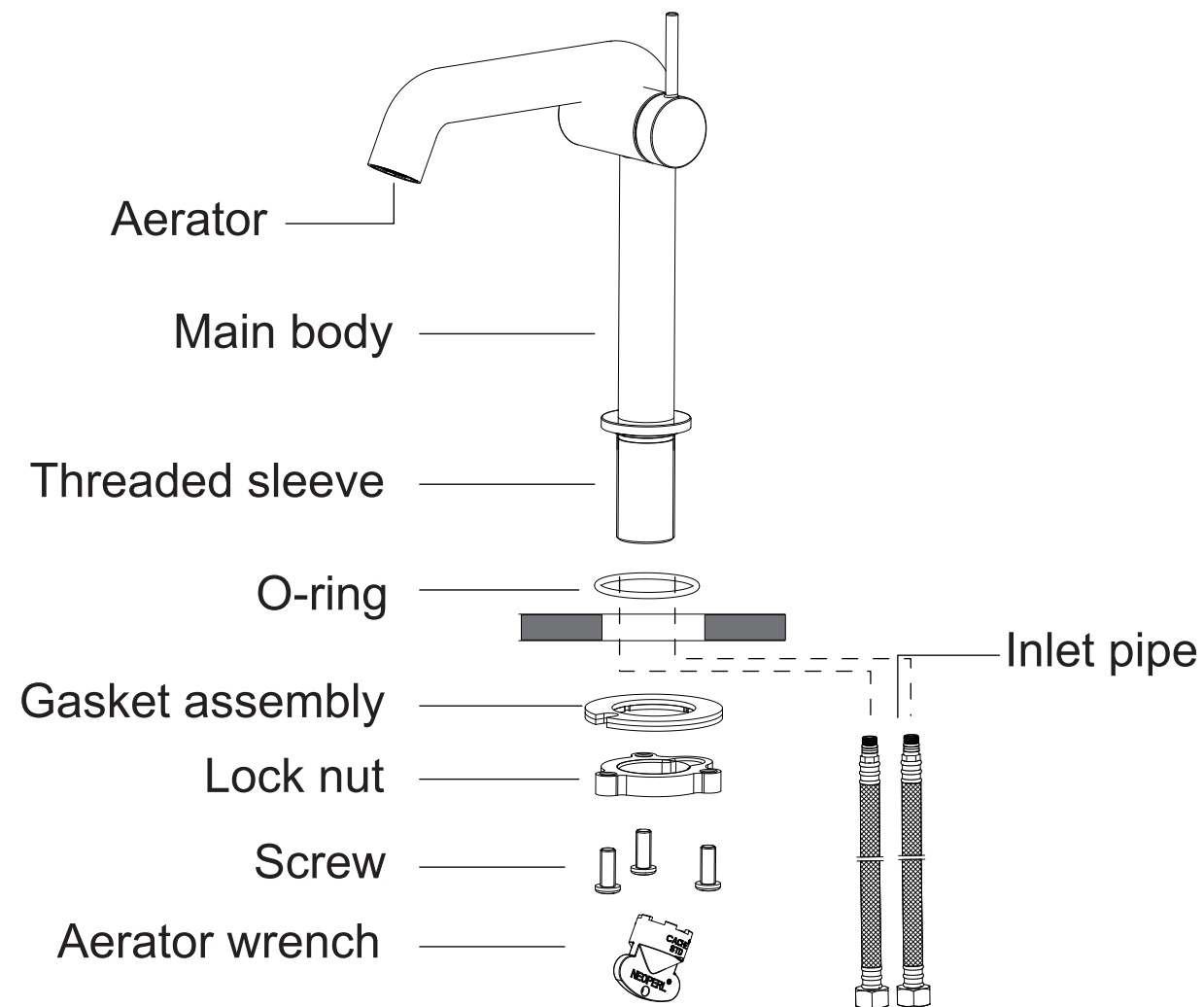


V15-03-2024

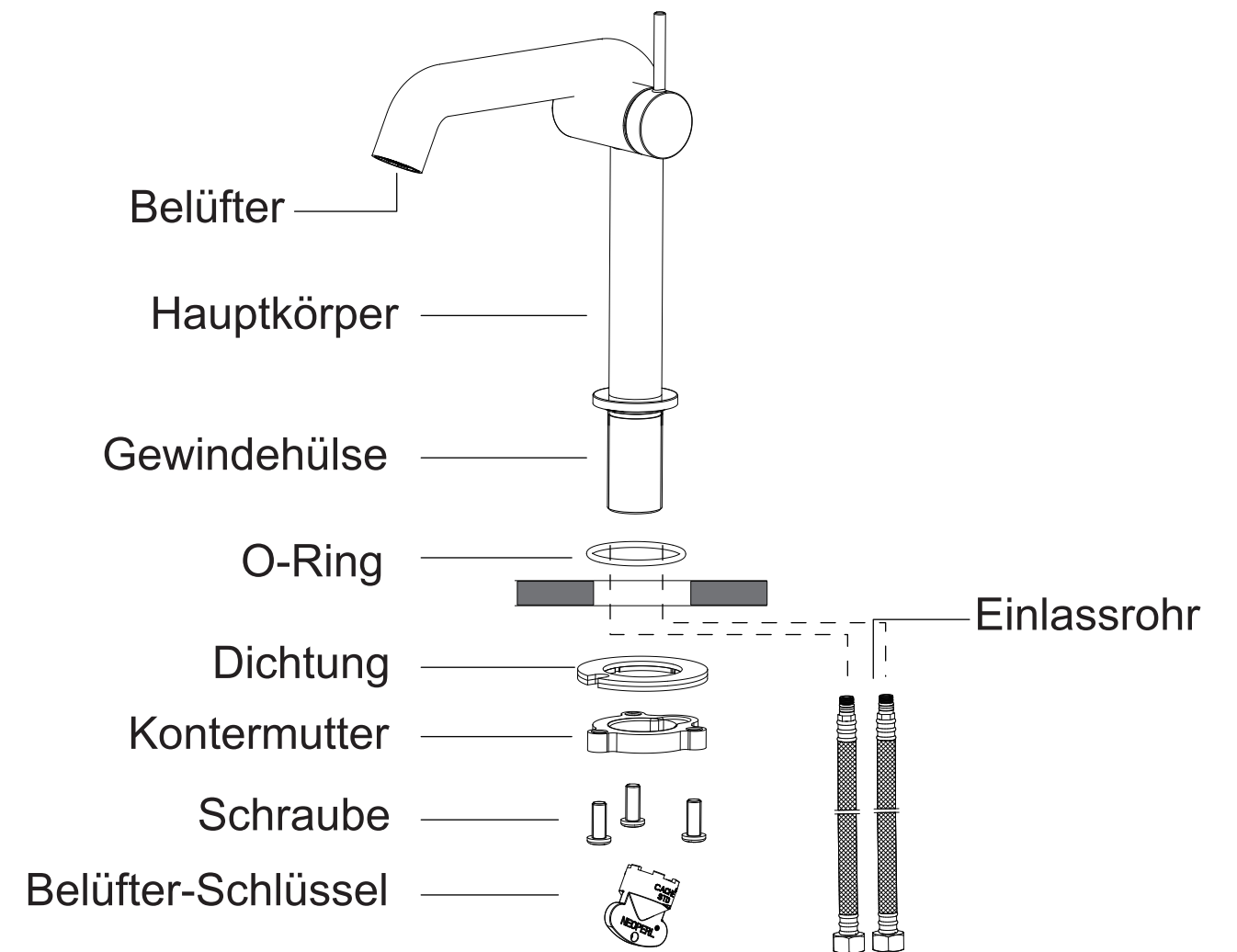
XF24BMT00

English / Deutsche / Français / Español / Italiano

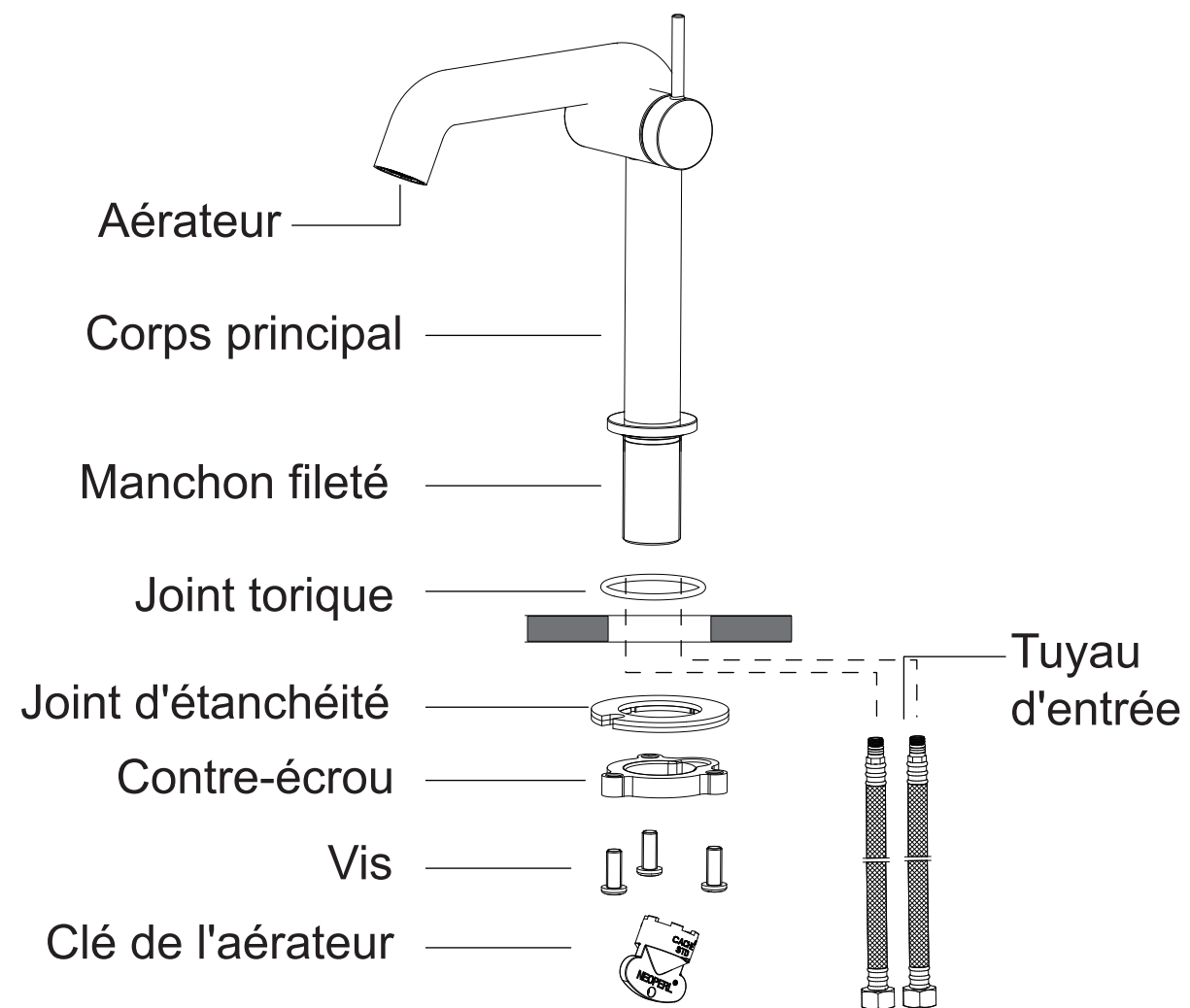
# ENGLISH



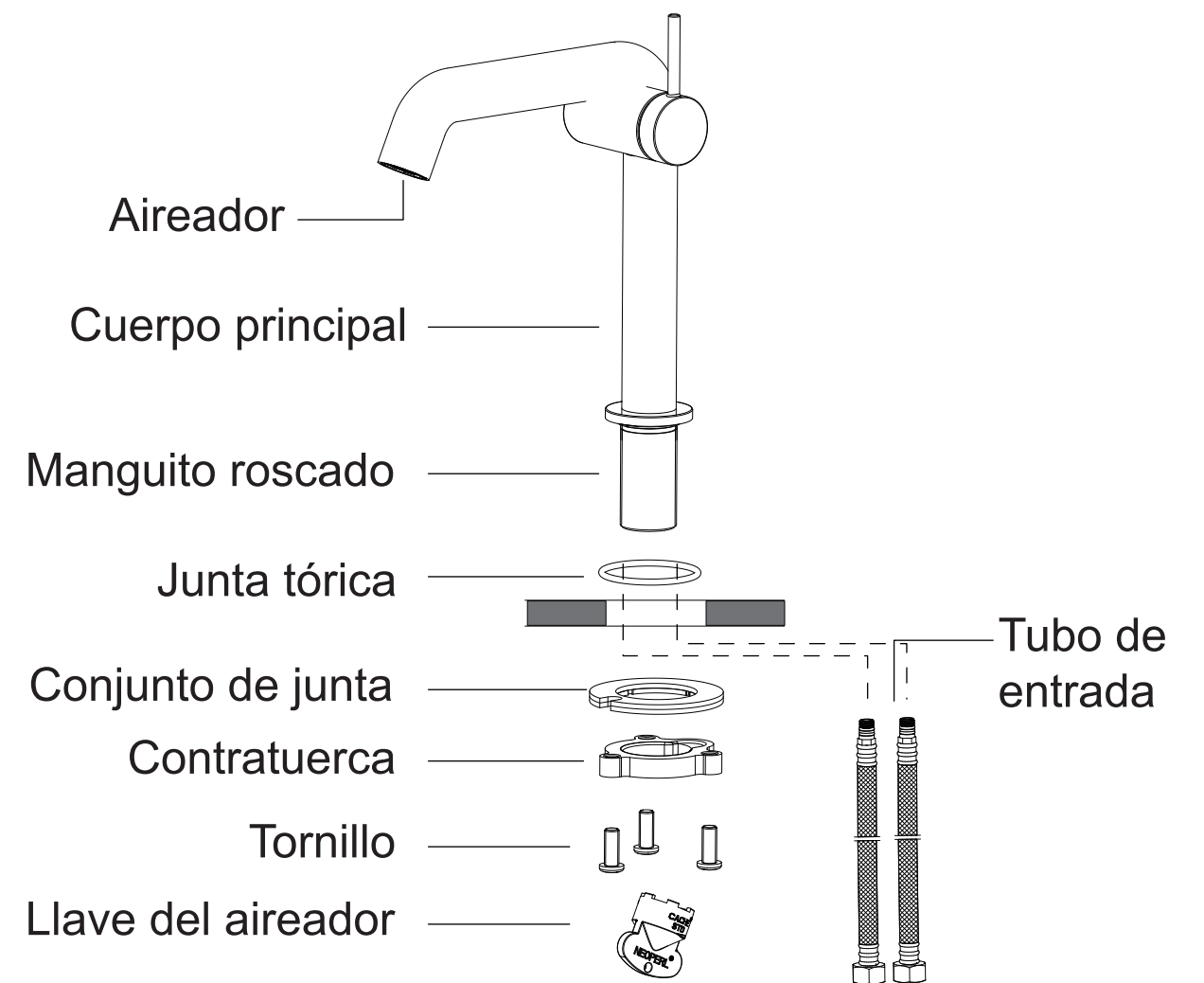
# DEUTSCH



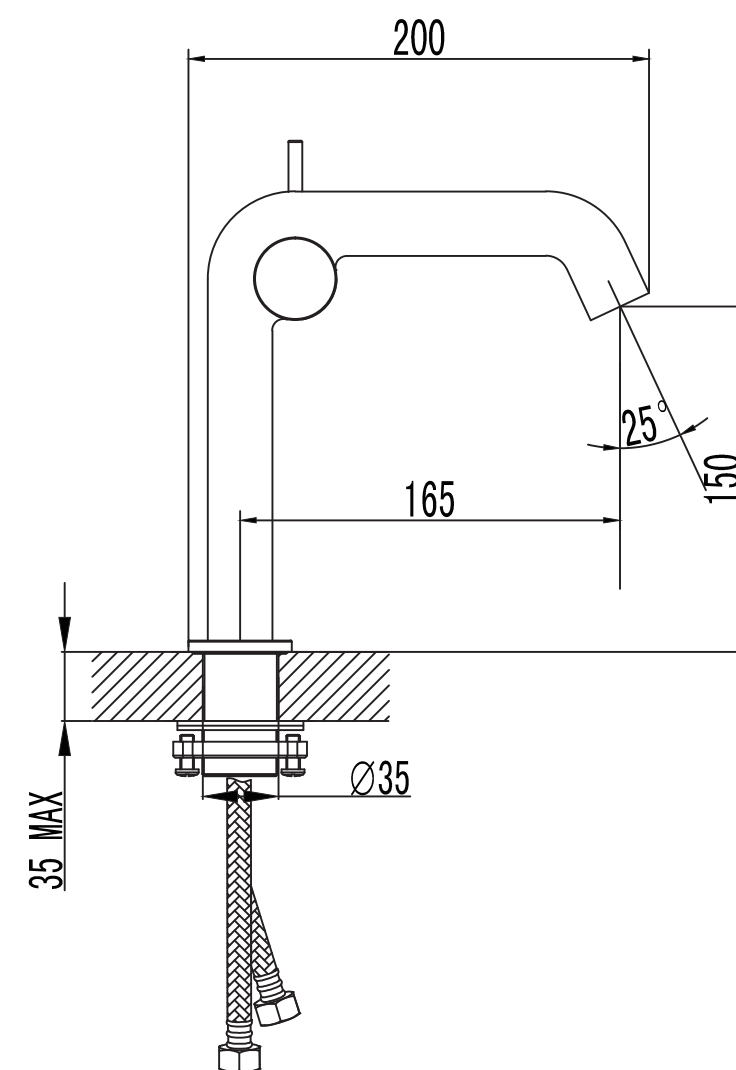
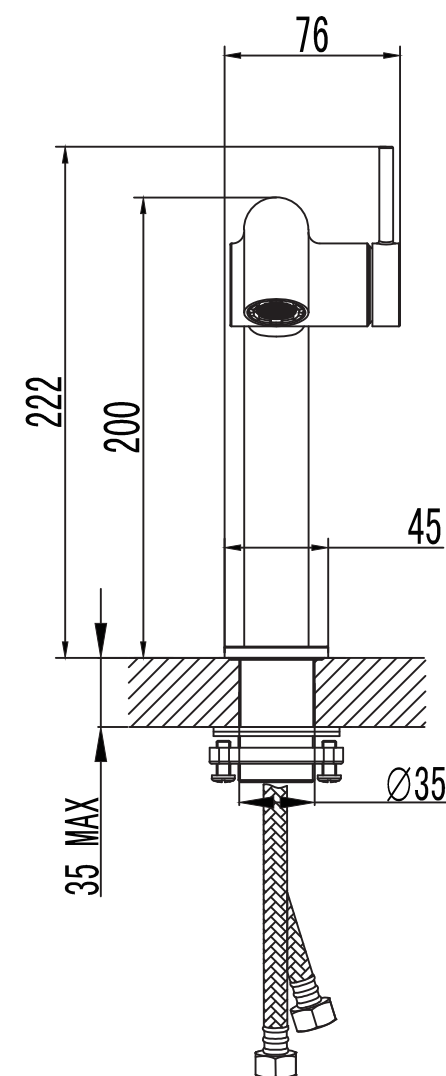
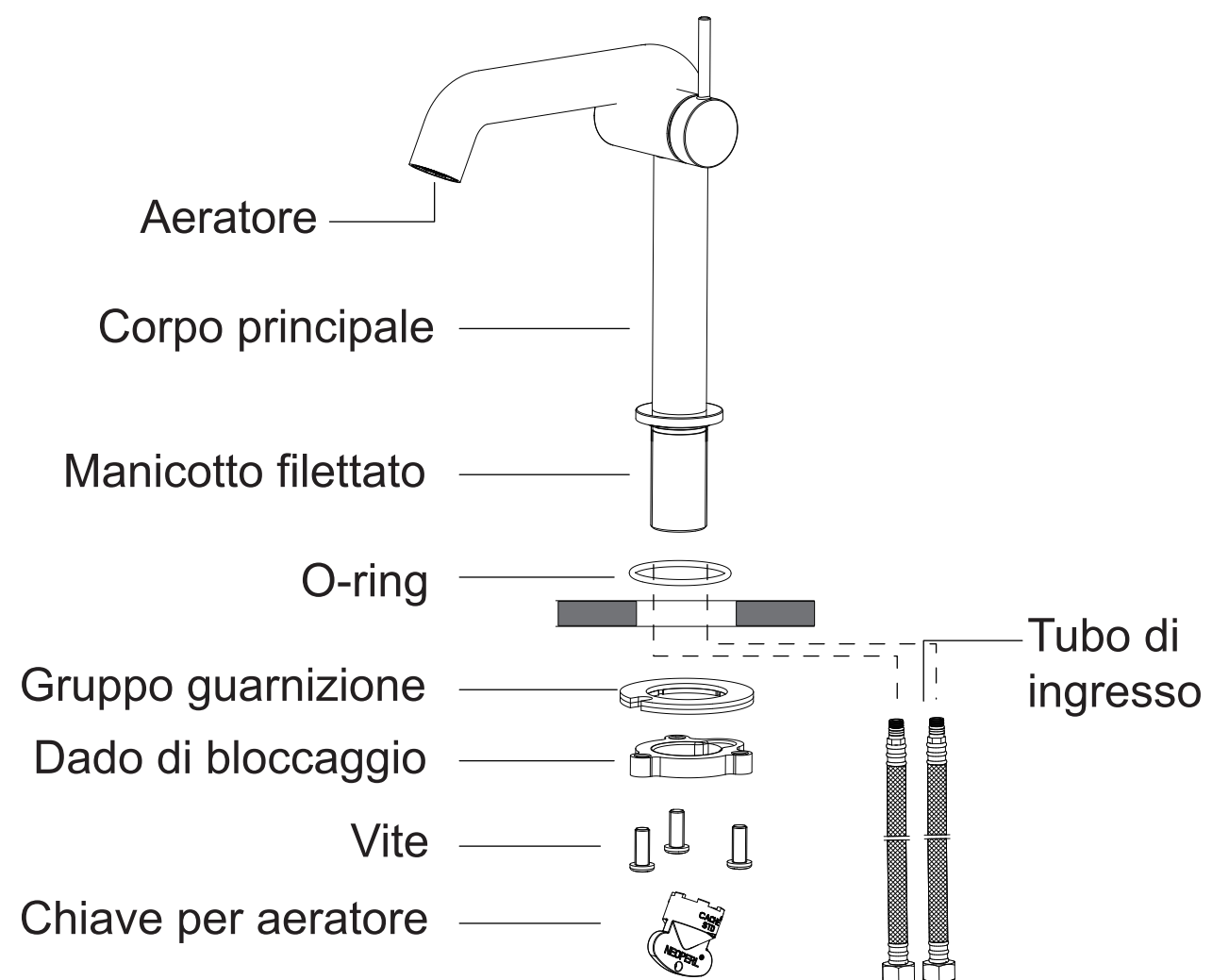
# FRANÇAIS



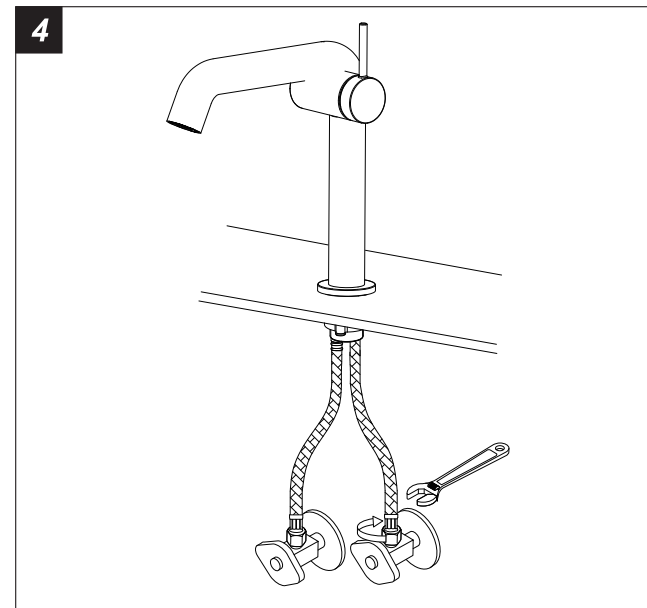
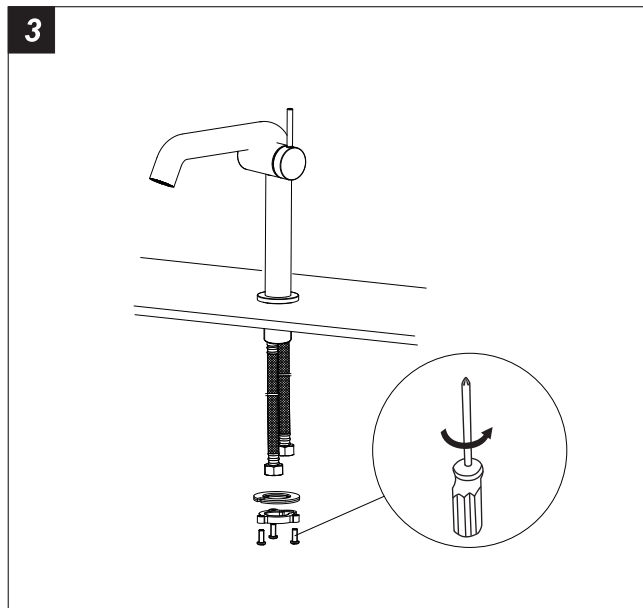
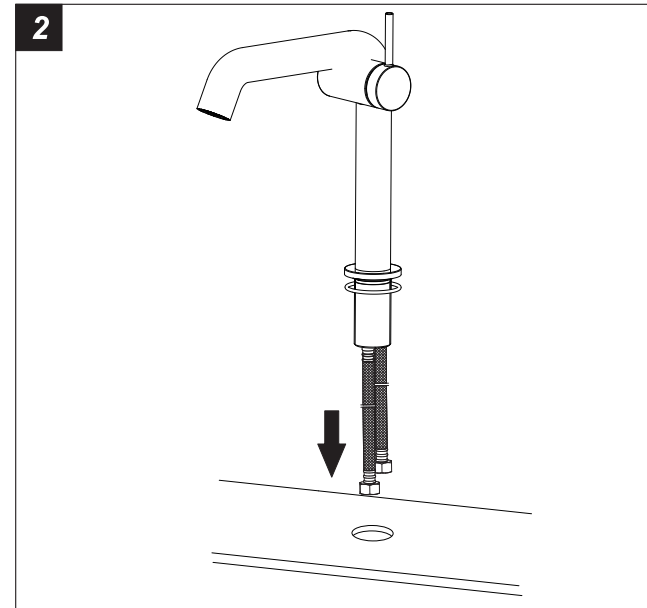
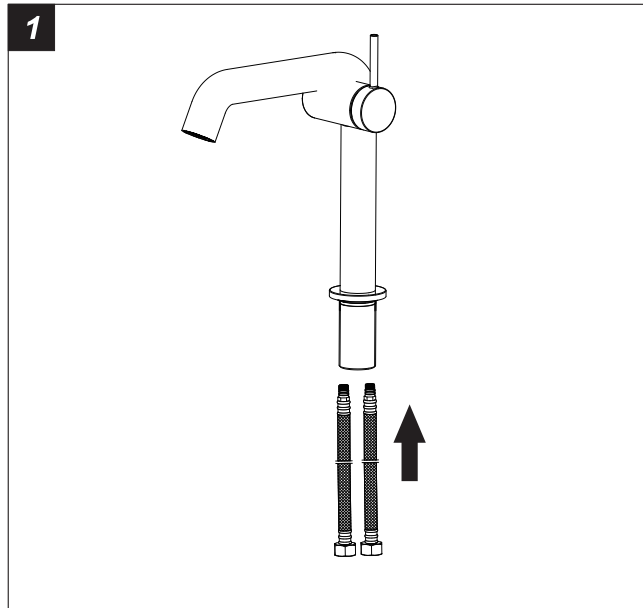
# ESPAÑOL



# ITALIANO



# ENGLISH



## Safety Tips

1. Do not disassemble the main body
2. Do flush the water pipe before installation
3. After installation, make sure every joint safely sealed & no leaking

## Specification

1. Working pressure: 0.5-10Bar
2. Water temperature: 4°C-90°C
3. Connecting pipeline: Left hot right cold

## Cleaning & Maintenance

1. Flush with clean water & dry with soft cloth only
2. If any dirt, clean with soft liquid or transparent glass detergent
3. Do not use any scrubbing detergent, polisher, sane-cloth, paper tissue or scraper
4. Do not use acid detergent, indissolvable grain-like detergent or soap

# DEUTSCH

## Sicherheitstipps

1. Demontieren Sie nicht den Hauptkörper
2. Spülen Sie die Wasserleitung vor der Installation
3. Nach der Installation, stellen Sie sicher, dass jede Verbindung sicher abgedichtet & kein Leck

## Spezifikation

1. Arbeitsdruck: 0,5-10Bar
2. Wassertemperatur: 4°C-90°C
3. Verbindende Rohrleitung: Links heiß rechts kalt

## Reinigung und Wartung

1. Mit klarem Wasser abspülen und mit einem weichen Tuch abtrocknen
2. If jeder Schmutz, reinigen Sie mit weichen Flüssigkeit oder transparentes Glas Reinigungsmittel
3. Verwenden Sie keine Scheuermittel, Polierer, Reinigungstücher oder Schaber
4. Verwenden Sie keine säurehaltigen Reinigungsmittel, indissovables Korn-wie Reinigungsmittel oder Seife

# FRANÇAIS

## Conseils de sécurité

1. Ne pas démonter le corps principal
2. Rincer le tuyau d'eau avant l'installation.
3. Après l'installation, s'assurer que chaque joint est bien scellé et qu'il n'y a pas de fuite.

## Spécifications

1. Pression de travail : 0,5-10Bar
2. Température de l'eau : 4°C-90°C
3. Conduite de raccordement : Chaud à gauche, froid à droite

## Nettoyage et entretien

1. Rincer à l'eau claire et sécher avec un chiffon doux uniquement
2. En cas de saleté, nettoyer avec un liquide doux ou un détergent pour verre transparent
3. Ne pas utiliser de détergent à récurer, polisseur, sane-cloth, papier ou grattoir
4. Ne pas utiliser de détergent acide, de détergent à grains indissociables ou de savon

# ESPAÑOL

## Consejos de seguridad

- 1.No desmonte el cuerpo principal
- 2.Limpie la tubería de agua antes de la instalación.
- 3.Después de la instalación, asegúrese de que todas las juntas estén selladas de forma segura y sin fugas.

## Especificación

- 1.Presión de trabajo: 0.5-10Bar
- 2.Temperatura del agua: 4°C-90°C
- 3.Conexión de tuberías: Izquierda caliente derecha fría

## Limpieza y mantenimiento

1. Enjuagar con agua limpia y secar sólo con un paño suave
2. If cualquier suciedad, limpie con el líquido suave o el detergente transparente del vidrio
3. No utilice detergentes, limpiadores, paños sucios, pañuelos de papel o rasquetas
4. No utilice detergente ácido, detergente o jabón en polvo

# ITALIANO

## Suggerimenti per la sicurezza

- 1.Non smontare il corpo principale
- 2.Sciacquare il tubo dell'acqua prima dell'installazione
- 3.Dopo l'installazione, assicuratevi che ogni giunto sia sigillato in modo sicuro e che non ci siano perdite.

## Specifiche tecniche

- 1.Pressione di lavoro: 0.5-10Bar
- 2.Temperatura dell'acqua: 4°C-90°C
- 3.Conduittura di collegamento: Sinistra calda destra fredda

## Pulizia e manutenzione

1. Sciacquare con acqua pulita e asciugare solo con un panno morbido
2. In caso di sporco, pulire con un liquido morbido o un detergente per vetri trasparenti
3. Non utilizzare detergenti, lucidanti, panni sporchi, tessuti di carta o raschietti
4. Non utilizzare detergenti acidi, detergenti o saponi a grana indissolubile