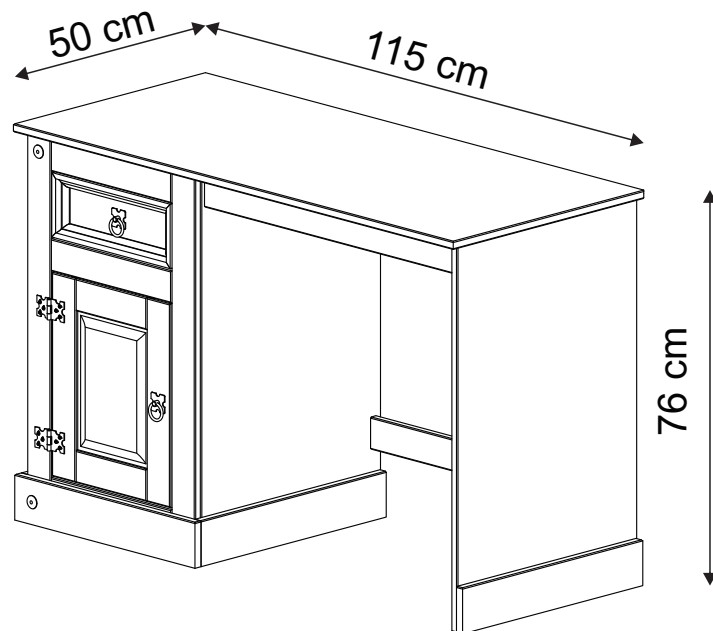


# Mexico 60220



**D** Montageanleitung  
60220

**FR** Notice de montage  
60220

**NL** Handleiding voor de montage  
60220

**CZ** Montážní návod  
60220

**HU** Szerelési útmutató  
60220

**TR** Montaj talimatı  
60220

**GB** Assembly instructions  
60220

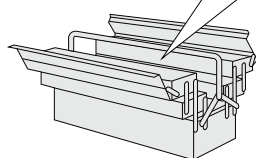
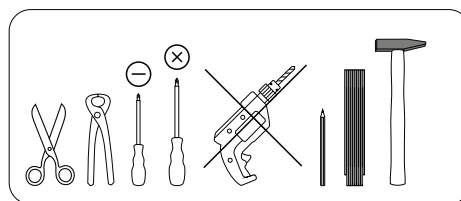
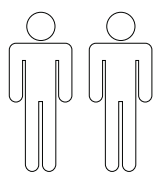
**IT** Istruzioni di montaggio  
60220

**PL** Instrukcja montażu  
60220

**SK** Návod na montáž  
60220

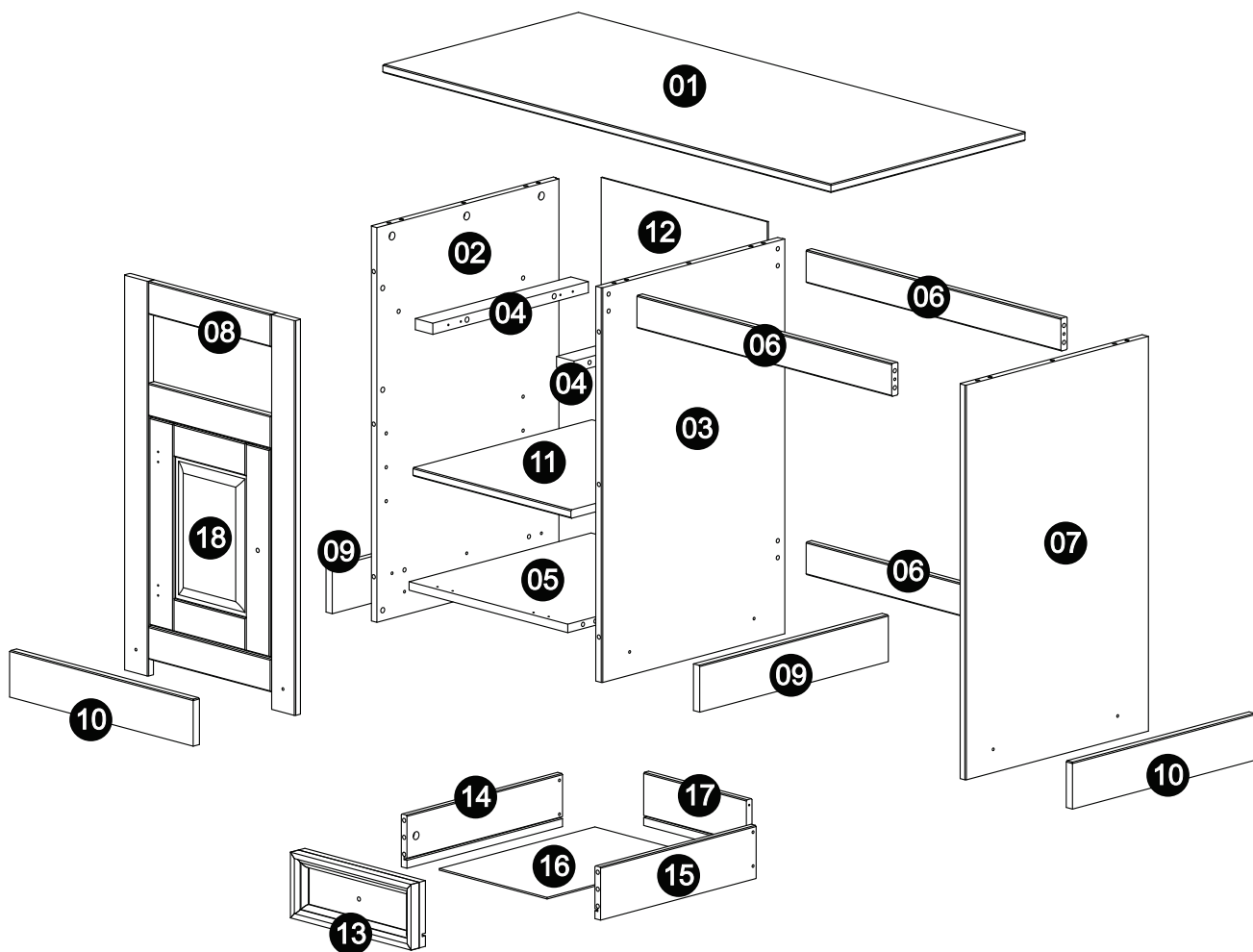
**RO** Instrucțiuni de montaj  
60220

**RU** Инструкция по монтажу  
60220

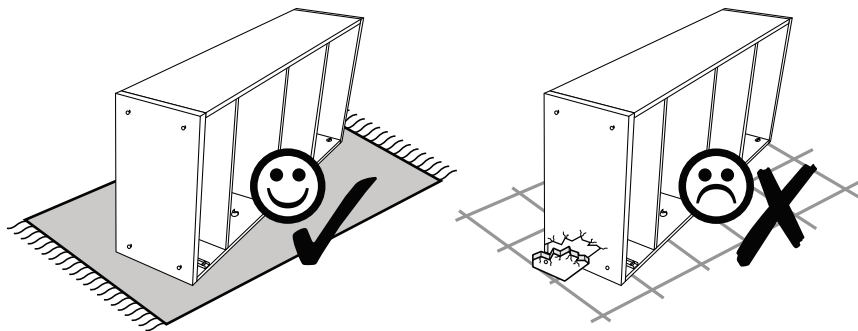


0  
10  
20  
30  
40  
50  
60  
70  
80  
90  
100  
110  
120  
130  
140  
150  
160  
170  
180  
190  
200

Service • Assistenza • Dienstverlening • Serwis Servis • Szerviz • Сервисная служба	
Name • Nom • Nome • Naam • Nazwa • Jméno • Názov • Név • Denumire • Isim • Название	
Nr. • No. • N° • Номер • C • Sz	
Тур • Туре • Тір • Тіpus • Тіpo • Тип	

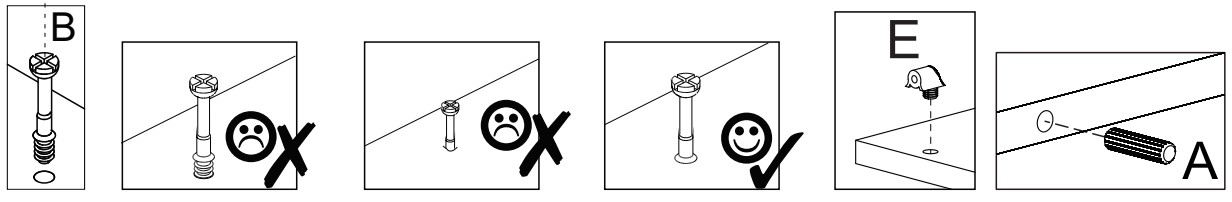
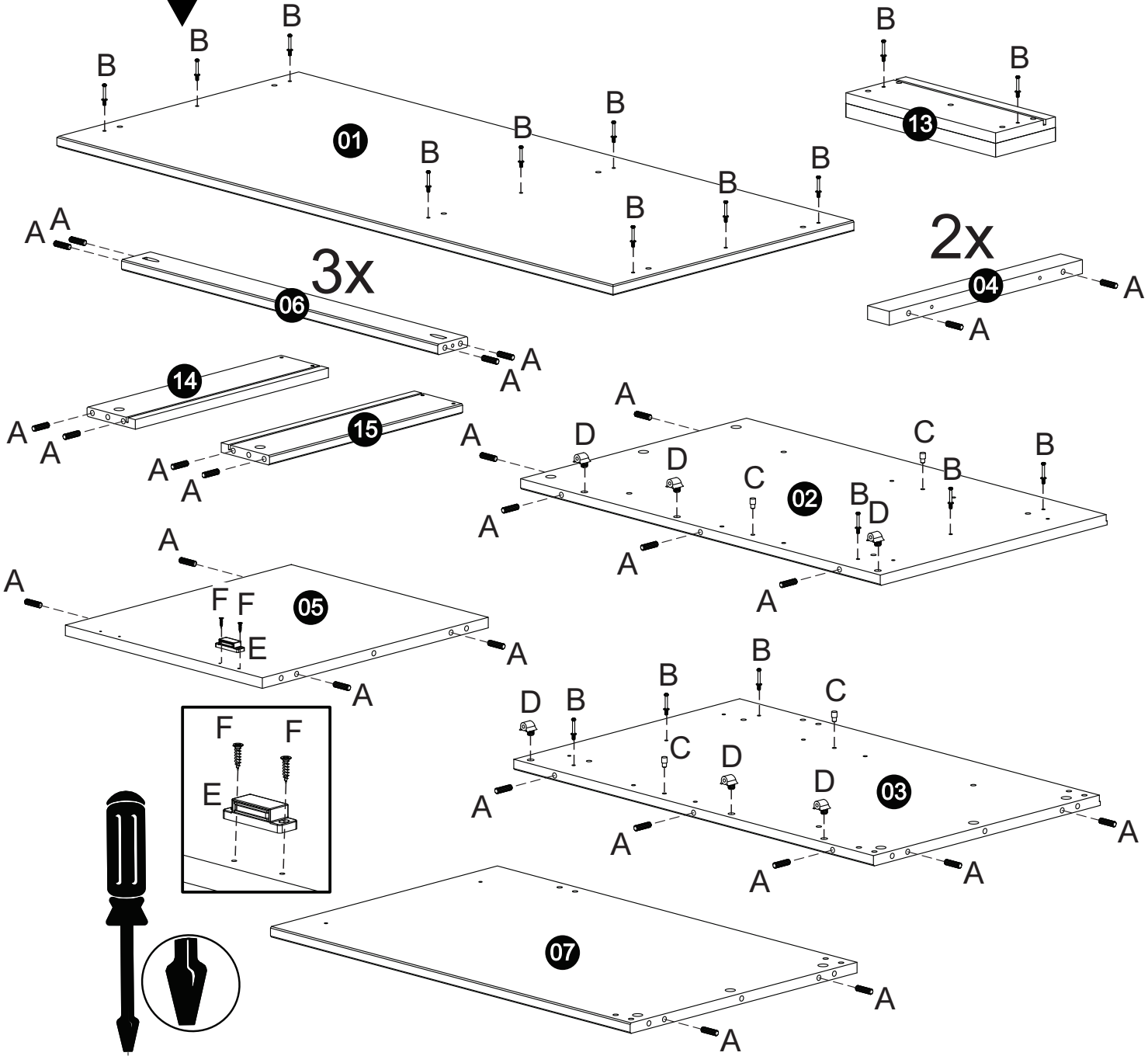


<b>A</b> 8,0x30  36x	<b>B</b>  17x	<b>C</b>  4x	<b>D</b>  6x	<b>E</b>  1x	<b>F</b> 3,5x14  14x	<b>G</b> 4,0x40  4x	<b>H</b> 400  1x	<b>I</b> 400  1x
<b>J</b>  17x	<b>K</b> 4,0x30  10x	<b>L</b> 4,0x25  14x	<b>M</b> 8x8  20x	<b>N</b>  2x	<b>O</b>  2x	<b>P</b> 3/16"x5/8"  2x	<b>Q</b>  1x	<b>R</b>  2x
<b>S</b> 3,0x12  12x	<b>T</b>  2x							

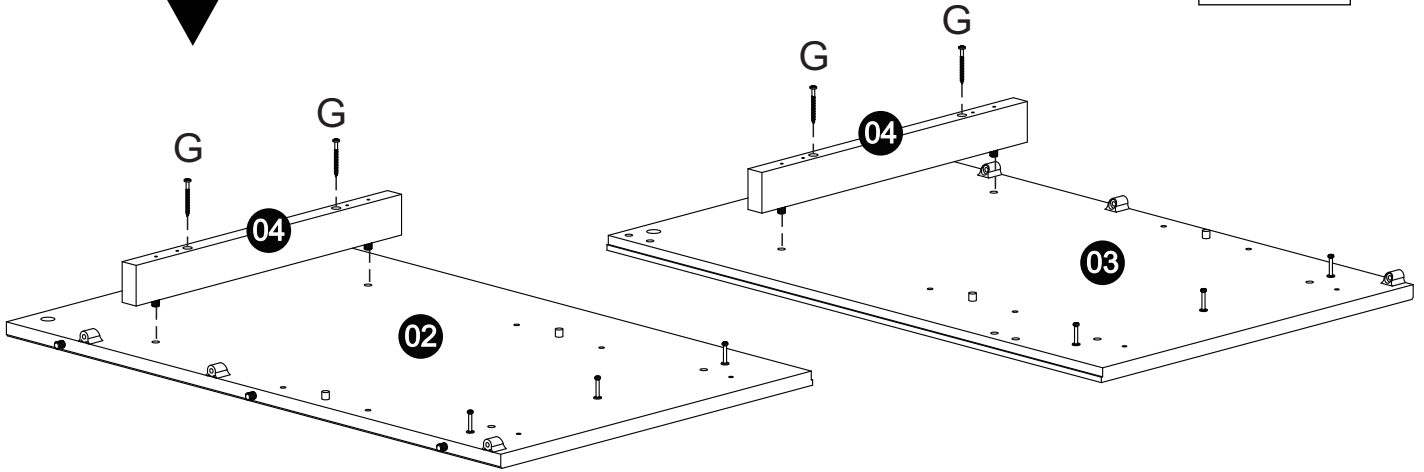
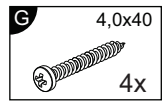


# 1

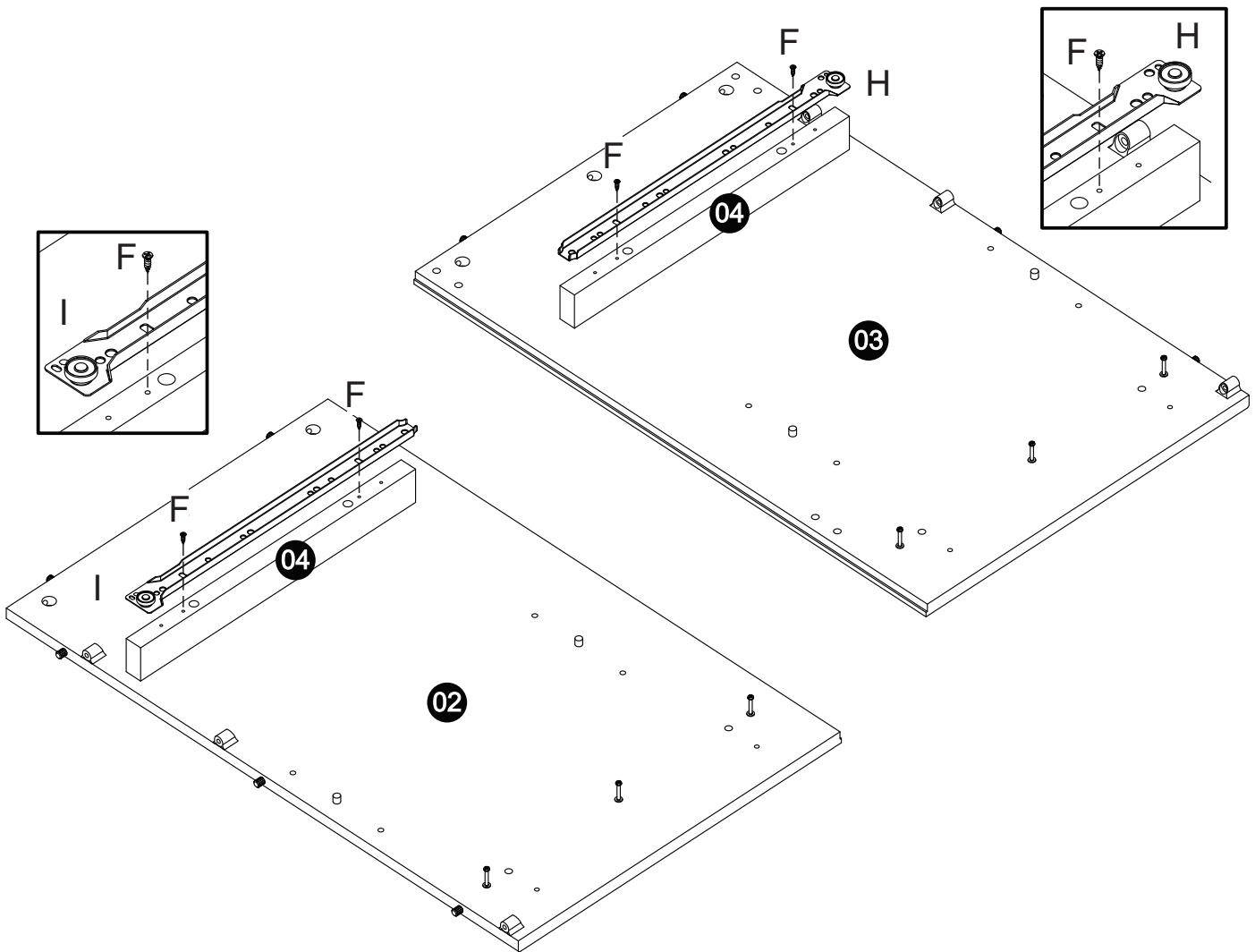
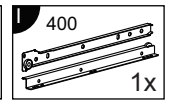
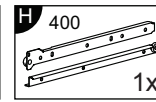
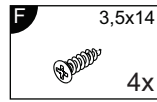
- |          |               |          |     |          |    |          |    |          |    |          |              |
|----------|---------------|----------|-----|----------|----|----------|----|----------|----|----------|--------------|
| <b>A</b> | 8,0x30<br>36x | <b>B</b> | 17x | <b>C</b> | 4x | <b>D</b> | 6x | <b>E</b> | 1x | <b>F</b> | 3,5x14<br>2x |
|----------|---------------|----------|-----|----------|----|----------|----|----------|----|----------|--------------|



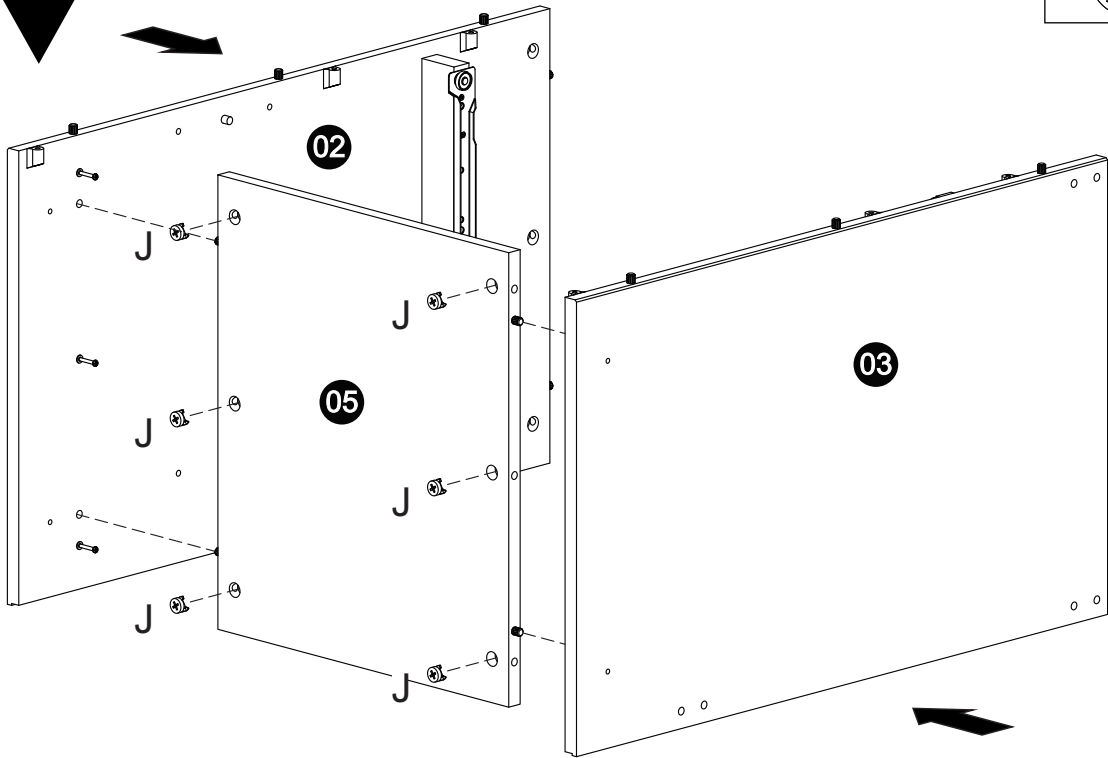
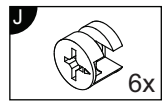
2



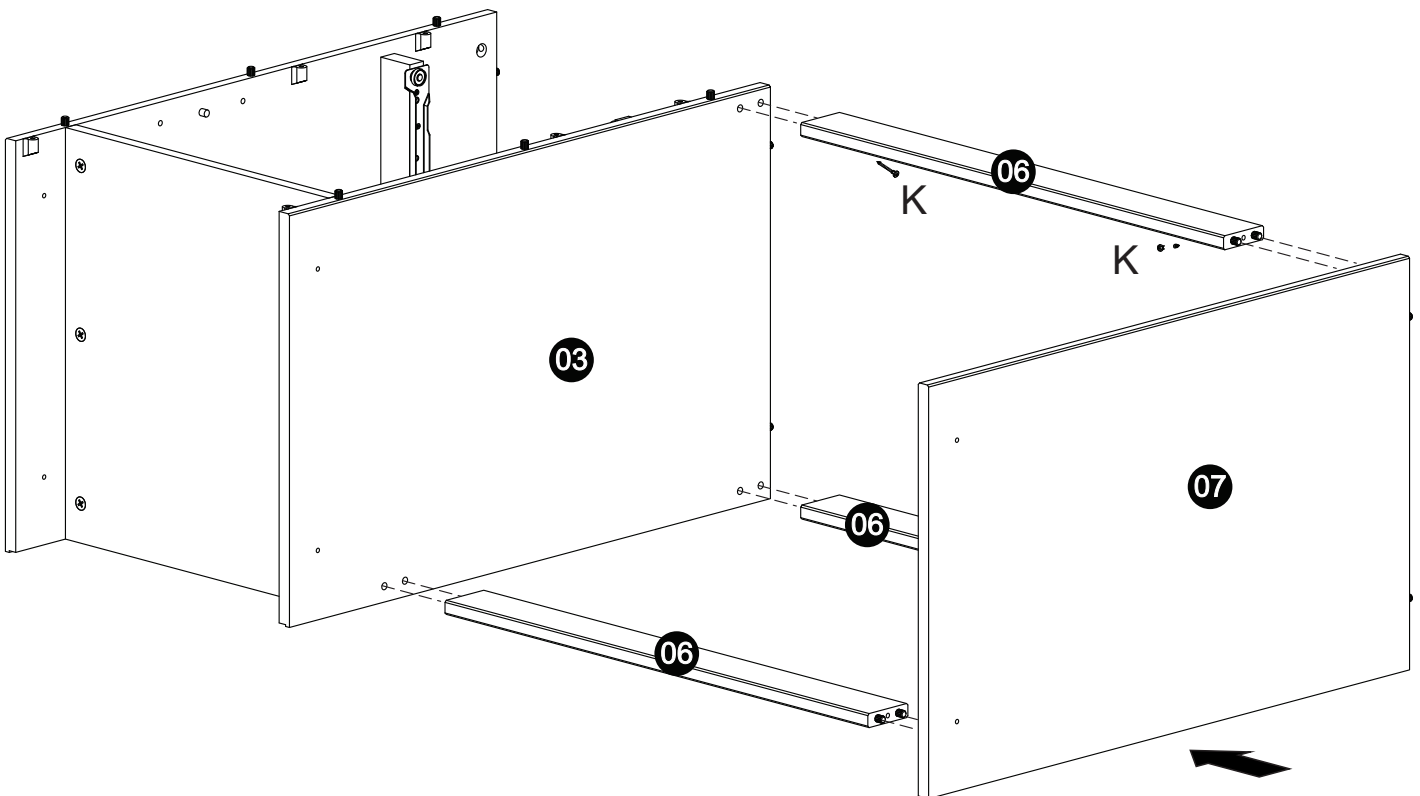
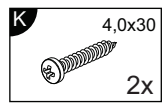
3



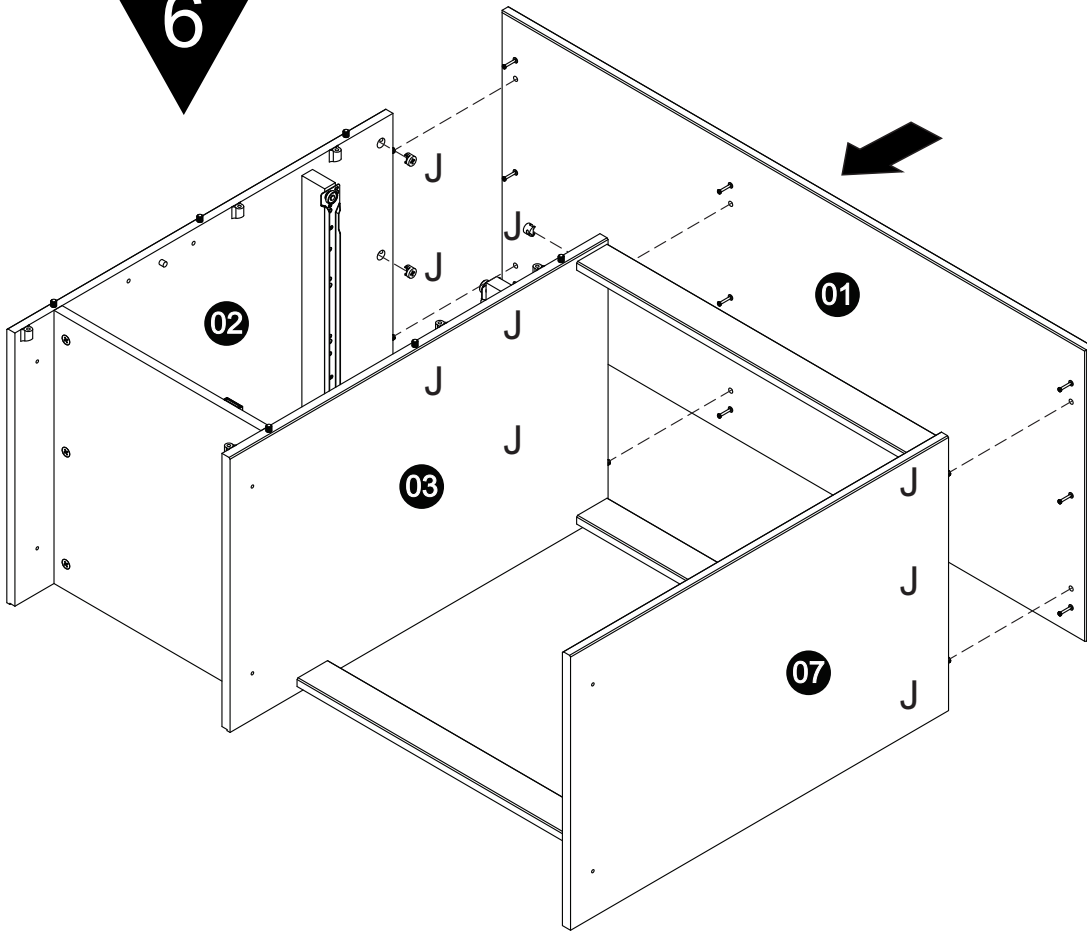
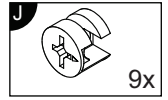
4



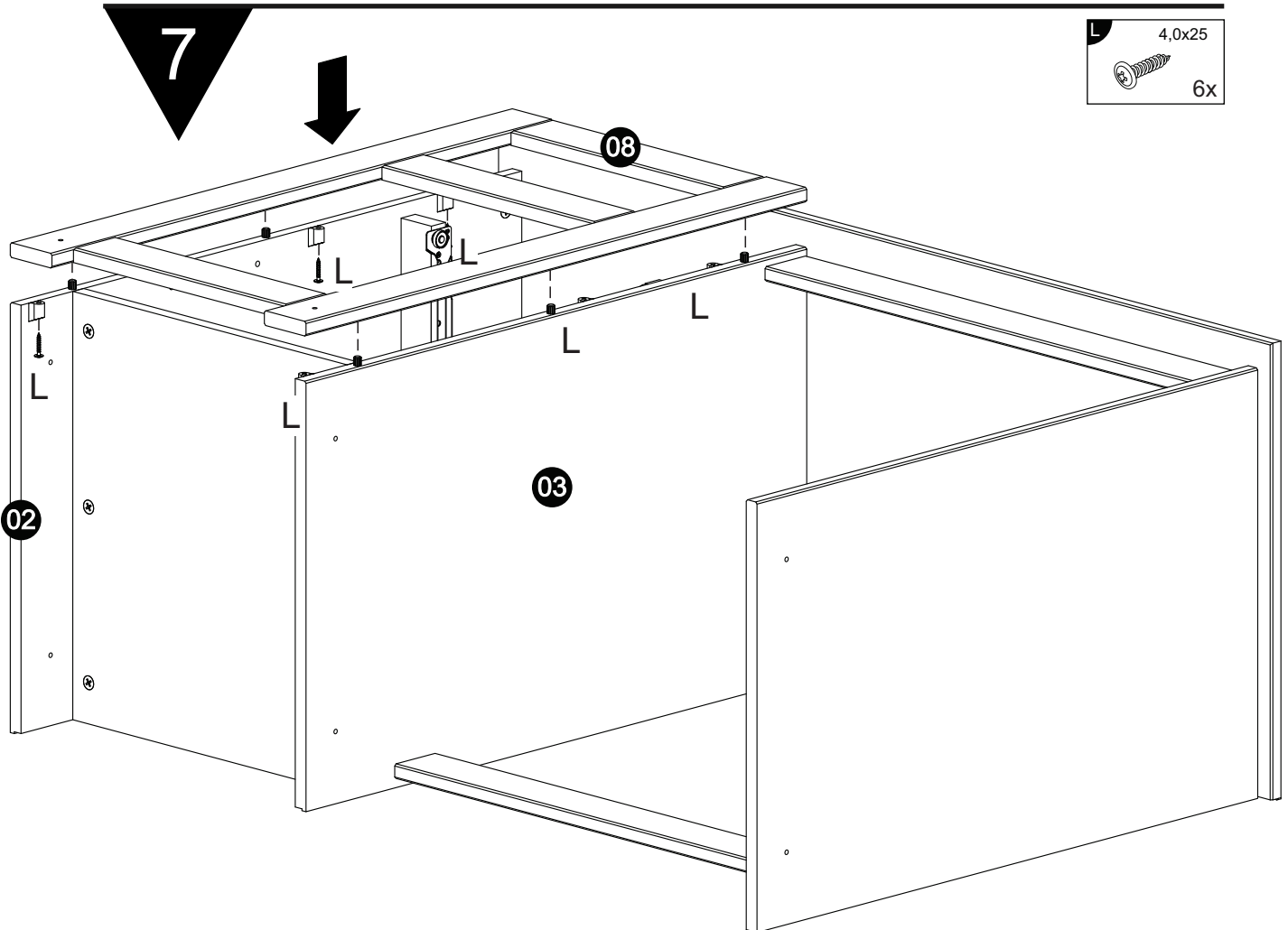
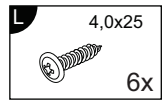
5



6

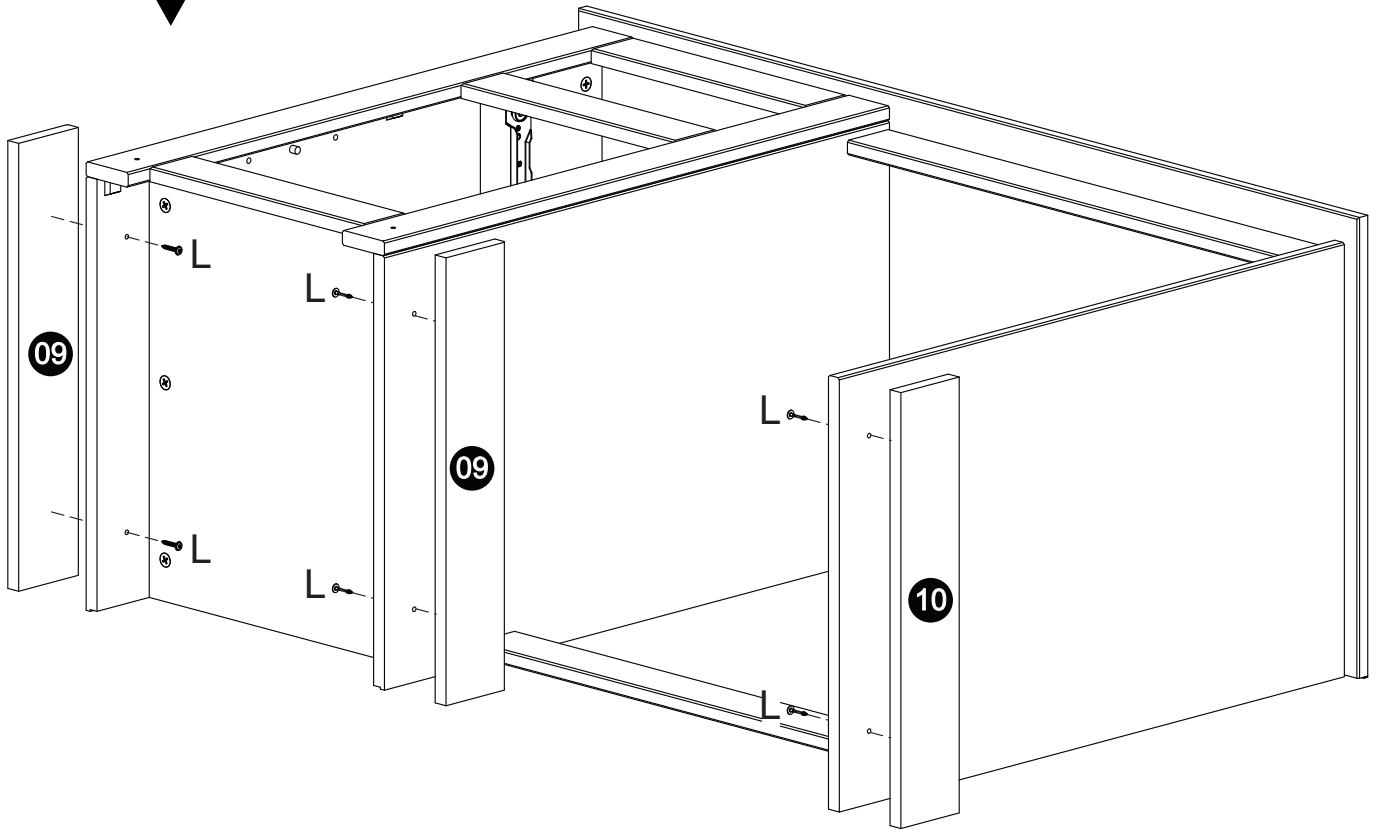


7



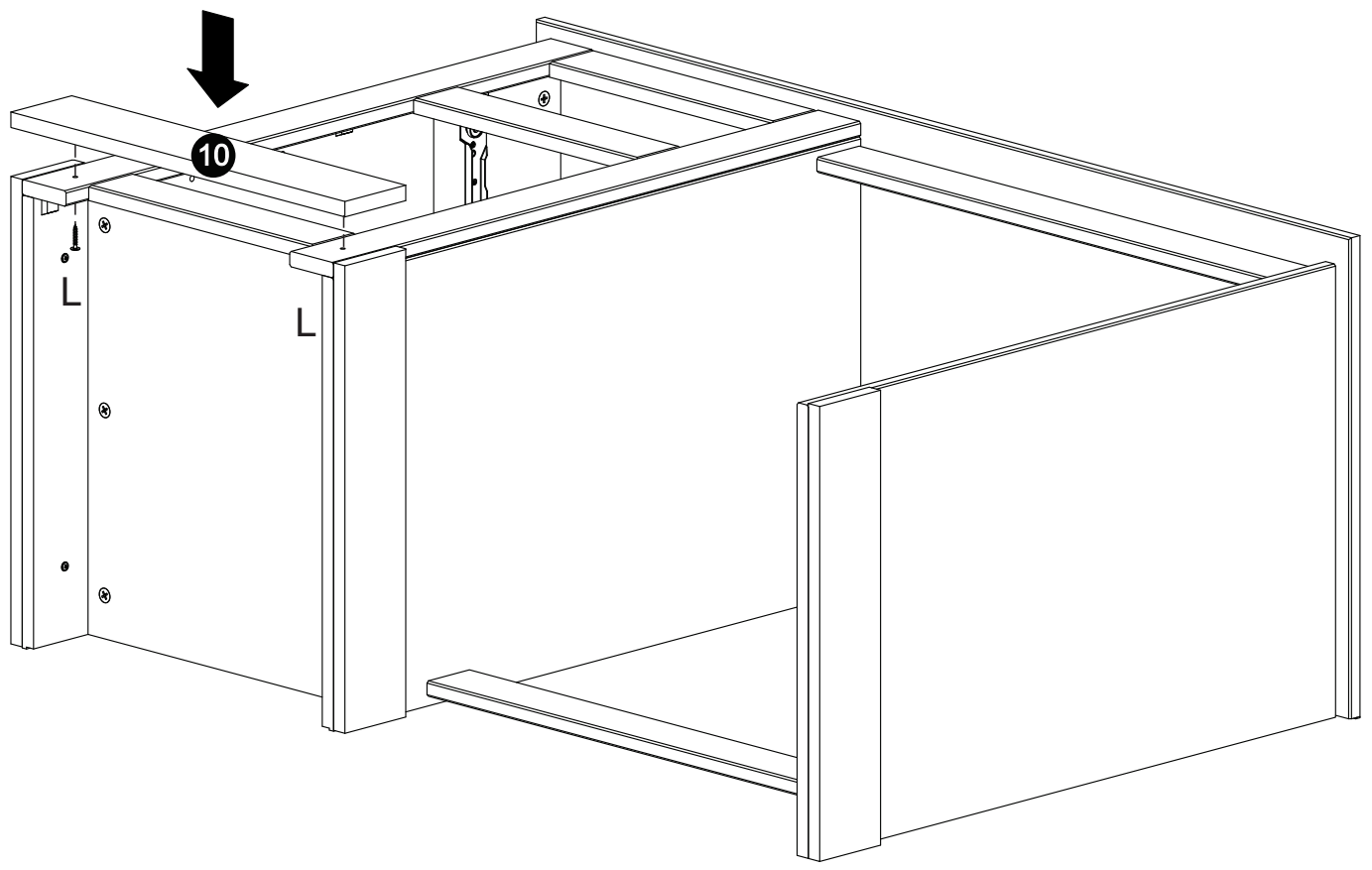
8

L 4,0x25  
6x



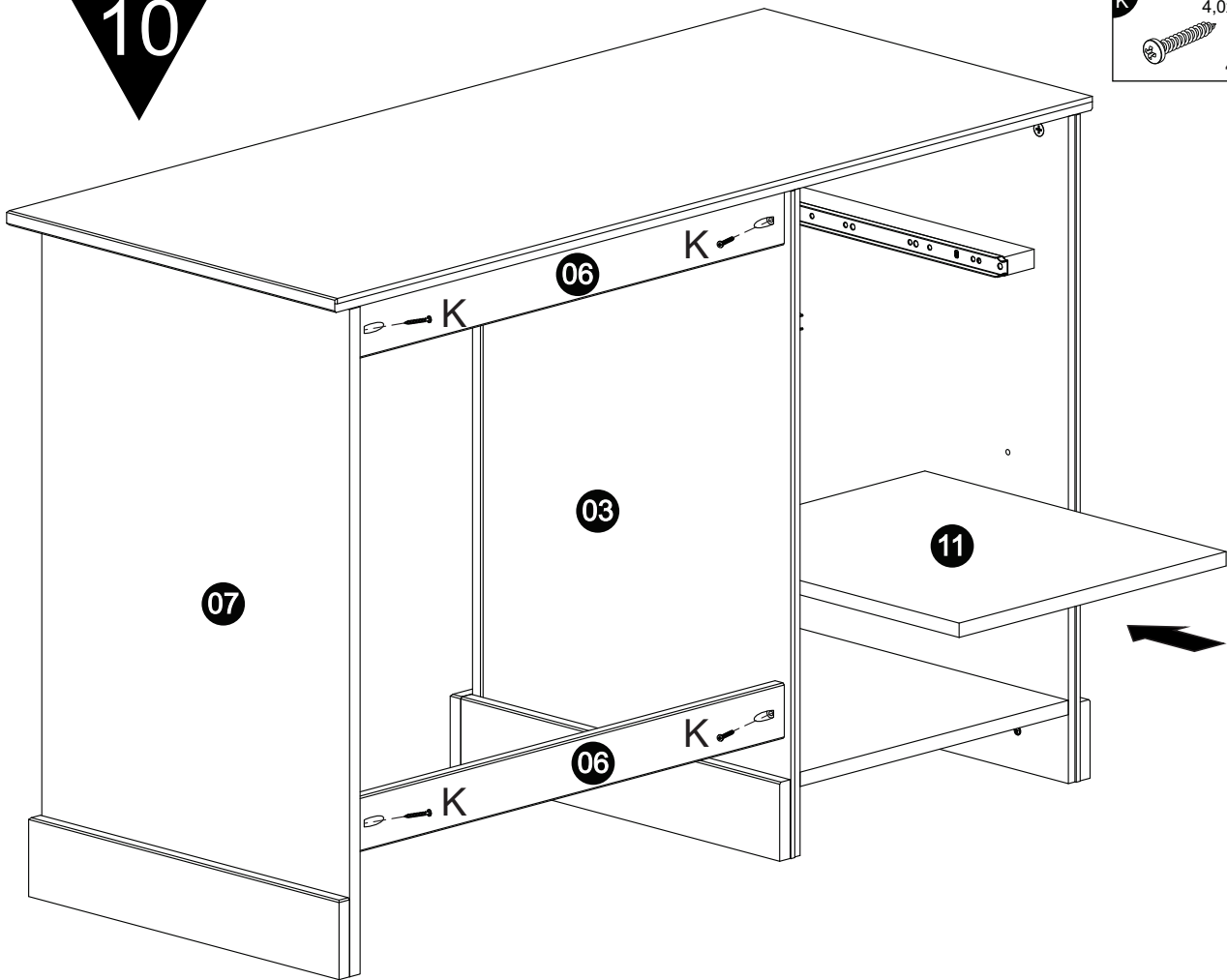
9

L 4,0x25  
2x



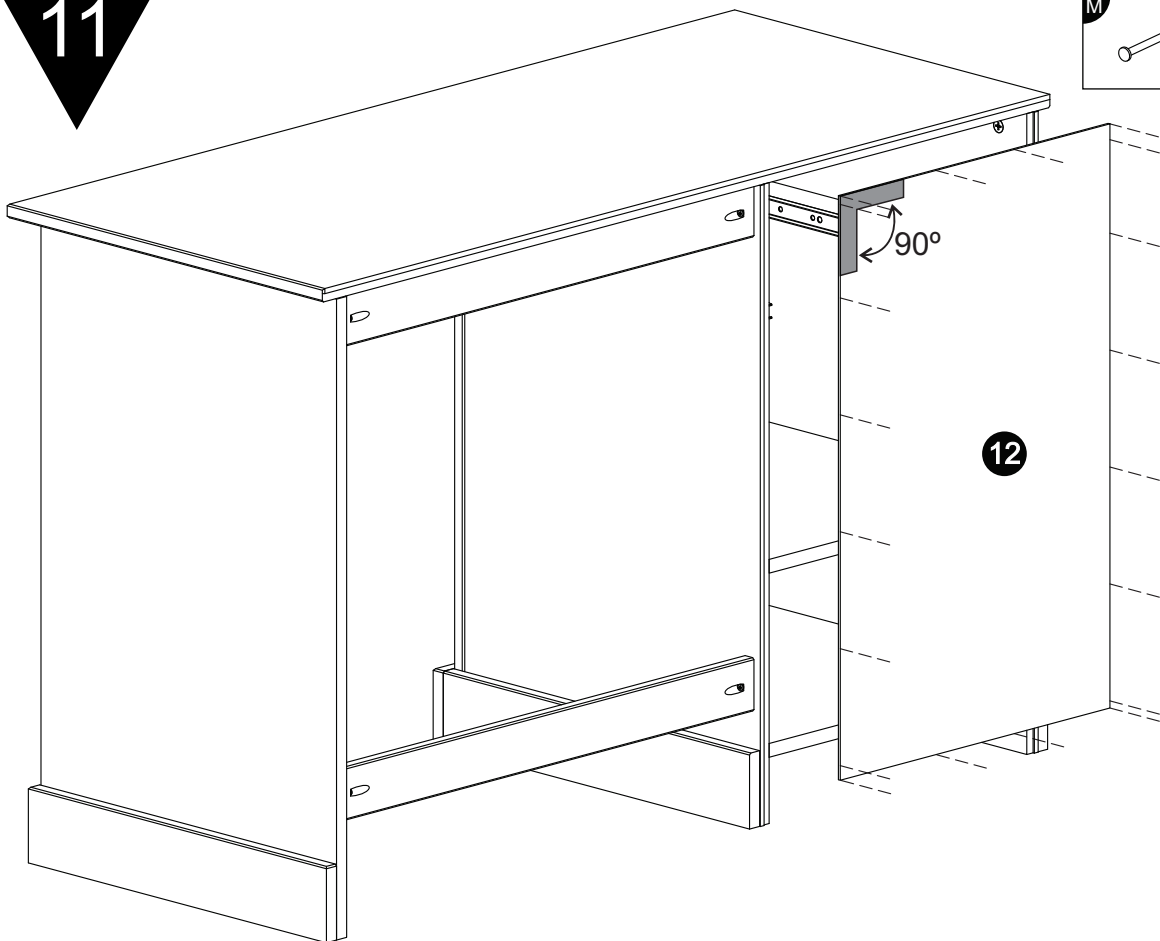
10

**K** 4,0x30  
4x



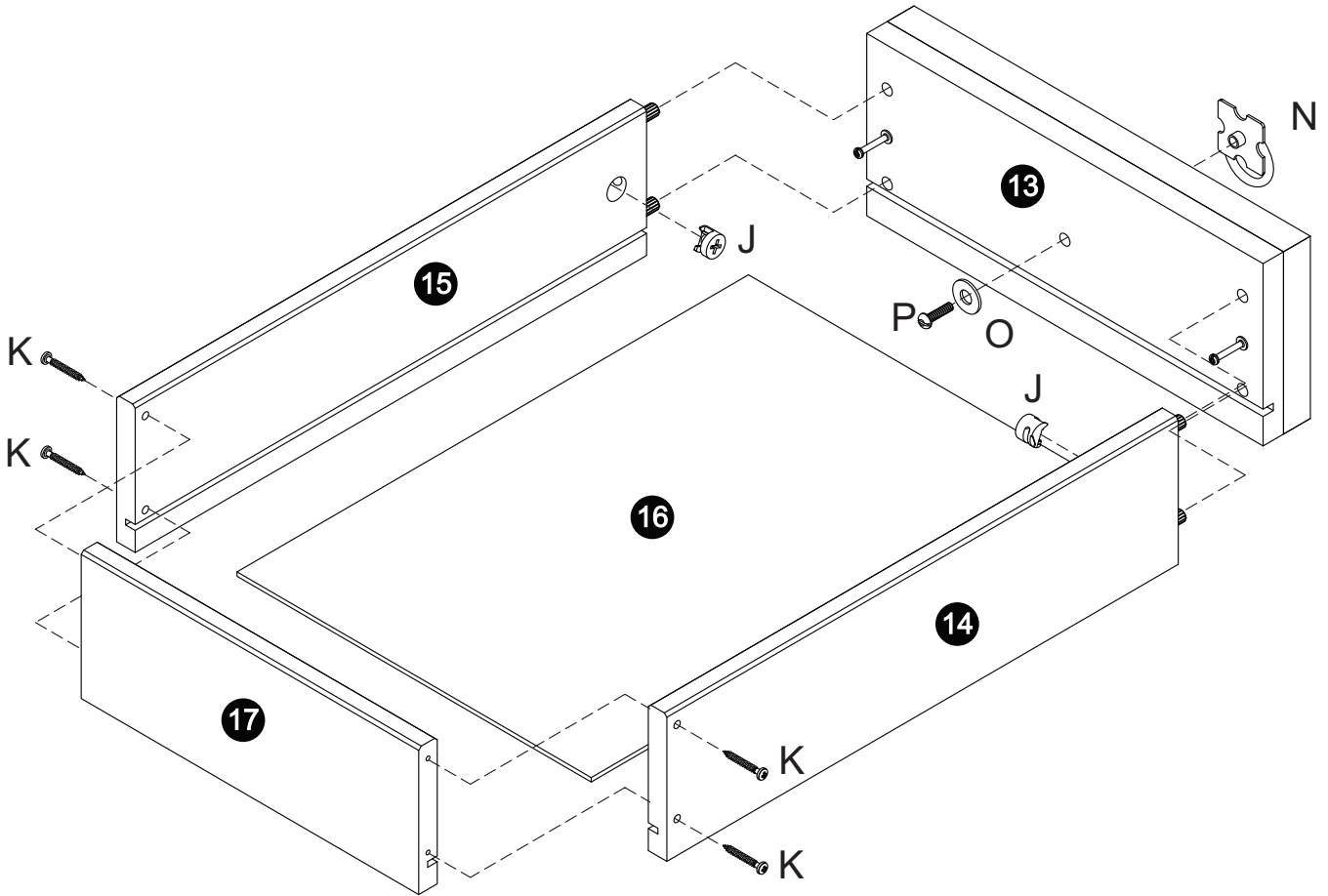
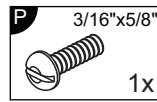
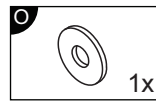
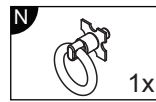
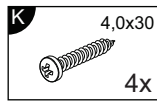
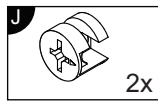
11

**M** 8x8  
20x

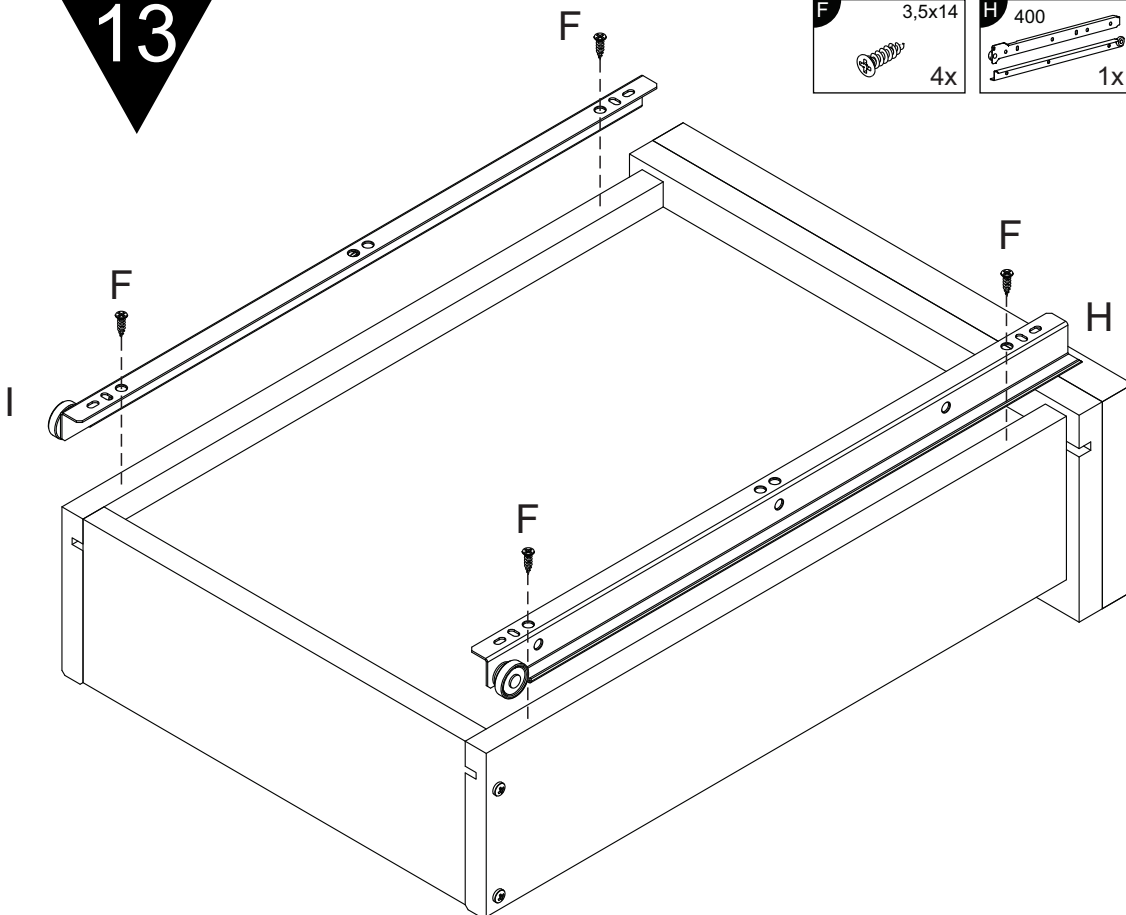
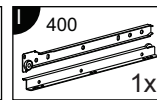
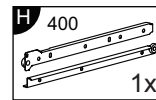
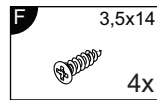




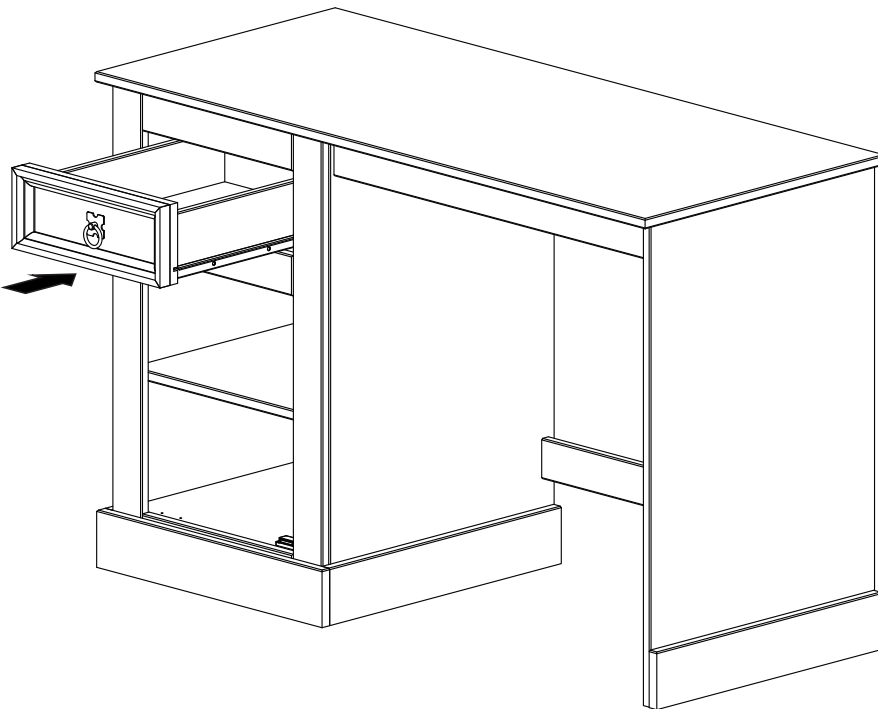
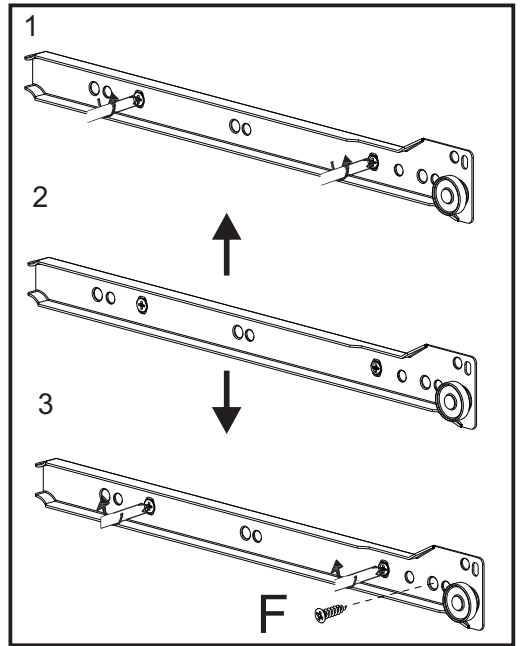
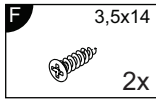
12



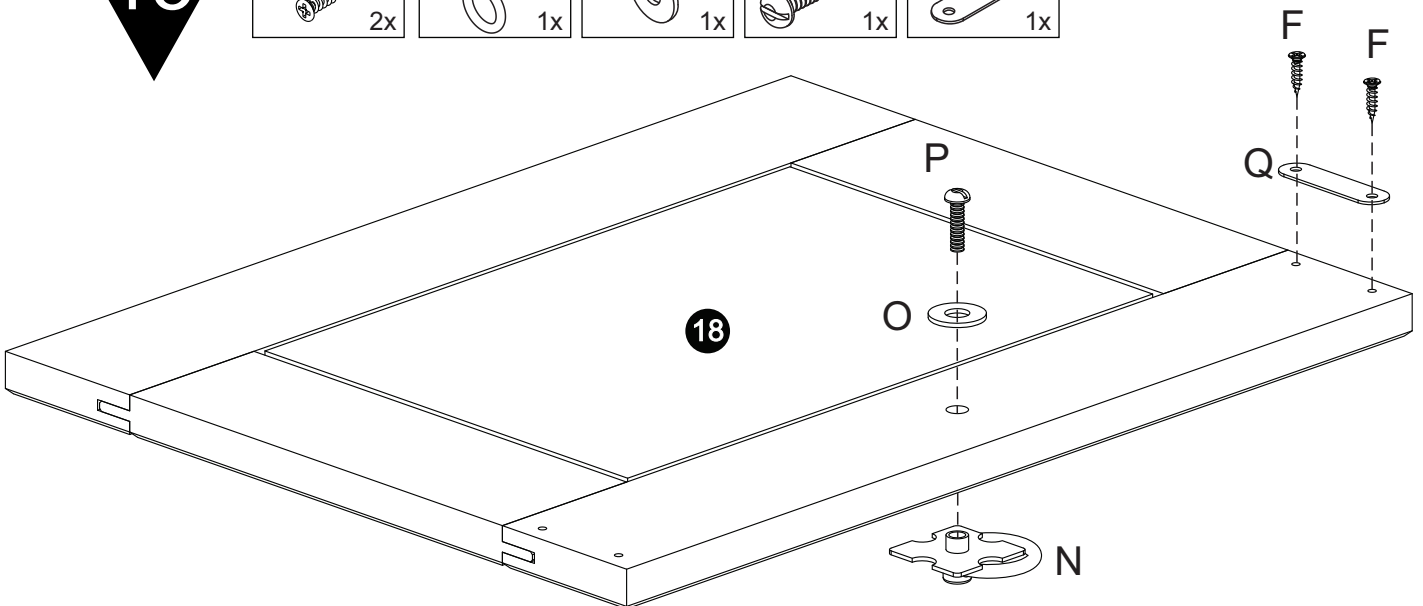
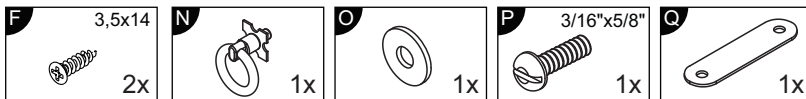
13



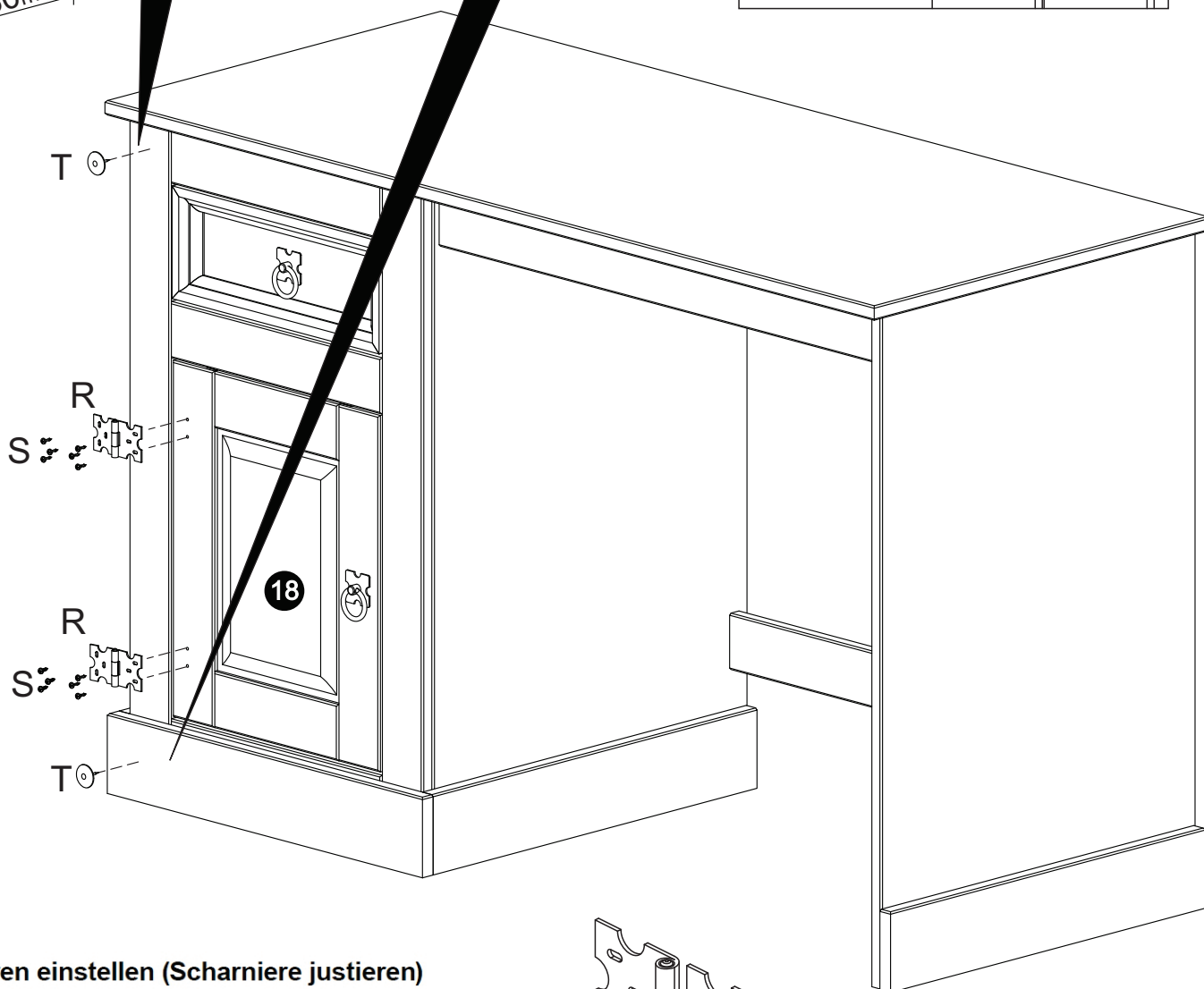
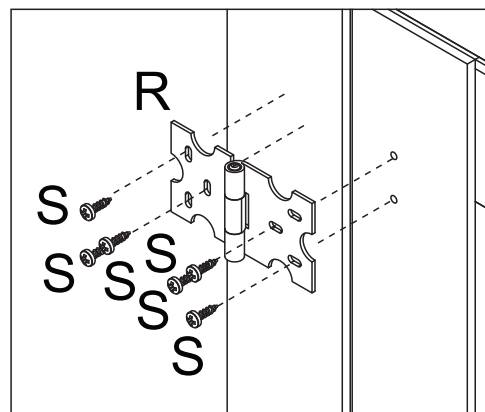
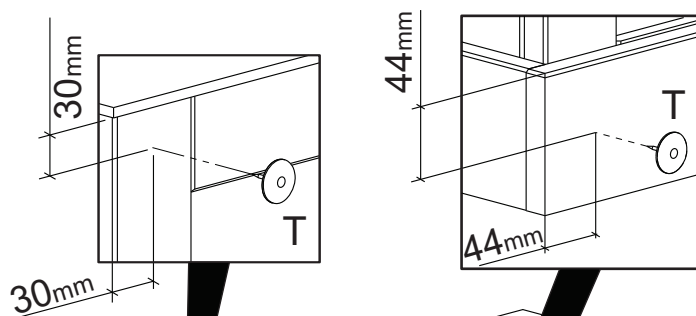
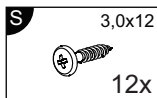
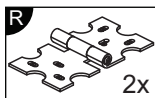
14



15



16



**Türen einstellen (Scharniere justieren)**  
**Adjusting the doors (adjusting the hinges)**  
**Régler les portes (ajuster les charnières)**  
**Sistemare le porte (regolare le cerniere)**  
**Deuren instellen (scharnieren afstellen)**  
**Nastawić drzwi (wyregulować zawiasy)**  
**Vyrovnejte dvířka (seřid'te závěsy)**  
**Nastavenie dverí (nastavenie závesov)**  
**Állítsa be az ajtókat (állítsa be a zsanérokat)**  
**Reglare ușii (ajustare balamale)**  
**Капиларин айарланмасы (ментешелерин seviye аяры)**  
**Регулировка дверей (регулировка шарнира)**

