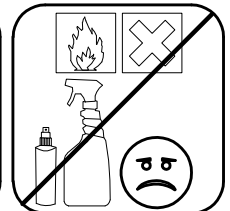
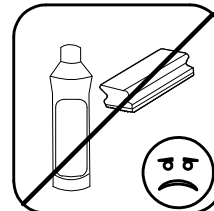
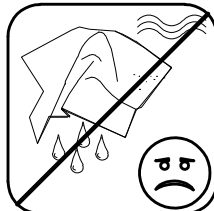
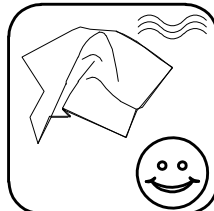
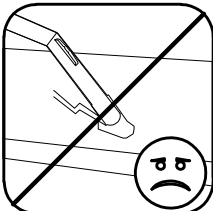
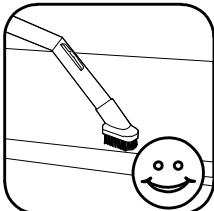
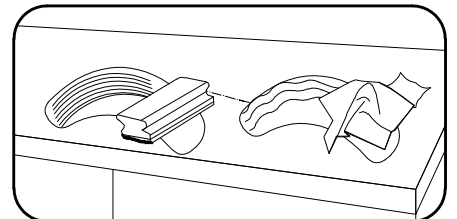
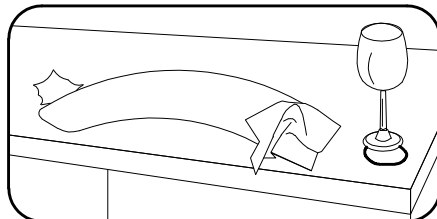
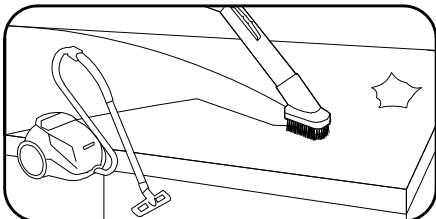
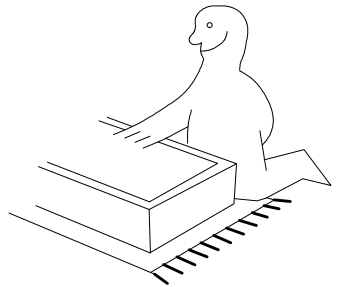
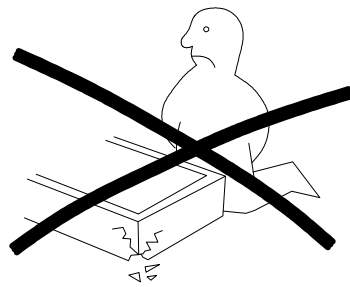
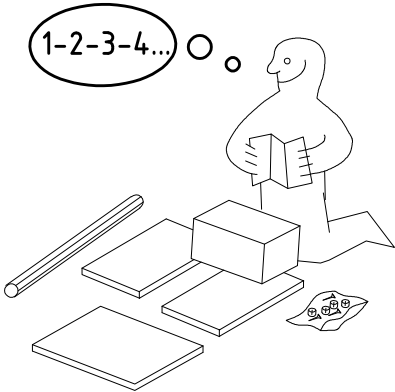
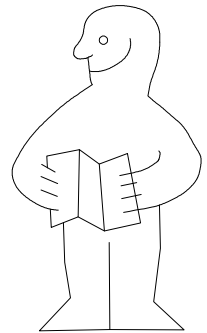
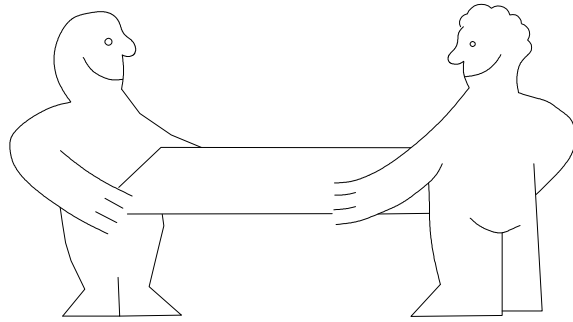
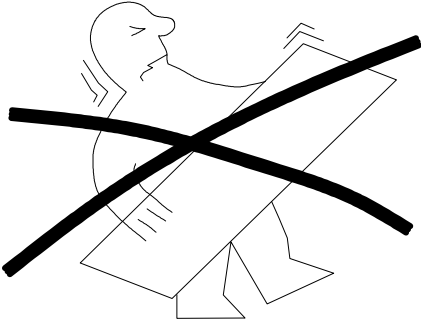



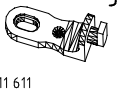
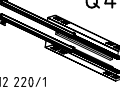
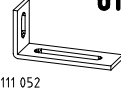
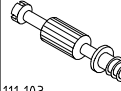


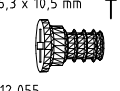
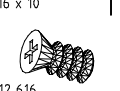

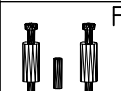
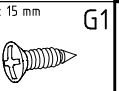
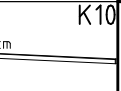

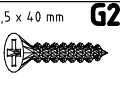
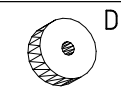
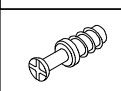

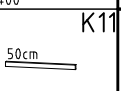

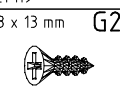
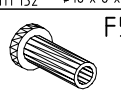
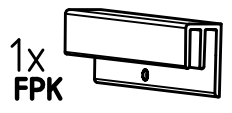


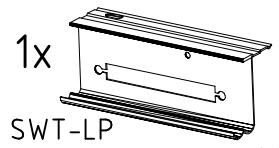
SHSP 350 4-trg Sy ASK



 A1 111 xxx	32x	 S0 111 300	19x	 K2 117 002	8x	 J2 111 611	19x	 Q45 112 220/1	6x	 o10 111 052	1x
 C 111 103	8x	 V12 111 xxx φ12 3,5 x 15 mm	19x	 SBV	40x	 T1 6,3 x 10,5 mm	48x	 T3 M6 x 10	12x	 SP13 4 x 13mm	4x
 F3	12x	 G1 121 370	62x	 K10 100cm	3x	 L8 112 055	32x	 G25 3,5 x 40 mm	14x	 D8 112 616	12x
 F 111 229	8x	 VB23 121 252	8x	 K11 50cm	1x	 Z 111 607	4x	 G21 3 x 13 mm	24x	 F5 111 152 φ18 x 8 x 4	12x



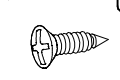
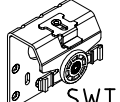
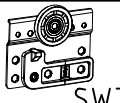
1x **FPK**
1453/1940/2430/2920/3408

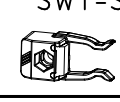
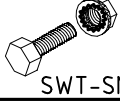

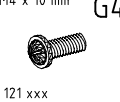
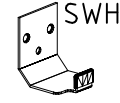
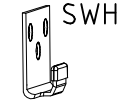
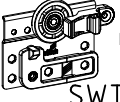
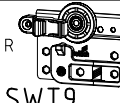


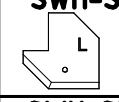
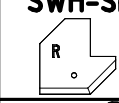
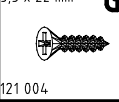
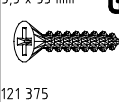

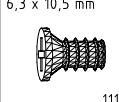
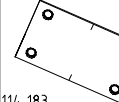
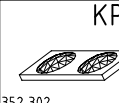
1x **SWT-LP**
1453/1940/2430/2920 SY
/3410 SY

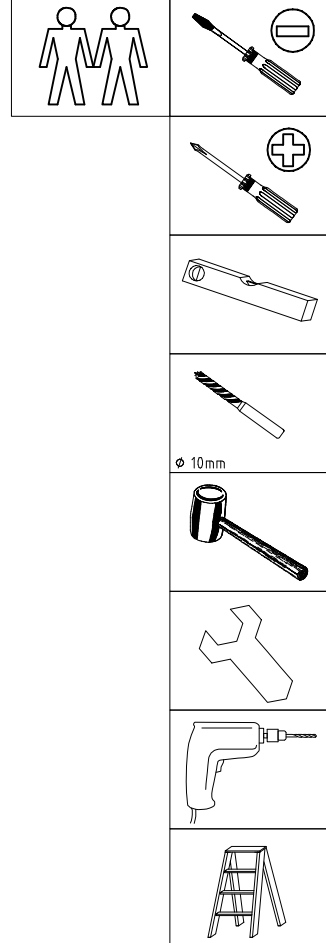


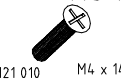
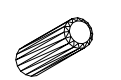
914652800

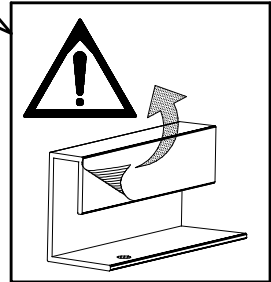
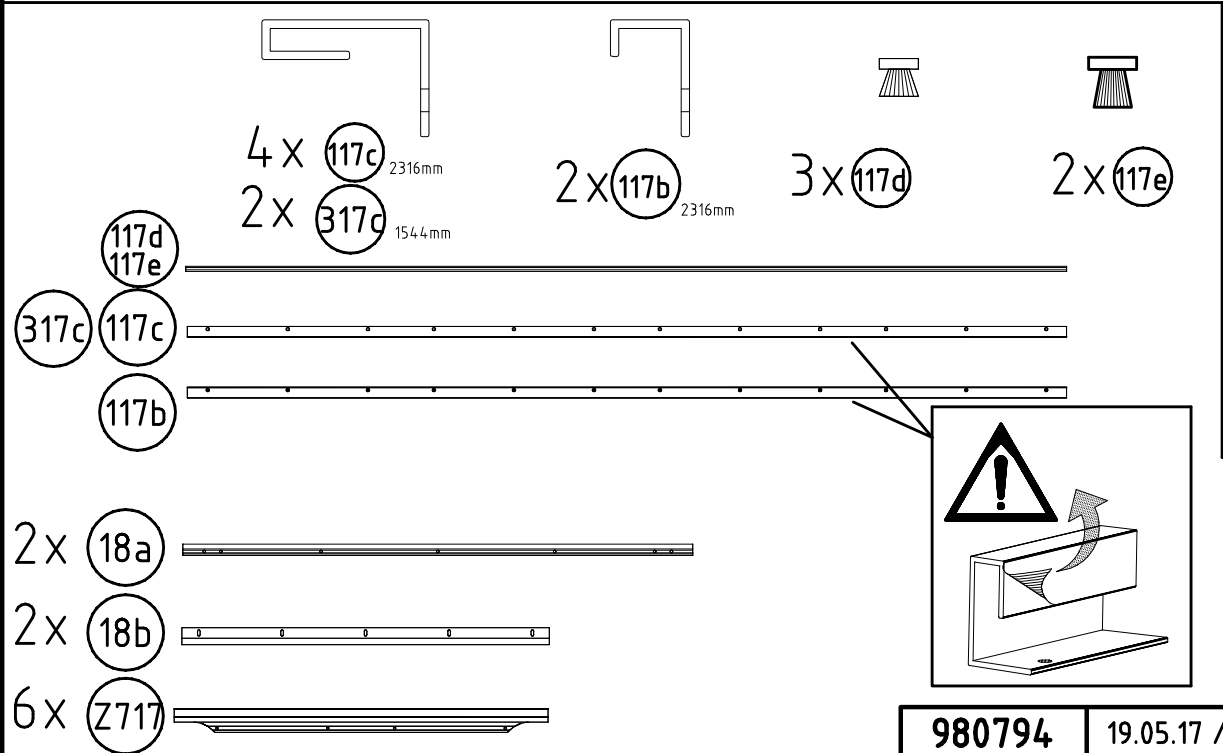
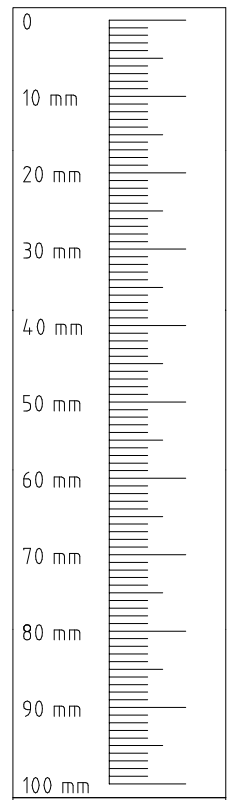
 G1 3,5 x 15 mm 121 370	2x	 SWT 1	4x	 SWT 2	2x
--	----	---	----	---	----

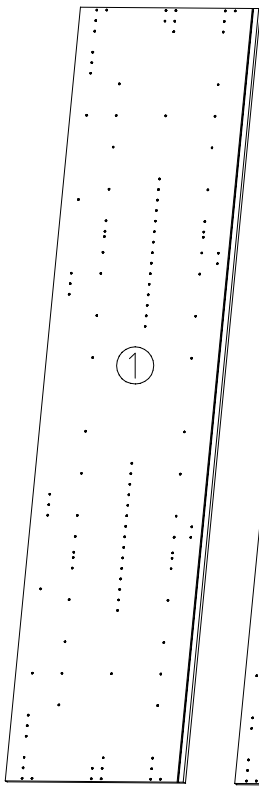
 SWT-ST	2x	 SWT-SM5 M4 x 13 mm	2x	 GH13 121 xxx	8x	 G43 M4 x 10 mm	8x	 SWH 6	4x	 SWH 7	4x	 SWT 8 L	1x	 SWT 9 R	1x
--	----	---	----	---	----	---	----	--	----	---	----	--	----	--	----

 SWH-SKL L	1x	 SWH-SKR R	1x	 G24 3,5 x 22 mm	10x	 G14 3,5 x 35 mm	2x	 SP13 4 x 13mm	146x	 T2 121 122 6,3 x 10,5 mm	34x	 H5 111 030	10x	 KP8 114 183	4x
--	----	--	----	--	-----	--	----	---	------	--	-----	---	-----	--	----



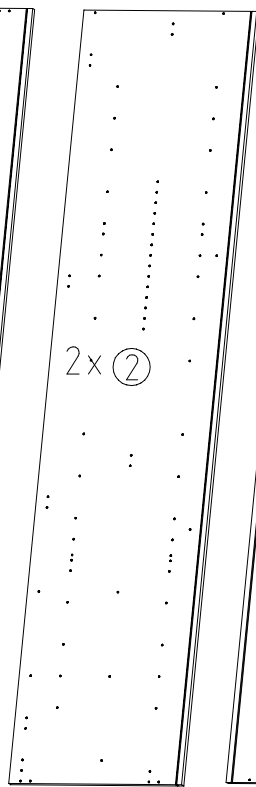
 MS 14 121 010	12x	 D 353 018	4x
--	-----	--	----





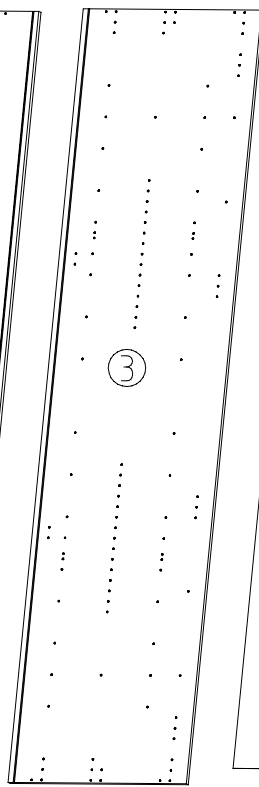
①

2352x577x15



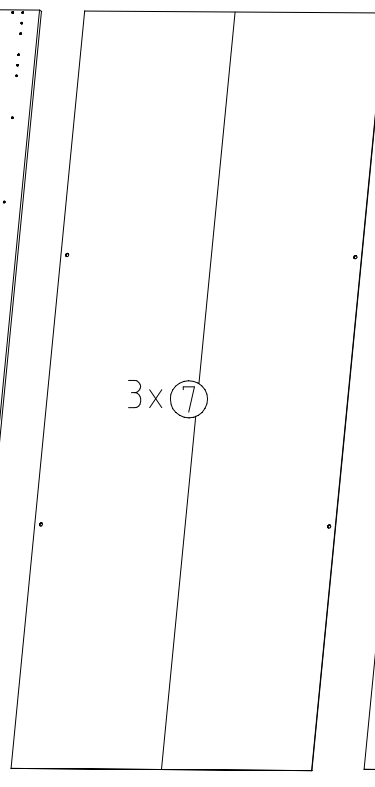
2x ②

2352x560x15



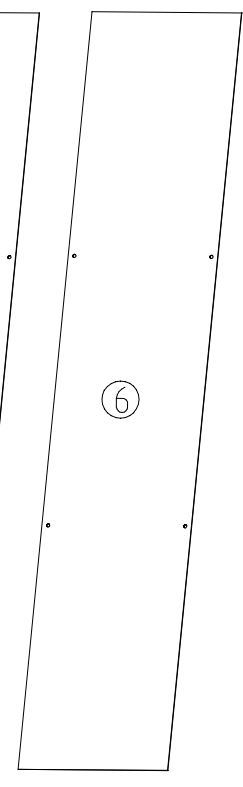
③

2352x577x15

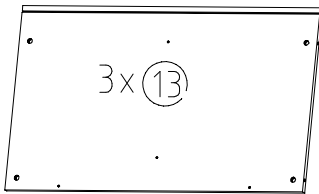


3x ⑦

2303x973x2,5

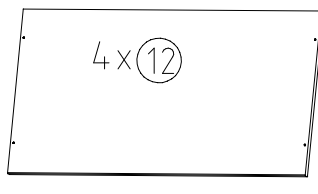


⑥



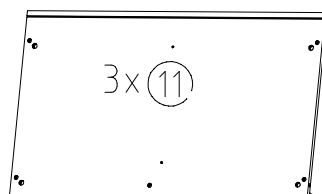
3x ⑬

964x560x15



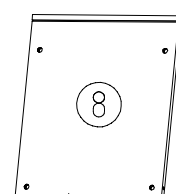
4x ⑫

964x500x18



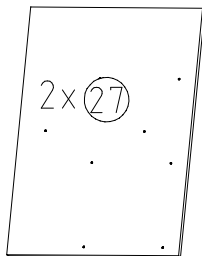
3x ⑪

964x560x47



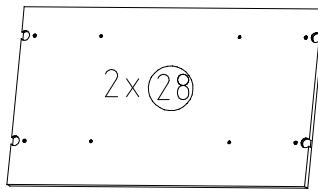
⑧

475x560x15



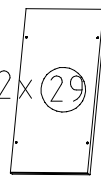
2x ⑳

753x557x15



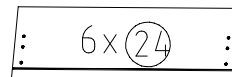
2x ㉘

964x540x22



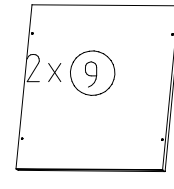
2x ㉙

250x500x18



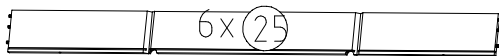
6x ㉜

717x227x15



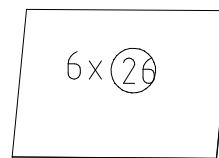
2x ⑨

475x500x18



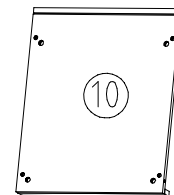
6x ㉝

450/675/450x126x12



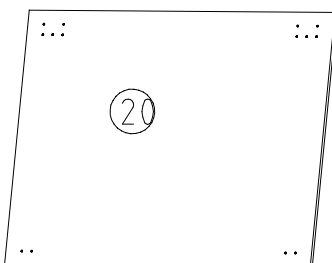
6x ㉞

661x449x2,5



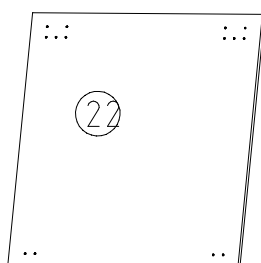
⑩

475x560x47



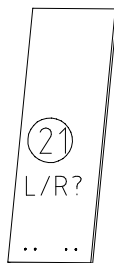
⑳

4x 990x772x15



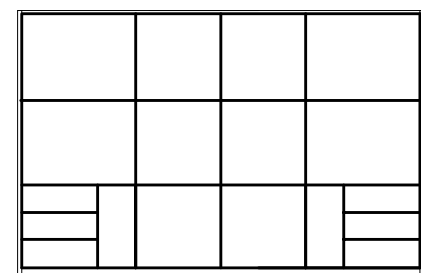
㉒

6x 745x772x15

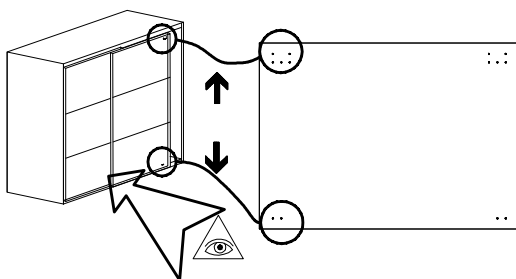


㉑
L/R?

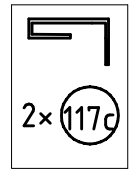
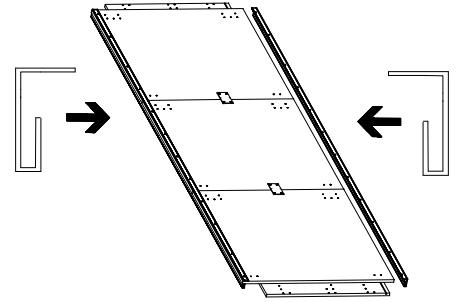
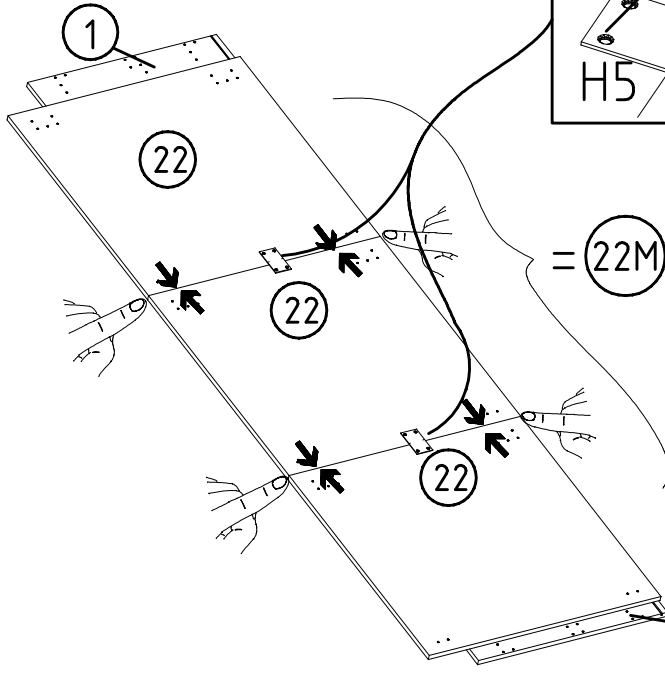
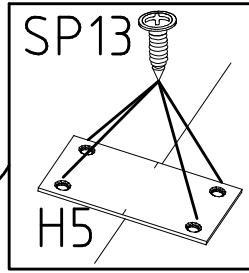
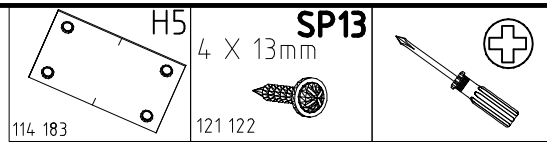
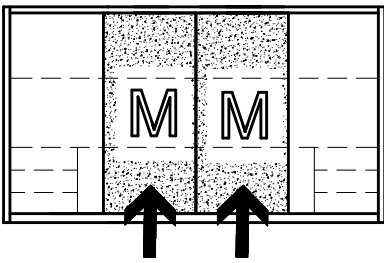
2x 268x772x15



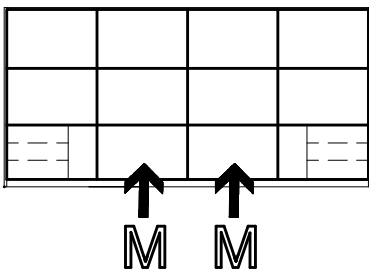
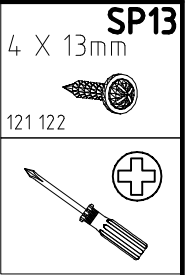
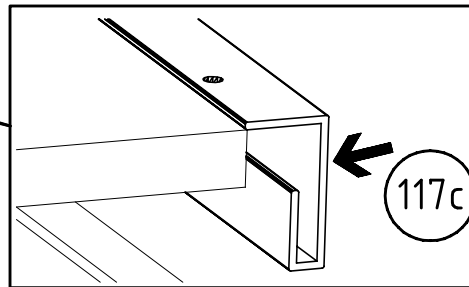
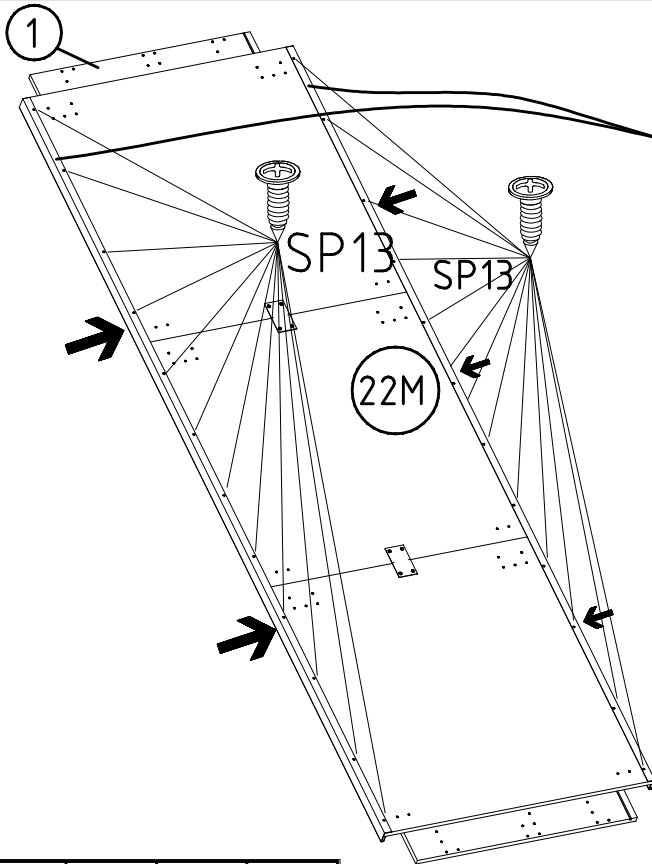
L M M R



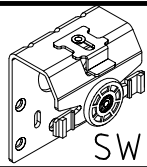
1



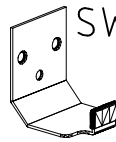
2



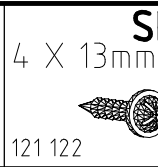
3



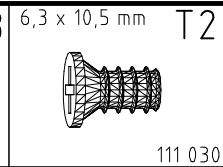
SWT 1



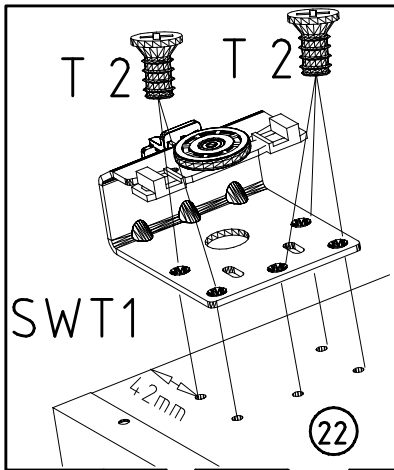
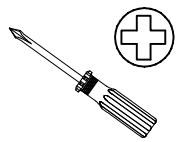
SWH 6



SP13
4 X 13mm
121 122



6,3 x 10,5 mm
T2
111 030

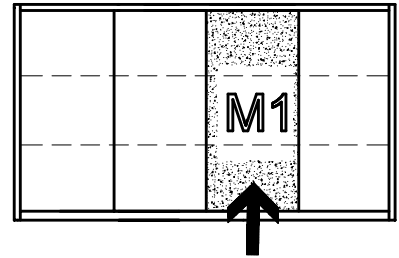


SWT1

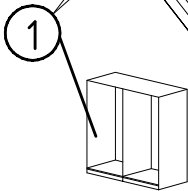
4.2mm

22

1



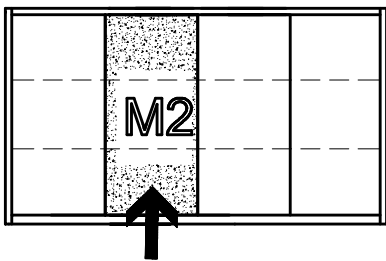
M1



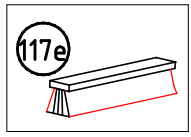
1

22/M1

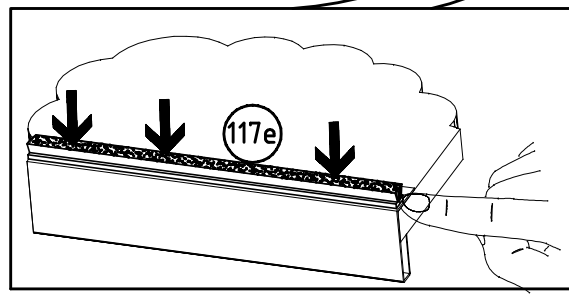
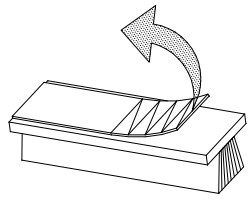
22/M2



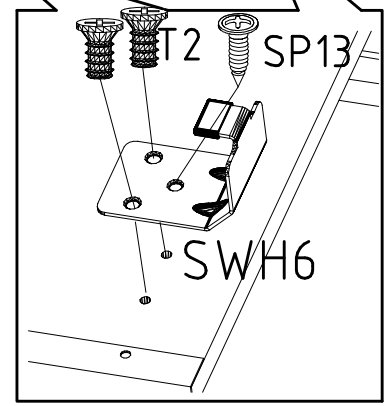
M2



117e



117e

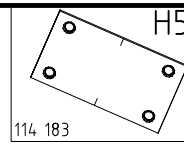
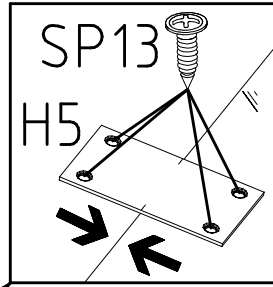
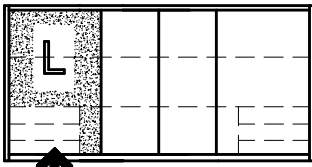


T2

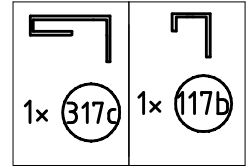
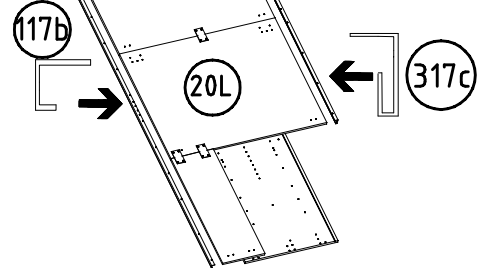
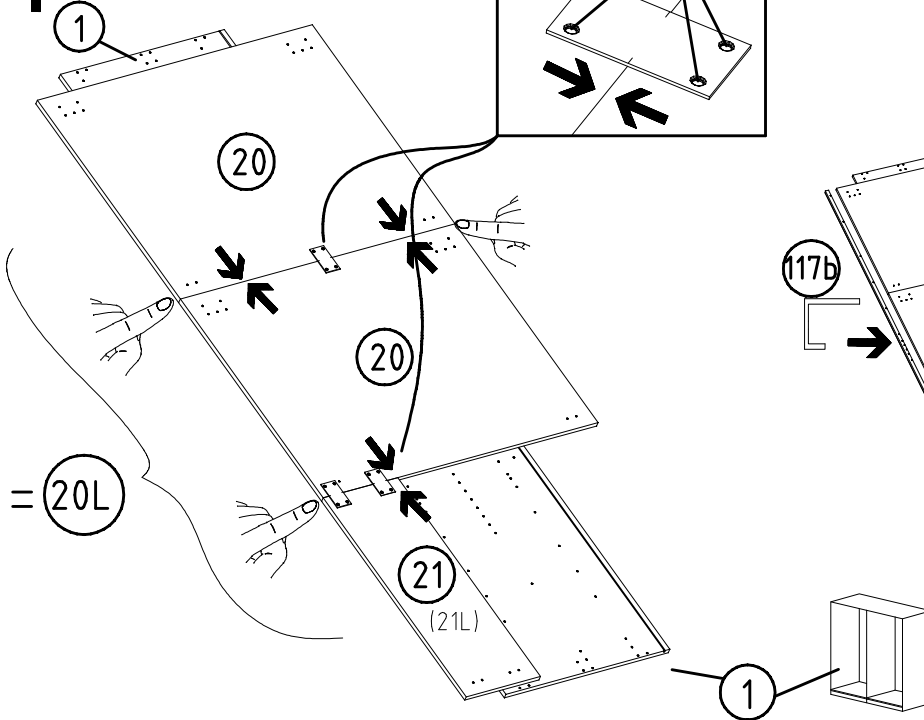
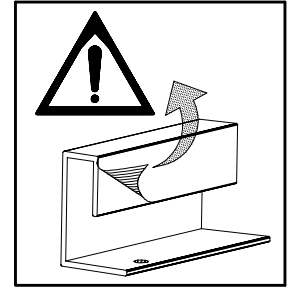
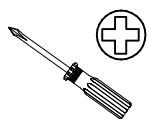
SP13

SWH6

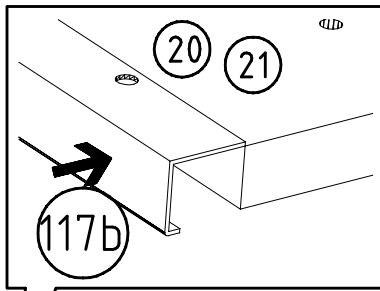
4



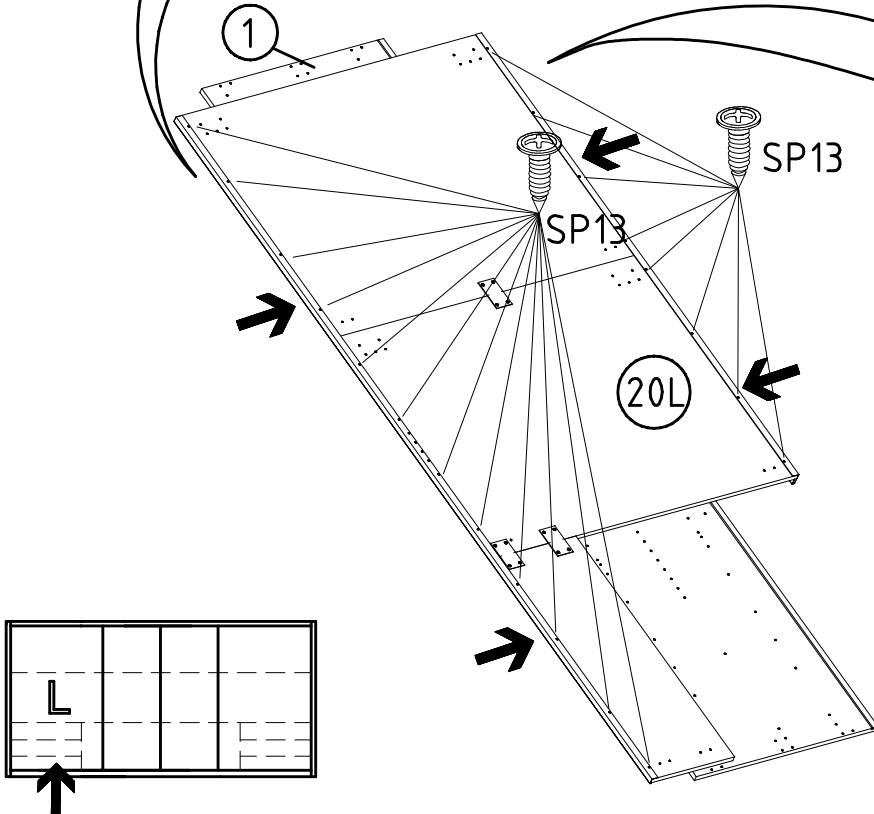
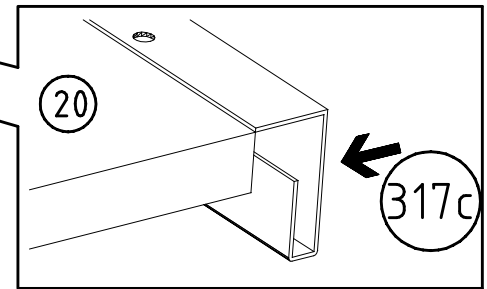
SP13
4 X 13mm
121 122



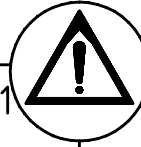
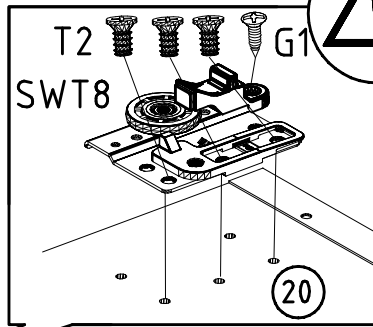
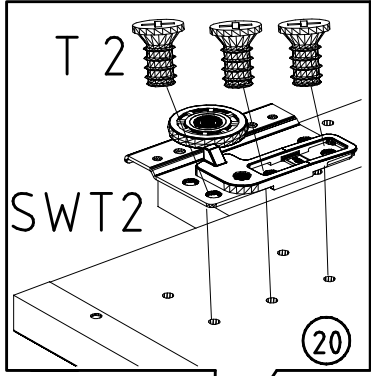
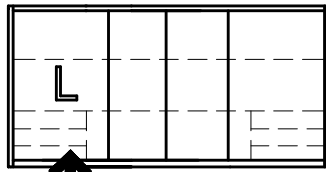
5



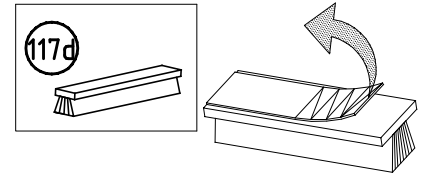
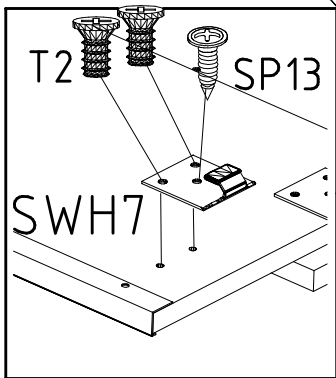
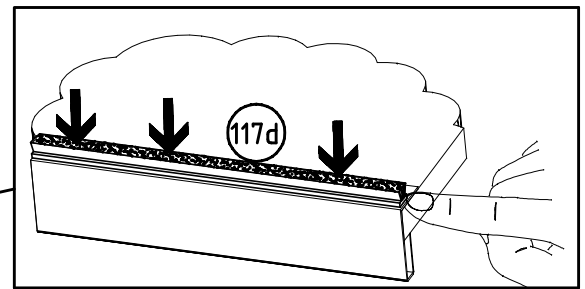
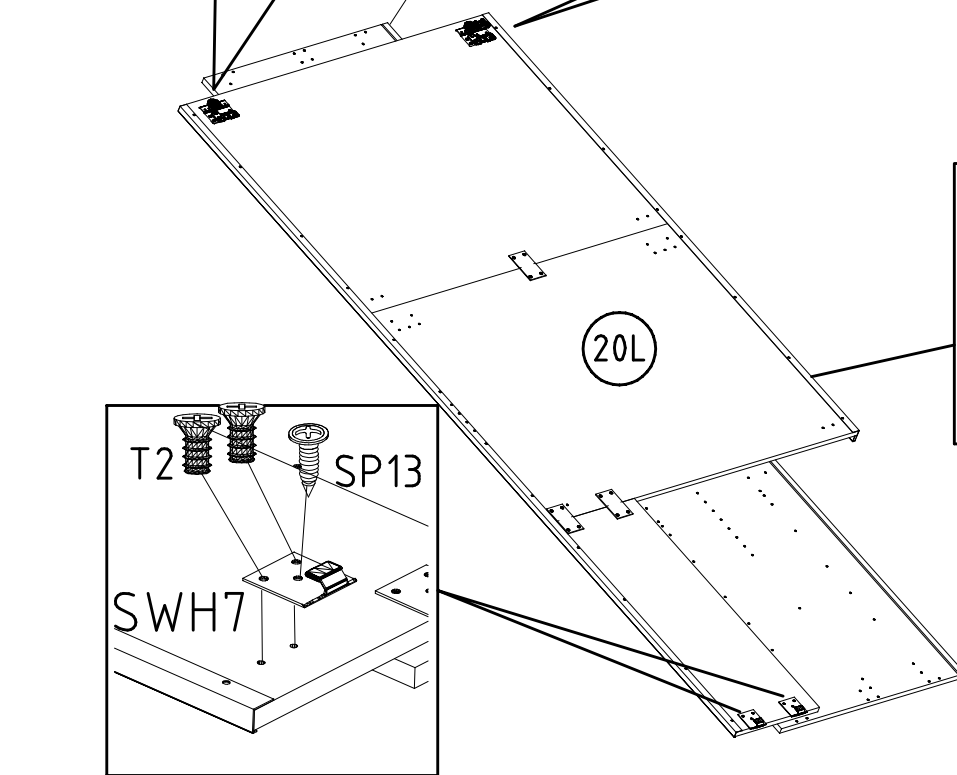
SP13
4 X 13mm
121 122



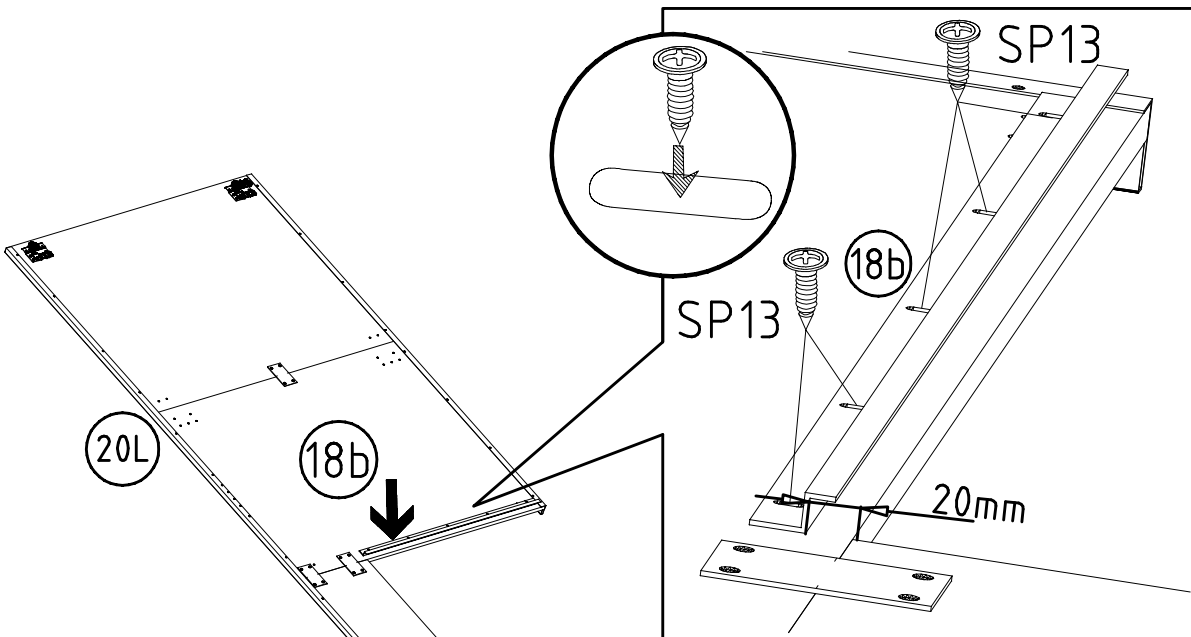
6



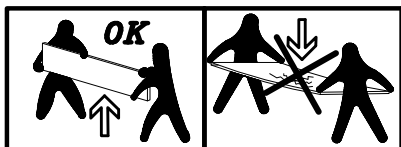
SWT2	SWT8
6,3 x 10,5 mm T2	SWH 7
111 030	
3,5 x 15 mm G1	SP13
	4 X 13mm
121 370	
	121 122



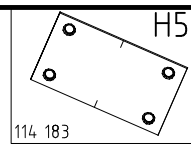
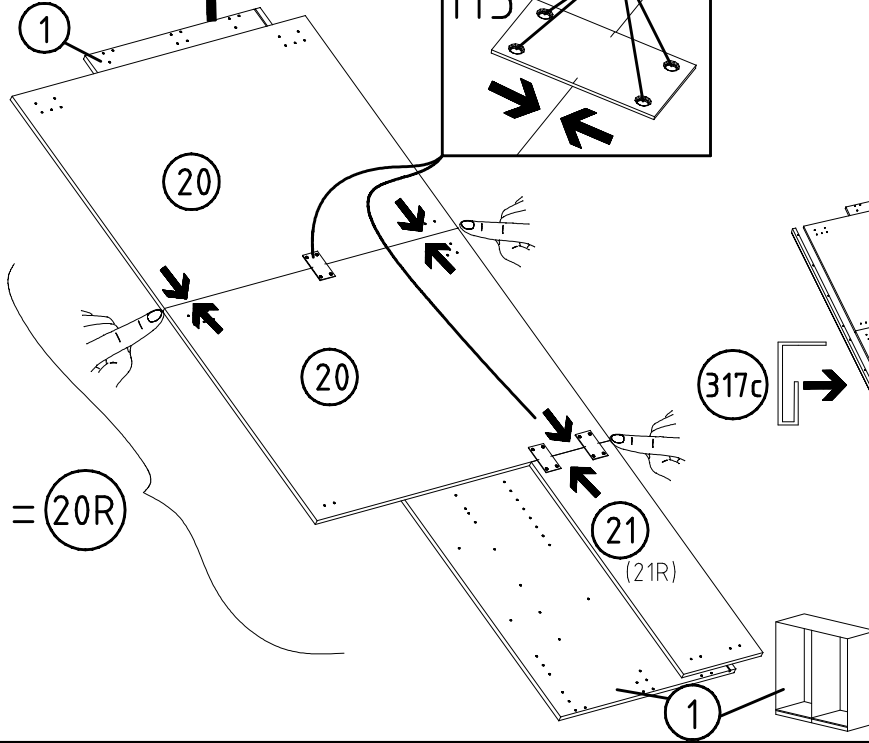
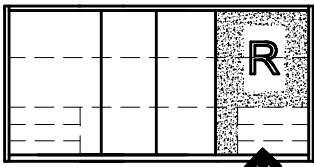
7



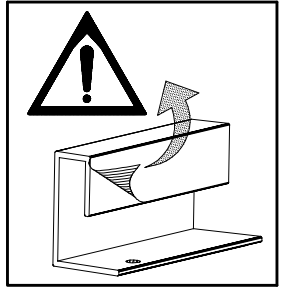
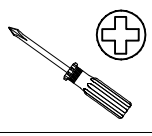
SP13
4 X 13mm
121 122



8

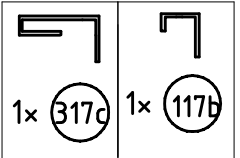


H5
4 X 13mm
SP13
121 122



117b

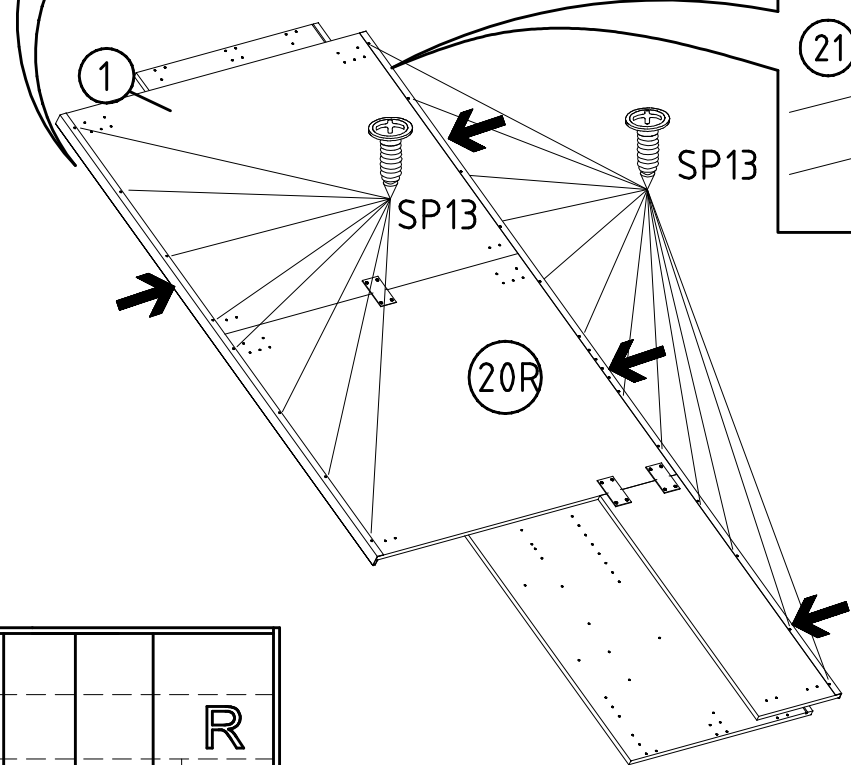
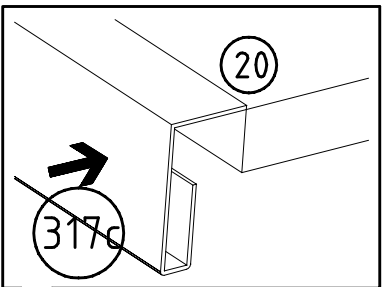
317c



1x 317c

1x 117b

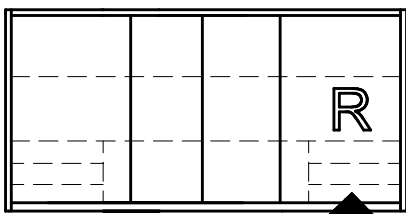
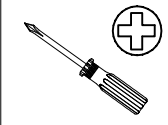
9



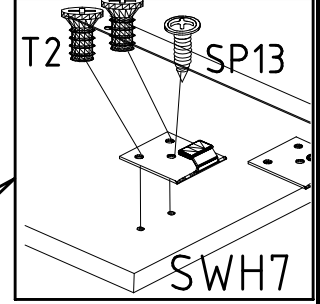
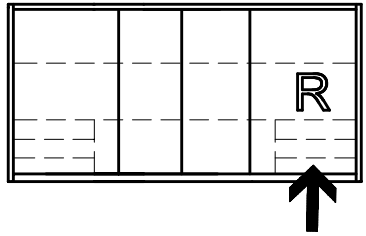
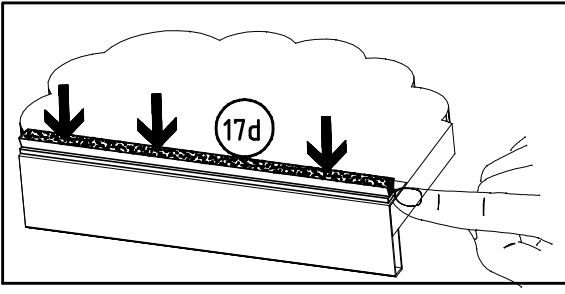
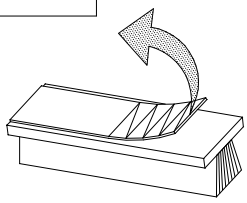
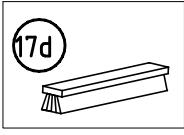
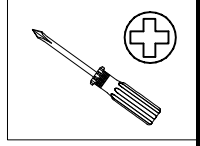
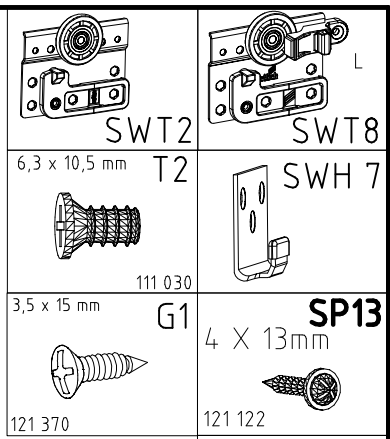
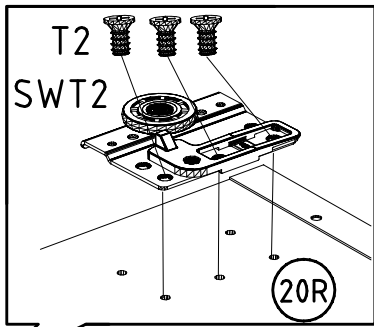
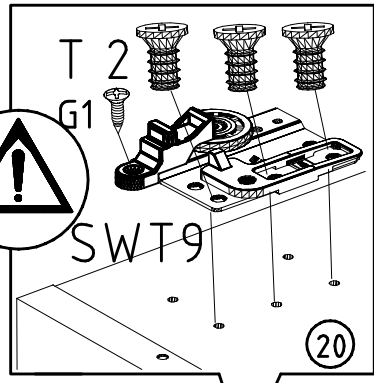
SP13
4 X 13mm



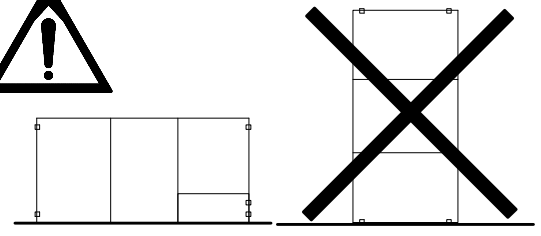
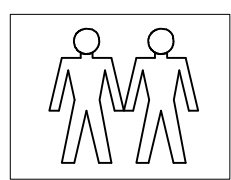
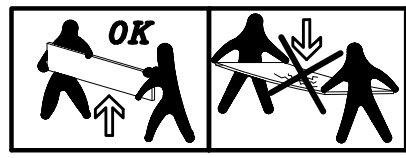
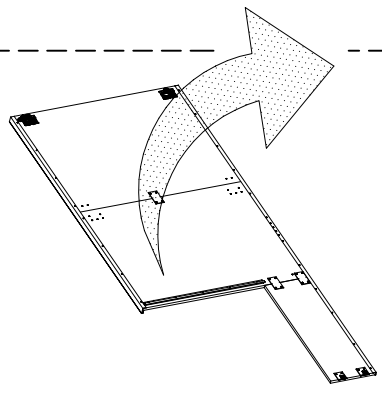
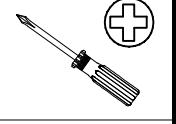
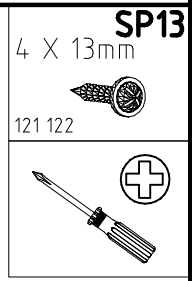
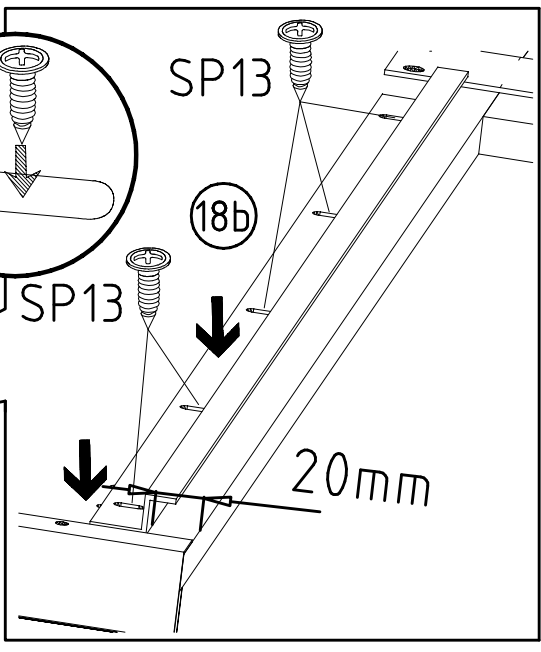
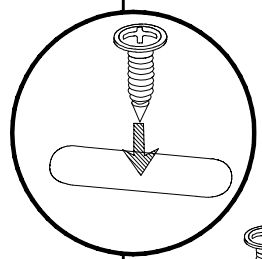
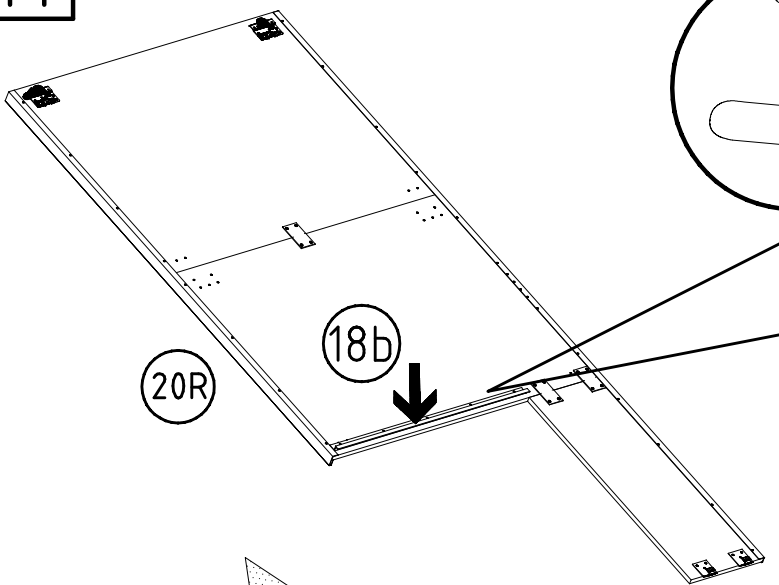
121 122



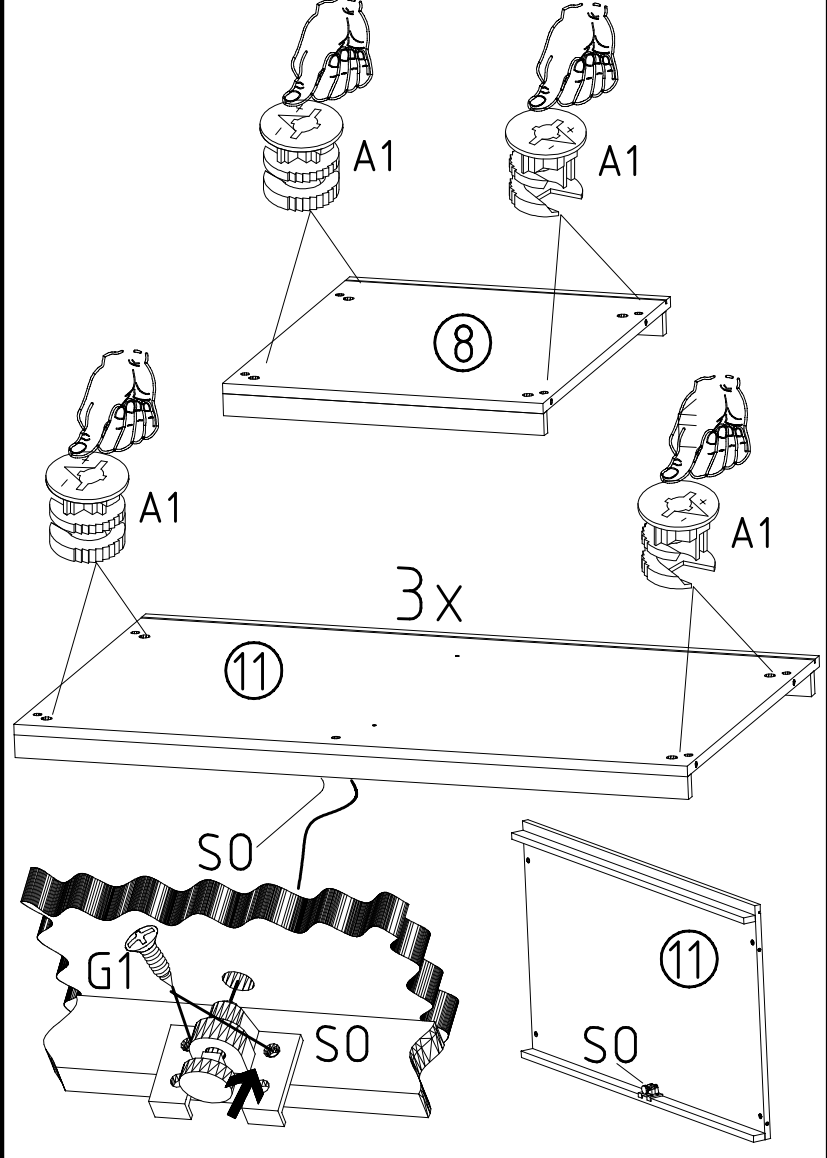
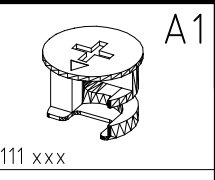
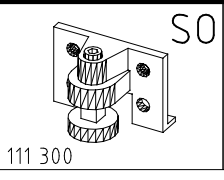
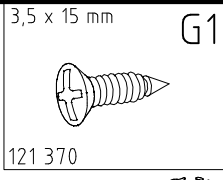
10



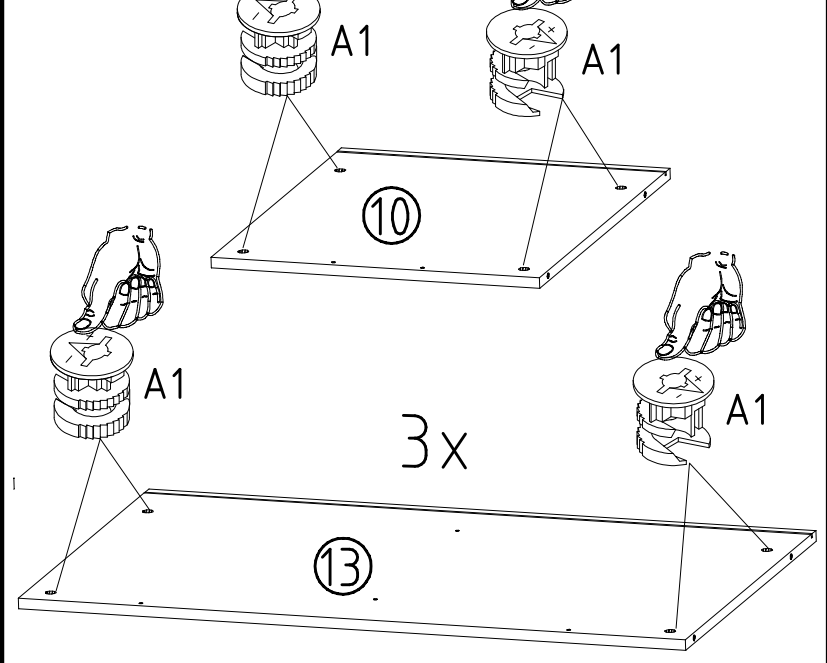
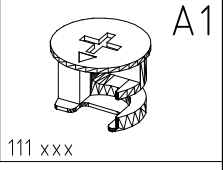
11



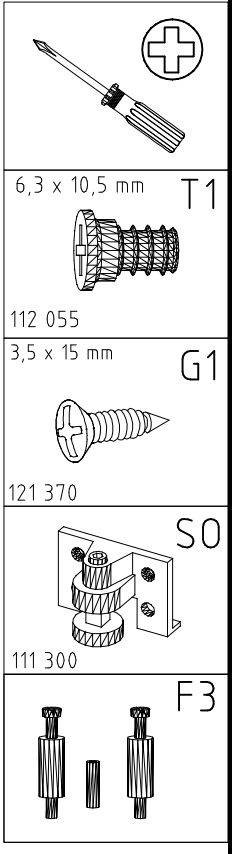
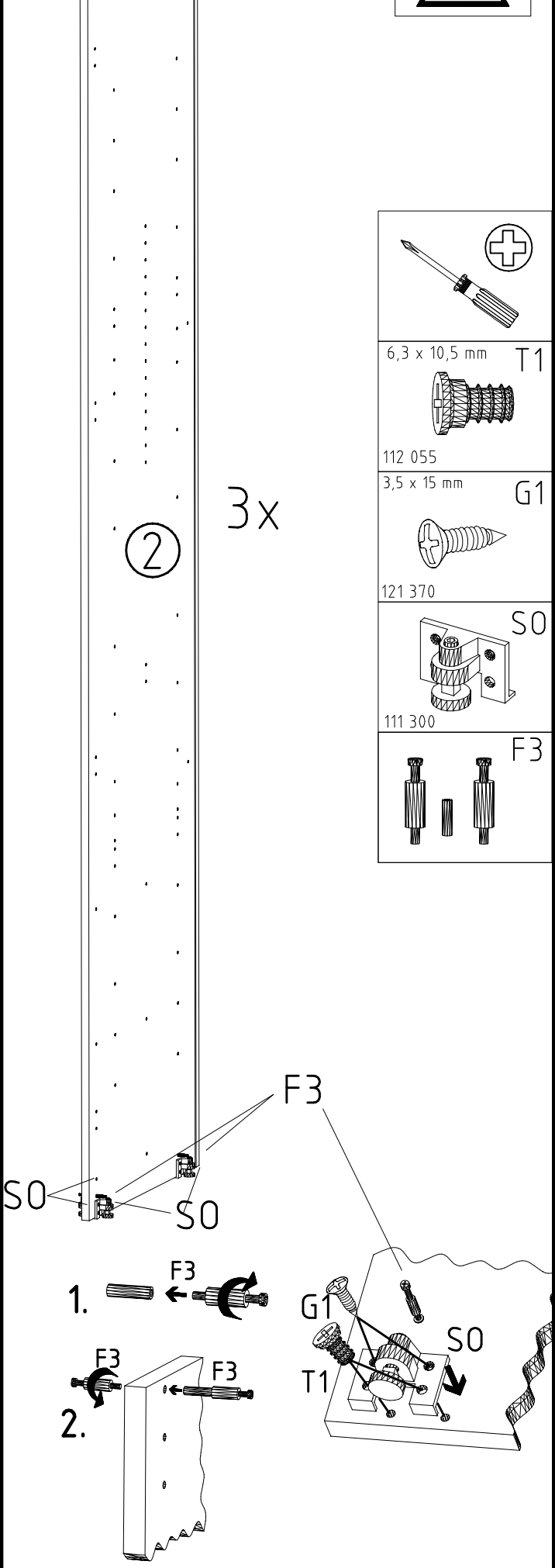
12



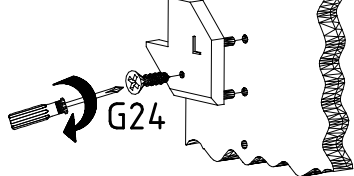
13



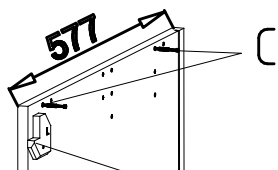
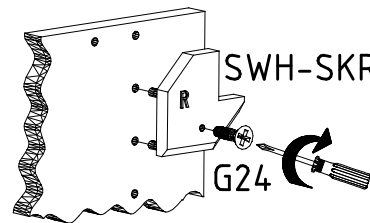
14



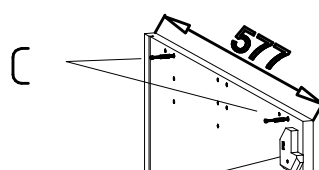
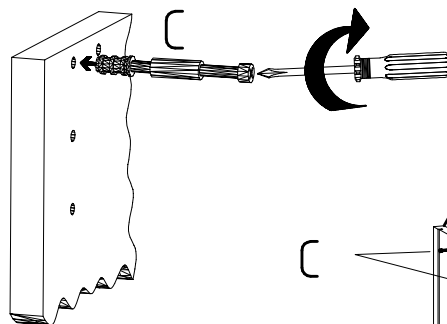
SWH-SKL



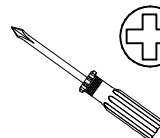
SWH-SKR



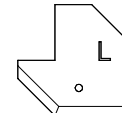
SWH-SKL +G24



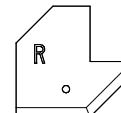
SWH-SKR +G24



SWH-SKL



SWH-SKR

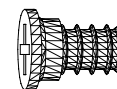


3,5 x 22 mm G24



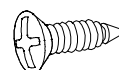
121 004

6,3 x 10,5 mm T1



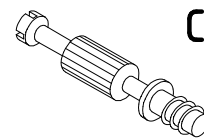
112 055

3,5 x 15 mm G1



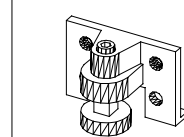
121 370

C



111 103

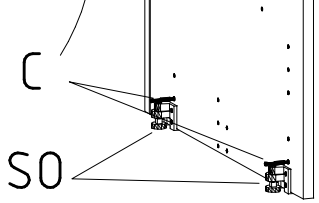
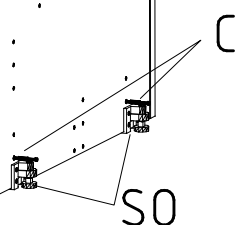
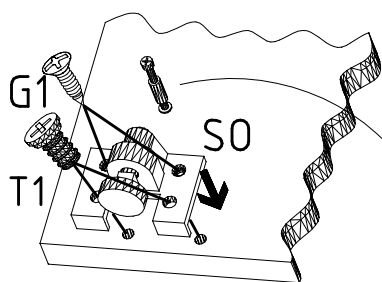
S0



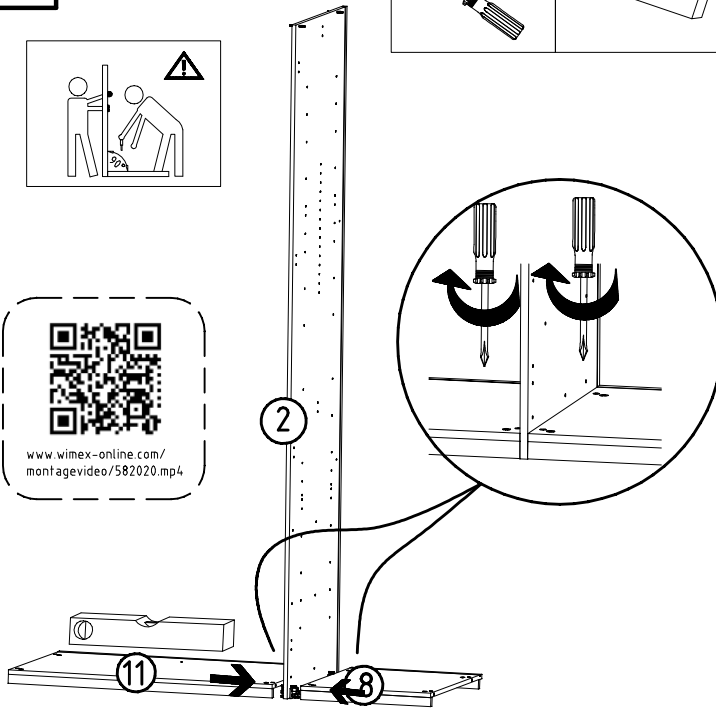
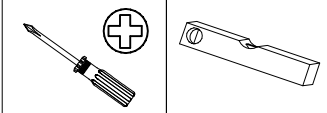
111 300

1

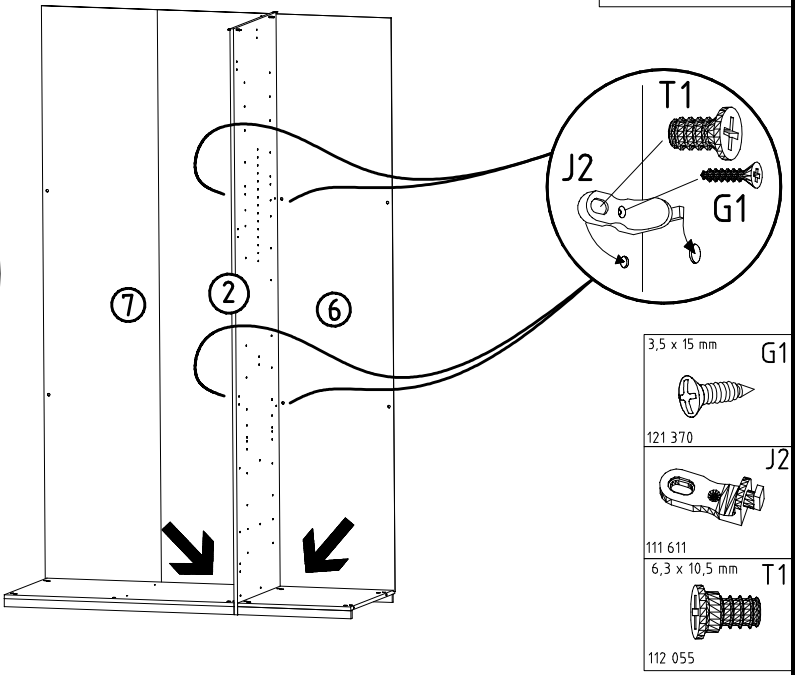
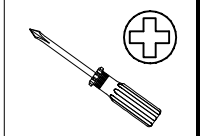
3



16



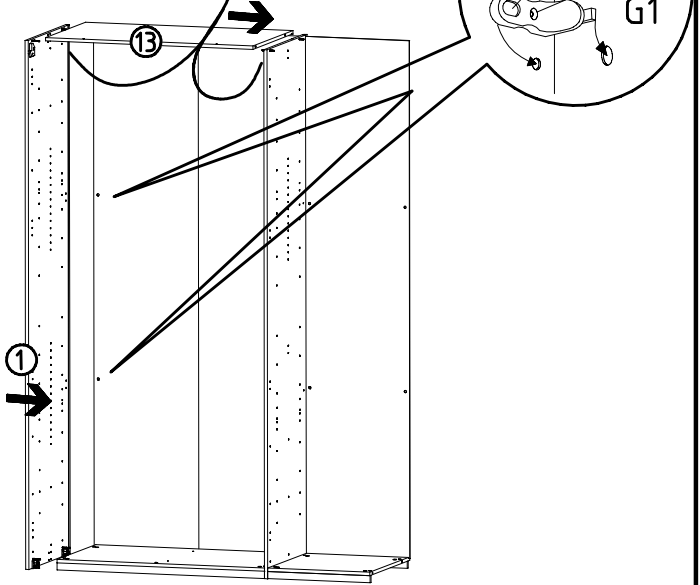
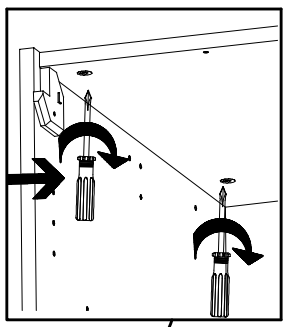
17



- 3,5 x 15 mm G1
- 121 370
- 111 611
- 6,3 x 10,5 mm T1
- 112 055

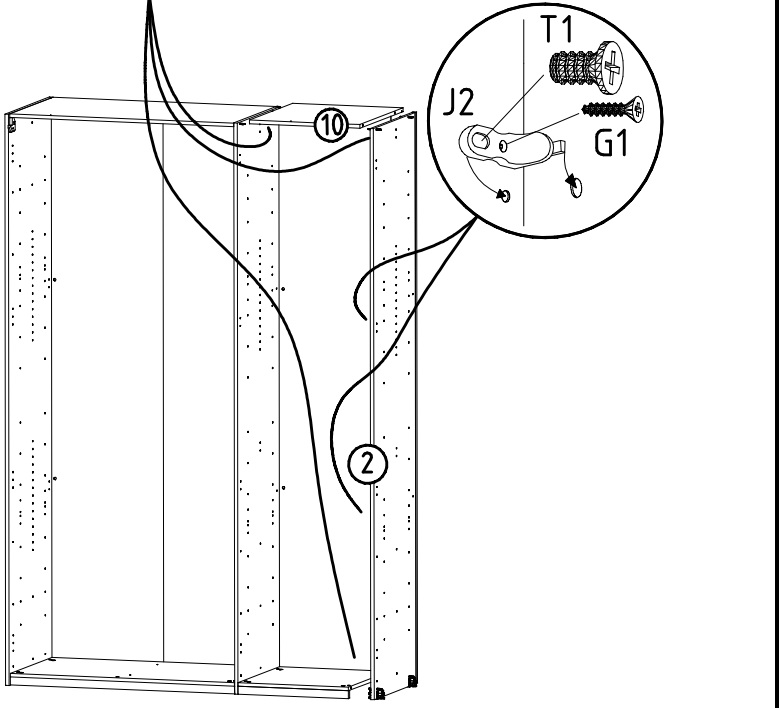
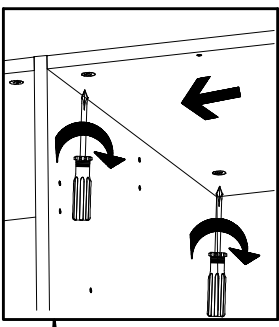
18

- 3,5 x 15 mm G1
- 121 370
- 6,3 x 10,5 mm T1
- 112 055
- 111 611

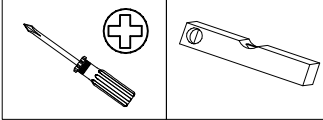
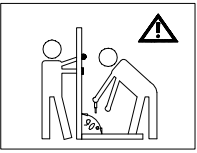


19

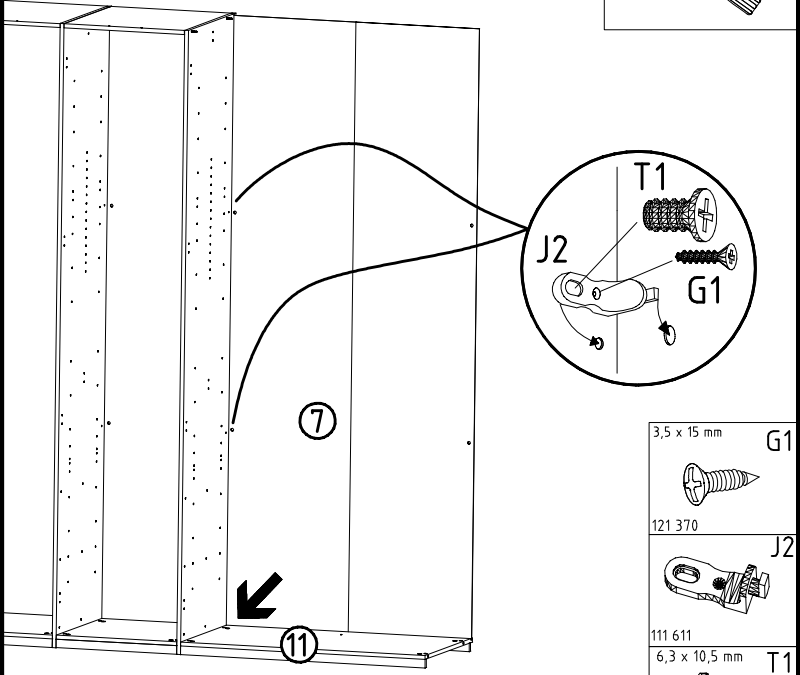
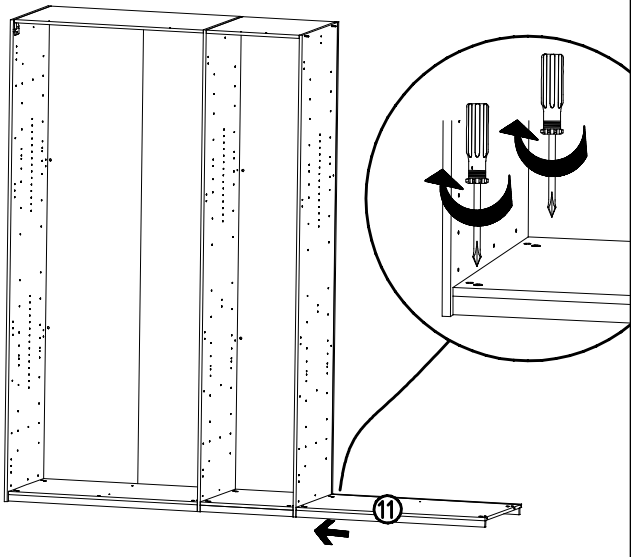
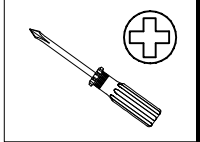
- 3,5 x 15 mm G1
- 121 370
- 6,3 x 10,5 mm T1
- 112 055
- 111 611



20



21

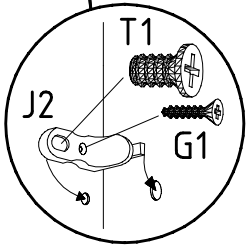
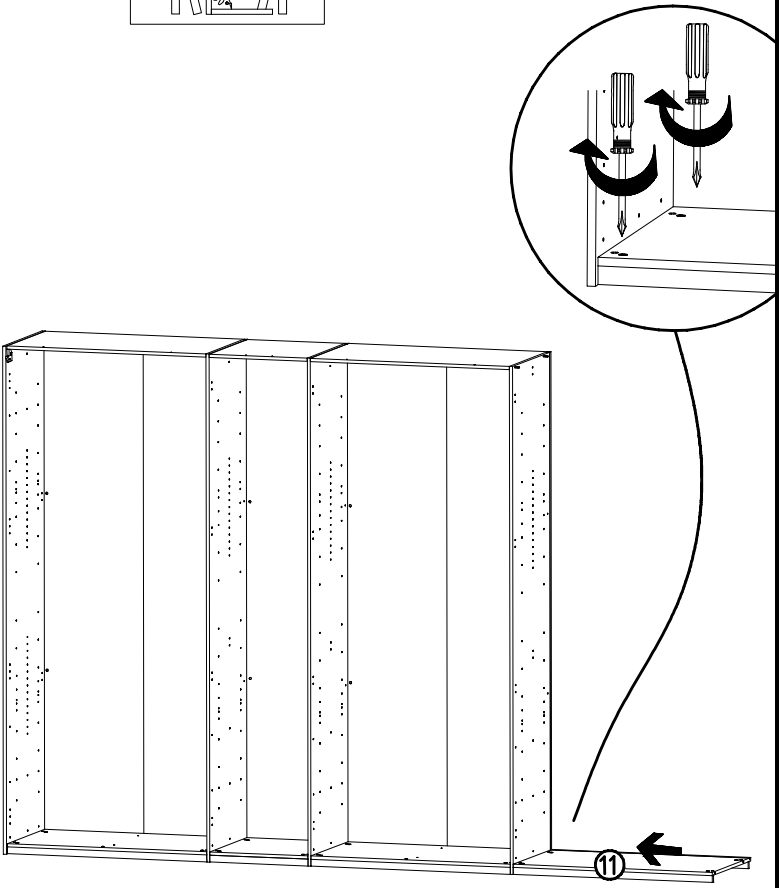
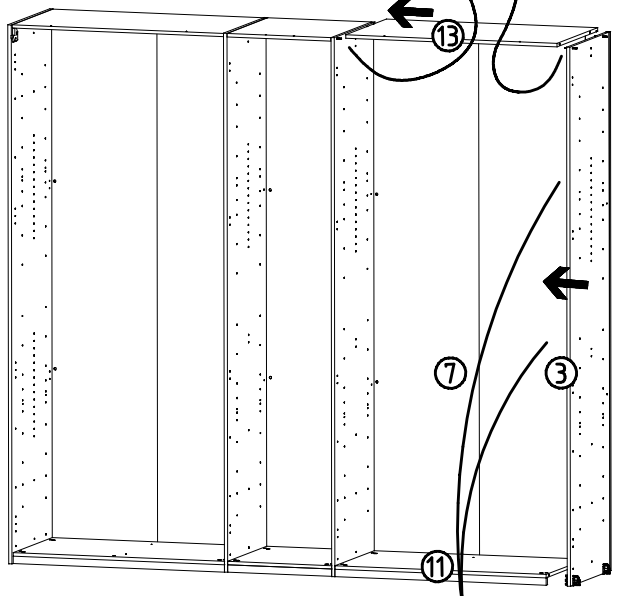
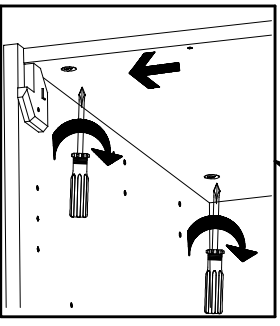
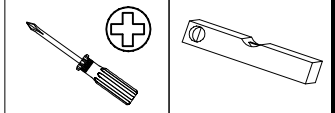


- 3,5 x 15 mm G1
- 121 370 J2
- 111 611 6,3 x 10,5 mm T1
- 112 055

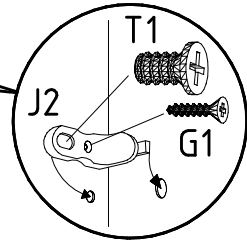
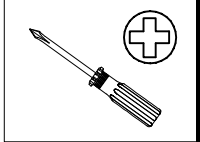
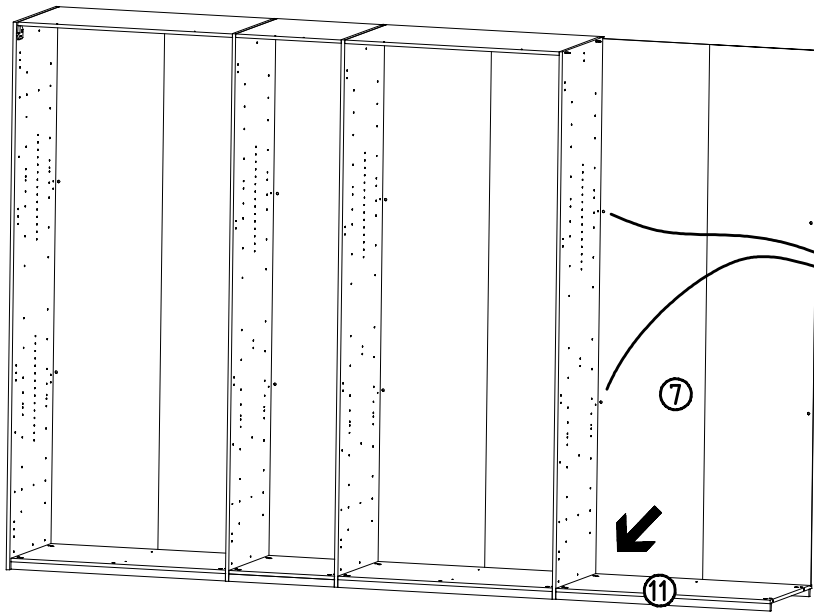
22

- 3,5 x 15 mm G1
- 121 370 J2
- 111 611 6,3 x 10,5 mm T1
- 112 055

23

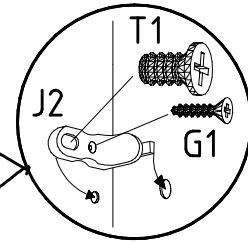
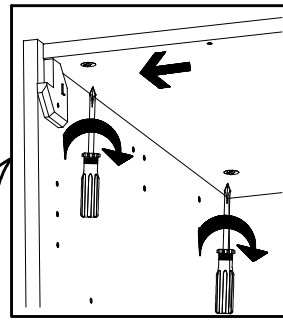
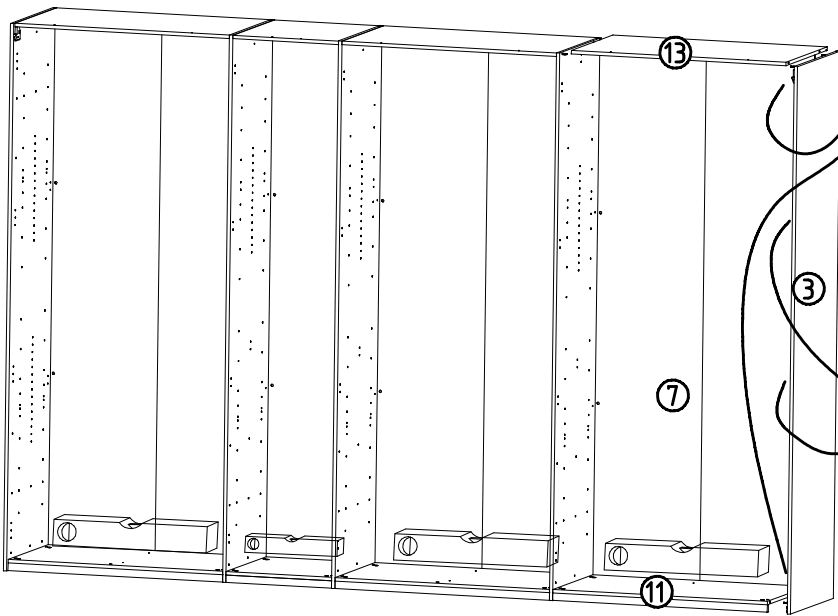


24

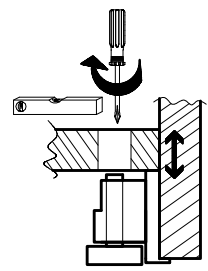


3,5 x 15 mm	G1
121 370	J2
111 611	T1
6,3 x 10,5 mm	
112 055	

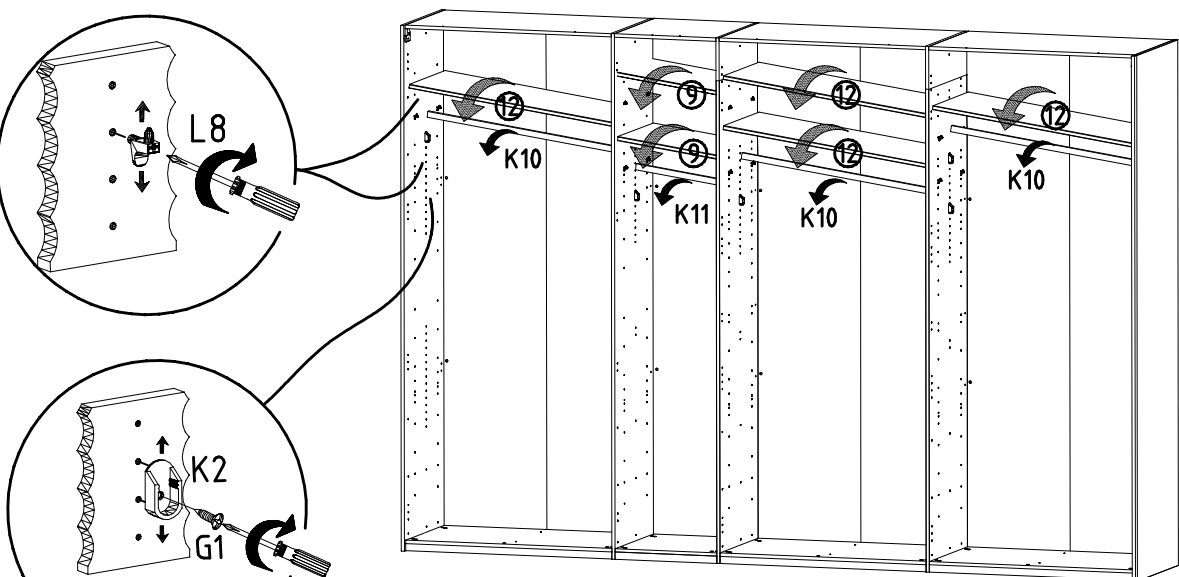
25



3,5 x 15 mm	G1
121 370	J2
111 611	T1
6,3 x 10,5 mm	
112 055	

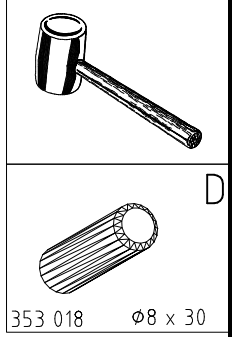
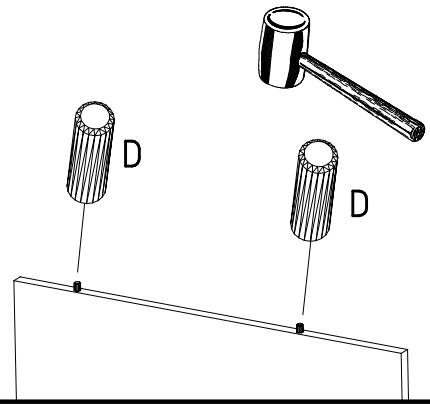
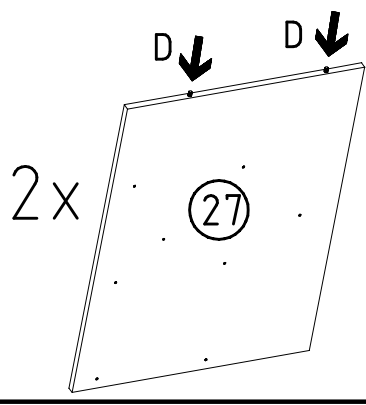


26

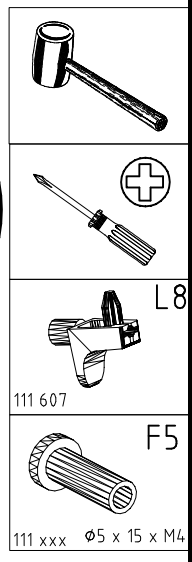
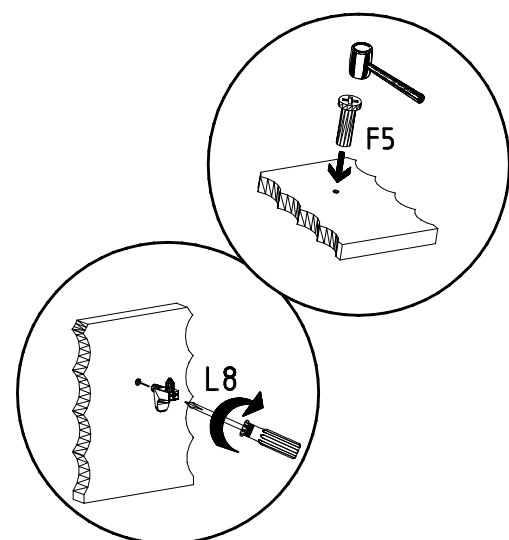
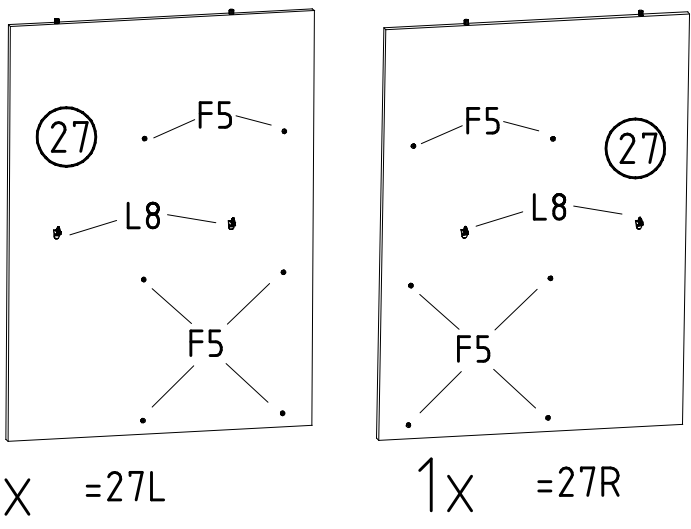


	L8
111 607	
	K2
117 002	
3,5 x 15 mm	G1
121 370	
	K10
100cm	
112 400	
	K11
50cm	
112 401	

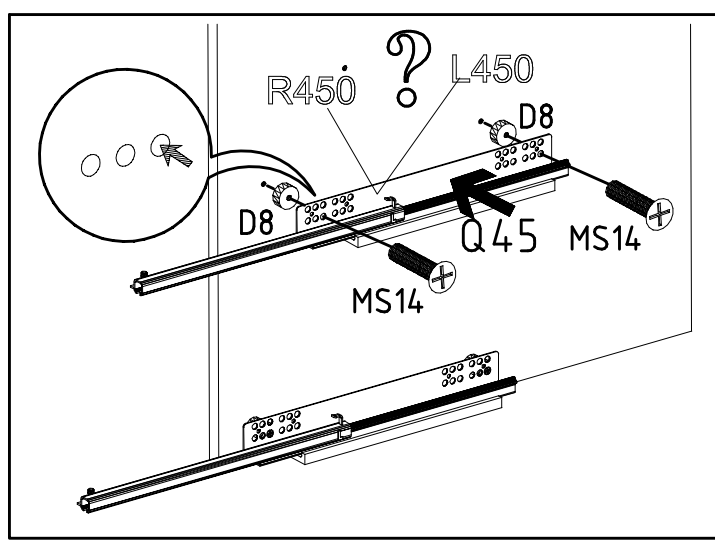
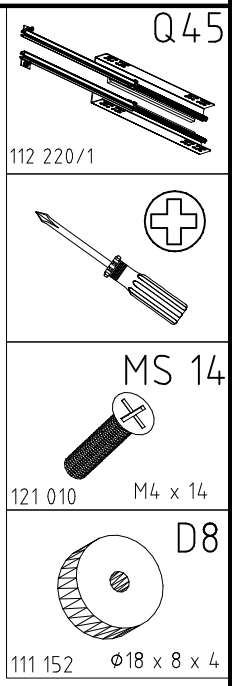
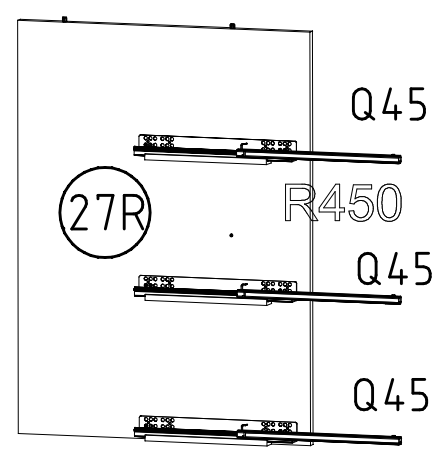
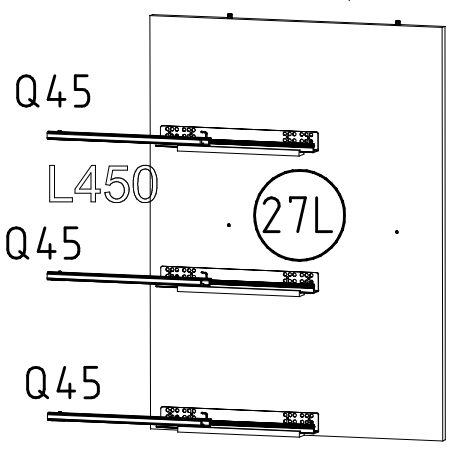
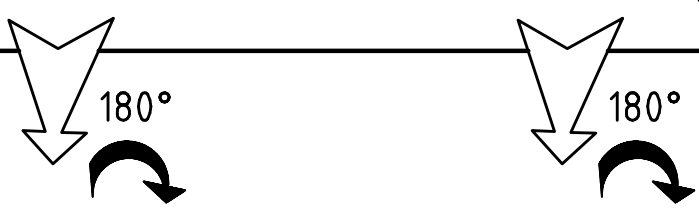
27



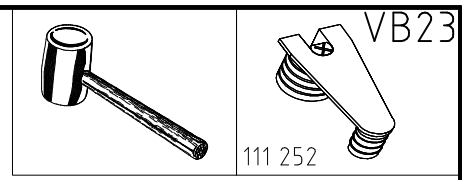
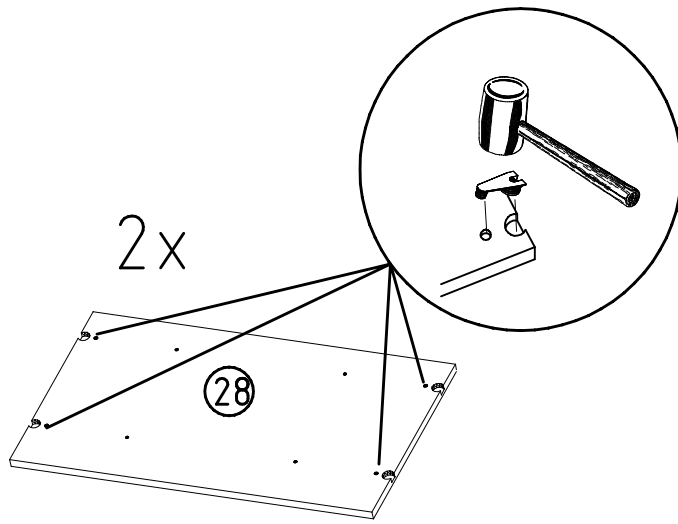
28



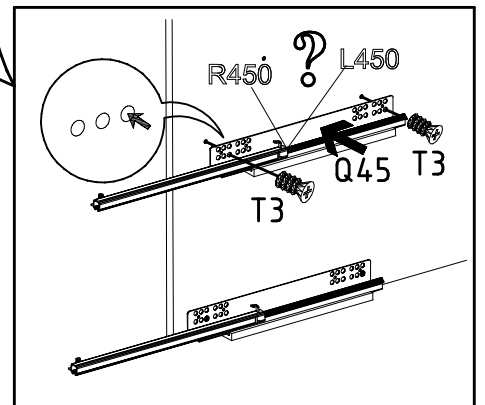
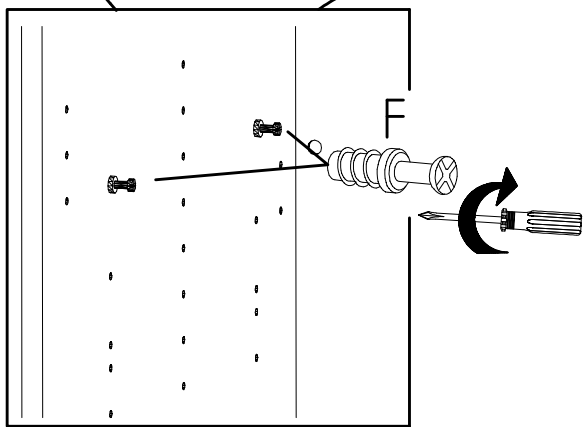
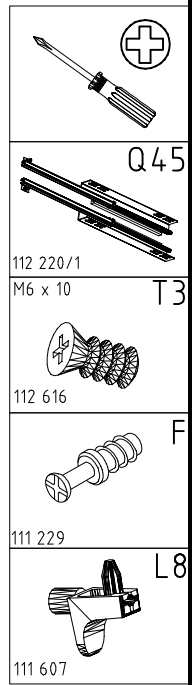
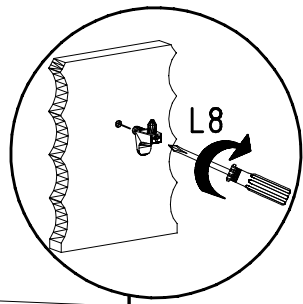
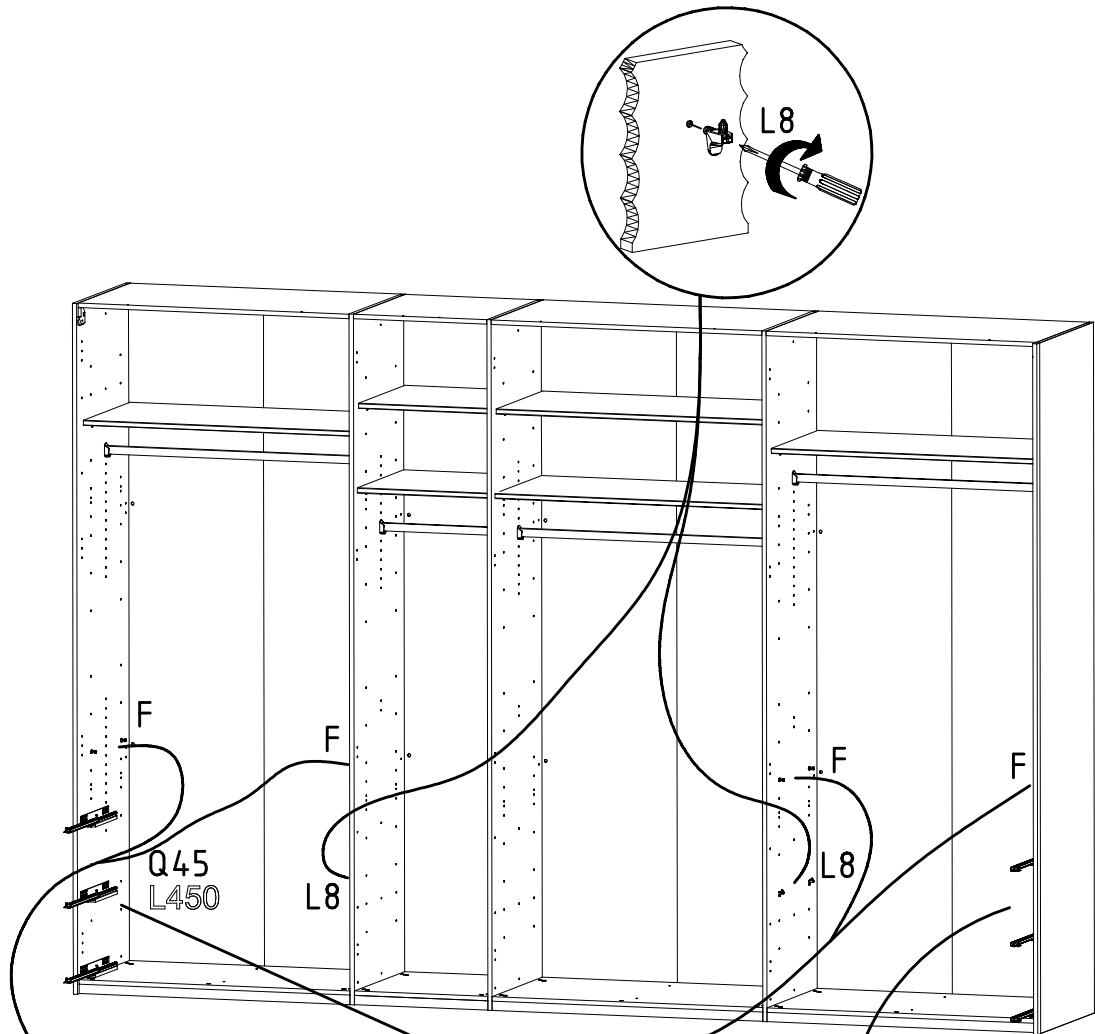
29



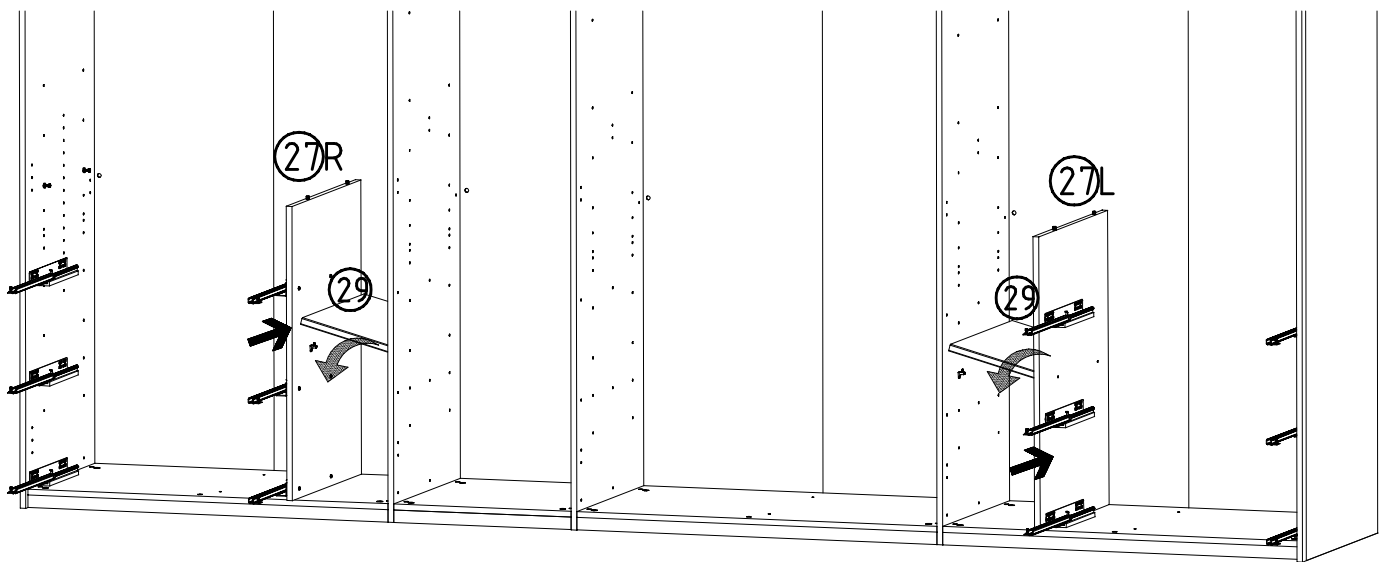
30



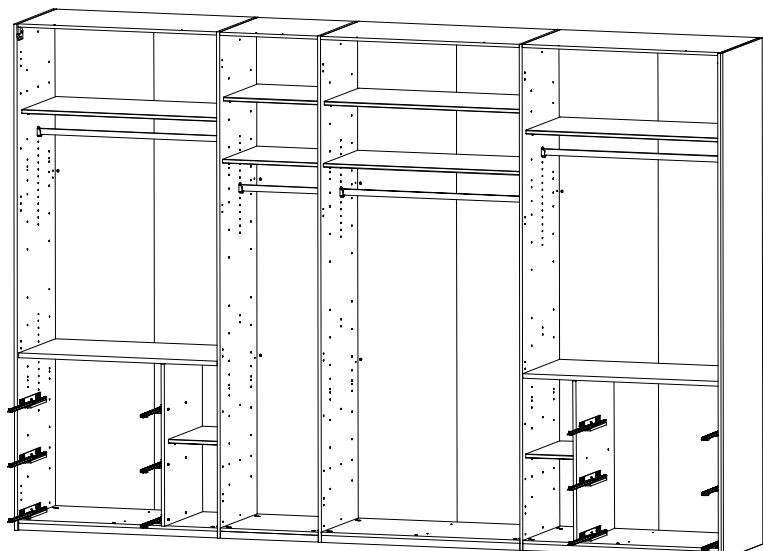
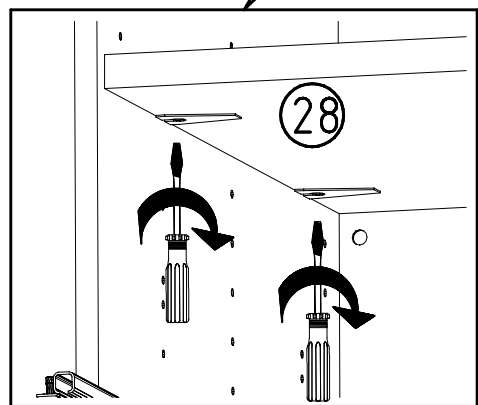
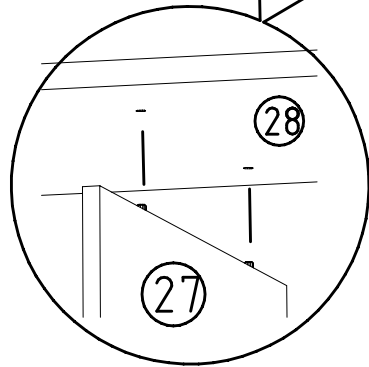
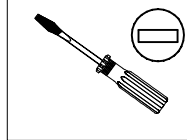
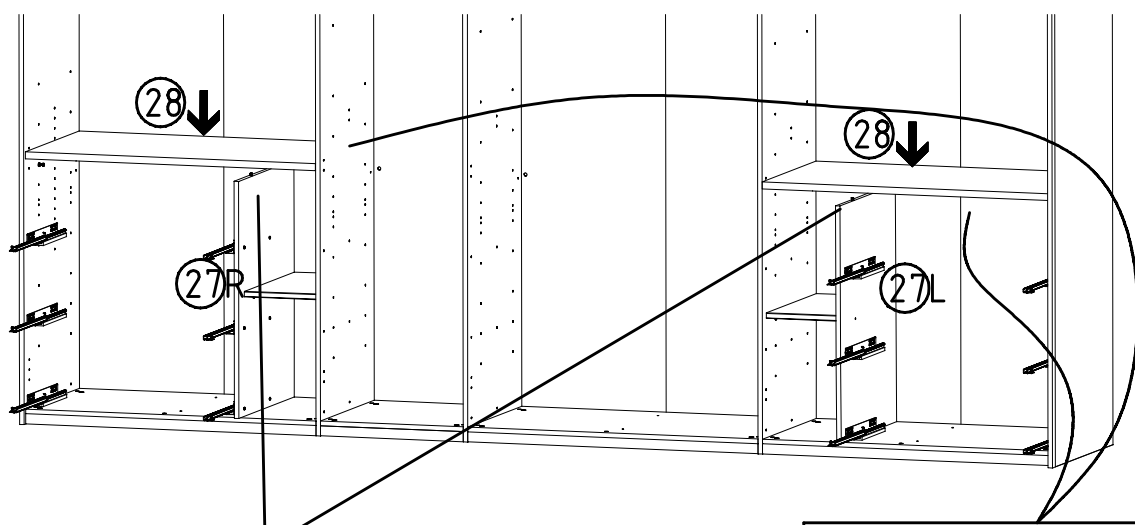
31



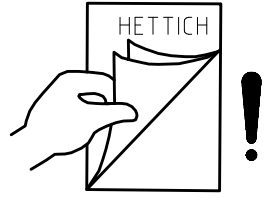
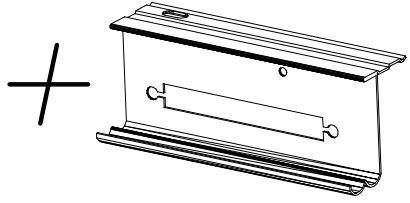
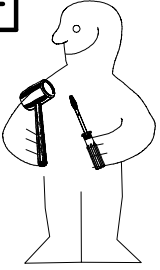
32



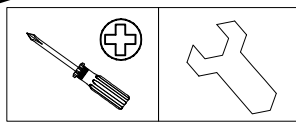
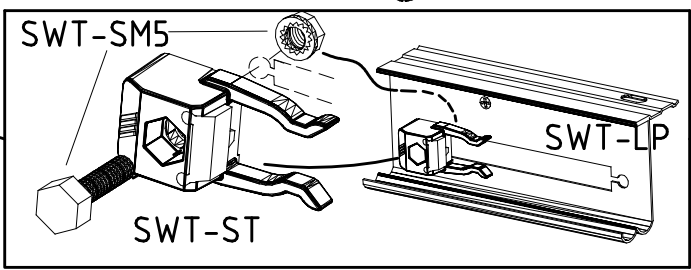
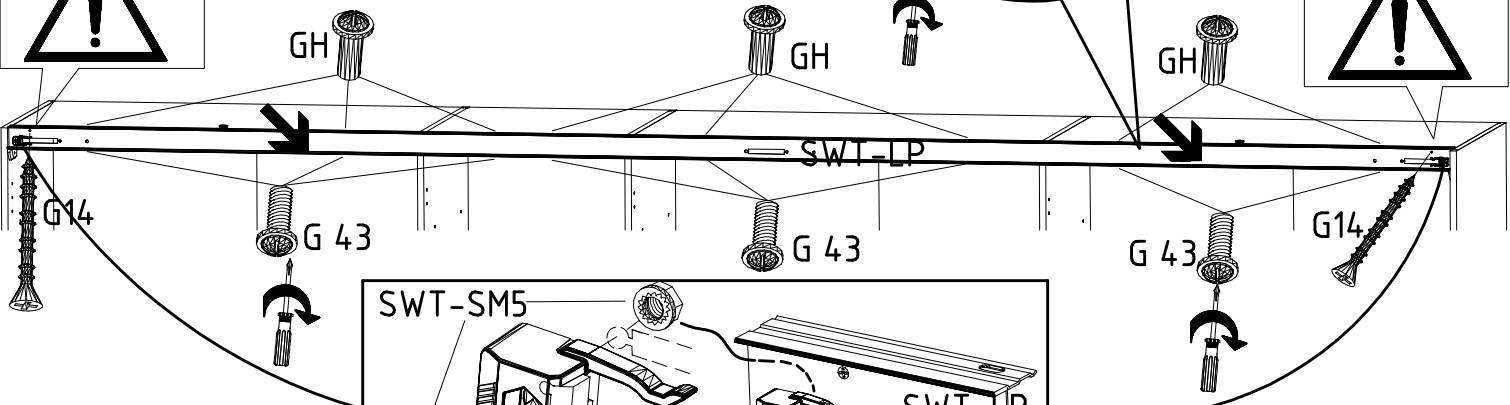
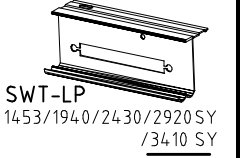
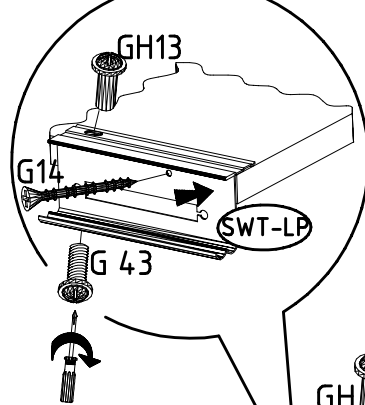
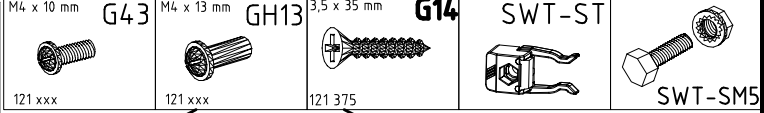
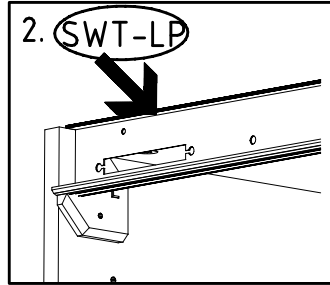
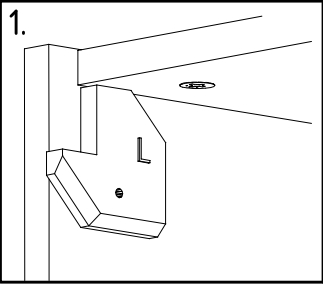
33



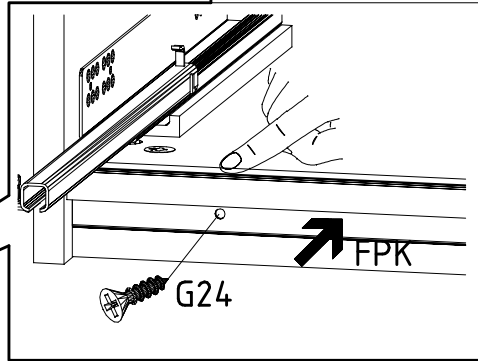
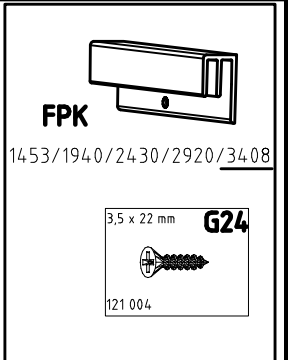
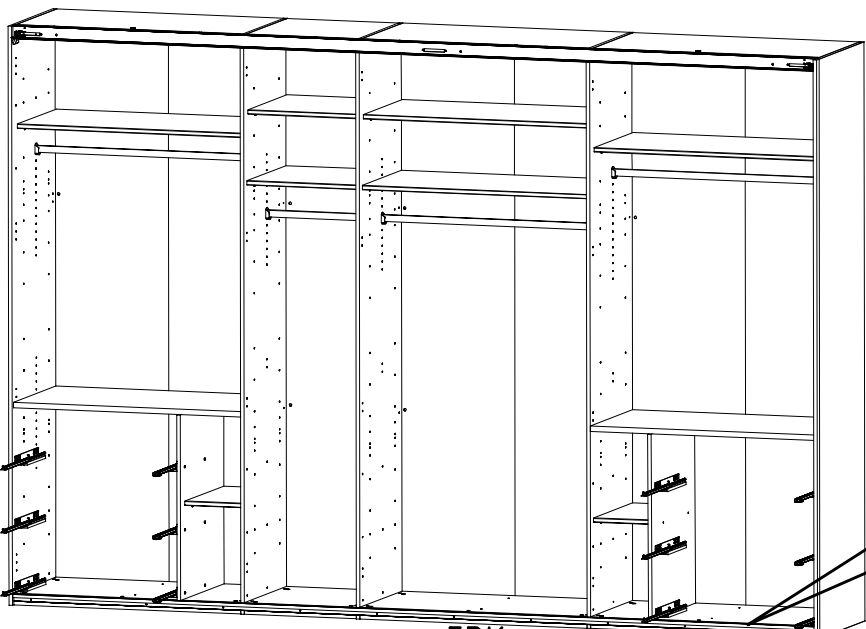
34



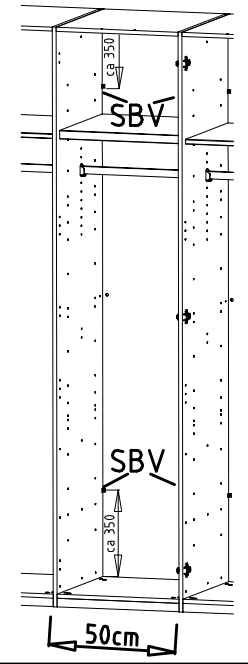
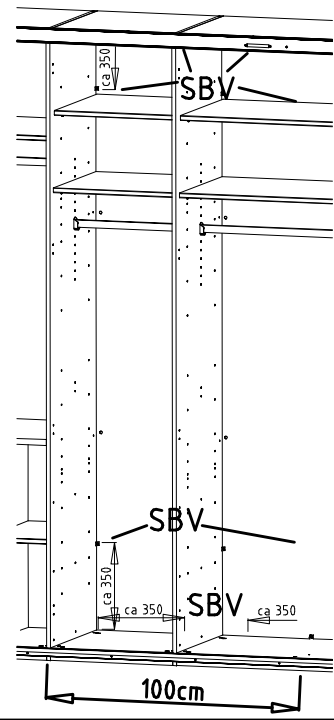
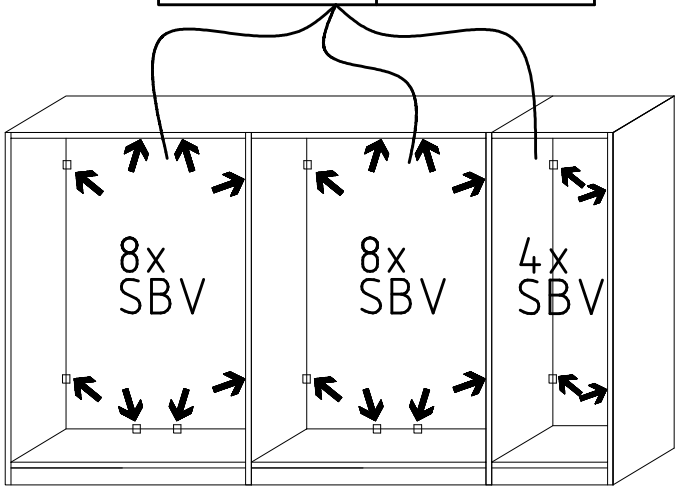
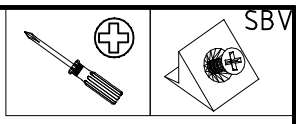
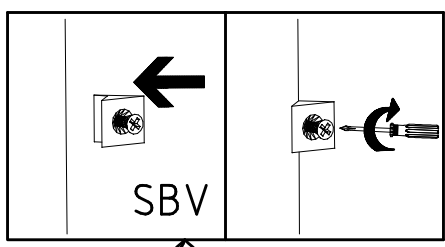
35



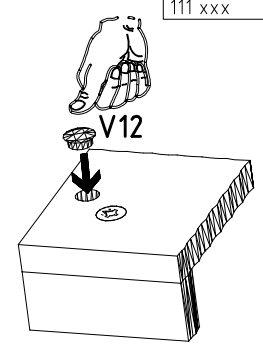
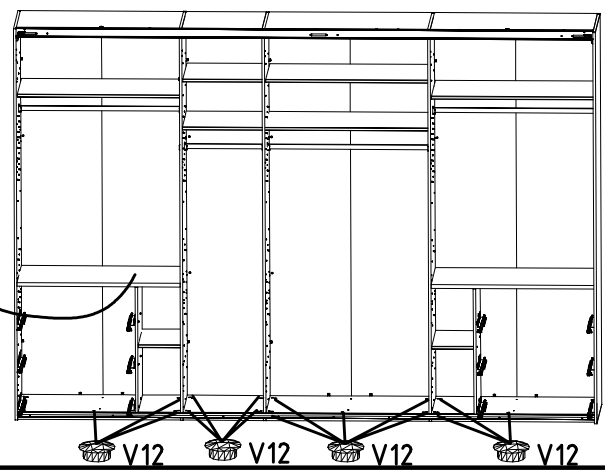
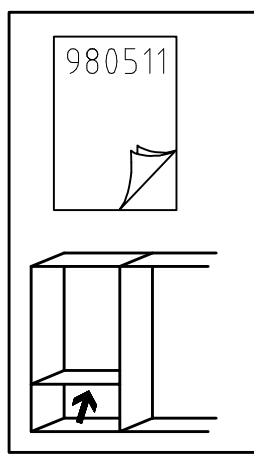
36



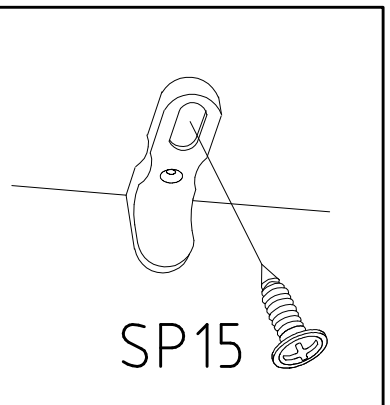
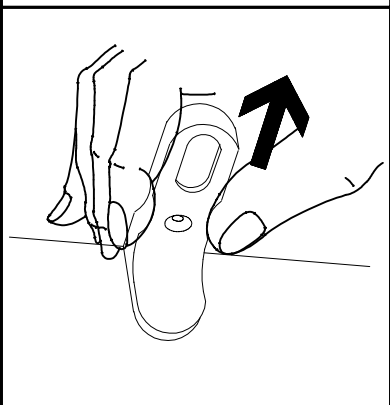
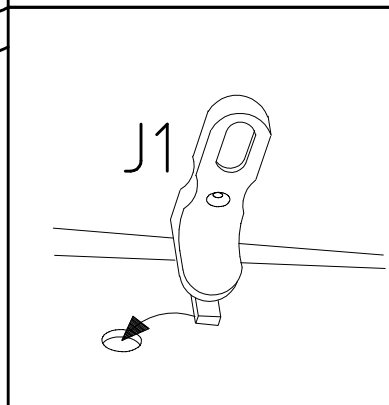
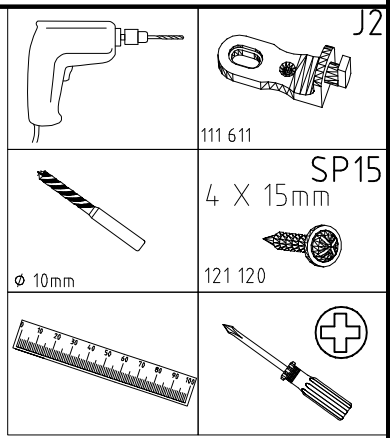
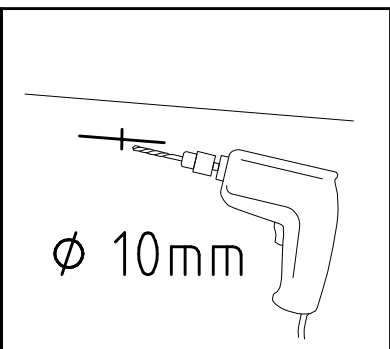
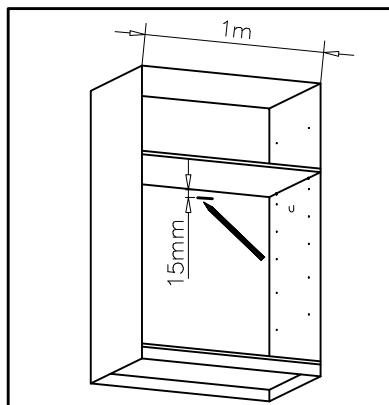
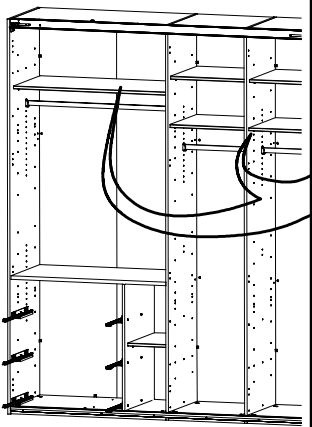
37



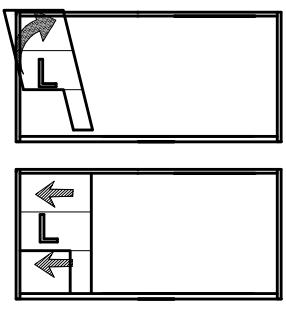
38



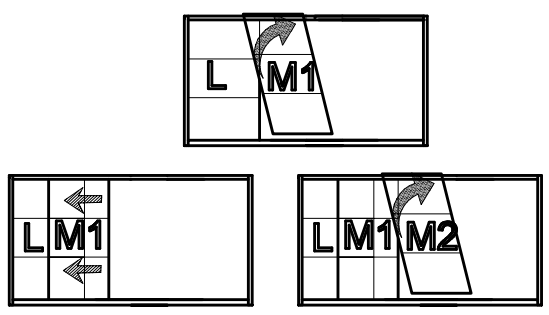
39



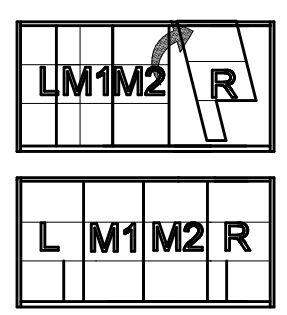
40



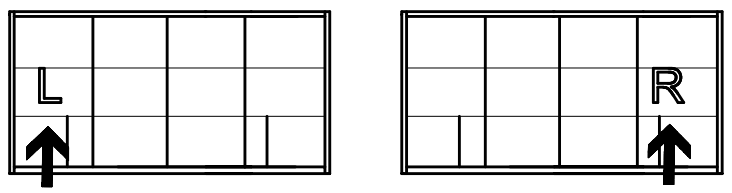
41



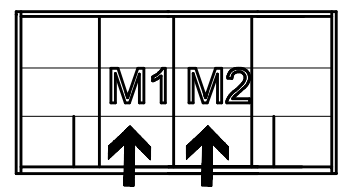
42



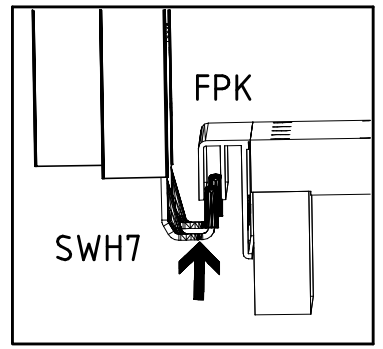
40 + 42



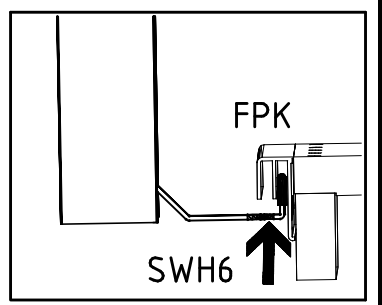
41



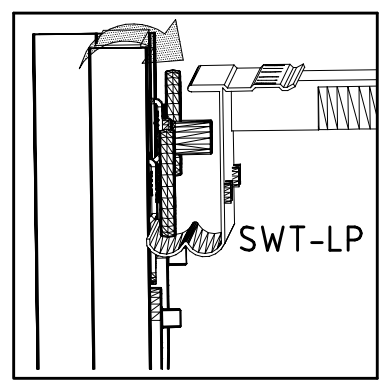
I.



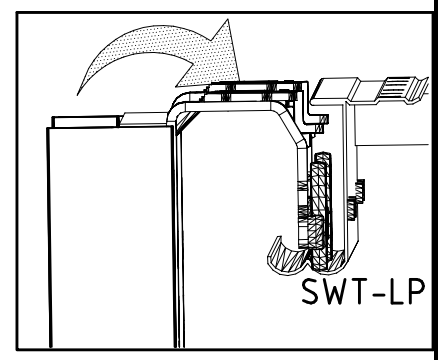
I.



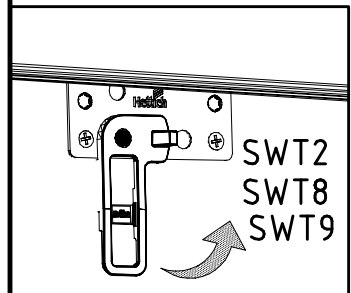
II.



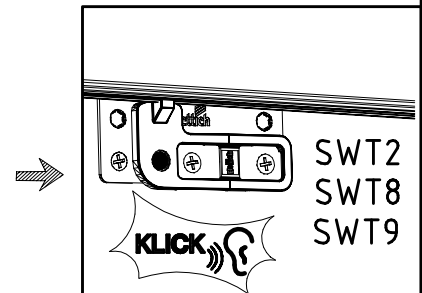
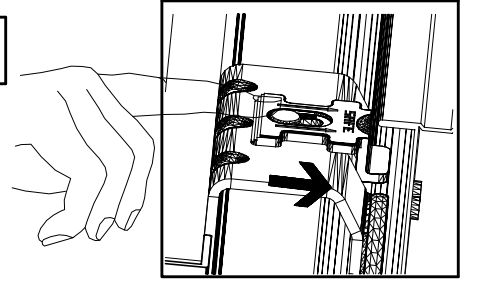
II.



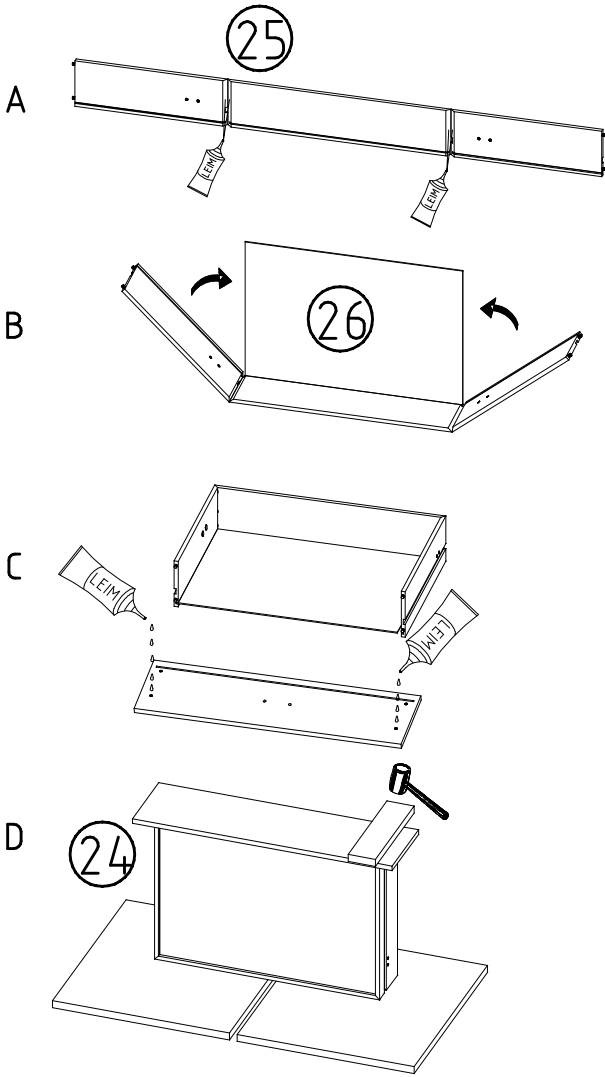
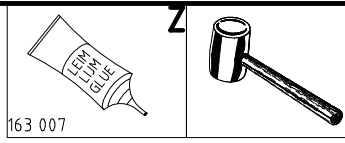
III.



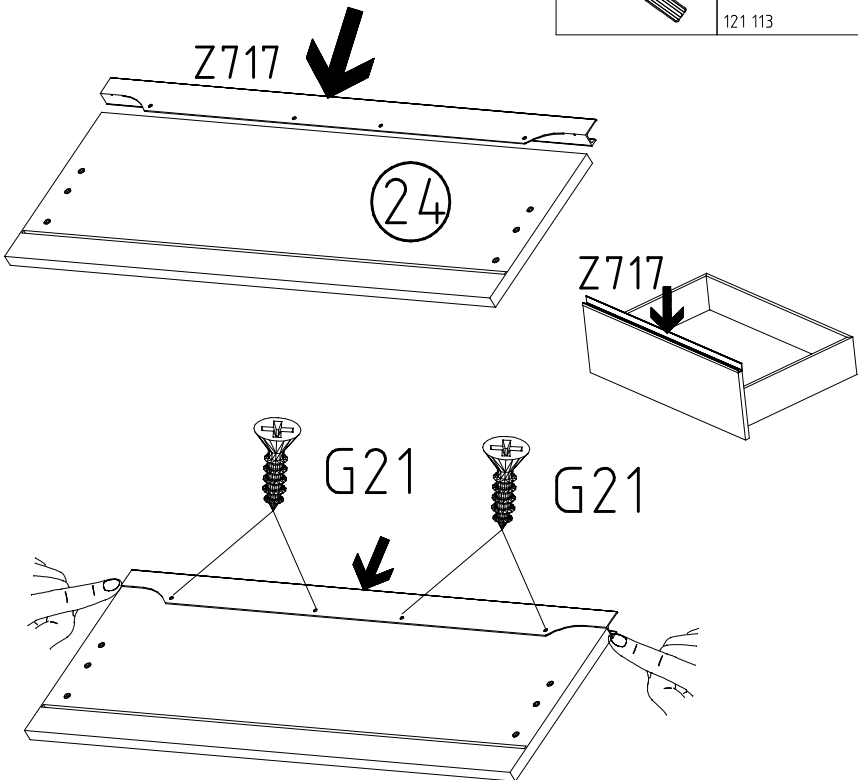
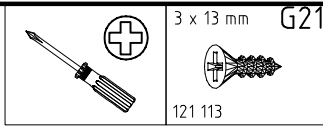
III.



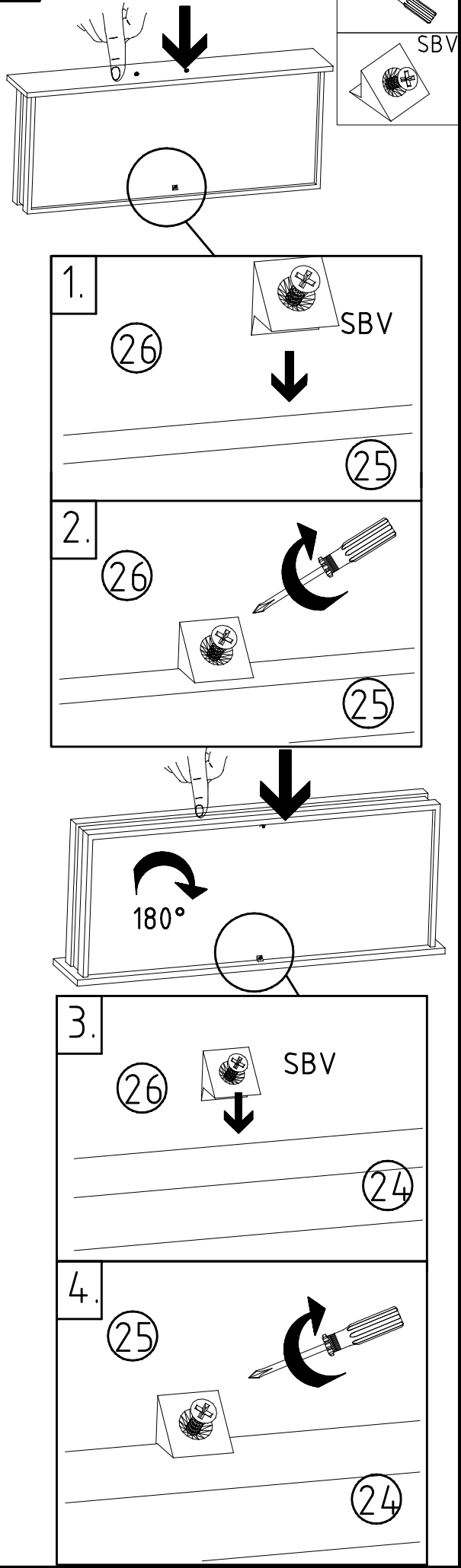
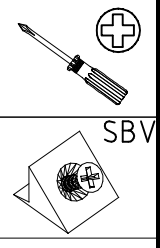
43



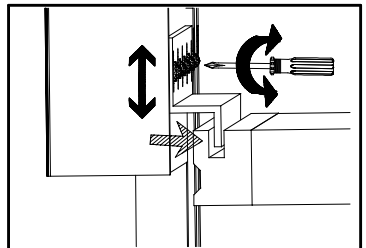
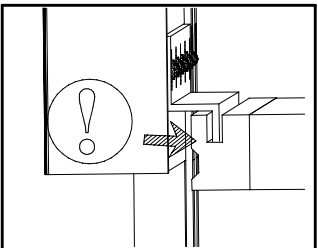
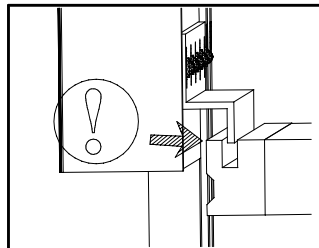
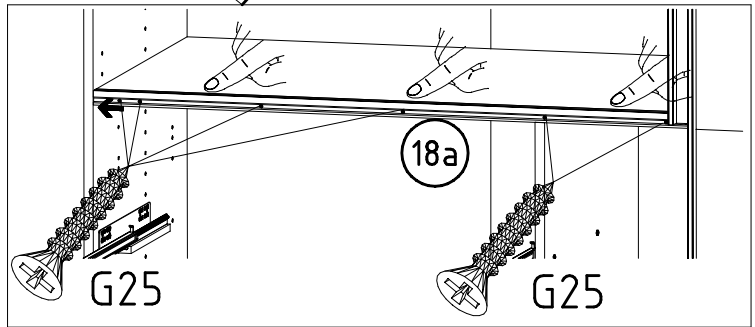
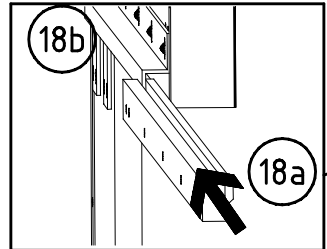
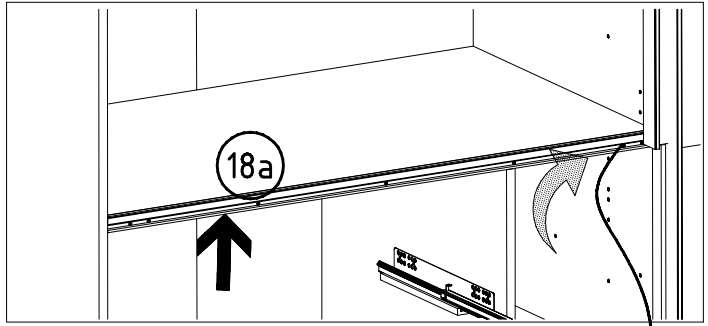
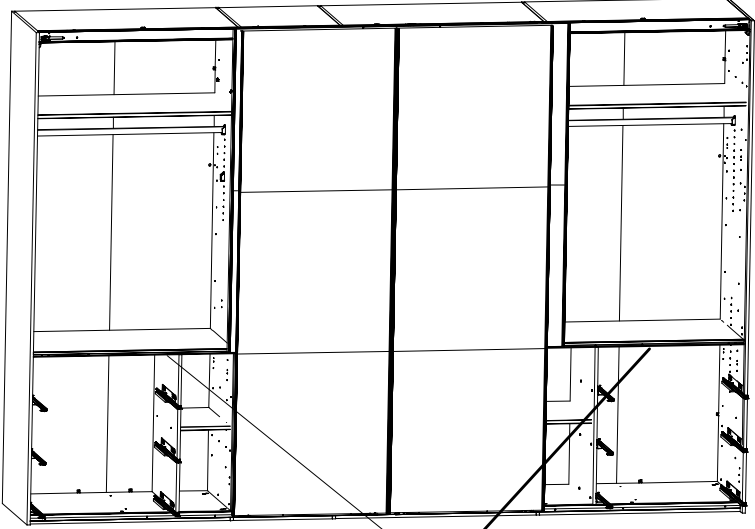
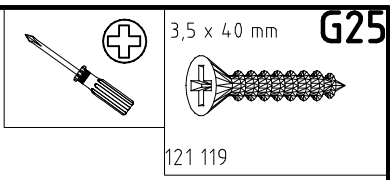
44



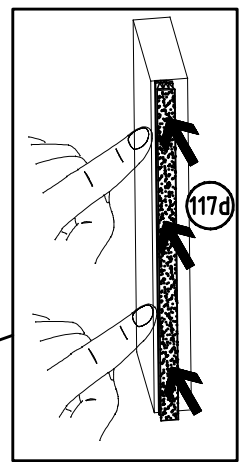
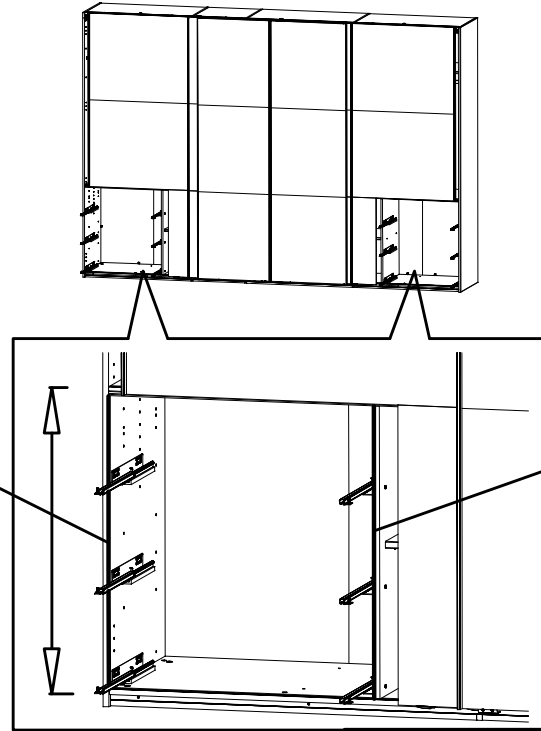
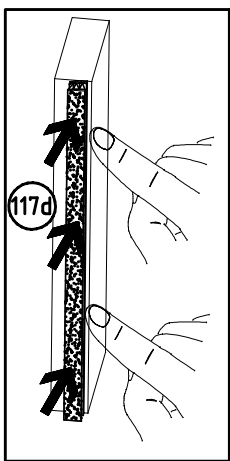
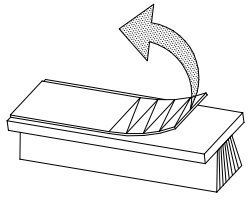
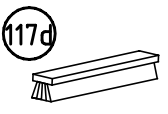
45

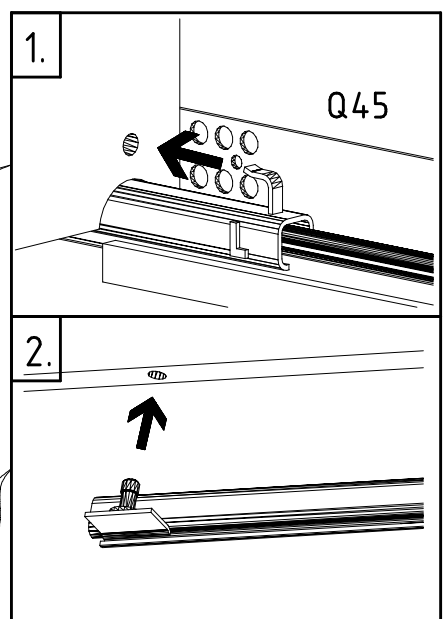
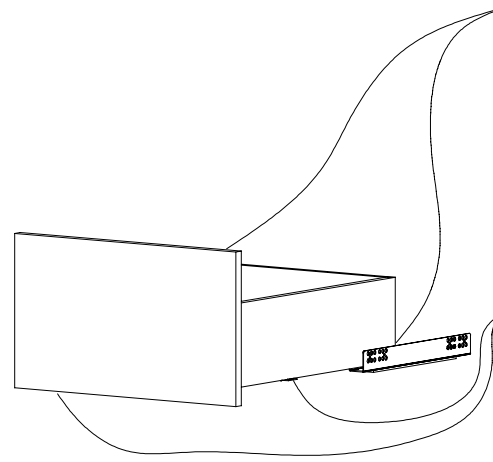
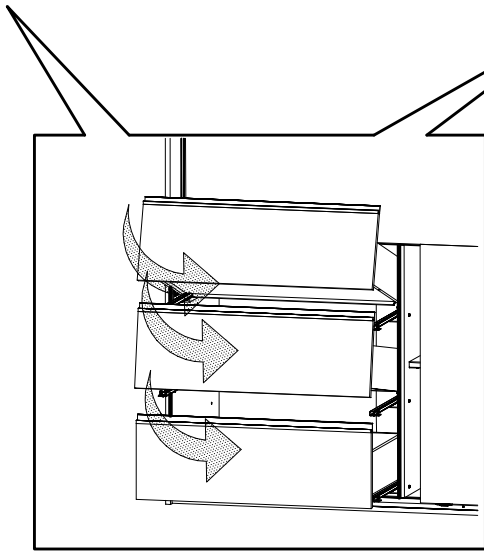
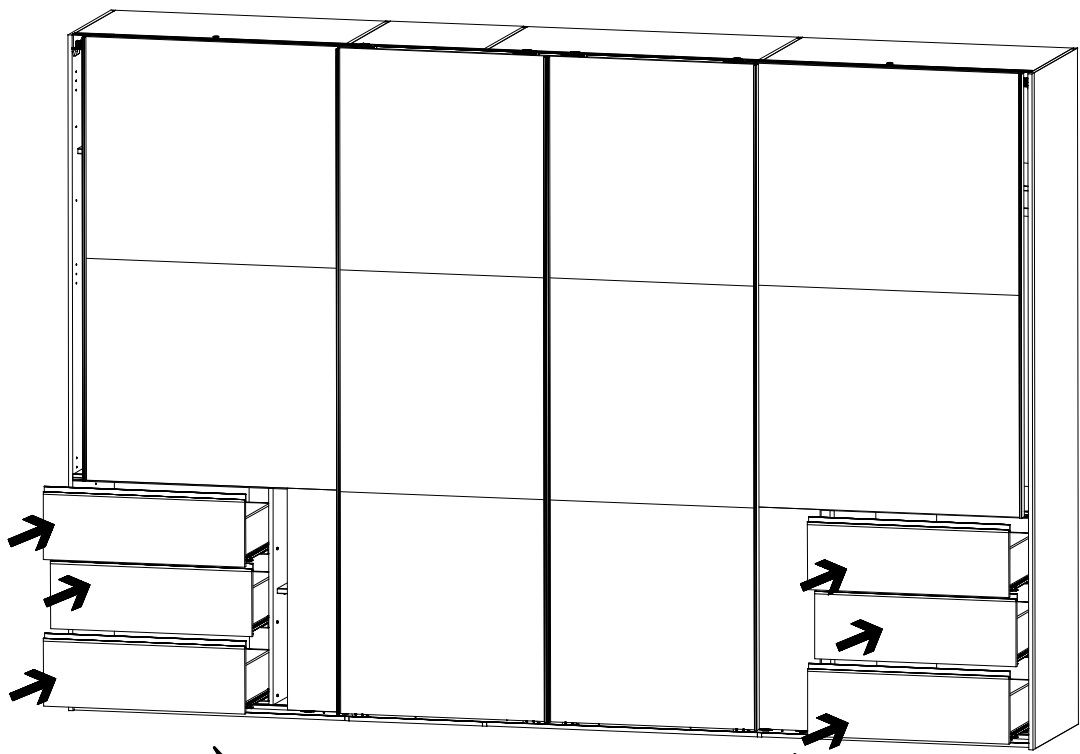


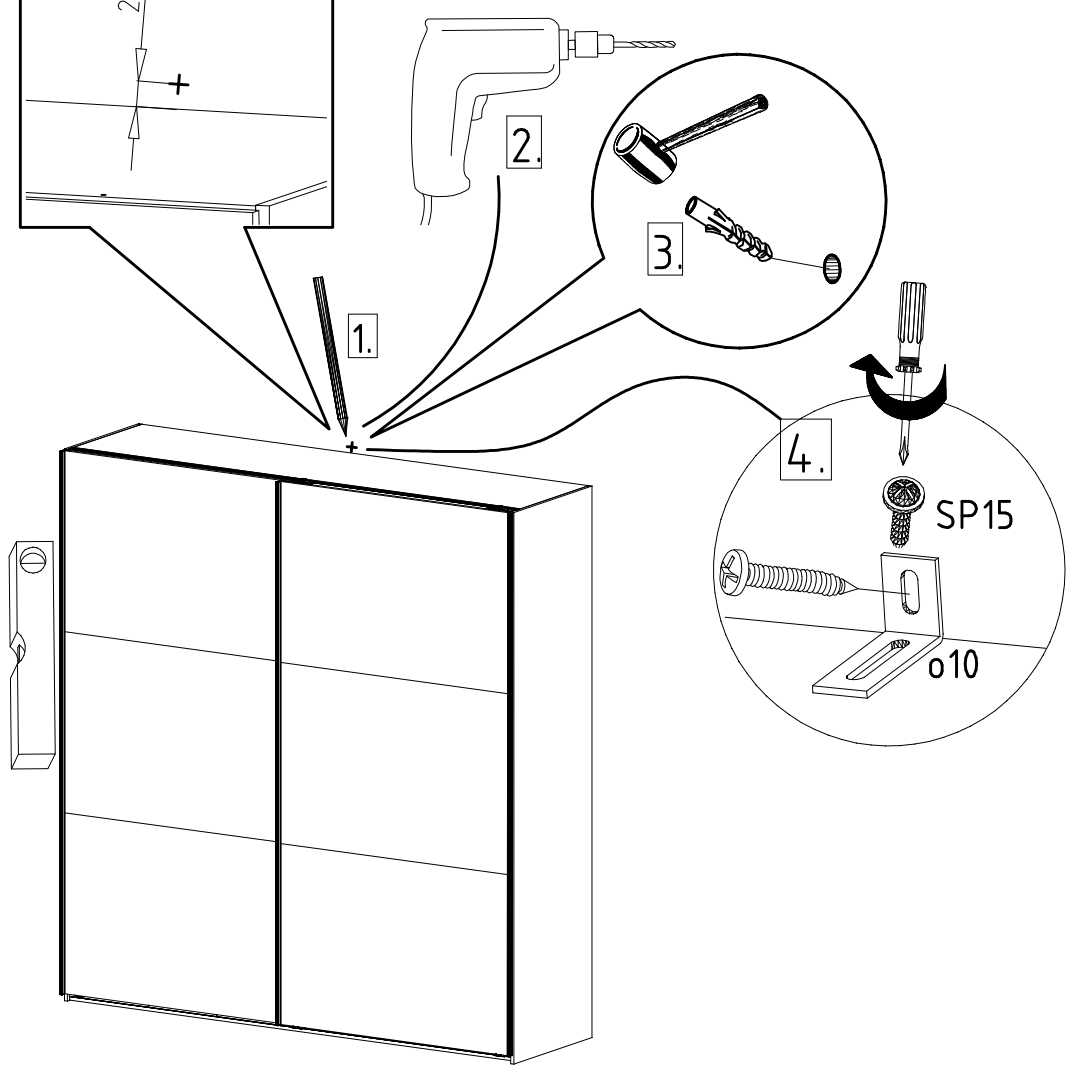
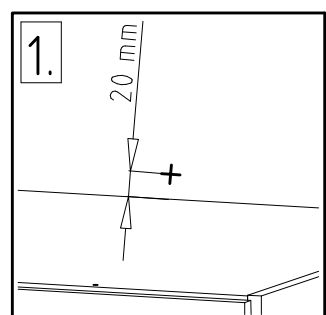
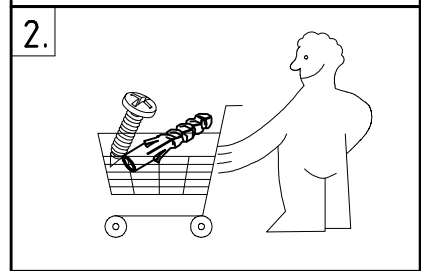
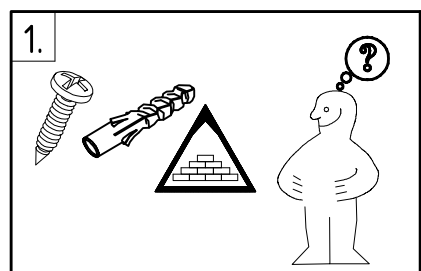
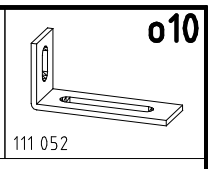
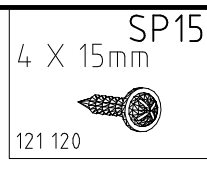
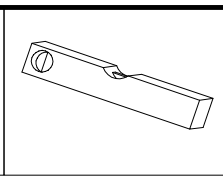
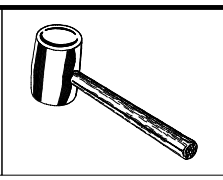
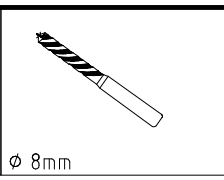
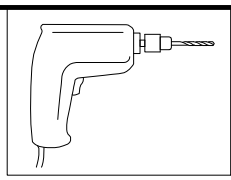
46

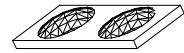


47









352 302

