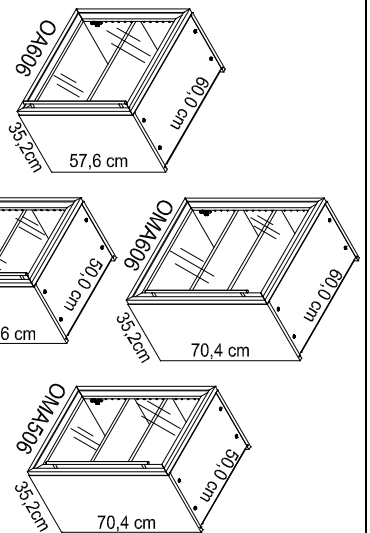
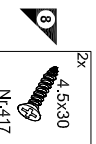
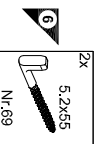
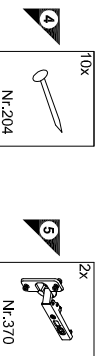
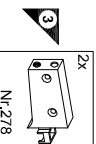
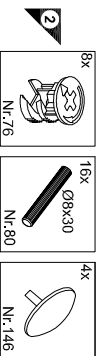
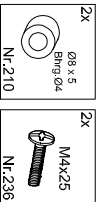
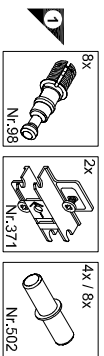
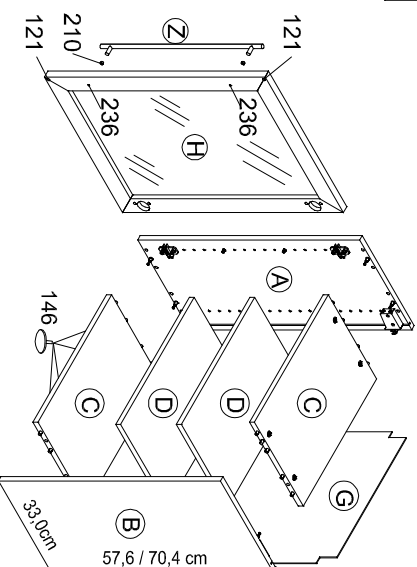


1 → 2 → 3 ...

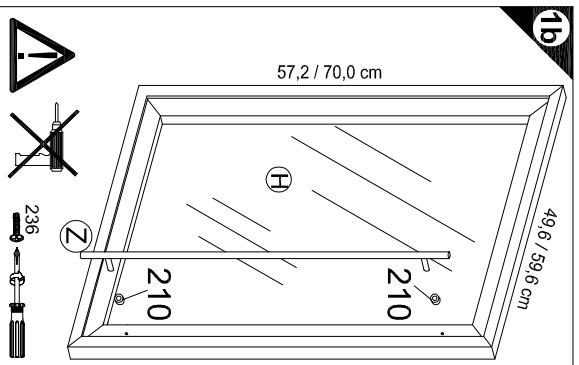


OA506
OA606
OMA506
OMA606



Service-Hotline
01805-678101
01,44€ pro Min.
++49 für Österreich
Auslandssamt pro Min.
Service@jaka-bkl.de
voor Nederland en België
00800 40119350
benenux@jaka-bkl.de

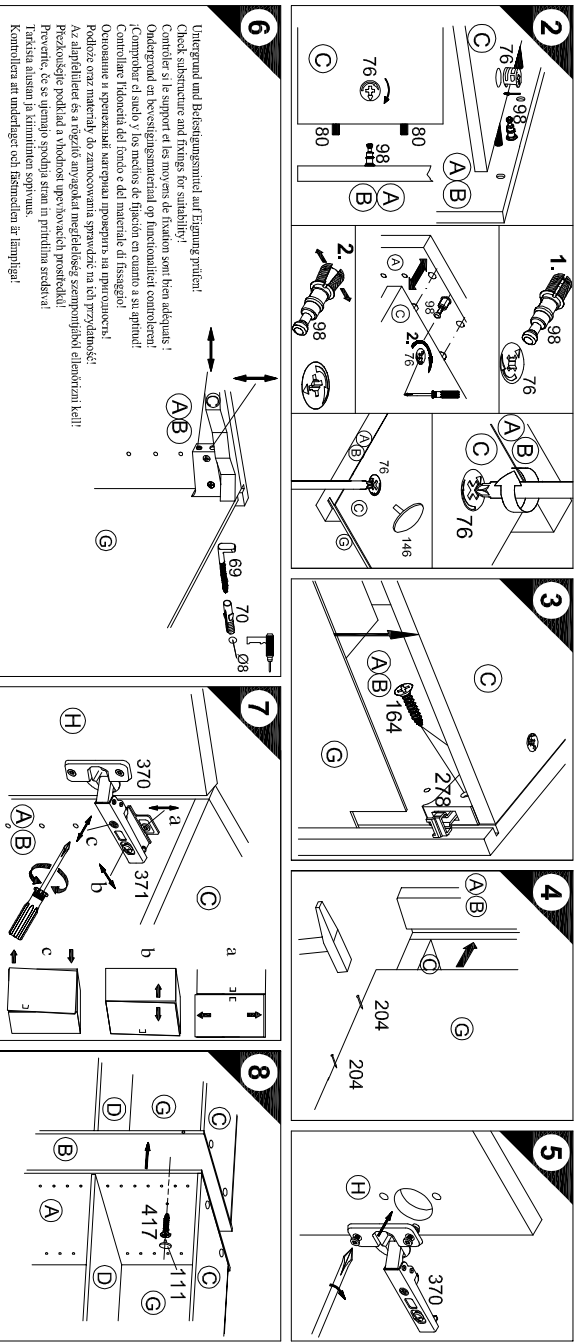
Montageanleitung



OA 506
OA 606
OMA 506
OMA 606

Ⓐ E940036 Ⓑ E940036 Ⓒ E941234 Ⓓ E940334 Ⓔ E970032 Ⓕ E940612 Ⓖ E447100703
Ⓐ E940036 Ⓑ E940036 Ⓒ E941233 Ⓓ E940333 Ⓔ E971012 Ⓕ E940611 Ⓖ E447100703
Ⓐ E940037 Ⓑ E940037 Ⓒ E941234 Ⓓ E940334 Ⓔ E970013 Ⓕ E940622 Ⓖ E447100703
Ⓐ E940037 Ⓑ E940037 Ⓒ E941233 Ⓓ E940333 Ⓔ E970012 Ⓕ E940621 Ⓖ E447100703

Ersatzteile/Spare parts/pièces de rechange/Reserveonderdelen/Piezas de recambio/Ricambi/Запчасти/Части/Заменимые части/Надоемстни дели/Varosast/reservdelar



6 Untergrund und Befestigungsmittel zur Einbringung prüfen!
Check undermount and fittings for suitability!
Controler si le support et les moyens de fixation sont bien adaptés !
Ondergrond en bevestigingsmiddelen op functioneelheid controleren!
Comprobar el suelo y los medios de fijación en cuanto a su aptitud!
Controllare l'idoneità del fondo e del materiale di fissaggio!
Oczekosanie i sprawdzenie warunków i sposobu montażu na uprzedniości!
Az alapfelület és a rögzítő anyagok megfelelőség szempontjából ellenőrizni kell!
Preverificarse podklad i vhodnost upravných prostředků!
Tarkista alustan ja kiinnitimen sopivus.
Kontrollera att underlaget och fästmedlen är lämpliga!

SERVICEKARTE

VH

Liebe Kundin, lieber Kunde,

obwohl wir unsere Möbel vor der Auslieferung einer eingehenden Endkontrolle unterziehen, kann es vorkommen, dass einmal ein Zubehörteil fehlt oder während des Transports beschädigt wird. Senden sie den Artikel bitte nicht zurück, sondern fordern sie einfach Ersatz für das Einzelteil bei unserer Kundenhotline an. Die Telefonnummern finden sie auf den Serviceseiten im Katalog.

Bitte benennen sie die Teile wie sie auf ihrer Aufbauanleitung angegeben sind. Fügen sie auch **Artikelnummer, Modellnamen und Farbnummer** bei. **Siehe Beispiel.**

Wir werden ihre Anforderung sofort bearbeiten und ihnen das Ersatzteil umgehend zusenden.



Muster - Bestellung		
Artikelnummer	123 456	
Modellname	Unterschrank VU634	
Farbe	TA 01	
Benötigte Ersatzteile:		
Bezeichnung	Nr.	Anzahl
Beschlagteil	98	2
Teil B	E 440 023	1

Bitte entnehmen sie die notwendige Ersatzteilnummer der Aufbauanleitung die zum Möbel gehört!

Kundendaten	
Kundennummer	
Name	
Vorname	
Strasse	
Haus-Nr.	
PLZ	
Ort	
Rechnungsdatum	
Tel. für Rückfragen	
Notizen:	

Ersatzteilbestellung		
Artikelnummer		
Modellname		
Farbe		
Benötigte Ersatzteile:		
Bezeichnung	Nr.	Anzahl
Grund der Ersatzteilanforderung:		