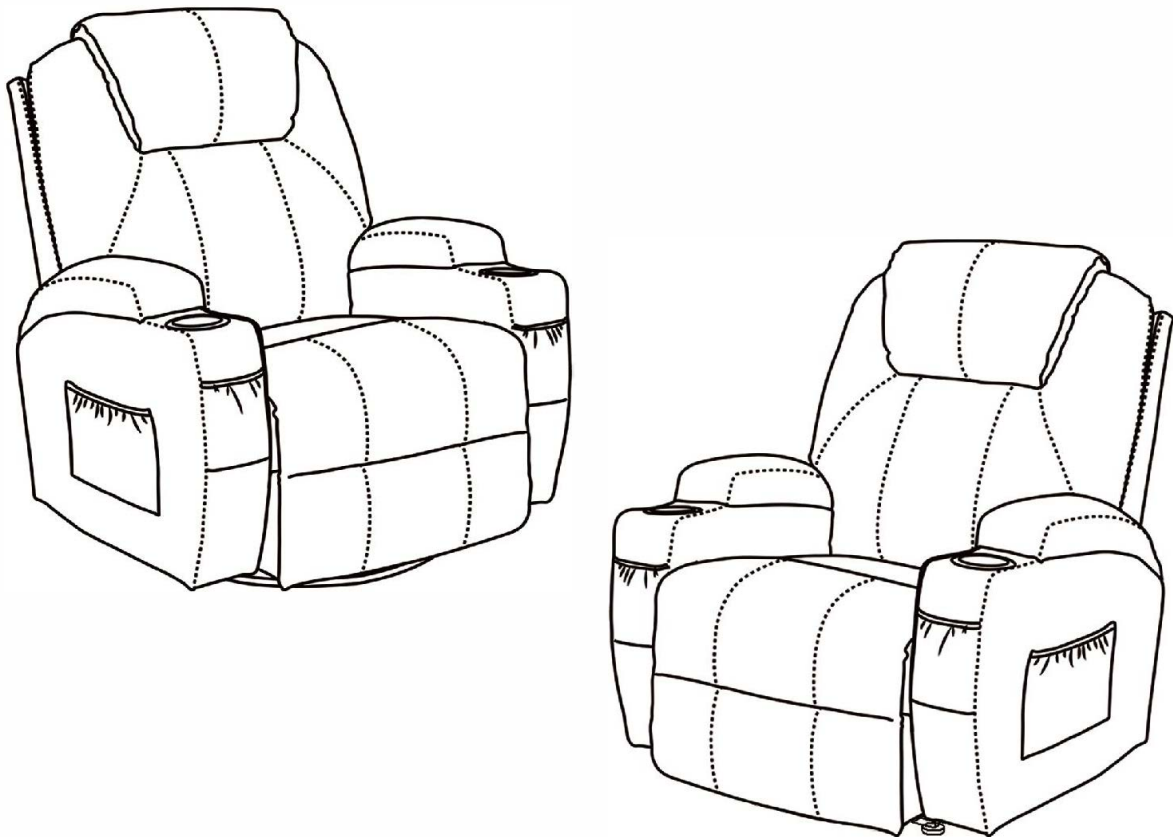




MCombo

Massage Recliner Assembly Instruction

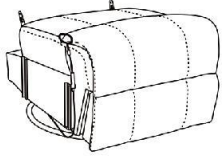
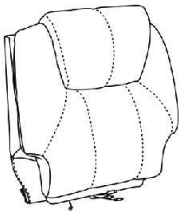
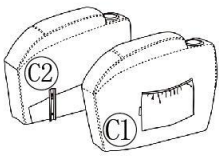

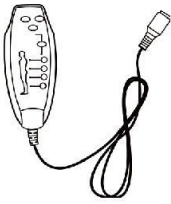
(English / Deutsch / Français / Español / Italiano)



Pfillo GmbH

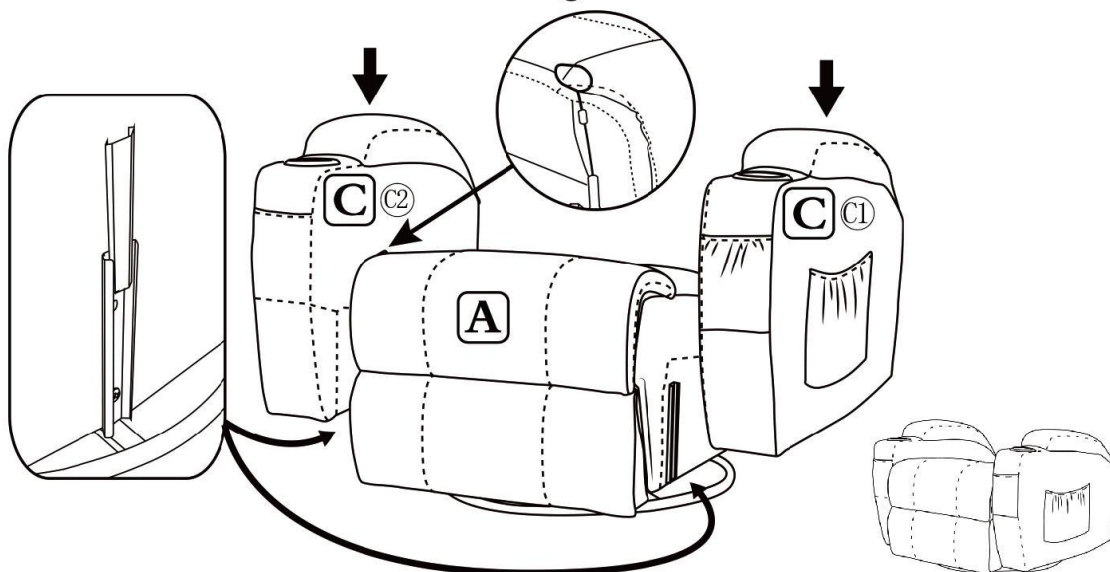
6160-7020 & 6160-7021

Massage Recliner Assembly Instruction

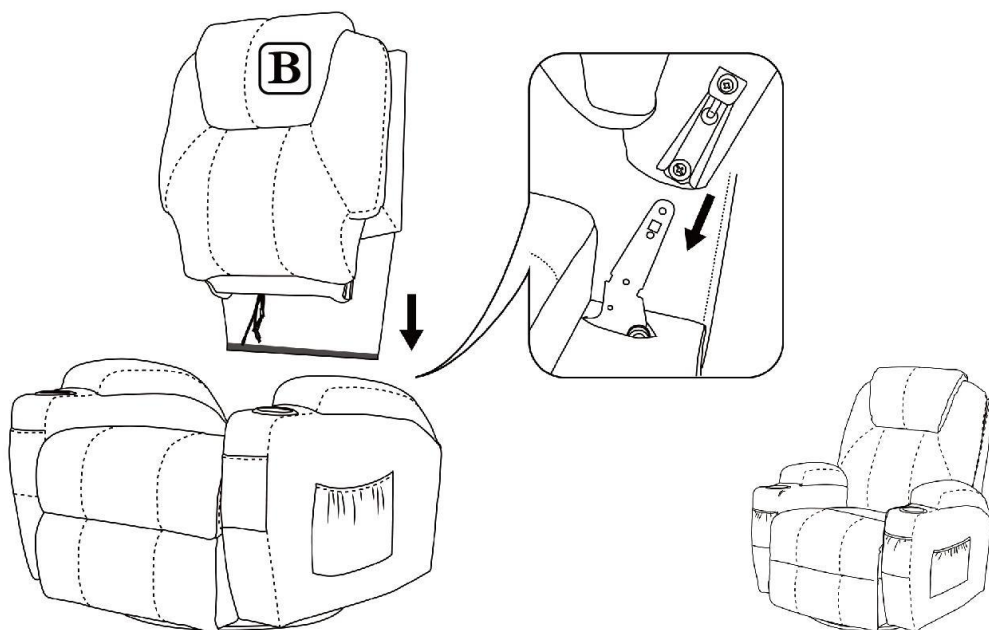
A  Chair base 1X	B  Backrest 1X	C  left and right armrest 2X	D  Power cord 1X	E  Massagecontrol 1X
--	--	--	---	--

STEP 1

Pulling handle



STEP 2



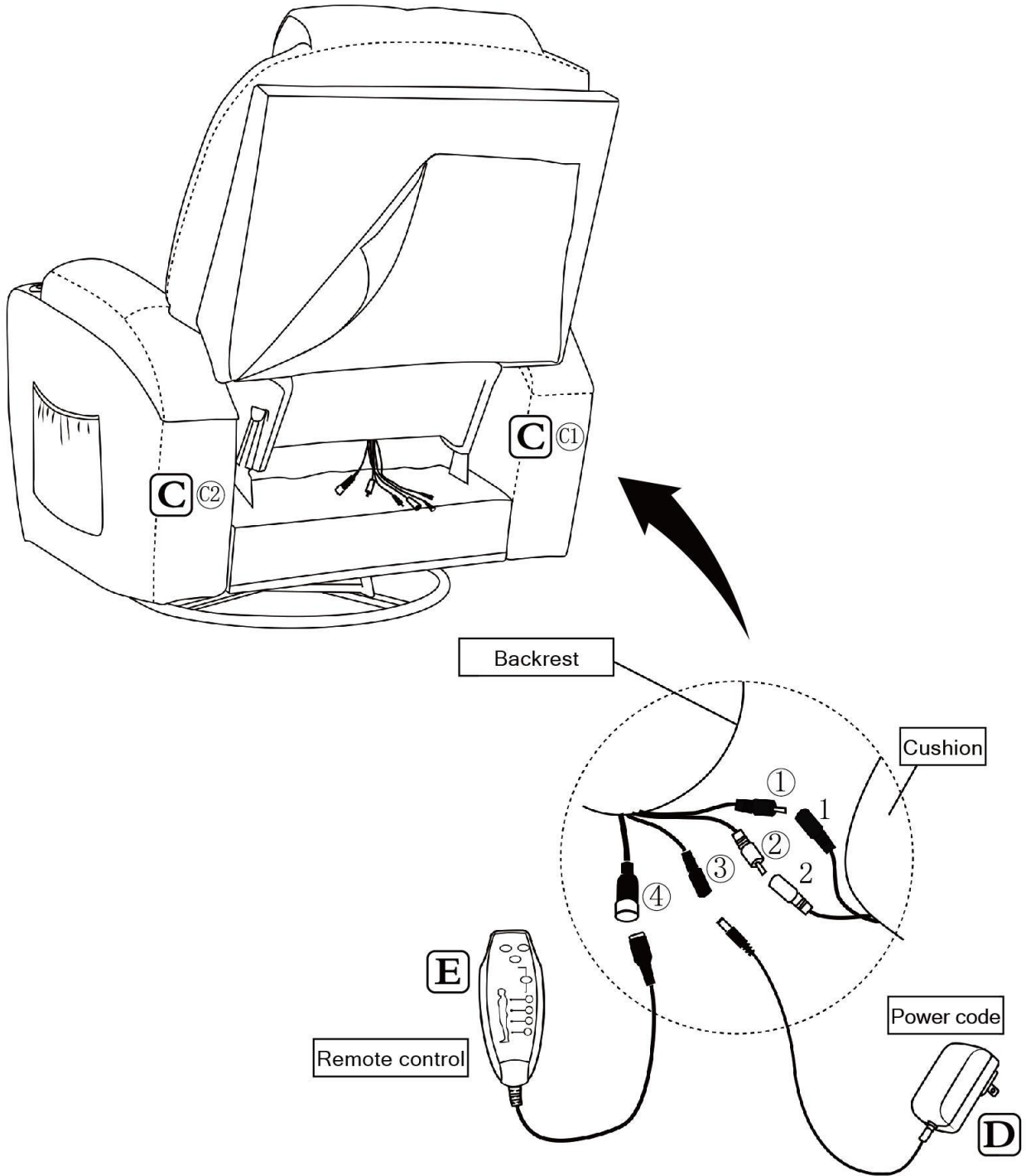
Massage Recliner Assembly Instruction

STEP 3

Connect cables ① and 1, cables ② and 2 of the same color from the backrest and the cushions.

Connect cable ③ from the backrest to power code **D**.

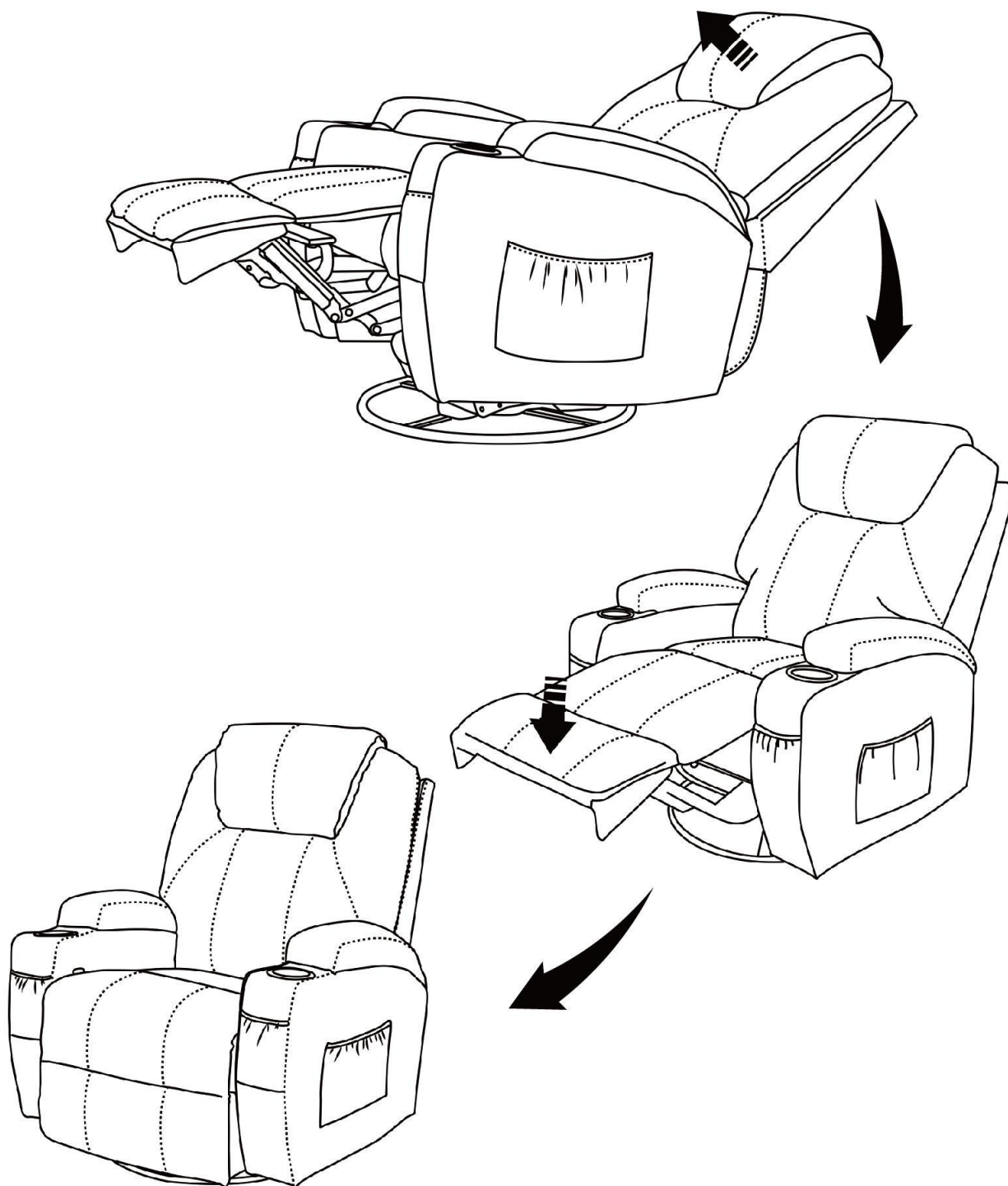
Connect cable ④ from the backrest to remote control **E**.



Massage Recliner Assembly Instruction

How to get footrest latch down ?

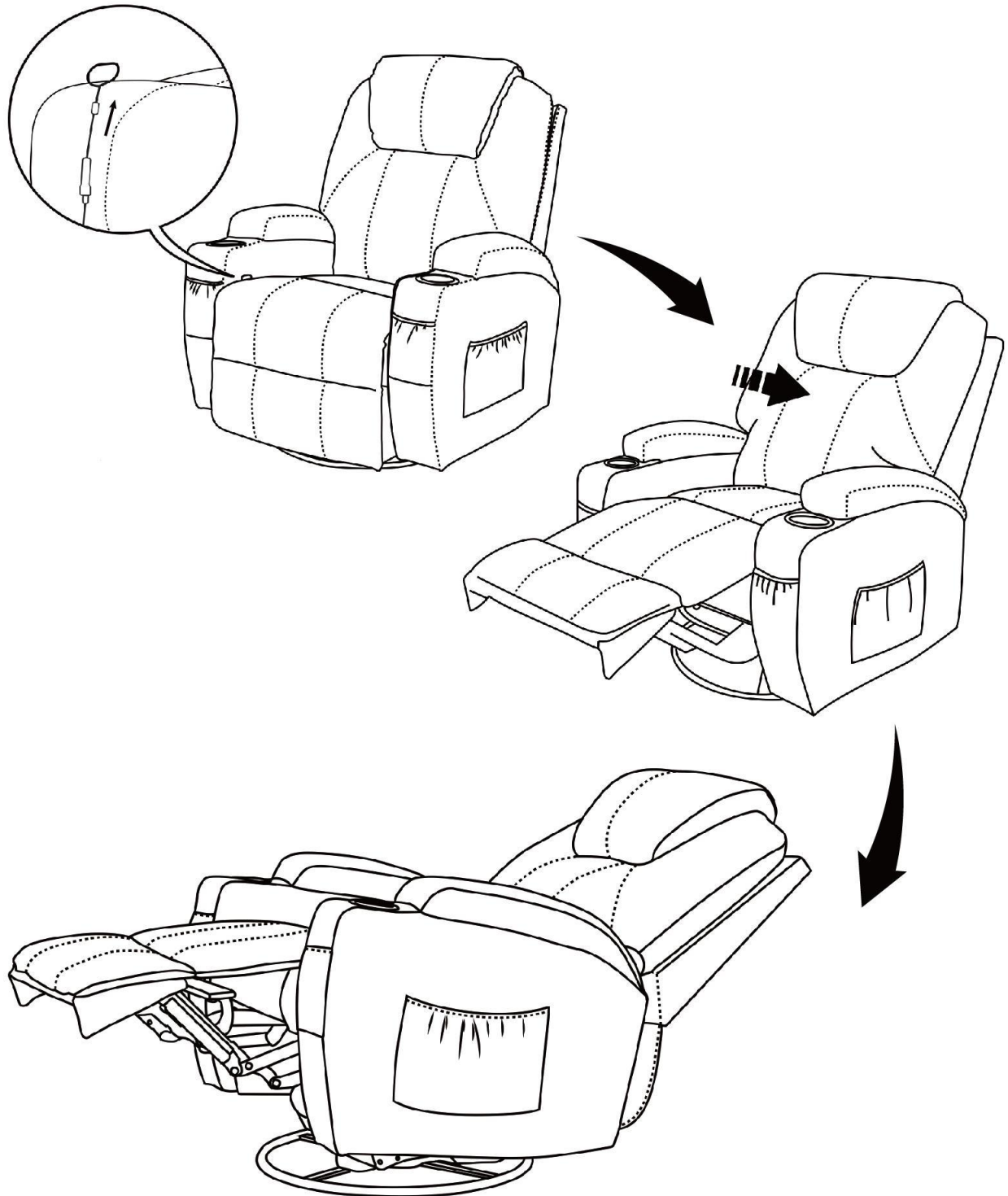
1. Sit on the chair (not recline), backrest will be back. Note: footrest will not close in reclined position.
2. Press the button of footrest with some strength with feet, try some times to get footrest latch down.



Massage Recliner Assembly Instruction

How to recline ?

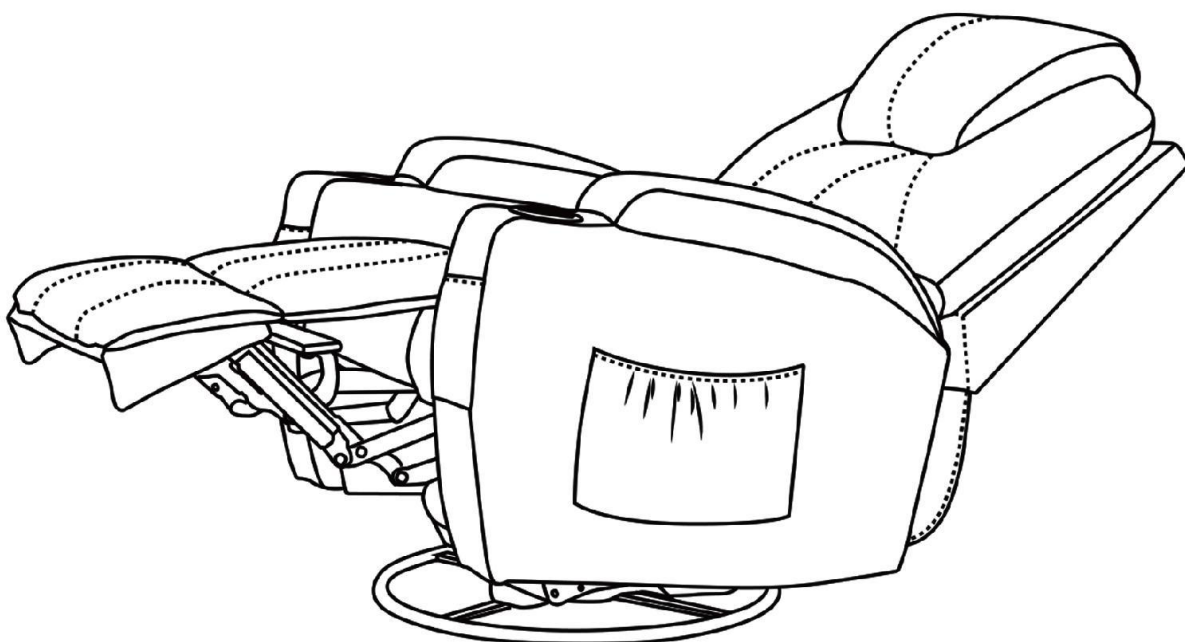
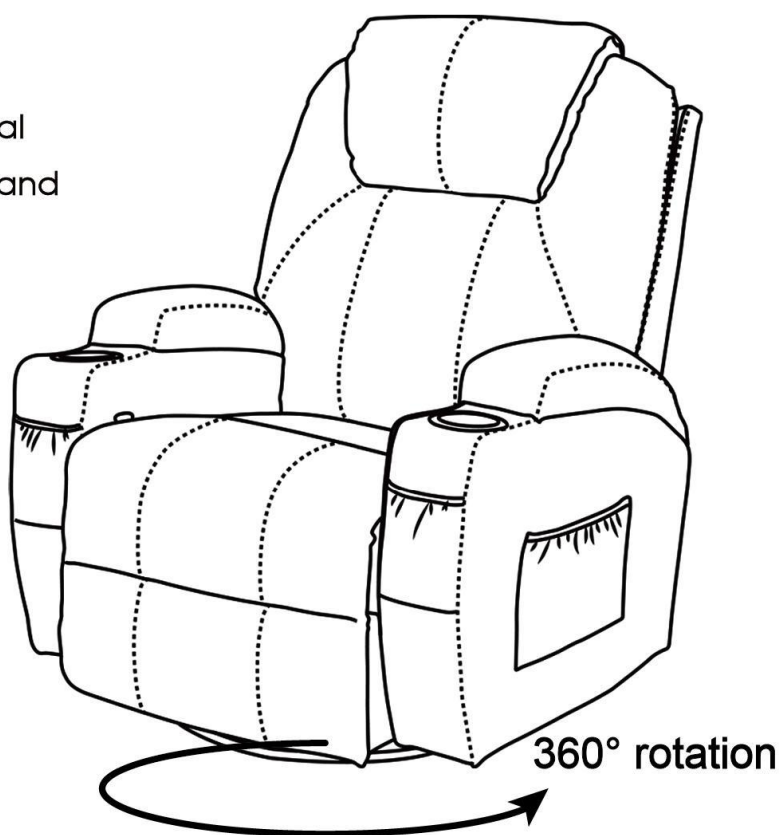
1. Lift the handle up to release footrest.
2. Sit deeper on the chair, put hands on armrests, lie down and use both head and back strength to recline.



Massage Recliner Assembly Instruction

Only for model 6160-7020

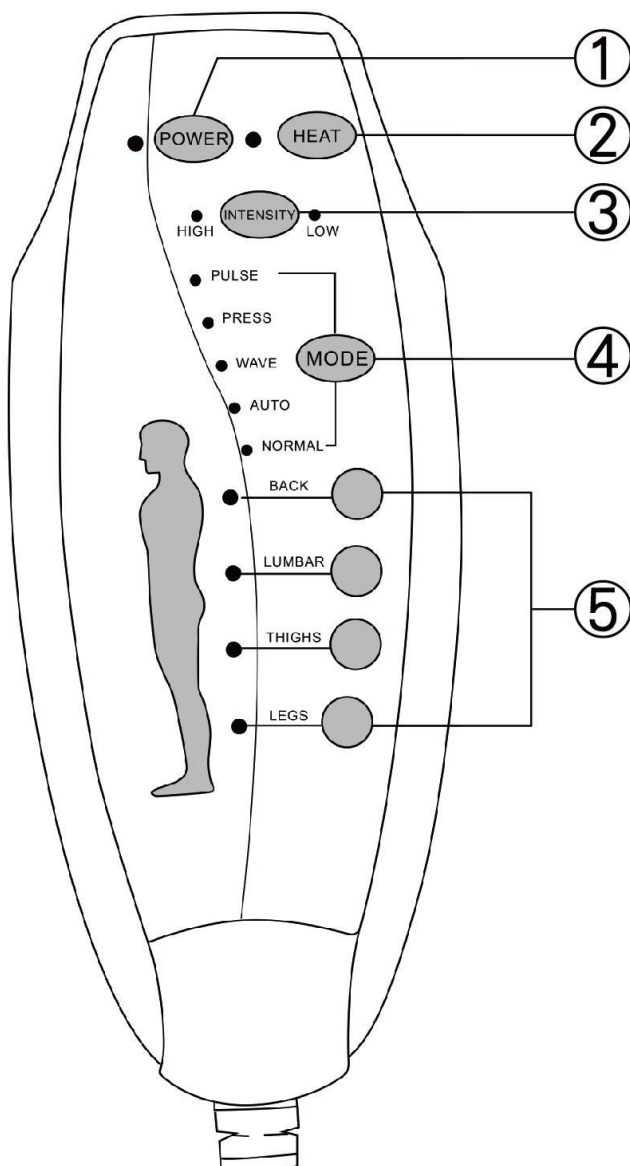
When the chair is in its original position, it can rotate 360° and rock.



When the footrest is in the up position, the chair cannot rotate and swing.

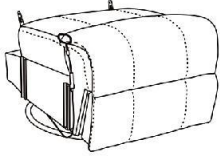
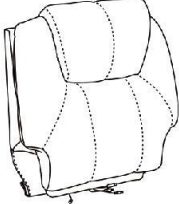
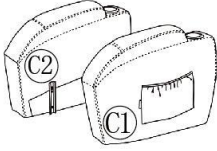

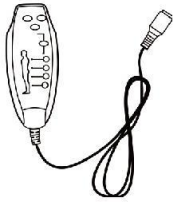
Massage Recliner Assembly Instruction

How to use the remote control for the massage ?



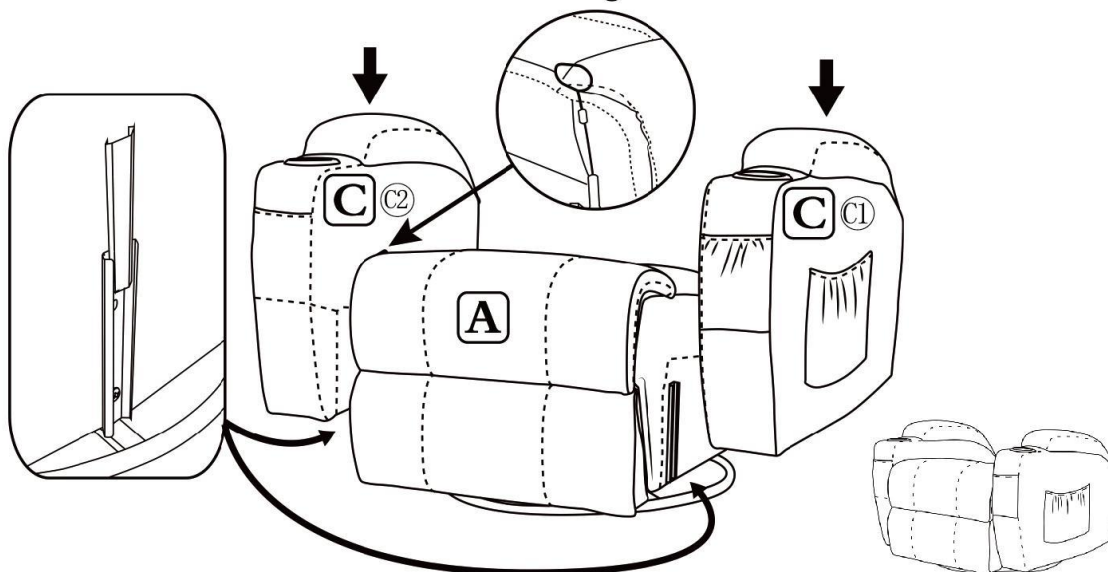
- ① **POWER:** Turn on/off remote control
- ② **HEAT:** Turn/off heat function for lumbar part.
- ③ **INTENSITY:** Control massage function from low to high
- ④ **MODE:** Choose a massage mode you like
(pulse, press,wave,auto, normal)
- ⑤ You can choose 1-4 massage parts (back, lumbar thighs, legs) to enjoy.

Montageanleitung für Massage Sessel

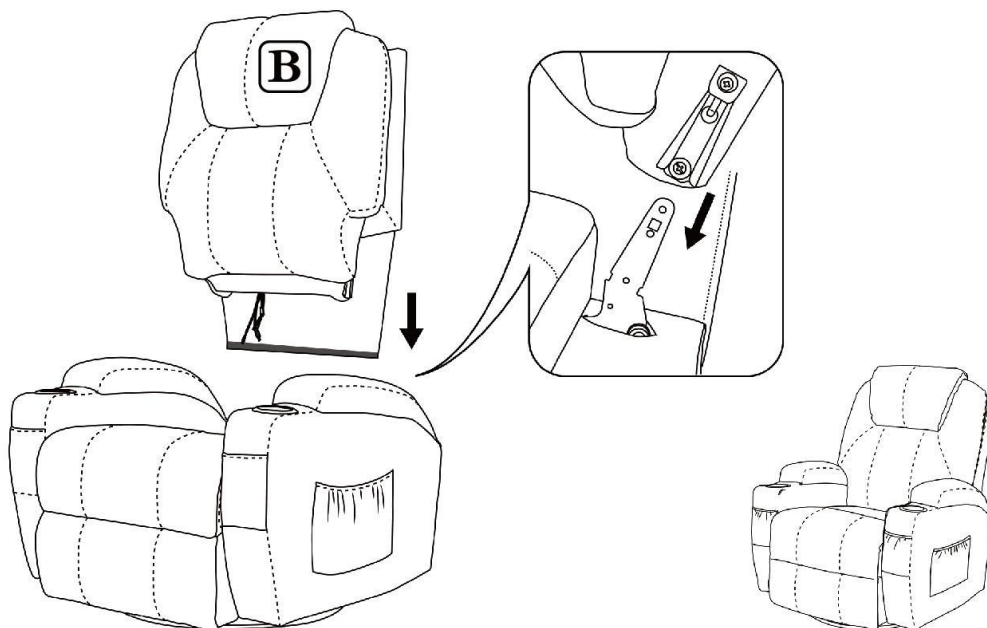
A  Sitzbasis 1X	B  Rückenlehne 1X	C  Armlehne 2X	D  Netzteil 1X	E  Fernbedienung 1X
---	---	--	---	---

Schritt 1

Ziehgriff



Schritt 2



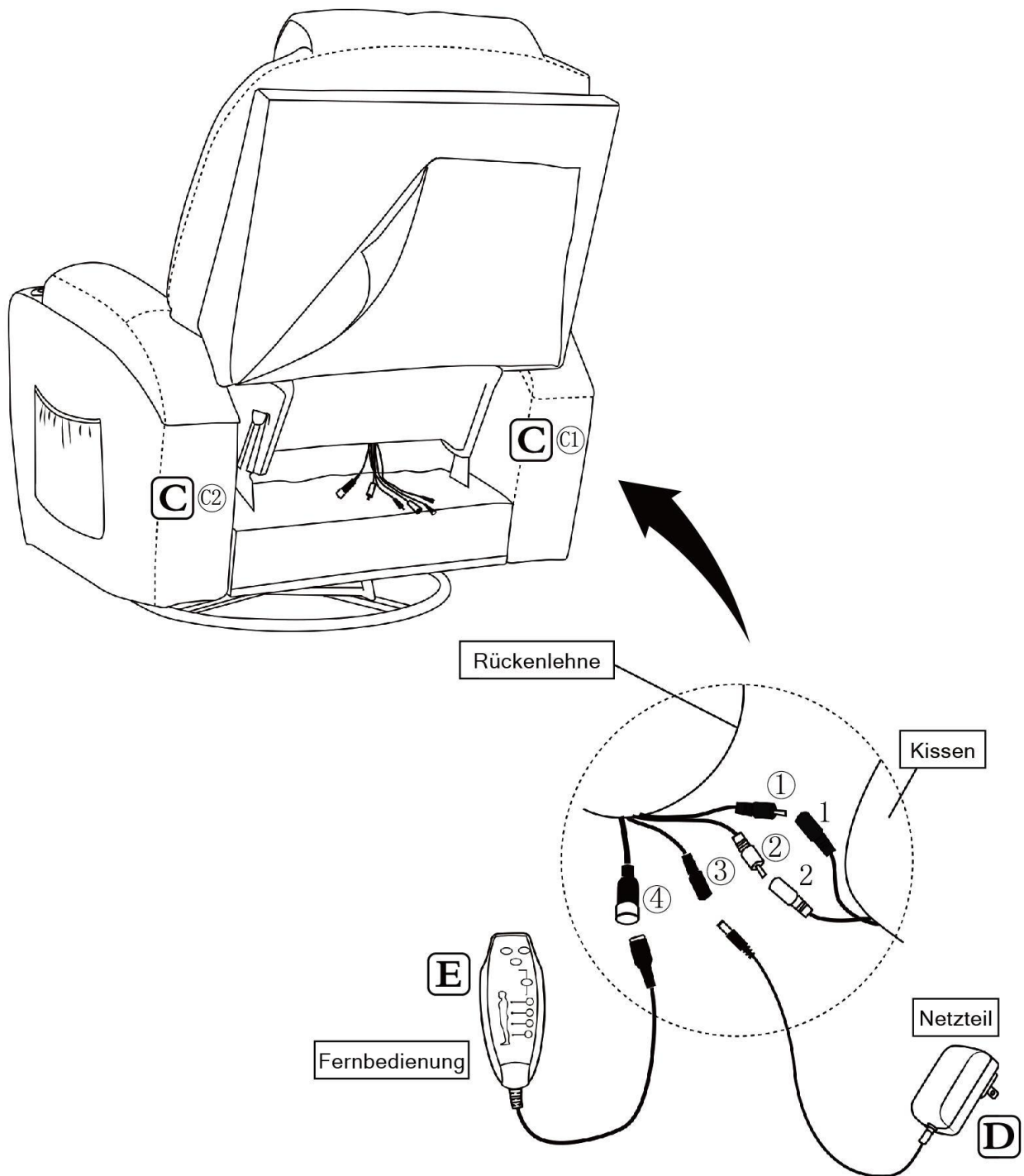
Montageanleitung für Massage Sessel

Schritt 3

Kabel ① und 1, Kabel ② und 2 derselben Farbe aus der Rückenlehne und den Kissen miteinander verbinden.

Kabel ③ aus der Rückenlehne mit Netzteil **D** verbinden.

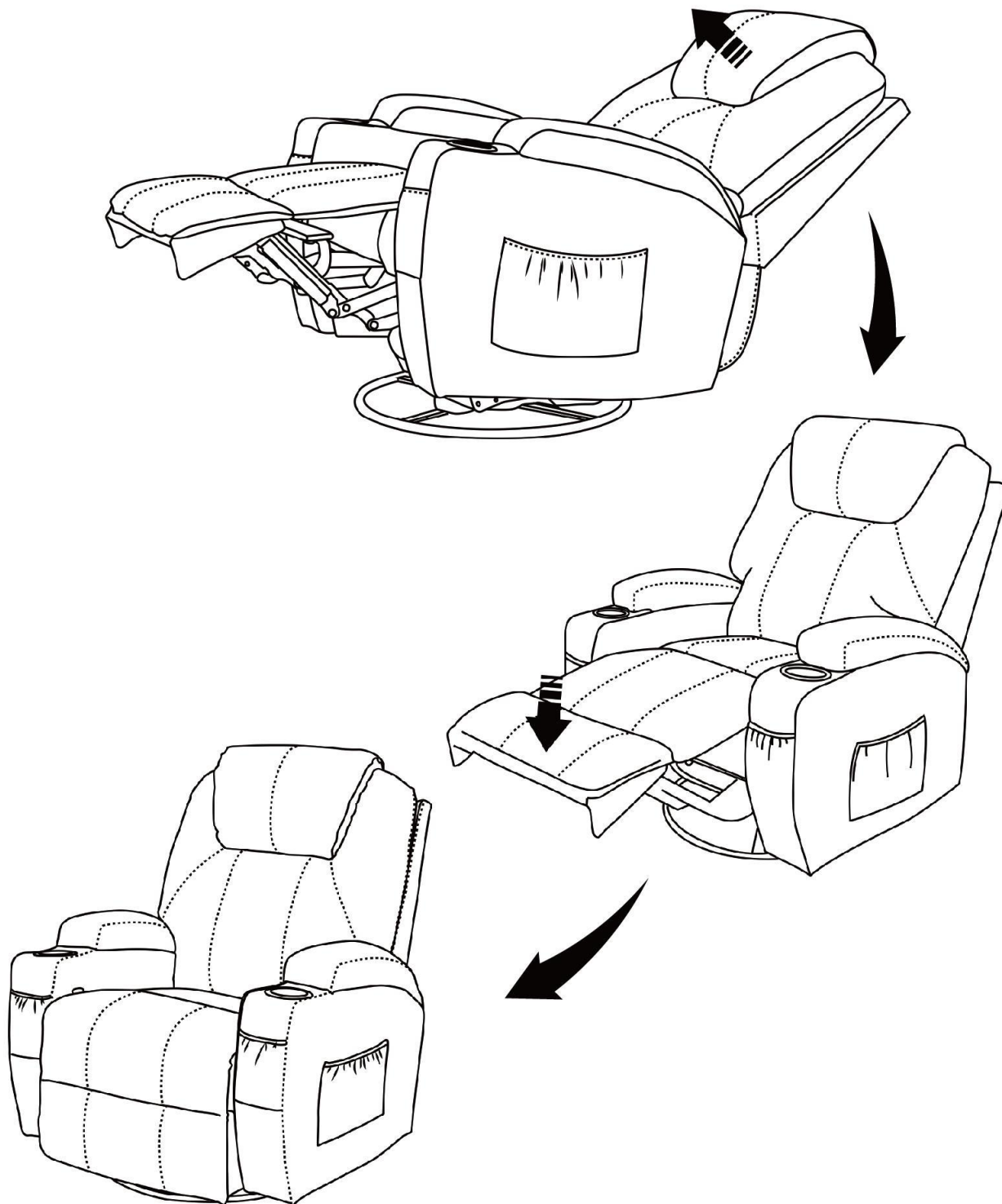
Kabel ④ aus der Rückenlehne mit Fernbedienung **E** verbinden.



Montageanleitung für Massage Sessel

Wie stellt man das Sofa in ursprüngliche Position zurück ?

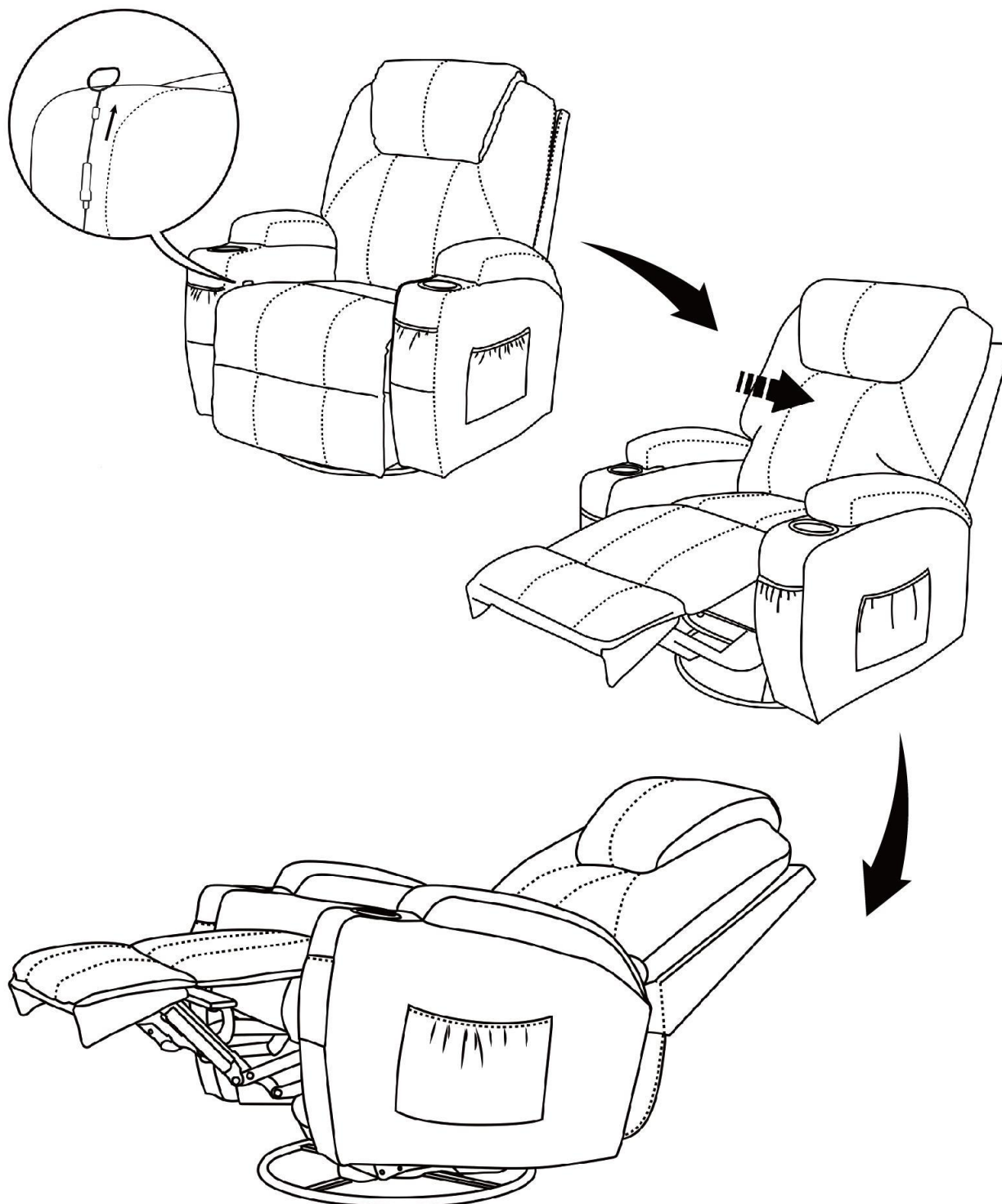
1. Bitte setzen Sie sich auf den Sofa, die Rücklehne geht automatisch zurück.
2. Drücken Sie bitte den Fußteil mit Kraft von Unterschenkel, um die Beinstütze wieder zu ursprünglicher Position zu erreichen.



Montageanleitung für Massage Sessel

Wie lehnt man sich zurück ?

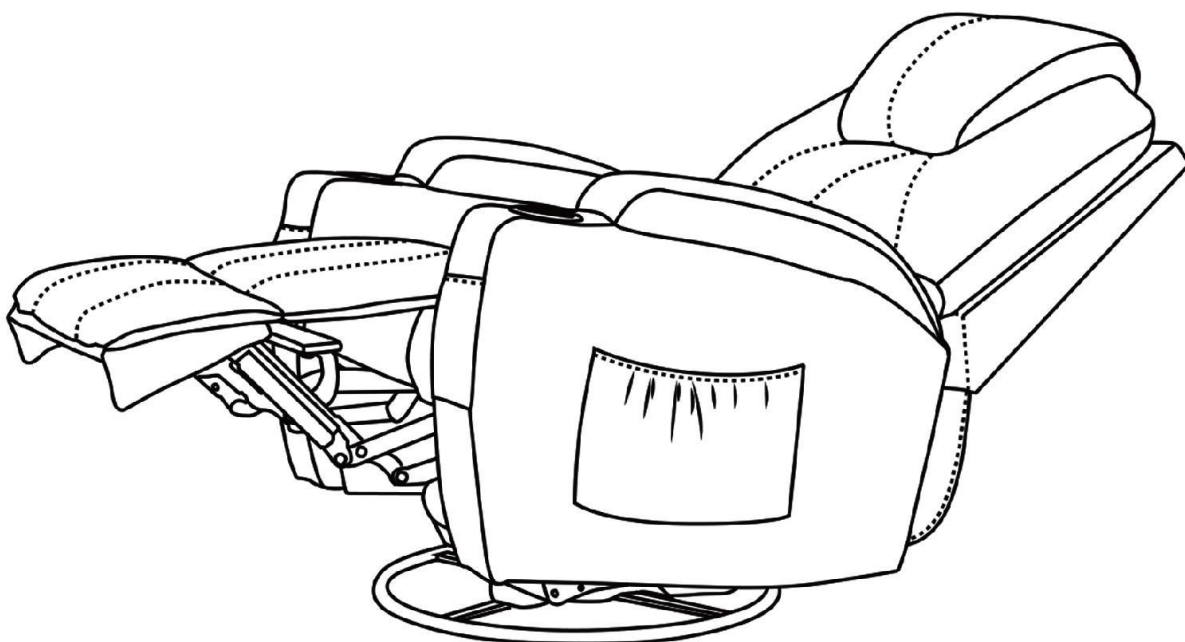
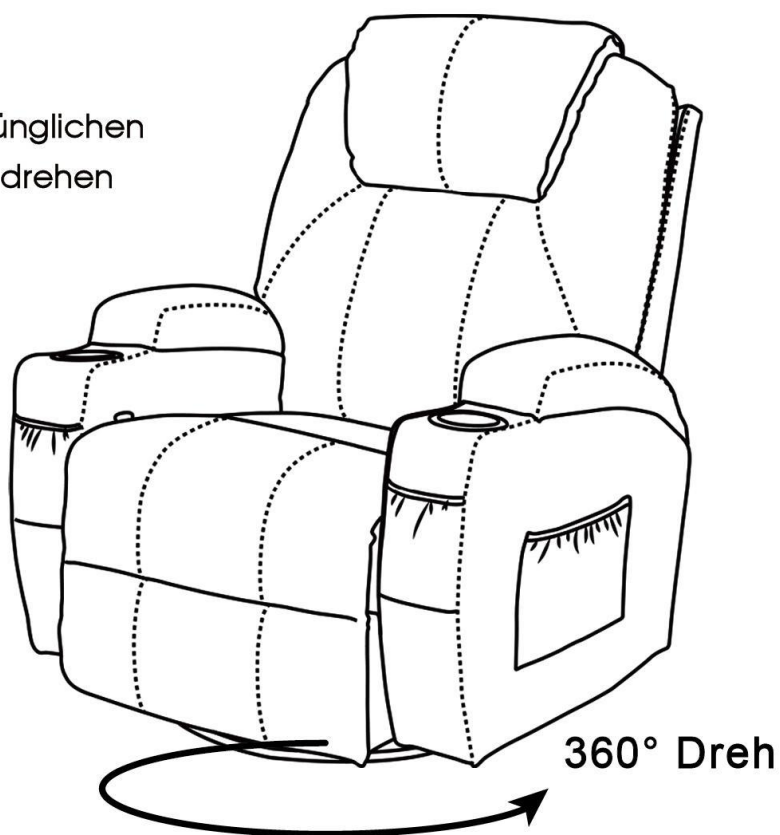
1. Ziehen Sie den Ziehgriff nach oben, um die Beinstütze aufzuklappen.
2. Lehnen Sie bitte nach hinten, kann die Rücklehne bis zu 140° mechanisch stufenlos verstellbar sein.



Montageanleitung für Massage Sessel

Nur für Modell 6160-7020

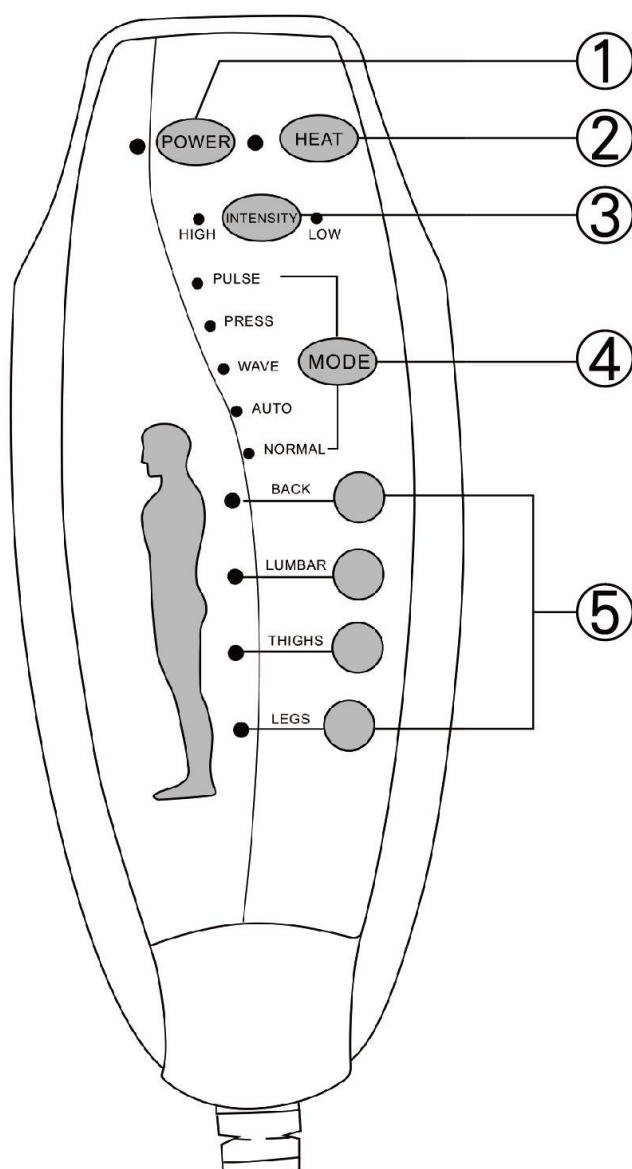
Wenn der Sessel in der ursprünglichen Position steht, kann er 360° drehen und schaukeln.



Wenn das Fußteil nach oben gestellt werden, kann der Sessel nicht drehen und schaukeln.

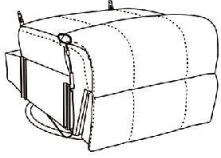
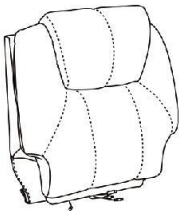
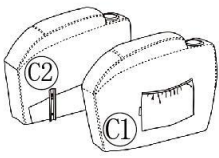

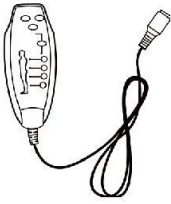
Montageanleitung für Massage Sessel

Wie benutzt man die Fernbedienung ?



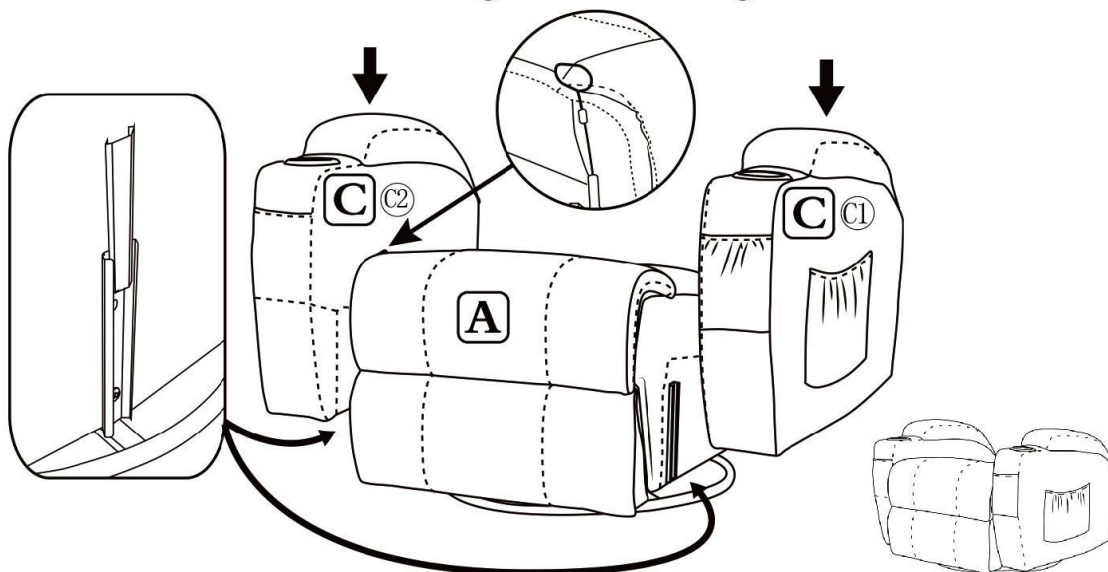
- ① **POWER:** die Fernbedienung ein -/ ausschalten
- ② **HEAT:** Wärmefunktion für Rücken ein -/ ausschalten
- ③ **INTENSITY:** Stärke der Massagefunktion auswählen
- ④ **MODE:** unterschiedliche Massagemodi einstellen
(pulse, drücken, Welle, automatisch und normal)
- ⑤ Einzelne Massagepunkte steuern (Rücken, Hüfte, Bein, Wade)

Instruction d'assemblage des fauteuils de massage

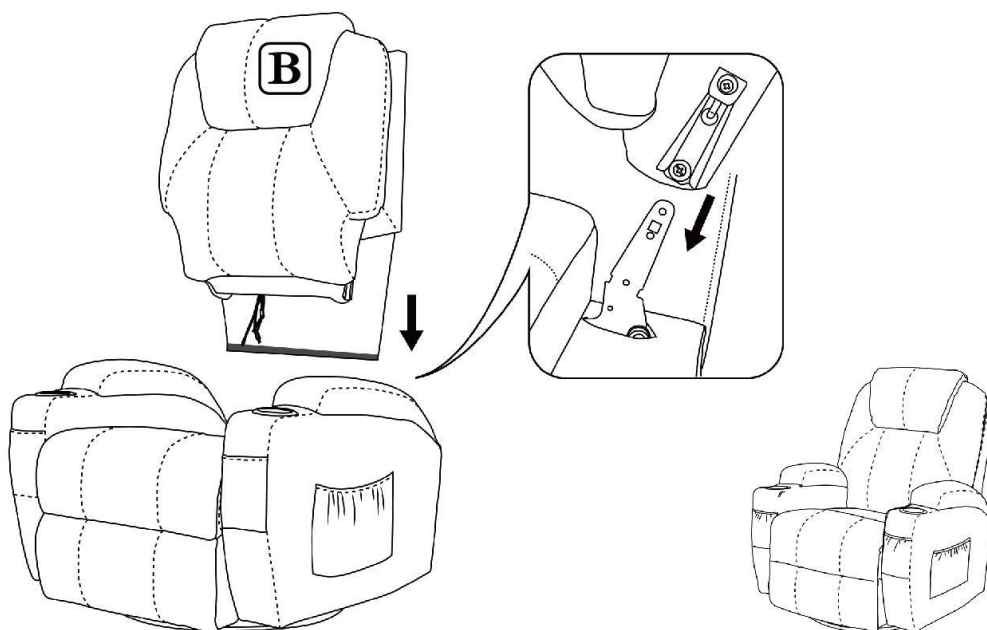
A  1X Base de la présidence	B  1X Dossier	C  2X accoudoir gauche et droit	D  1X Cordon d'alimentation	E  1X Contrôle de masse
--	--	--	---	--

ÉTAPE 1

Poignée de tirage



ÉTAPE 2



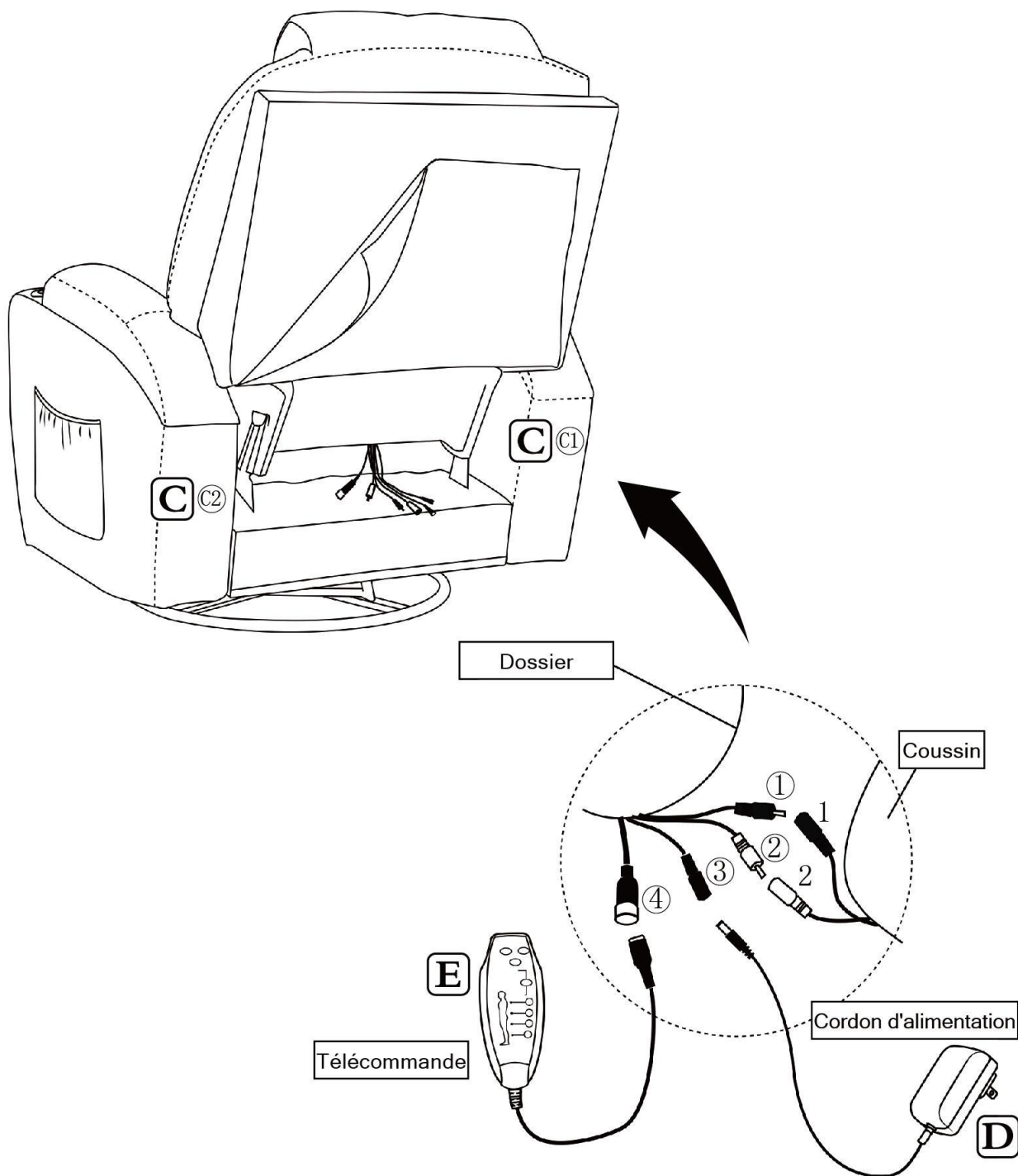
Instruction d'assemblage des fauteuils de massage

ÉTAPE 3

Connectez les câbles ① et 1, les câbles ② et 2 de la même couleur depuis le dossier et les coussins.

Connectez le câble ③ du dossier au bloc d'alimentation **D**.

Connectez le câble ④ du dossier à la télécommande **E**.



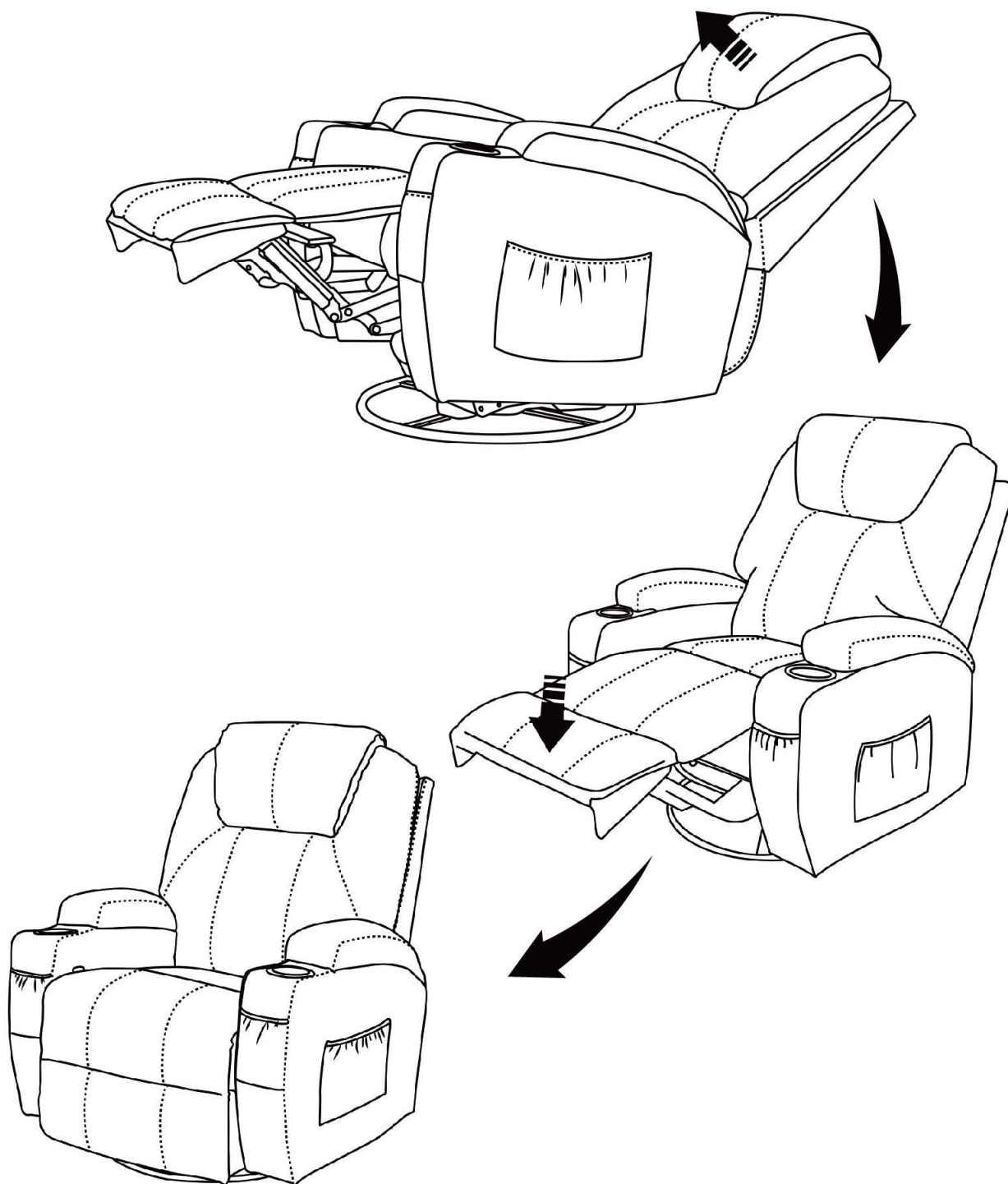
Instruction d'assemblage des fauteuils de massage

Comment abaisser le loquet du repose-pied ?

1. Asseyez-vous sur la chaise (pas inclinable), le dossier sera de retour.

Remarque: le repose-pied ne se ferme pas en position inclinée.

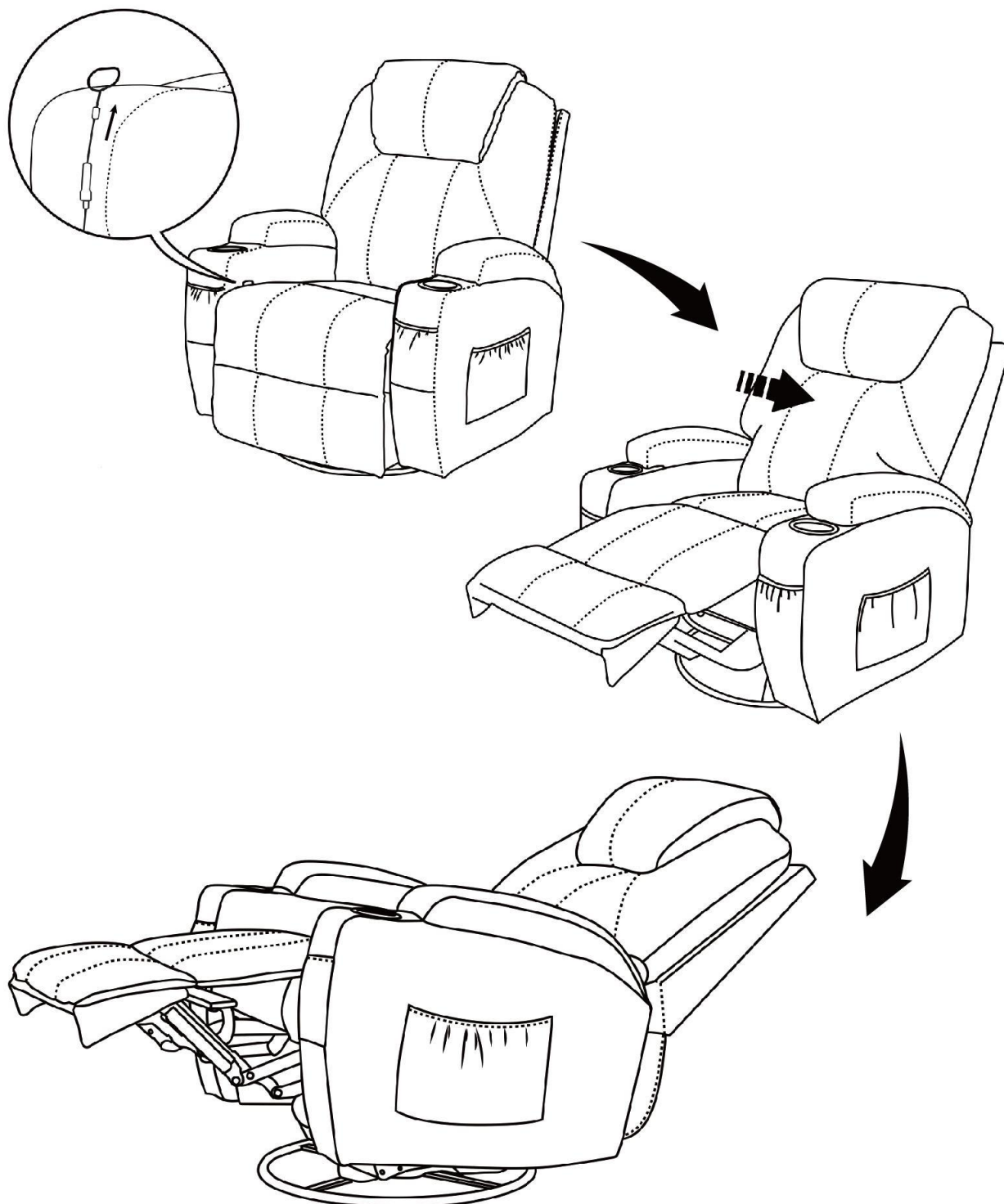
2. Appuyez sur le bouton du repose-pied avec une certaine force avec les pieds, essayez plusieurs fois de faire descendre le loquet du repose-pied.



Instruction d'assemblage des fauteuils de massage

Comment s'incliner ?

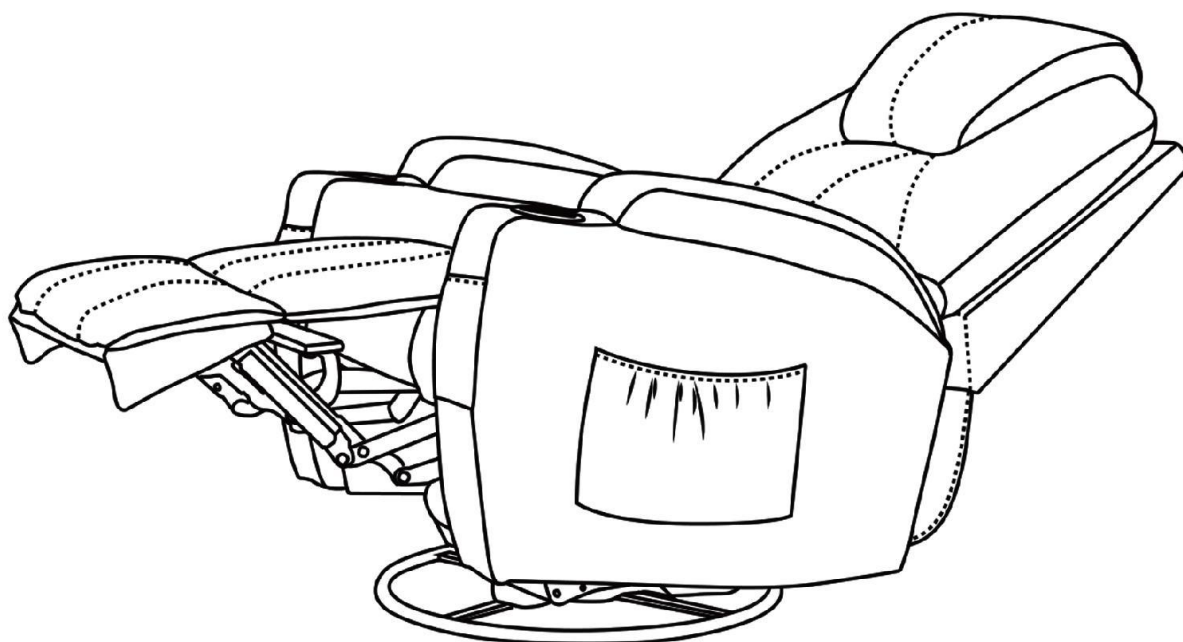
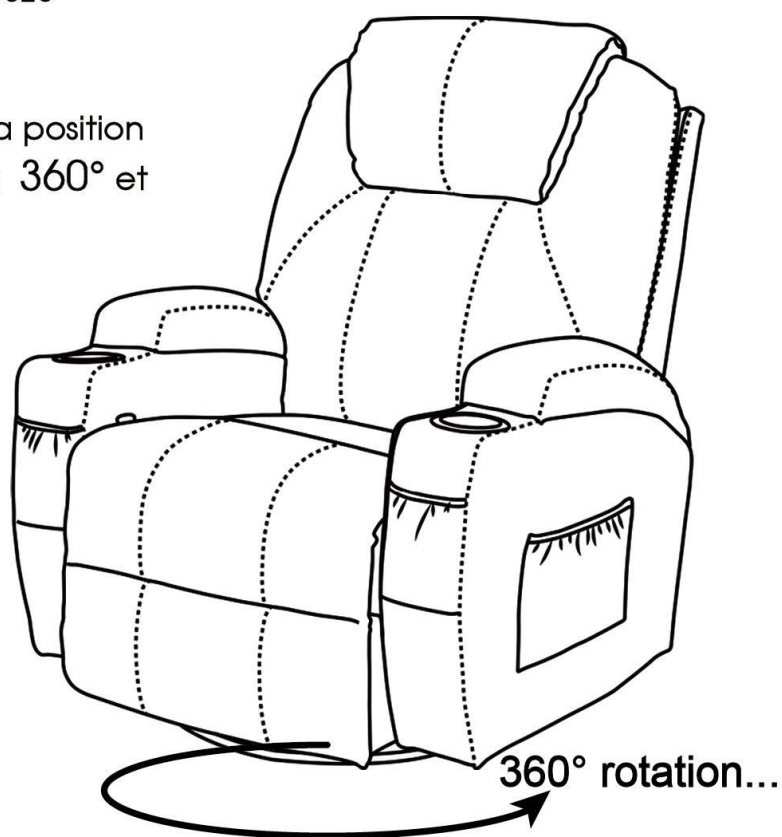
1. soulevez la poignée pour libérer le repose-pieds.
2. s'asseoir plus profondément sur la chaise, mettre les mains sur les accoudoirs, s'allonger et utiliser la force de la tête et du dos pour s'incliner.



Instruction d'assemblage des fauteuils de massage

Uniquement pour le modèle 6160-7020

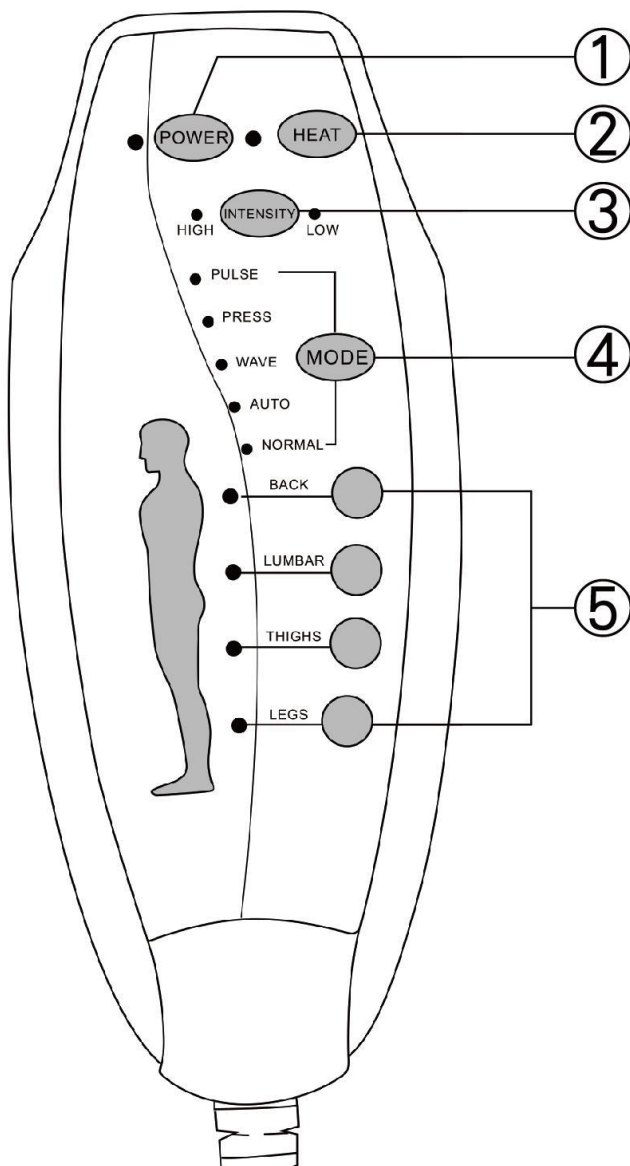
Lorsque la chaise est dans sa position d'origine, elle peut pivoter à 360° et basculer.



Lorsque le repose-pied est en position relevée, le fauteuil ne peut pas tourner et se balancer.

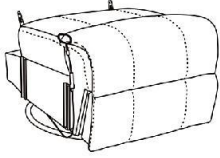
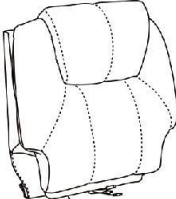
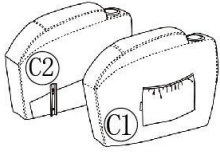
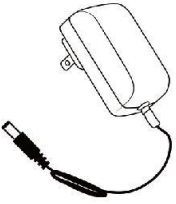
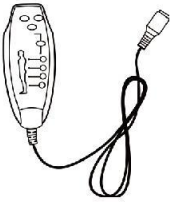
Instruction d'assemblage des fauteuils de massage

Comment utiliser la télécommande pour le massage ?



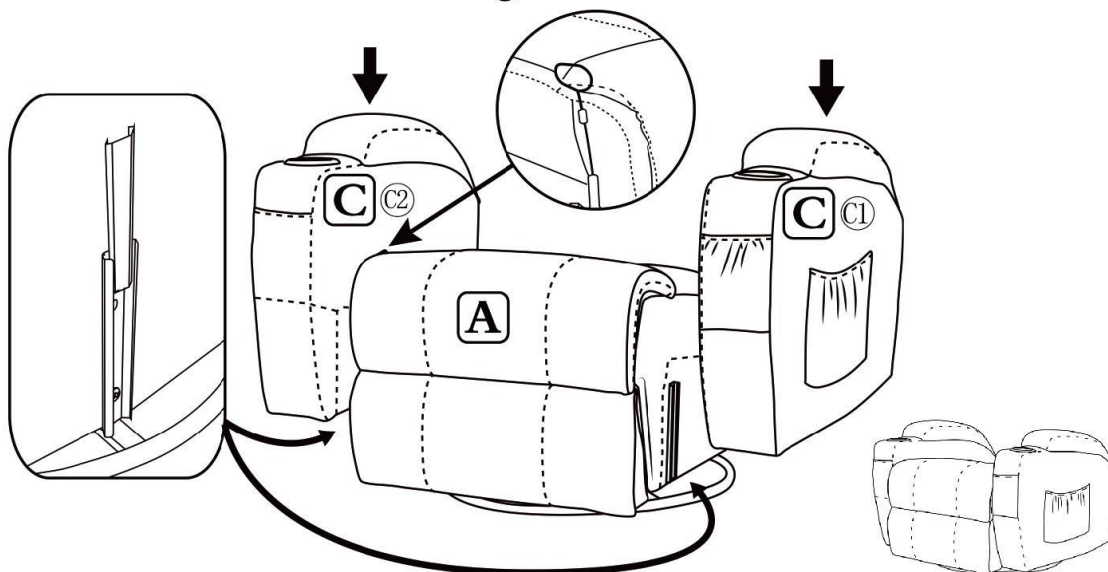
- ① **POWER:** Allumer/éteindre la télécommande
- ② **HEAT :** Fonction d'arrêt de la chaleur pour la partie lombaire.
- ③ **INTENSITÉ :** contrôle de la fonction de massage de basse à haute
- ④ **MODE:** Choisissez le mode de massage qui vous convient
(impulsion, pression, onde, automatique, normal)
- ⑤ Vous pouvez choisir de 1 à 4 parties de massage (dos, cuisses lombaires, jambes) pour en profiter.

Istruzioni per il montaggio del reclinatore a massaggio

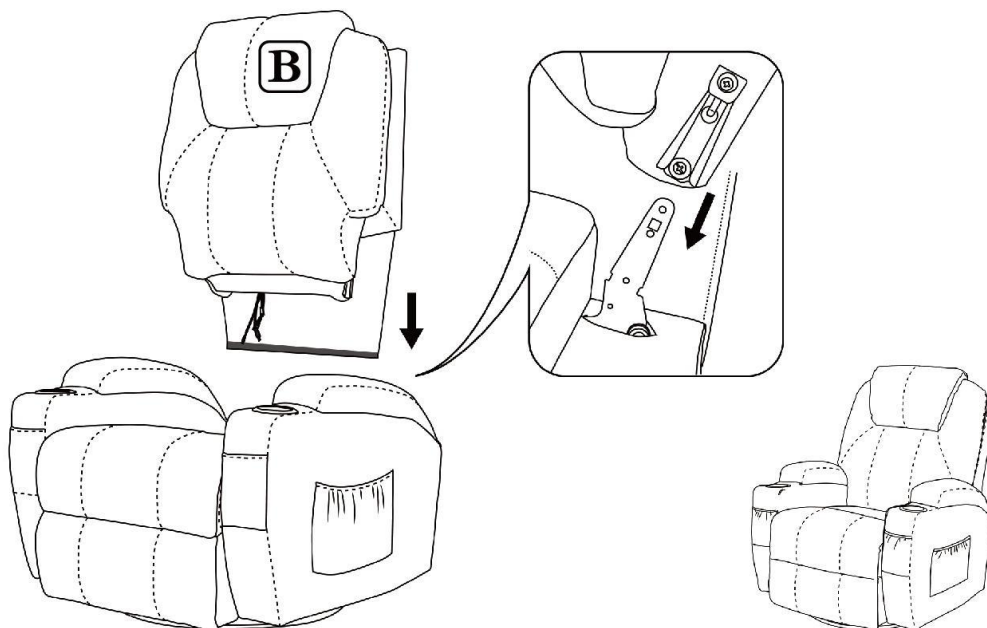
A  Base della sedia 1X	B  Schienale 1X	C  bracciolo sinistro e destro 2X	D  Cavo di alimentazione 1X	E  Massgecontrol 1X
--	---	---	--	---

PASSO 1

Maniglia di trazione



PASSO 2



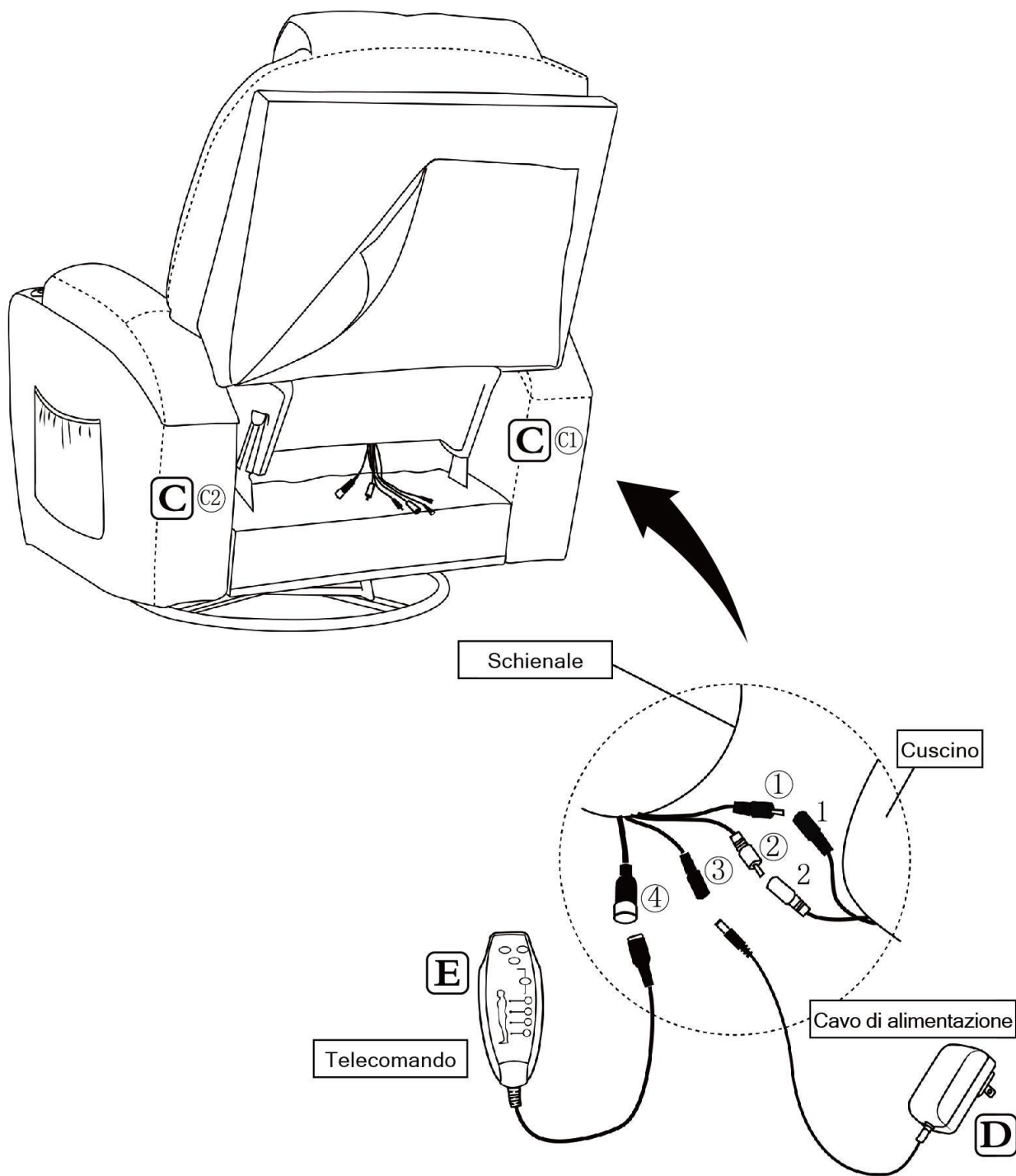
Istruzioni per il montaggio del reclinatore a massaggio

PASSO 3

Collegare tra loro i cavi 1 e 2 dello stesso colore dello schienale e dei cuscini.

Collegare il cavo ③ dallo schienale all'alimentatore **D**.

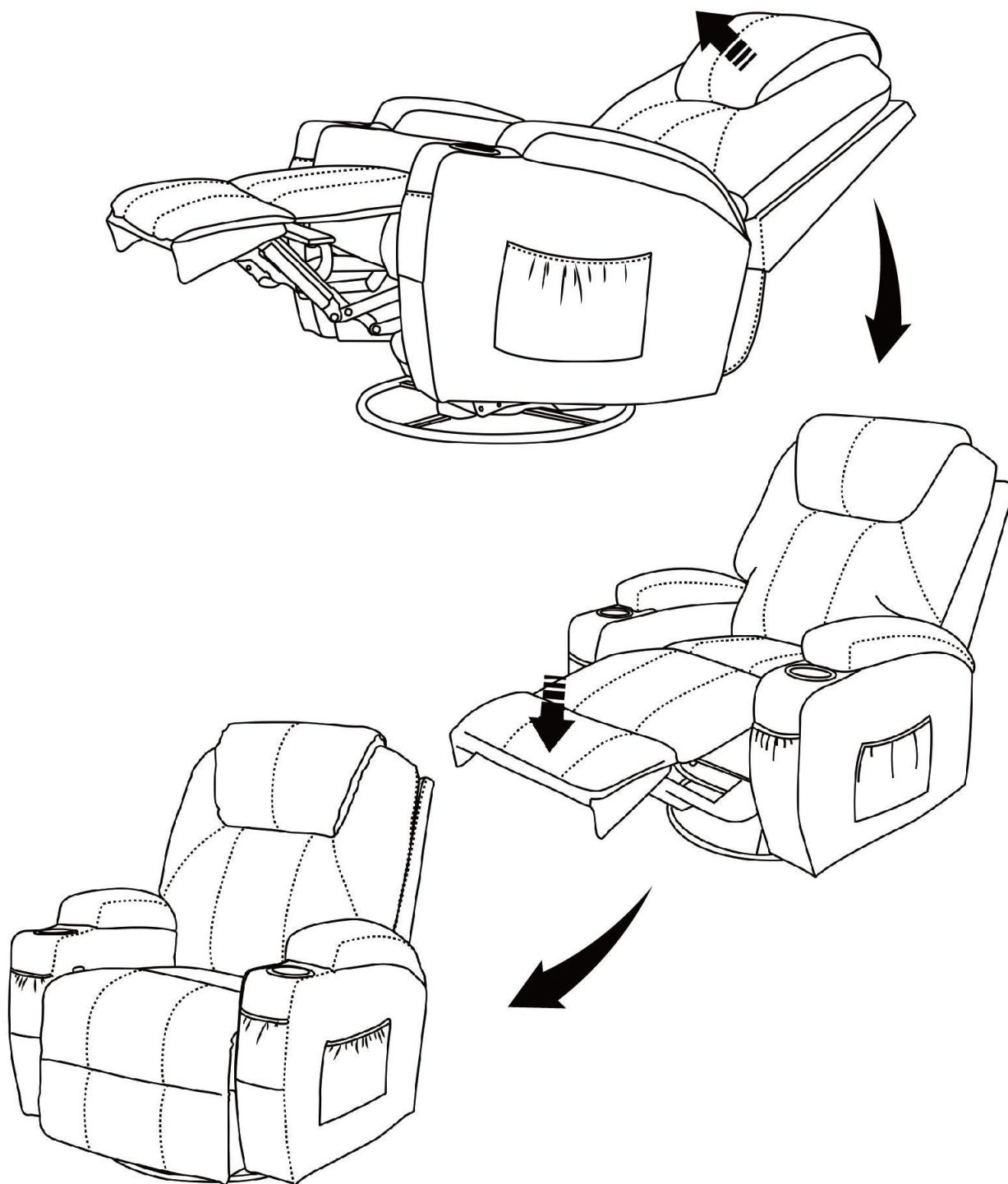
Collegare il cavo ④ dallo schienale al telecomando **E**.



Istruzioni per il montaggio del reclinatore a massaggio

Come abbassare il poggiatesta ?

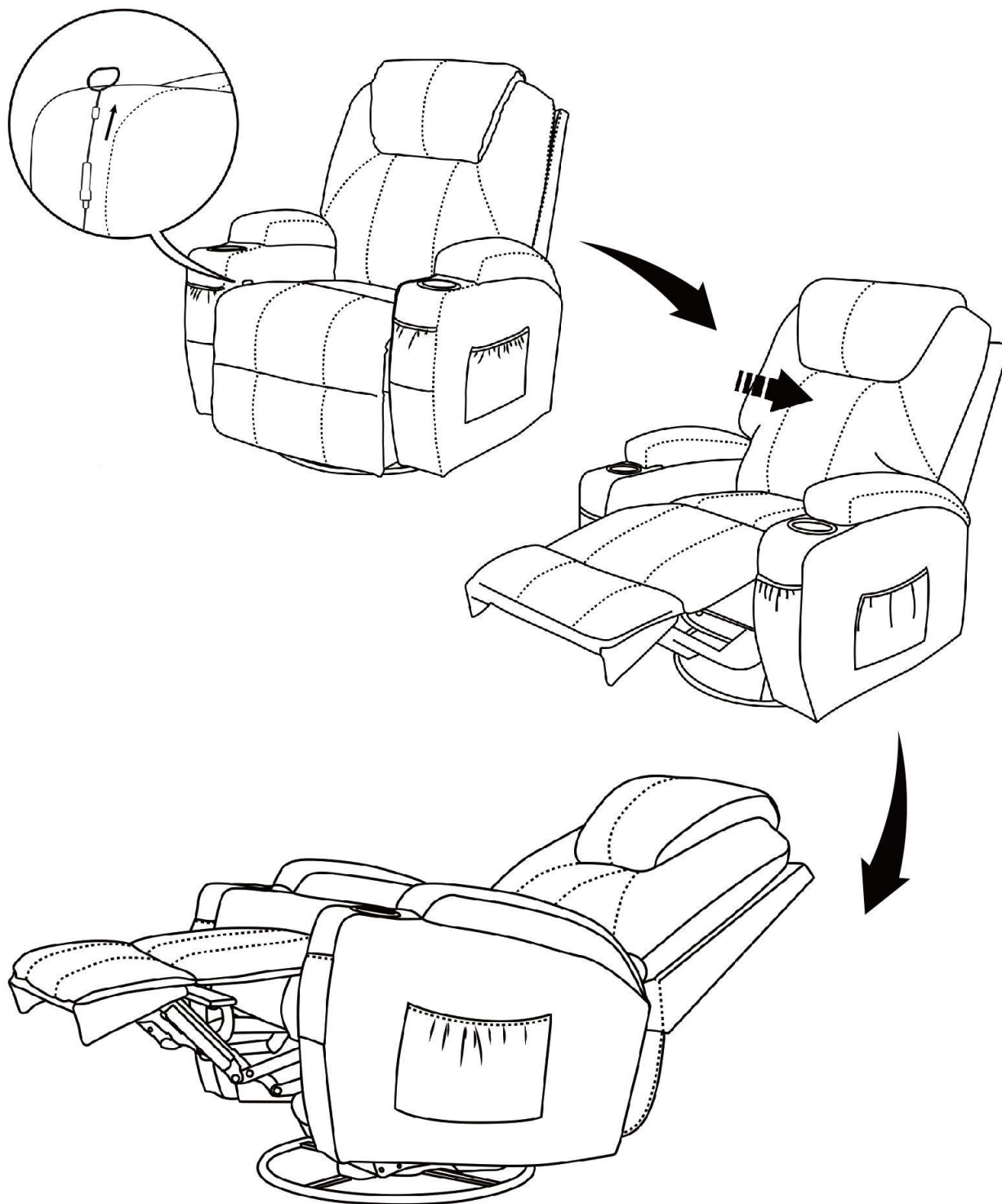
1. Sedersi sulla sedia (non reclinare), lo schienale tornerà. Nota: il poggiatesta non si chiude in posizione reclinata.
2. Premere il pulsante del poggiatesta con una certa forza con i piedi, provare alcune volte ad abbassare il fermo del poggiatesta.



Istruzioni per il montaggio del reclinatore a massaggio

Come ribasare ?

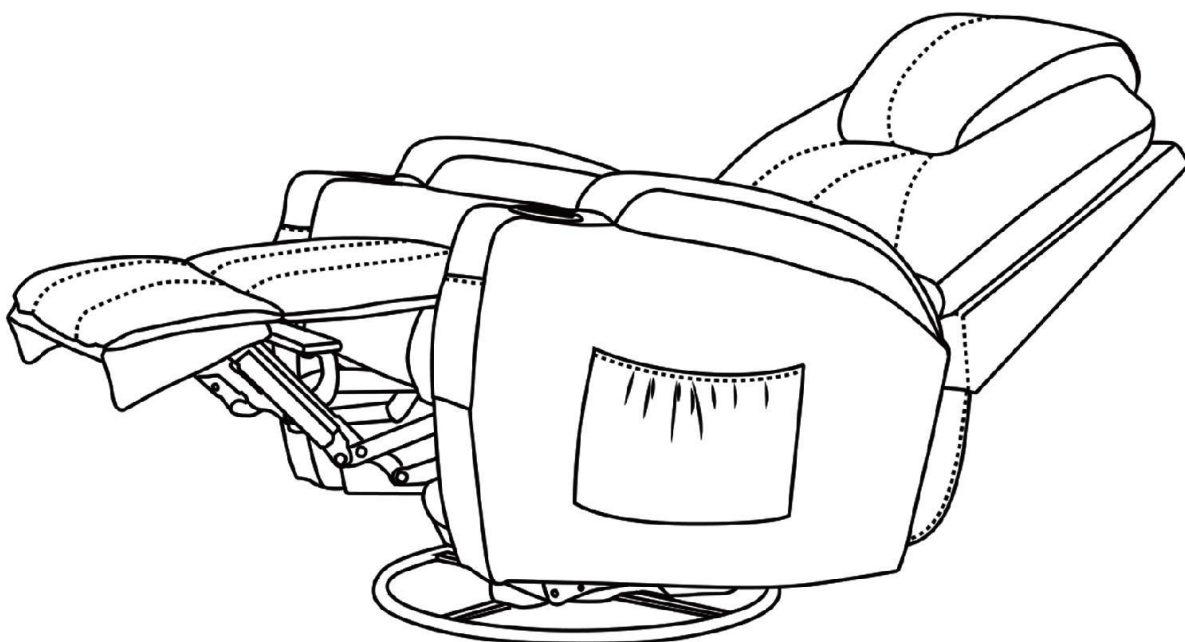
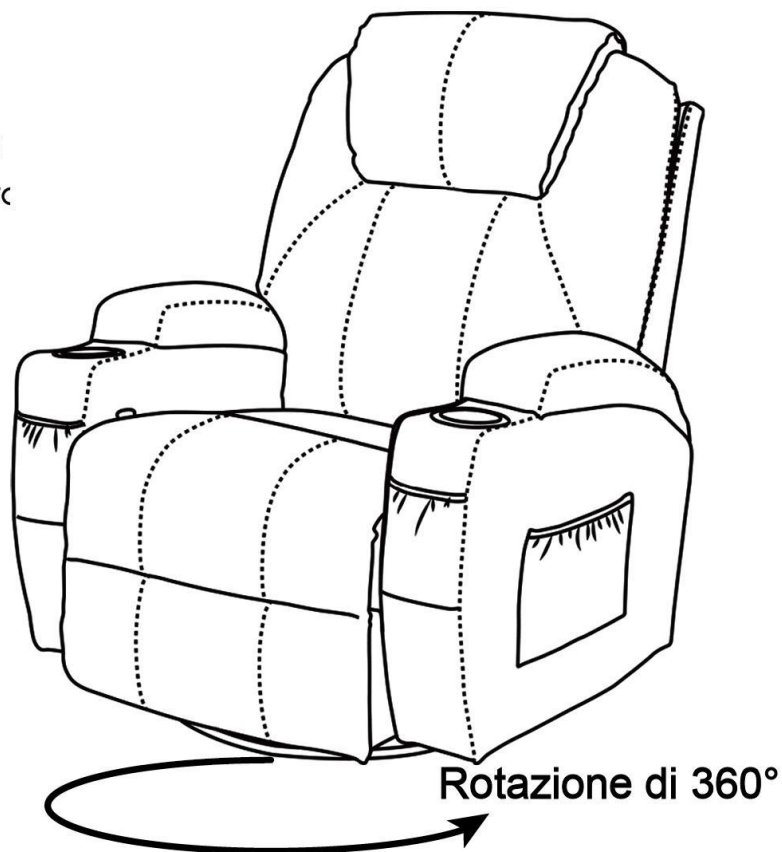
1. Sollevare la maniglia per rilasciare il poggiatesta.
2. Seduti più in profondità sulla sedia, metti le mani sui braccioli, sdraiati e usa la forza della testa e della schiena per reclinare.



Istruzioni per il montaggio del reclinatore a massaggio

Solo per il modello 6160-7020

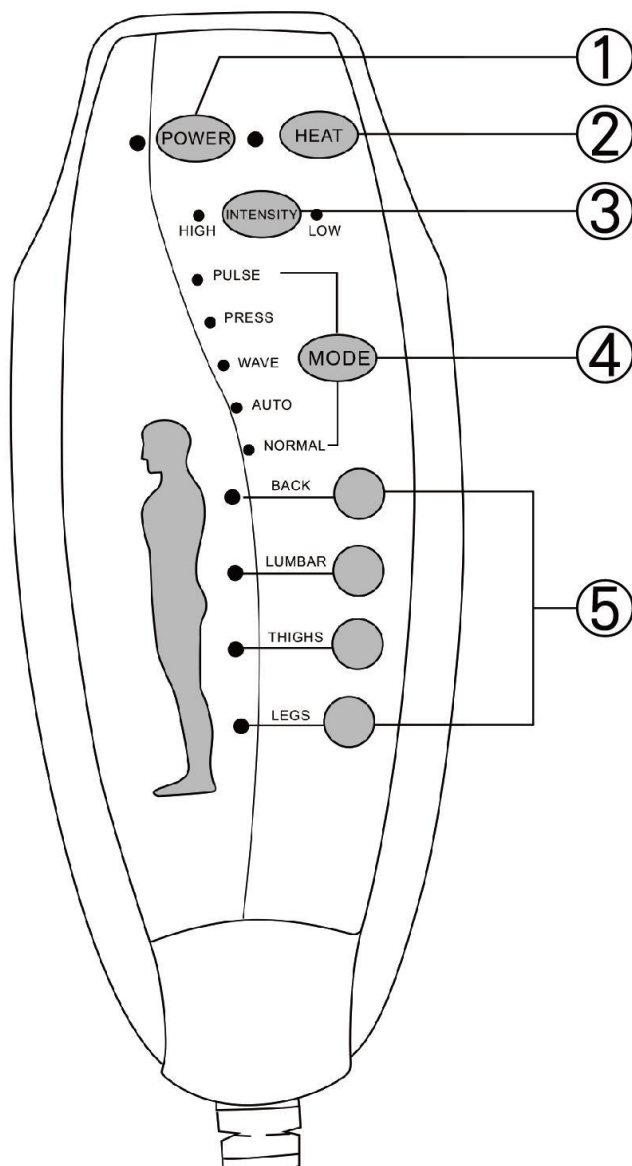
Quando la sedia è nella sua posizione originale, può ruotare 360° e oscillare.



Quando il poggiatesta è in posizione sollevata, la sedia non può ruotare e oscillare.

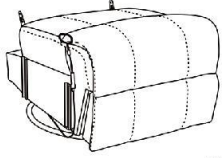
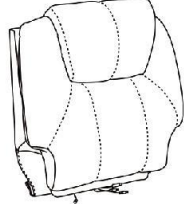
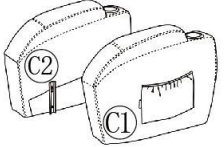

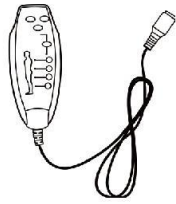
Istruzioni per il montaggio del reclinatore a massaggio

Come si usa il telecomando per il massaggio ?



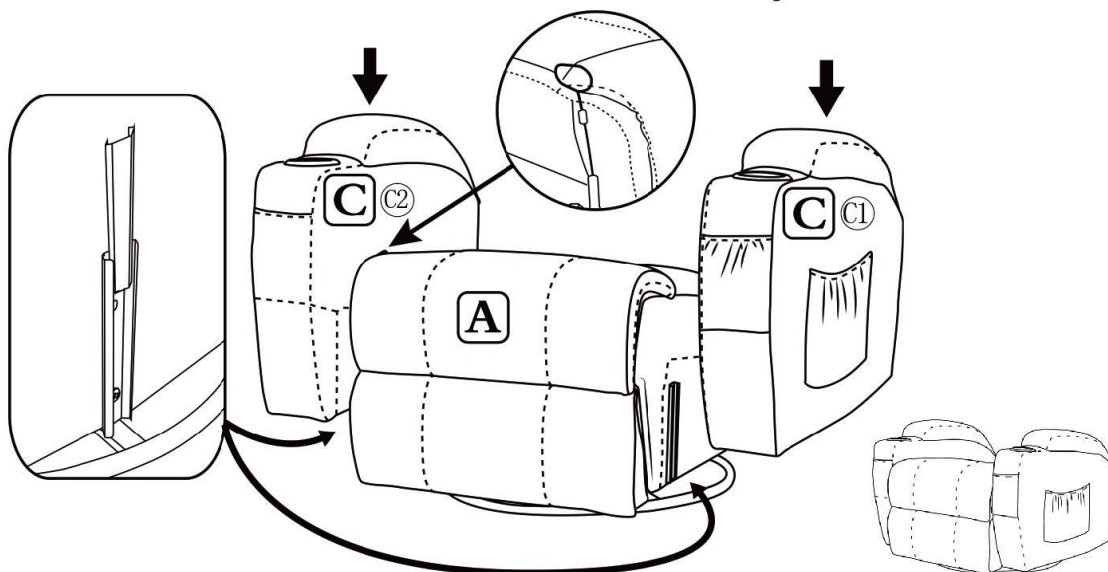
- ① **POWER:** Accendere e spegnere il telecomando
- ② **CALORE:** funzione di spegnimento del calore per la parte lombare.
- ③ **INTENSITÀ:** funzione di controllo del massaggio da basso ad alto
- ④ **MODALITA':** Scegliete la modalità di massaggio che preferite (impulso, pressione, onda, auto, normale)
- ⑤ È possibile scegliere 1-4 parti di massaggio (schiena, cosce lombari, gambe) per godere.

Instrucciones de montaje del reclinatorio de masaje

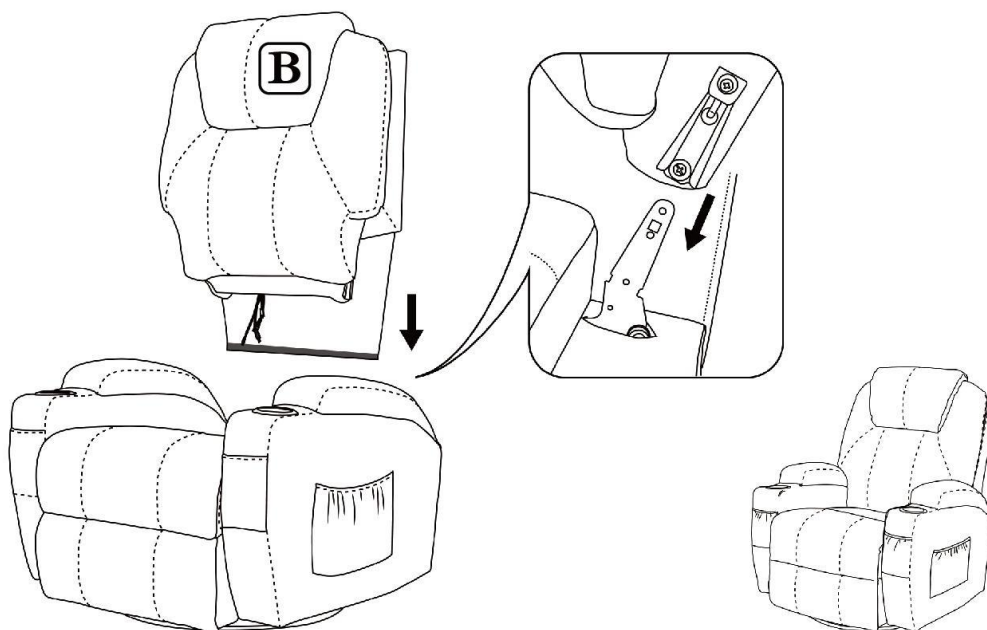
A  Base de la silla 1X	B  Respaldo 1X	C  reposabrazos izquierdo y derecho 2X	D  Cable de alimentación 1X	E  Control de masas 1X
--	--	--	--	--

PASO 1

Tirando de la manija



PASO 2



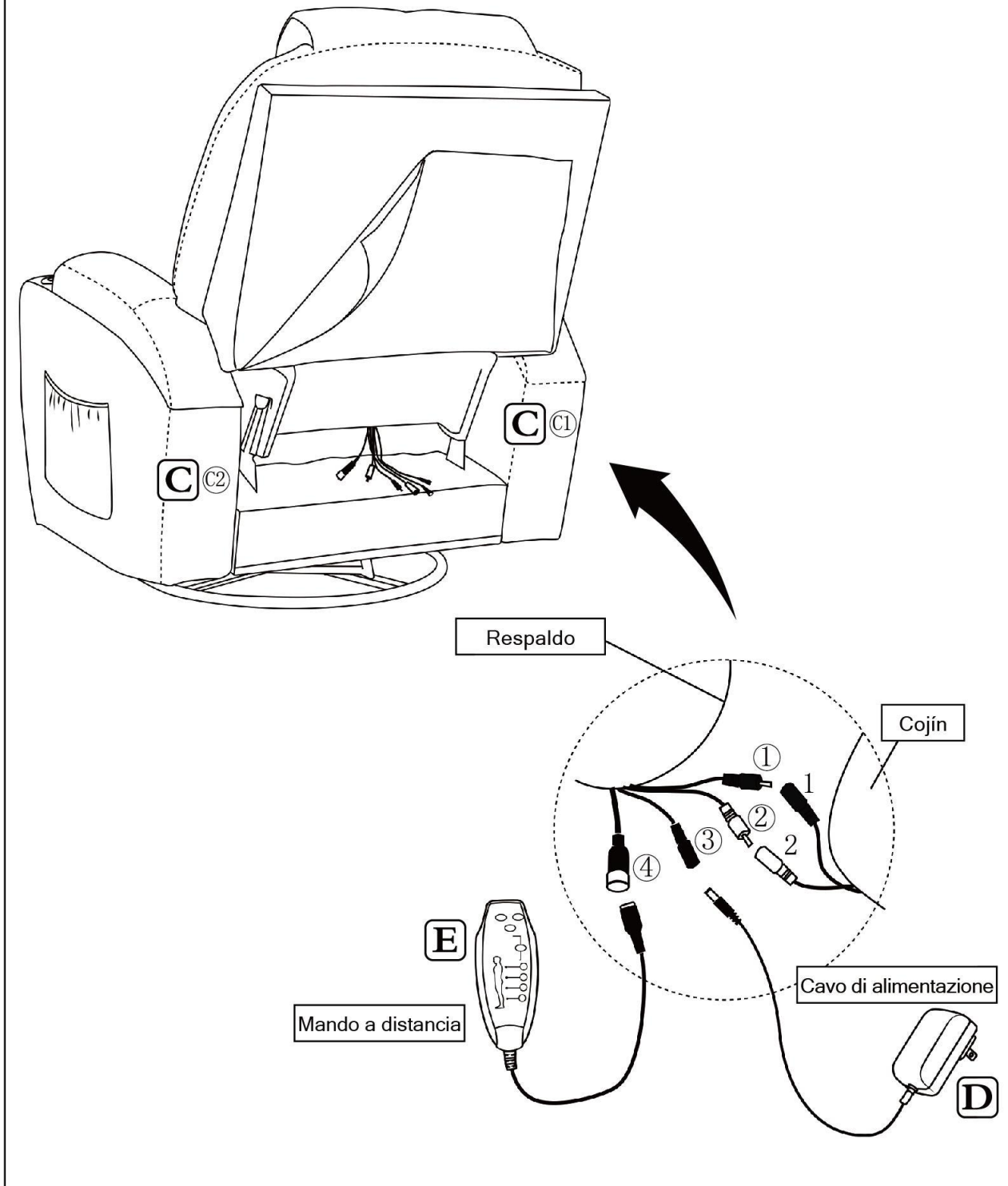
Instrucciones de montaje del reclinatorio de masaje

PASO 3

Conecta los cables 1 y 2 del mismo color del respaldo y los cojines entre sí.

Conecte el cable ③ del respaldo a la fuente de alimentación **D**.

Conecte el cable ④ del respaldo al mando a distancia **E**.

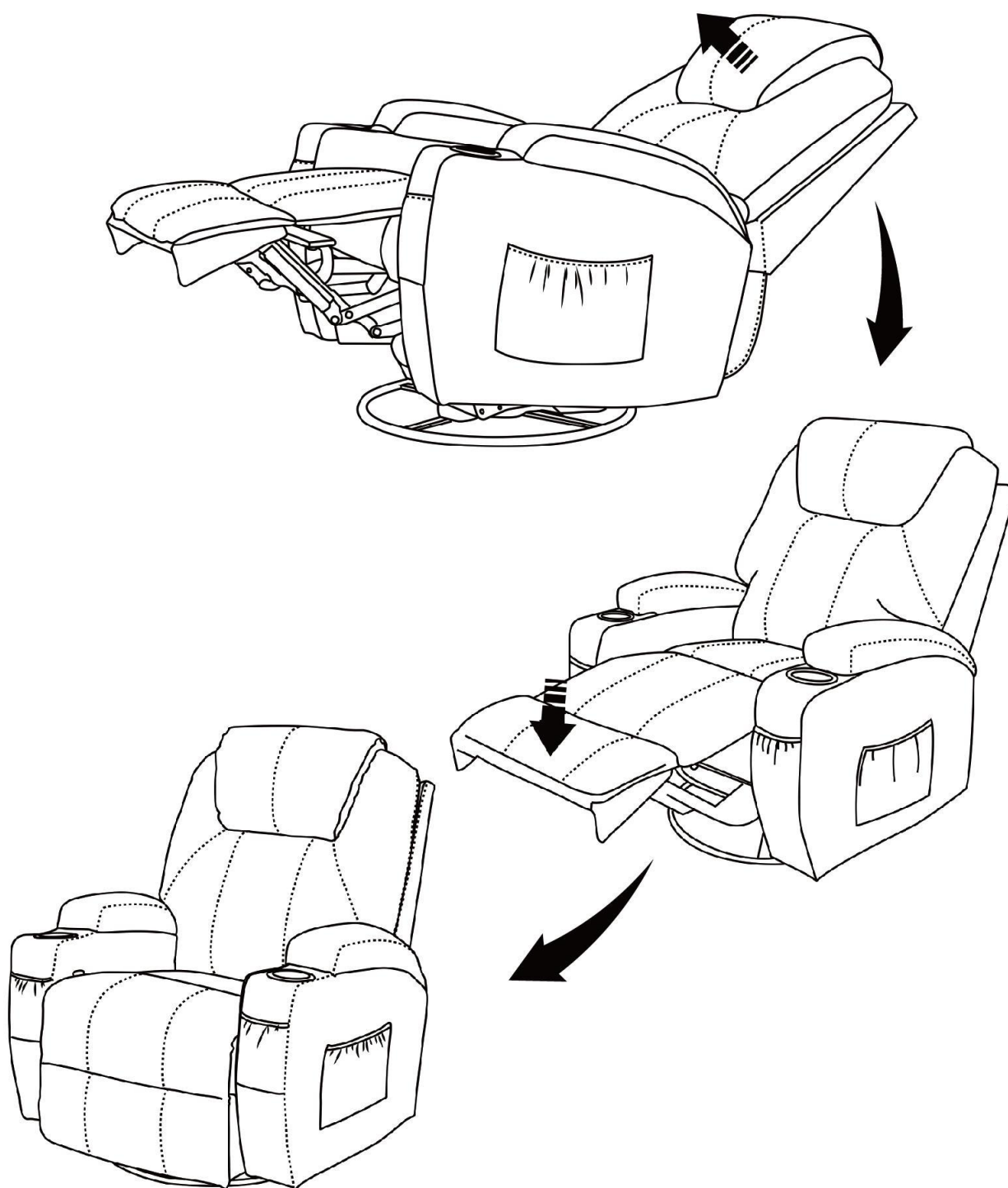


Instrucciones de montaje del reclinatorio de masaje

¿Cómo bajar el pestillo del reposapiés ?

1. Siéntese en la silla (no reclinada), el respaldo estará hacia atrás. Nota: el reposapiés no se cerrará en la posición reclinada.

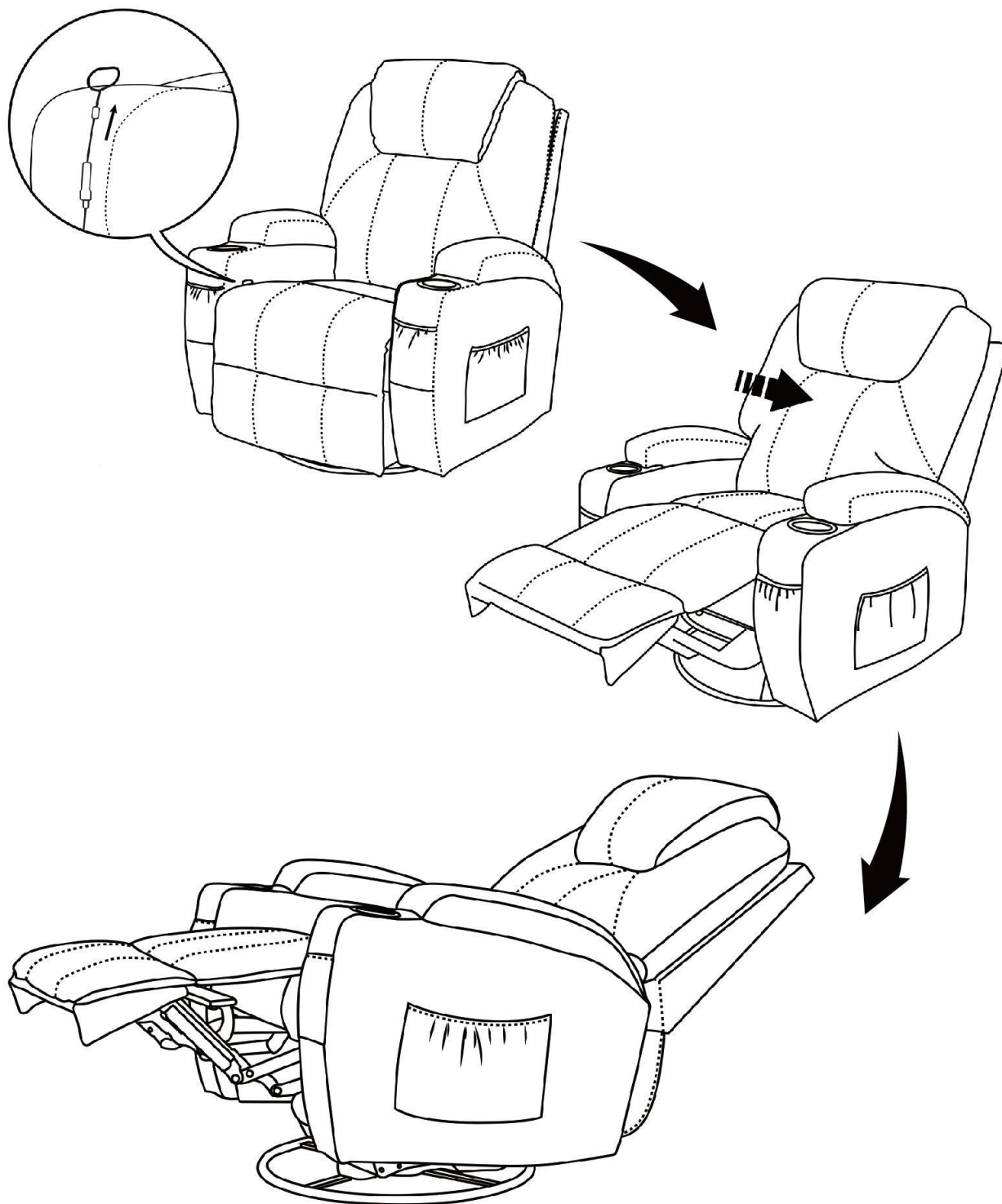
2. Presione el botón del reposapiés con algo de fuerza con los pies, intente algunas veces bajar el pestillo del reposapiés.



Instrucciones de montaje del reclinatorio de masaje

¿Cómo volver a alinear ?

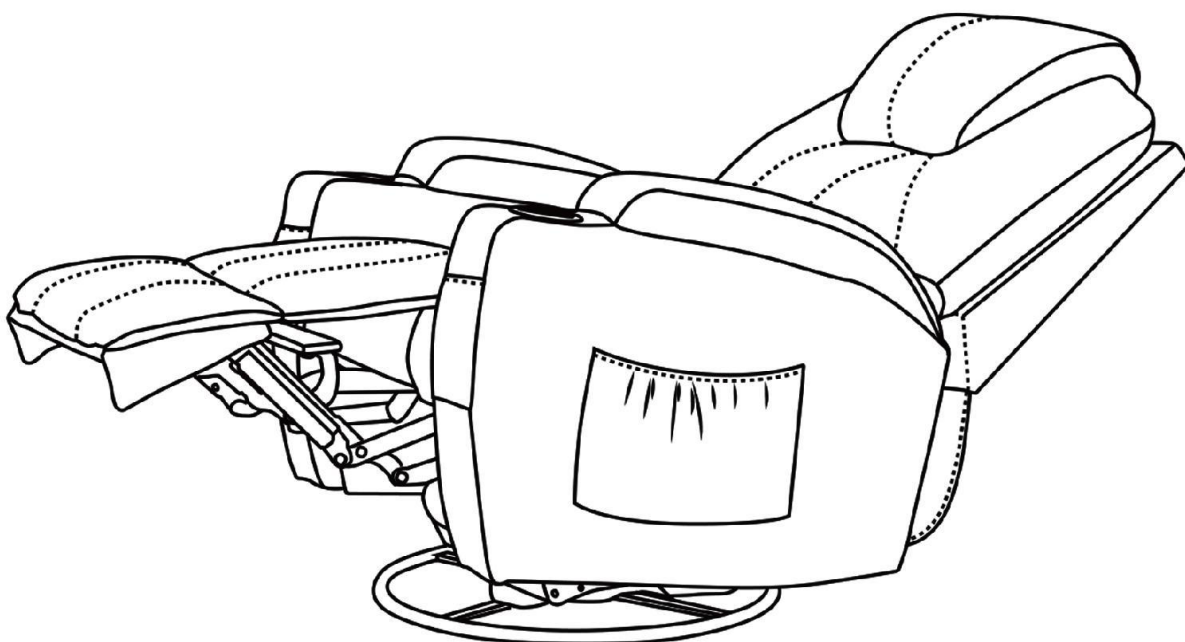
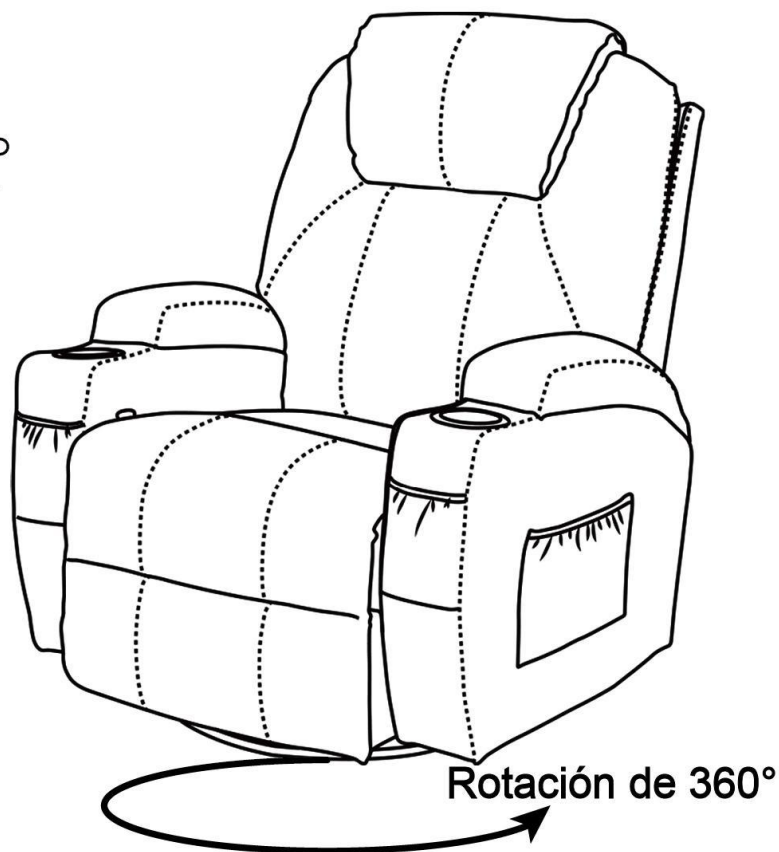
1. Levante la manija para soltar el reposapiés.
2. Siéntese más profundo en la silla, ponga las manos en los reposabrazos, acuéstese y use la fuerza de la cabeza y la espalda para reclinarse.



Instrucciones de montaje del reclinatorio de masaje

Solo para el modelo 6160-7020

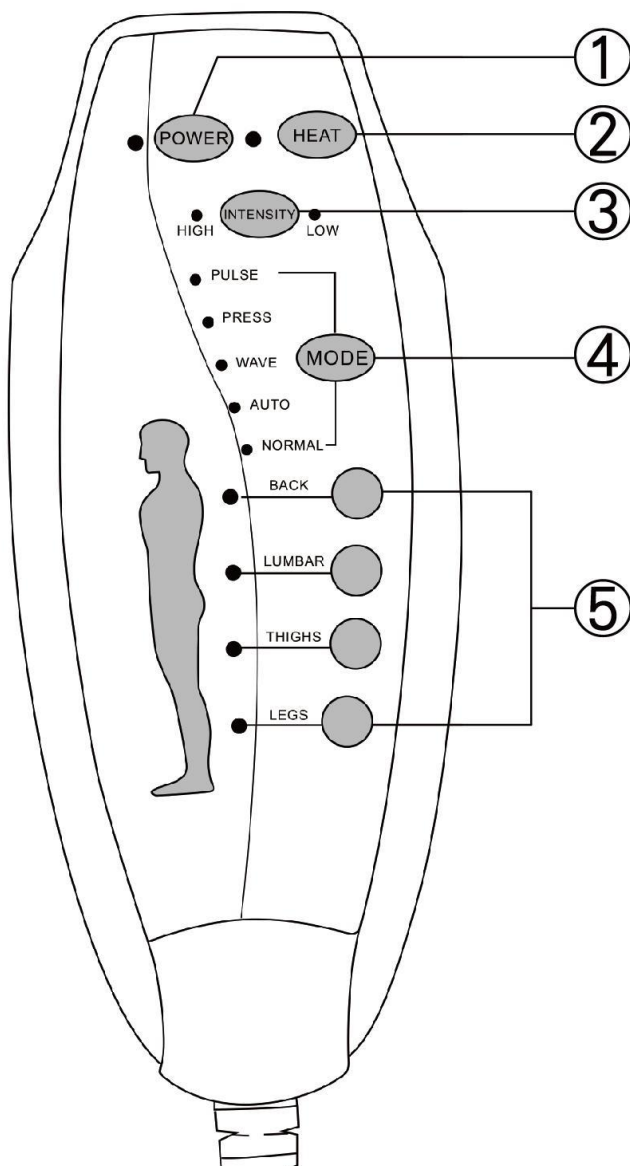
Cuando la silla está en su posición original, puede girar 360° y balancearse



Cuando el reposapiés está en posición elevada, la silla no puede girar ni balancearse.

Instrucciones de montaje del reclinatorio de masaje

¿Cómo usar el mando a distancia para el masaje ?



- ① **POWER**: Encender/apagar el mando a distancia.
- ② **CALORE**: Función de calor para la parte lumbar.
- ③ **INTENSIDAD**: Controlar la función de masaje de bajo a alto
- ④ **MODO**: Elija un modo de masaje que le guste
(pulso, pulsación, onda, automático, normal)
- ⑤ Puedes elegir de 1 a 4 partes de masaje (espalda, muslos lumbares, piernas) para disfrutar.



Pfillo GmbH

Adresse: Kreuzweg 60,47809 Krefeld

E-Mail: pfillo.de@gmail.com