

Produktdatenblatt nach Verordnung (EU) Nr. 65/2014

Marke: Siemens
Modellkennung: LC77BHM50
Jährlicher Energieverbrauch: 62,5 kWh/annum
Energieeffizienzklasse: B
Fluiddynamische Effizienz: 26,7
Klasse für die fluiddynamische Effizienz: B
Beleuchtungseffizienz: 61 lux/Watt
Beleuchtungseffizienzklasse: A
Fettabscheidegrad: 91,1 %
Klasse für den Fettabscheidegrad: B
Luftstrom bei minimaler / maximaler Geschwindigkeit im Normalbetrieb: 266,6 m ³ /h / 453,7 m ³ /h
Luftstrom im Betrieb auf der Intensivstufe oder Schnelllaufstufe: 739 m ³ /h
A-bewertete Luftschallemission bei minimaler / maximaler verfügbarer Geschwindigkeit im Normalbetrieb: 52 dB / 65 dB
A-bewertete Luftschallemission im Betrieb auf der Intensivstufe oder Schnelllaufstufe: 74 dB
Leistungsaufnahme im Aus-Zustand: - W
Leistungsaufnahme im Bereitschaftszustand: 0,26 W

May 8, 2019

SEG Hausgeräte GmbH, Carl-Wery-Str. 34, 81739 München, Germany

www.siemens-home.bsh-group.com

Hergestellt von BSH unter Markenlizenz der Siemens AG

Informationen zu Haushaltsdunstabzugshauben (EU) No. 66/2014 (EU)

Modellkennung: LC77BHM50
Jährlicher Energieverbrauch : 62,5 kWh/annum
Zeitverlängerungsfaktor : 1
Fluiddynamische Effizienz : 26,7
Energieeffizienzindex : 58
Gemessener Luftvolumenstrom im Bestpunkt : 393,6 m ³ /h
Gemessener Luftdruck im Bestpunkt : 403
Maximaler Luftstrom : 739 m ³ /h
Gemessene elektrische Eingangsleistung im Bestpunkt : 165,1 W
Nennleistung des Beleuchtungssystems : 3,5 W
Durchschnittliche Beleuchtungsstärke des Beleuchtungssystems auf der Kochoberfläche : 214 lux
Gemessene Leistungsaufnahme im Bereitschaftszustand : 0,26 W
Gemessene Leistungsaufnahme im Aus-Zustand : - -
Schallleistungspegel : 65 dB
Kurze Bezeichnung der bei der Überprüfung der Übereinstimmung mit den vorstehenden Anforderungen angewandten Mess- und Berechnungsmethoden oder Bezugnahme darauf: EN 61591, EN 60704-2-13, EN 50564

May 8, 2019

SEG Hausgeräte GmbH, Carl-Wery-Str. 34, 81739 München, Germany

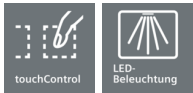
www.siemens-home.bsh-group.com

Hergestellt von BSH unter Markenlizenz der Siemens AG

iQ300, Wandesse, 75 cm, Edelstahl LC77BHM50



B



Made in
Germany



Dunstabzugshaube im Box-Design mit hoher Absaugleistung für kraftvolle Performance.

- ✓ Dank touchControl-Bedienung wird die Leistungsstufe und das Licht durch direktes Antippen gesteuert.
- ✓ Der leistungsstarke Motor mit einer Absaugleistung von 739 m³/h für frische Luft beim Kochen.
- ✓ Die energiesparende LED-Beleuchtung sorgt für eine klare Sicht beim Kochen.
- ✓ Die Intensivstufe für kurzfristigen Einsatz bei starkem Dunst mit automatischer Rückschaltung nach 6 Min.
- ✓ Mit nur 65 dB ist die Dunstabzugshaube im Betrieb angenehm leise.

Ausstattung

Technische Daten

Farbe des Kamins : Edelstahl
 Bauart : Kaminesse
 Approbationszertifikate : CE, VDE
 Länge Anschlusskabel (cm) : 130
 Höhe des Kamins : 583-912/583-1022
 Höhe des Gerätes ohne Kamin (mm) : 53
 Mindestabstand zur Kochstelle Elektro : 550
 Mindestabstand zur Kochstelle Gas : 650
 Nettogewicht (kg) : 12,681
 Steuerung : elektronisch
 Max. Gebläseleistung-Abluftbetrieb (m³/h) : 454
 Gebläseleistung bei Intensivstufe-Umluftbetrieb : 379
 Max. Gebläseleistung-Umluftbetrieb (m³/h) : 324
 Gebläseleistung bei Intensivstufe-Abluftbetrieb (m³/h) : 739
 Anzahl der Lampen (Stck) : 2
 Schalleistung (dB(A) re 1 pW) : 65
 Durchmesser des Abluftstutzens (mm) : 120 / 150
 Material des Fettfilters : Edelstahl waschbar
 EAN-Nummer : 4242003811160
 Anschlusswert (W) : 255
 Absicherung (A) : 10
 Spannung (V) : 220-240
 Frequenz (Hz) : 50; 60
 Steckerart : Schuko-/Gardy.m.Erdung
 Art der Installation : Wandmontage

Sonderzubehör

LZ57000	cleanAir Umluftkamin
LZ56200	CleanAir Aktivkohlefilter (Ersatzbedarf)
LZ12350	Kaminverlängerung 1500 mm
LZ12250	Kaminverlängerung 1000 mm
LZ10FXJ00	Integriertes CleanAir-Modul regenerativ
LZ10FXI00	Integriertes CleanAir - Modul
LZ10DXU00	Starterset für Umluftbetrieb
LZ10DXA00	Aktivfilter (Ersatzbedarf)
LZ00XXP00	CleanAir Aktivkohlefilter regenerierbar



iQ300, Wandesse, 75 cm, Edelstahl LC77BHM50

Ausstattung

Bauform

- Wand-Esse, 75 cm

Betriebsart und Leistung

- Wahlweise Abluft- oder Umluftbetrieb
- Für Umluftbetrieb ist ein Erstaussstattungspaket oder cleanAir-Umluftmodul (Sonderzubehör) erforderlich
- Max. Förderleistung: 739 m³/h
- Abluftleistung nach EN 61591
- max. 453 m³/h
- Lüfterleistung bei Abluftbetrieb nach EN 61591:
- max. Normalstufe 453 m³/h, Intensivstufe 739 m³/h
- Abluftleistung nach EN 61591:
- max. Normalbetrieb 453 m³/h
- Intensivstufe 739 m³/h
- Umluftleistung:
- max. Normalbetrieb 324 m³/h
- Intensivstufe 379 m³/h

Komfort

- Elektronische Steuerung
- touchControl-Bedienung mit LED-Anzeige
- touchControl-Bedienung für 3 Leistungsstufen und
- 1 Intensivstufe
- Doppelflutiges Hochleistungsgebläse
- Filterabdeckung aus Edelstahl, gelocht und spülmaschinengeeignet
- Metall-Fettfilter, spülmaschinengeeignet
- Intensivstufen mit automatischer Rückstellung

Design

- Box-Esse
- Gleichmäßige, helle Beleuchtung mit 2 x 1,5W LED-Modul
- Beleuchtungsstärke: 214 lux
- Farbtemperatur: 3500 K

Umwelt und Sicherheit

- Energieeffizienzklasse: B (auf einer Energieeffizienzklassen-Skala von A+++ bis D)
- Durchschnittlicher Energieverbrauch: 62.5 kWh/Jahr*
- Lüfter-Effizienzklasse: B*
- Fettfilter-Effizienzklasse: B*
- Beleuchtungs-Effizienzklasse: A*
- Geräusch min./max. Normalstufe: 52/65 dB
- Geräuschwerte nach EN 60704-3 und EN 60704-2-13 bei Abluftbetrieb:
- Max. Normalstufe: 65 dB(A) re 1 pW (52 dB(A) re 20 µPa Schalldruck)
- Intensivstufe: 74 dB(A) re 1 pW (61 dB(A) re 20 µPa Schalldruck)
- Geräuschwerte nach EN 60704-3 und EN 60704-2-13 max. Normalstufe Abluftbetrieb: 65 dB(A) re 1 pW (52 dB(A) re 20 µPa Schalldruck)
- Geräuschwerte bei Umluftbetrieb:
- max. Normalstufe: 74 dB(A) re 1 pW (61 dB(A) re 20 µPa Schalldruck)
- Intensivstufe: 77 dB(A) re 1 pW (64 dB(A) re 20 µPa Schalldruck)

Maße

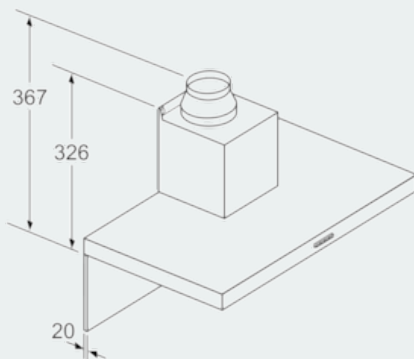
- Für Wandmontage über Kochstellen

- Abluftstutzen Ø 150 mm (Ø 120 mm beiliegend)
- Gerätemaße Abluft (HxBxT): 635-965 x 750 x 500 mm
- Gerätemaße Umluft (HxBxT): 635-1075 x 750 x 500 mm
- Gerätemaße Umluft mit cleanAir Umluftkamin (HxBxT):
- 703 x 750 x 500 mm - Montage auf Außenkanal
- 833-1163 x 750 x 500 mm - Montage auf Innenkanal
- Gerätemaße Umluft mit CleanAir Umluftmodul (HxBxT):
- 703 x 750 x 500 mm - Montage auf Außenkanal
- 833-1163 x 750 x 500 mm - Montage auf Innenkanal
- Gerätemaße Umluft mit Clean Air Modul (HxBxT):
- 703 x 750 x 500 mm - Montage auf Außenkanal
- 833-1163 x 750 x 500 mm - Montage auf Innenkanal
- Gesamtanschlusswert: 255 W
- Länge Anschlusskabel: 1,3 m mit Stecker
- mit Rückstauklappe

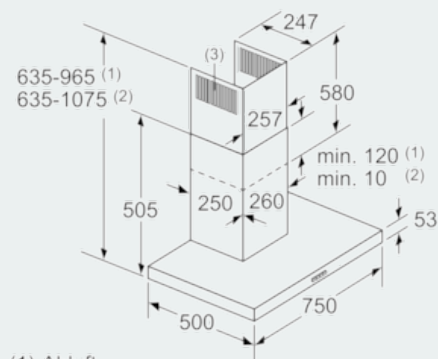
* Gemäß EU-Regulierung Nr. 65/2014

iQ300, Wandesse, 75 cm, Edelstahl LC77BHM50

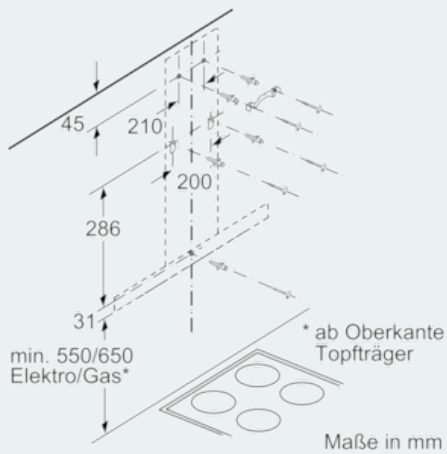
Maßzeichnungen



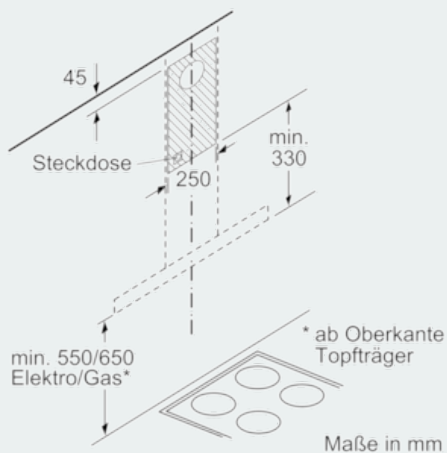
Bei Verwendung einer Rückwand muss das Design des Gerätes beachtet werden.
Maße in mm



(1) Abluft
(2) Umluft
(3) Luftaustritt - Schlitze bei Abluft nach unten montieren
Maße in mm



Maße in mm



Maße in mm