

Produktdatenblatt

DELEGIERTE VERORDNUNG (EU) 2019/2017 DER KOMMISSION

| | | | | |
|---|---|--|------------------|----|
| Name oder Handelsmarke des Lieferanten ^(a) ^(b) : | Neff | | | |
| Anschrift des Lieferanten ^(a) ^(b) : | BSH Hausgeräte GmbH, Carl-Wery-Str. 34, 81739 Munich, Germany | | | |
| Modellkennung ^(a) : | S255ECX06E | | | |
| Allgemeine Produktparameter: | | | | |
| Parameter | Wert | Parameter | Wert | |
| Nennkapazität ^(d) (ps) | 14 | Abmessungen in cm ^(a) ^(b) | Höhe | 87 |
| | | | Breite | 60 |
| | | | Tiefe | 55 |
| EEI ^(d) | 43.9 | Energieeffizienzklasse ^(d) | C ^(c) | |
| Reinigungsleistungsindex ^(d) | 1.121 | Trocknungsleistungsindex ^(d) | 1.061 | |
| Energieverbrauch in kWh [pro Betriebszyklus] im eco-Programm bei Kaltwasseranschluss. Der tatsächliche Energieverbrauch hängt von der jeweiligen Nutzung des Geräts ab. | 0.747 | Wasserverbrauch in Litern [pro Betriebszyklus] im eco-Programm. Der tatsächliche Wasserverbrauch hängt von der jeweiligen Nutzung des Geräts und vom Härtegrad des Wassers ab. | 9.0 | |
| Programmdauer ^(d) (h:min) | 3:20 | Art | Einbau | |
| Luftschallemissionen ^(d) (in dB(A) re 1 pW) | 40 | Luftschallemissionsklasse ^(d) | B ^(c) | |
| Aus-Zustand (W) (falls zutreffend) | - | Bereitschaftszustand (W) (falls zutreffend) | 0.50 | |
| Zeitvorwahl (W) (falls zutreffend) | 4.00 | vernetzter Bereitschaftsbetrieb (W) (falls zutreffend) | 2.00 | |
| Mindestlaufzeit der vom Lieferanten angebotenen Garantie ^(a) ^(b) : | 24 Monate | | | |
| Weitere Angaben ^(a) ^(b) : | | | | |
| Weblink zur Website des Lieferanten, auf der die Informationen gemäß Anhang II Nummer 6 der Verordnung (EU) 2019/2022 der Kommission zu finden sind: www.neff-home.com/energylabel | | | | |

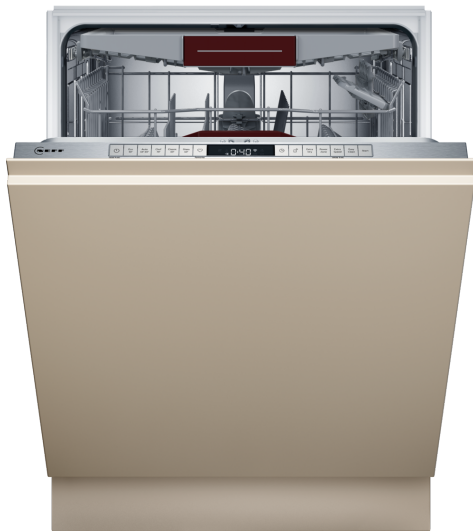
^(a) Dieser Eintrag gilt nicht als relevant im Sinne des Artikels 2 Absatz 6 der Verordnung (EU) 2017/1369.

^(b) Änderungen dieser Einträge gelten nicht als relevante Änderungen im Sinne des Artikels 4 Absatz 4 der Verordnung (EU) 2017/1369.

^(c) Wenn der endgültige Inhalt dieser Zelle in der Produktdatenbank automatisch generiert wird, darf der Lieferant diese Daten nicht eingeben.

^(d) Angaben für das eco-Programm.

N 50, GESCHIRRSPÜLER VOLLINTEGRIERBAR, 60
CM, XXL
S255ECX06E



- ✓ Flex 1 Korbsystem – Flexible Elemente im Unterkorb und ein extra Schublade für Kochutensilien
- ✓ TimeLight – die auf den Boden projizierte Zeit informiert über die verbleibende Programmdauer
- ✓ Open Dry – Automatisches Öffnen der Türe während der Trockenphase für noch trockeneres Geschirr
- ✓ Chef 70°C – das Profi-Programm gegen hartnäckige Verschmutzungen.
- ✓ Favourite – schneller Zugriff auf Ihre Lieblingseinstellungen und -programme.

Ausstattung

Technische Daten

Energieeffizienzklasse:C
 Energieverbrauch des eco-Programms pro 100 Betriebszyklen (EU 2017/1369): 75 kWh
 Höchste Anzahl von Maßgedecken (EU 2017/1369): 14
 Wasserverbrauch in Litern im eco-Programm pro Betriebszyklus (EU 2017/1369): 9.0 l
 Programmdauer (EU 2017/1369): 3:20 h
 Geräuschwert: 40 dB(A) re 1 pW
 Geräusch-Effizienzklasse: B
 Bauform: Einbau
 Höhe der Arbeitsplatte: 0 mm
 Abmessungen des Gerätes: 865 x 598 x 550 mm
 Min. Nischenmaße für Installation (H x B x T): 865-925 x 600 x 550 mm
 Tiefe bei geöffneter Tür (90°): 1200 mm
 Höhenverstellbare Füße: Ja - alle von vorne
 Höhenverstellung max.: 60 mm
 Verstellbarer Sockel: Horizontal und Vertikal
 Nettogewicht: 37.1 kg
 Bruttogewicht: 39.0 kg
 Anschlusswert: 2400 W
 Absicherung: 10 A
 Spannung: 220-240 V
 Frequenz: 50; 60 Hz
 Länge Anschlusskabel: 175.0 cm
 Steckerart: Schuko-/Gardy.m.Erdung
 Länge Zulaufschlauch: 165 cm
 Länge Ablaufschlauch: 190 cm
 EAN-Nummer: 4242004278542
 Gerätetyp: Einbau / Vollintegrierbar



Sonderzubehör

| | |
|-----------|---|
| Z7710X0 | Schlauchverlängerung Zu- und Ablauf |
| Z780B11 | Verblendungsleisten Edelstahl 86,5 cm |
| Z7861X3 | Verblendungssatz Hocheinbau 86,5cm Höhe |
| Z7863X0 | Besteckkorb |
| Z7863X1 | Korbeinsatz f.Langstielgläser |
| Z7863X8 | Kristallglas-Korb |
| Z7865X1EU | Netzkabel mit EU-Stecker 5m |
| Z7870X0 | Spülhilfe-Set |
| Z7880X0 | Klappscharnier für hohe Korpusmaße |
| Z788BI00 | Verbindungsschiene für geteilte Fronten |

N 50, GESCHIRRSPÜLER VOLLINTEGRIERBAR, 60
CM, XXL
S255ECX06E

Ausstattung

Leistung und Verbrauch

- Energieeffizienzklasse¹: C
- Energie² / Wasser³: 75 kWh / 9 Liter
- Fassungsvermögen: 14 Maßgedecke
- Programmdauer⁴: 3:20 (h:min)
- Geräusch: 40 dB(A) re 1 pW
- Geräusch-Effizienzklasse: B

Programme und Optionen

- 6 Programme: Eco 50 °C, Auto 45-65 °C, Chef 70 °C, Kurz 60 °C, Glas 40 °C, Favorit
- Vorspülen
- 4 Sonderfunktionen: Fernstart, Extra Trocknen, IntensivZone, VarioSpeed Plus
- EasyClean
- Add-On Funktion über die Home Connect App: HygienePlus, Silence on Demand

Spültechnik und Sensorik

- Open Dry (Eco Trocknung) mit Wärmetauscher
- Dosier Assistent
- EfficientSilentDrive
- Reiniger-Automatik
- Selbstreinigendes Sieb mit 3-fach Wellen-Filtersystem
- Innenbehälter/ Boden: Edelstahl/Edelstahl

Korbsysteme

- Flex 1 Korbsystem
- FlexSchublade
- Höhenverstellbarer Oberkorb mit RackMatic® (3-stufig)
- Komfortrollen im Unterkorb
- Korbstopper (Rack Stopper) gegen ein Überrollen des Unterkorbes
- Klappbare Tellerhaltereihe im Oberkorb (2x)
- Klappbare Tellerhaltereihe im Unterkorb (2x)
- Tassenablage im Oberkorb (2-teilig)
- Tassenablage im Unterkorb (2-teilig)

Anzeige und Bedienung

- Bedienung von oben
- Bedienblende mit Klartext (englisch)
- Home Connect-fähig über WLAN
- TimeLight
- Restzeitanzeige in Minuten
- Startzeitvorwahl 1-24 Stunden
- Akustisches Signal bei Programmende

Technische Informationen und Zubehör

- Aqua Stop: eine Neff Garantie bei Wasserschäden - ein Geräteleben lang*
- Integrierter Glasschutz
- Salzeinfüllhilfe (Trichter)
- Inkl. Dampfschutz-Blech

- Gerätemaße (H x B x T): 86.5 cm x 59.8 cm x 55.0 cm

¹ auf einer Energieeffizienzklassen-Skala von A bis G

²Energieverbrauch kWh/100 Betriebszyklen (im Programm Eco 50 °C)

³ Wasserverbrauch in Liter pro Betriebszyklus (im Programm Eco 50 °C)

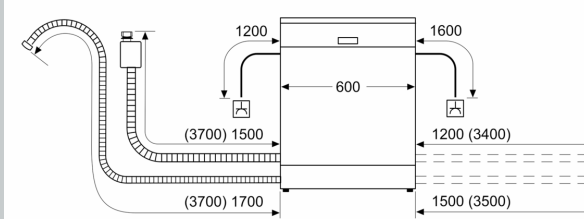
⁴ Programmdauer im Programm Eco 50 °C

* Garantiebedingungen finden Sie unter <https://www.neff-home.com/de/service/neff-garantien/herstellergarantie>

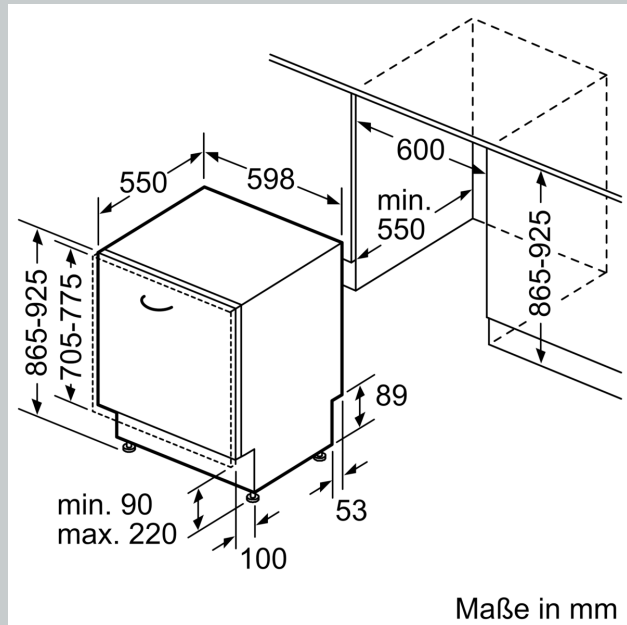
N 50, GESCHIRRSPÜLER VOLLINTEGRIERBAR, 60
 CM, XXL
 S255ECX06E

Maßzeichnungen

Maße in mm



⚡ Steckdose
 () Werte mit Verlängerungssatz



Maße in mm