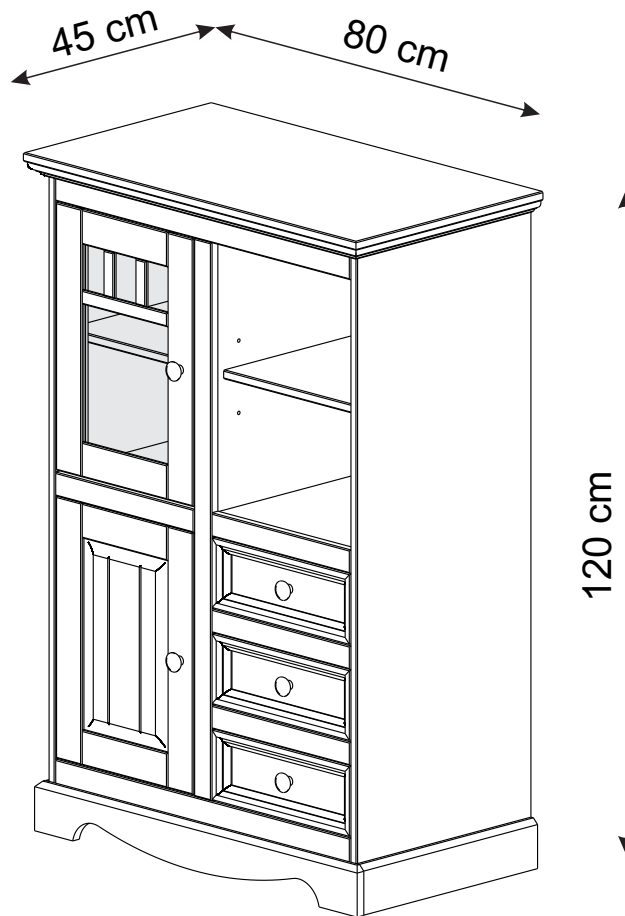
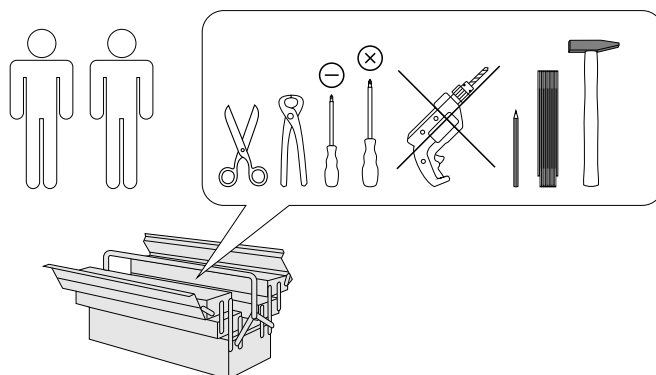


# Melissa 57765

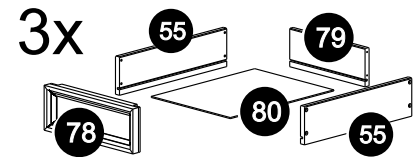
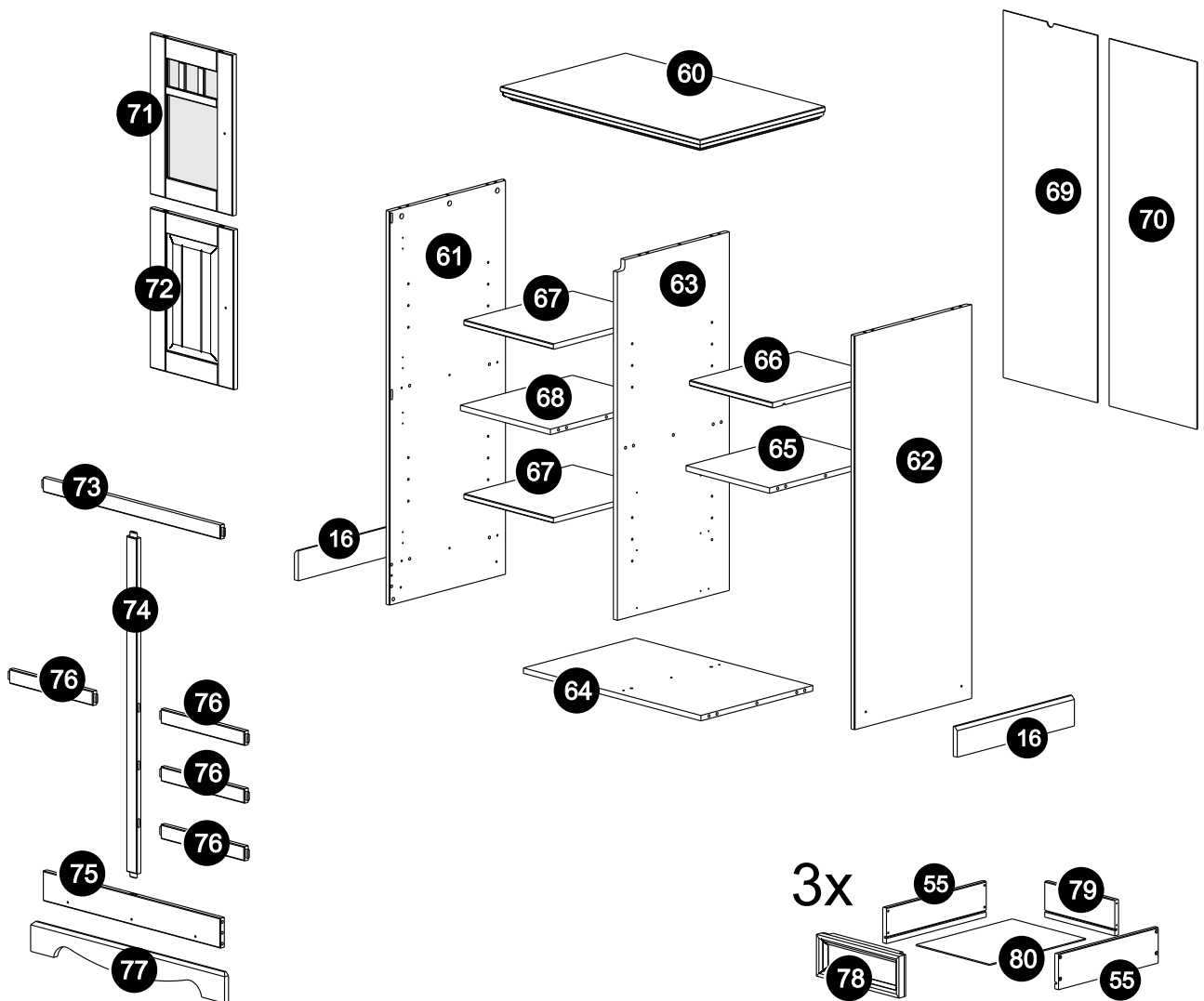


- |           |   |           |   |
|-----------|---|-----------|---|
| <b>D</b>  | <b>Montageanleitung</b><br>57765            | <b>GB</b> | <b>Assembly instructions</b><br>57765   |
| <b>FR</b> | <b>Notice de montage</b><br>57765           | <b>IT</b> | <b>Istruzioni di montaggio</b><br>57765 |
| <b>NL</b> | <b>Handleiding voor de montage</b><br>57765 | <b>PL</b> | <b>Instrukcja montażu</b><br>57765      |
| <b>CZ</b> | <b>Montážní návod</b><br>57765              | <b>SK</b> | <b>Návod na montáž</b><br>57765         |
| <b>HU</b> | <b>Szerelési útmutató</b><br>57765          | <b>RO</b> | <b>Instrucțiuni de montaj</b><br>57765  |
| <b>TR</b> | <b>Montaj talimatı</b><br>57765             | <b>RU</b> | <b>Инструкция по монтажу</b><br>57765   |



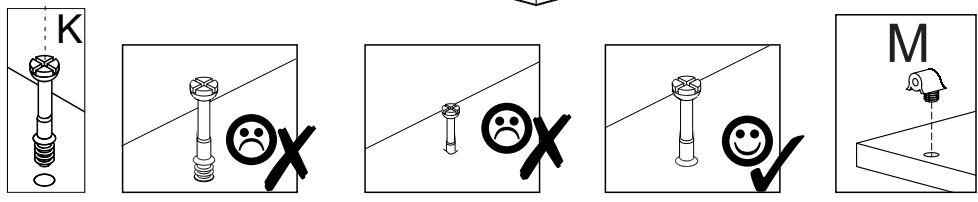
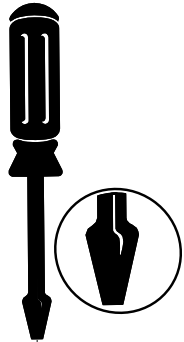
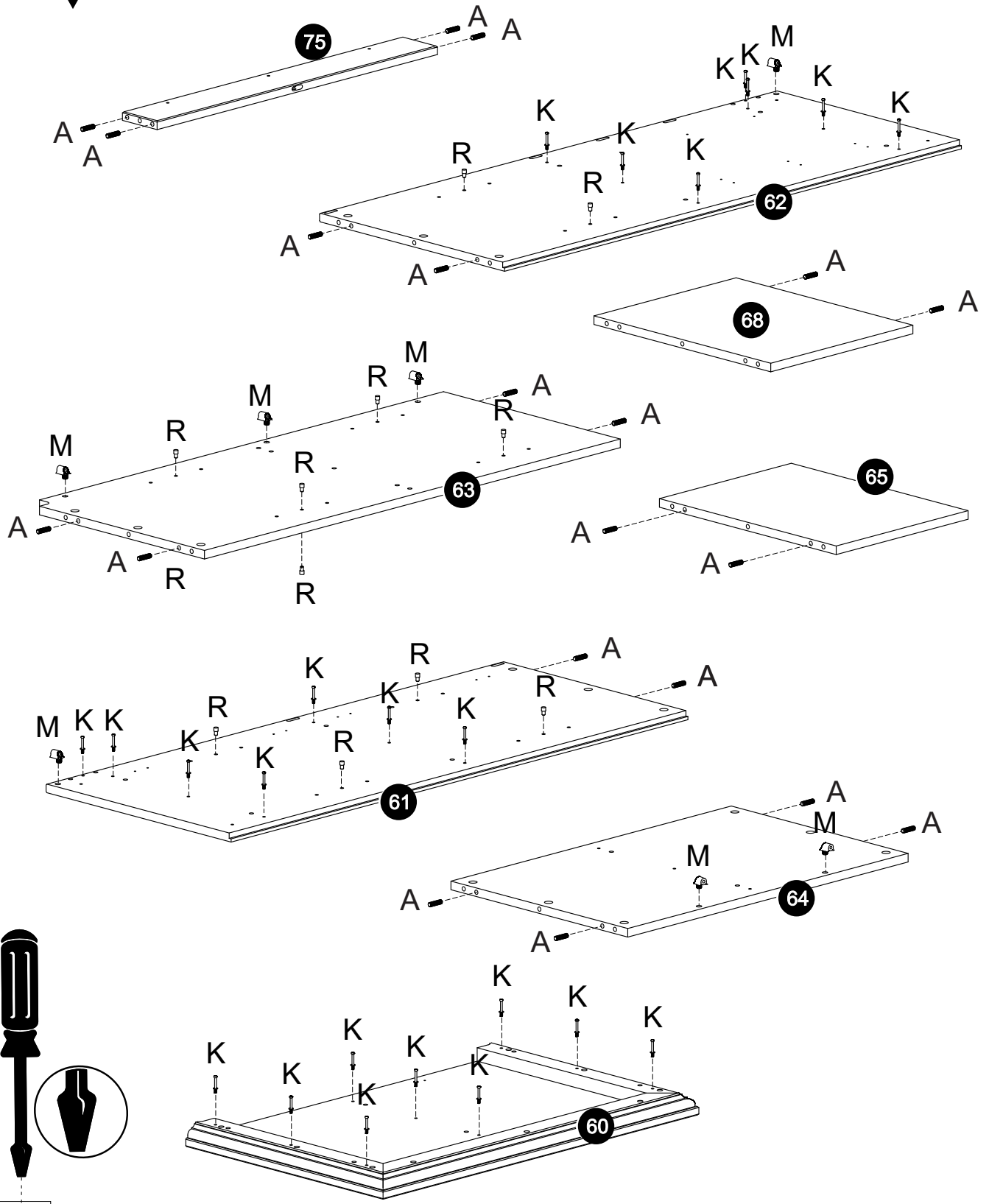
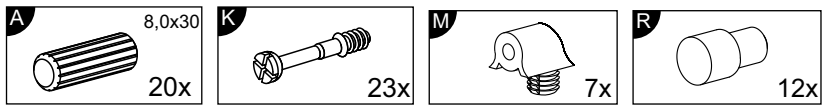
0  
10  
20  
30  
40  
50  
60  
70  
80  
90  
100  
110  
120  
130  
140  
150  
160  
170  
180  
190  
200

| Service • Assistenza • Dienstverlening • Serwis<br>Servis • Szerviz • Сервисная служба    |  |
|---|--|
| Name • Nom • Nome • Naam •<br>Nazwa • Jméno • Názov • Név •<br>Denumire • Ísim • Название |  |
| Nr. • No. • N° • Номер • Č • Sz   |  |
| Typ • Type • Tip • Típus • Tipo •<br>Тип  |  |
|   |  |

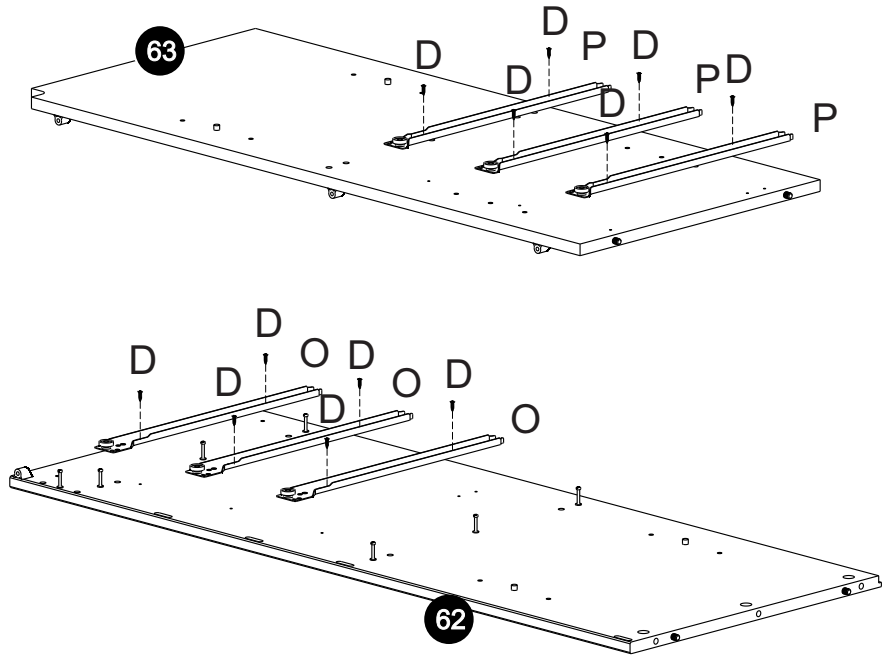
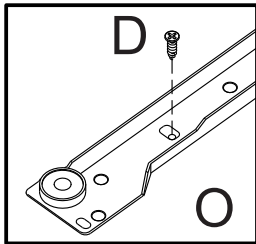
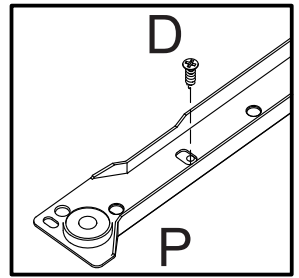
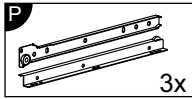
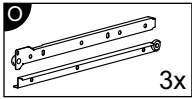
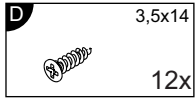


|                        |                       |                       |                        |                       |                        |                      |                      |                     |                   |                   |
|------------------------|-----------------------|-----------------------|------------------------|-----------------------|------------------------|----------------------|----------------------|---------------------|-------------------|-------------------|
| <b>A</b> 8,0x30<br>20x | <b>B</b> 8,0x50<br>2x | <b>C</b> 4,5x60<br>1x | <b>D</b> 3,5x14<br>50x | <b>E</b> 4,0x30<br>3x | <b>F</b> 3,5x25<br>38x | <b>G</b> M4x25<br>3x | <b>H</b> M4x22<br>2x | <b>I</b> 41x<br>41x | <b>J</b> 3x<br>3x |                   |
| <b>K</b> 23x<br>23x    | <b>L</b> 29x<br>29x   | <b>M</b> 7x<br>7x     | <b>N</b> 5x<br>5x      | <b>O</b> 350<br>3x    | <b>P</b> 350<br>3x     | <b>Q</b> 1x<br>1x    | <b>R</b> 12x<br>12x  | <b>S</b> 4x<br>4x   | <b>T</b> 5x<br>5x | <b>U</b> 2x<br>2x |

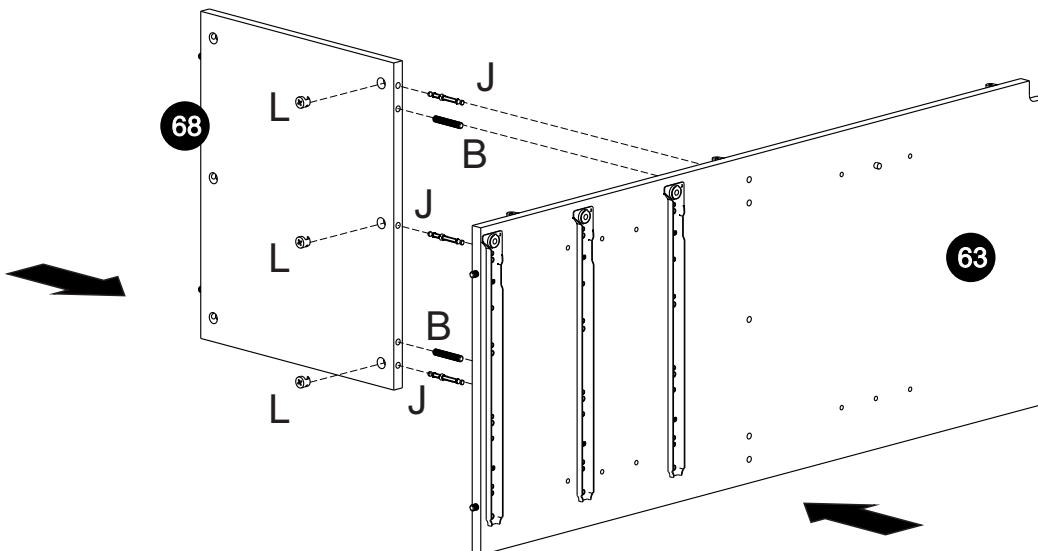
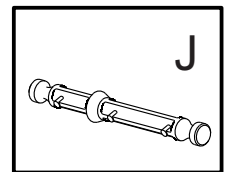
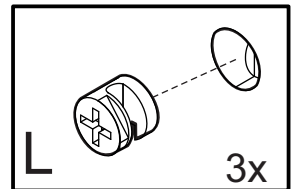
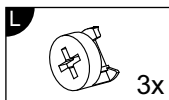
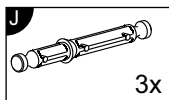
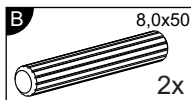
# 1



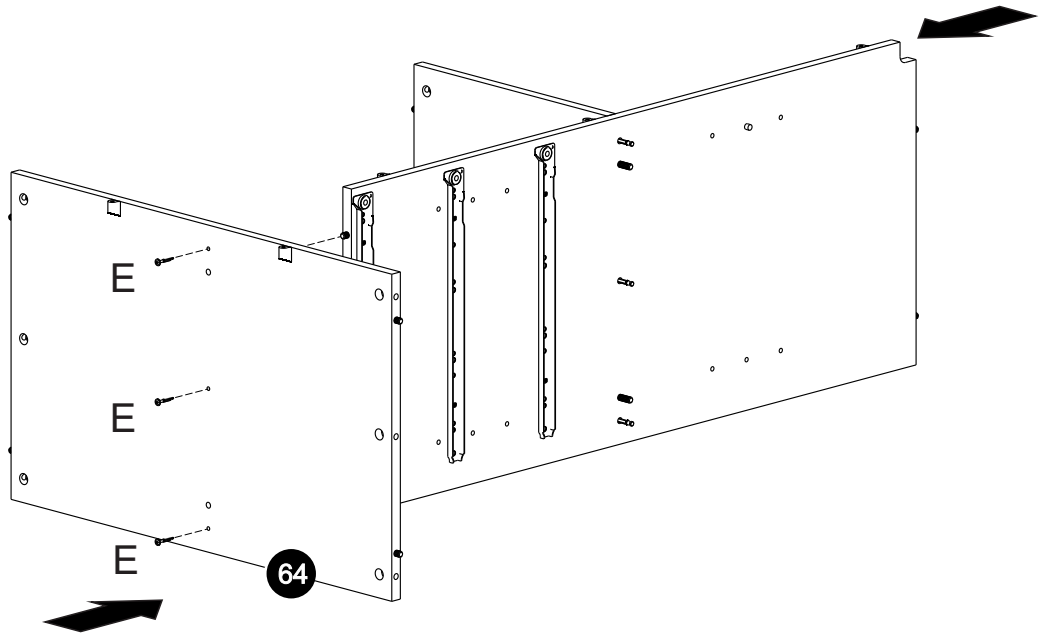
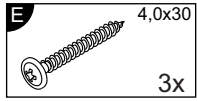
2



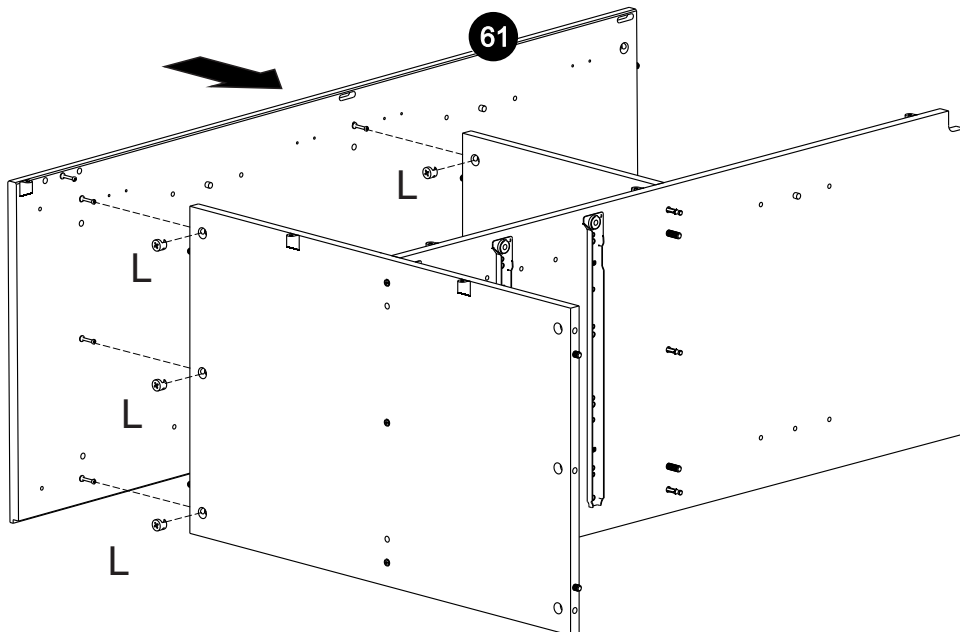
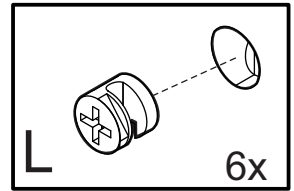
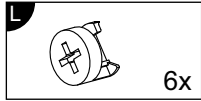
3



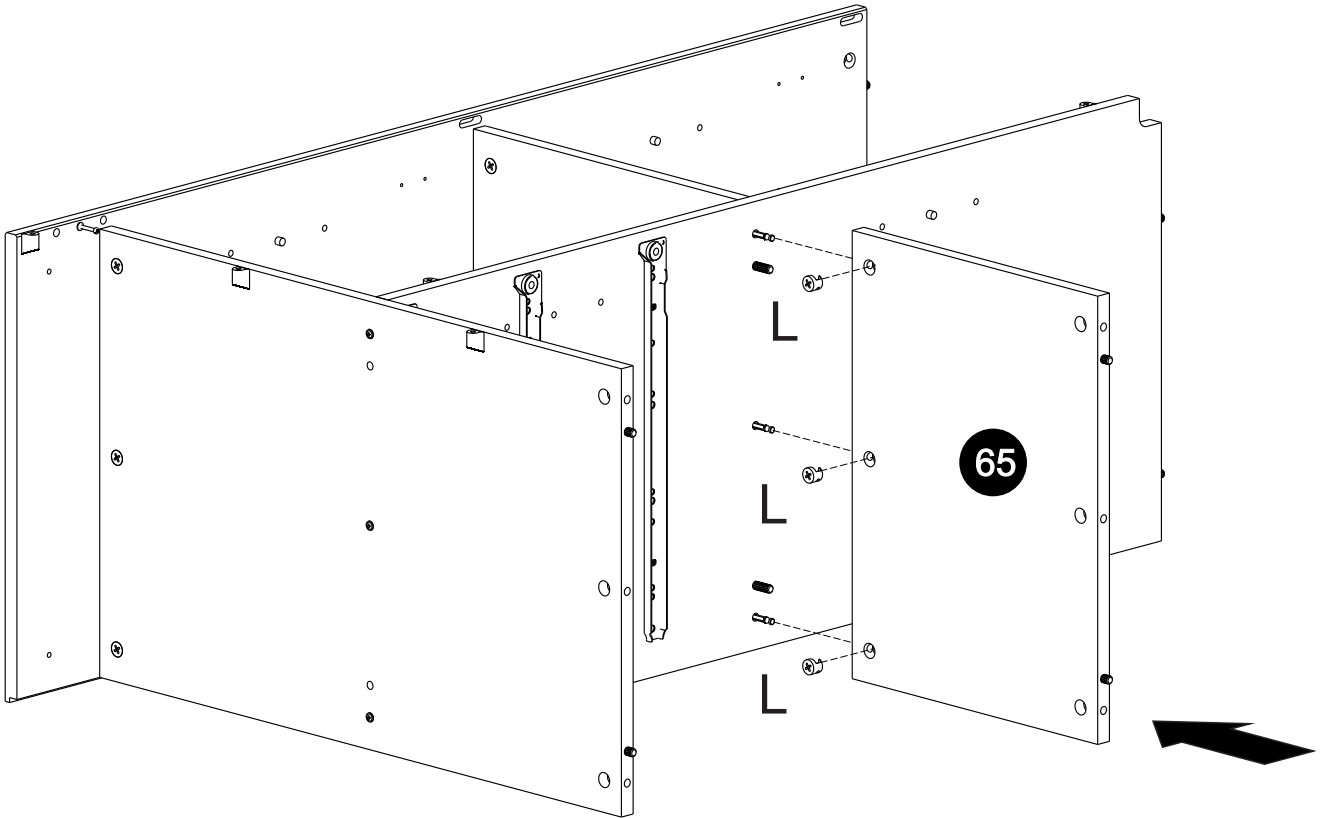
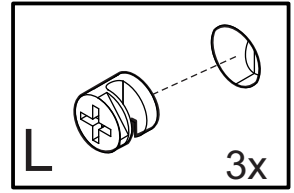
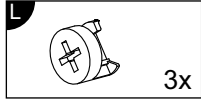
4



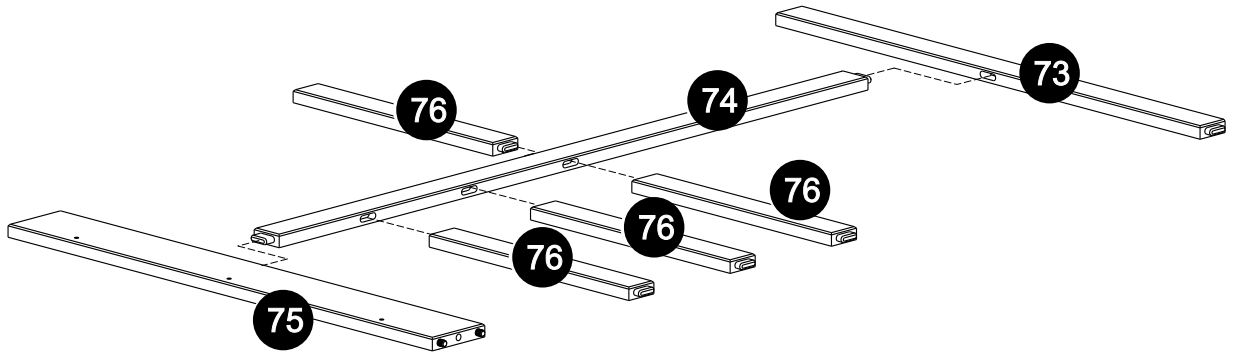
5



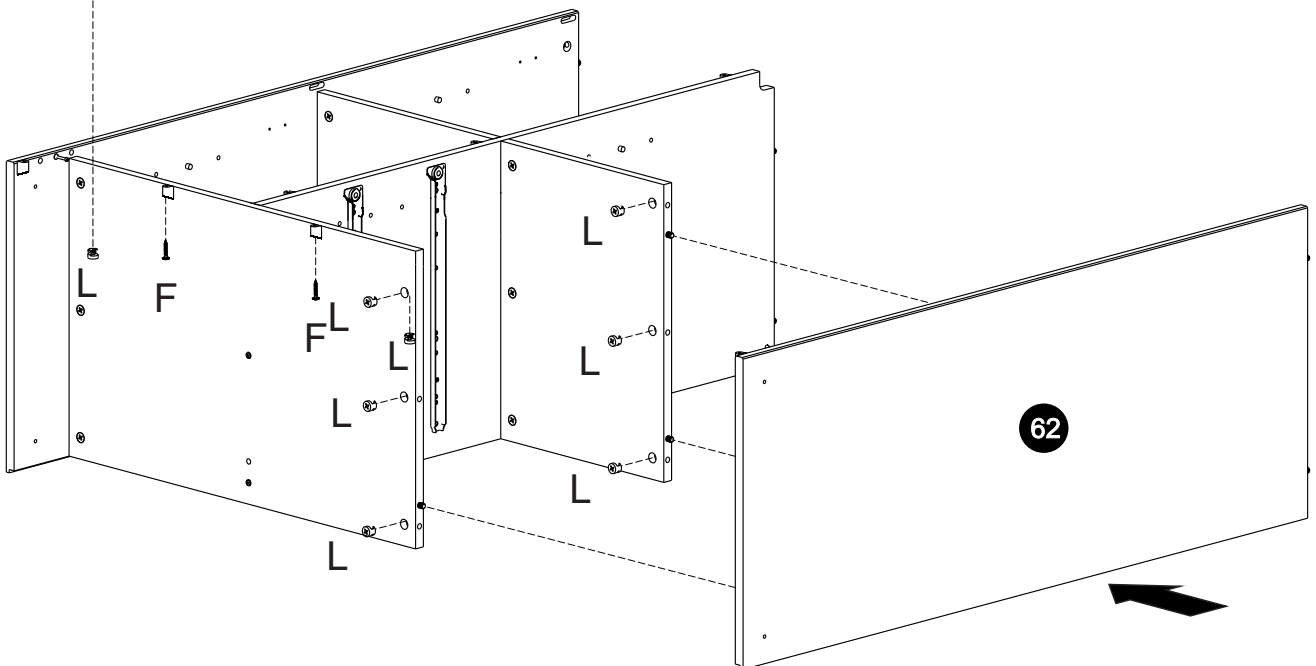
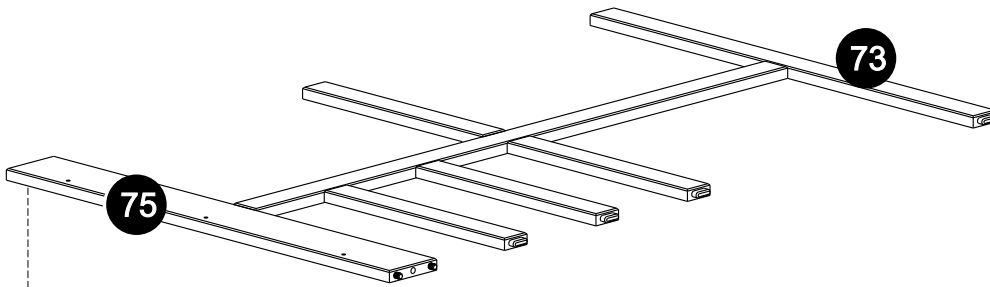
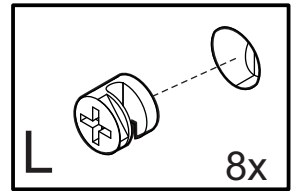
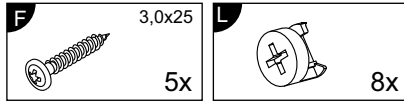
6



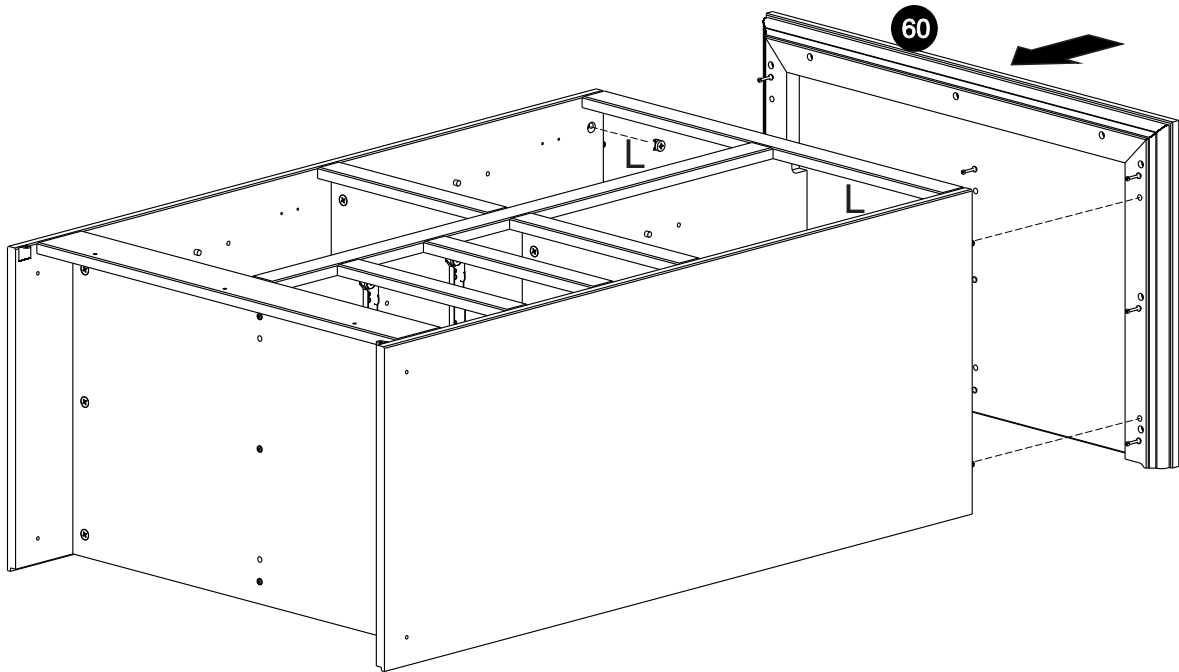
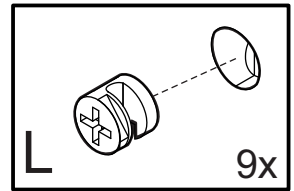
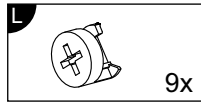
7



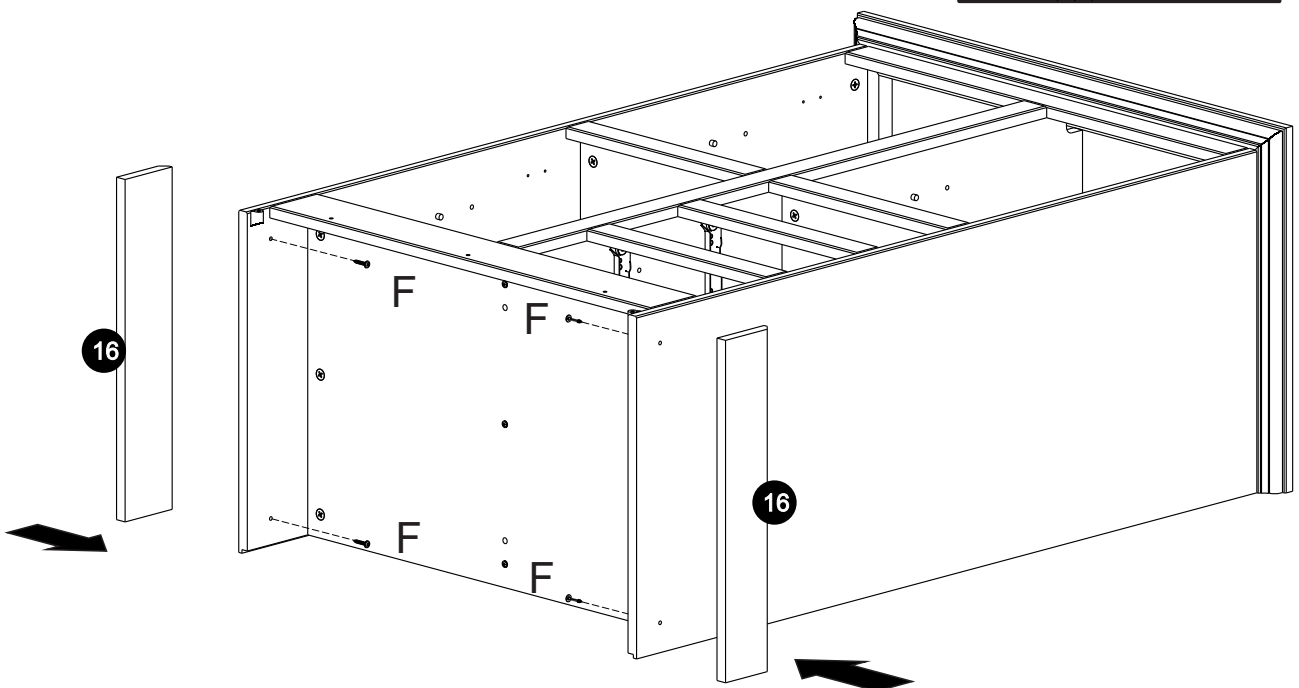
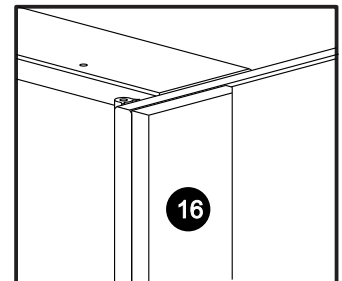
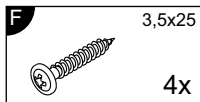
8



9

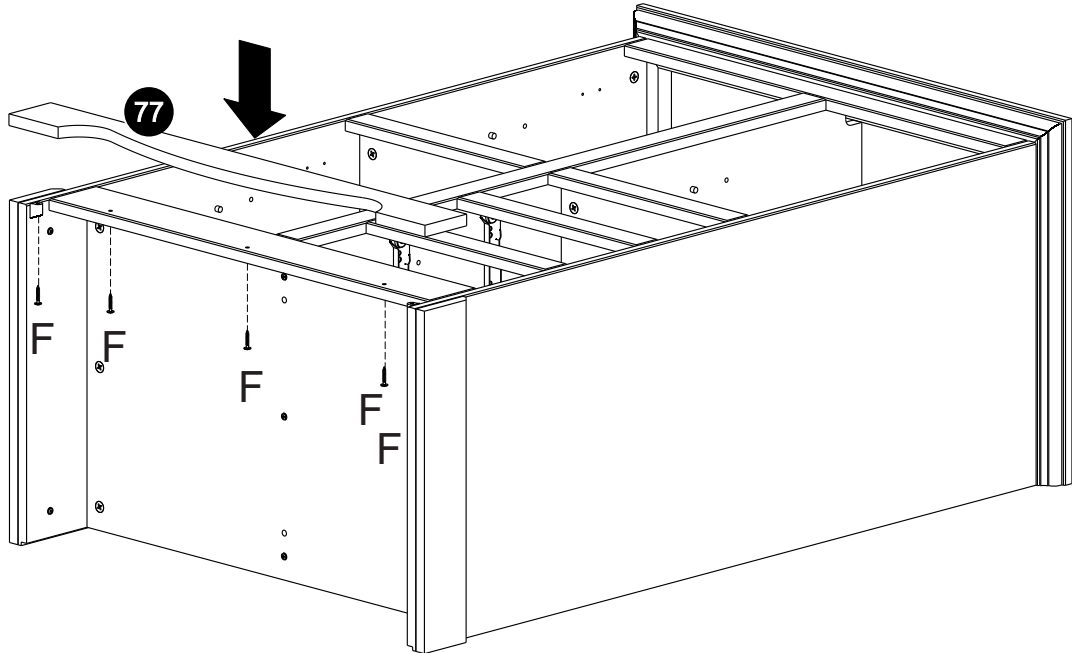
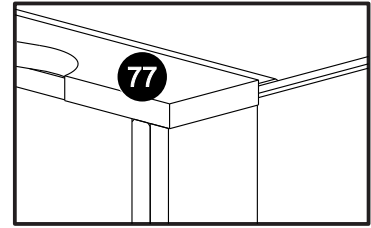
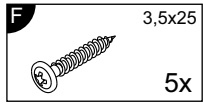


10

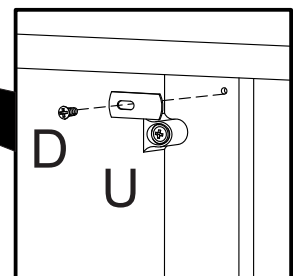
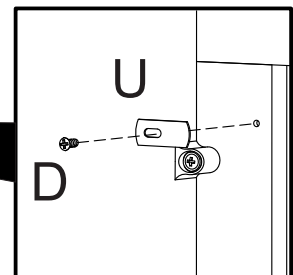
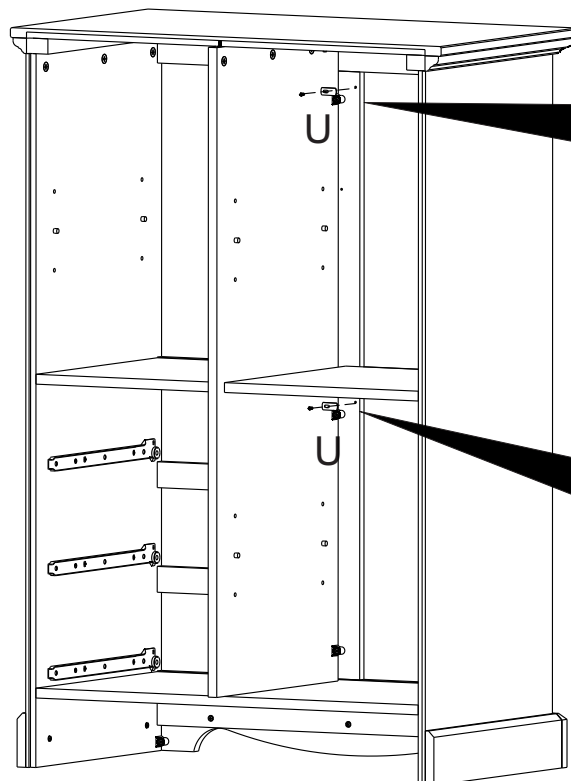
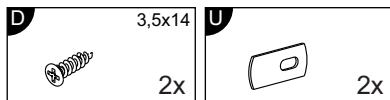




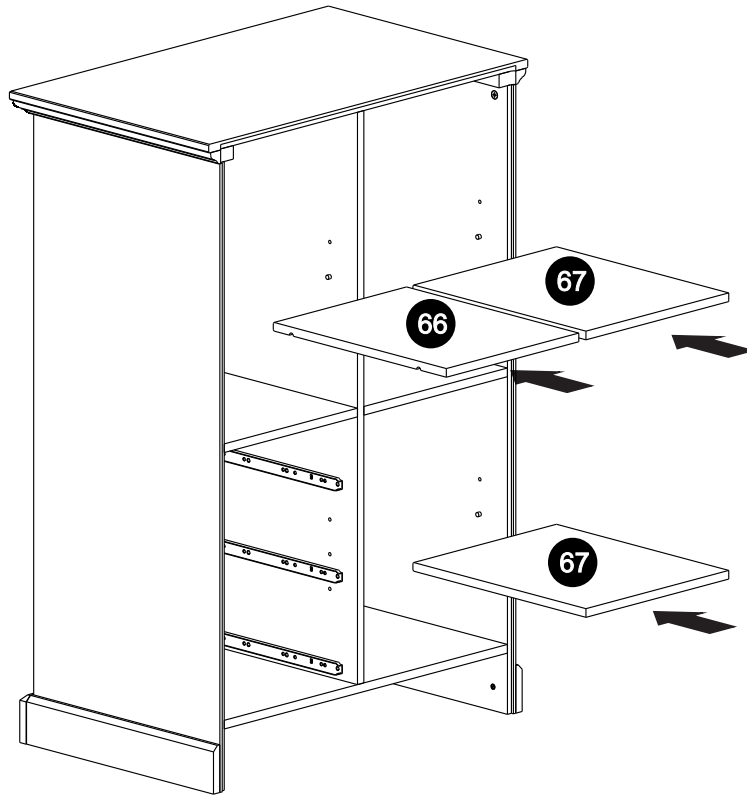
11



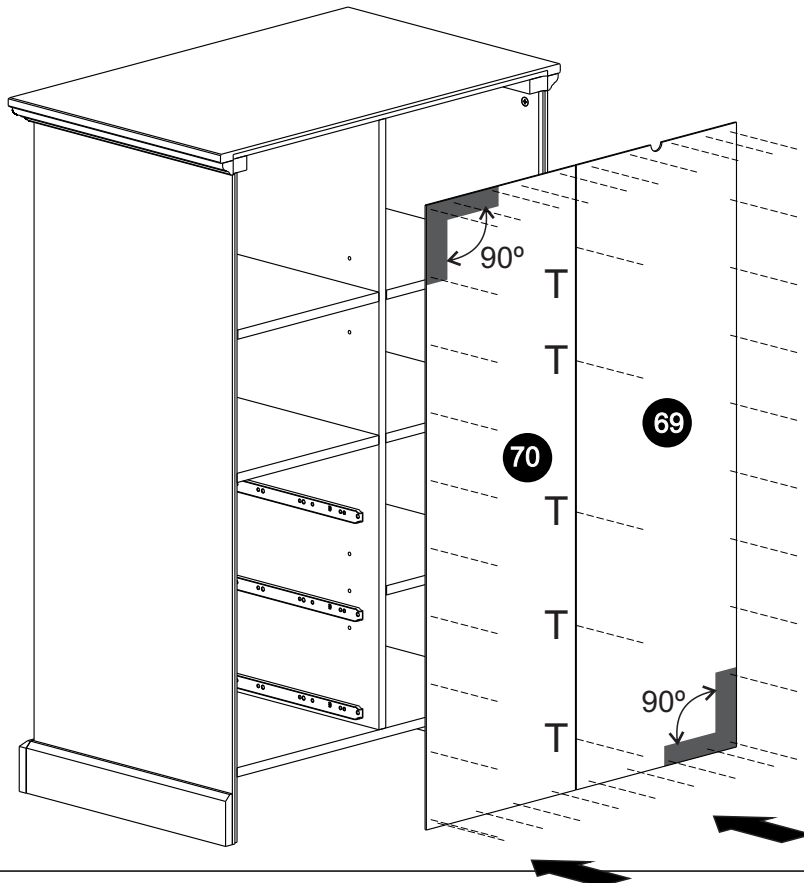
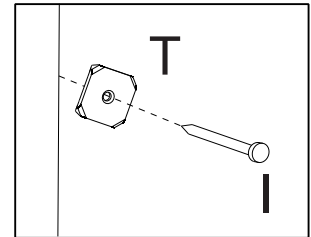
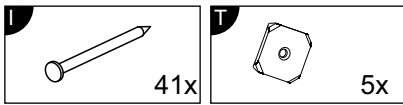
12




13

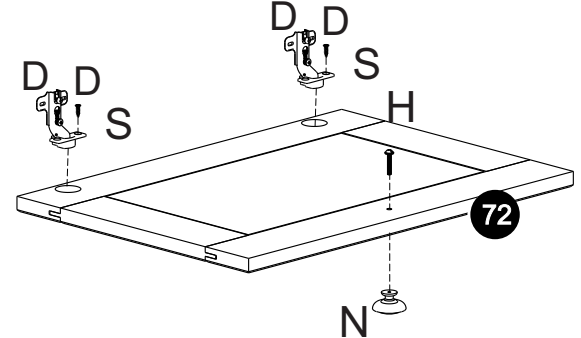
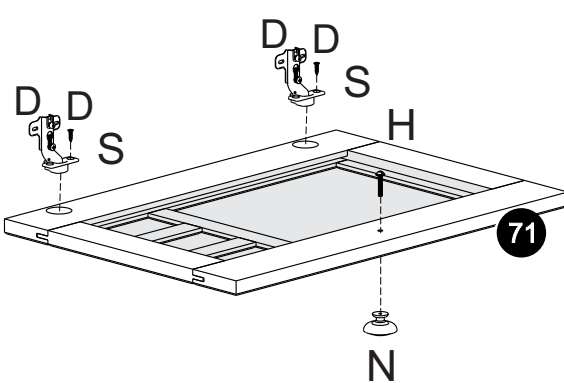


14



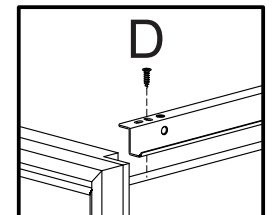
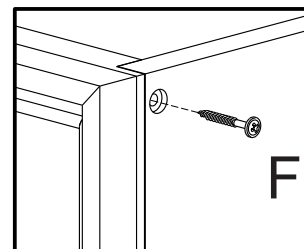
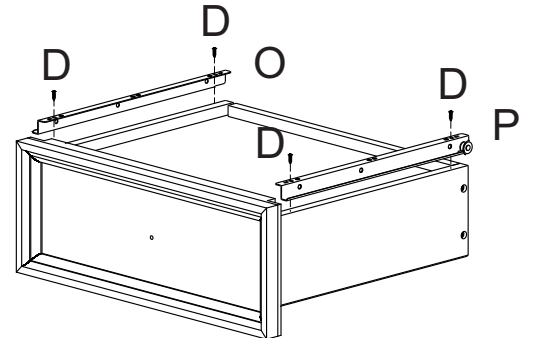
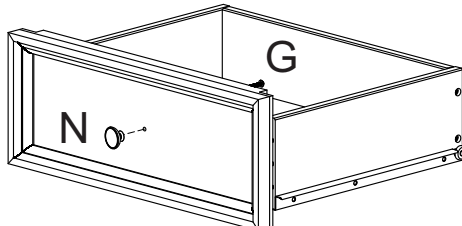
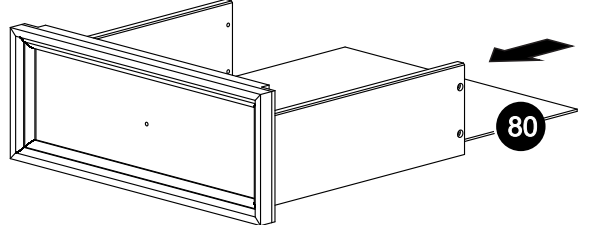
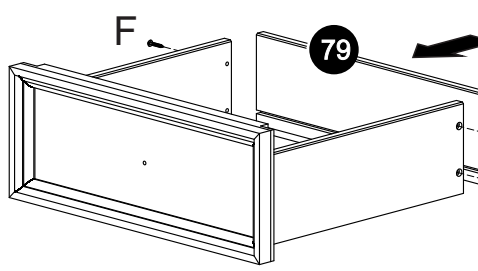
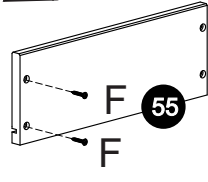
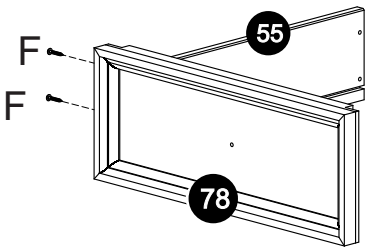
# 15

|   |        |   |       |   |    |   |    |
|---|--------|---|-------|---|----|---|----|
| <b>D</b>  | 3,5x14 | <b>H</b>  | M4x22 | <b>N</b>  |    | <b>S</b>  |    |
|  | 8x     |  | 2x    |  | 2x |  | 4x |



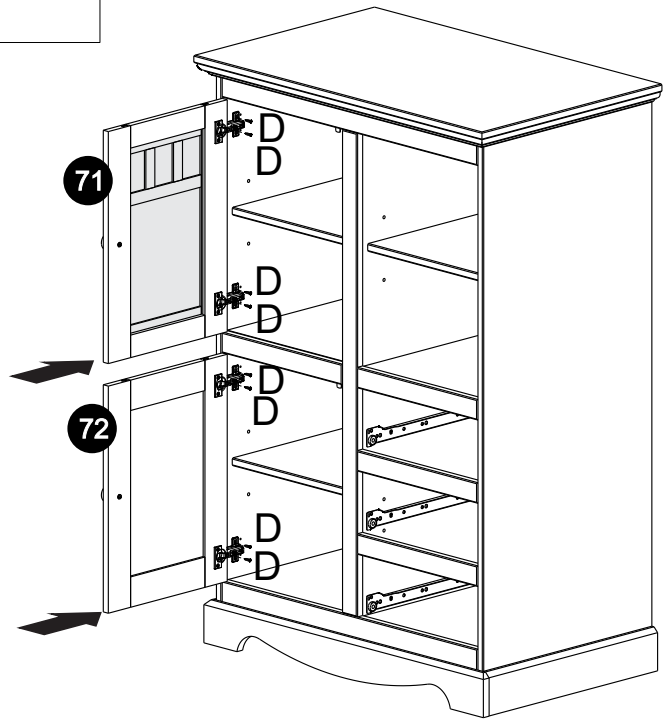
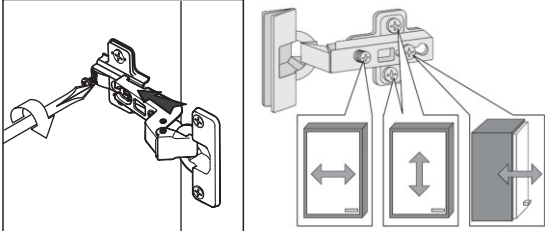
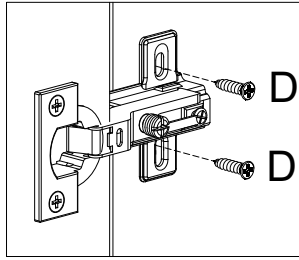
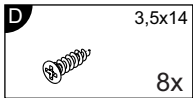
# 16

|   |        |   |        |   |       |  |    |   |    |   |    |
|---|--------|---|--------|---|-------|--|----|---|----|---|----|
| <b>D</b>  | 3,5x14 | <b>F</b>  | 3,5x25 | <b>G</b>  | M4x25 | <b>N</b>   |    | <b>O</b>  |    | <b>P</b>  |    |
|  | 12x    |  | 24x    |  | 3x    |  | 3x |  | 3x |  | 3x |



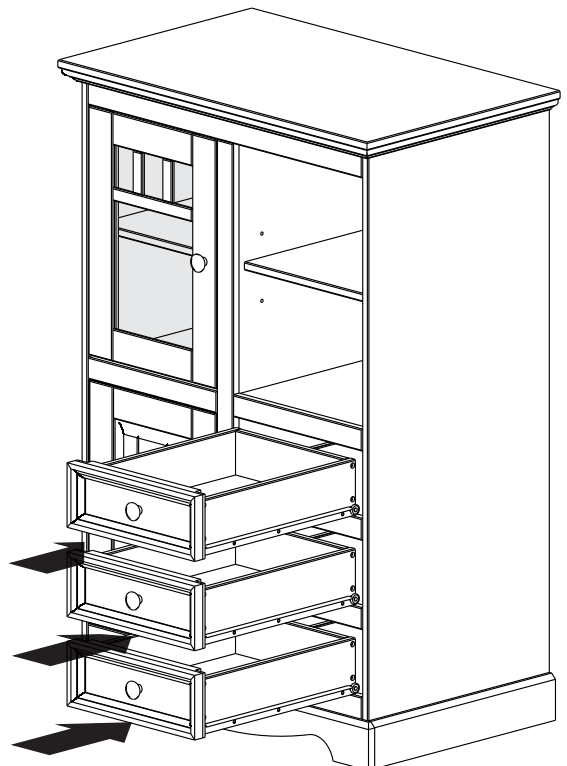
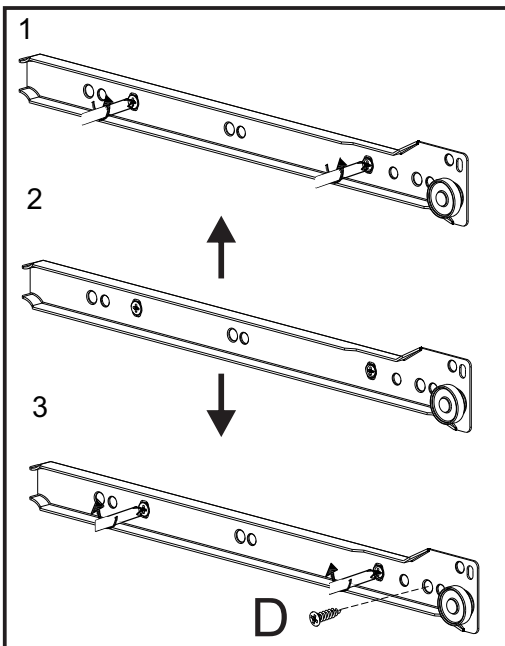
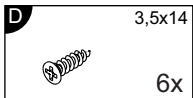
# 3x

# 17

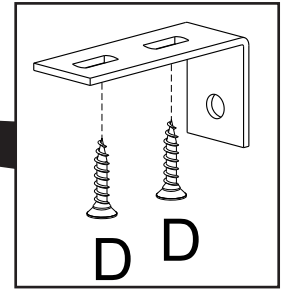
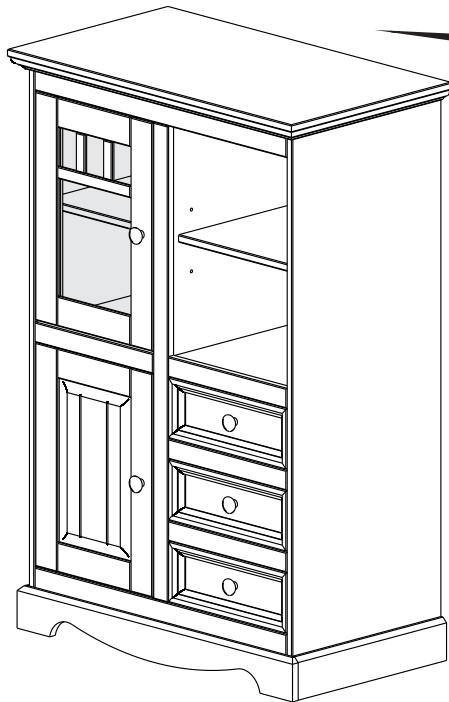
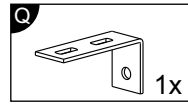
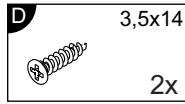
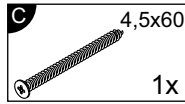


- Türen einstellen (Scharniere justieren)
- Adjusting the doors (adjusting the hinges)
- Régler les portes (ajuster les charnières)
- Sistemare le porte (regolare le cerniere)
- Deuren instellen(scharnieren afstellen)
- Nastawić drzwi (wyregulować zawiasy)
- Vyrovnejte dvířka (seřid'te závěsy)
- Nastavenie dverí (nastavenie závesov)
- Állítsa be az ajtókat (állítsa be a zsanérokat)
- Reglare ușii (ajustare balamale)
- Kapıların ayarlanması (menteşelerin seviye ayarı)
- Регулировка Дверей (регулировка шарнира)

# 18



# 19



| <b>Achtung • Attention • Attenzione</b><br><b>Opgelet • Uwaga • Pozor • Figyelem</b><br><b>Atenție • Dikkat • Внимание</b> |   |
|--|---|
| (D)  | Wandbefestigung dient als Kippschutz – unbedingt anbringen! Bei einigen Wandtypen kann ein Spezialdübel erforderlich sein!  |
| (GB)   | The wall fastening serves to prevent tipping – be absolutely sure to mount it! For certain wall types, a special wall plug may be necessary!                                    |
| (FR)   | La fixation murale sert de protection contre le basculement – à installer impérativement ! Pour certains types de murs il faut des chevilles spéciales !                        |
| (IT)   | Il fissaggio alla parete serve da protezione anti-ribaltamento – attaccarla assolutamente! Per alcune strutture di parete può essere necessario un tassello speciale!           |
| (NL)   | Bevestiging aan de muur dient als kantelbescherming – zeker en vast bevestigen! Bij enkele muurtypes is een speciale plug misschien vereist!                                    |
| (PL)   | Mocowanie do ściany jest jednocześnie zabezpieczeniem przed przewróceniem – koniecznie zamontować! Do niektórych rodzajów ścian koniecznie zastosować specjalne kolki mocujące. |
| (CZ)   | Montáž na stěnu slouží jako ochrana proti převrnutí – bezpodmienečně umístěte! U některých typů stěn může být zapotřebí speciální hmoždinka!                                    |
| (SK)   | Upevnenie na stenu slúži ako ochrana proti prevráteniu – bezpodmienečne použite! Pre niektoré druhy stien môže byť potrebná špeciálna hmoždinka!                                |
| (HU)   | A terméket a falhoz kel rögzíténi, különben az felborulhat! Egyes faltípusoknál speciális tiplét kell használni!  |
| (RO)   | Sistemul de fixare la perete servește ca protecție la răsturnare – de montat obligatoriu! Pentru unele tipuri de pereți este posibil să fie necesar un diblu special!           |
| (TR)   | Duvardaki sabitleme, devrilmeye karşı bir emniyet tedbiridir ve mutlaka monte edilmelidir! Bazı duvar tiplerinde bunun için özel bir dübel gerekli olabilir!                    |
| (RU)   | Обязательно установите крепление на стене во избежание опрокидывания! Для некоторых типов стен может потребоваться специальный дюбель!  |

