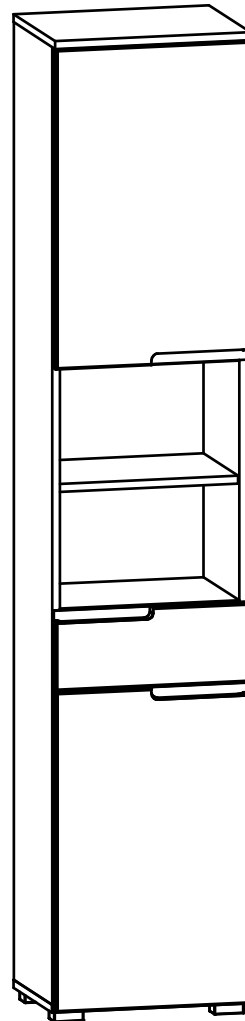
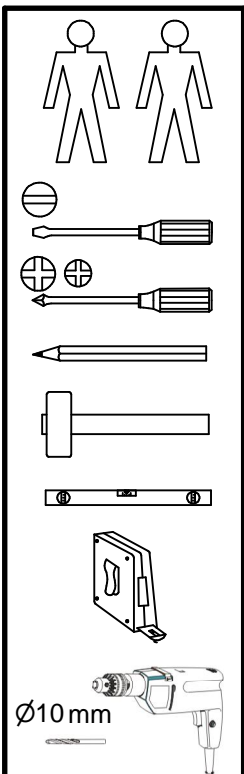
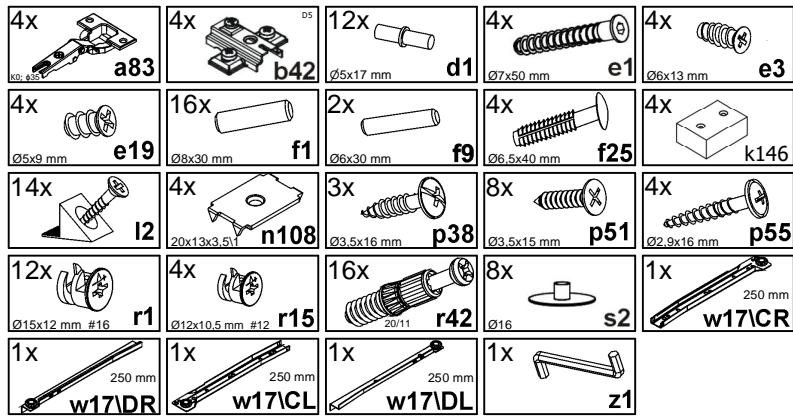
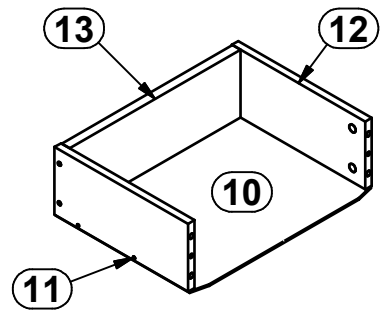
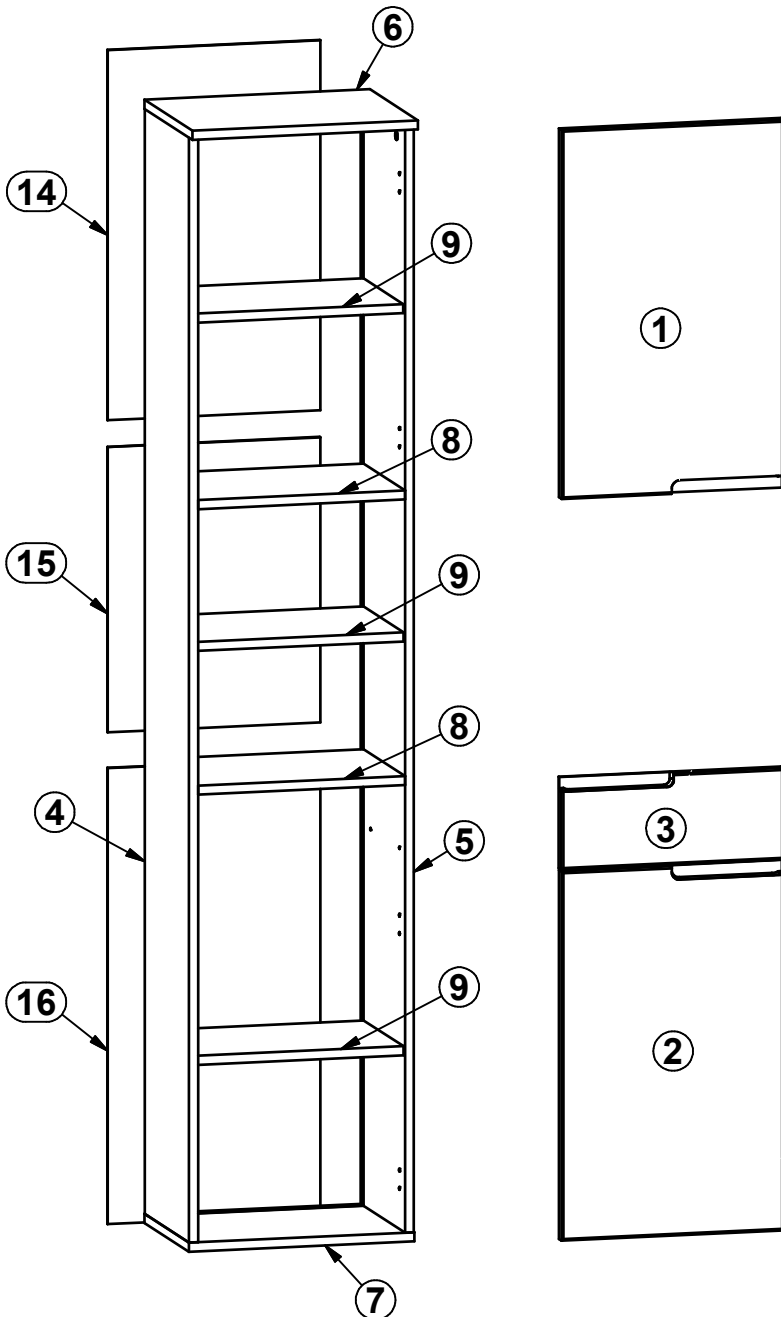
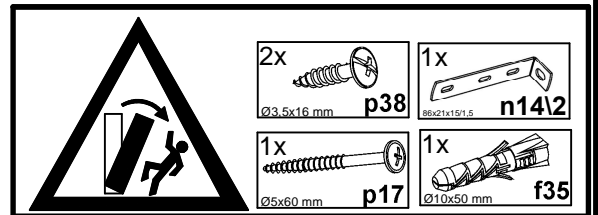


90min

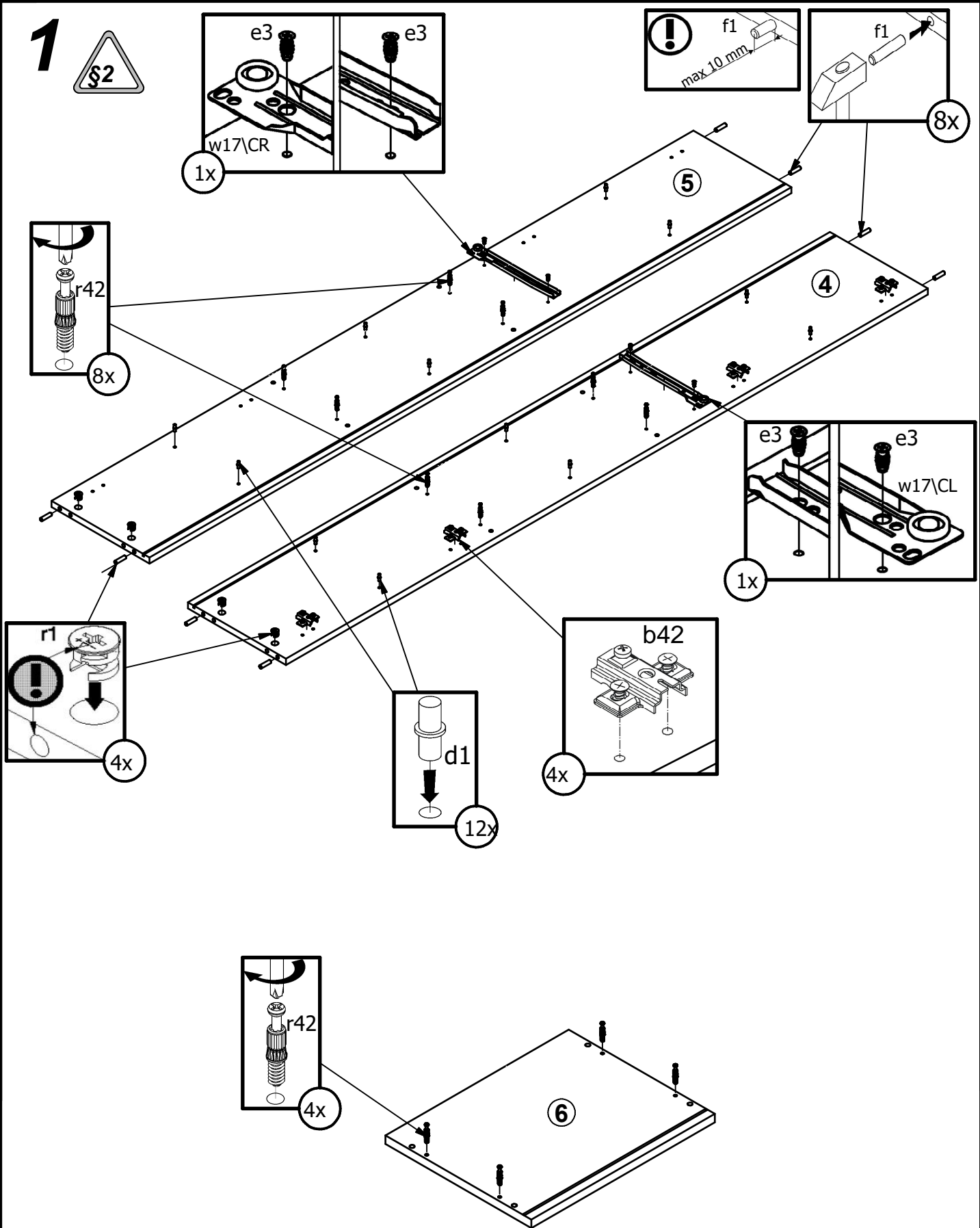
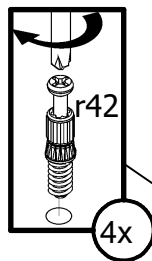
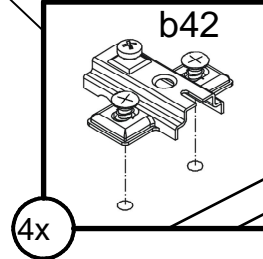
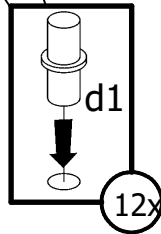
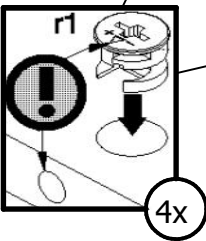
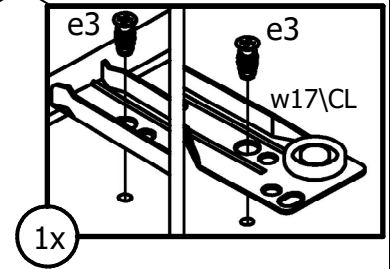
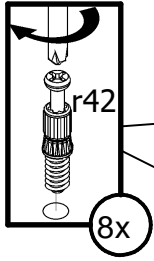
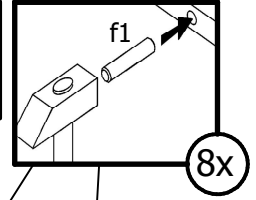
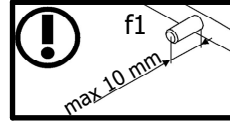
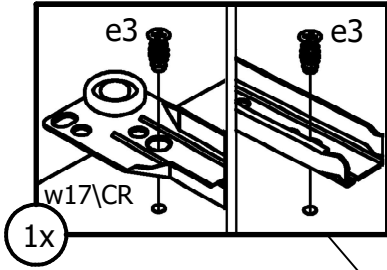


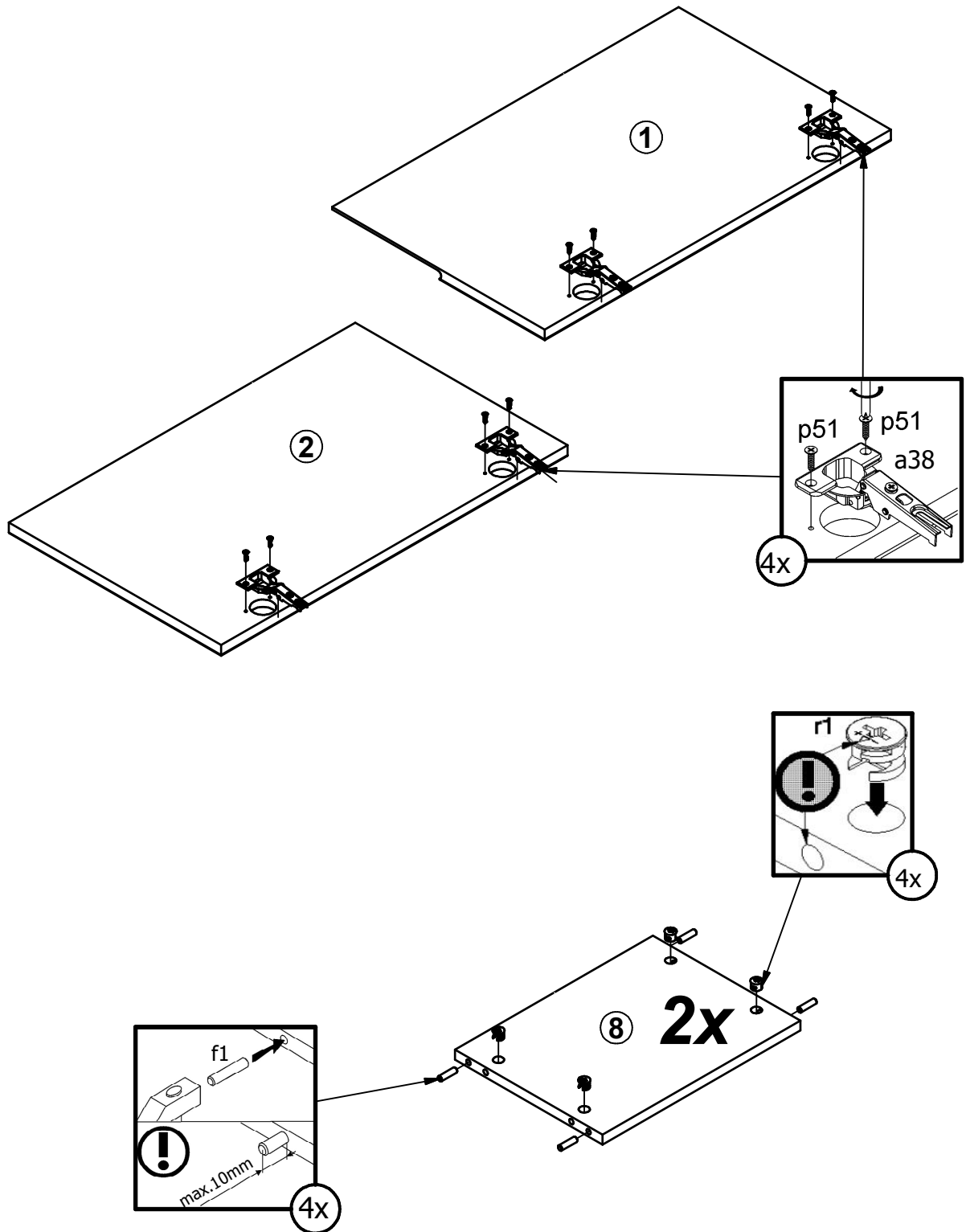


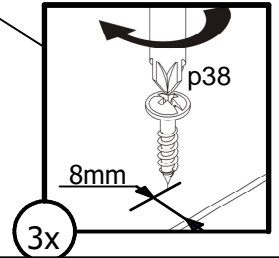
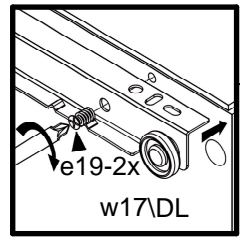
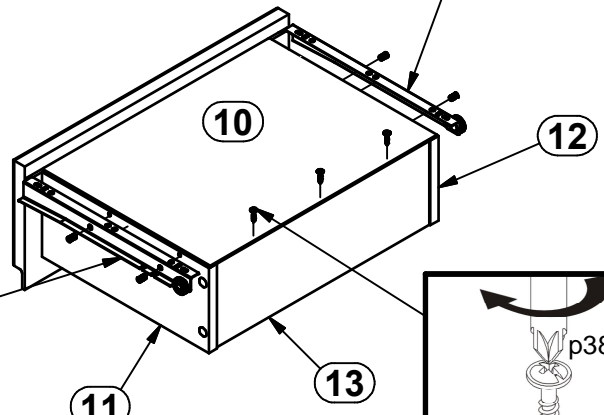
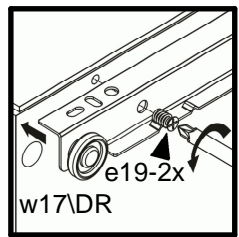
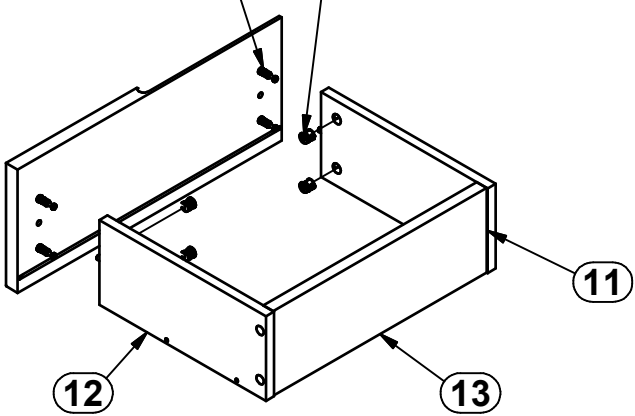
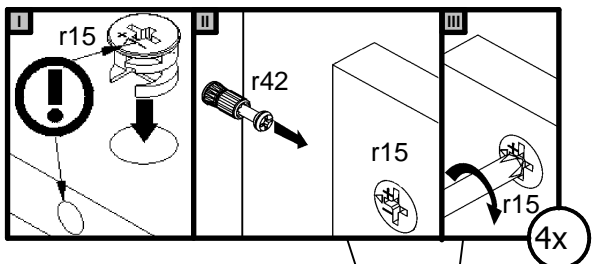
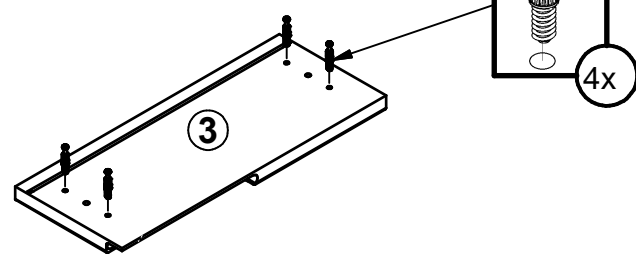
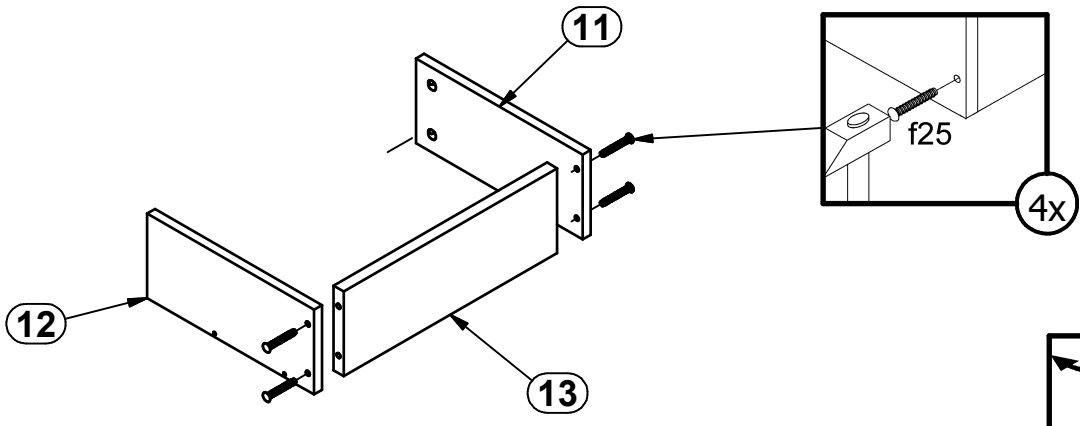
A	B	C1	C2	C3	D
1	S525-0004	646	396	19	1/2
2	S525-0006	646	396	19	1/2
3	S525-0011	396	160	19	1/2
4	S525-1009	1934	295	16	2/2
5	S525-1010	1934	295	16	2/2
6	S525-2003	402	320	16	1/2
7	S525-2004	402	295	16	2/2
8	S525-3001	369	275	16	2/2
9	S525-3002	368	265	16	2/2
10	WSP-9309	423	308	2,5	2/2
11	ZS7-537	250	110	12	2/2
12	ZS7-538	250	110	12	2/2
13	ZS7-5007	320	110	15	2/2
14	S525-9003	648	379	2,5	1/2
15	S525-9004	499	379	2,5	1/2
16	S525-9005	798	379	2,5	1/2



1

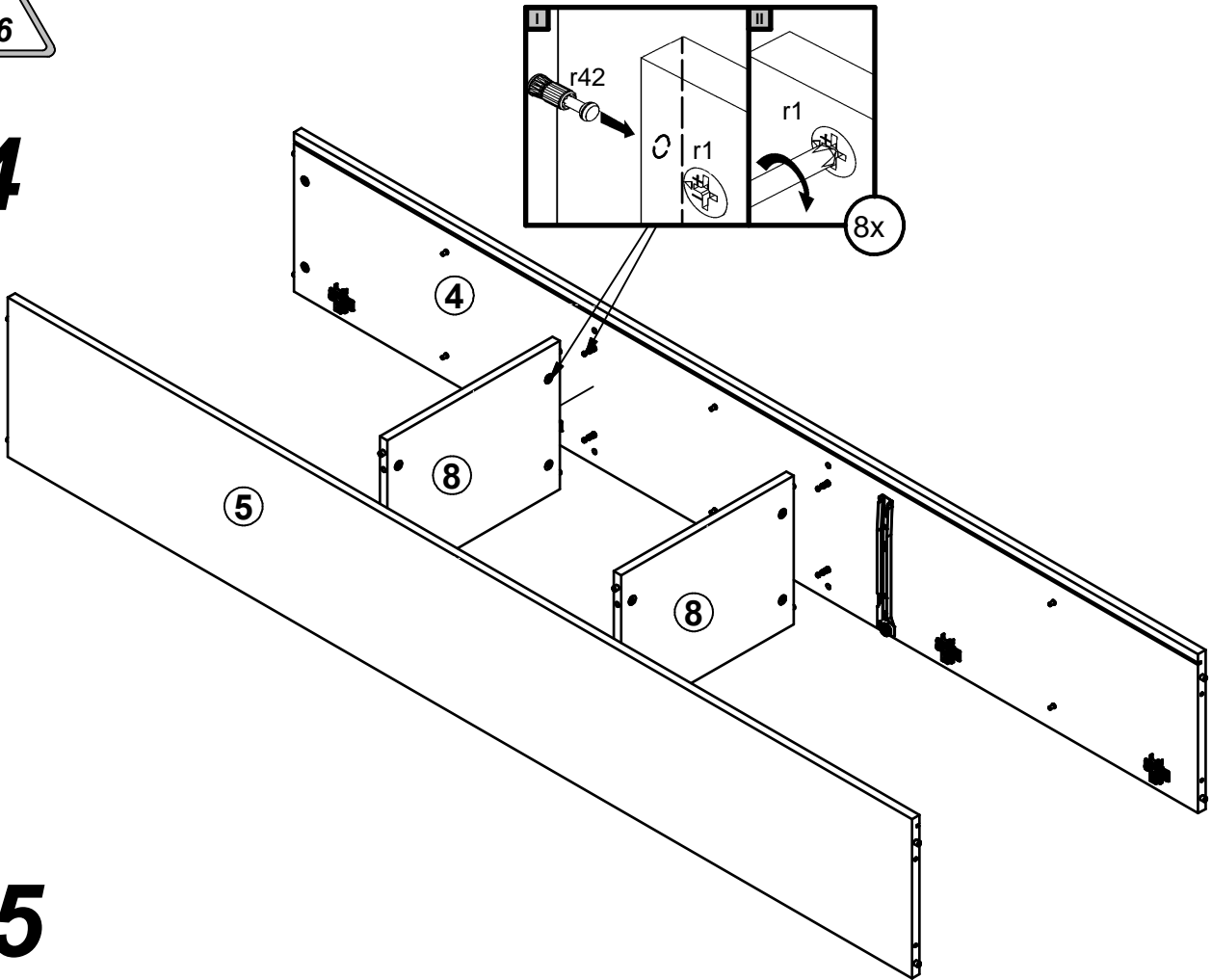




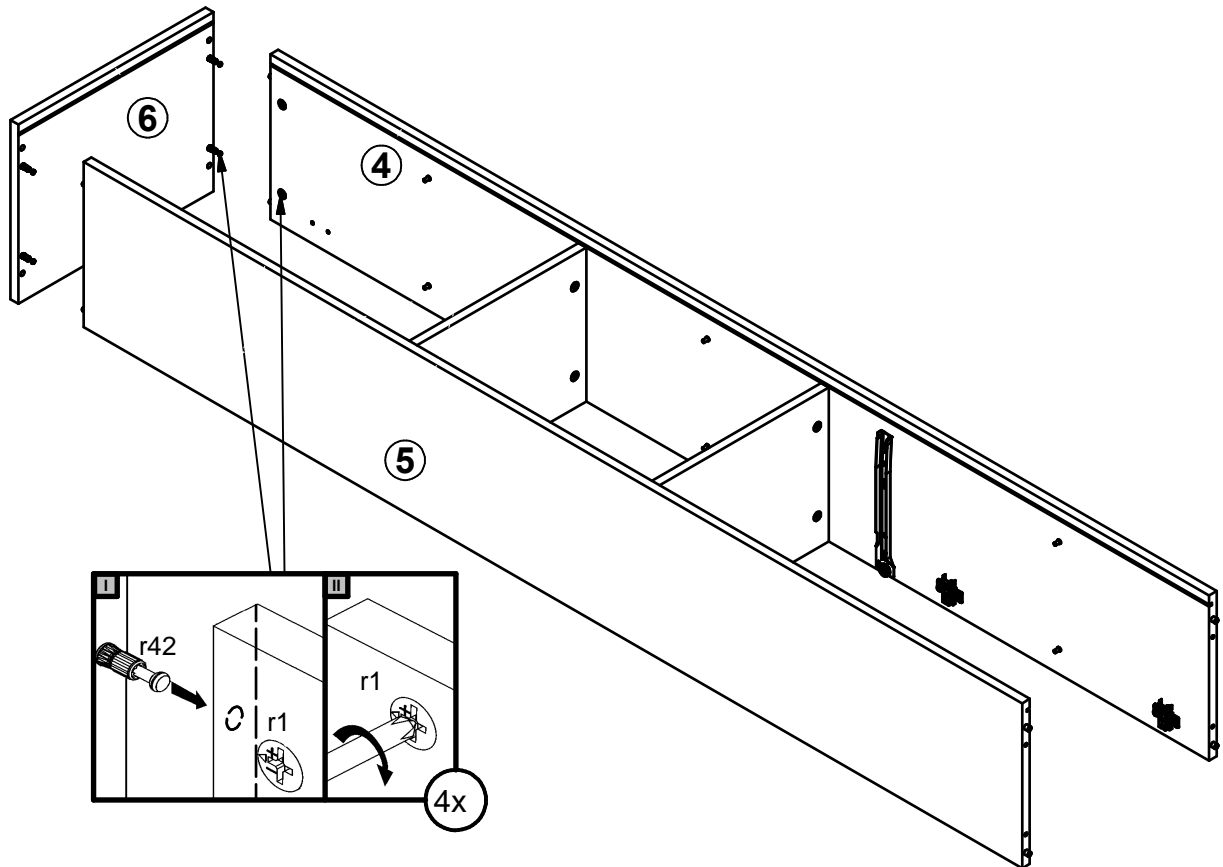


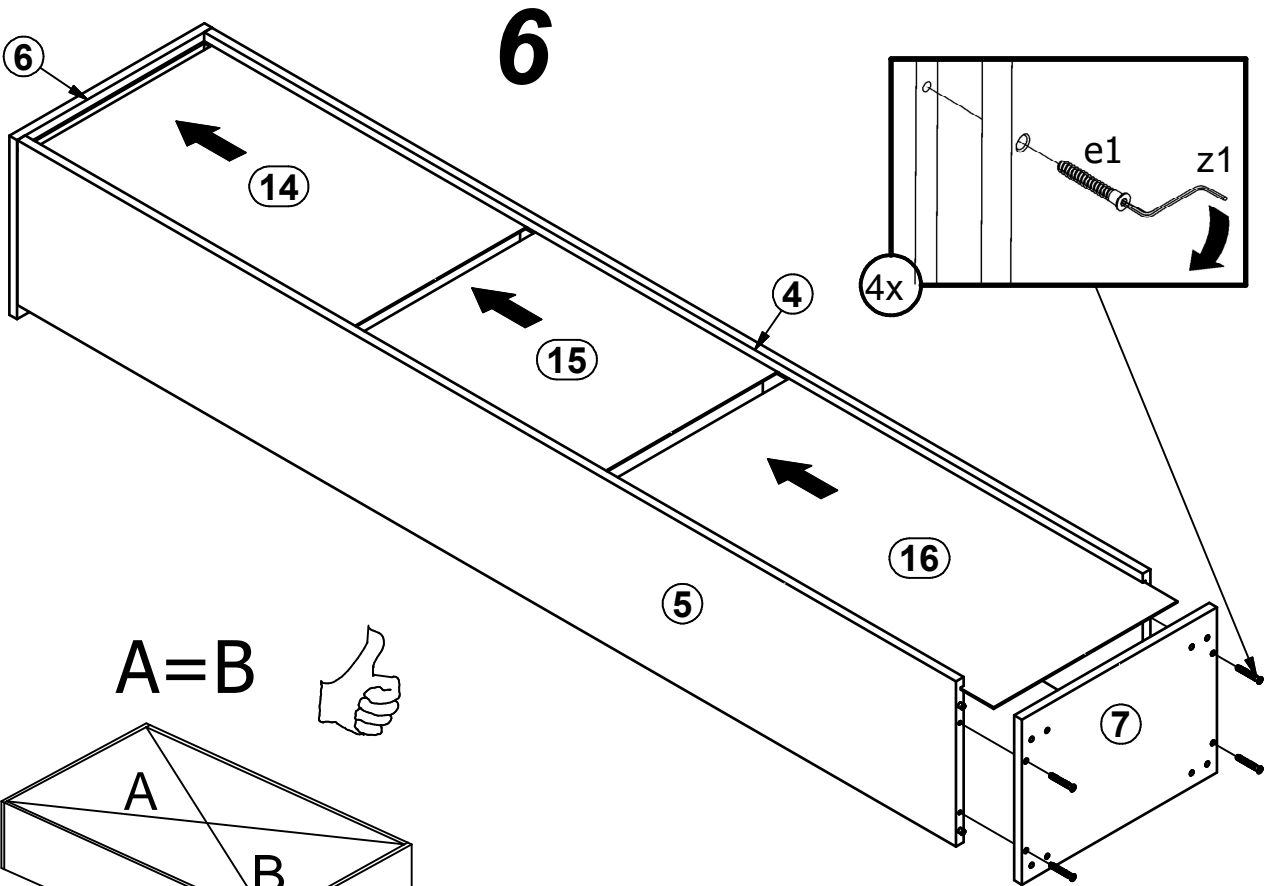


4



5





7

