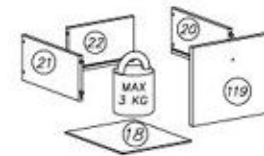
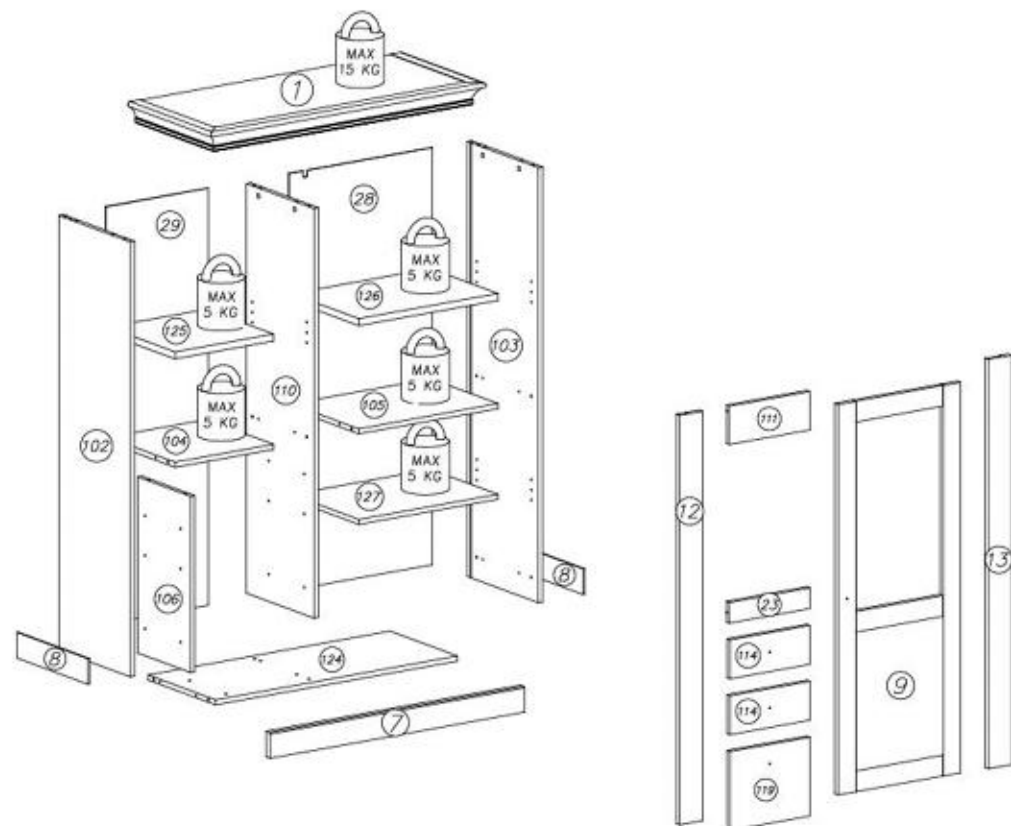
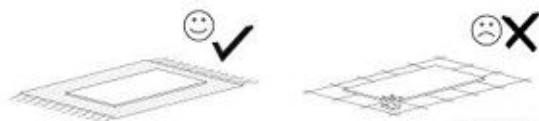
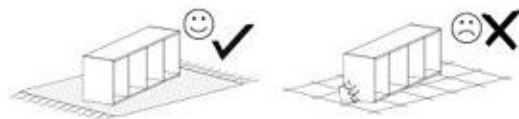
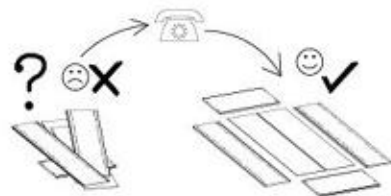
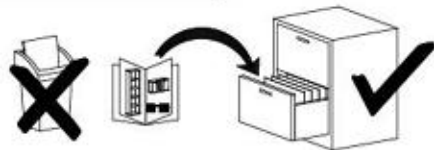
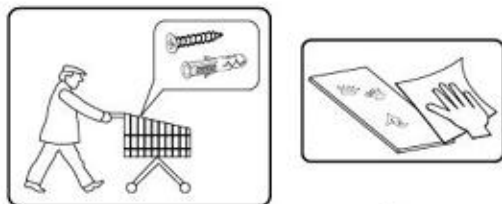
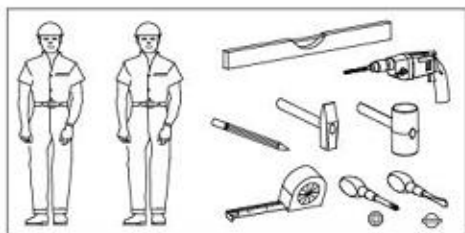




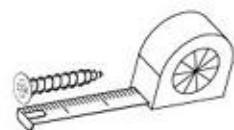
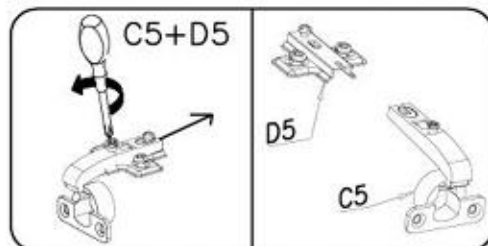
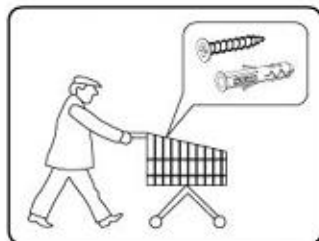
- Ⓛ Montageanleitung
- ⓃⓁ Handleiding voor de montage
- ⓉⓇ Montaj talimatı
- ⓕ Notice de montage
- ⒸⓏ Montážní návod
- ⓗⓤ Szereelési útmutató
- ⓖⓔ Assembly Instructions
- Ⓟ Instrukcja montażu
- Ⓡⓤ Инструкция по монтажу
- ⓇⓉ Istruzioni di montaggio
- ⓈⓀ Návod na montáž
- Ⓡⓞ Instrucțiuni de montaj
- ⓔⓢ Instrucciones de montaje
- ⓉⓇ Montaj Talimatı



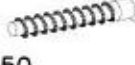

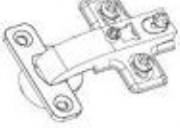



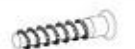

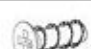







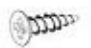




nr	L[mm]	B[mm]	T[mm]	Menge	Cat
1	1017	439	70	1	2/2
102	1363	376	16	1	1/2
103	1363	376	16	1	1/2
104	364	356	16	1	2/2
105	514	356	16	1	2/2
106	553	278	16	1	2/2
7	940	80	22	1	2/2
8	376	80	6	2	1/2
9	1223	454	18	1	1/2

nr	L[mm]	B[mm]	T[mm]	Menge	Cat
110	1284	356	16	1	1/2
111	298	120	16	1	1/2
12	1283	85	18	1	1/2
13	1283	85	18	1	1/2
114	295	122	16	2	2/2
15	300	100	12	2	2/2
16	241	100	12	2	1/2
17	300	100	12	2	2/2
18	251	301	3	3	2/2
119	295	247	16	1	2/2

nr	L[mm]	B[mm]	T[mm]	Menge	Cat
20	300	140	12	1	1/2
21	300	140	12	1	1/2
22	241	140	12	1	1/2
23	298	65	16	1	2/2
124	894	356	16	1	2/2
125	364	351	22	1	2/2
126	514	336	22	1	2/2
127	514	351	16	1	2/2
28	1306	530	3	1	1/2
29	1306	378	3	1	1/2



S2  x12	F4  x1	A1  ø7x50 x4	M1  x1
C5+D5  x3	W1  x2	N15  M4x25 x4	E93  x4
A6  ø7x40 x12	W2  x1	G20  5x13 x24	F2  x12
K1  ø15x12 x18	H23  H35-300mm x3	I7  ø18 x18	M11  x1
K15  x18	B1  ø8x35 x22	G34  3,5x16 x50	P4  x5
			F12  x15

G56



4x16 x60

P27



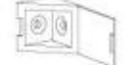
x1

S2



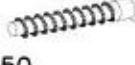
x12

F4



x1

A1



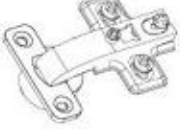
x4

M1



x1

C5+D5



x3

W1



x2

N15



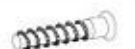
x4

E93



x4

A6



x12

H23



x3

I7



x18

M11



x1

K1



x18

H35-300mm



x3

I1



x12

P4



x5

K15



x18

B1



x22

G34



x50

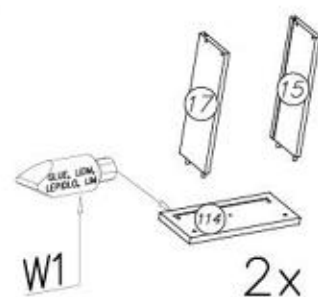
F12



x15

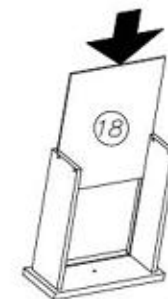


I



W1

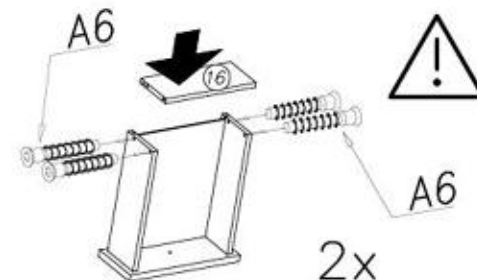
2x



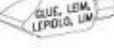

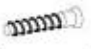
2x



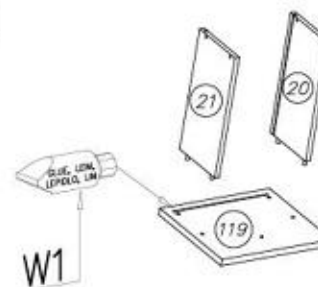
0,5h



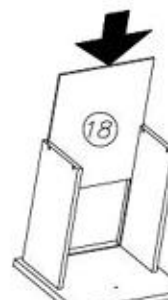
2x


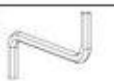
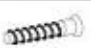
W1  x1
W2  x1
A6  ø7x40 x8

II



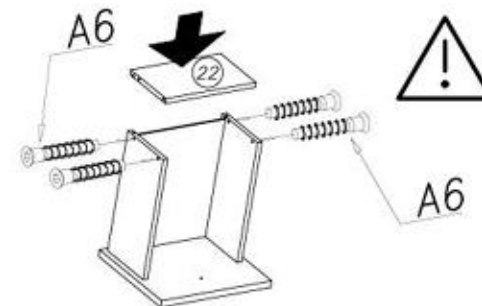
W1



W1  x1
W2  x1
A6  ø7x40 x4



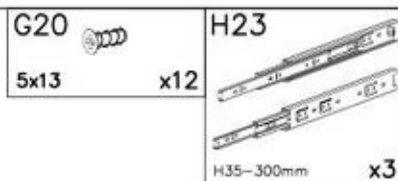
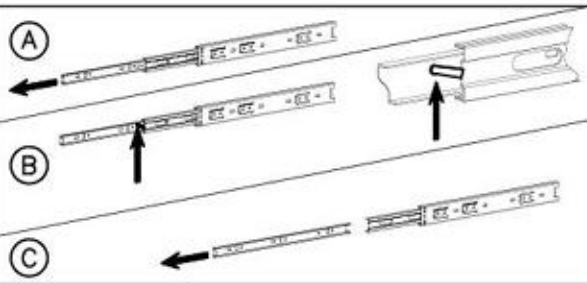
0,5h



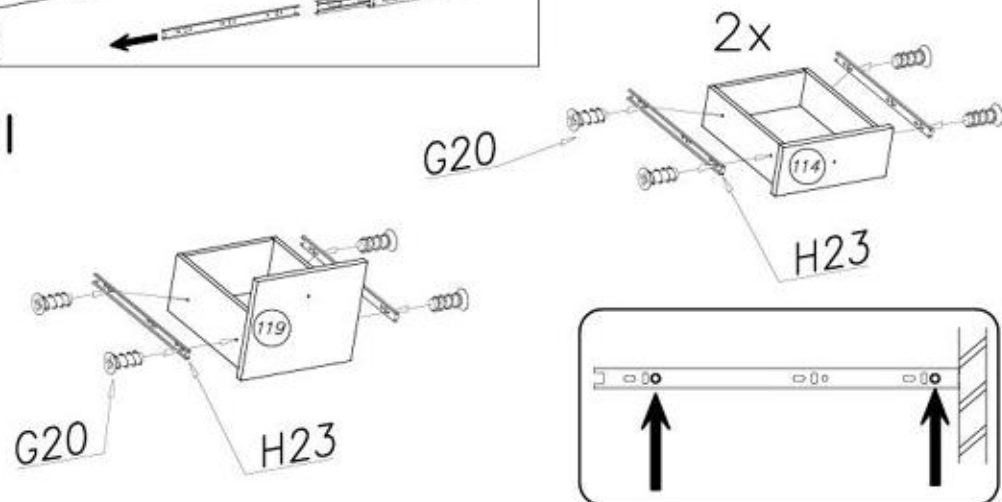
A6

5/21

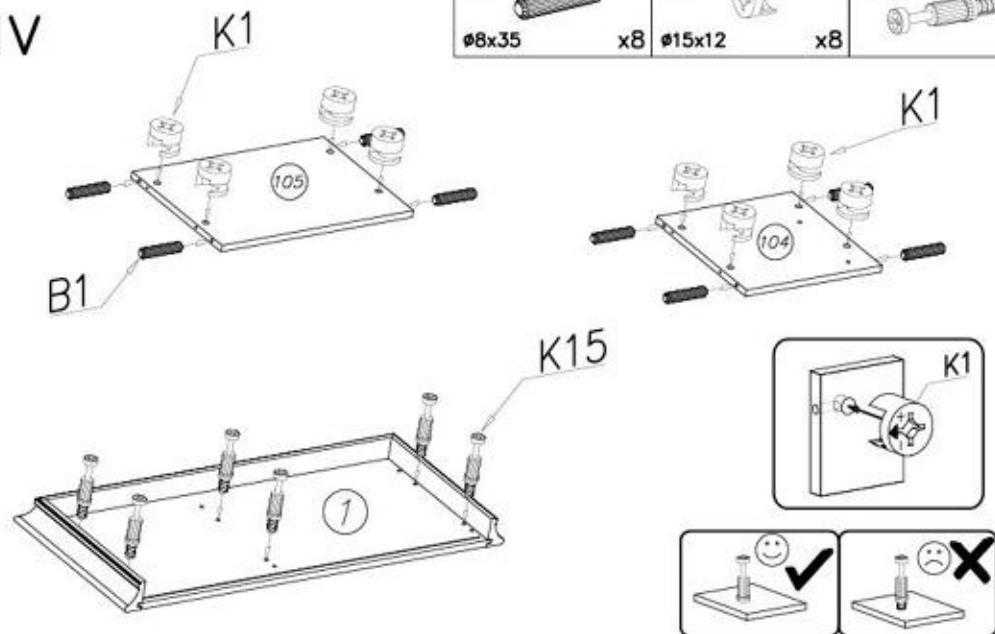
LANDHAUS 22



III

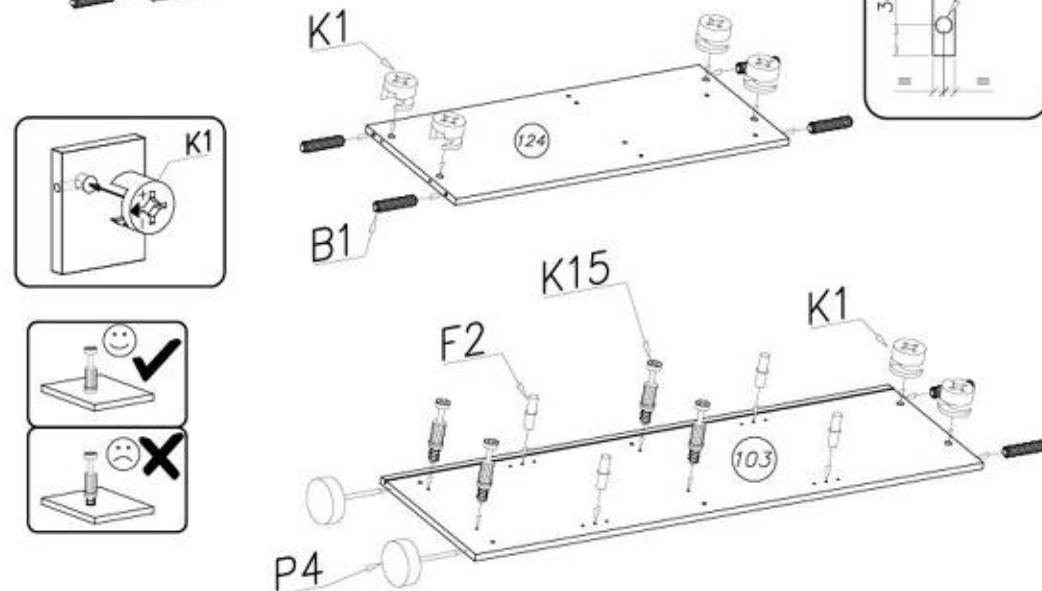
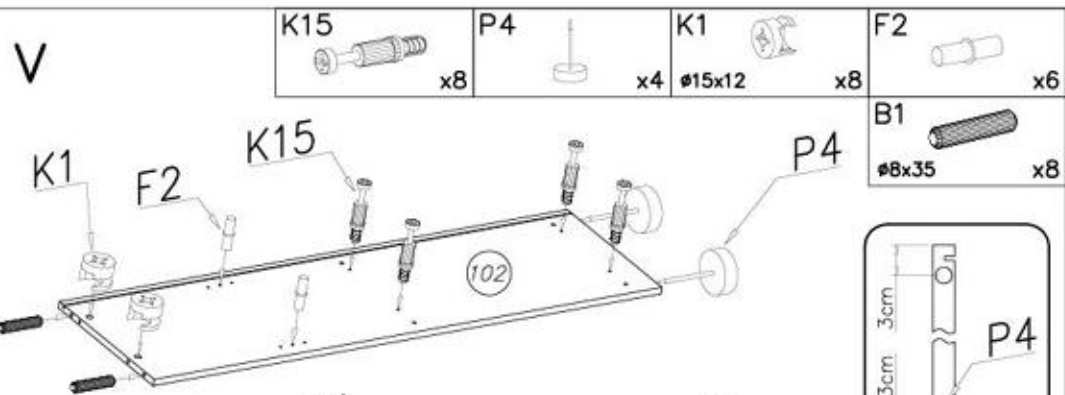


IV

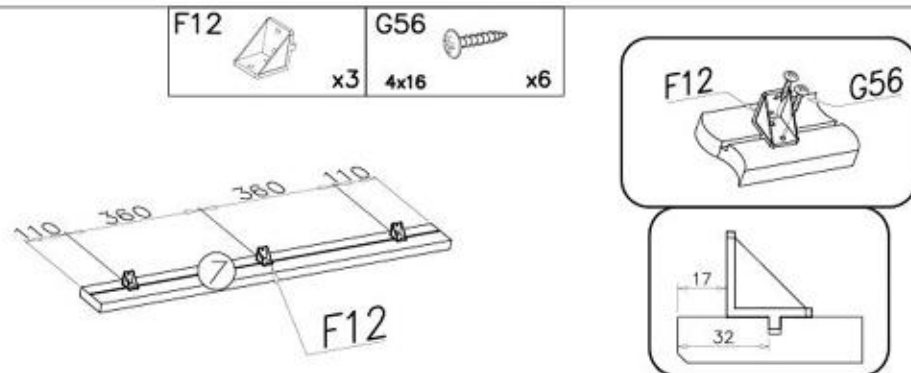
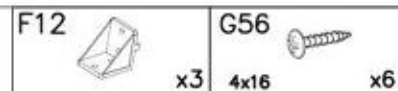


6/21

LANDHAUS 22

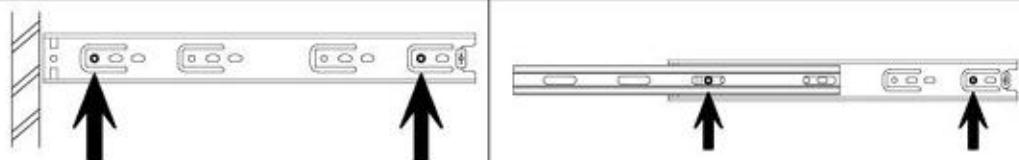


VI

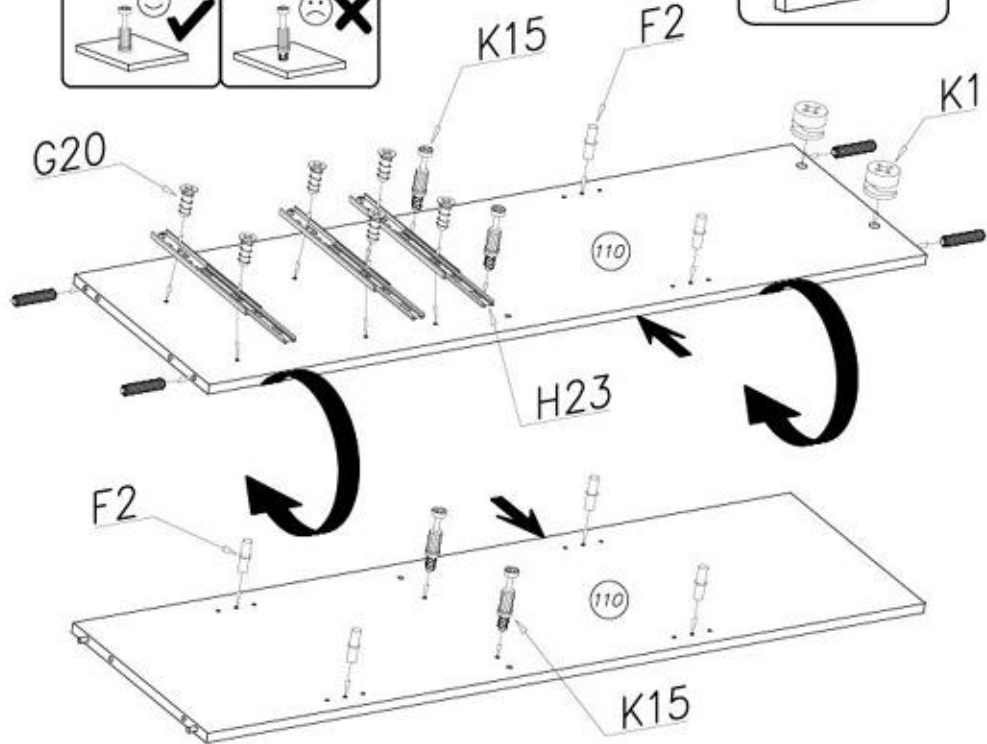
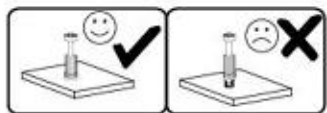
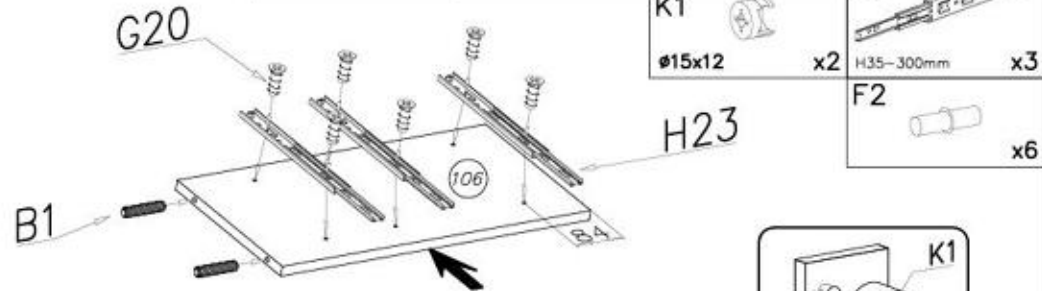
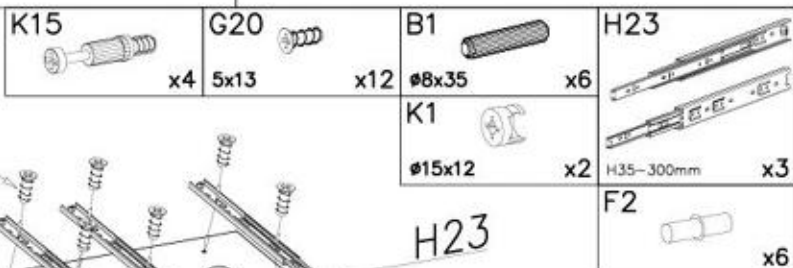


7/21

LANDHAUS 22



VII

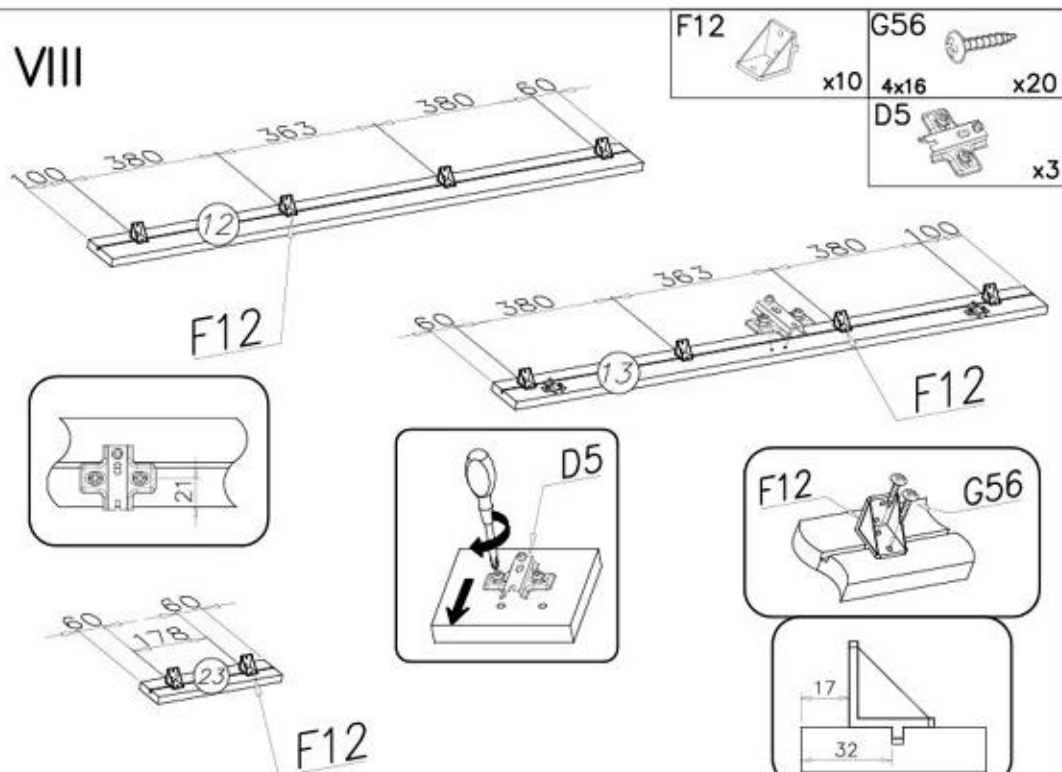


8/21

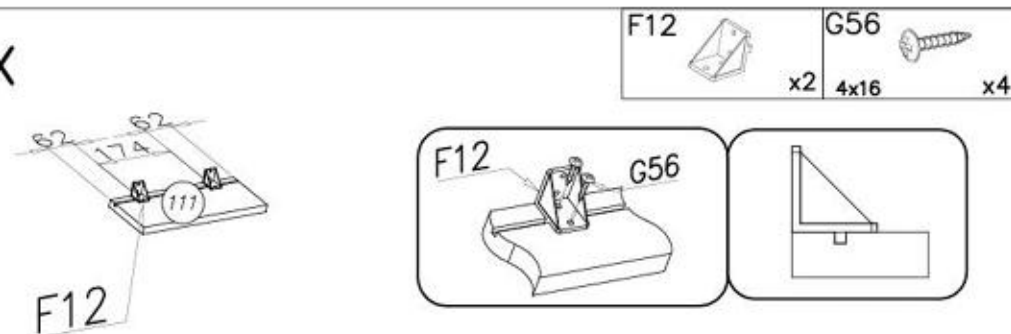
LANDHAUS 22



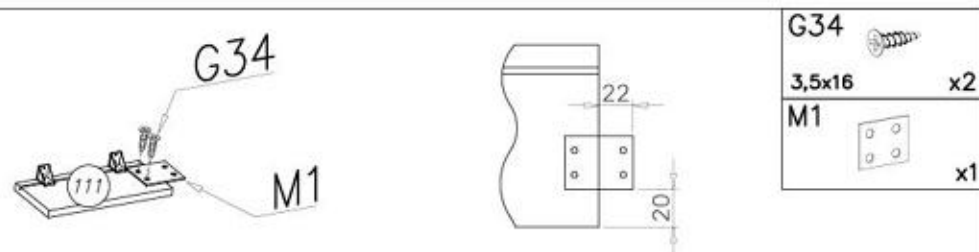
VIII



IX



X

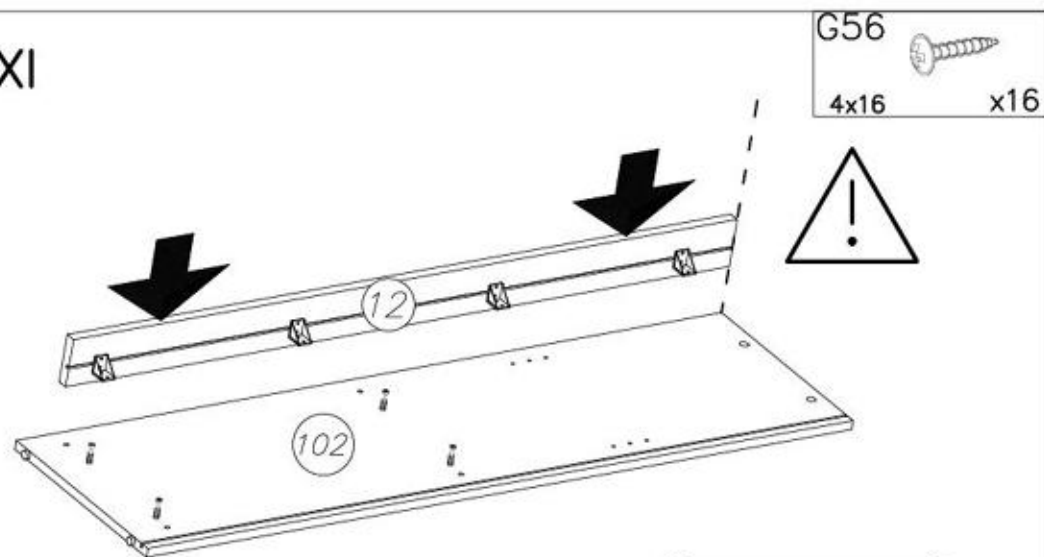


9/21

LANDHAUS 22



XI

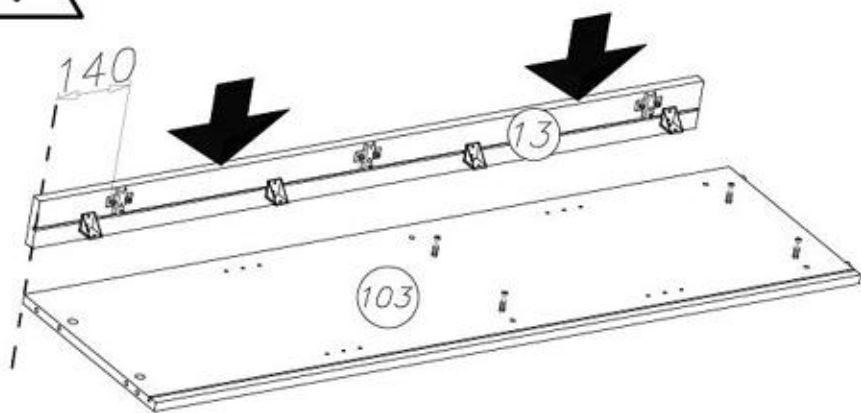
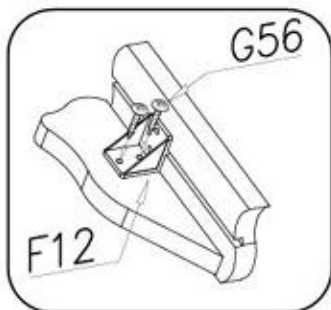


G56



4x16

x16

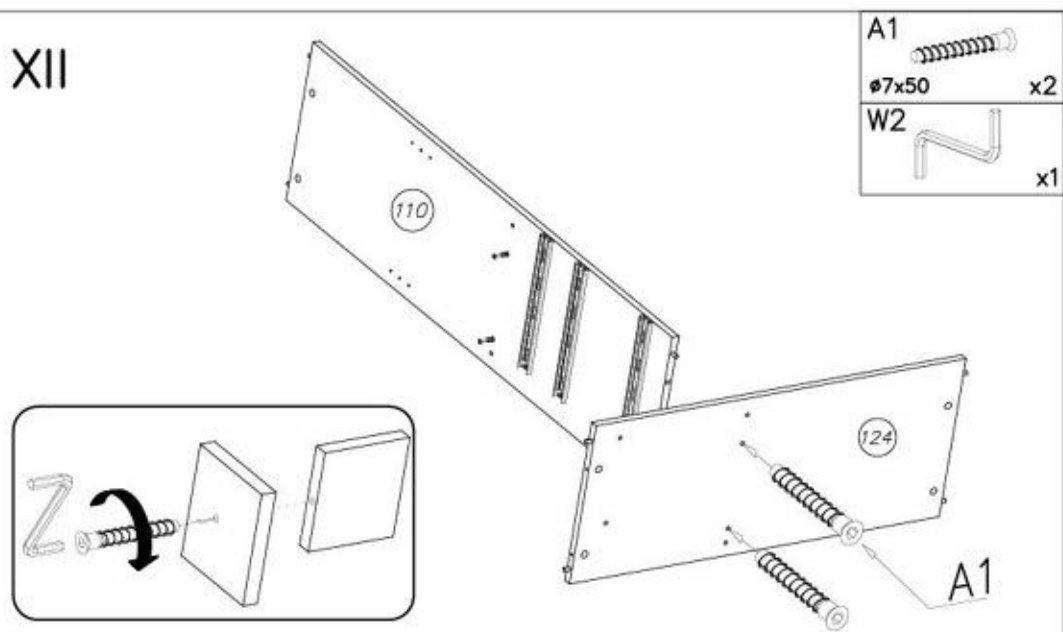


10/21

LANDHAUS 22



XII



A1

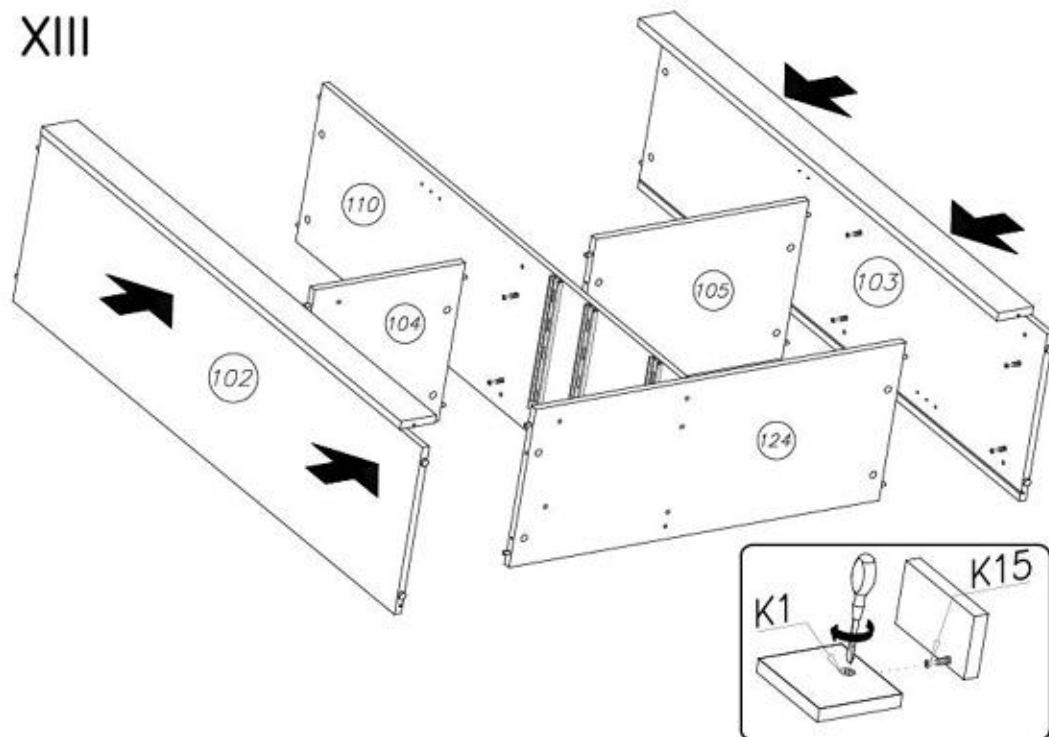
7x50

x2

W2

x1

XIII

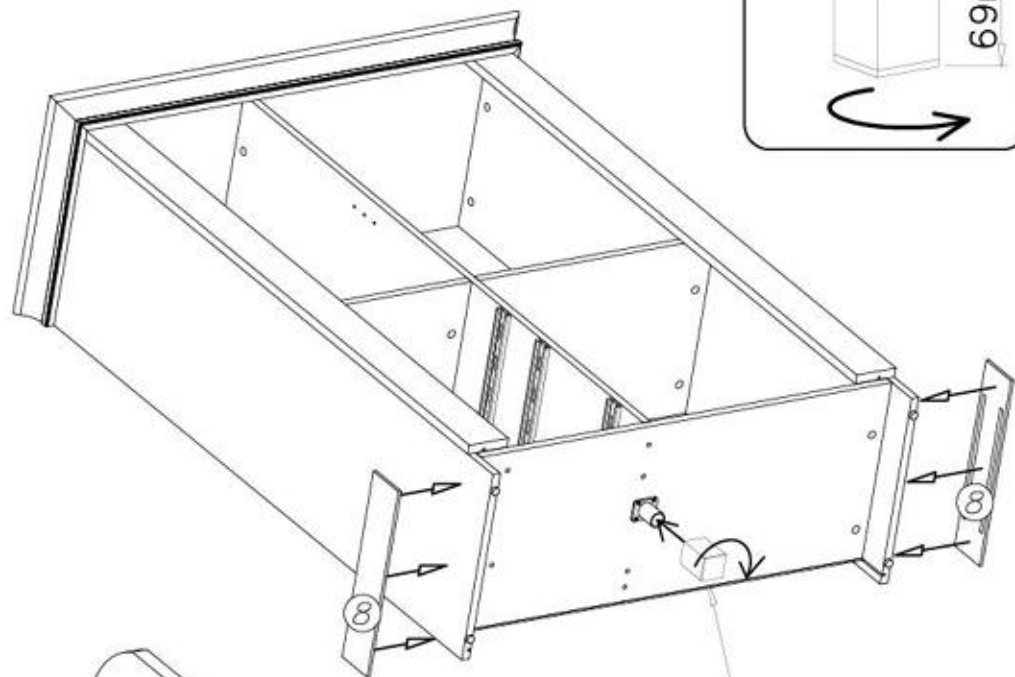
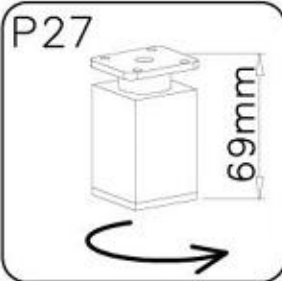


K1

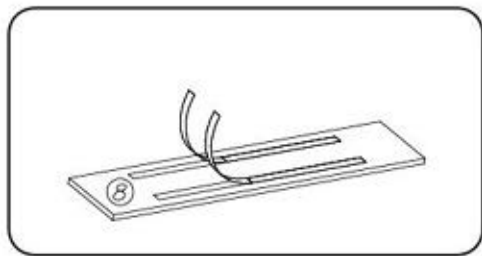
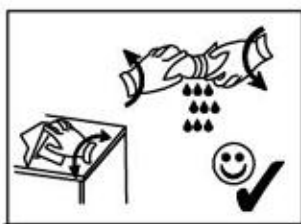
K15



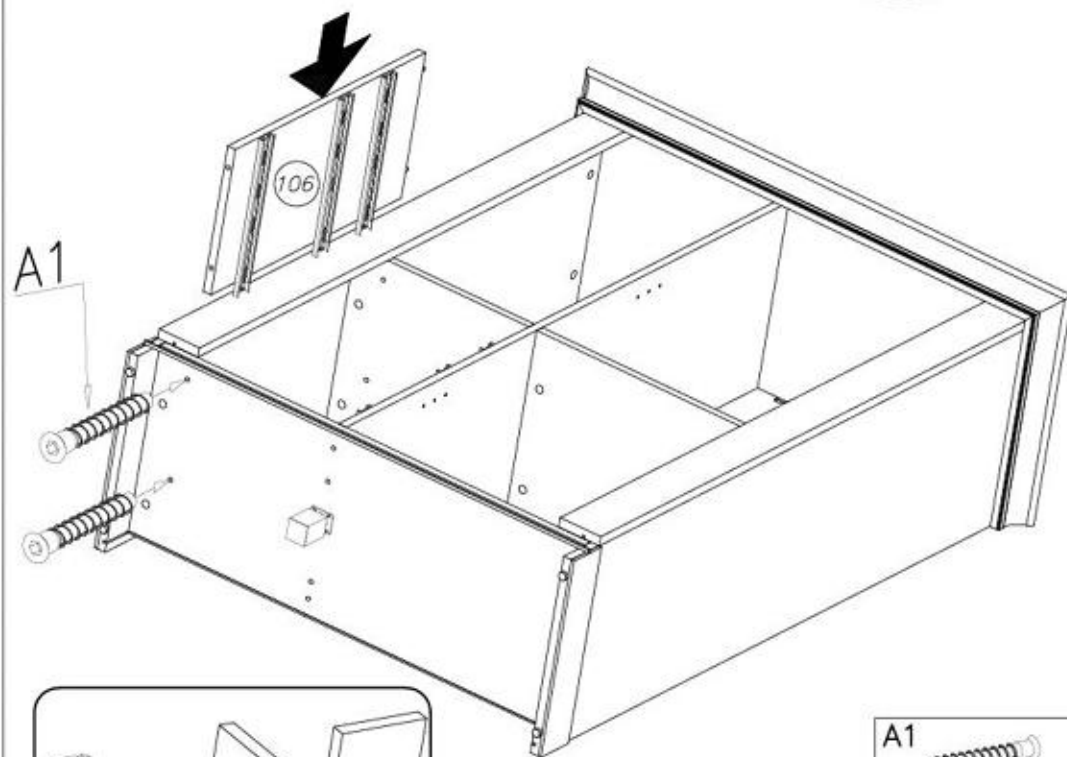
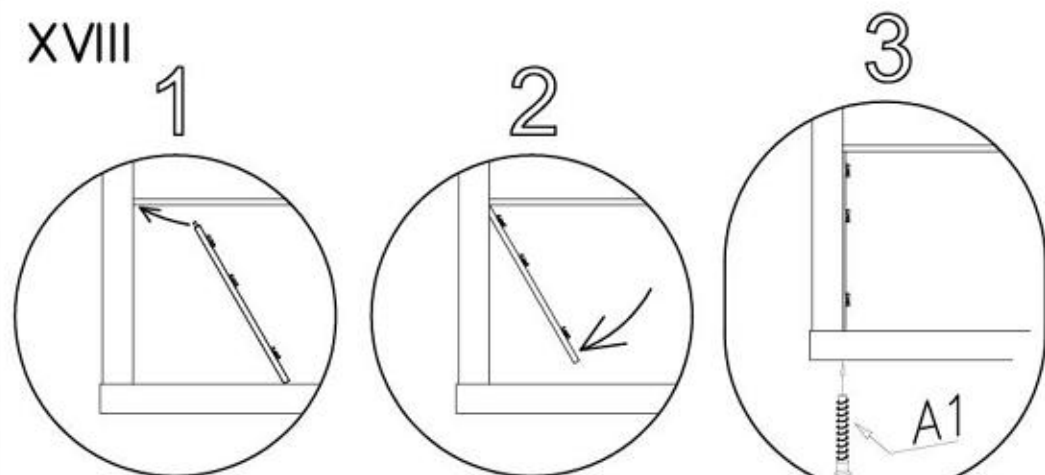
XVII



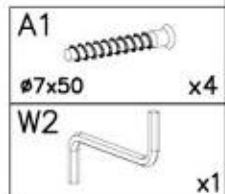
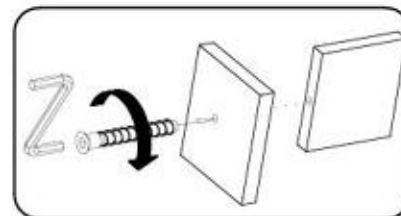
P27



XVIII



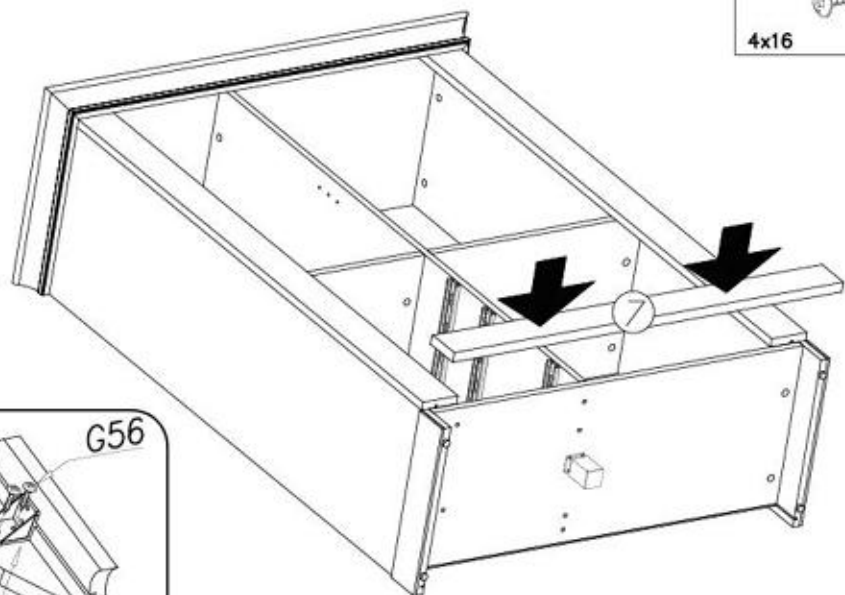
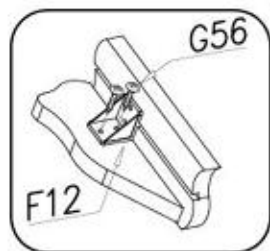
A1





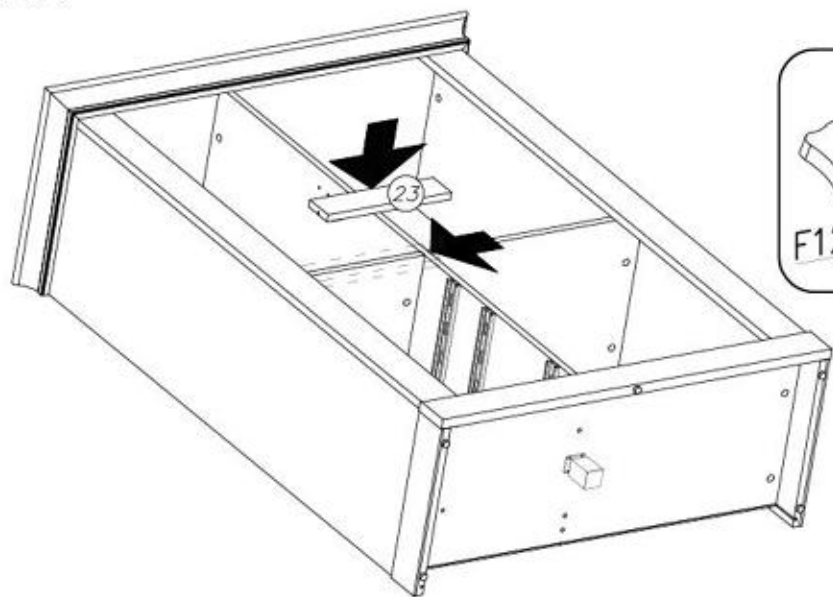
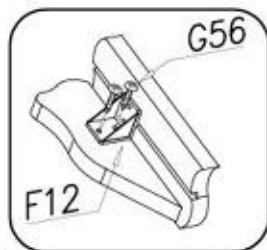
XIX

G56
4x16 x6



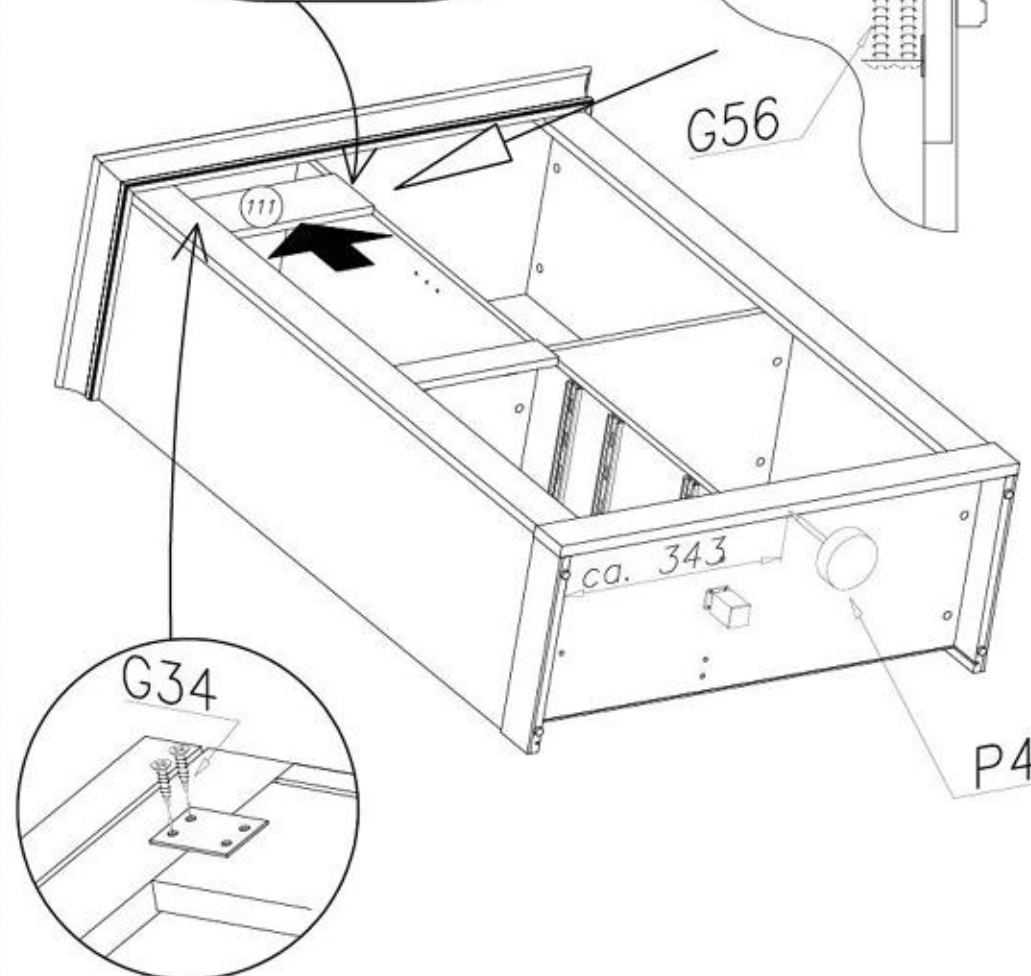
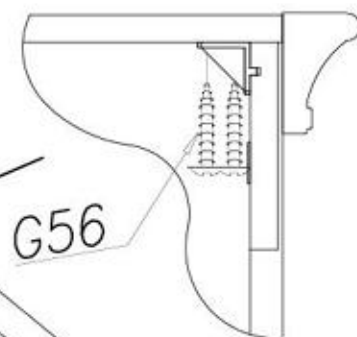
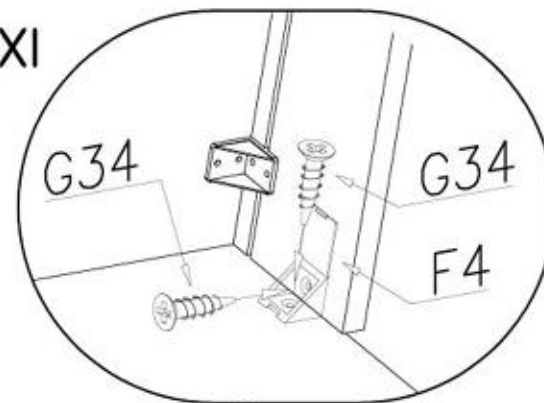
XX

G56
4x16 x4



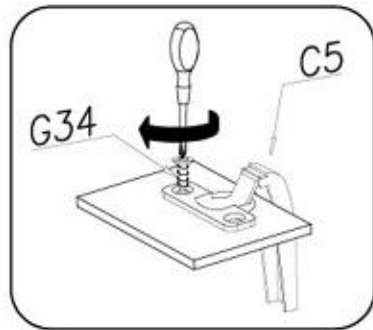
XXI

P4 x1	G34 3,5x16 x4
G56 4x16 x4	F4 x1

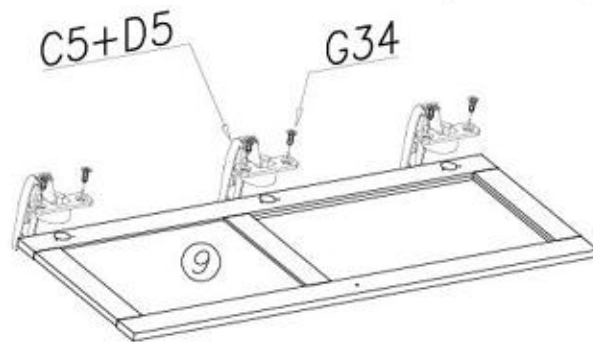
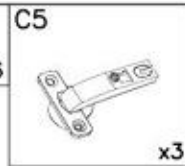




XXII



G34
3,5x16 x6

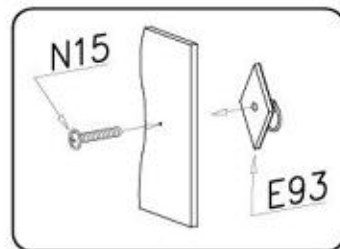
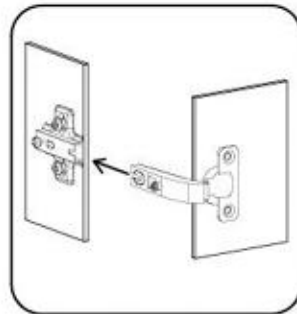


XXIII

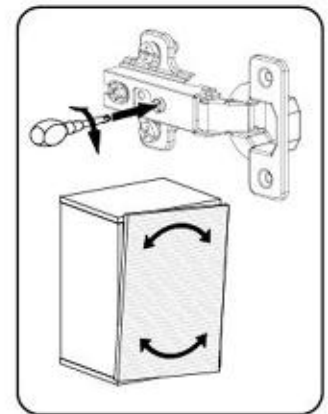
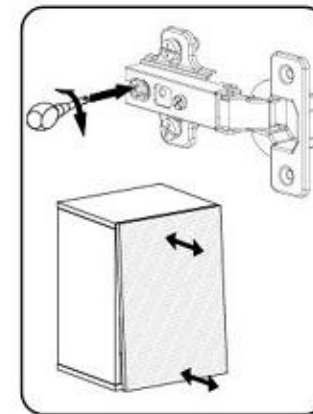
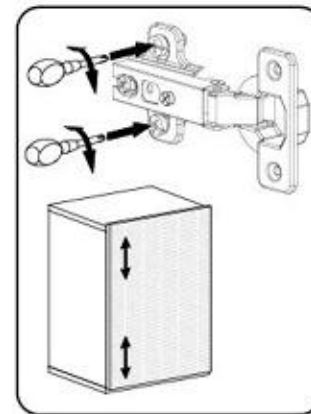
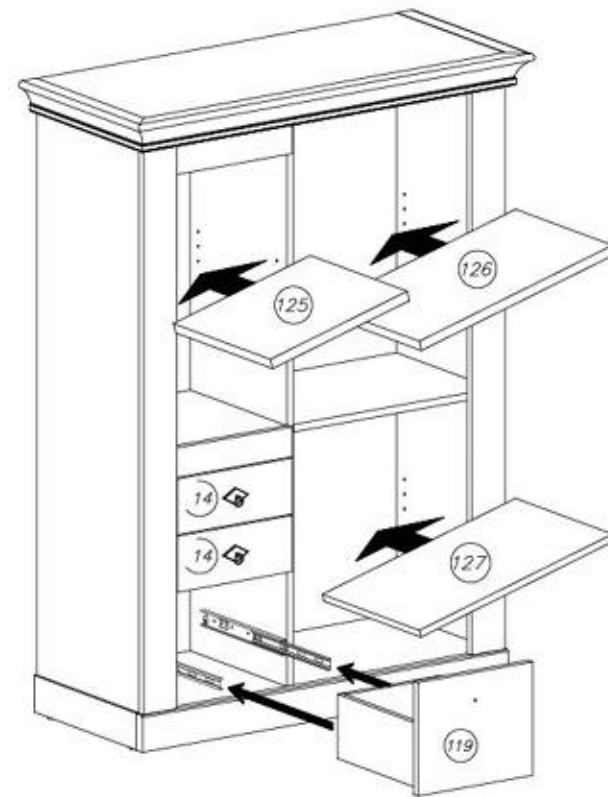


N15
M4x25 x4

E93
x4



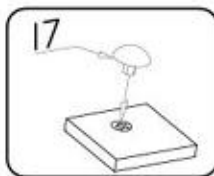
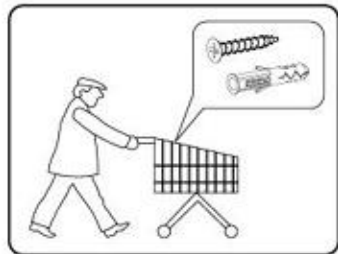
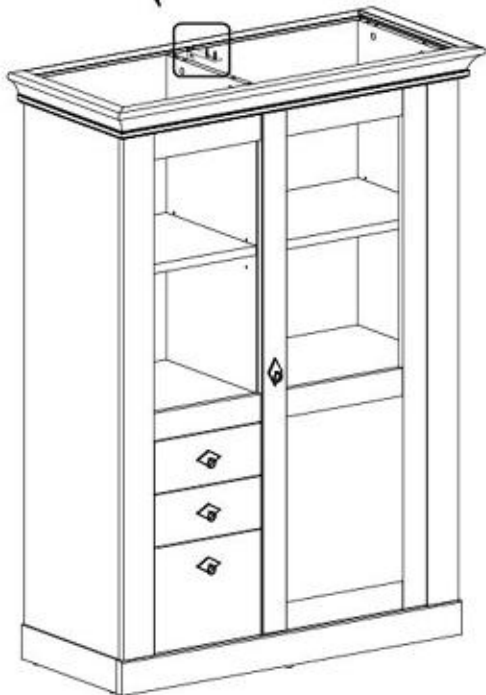
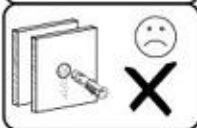
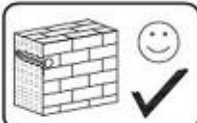
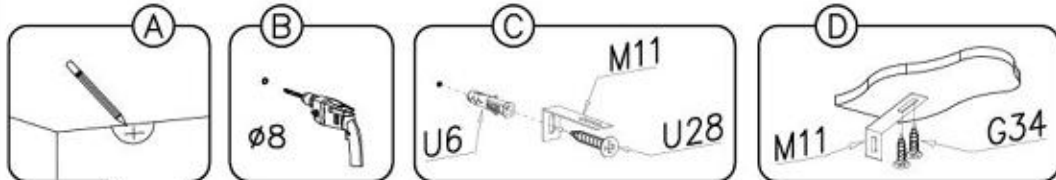
XXIV





XV

I7 ø18 x8	M11 x1	G34 3,5x16 x2
-----------------	-----------	---------------------



Name • Nom • Nome • Naom • Nazwa • Имя • Názov • Név • Denumire • Isim • Имяние

Nr • No • N° • Номер • Č • Sz

Typ • Type • Tip • Típus • Típo • Tun

LANDHAUS

--

22

D Unser Dienstservice für Beschädigte
 Sollte Ihnen ein Beschädigter fallen, können Sie diese Servicekarte direkt an die unterstehende Nummer senden. Wir können allerdings nur Beschädigte auf diesem Weg verschicken. Sollen Sie eine andere Beanstandung an Ihrem Möbelstück haben, so wenden Sie sich bitte direkt an Ihr Möbelhaus.

GB Our direct order service for fitting
 If a fitting should be missing to you, you know this service card directly following number boxes, you can in this way send away however only fitting. If you should have another objection to your piece of furniture, then they turn please to your furniture house.

CZ Naše přímé služby pro fitting
 Když-li vám nějaký díl z kování, měřítka tuto službu kartou odložíte přímo na náš úvodní list. Tuto kartu však můžeme poslat; jen díky kování. Pokud byste měli jiné nároky, obraťte se přímo na svého prodejce nábytku.

F Nos service direct par l'entree de la commande
 Si vous avez un manquant de vis, vous pouvez envoyer cette carte de service directement à l'adresse ci-dessous. Si vous avez une autre objection sur votre meuble, veuillez vous adresser à votre magasin.

I Il nostro servizio diretto per l'entree della fattura
 Nel caso vi manchi una vite, potete spedire questa carta di servizio direttamente al seguente numero. Per altri problemi al vostro mobile, potete rivolgervi al vostro mobilista.

BG Директно обслужаване на повреди
 Ако имате липсващи винтове, можете да изпратите тази карта за директно обслужаване на повреди на нашия начален лист. Тази карта обаче може да изпратим само с винтове. Ако имате други изисквания, моля, обърнете се директно към вашия магазин.

NL Directe dienst voor losse onderdelen
 Wanneer er een onderdeel mist komt u deze servicekaart direct aan onderstaand telefoonnummer. Wij kunnen alleen losse onderdelen verspreiden. Mocht u een ander probleem aan uw meubel hebben verzoeken wij u contact op te nemen met uw meubeldealer.

PL Nasz bezpośredni serwis części montażowych
 Jeżeli brakuje części koniecznych do montażu, prosimy o przesłanie nam tej karty serwisowej na nasz początkowy numer listu. Materiały w ten sposób przysyłane powinny być brzożycie części. W przypadku innych ewentualnych dotychczasowych problemów prosimy o kontakt z naszym meblowym w którym został dokonany zakup.

HR Servis za dijelove
 U slučaju da nedostaje neki od dijelova molimo vas da na ovaj naš broj naredite fax broj pošaljete ovaj servisni obrazac. Na ovaj način mogu se dostaviti samo dijelovi. U slučaju da imate dodatne prigovore vezane uz kovanje, molimo vas da se obratite izravno trgovini namještaja gdje je do kupnje.

HU Közvetlen szolgáltatás
 Ha néhány alkatrész hiányzik, ezt a kártyát közvetlenül a felsorolt címre küldheti el. Csak a kártyával lehet rendelni a hiányzó alkatrészeket. Ha van egyéb észrevétel, forduljon közvetlenül a boltjához.

SK Naše priamo služby pre ľadé kovanie
 Ak by Vám chýbala niekedy časť kování, môžete poslať túto službu kartu priamo na náš úvodní list. Túto kartu však môžeme poslať; len s kováčmi. Ak by ste mali iné nároky, obráťte sa priamo na vašu predajňu nábytku.

SLO Naše direktno službe za kovane
 Če vam manjka kakikoli delov, lahko to storimo kartico pošljete po našu direktno na spodnji številki. Po tej poti vam lahko pošljemo samo kovane. Če imate kakikoli druge zahteve, se obrnite neposredno na vašo trgovino pohištva.

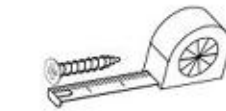
RO Servis-ul nostru direct pentru fierare
 In cazul in care va lipseste o piesa de fierare puteti sa trimitezi direct acest card de service pe fax la numarul de mai jos. Noi nu putem expedia piese de fierare decat pe aceasta cale. Dacă aveți o altă reclamație referitoare la piesa de mobilier, atunci vă rugăm să vă adresați direct la magazinul dvs. de mobilă.

RUS Наш прямой сервис для поставки фурнитуры
 Если окажется, что Вам не хватает того или иного элемента фурнитуры, Вы можете отправить сервисную карту по факсу непосредственно на номер, указанный ниже. Однако, только с помощью нашей сервисной карты можно заказать недостающие детали. Если у Вас имеются иные претензии относительно приобретенной мебели, пожалуйста, обращайтесь непосредственно в магазин, осуществляющий продажу.

S Vår direkte service för beslaggätt
 Om du saknar en beslaggätt kan du fåva detta servicekort direkt till nummer som anges ned. Ettan pe ett direkt är det enda möjligheten att skicka beslaggätt på fax. Om du vill meddelare ditt möbelsä till en annan anläggning måste du kontakta ditt möbelsä direkt.

ES Nuestro servicio directo para accesorios
 Si le falta algún accesorio, puede enviar esta tarjeta de servicio directamente a la siguiente dirección. No obstante, por esta vía sólo podemos enviar accesorios. Si tiene alguna otra objeción sobre su mueble, consulte directamente con su mueblero.

TR Doğrudan hizmetler için
 Bir donanım eksikliği ya da servise ihtiyaç duyduğunuz bir parçanın eksikliği durumunda, bu kartı doğrudan aşağıdaki numaraya gönderiniz. Ancak, bu kartla sadece aksesuarlar gönderilebilir. Eğer başka bir sorunuz varsa, lütfen doğrudan mobilya mağazasına başvurun.



F4	A1	M1
x...	ø7x50	x...
W1	N15	E93
x...	M4x25	x...
W2	G20	F2
x...	5x13	x...
H23	I7	M11
x...	ø18	x...
H35-300mm	I1	P4
x...	x...	x...
B1	G34	F12
ø8x35	3,5x16	x...
A6	C5+D5	P27
ø7x40	x...	x...
K1	K15	x...
ø15x12	x...	x...
S2	x...	



+49 5233 95 290 10
 service@mv-steinheim.de

Name • Nom • Nome • Naam • Nazwa • Jméno • Ὄνομα • Név • Denumire • İsim • Имя
 Nr • No • N° • Номер • Č • Sz • Typ • Type • Tip • Típus • Тíро • Tun

LANDHAUS

--

22

D Unser Dienstservice für Beschädigte
 Sollte Ihnen ein Beschädigter Schaden, können Sie diese Servicekarte direkt an die unternahmende Hersteller senden. Wir können allerdings nur Beschädigte auf diesem Weg verschicken. Sollen Sie eine andere Beanstandung an Ihrem Möbelstück haben, so wenden Sie sich bitte direkt an Ihr Möbelhaus.

GB Our direct order service for fitting
 If a fitting should be missing to you, you know this service card directly following number boxes, you can in this way send away however only fitting. If you should have another objection to your piece of furniture, then they turn please to your furniture house.

CZ Nežto přímé služby pro lovění
 Pokud Vám nějaký díl chybí, můžete tuto službu kartu odeslat přímo na náš úvodní list. Tuto kartu však můžeme poslat jen díky lovění. Pokud byste měli nějaký jiný problém, obraťte se přímo na svého prodejce nábytku.

F Ne pas oublier le notice de montage
 Ne pas oublier la pièce correspondante vous-même. Rejoindre et commander le fournisseur. Montage - vous de l'aide nécessaire. Aménager - vous une zone de montage. Procéder au montage. Ne jamais forcer les assemblages. Remarque: les vis sont fournies dans les tiroirs d'usage. Garder votre notice de montage et une pièce remplie et marquée, elle sera le plus sûr moyen de communiquer avec votre magasin.

I Il nostro servizio diretto per l'ordine delle forniture
 Nel caso di mancanza di un pezzo, potete spedire fax questa carta di servizio direttamente al seguente numero. Per altri problemi al vostro mobile, potete rivolgervi al vostro mobilificio.

BG Директно обслужаване при повреждение
 Ако имате някаква повреда, можете да изпратите директно тази карта на нашия начален лист. Тези карти обаче можем да изпратим само ако имате повреда. Ако имате друг проблем, моля, обърнете се директно към вашия магазин за мебели.

NL Directe service voor schade aanleveren
 Wanneer er een onderdeel mist komt u deze servicekaart direct aan onze onderneming toe. Het is niet mogelijk om schade aan te leveren via onderdelen verpakking. Mocht u een ander probleem aan uw meubel hebben verpakking wij u contact op te nemen met uw meubelzaak.

PL Należy bezpośrednio service zgłosić montażystom
 Jeżeli brakuje części koniecznych do montażu, prosimy o przesłanie nam tej karty serwisowej na naszej podanej numer faxu. Możemy w ten sposób przysłać potrzebny tylko brakujące części. W przypadku innych szkód dotyczących mebla, prosimy o skierowanie ich do salonu meblowego w którym został dokonany zakup.

HR Servis za štete
 U slučaju da nedostaje neki od dijelova meblu vas da ne dajte najaviti fax broj poslate ovaj servisni obrazac. Na ovaj način mogu se dostaviti samo dijelovi. U slučaju da imate dodatne prigovore vezane uz instalaciju meblu vas da se konsultirajte sa trgovinom gdje je bilo kupnje.

HU Díszárnyékszaki károsítás esetén
 Ha némi darab hiányzik, ezt a felvétel károsított előfordulásra az eladó kezébe kell fordítani. Károsított darabok csak közvetlenül a gyártó felé kerülhetnek. Amennyiben másféle problémát áll fel, forduljon közvetlenül a boltüzemnek.

SK Náš priamy servis pre škodu lovení
 Ak by Vám chýbalo nejaké súčasťovanie, môžete poslať túto službu kartu poslať faxom priamo na náš úvodný listovú c. listy lovení vieme poslať iba takto. Ak by ste mali iný problém, obráťte sa priamo na Vašu predajnú miestu.

SLO Náš direktne služba štete za štete
 Če vam manjka kakšna delovna, lahko to servisu kartico pošljete po faxu direktno na našo trgovino. Po tej poti vam lahko pošljemo samo delovne. Če imate kakšne druge pritožbe, se obrnite neposredno na vašo trgovino.

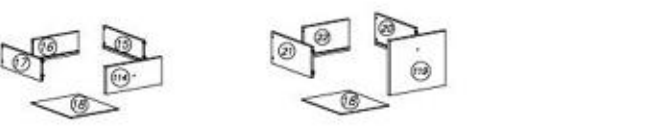
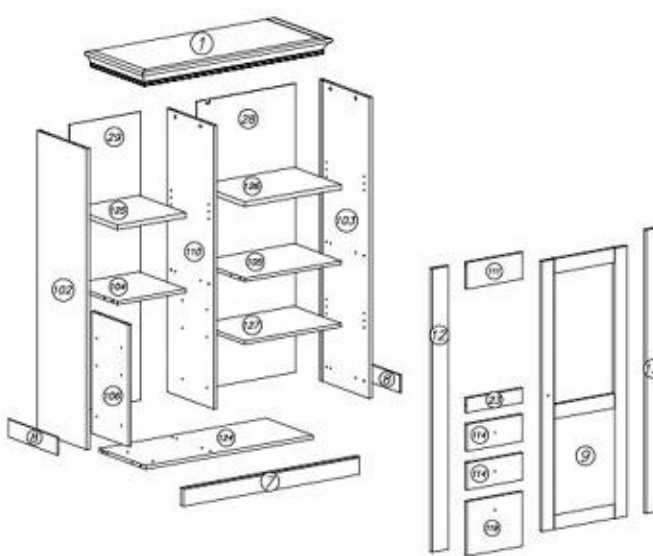
RO Servisul nostru direct pentru furnitură
 În cazul în care vă lipsește o piesă de furnitură puteți să trimiteți direct această card de serviu pe fax la numărul de mai jos. Noi nu putem trimite piese de furnitură decât pe această cale. Dacă aveți o altă reclamație referitoare la piesa de mobilier, atunci vă rugăm să vă adresați direct la magazinul dvs. de mobilă.

RUS Наш прямой сервис при повреждении мебели
 Если имеется, что нам не хватает того или иного элемента фурнитуры, вы можете отправить сервисную карту по факсу непосредственно на завод-производителя мебели. Однако, если повреждение не касается производимой линии фурнитуры, тогда вам придется обратиться или же обратиться непосредственно в организацию, осуществляющую поставки.

S Vår direkte service för beskadigade
 Om du saknar en beskadigad del av ditt möbelservice direkt till nummer som anges nedan. Tillt på ett sätt är det enda möjliga sättet att skicka beskadigade till dig. Om du vill rapportera din möbel är en annan anledning tillika du kontakta ditt möbelservice direkt.

ES Nuestro servicio directo para averías
 Si le falta algún accesorio, puede enviar esta tarjeta de servicio directamente a la siguiente dirección. No obstante, por esta vía sólo podemos enviar accesorios. Si tiene alguna otra objeción sobre su mueble, consulte directamente con su mueblera.

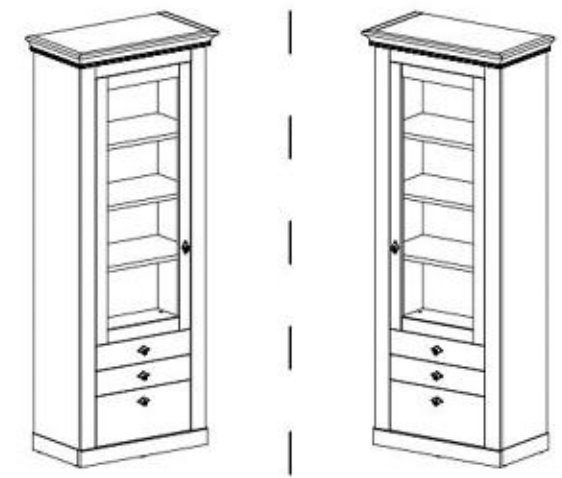
TR Donatılar için doğrudan servisi
 Bir donatıya ilişkin ya da servisi herhangi bir donatıya ilişkin başka donatılarla ilgili sorularınız için, lütfen bu kartı doğrudan üreticimize gönderin. Mobilya ile ilgili başka sorularınız varsa lütfen doğrudan mobilya satışınıza gidin.



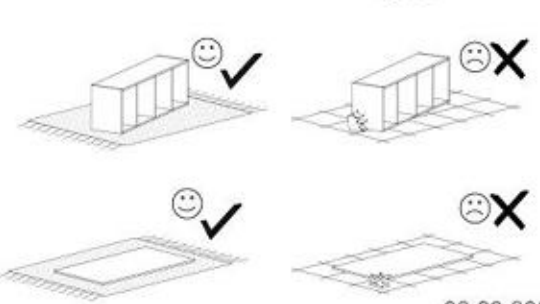
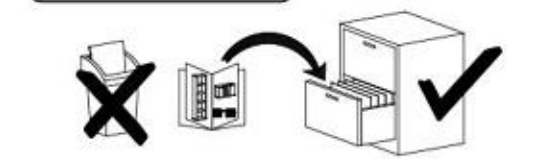
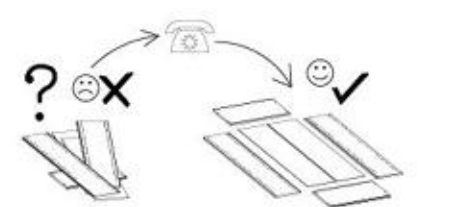
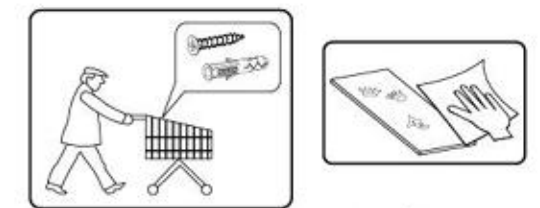
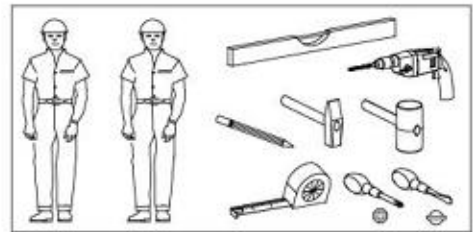
Nr	[mm]	[mm]	[mm]	[mm]	Colt
1	1017	439	70	2/2	
102	1363	376	16	1/2	
103	1363	376	16	1/2	
104	364	356	16	2/2	
105	514	356	16	2/2	
106	553	278	16	2/2	
7	940	80	22	2/2	
8	376	80	6	1/2	
9	1223	454	16	1/2	

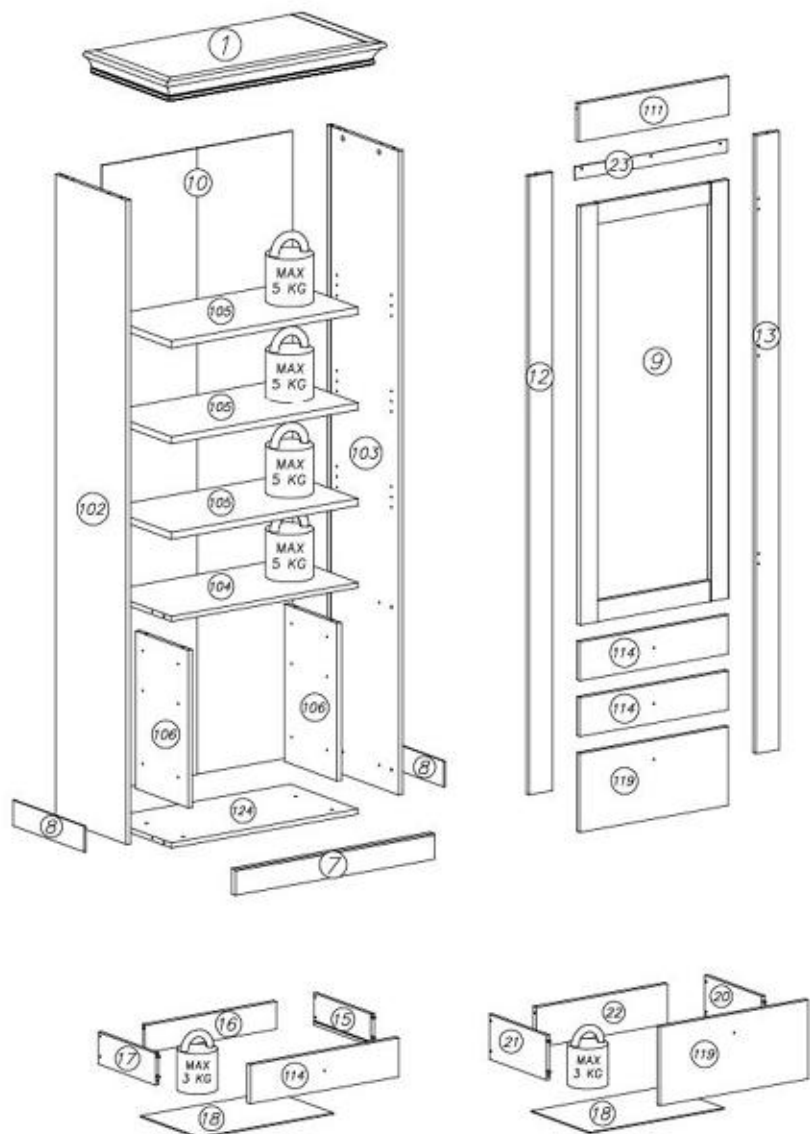
Nr	[mm]	[mm]	[mm]	[mm]	Colt
110	1284	356	16	1/2	
111	298	120	16	1/2	
12	1363	85	16	1/2	
13	1283	85	16	1/2	
114	295	122	16	2/2	
15	300	100	12	2/2	
16	241	100	12	1/2	
17	300	100	12	2/2	
18	251	301	3	2/2	
119	295	247	16	2/2	

Nr	[mm]	[mm]	[mm]	[mm]	Colt
20	300	140	12	1/2	
21	300	140	12	1/2	
22	241	140	12	1/2	
23	298	85	16	2/2	
124	894	356	16	2/2	
125	364	351	22	2/2	
126	514	336	22	2/2	
127	514	301	16	2/2	
28	1306	530	3	1/2	
29	1306	378	3	1/2	



- Ⓛ Montageanleitung
- ⓃL Handleiding voor de montage
- ⓂR Montaj talimat
- ⓕ Notice de montage
- ⒸZ Montážní návod
- ⓂU Szerelési útmutató
- ⓂB Assembly Instructions
- ⓂL Instrukcja montażu
- ⓂU Инструкция по монтажу
- ⓂT Istruzioni di montaggio
- ⓂK Návod na montáž
- ⓂO Instrucțiuni de montaj
- ⓂS Instrucciones de montaje
- ⓂR Montaj Talimat

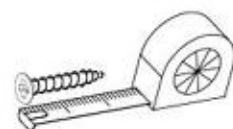
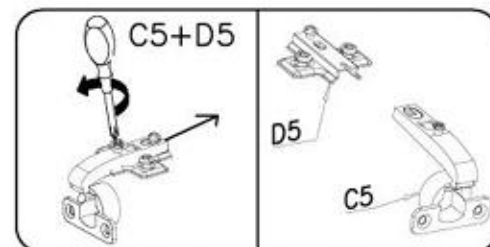
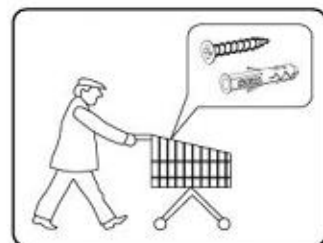




nr	L[mm]	B[mm]	H[mm]	Menge	Coll.
1	813	439	70	1	1/2
102	2018	376	16	1	2/2
103	2018	376	16	1	2/2
104	690	356	16	1	1/2
105	690	336	22	3	1/2
106	496	278	16	2	1/2
7	738	80	22	1	2/2
8	376	80	6	2	2/2

nr	L[mm]	B[mm]	H[mm]	Menge	Coll.
9	1312	548	18	1	2/2
10	1961	702	3	1	2/2
111	554	120	16	1	2/2
12	1938	85	18	1	2/2
13	1938	85	18	1	2/2
114	548	122	16	2	2/2
15	300	100	12	2	1/2
16	485	100	12	2	1/2

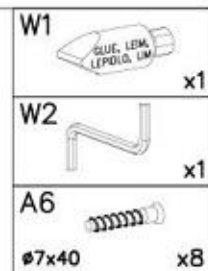
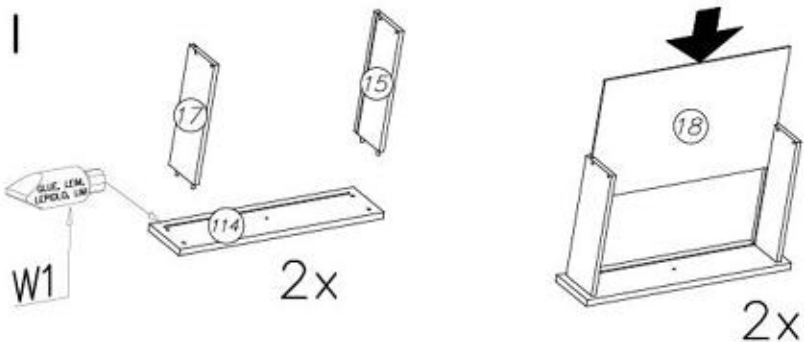
nr	L[mm]	B[mm]	H[mm]	Menge	Coll.
17	300	100	12	2	1/2
18	495	301	3	3	1/2
119	548	247	16	1	2/2
20	300	140	12	1	1/2
21	300	140	12	1	2/2
22	485	140	12	1	1/2
23	564	40	3	1	2/2
124	690	356	16	1	1/2



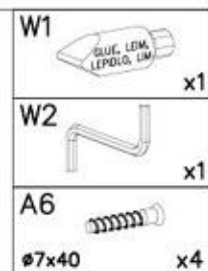
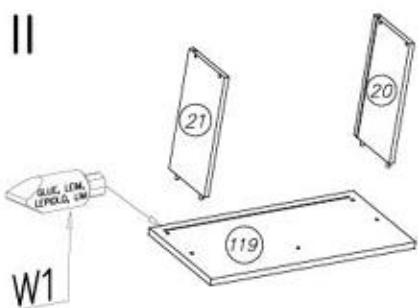
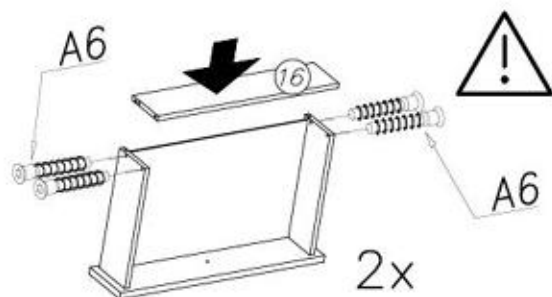
			G56 4x16 x68
		A1 Ø7x50 x4	M1 x2
C5+D5 x3	W1 GLUE, LEIM, LEPIDLO, LIM x2	N15 M4x25 x4	E93 x4
	W2 x1	G20 5x13 x24	F2 x12
A6 Ø7x40 x12	H23 H35-300mm x3	I7 Ø18 x12	M11 x1
K1 Ø15x12 x12	B1 Ø8x35 x16	I1 x16	P4 x5
K10 x12		G34 3,5x16 x31	F12 x17

4/20

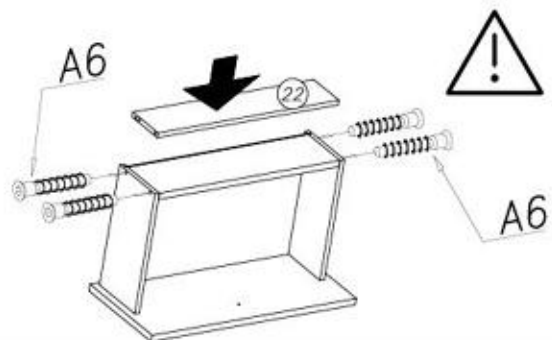
LANDHAUS 23



0,5h

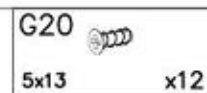
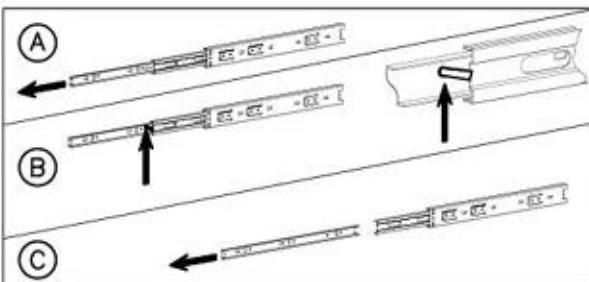


0,5h

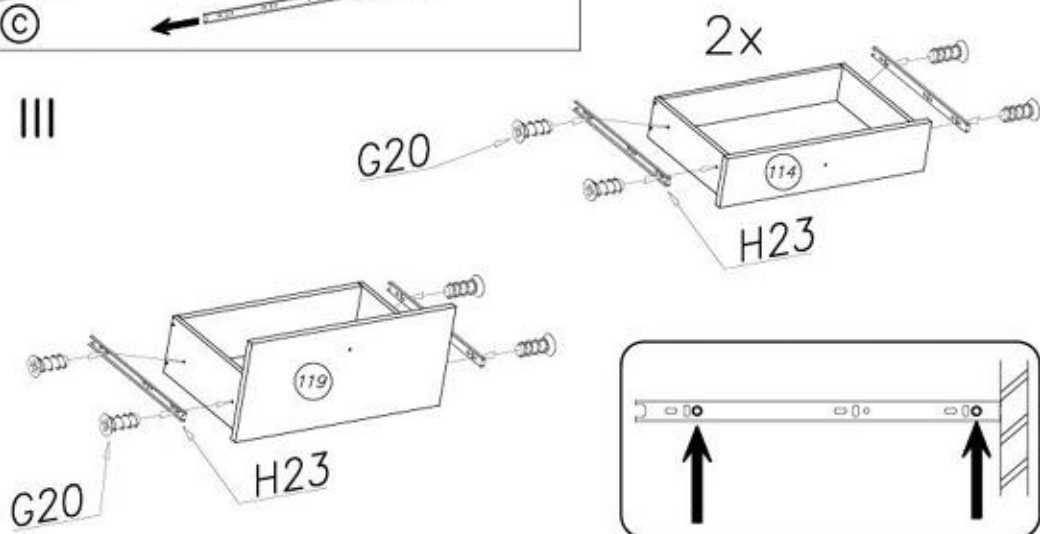


5/20

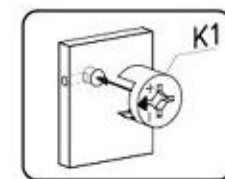
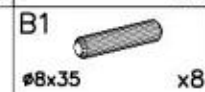
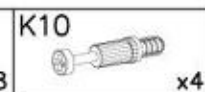
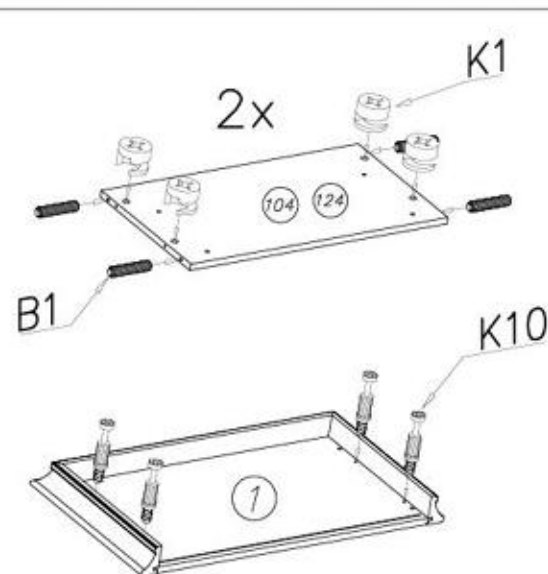
LANDHAUS 23

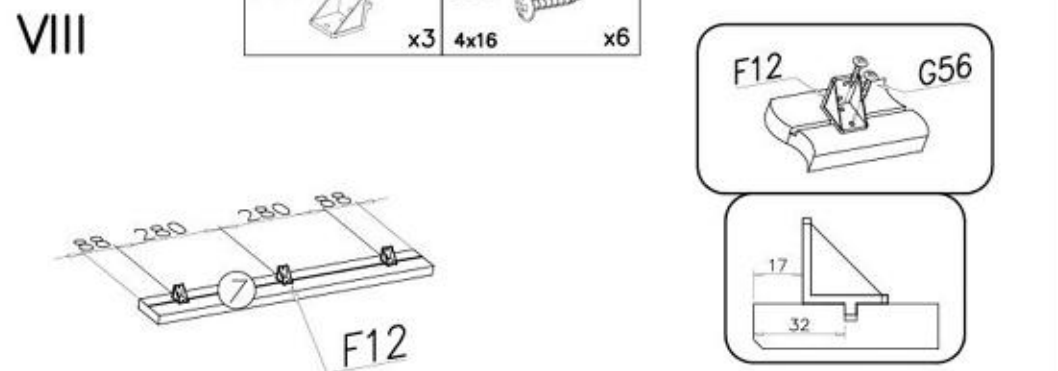
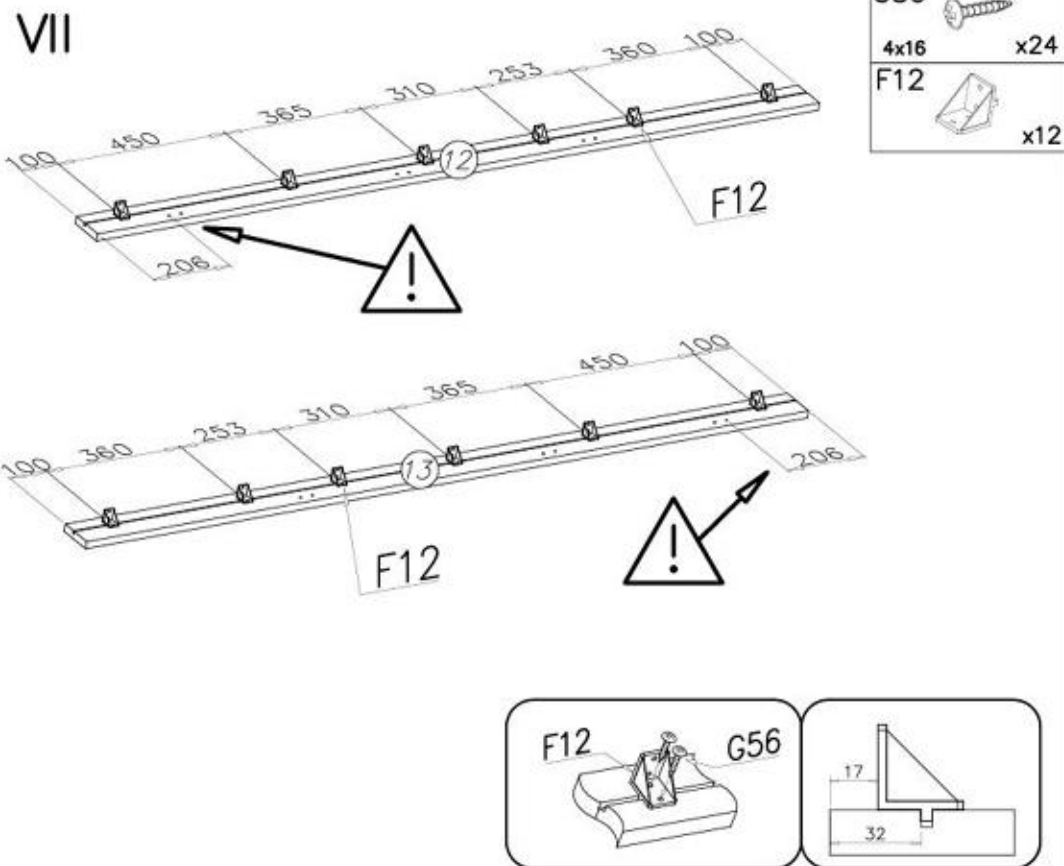
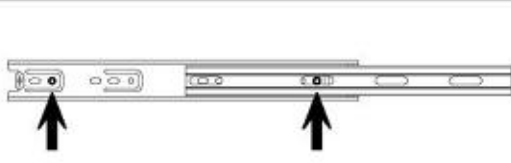
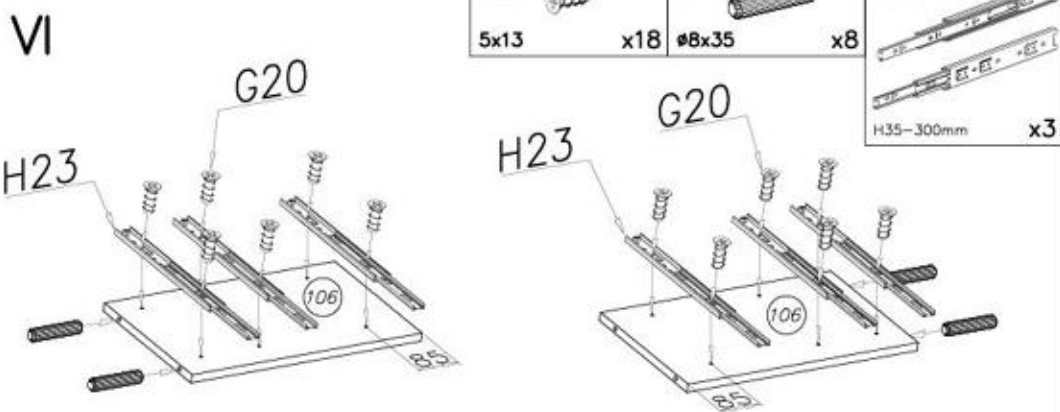
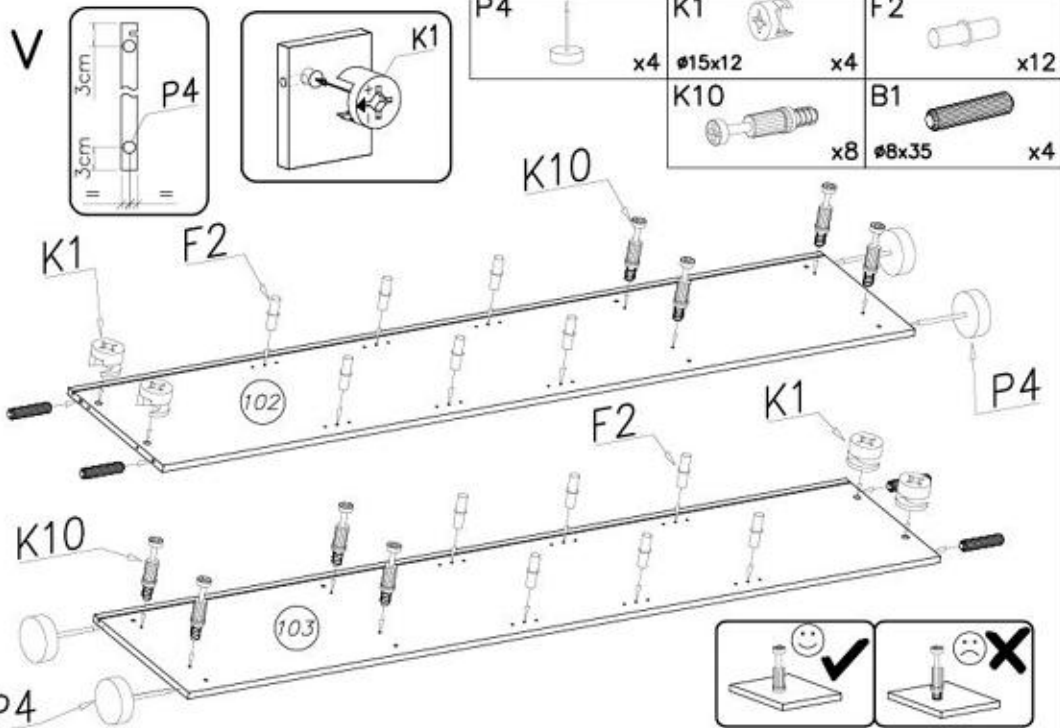


III



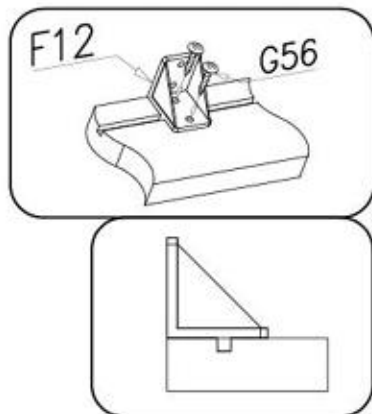
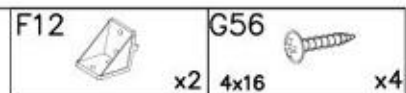
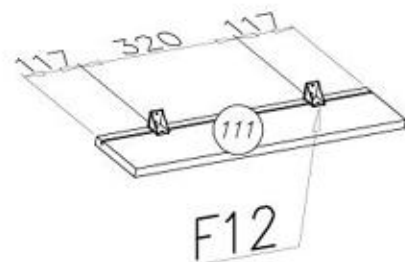
IV



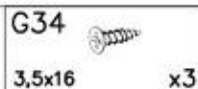
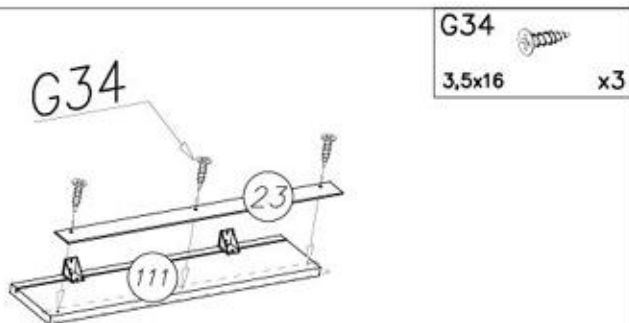




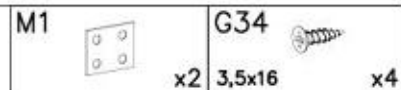
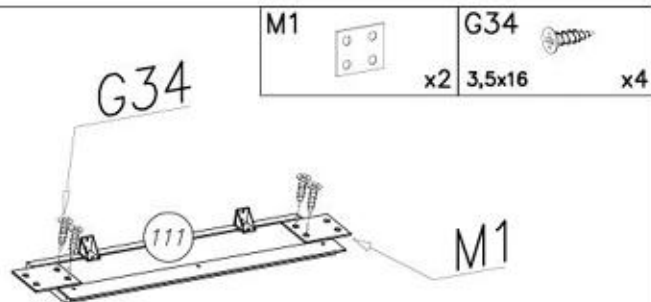
IX



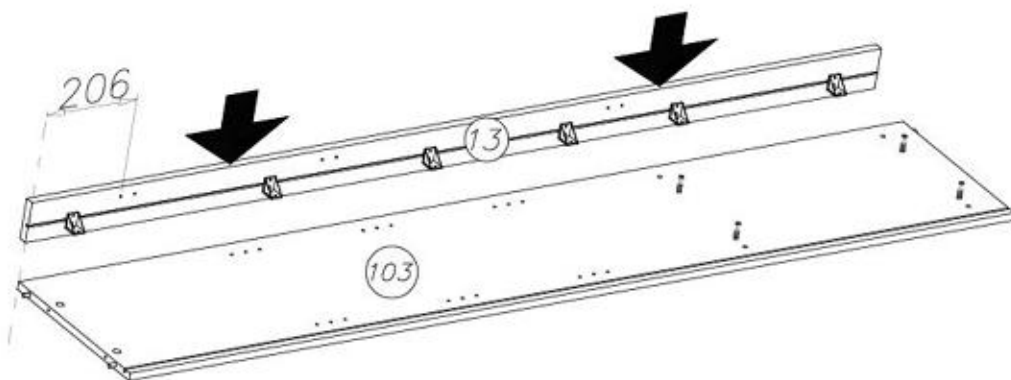
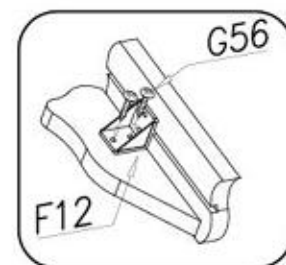
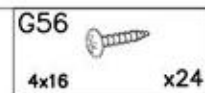
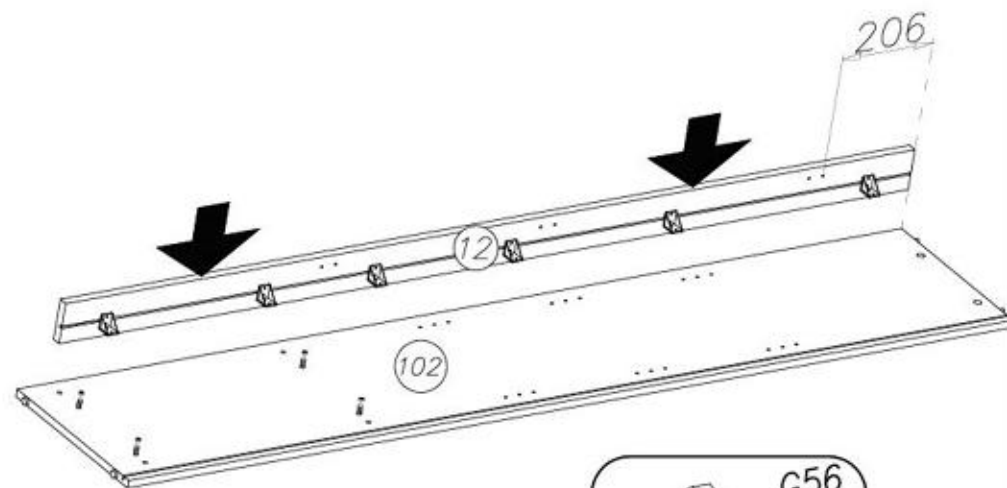
X



XI

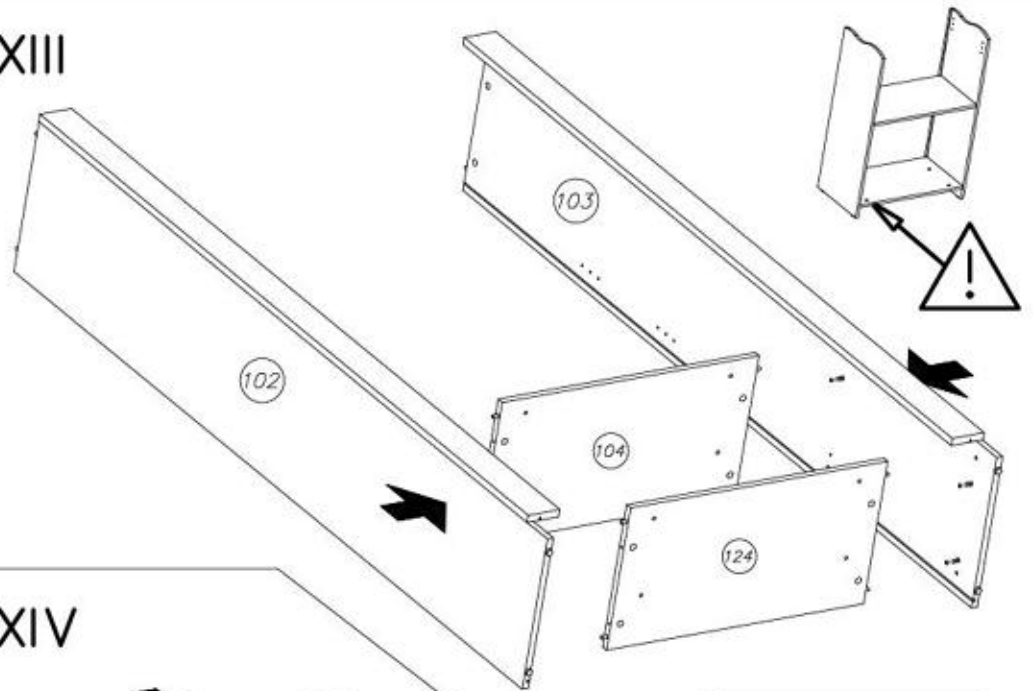


XII

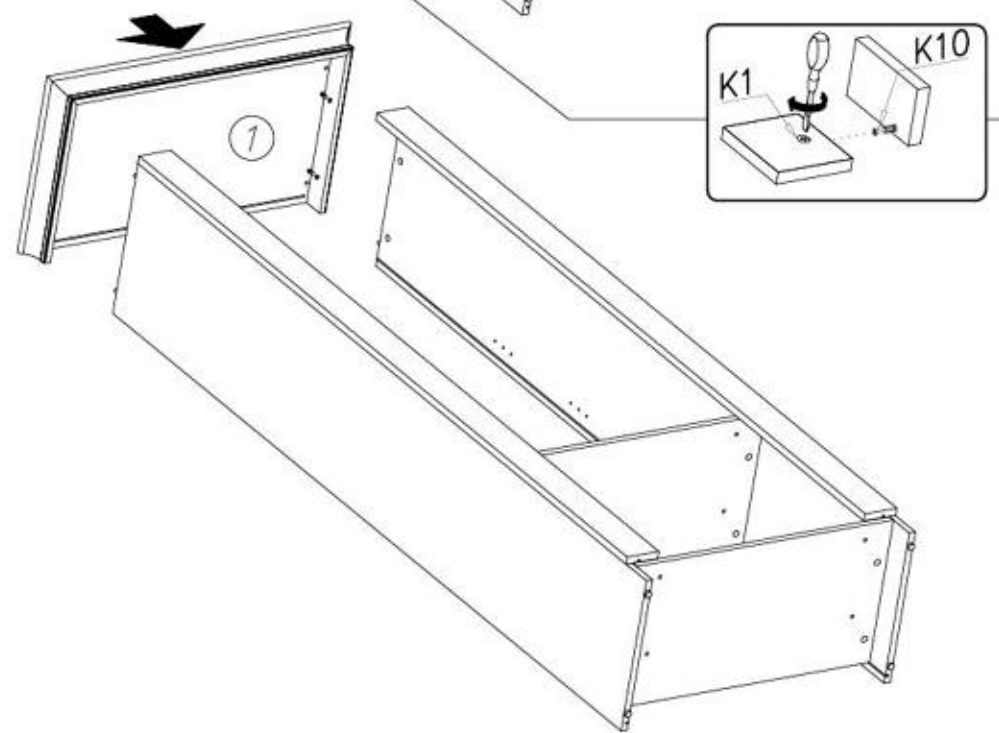




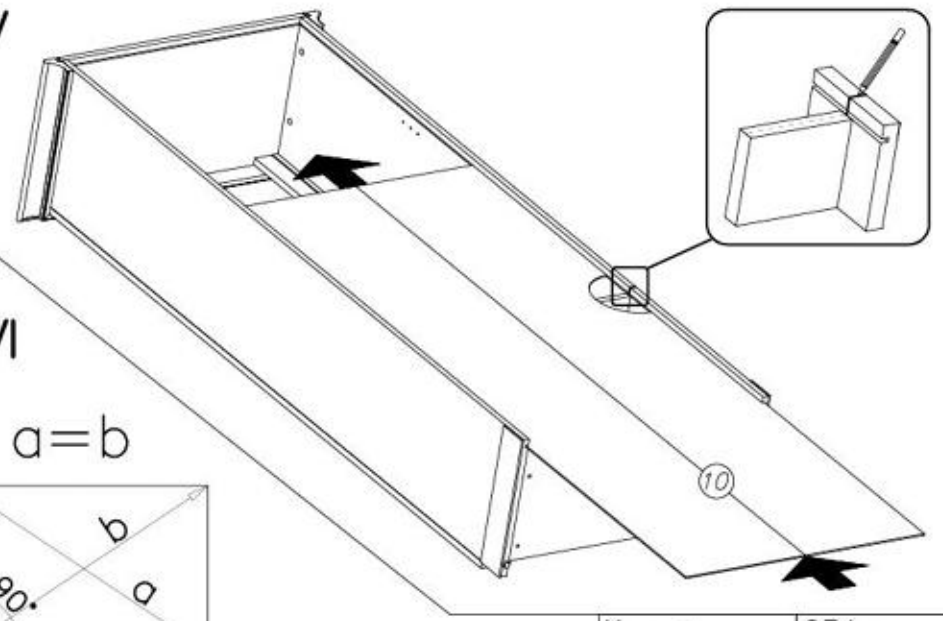
XIII



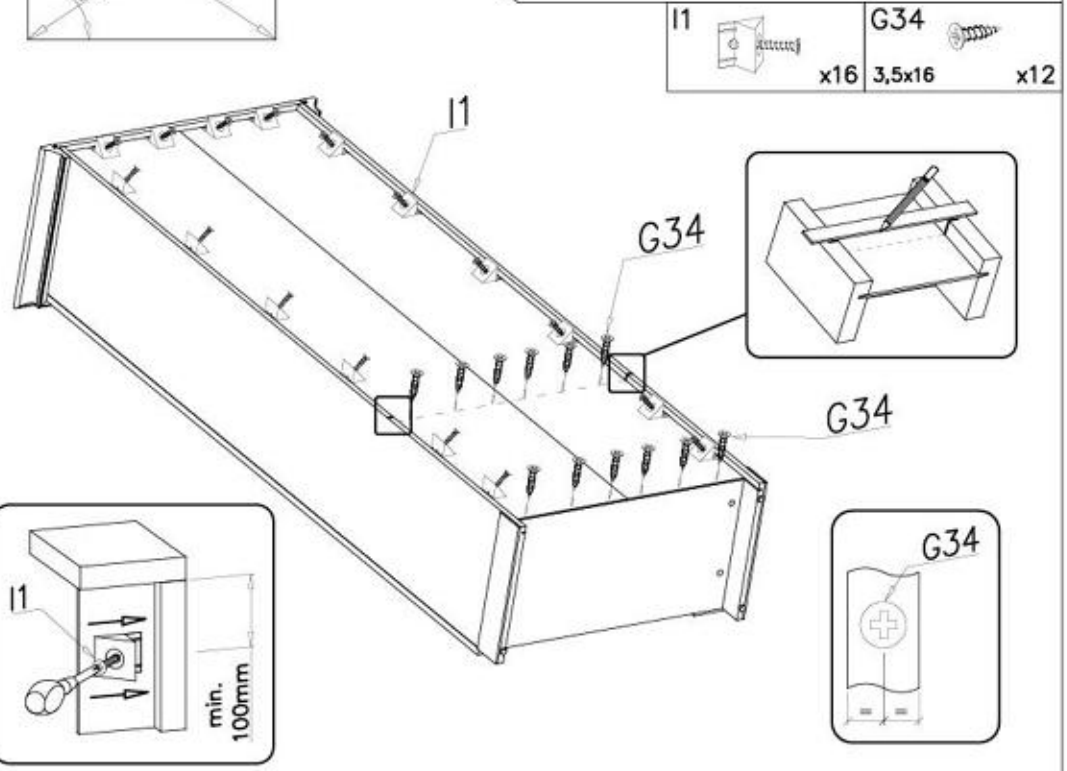
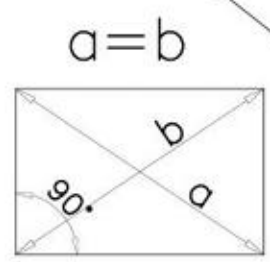
XIV



XV

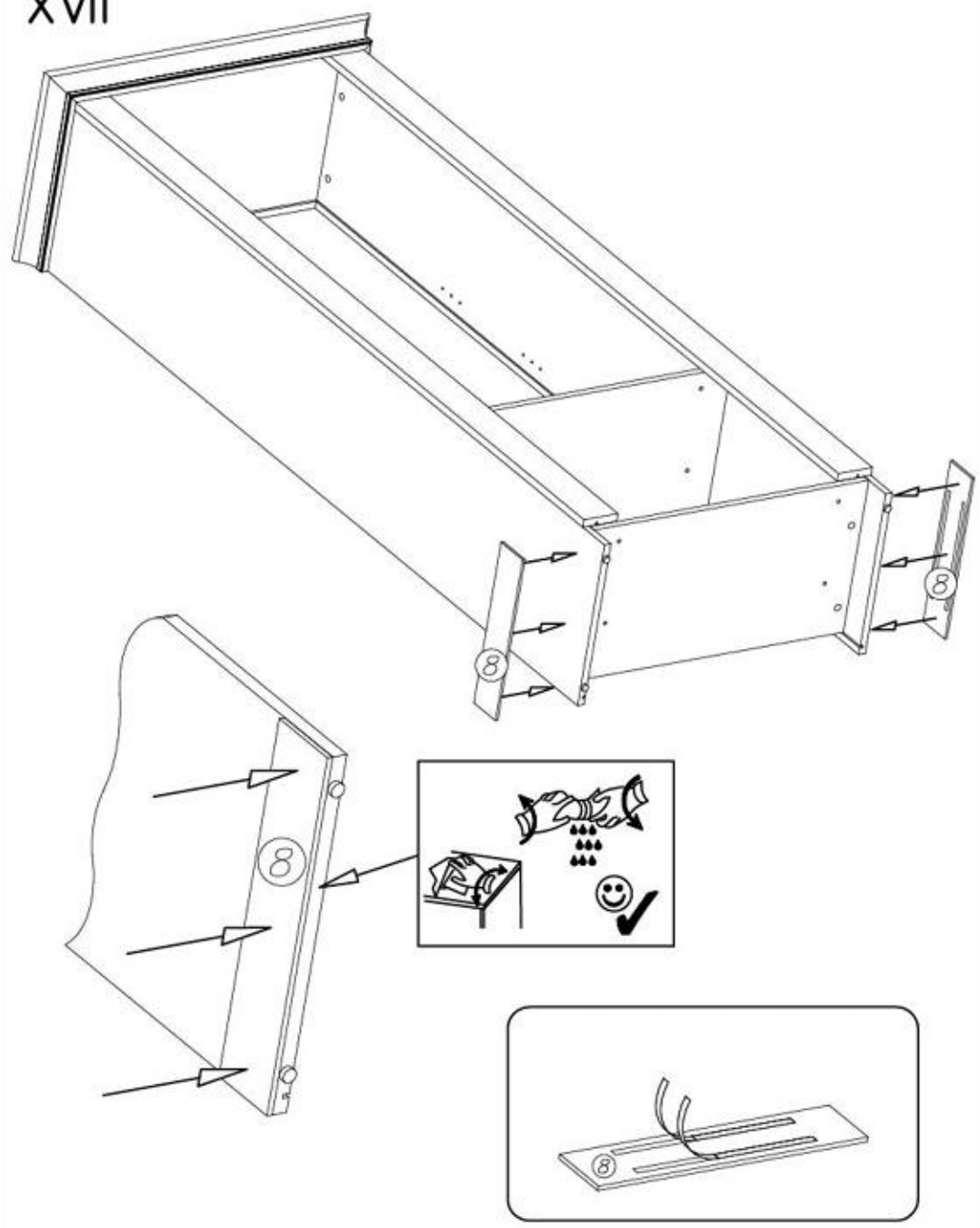


XVI

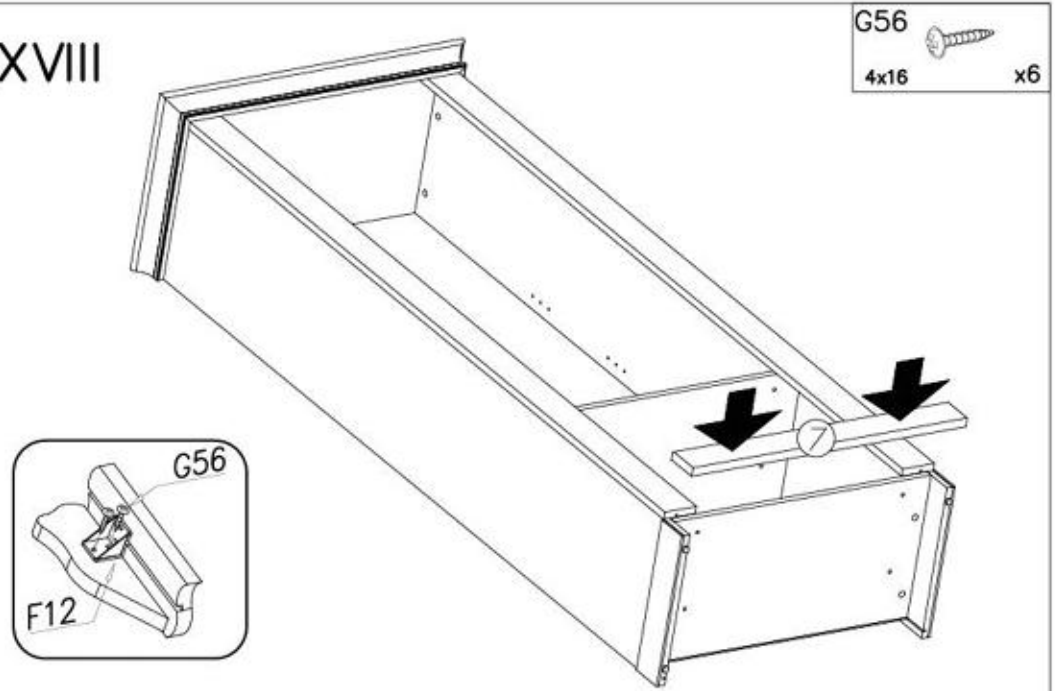




XVII

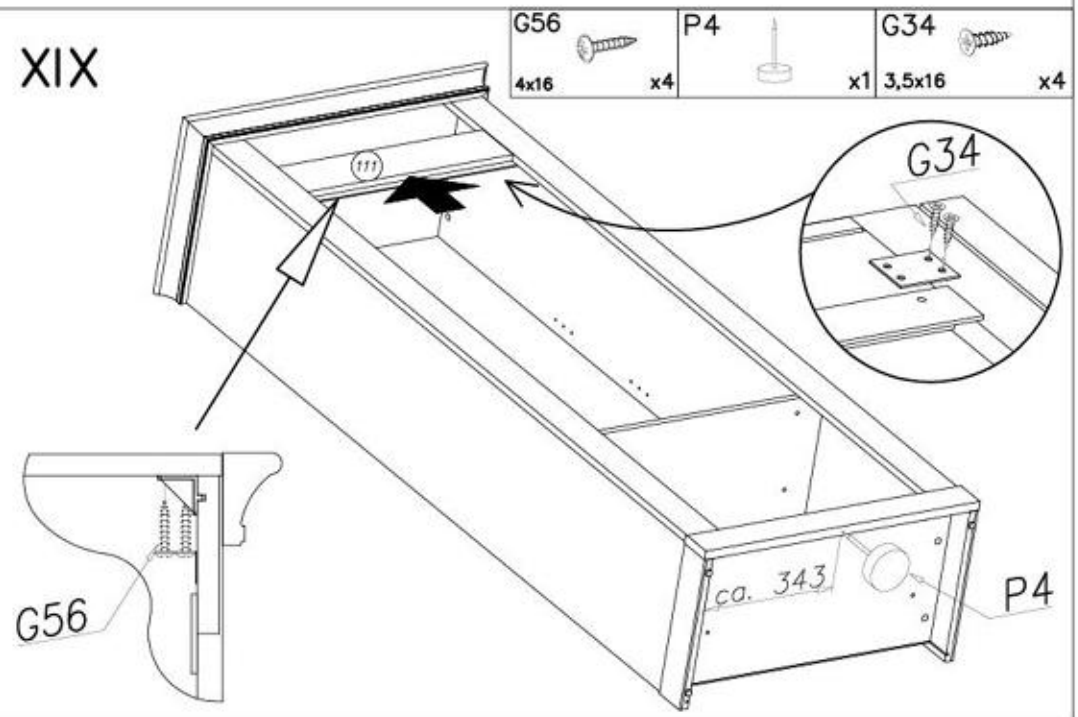


XVIII



G56
4x16 x6

XIX

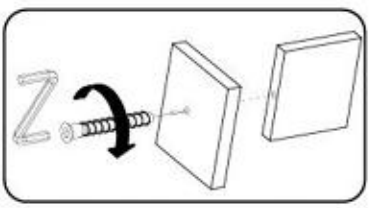
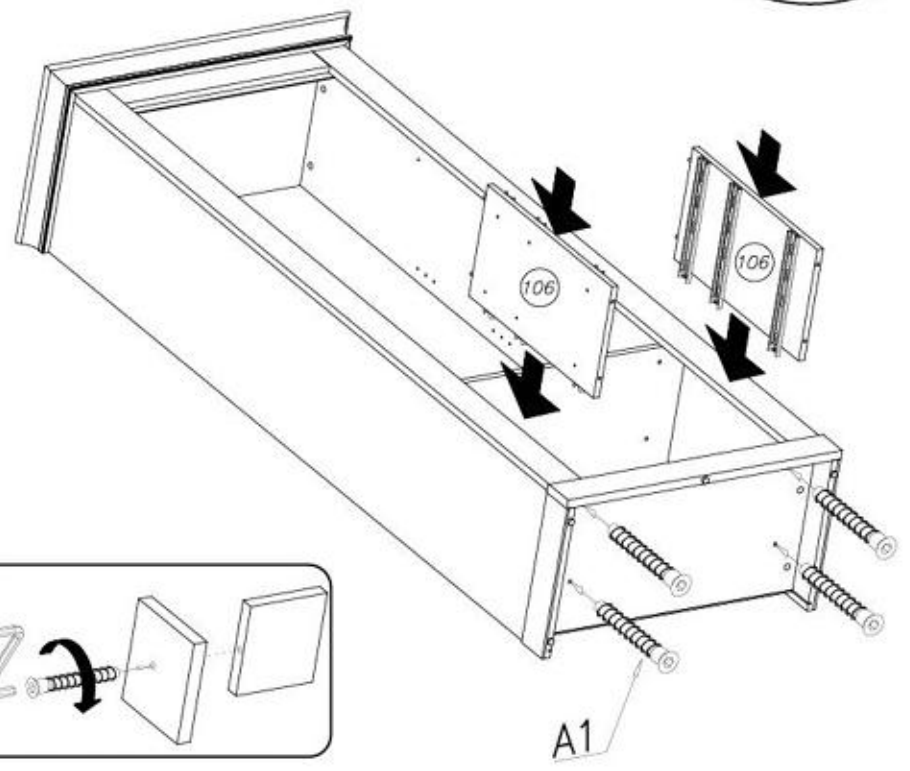
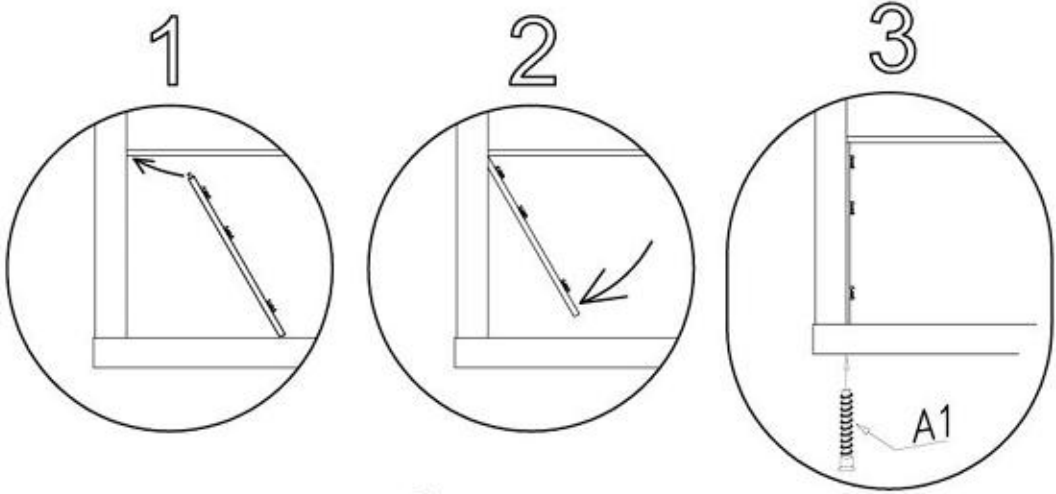


G56 4x16 x4 P4 G34 3,5x16 x4

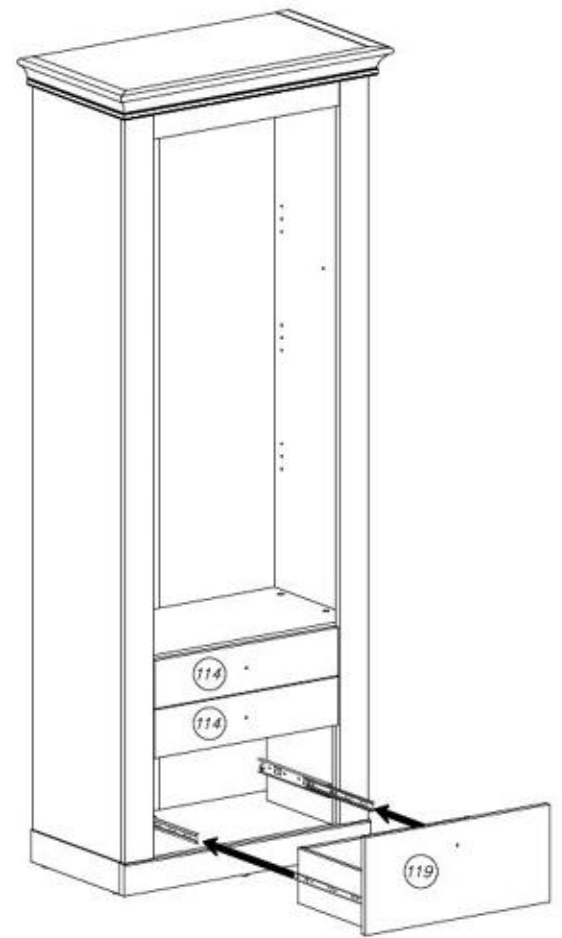


XX

- W2 x1
- A1 #7x50 x4

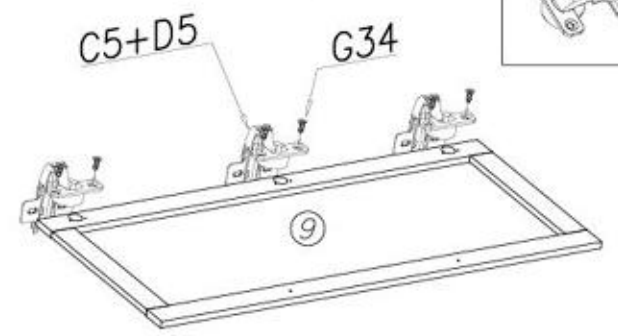
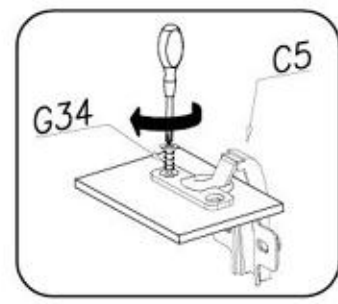


XXI



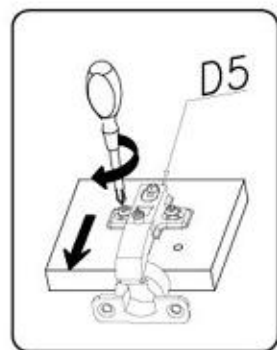
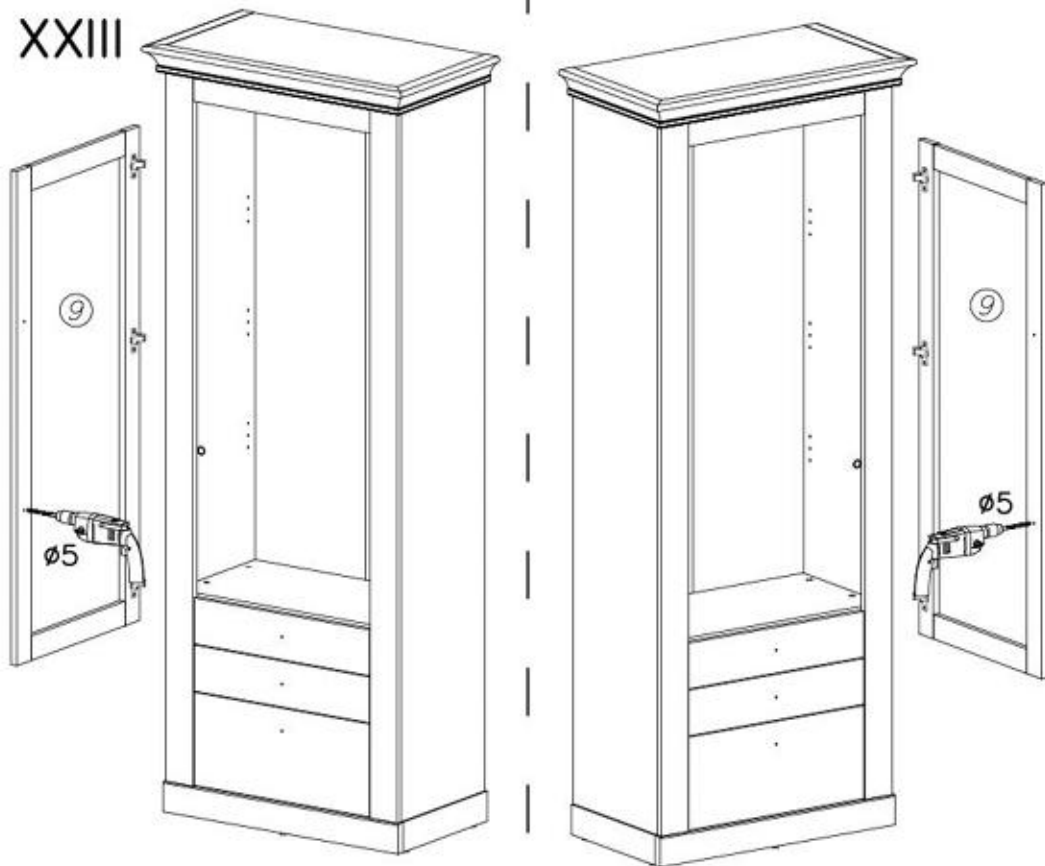
XXII

- G34 3,5x16 x6
- C5+D5 x3

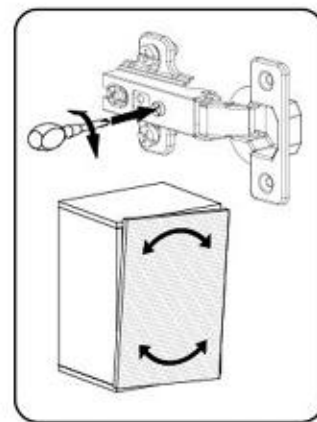
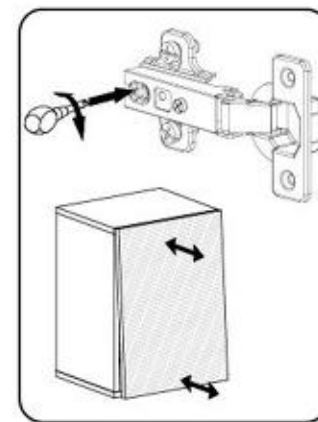
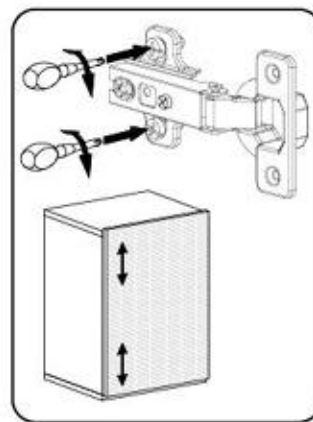
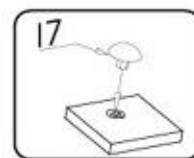
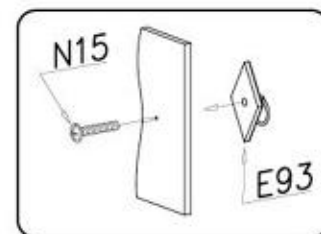
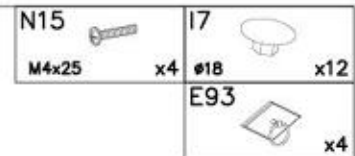
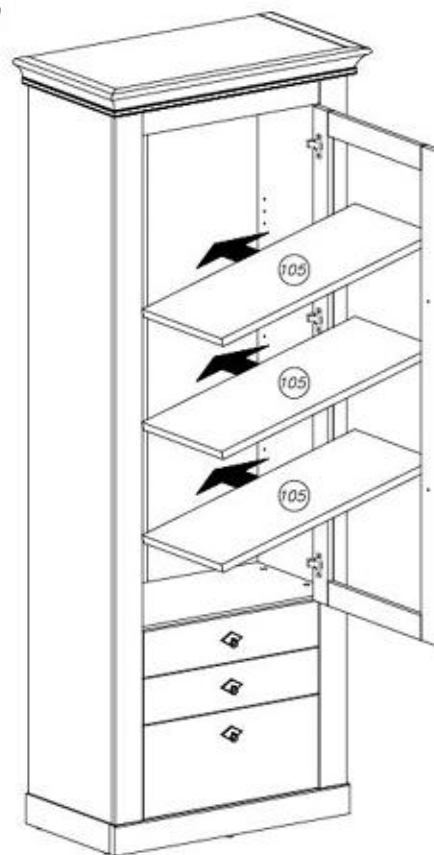




XXIII



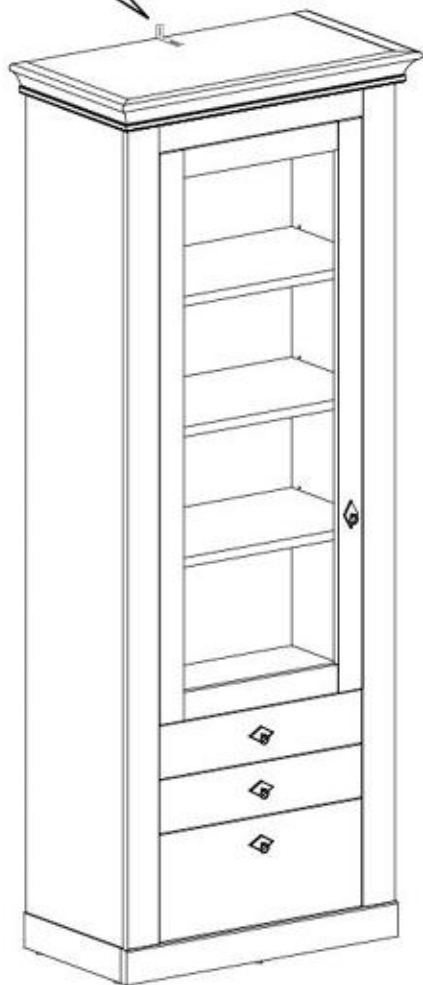
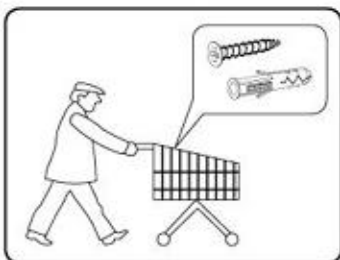
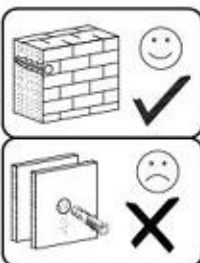
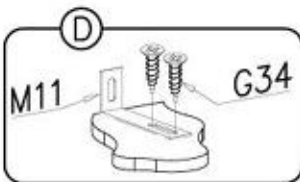
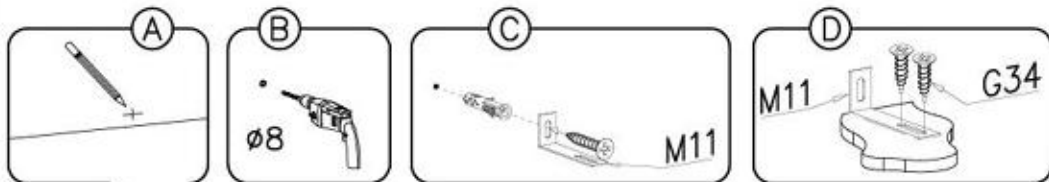
XXIV





XXV

M11	G34
x1	3,5x16 x2



Name • Nom • Nome • Naom • Nazwa • Имяно • Názov • Név • Denumire • Isim • Извание

Nr • No • N° • Номер • Č • Sz

Typ • Type • Tip • Típus • Tipo • Tun

LANDHAUS

--

23

D Unser Dienstservice für Bestlegte
Sollten ein Beschädigt sein, können Sie diese Serviceleistungen direkt an die Unternehmens-Nachbar senden, wir können allerdings nur Beschädigte auf diesem Weg reparieren. Sollen Sie eine andere Beanstandung an Ihrem Möbelstück haben, so wenden Sie sich bitte direkt an Ihr Möbelhaus.

GB Our direct order service for fitting
If a fitting should be missing to you, you know the service map directly following number 23. We can in this way send away however only fitting. If you should have another objection to your piece of furniture, then they turn please to your furniture house.

CZ Naše přímé služby pro levání
Čtyři v řadě nájezdů či vložení, můžete tuto službu i když odložit přímo na náš ústřední link. Naše oddělení však můžeme poslat jen při levání. Pokud byste měli nějaký jiný problém, obraťte se přímo na svého prodejce nábytku.

F Nos direct le service de montage
Répétez les pièces détachées votre meuble. Regroupez et contrôlez le quincaillerie. Montez - vous de l'outillage nécessaire. Aménagez - vous une zone de montage. Procédez au montage. Ne jamais fixer les assemblages. Réassemblez les vis avec précaution sans d'usage. Contier votre notice de montage, si une pièce venait à manquer, elle serait le plus sûr moyen de communiquer avec votre magasin.

I Il nostro servizio diretto per l'ordine della ferramenta
Noi non vi mandiamo dei pezzi, potete acquistare facilmente certe di servizi direttamente al seguente numero. Per altri ordini al vostro mobile, potete rivolgervi al vostro mobilificio.

BG Изпълнение директно от производителя
Ако извършите повреда при монтаж, обадете ни в този отделен отдел и не бързайте да отидете в магазин. Можем да ви изпратим частите директно от производителя. За всички други проблеми се обадете директно на вашия магазин.

NL Directe dienstservice voor best legde
Wanneer er een onderdeel mist kunt u deze servicekosten direct aan onze klantenservice sturen. Wij kunnen alleen lange dagen niet worden verzonden wij u contact op te nemen met uw meubelwinkler.

PL Nasz bezpośredni serwis części montażowych
Jeżeli zauważysz uszkodzenie podczas montażu, prosimy o przesłanie nam listy karty serwisowej na nasz podany numer listu. Możemy w ten sposób przysłać potrzebne tylko częściowe części. W przypadku innych uszkodzeń dotyczących mebli, prosimy o zgłoszenie ich do naszego meblowego w którym został dokonany zakup.

HR Servis za plovo
U slučaju da nekadje neki od dijelova nedostaje ili da nekoje nedostaje, listu karticu poslajte nam na naš broj. Ne možemo poslati samo plovo, u slučaju da imate dodatna pitanja vezana sa listom, kontaktirajte namo vas da se obratite izravno izjaviti namo vas za list kucijon.

HU Díszközvetlen szolgáltatásunk
Ha hibákat észleltek, azt a legközelebbi szakszolgálatunkhoz vagy az eladó szakszolgálatunkhoz kell bejelenteni. Csak a meubeljavításokhoz tudunk segíteni. Amennyiben másféle problémák állnak fenn a meubeljavításokhoz, forduljon közvetlenül a boltvezetőhöz.

SK Naše priamy servis pre best legedie
Ak by vám chýbala nejaká časť montáže, môžete poslať túto službu i když odložit priamo priamo na náš ústredný link. Naše oddelenie však môžeme poslať iba pri levání. Ak by ste mali iný problém, obráťte sa priamo na svojho predajcu nábytku.

SLO Naše direktno službo storimo za plovo
Če vam manjka kakojna delovka, lahko se storimo karotaj pošljete po listu. Če imate kakojna dodatna vprašanja, se obratite izravno na vašo prodajno mesto.

RO Servisul direct pentru montaj
In cazul in care va lipseste o piesa de mobilier, puteti sa trimiti direct poza catre de service pe fax la numarul de mai jos. Noi nu putem expedia piesa de mobilier direct pe adresa ta. Dacă aveți o altă reclamație referitoare la piesa de mobilier, atunci vă rugăm să vă adresați direct la magazinul dvs. de mobilă.

RUS Наш прямой сервис для сборки мебели
Если вы заметили повреждение при сборке мебели, просим вас сообщить нам об этом по телефону. Мы можем отправить только необходимые детали. В случае других проблем, касающихся мебели, просим вас обратиться к продавцу мебели, в котором вы приобрели мебель.

S Vår direkte service for bestlegede
Om du ønsker en bestlegede kan du få disse servicekosten direkte til nummeret som angives ned. Tilbyr vi ikke dette til den enkelte kunde, men kun direkte bestlegede til dig. Om du vil reklamere din møbel, se en anden anledning, måske du kontakter dit møbelhus direkte.

ES Nuestro servicio directo para accesorios
Si le falta algún accesorio, puede enviar una tarjeta de servicio directamente a le siguiente dirección. No obstante, por este método solo podemos enviar accesorios. Si tiene alguna otra objeción sobre su mueble, consulte directamente con su mueblera.

TR Doğrudan hizmet için doğrudan servisler
Bir mobilya parçasının veya aksesuarının eksik olduğunu bildiren adres doğrudan mail adresimize. Sadece bu yönde doğrudan gönderilebilir. Mobilyanızla ilgili başka bir sorunu bildiren mobilya satıcınıza veya doğrudan iletişime geçebilirsiniz.

	G56 4x16 x...	M1 x....
A1 #7x50 x....	A6 #7x40 x....	C5+D5 x....
K5 x....	K1 #15x12 x....	x....
W1 x....	N15 M4x25 x....	E93 x....
W2 x....	G20 5x13 x....	F2 x....
H23 x....	I7 #18 x....	M11 x....
	I1 x....	P4 x....
B1 #8x35 x....	G34 3,5x16 x....	F12 x....



Name • Nom • Nome • Naam • Nazwa • Имя • Νόμος • Név • Denumire • Isim • Имя LANDHAUS	Nr • No • N° • Номер • Č • Sz ---	Typ • Type • Tip • Тіpus • Тіро • Тип 23
--	--------------------------------------	--

D Unser Dienstservice für Best-Agents
 Sollte Ihnen ein Beschädigt sein, können Sie diese Serviceleistungen direkt an die unterstehende Nummer senden. Wir können allerdings nur Beschädigungen auf diesem Weg reparieren. Sollen Sie eine andere Reparatur an Ihrem Möbelstück haben, so wenden Sie sich bitte direkt an Ihr Möbelhaus.

GB Our direct order service for fitting
 If a fitting should be missing to you, you know this service map directly following number fits. We can in this way send away however only fitting. If you should have another operation to your piece of furniture, then they turn please to your furniture house.

CZ Naše příhrad služba pro ložnici
 Pokud Vám chybí nějaký díl k ložnici, můžete prosit tuto službu přímo ze svého obchodu. Pokud byste chtěli mít jinou opravu, obraťte se přímo na svého prodejce nábytku.

F Bien étudier la notice de montage
 Répérez les pièces contenant votre meuble. Regroupez et contrôlez la quincaillerie. Numérotez - vous de l'outillage nécessaire. Assemblez - vous une zone de montage. Procédez au montage. Ne jamais forcer les assemblages. Rassemblez les vis avec l'outillage prévu à cet effet. Consultez votre notice de montage, si une pièce venait à manquer, elle serait le plus sûr moyen de communiquer avec votre magasin.

I Il nostro servizio, diretto per l'ordine della ferramenta
 Nel caso di mancanza del pezzo, potete spedire fax questa carta di servizio direttamente al seguente numero. Per altri problemi al vostro mobile, potete rivolgervi al vostro mobilificio.

BG Изпълнение отговори за гледане услуги
 Ако издържане няма да работи, отговори за гледане директно от магазина. Ако имате друга работа, свържете се директно с вашия магазин.

NL Directe dienstservice voor best ordercentren
 Wanneer er een onderdeel mist kunt u deze dienstservice direct aan ons adres sturen. Wij kunnen alleen langa dure werk ordercentren repareren. Indien u een ander probleem aan uw meubel heeft, verzoeken wij u contact op te nemen met uw meubelwinkler.

PL Nasz bezpośredni serwis części montażowych
 Jeżeli brakuje części montażowych do montażu, prosimy o przesłanie nam list karty serwisowej na nasz podany numer faxu. Możemy w ten sposób przysłać potrzebny tyko narzędzia. W przypadku innych operacji dotyczących mebli, prosimy o zgłoszenie ich do naszego meblownego w takim celu jak należy.

HR Servis za dijelove
 U slučaju da nedostaje neki od dijelova potrebno vas da se na ovaj način obratite nam jer možemo samo ovaj servis dostaviti. Na ovaj način mogu se dostaviti samo dijelovi. U slučaju da imate bilo kakve druge probleme s vašim meblom, molimo vas da se obratite našem trgovcu namještajem gdje je to kupili.

HU Díszközvetítői munkavégzés esetén
 Ha hiányzik valamilyen alkatrész, kérem, közvetlenül a felsorolt címre küldje meg a rendelést. Azonban egyéb javításokhoz forduljon a boltjához közvetlenül.

SK Naše priamy servis pre best ložnice
 Ak by Vám chýbala nejaká časť ložnice, môžete prosiť túto službu priamo z Vašeho obchodu na nižšie uvedenú telefónnu číslo. Ak máte iné problémy s Vašim nábytkom, obráťte sa priamo na Vašu predajcu nábytku.

SLO Naše direktno službo za stroje za dijelove
 Če vam manjka kakšna delovna, lahko to storimo kar direktno preko tega telefonskega števila. Če imate kakšne druge probleme s vašim meblom, vas prosimo, da se obratite na vašo prodajalno mesto.

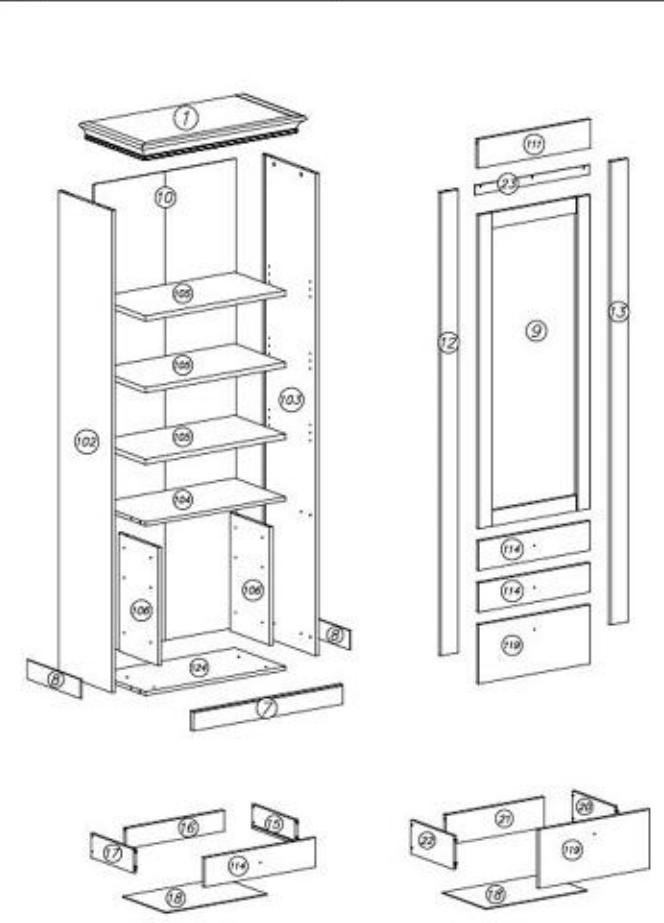
RO Servisul de piese de mobilier
 În cazul în care vă lipsește o piesă de mobilier puteți să trimiteți direct această carte de service pe fax la numărul de mai jos. Noi nu putem efectua piese de mobilier decât pe această cale. Dacă aveți și alte probleme referitoare la piese de mobilier, atunci vă rugăm să vă adresați direct la magazinul dvs. de mobilă.

RUS Наш прямой сервис для поставки фурнитуры
 Если отсутствует какой-либо элемент мебели, просим вас обратиться по телефону или по факсу напрямую к нашему магазину. Мы не сможем выполнить другие операции по ремонту мебели, обращайтесь к нашему продавцу мебели.

S Vår direkte service för bestordercentra
 Om du behöver en tillgång till ditt best ordercentra direkt kan du skicka denna servicekort till den adress som anges nedan. Vi kan endast skicka tillbehör till best ordercentra på detta sätt. Om du har andra problem med ditt möbelsåg, vänligen kontakta ditt möbelsåg.

ES Nuestro servicio directo para accesorios
 Si le falta algún accesorio, puede enviar esta tarjeta de servicio directamente a la siguiente dirección. No obstante, por favor, para cualquier otro problema envíe accesorios. Si tiene alguna otra operación sobre su mueble, consulte directamente con su mueblera.

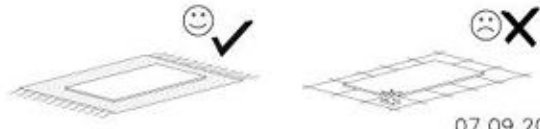
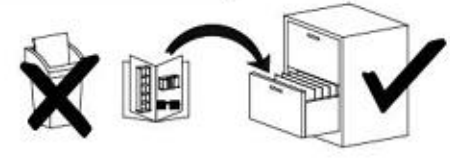
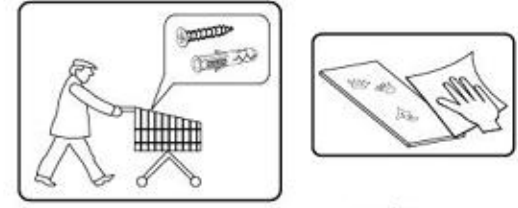
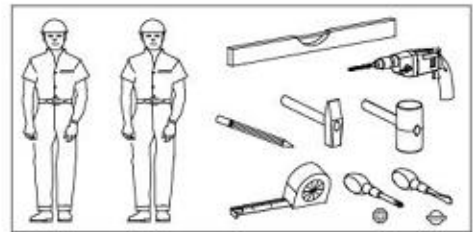
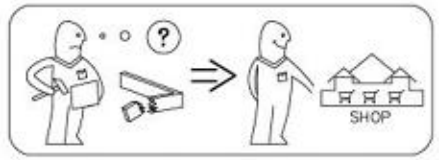
TR Doğrudan gelen parçaların servisi
 Bir parçanın eksikliği ya da servisi için doğrudan aşağıdaki bulamen adresine doğrudan mail ile başvurabilirsiniz. Sadece bu yönde doğrudan gönderilebilir. Mobilyanızın başka bir problemi varsa lütfen doğrudan mobilya mağazasına gidiniz.



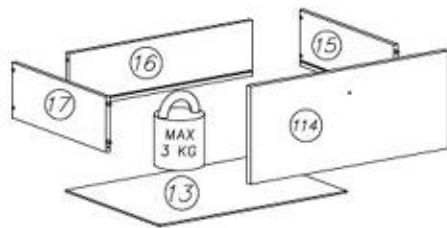
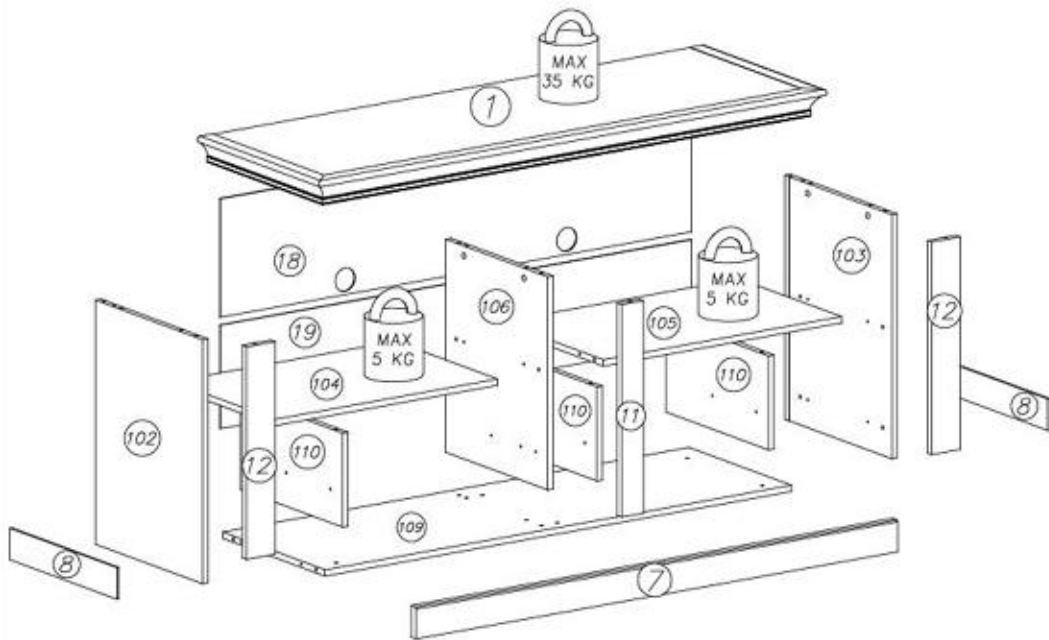
nr	l[mm]	B[mm]	T[mm]	Menge	Coll
1	813	439	70	1/2	
102	2018	378	16	2/2	
103	2018	378	16	2/2	
104	690	356	16	1/2	
105	690	336	22	1/2	
106	496	278	16	1/2	
7	738	80	22	2/2	
8	378	80	6	2/2	

nr	l[mm]	B[mm]	T[mm]	Menge	Coll
9	1312	548	18	2/2	
10	1961	702	3	2/2	
111	554	120	16	2/2	
12	1938	85	18	2/2	
13	1938	85	18	2/2	
114	548	122	16	2/2	
15	300	100	12	1/2	
16	485	100	12	1/2	

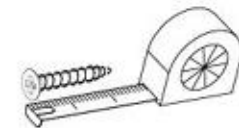
nr	l[mm]	B[mm]	T[mm]	Menge	Coll
17	300	100	12	1/2	
18	495	301	3	1/2	
119	548	247	16	2/2	
20	300	140	12	1/2	
21	300	140	12	2/2	
22	485	140	12	1/2	
23	564	40	3	1/2	
124	690	356	16	1/2	



- (D)** Montageanleitung
- (NL)** Handleiding voor de montage
- (TR)** Montaj talimatı
- (F)** Notice de montage
- (CZ)** Montážní návod
- (HU)** Szerelési útmutató
- (GB)** Assembly Instructions
- (PL)** Instrukcja montażu
- (RU)** Инструкция по монтажу
- (IT)** Istruzioni di montaggio
- (SK)** Návod na montáž
- (RO)** Instrucțiuni de montaj
- (ES)** Instrucciones de montaje
- (TR)** Montaj Talimatı



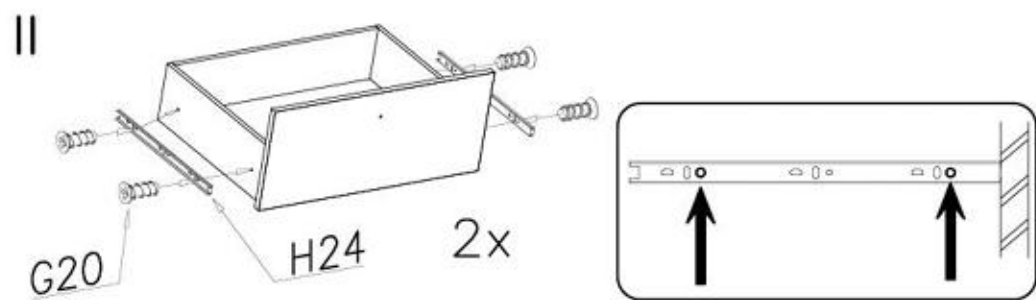
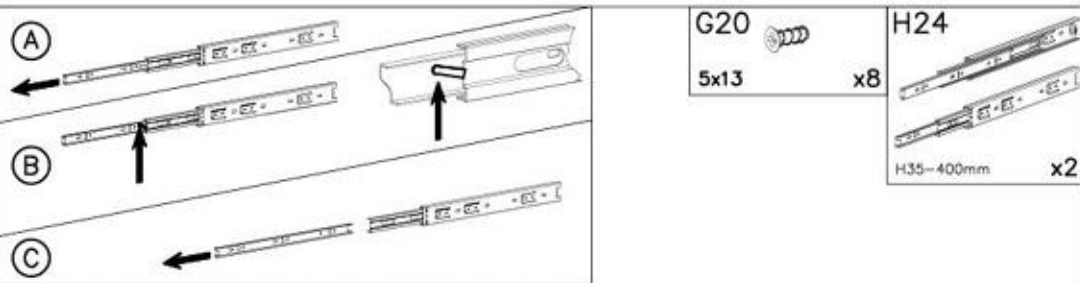
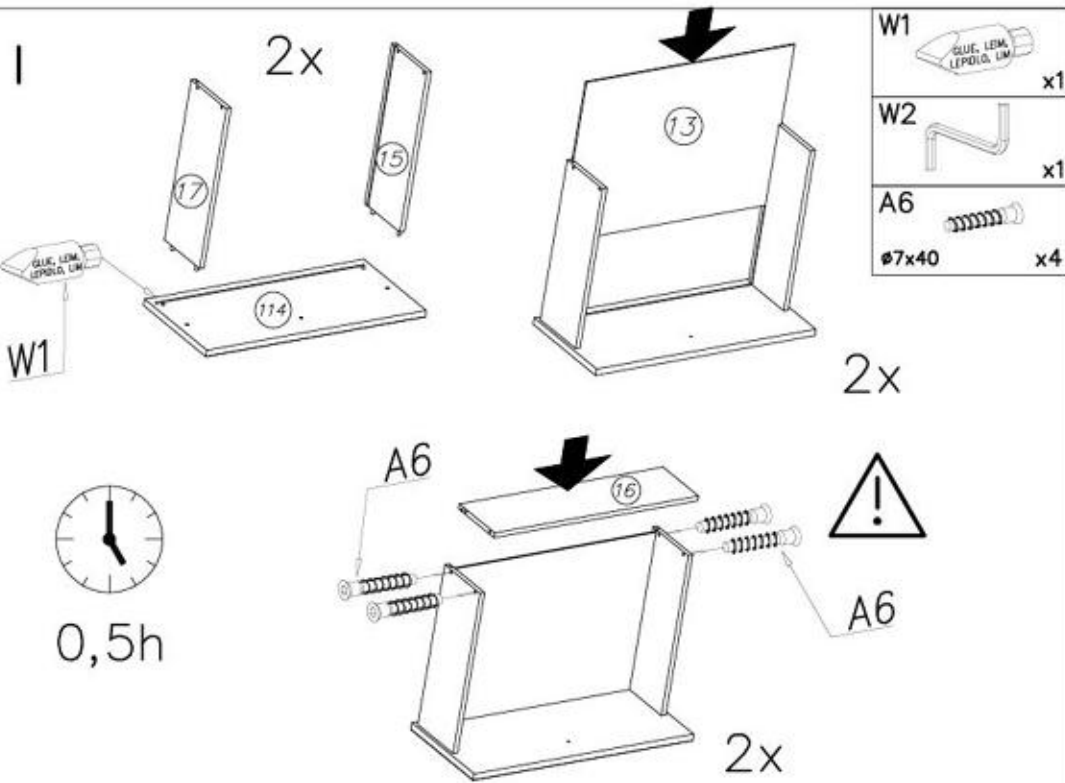
nr	L[mm]	B[mm]	T[mm]	Menge	Coll
1	1514	519	70	1	2/2
102	618	456	16	1	2/2
103	618	456	16	1	2/2
104	664	436	16	1	2/2
105	711	436	16	1	2/2
106	539	436	16	1	2/2
7	1438	80	22	1	1/2
8	456	80	6	2	1/2
109	1391	436	16	1	1/2
110	238	436	16	3	2/2
11	538	65	18	1	2/2
12	538	85	18	2	1/2
13	557	401	3	1	2/2
114	589	247	16	2	1/2
15	400	140	12	2	1/2
16	547	140	12	2	1/2
17	400	140	12	2	1/2
18	1403	299	3	1	1/2
19	1403	262	3	1	1/2



A1 ø7x50 x8	W1 GLUE, LEIM, LEPIDLO, LIM x2	N15 M4x25 x2	G56 4x16 x44
S2 x13	W2 x1	G20 5x13 x16	E93 x2
A6 ø7x40 x8	H24 H35-400mm x2	I7 ø18 x18	P27 x1
K1 ø15x12 x18	B1 ø8x35 x26	I1 x8	M11 x1
K15 x18	G34 3,5x16 x36	P4 x5	F12 x11

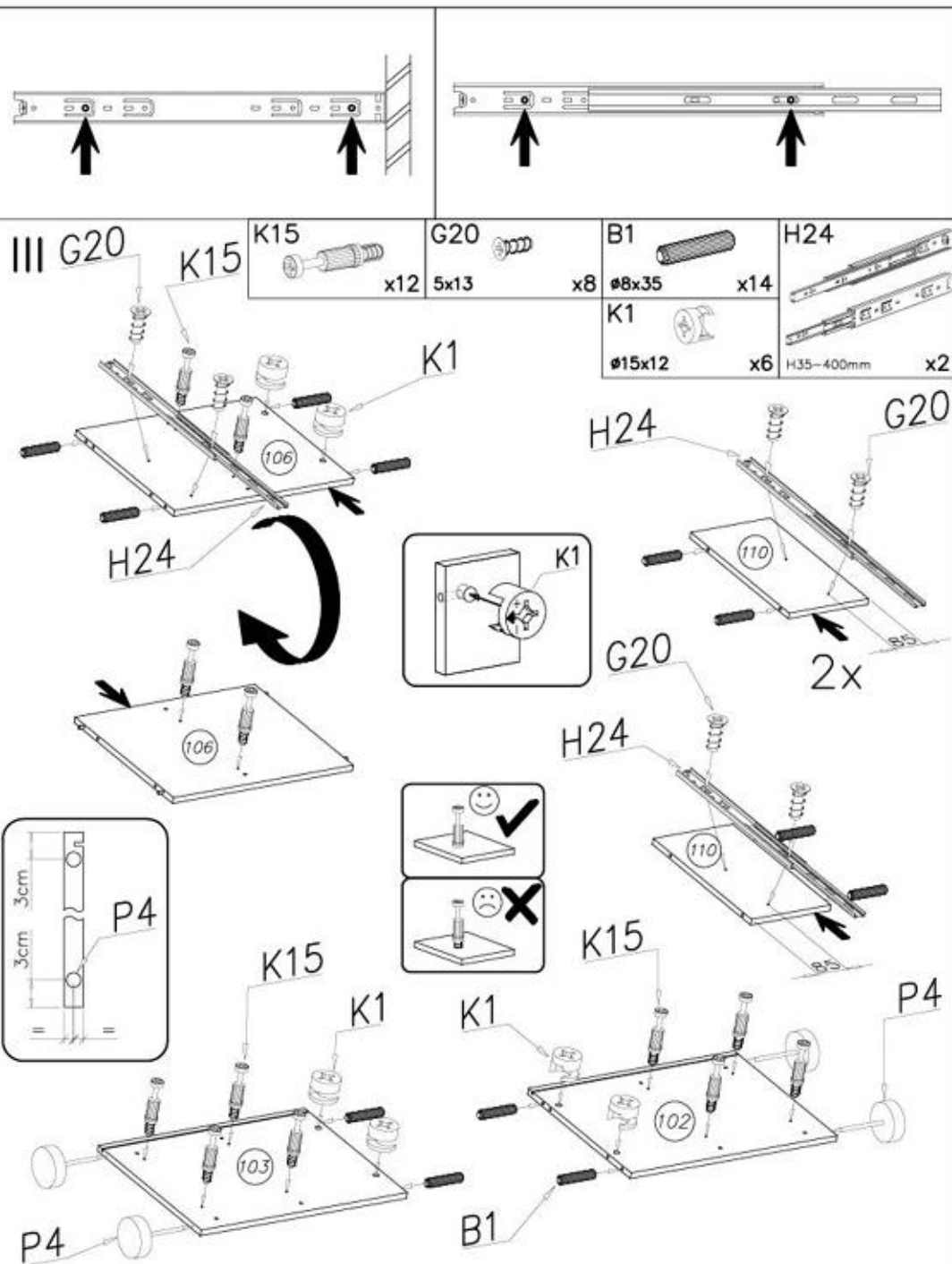
4/17

LANDHAUS 32



5/17

LANDHAUS 32

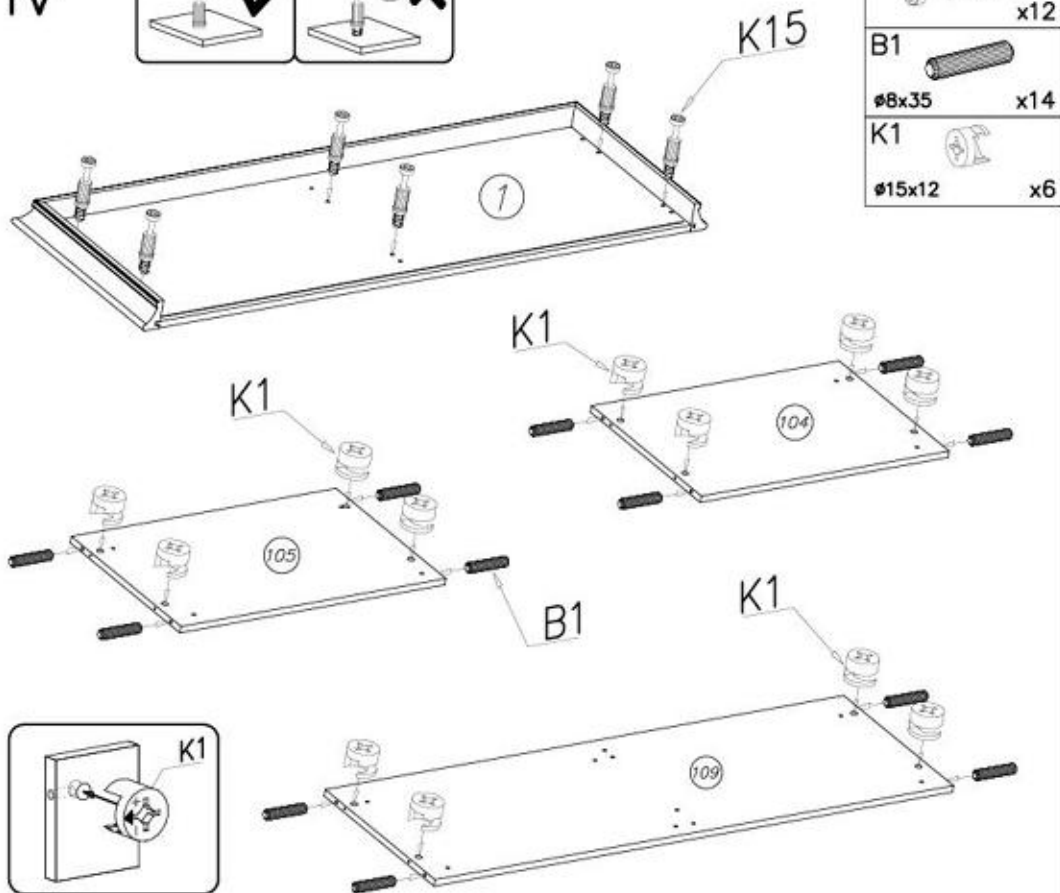
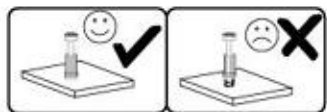


6/17

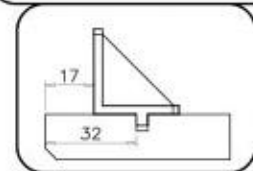
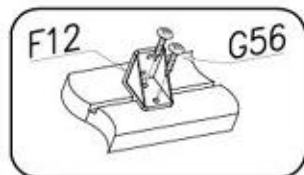
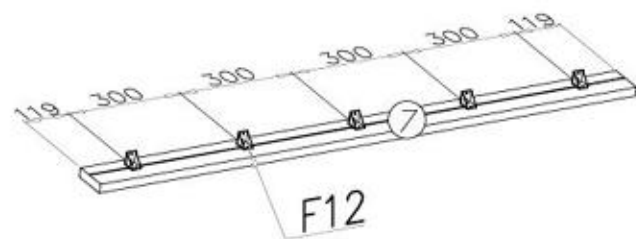
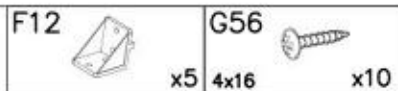
LANDHAUS 32



IV



V

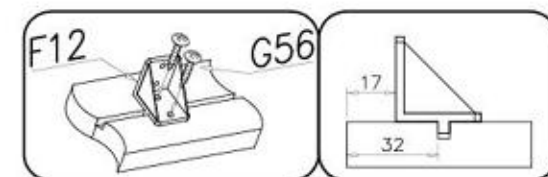
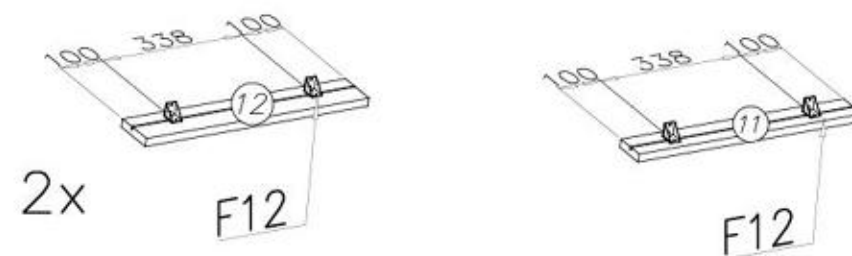
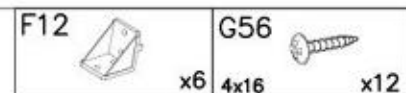


7/17

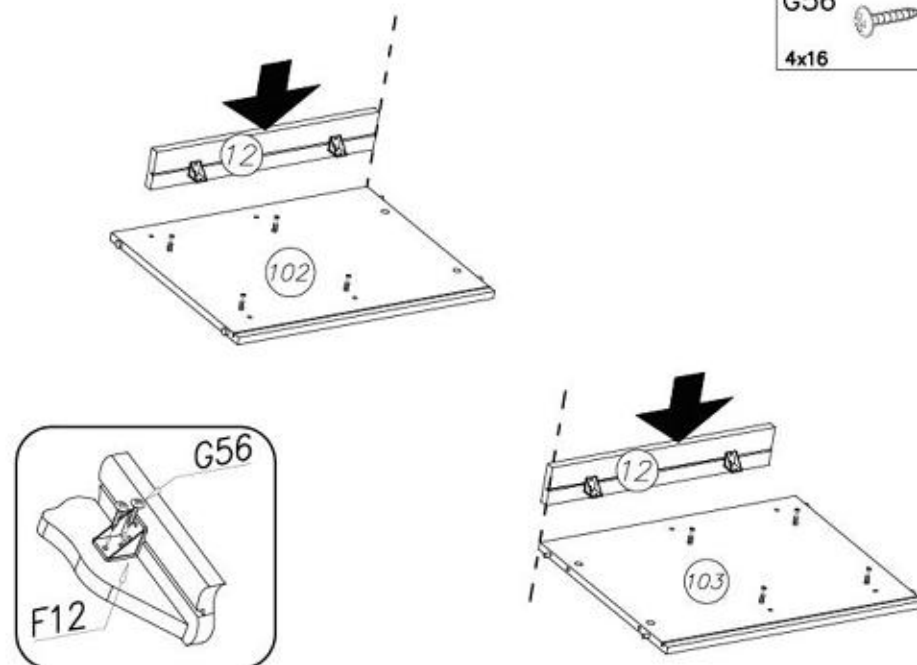
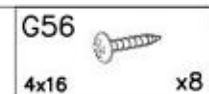
LANDHAUS 32



VI

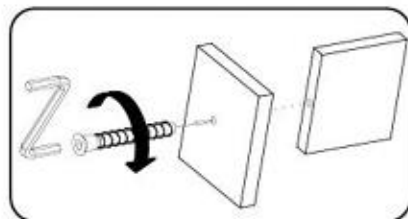
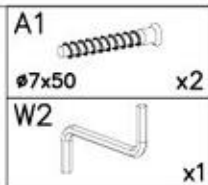
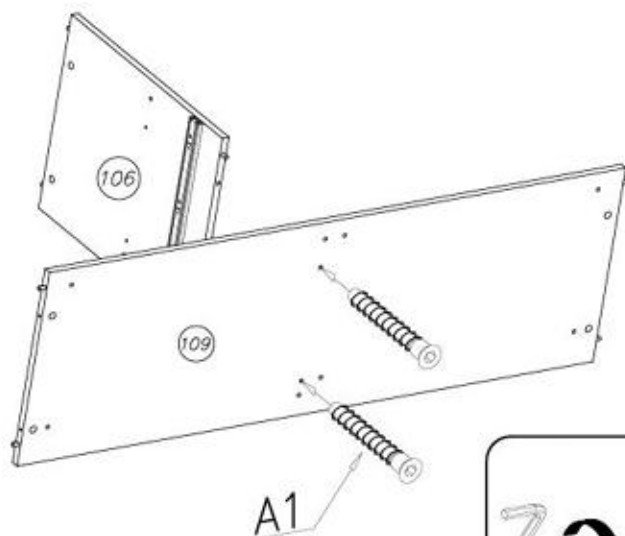


VII

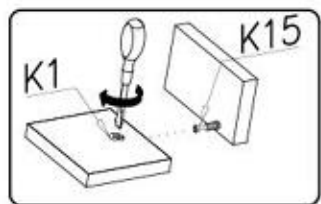
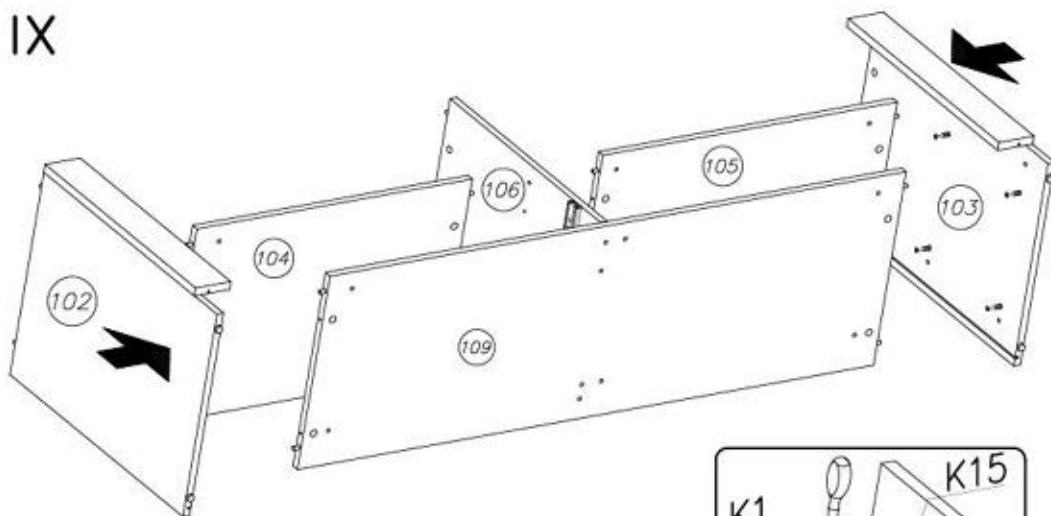




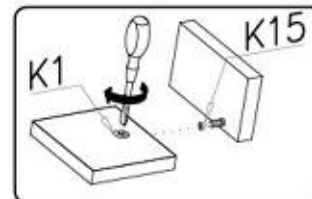
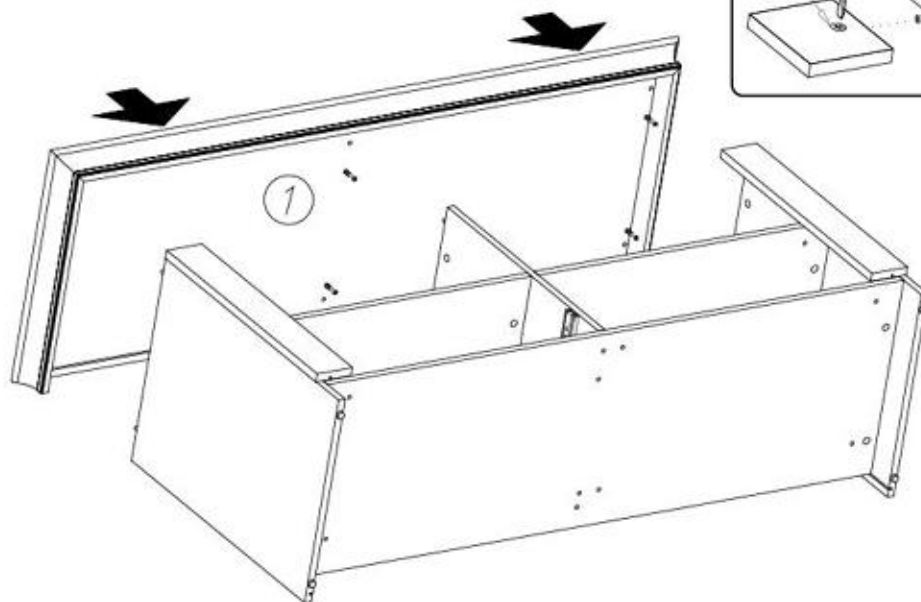
VIII



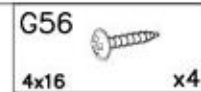
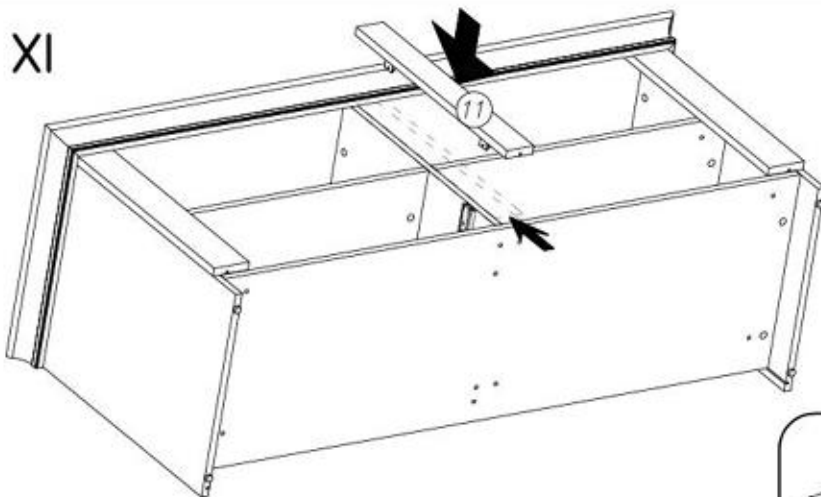
IX



X

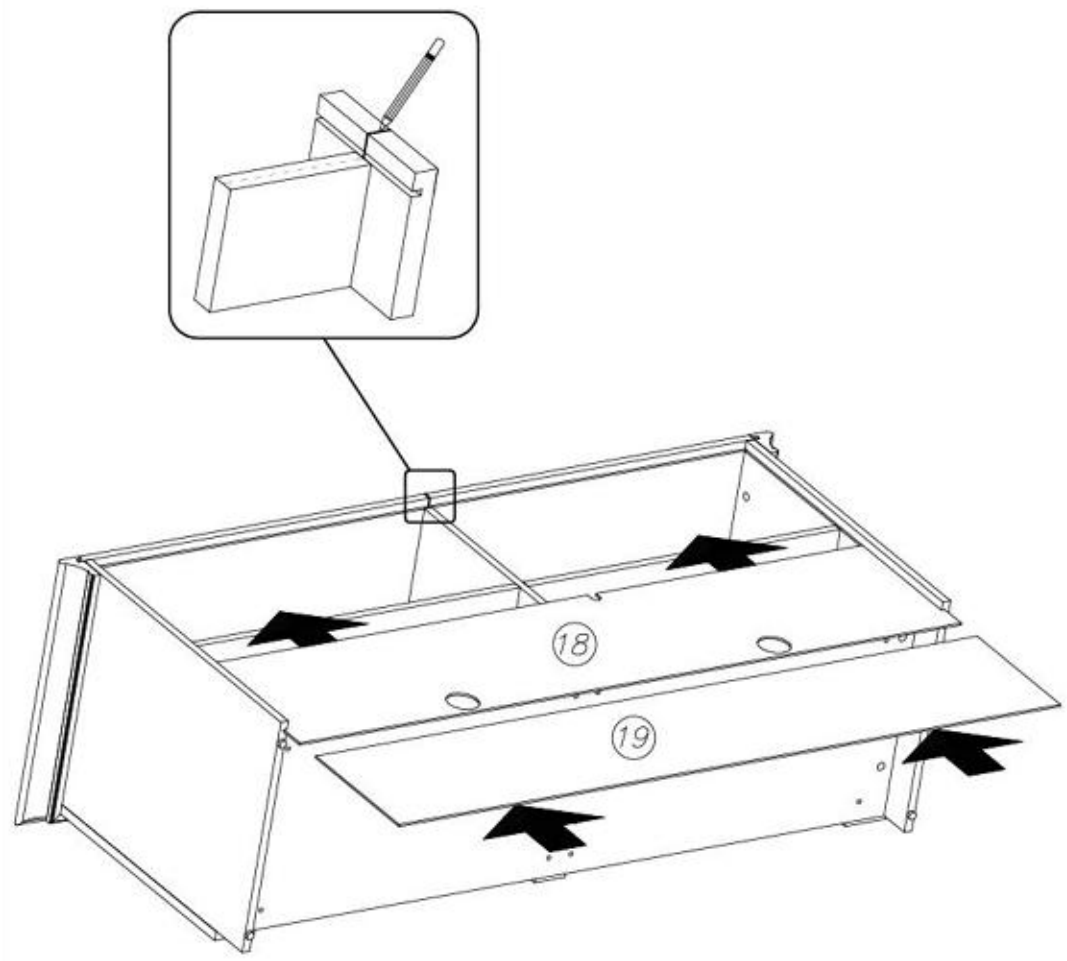


XI



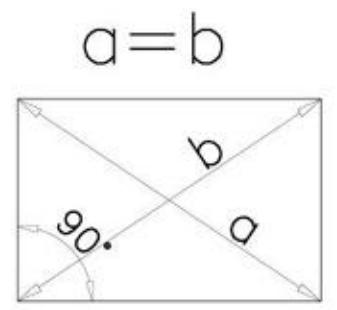
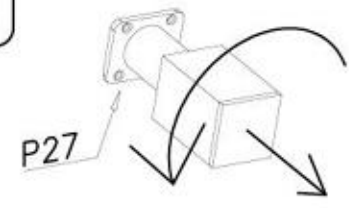
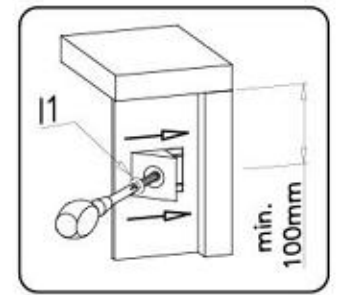
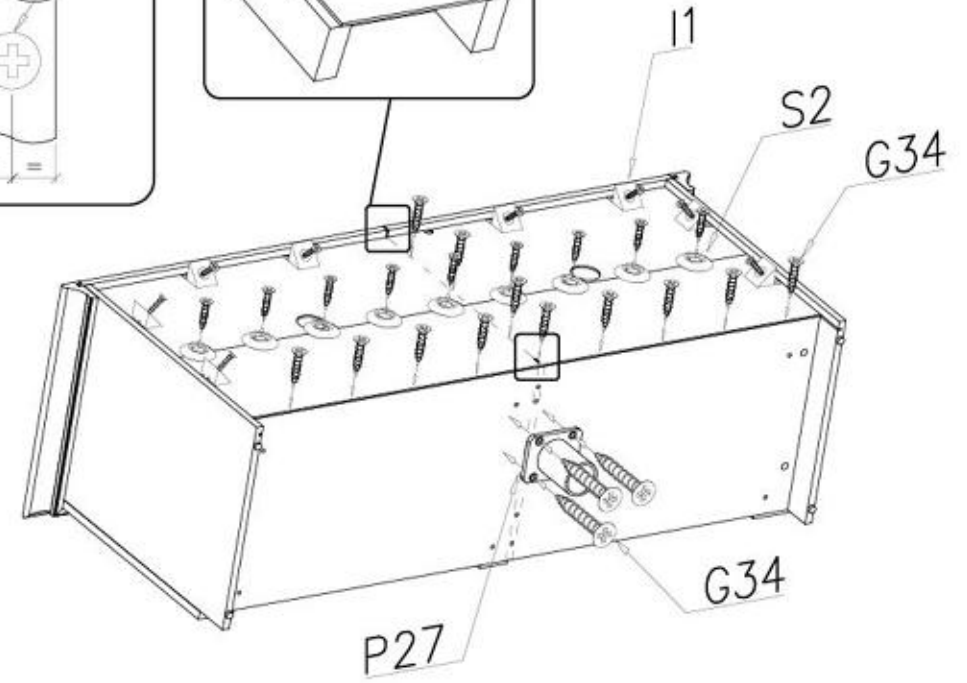
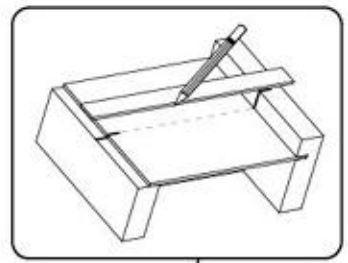
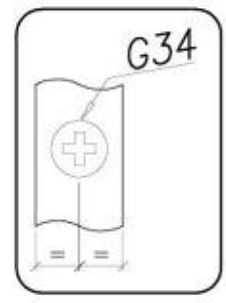


XII



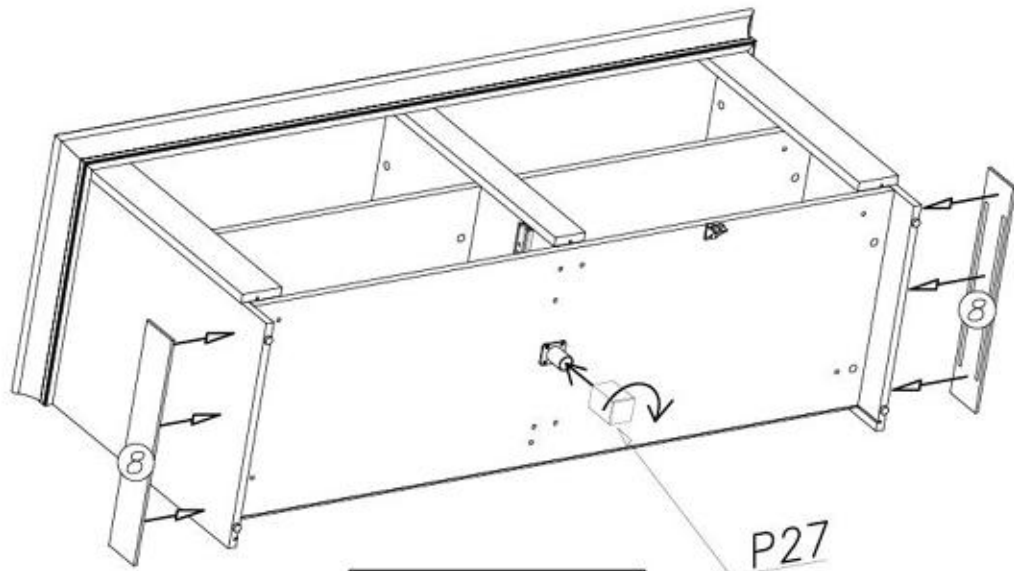
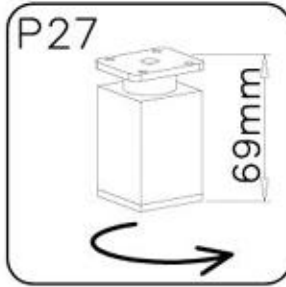
XIII

G34		P27		x1
3,5x16	x30	S2		x13
I1		x8		

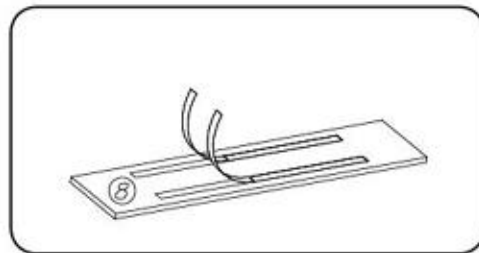
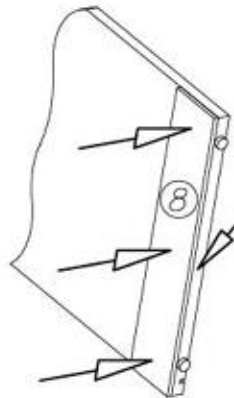




XIV

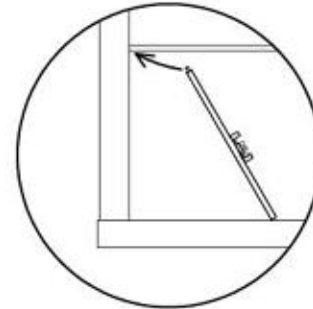


P27

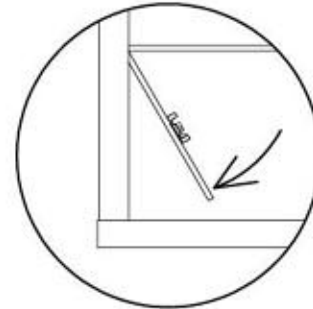


XV

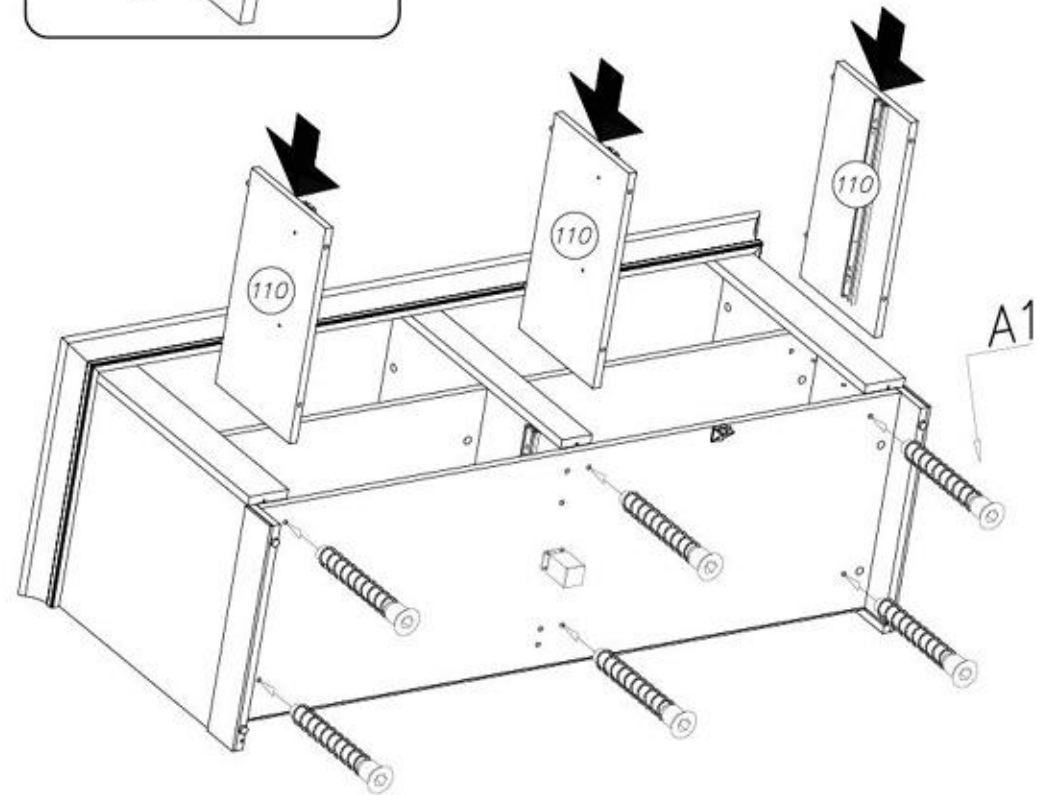
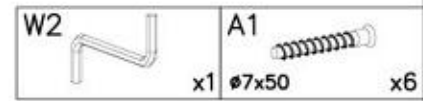
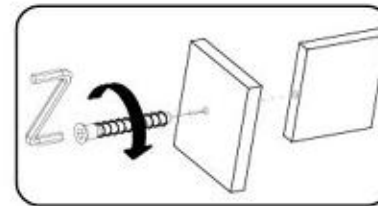
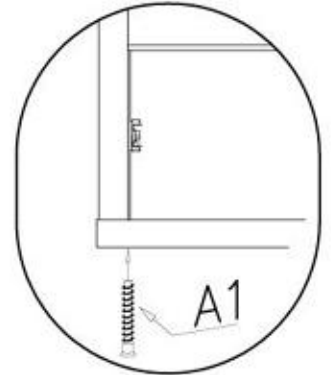
1



2

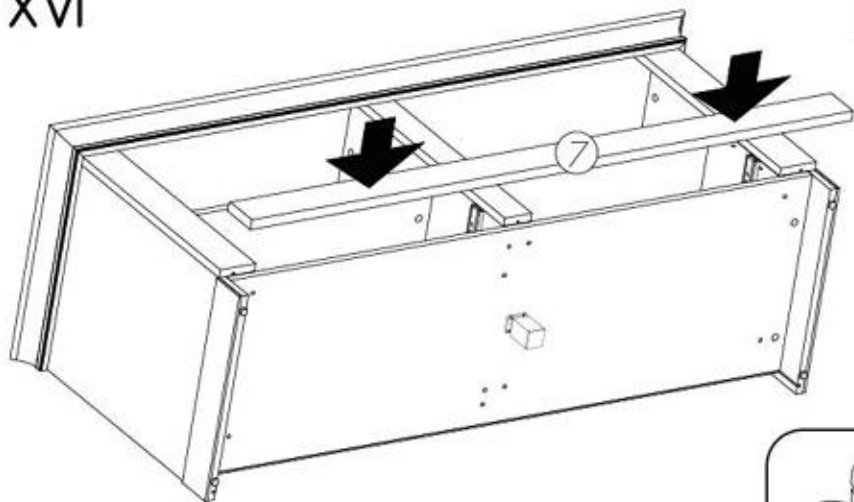


3

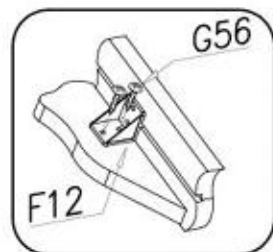




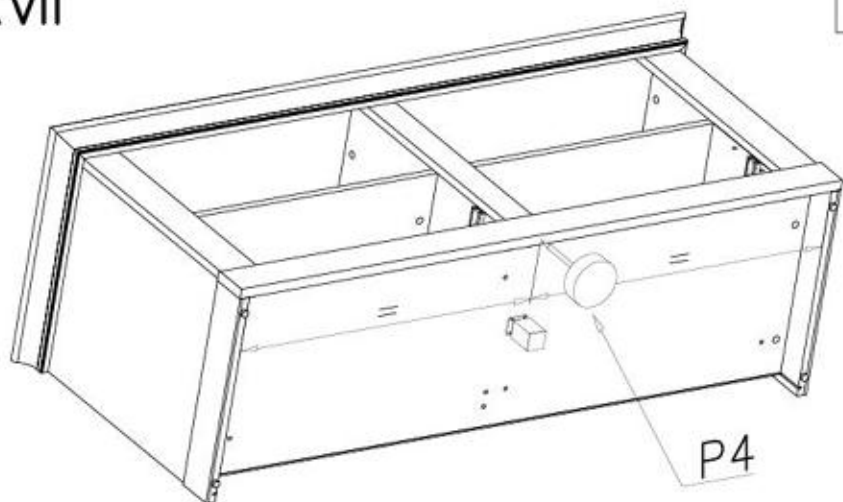
XVI



G56
4x16 x10



XVII



P4
x1

P4



N15
M4x25 x2

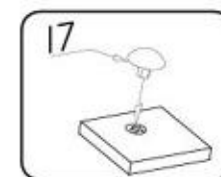
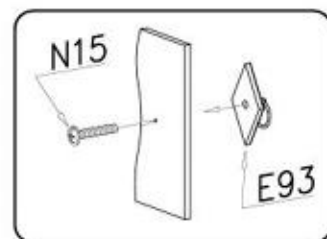
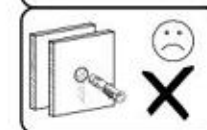
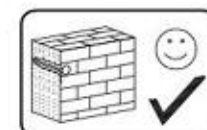
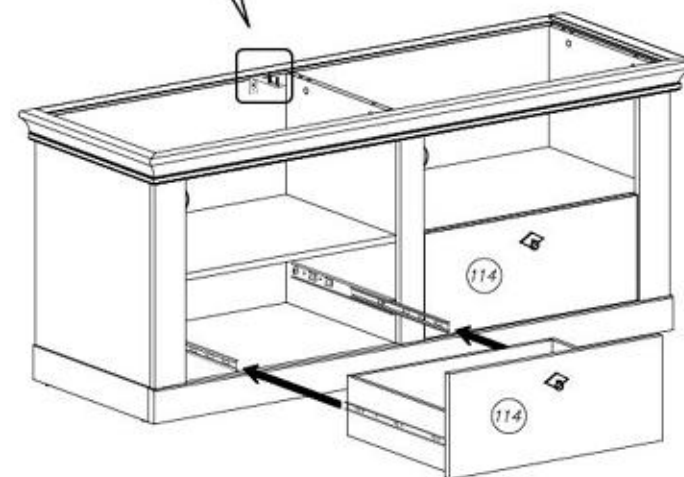
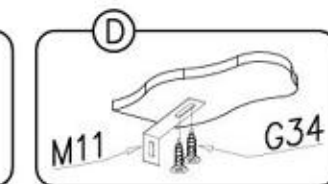
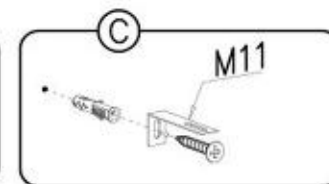
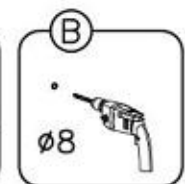
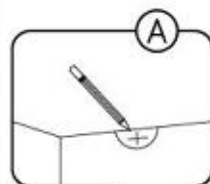
E93
x2

I7
ø18 x18

M11
x1

G34
3,5x16 x2

XVIII



LANDHAUS

--

32

D Unser Dienstservice für Beschädigte
Solange Ihnen ein Beschädigter fehler, können Sie diese Servicekarte direkt an die unternahmende Nummer senden. Wir können allerdings nur Beschädigte auf diesem Weg verschicken. Sollen Sie eine andere Beanstandung an Ihrem Möbelstück haben, so wenden Sie sich bitte direkt an Ihr Möbelhaus.

GB Our direct order service for fitting
If a fitting should be missing to you, you know this service card directly following number boxes, we can in this way send away however only fitting. If you should have another objection to your piece of furniture, then they turn please to your furniture house.

CZ Nežto přímé služby pro lování
Čtyřl v věm nářadí je z lování, měřte tuto servisní kartu odložit přímo na náš úvazek číslo. Tuto osobu však měřte rovněž jen sly lování. Pokud byste měli další nářadí, obraťte se přímo na svého prodejce nářadí.

F Bien étudier le notice de montage
Après les pièces correspondantes vous meubles. Répérez et contrôler le qu'il faut. Munissez - vous de l'outillage nécessaire. Aménagez - vous une zone de montage. Procédez au montage. Ne jamais forcer les assemblages. Respecter les vis dont quelques temps d'usage. Garder votre notice de montage, si une pièce venait à manquer, elle serait le plus tôt moyen de communiquer avec votre magasin.

I Il nostro servizio diretto per l'ordine delle forniture
Nel caso di mancanza di una parte, potete spedire la vostra carta di servizio direttamente al seguente numero. Per altri problemi al vostro mobile, potete rivolgervi al vostro mobilista.

BG Прямата служба за повреждане
Ако имате повреда на мебелите, можете да изпратите директно картата за директен поръчка на следния номер. Може да имате друг проблем с вашия мебел, тогава моля да се свържете директно с вашия мебелар.

NL Directe dienstverlening voor lokale ontzorgers
Wanneer er een onderdeel mist kunt u deze servicekaart direct aan onderaannemer sturen. Wij kunnen alleen langa deze weg onderdelen verspreiden. Mocht u een ander probleem aan uw meubel hebben verzoeken wij u contact op te nemen met uw meubeldealer.

PL Należy bezpośrednio serwis ogólny montażowych
Jeżeli brakuje części koniecznych do montażu, prosimy o przesłanie nam tej karty serwisowej na niżej podany numer faxu. Możemy w ten sposób przysłać potrzebne tylko brakuje części. W przypadku innych ewentualnych dotychczasowych, prosimy o skierowanie ich do salonu meblowego w którym został dokonany zakup.

HR Servis za štovanje
U slučaju da nedostaje neki od dijelova meblu vas da ne dođe navedeni fax broj poslati ovaj servisni obrazac. Na ovaj način mogu se dostaviti samo dijelovi. U slučaju da imate dodatne prigovore vezane uz stolice namještaja molimo vas da se obratite izravno trgovini namještaja gdje je i kupili.

HU Díszközvetlenül veszétek esetén
Ha bármely egy részre van szükség, az a helyi képviselet elhozhatja az alább található telefonszámra. Kérjük, csak veszétek esetén így köldd. Amennyiben másféle reklamáció áll fenn bármelyik leírás, forduljon közvetlenül a boltüzemnek.

SK Má priamo servis pro štavi lování
Až by Vám chyběla nějaká část lovanie, můžete poslat tuto servisní kartu poslat faxom přímo na náš úvazek číslo s tím. Díky lovanie přímo poslatá přímo sobodem. Až by ste mali inu inu problém s inou časťou nábytku, obráťte sa priamo na vašu predajnú nábytku.

SLO Naše direktno službo štovanje za stolice
Če vam manjka kakšno delovno, lahko to servisu karico pošljete po faxu direktno na spodnje število. Če imate kakšen drug problem s stolico, se obrnite neposredno na vašo trgovino pohištva.

RO Servis-ul nostru direct pentru furnitură
În cazul în care vă lipsește o piesă de furnitură puteți să trimiteți direct această card de serviu pe fax la numărul de mai jos. Noi nu putem expedia piese de furnitură decât pe această cale. Dacă aveți o altă reclamație referitoare la piesa de mobilier, atunci vă rugăm să vă adresați direct la magazinul din care ați cumpărat.

RUS Наш прямой сервис для клиентов фурнитуры
Если ожидается, что Вам не хватает той или иной детали фурнитуры, Вы можете отправить сервисную карту по факсу непосредственно на нижеуказанный номер. Однако, если у Вас возникли иные претензии относительно приобретенной мебели, пожалуйста, обращайтесь непосредственно в магазин, осуществляющий продажу.

S Vår direkte service for beskadigede
Om du sender en beskadigelse kan du fås state servicekort direkt til nummer, som angives her. Hvis du har andre spørgsmål til møbler eller andre beskadigelse til dig. Om du vil reklamere din møbel er en anden anledning måske du skalende dit møbelhus direkte.

ES Nuestro servicio directo para estropeos
Si le falta algún accesorio, puede enviar esta tarjeta de servicio directamente a la siguiente dirección. No obstante, por otro motivo solo podemos enviar accesorios. Si tiene alguna otra objeción sobre su mueble, consulte directamente con su mueblera.

TR Doğrudan için doğrudan servisi
Bir eşyanın eksikliği ya servisi herhangi doğrudan eşyanın eksikliği doğrudan mail servisi için. Ancak bu yönde doğrudan gönderimleri. Müşterilerce başka şikayetleri varsa bütün doğrudan mobilya satışına daimen.



A1 Ø7x50 x...	W1 x...	G56 4x16 x...
S2 x...	W2 x...	M4x25 x...
A6 Ø7x40 x...	H24 H35-400mm x...	G20 5x13 x...
K1 Ø15x12 x...	B1 Ø8x35 x...	I7 Ø18 x...
K15 x...	B1 Ø8x35 x...	I1 x...
M11 x...	P27 x...	G34 3,5x16 x...
P4 x...	F12 x...	E93 x...

+49 5233 95 290 10
service@imv-steinheim.de

LANDHAUS

--

32

D Unser Dienstservice für Beschädigte
Solange Ihnen ein Beschädigter fehler, können Sie diese Servicekarte direkt an die unternahmende Nummer senden. Wir können allerdings nur Beschädigte auf diesem Weg verschicken. Sollen Sie eine andere Beanstandung an Ihrem Möbelstück haben, so wenden Sie sich bitte direkt an Ihr Möbelhaus.

GB Our direct order service for fitting
If a fitting should be missing to you, you know this service card directly following number boxes, we can in this way send away however only fitting. If you should have another objection to your piece of furniture, then they turn please to your furniture house.

CZ Nežto přímé služby pro lování
Čtyřl v věm nářadí je z lování, měřte tuto servisní kartu odložit přímo na náš úvazek číslo. Tuto osobu však měřte rovněž jen sly lování. Pokud byste měli další nářadí, obraťte se přímo na svého prodejce nářadí.

F Bien étudier le notice de montage
Après les pièces correspondantes vous meubles. Répérez et contrôler le qu'il faut. Munissez - vous de l'outillage nécessaire. Aménagez - vous une zone de montage. Procédez au montage. Ne jamais forcer les assemblages. Respecter les vis dont quelques temps d'usage. Garder votre notice de montage, si une pièce venait à manquer, elle serait le plus tôt moyen de communiquer avec votre magasin.

I Il nostro servizio diretto per l'ordine delle forniture
Nel caso di mancanza di una parte, potete spedire la vostra carta di servizio direttamente al seguente numero. Per altri problemi al vostro mobile, potete rivolgervi al vostro mobilista.

BG Прямата служба за повреждане
Ако имате повреда на мебелите, можете да изпратите директно картата за директен поръчка на следния номер. Може да имате друг проблем с вашия мебел, тогава моля да се свържете директно с вашия мебелар.

NL Directe dienstverlening voor lokale ontzorgers
Wanneer er een onderdeel mist kunt u deze servicekaart direct aan onderaannemer sturen. Wij kunnen alleen langa deze weg onderdelen verspreiden. Mocht u een ander probleem aan uw meubel hebben verzoeken wij u contact op te nemen met uw meubeldealer.

PL Należy bezpośrednio serwis ogólny montażowych
Jeżeli brakuje części koniecznych do montażu, prosimy o przesłanie nam tej karty serwisowej na niżej podany numer faxu. Możemy w ten sposób przysłać potrzebne tylko brakuje części. W przypadku innych ewentualnych dotychczasowych, prosimy o skierowanie ich do salonu meblowego w którym został dokonany zakup.

HR Servis za štovanje
U slučaju da nedostaje neki od dijelova meblu vas da ne dođe navedeni fax broj poslati ovaj servisni obrazac. Na ovaj način mogu se dostaviti samo dijelovi. U slučaju da imate dodatne prigovore vezane uz stolice namještaja molimo vas da se obratite izravno trgovini namještaja gdje je i kupili.

HU Díszközvetlenül veszétek esetén
Ha bármely egy részre van szükség, az a helyi képviselet elhozhatja az alább található telefonszámra. Kérjük, csak veszétek esetén így köldd. Amennyiben másféle reklamáció áll fenn bármelyik leírás, forduljon közvetlenül a boltüzemnek.

SK Má priamo servis pro štavi lování
Až by Vám chyběla nějaká část lovanie, můžete poslat tuto servisní kartu poslat faxom přímo na náš úvazek číslo s tím. Díky lovanie přímo poslatá přímo sobodem. Až by ste mali inu inu problém s inou časťou nábytku, obráťte sa priamo na vašu predajnú nábytku.

SLO Naše direktno službo štovanje za stolice
Če vam manjka kakšno delovno, lahko to servisu karico pošljete po faxu direktno na spodnje število. Če imate kakšen drug problem s stolico, se obrnite neposredno na vašo trgovino pohištva.

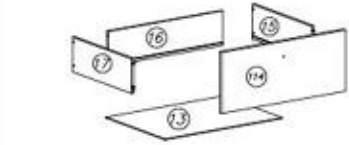
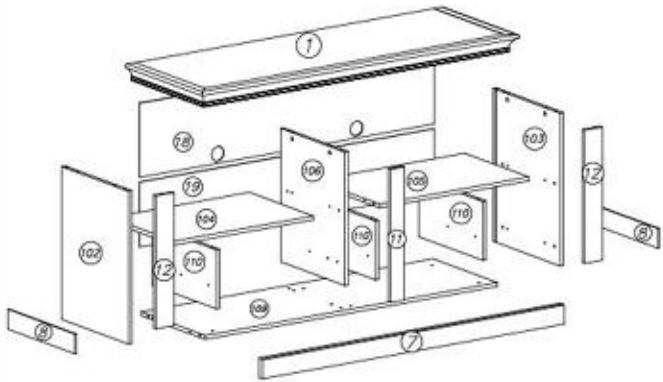
RO Servis-ul nostru direct pentru furnitură
În cazul în care vă lipsește o piesă de furnitură puteți să trimiteți direct această card de serviu pe fax la numărul de mai jos. Noi nu putem expedia piese de furnitură decât pe această cale. Dacă aveți o altă reclamație referitoare la piesa de mobilier, atunci vă rugăm să vă adresați direct la magazinul din care ați cumpărat.

RUS Наш прямой сервис для клиентов фурнитуры
Если ожидается, что Вам не хватает той или иной детали фурнитуры, Вы можете отправить сервисную карту по факсу непосредственно на нижеуказанный номер. Однако, если у Вас возникли иные претензии относительно приобретенной мебели, пожалуйста, обращайтесь непосредственно в магазин, осуществляющий продажу.

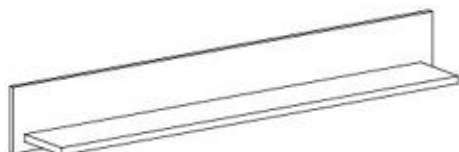
S Vår direkte service for beskadigede
Om du sender en beskadigelse kan du fås state servicekort direkt til nummer, som angives her. Hvis du har andre spørgsmål til møbler eller andre beskadigelse til dig. Om du vil reklamere din møbel er en anden anledning måske du skalende dit møbelhus direkte.

ES Nuestro servicio directo para estropeos
Si le falta algún accesorio, puede enviar esta tarjeta de servicio directamente a la siguiente dirección. No obstante, por otro motivo solo podemos enviar accesorios. Si tiene alguna otra objeción sobre su mueble, consulte directamente con su mueblera.

TR Doğrudan için doğrudan servisi
Bir eşyanın eksikliği ya servisi herhangi doğrudan eşyanın eksikliği doğrudan mail servisi için. Ancak bu yönde doğrudan gönderimleri. Müşterilerce başka şikayetleri varsa bütün doğrudan mobilya satışına daimen.

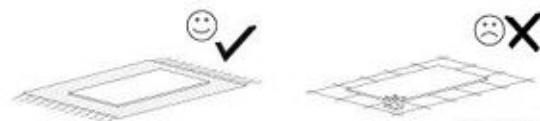
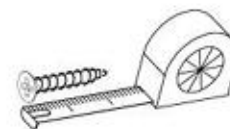
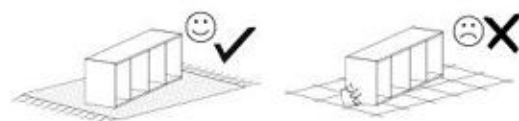
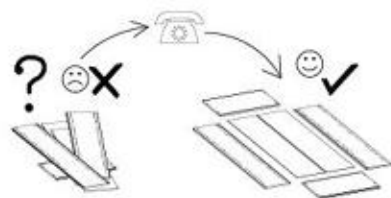
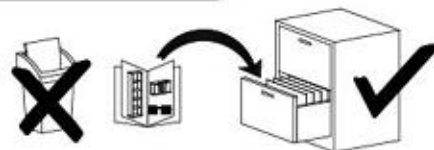
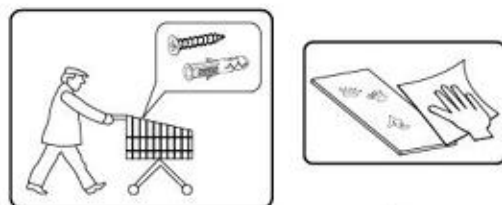
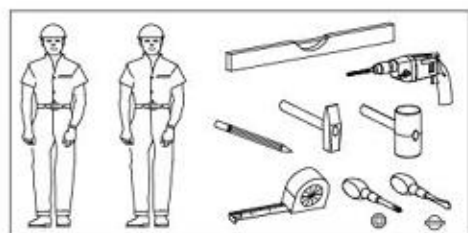
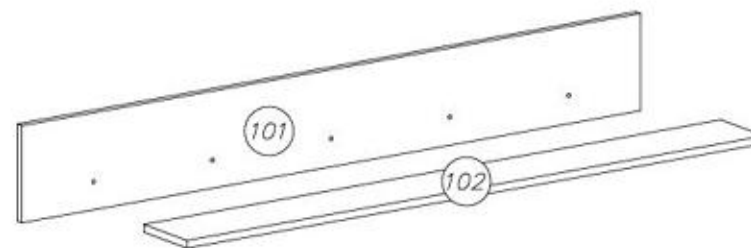



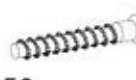


nr	Uzun	Kesik	Envi	Mezge	Öst
1	1514	519	70		2/2
102	618	456	16		2/2
103	618	456	16		2/2
104	664	436	16		2/2
105	711	436	16		2/2
108	539	436	16		2/2
7	1438	80	22		1/2
8	456	80	6		1/2
109	1391	436	16		1/2
110	238	436	16		2/2
11	538	85	18		2/2
12	538	85	18		1/2
13	557	401	3		2/2
114	589	247	16		1/2
15	400	140	12		1/2
16	547	140	12		1/2
17	400	140	12		1/2
18	1403	299	3		1/2
19	1403	282	3		1/2



- Ⓛ Montageanleitung
- ⓃL Handleiding voor de montage
- ⓂR Montaj talimatı
- ⓕ Notice de montage
- ⒸZ Montážní návod
- ⓂU Szerelési útmutató
- ⓖB Assembly Instructions
- ⓅL Instrukcja montażu
- ⓂU Инструкция по монтажу
- ⓂT Istruzioni di montaggio
- ⓂK Návod na montáž
- ⓂO Instrucțiuni de montaj
- ⓂS Instrucciones de montaje
- ⓂR Montaj Talimatı

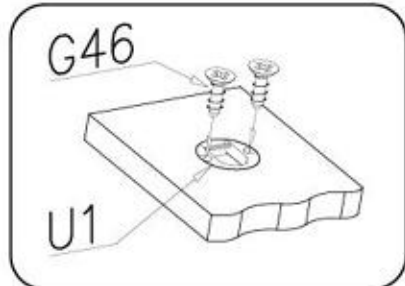
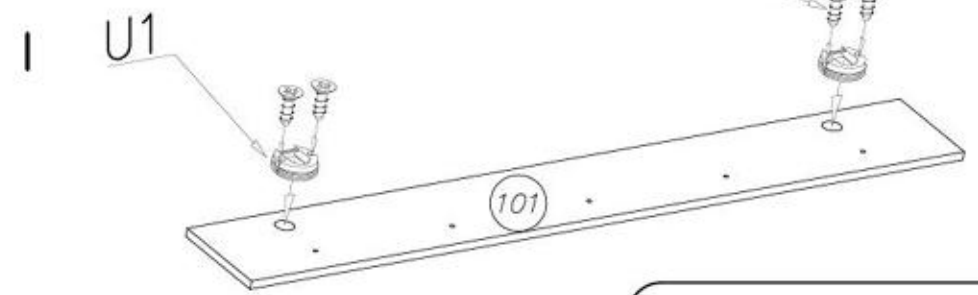
nr	L[mm]	B[mm]	T[mm]	Menge	Coil
101	1460	196	16	1	1/1
102	1380	184	22	1	1/1



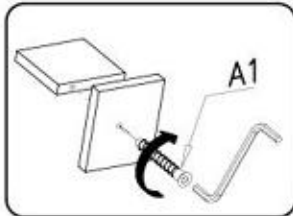
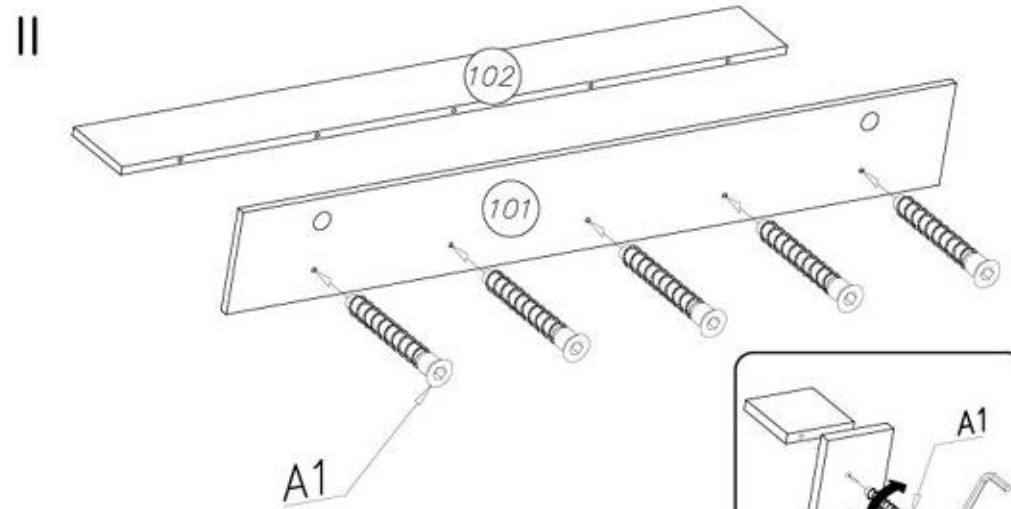
U1	A1	G46	W2
			
x2	ϕ7x50	x5	x4
		6x8	
			x1



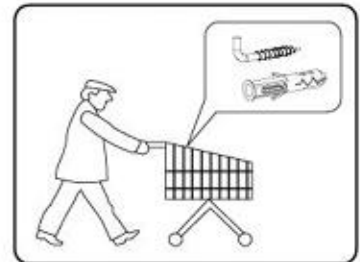
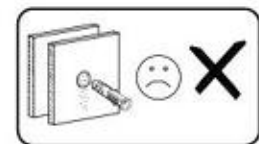
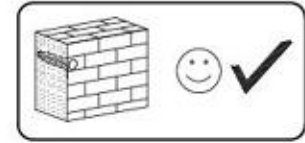
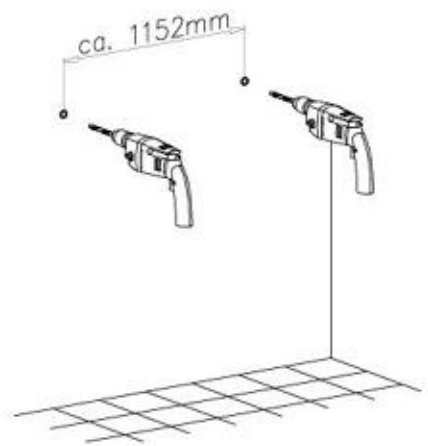
- U1 x2
- G46 6x8 x4



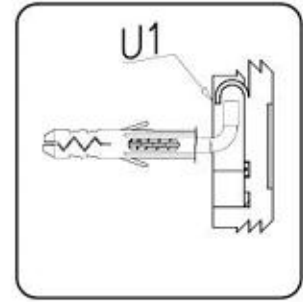
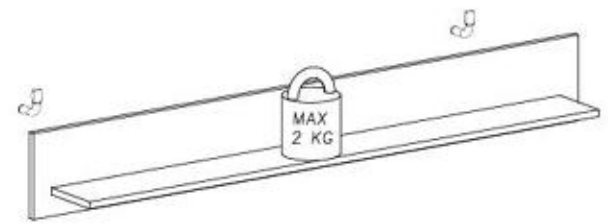
- A1 #7x50 x5
- W2 x1



III



IV



Name • Nom • Nome • Naam • Nazwa • Иméно
• Názov • Névn • Denumire • Isim • Имяние
LANDHAUS

Nr • No • N° • Номер • Č • Sz
--

Typ • Type • Tip • Típus • Tipo • Тип
71

D Unser Dienstvertr für Best Agäste
Sollte Ihnen ein Beschädigt, fehlen, können Sie diese Serviceleistungen direkt an die unterstehende Nummer senden. Wir können allerdings nur Beschädigungen auf diesem Weg verschicken. Sollen Sie eine andere Bestimmung an Ihrem Möbelstück haben, so wenden Sie sich bitte direkt an Ihr Möbelhaus.

GB Our direct order service for fitting
If a fitting should be missing to you, you know this service map directly following number finds. We can in this way send away however only fitting. If you should have another objection to your piece of furniture, then they turn please to your furniture house.

CZ Naše příhrad služba pro lovení
Chybí-li vám nějaký díl k lovení, můžete tuto službu využít následovně přímo na náš ústřední link. Naše kontaktní větev můžete kontaktovat jen díky lovení. Pokud byste měli nějaký jiný dotaz, obraťte se přímo na svého prodejce nábytku.

F Bien étudier la notice de montage
Recevez les pièces conformément votre modèle. Regroupez et contrôlez la quincaillerie. Numéros - vous de l'outillage nécessaire. Attention - vous une zone de montage. Prohiber au montage. Ne jamais fixer les accessoires ensemble les via votre quincaillerie sans d'usage. Contactez votre notice de montage, si une pièce venait à manquer, elle serait le plus sûr moyen de communiquer avec votre magasin.

I Il nostro servizio è diretto per l'ordine delle forniture
Nel caso vi mancassero dei pezzi, potete spedire fax questa carta di servizio direttamente al seguente numero. Per altri ordini o il vostro mobile, potete rivolgervi al vostro mobilificio.

BG Използете обикновената ни услуга за доставка на мебели
Ако ви липне някаква част от мебелта, можете директно да ни пишете или да ни позвъните по телефона. Можем да ви доставим частта, която ви липне, ако е възможно. Ако имате друг въпрос относно мебелите си, моля, свържете се директно с вашия магазин за мебели.

NL Onze dienstvertr voor basis ondersteuning
Wanneer er een onderdeel mist, kunt u deze servicekaart direct aan onderstaand nummer sturen. Wij kunnen alleen langa dure weg onderdelen verschuren. Indien u een ander probleem aan uw meubel hebben wenden wij u contact op te nemen met uw meubelwiler.

PL Nasz bezpośredni serwis gwarantujemy
Zaśleć proszę kartę zamówienia do naszego adresu, a przekażemy nam ją nasz serwisowy. Nie możemy jednak wysłać przez pocztę ani przesyłać pocztą. W przypadku innych objawów dotyczących mebli, prosimy o kontakt z ich dostawcą meblowego w którym został dokonany zakup.

HR Servis za dijelove
U slučaju da nedostaje neki od dijelova molimo vas da ne šalje nekadni. Naš broj poziva ovaj servisni broj. Ne možemo poslati preko pošte ili putem e-pošte. U slučaju da imate bilo koju drugu stvar u vezi s namještajem molimo vas da se obratite izravno trgovcu namještajem gdje je to kupljen.

HU Díszközvetítőnk vesztési esetén
Ha hiányzik egy vesztés, azt a körözött telefonszámra az e-mail címről küldhetjük. Azonban ezeket vesztéseket csak a helyi, Amennyiben másféle problémák állnak fenn, közvetlenül a helyi eladóval forduljon.

SK Naše prihrad servis pro lovení
Ak by vám chýbala nejaká časť nábytku, môžete poslať túto službu priamo pomocou faxu alebo na náš ústredný link. Naše kontaktnú vetvu môžete kontaktovať iba vďaka lovení. Ak by ste mali iný problém, obráťte sa priamo na vášho predajcu nábytku.

SLO Naše direktna služba za lovení
Če vam manjka kakikoli delov, lahko to službo karjate pošljete na našo direktno na našo številko. Naše kontaktno oddelje lahko kontaktirate samo v zvezi z lovenjem. Če imate kakikoli drugo vprašanje, se obrnite neposredno na vašo trgovino pohištva.

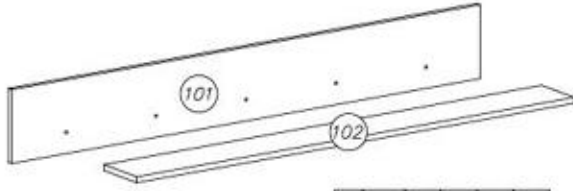
RO Servisul nostru direct pentru furnituri
In cazul in care va lipseste o piesa de mobilier, puteti să trimiți direct această card de service pe fax la numărul de mai jos. Noi nu putem expedii piesa de mobilier decât pe această cale. Dacă aveți o altă problemă, referitoare la piesa de mobilier, atunci vă rugăm să vă adresați direct la magazinul din care ați cumpărat.

RUS Наш прямой сервис для поставки фурнитуры
Если отсутствует, что или не хватает того или иного аксессуара к фурнитуры, мы можем предоставить услугу по доставке непосредственно на номер указанного номера. Однако, только в том случае, если речь идет о доставке фурнитуры. Если же у Вас возникнут иные проблемы, связанные с приобретением мебели, пожалуйста, обращайтесь непосредственно в магазин или, alternatively, продавцу.

S Vår direkte service for besvarelser
Om du ønsker en besvarelse kan du få den direkte ved at sende et nummer med denne kort. Til det er vigtigt at den direkte indleveres til vores kontaktnummer til dig. Om du vil reklamere din møbel er en anden emne, bedes du kontakte din møbelhus direkte.

ES Nuestro servicio directo para accesorios
Si le falta algún accesorio, puede enviar esta tarjeta de servicio directamente a la siguiente dirección. No obstante, por ser limitado este sistema enviar accesorios. Si tiene alguna otra objeción sobre su mueble, consulte directamente con su mueblera.

TR Doğrudan gelen parçaların servisi
Eğer donatılarınızdan bir parça kalmıyorsa doğrudan aşağıdaki adrese doğrudan mail yollayabilirsiniz. Sadece bu yönde donatılar gönderilebilir. Mobilyenize başka şikayetleriniz varsa lütfen doğrudan mobilye mağazasına danışın.



nr	L[mm]	B[mm]	T[mm]	Menge	Unit
101	1460	196	16	1	1/1
102	1380	184	22	1	1/1

