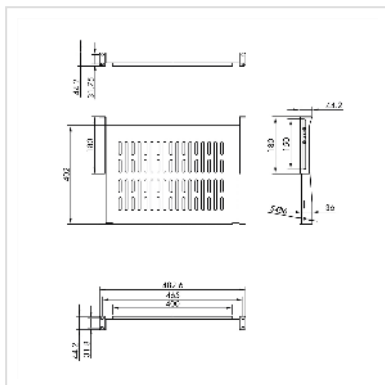


# VALUE 19"-Geräteträger, 485 x 400mm, max. 25kg, schwarz

<b>Artikelnummer</b>	26.99.0403
<b>Hersteller</b>	VALUE
<b>Hersteller-Art.-Nr.</b>	26.99.0403
<b>EAN (Einzelstück)</b>	7630049627093



## Geräteträger zum Einbau in 19-Zoll-Schränke und Wandgehäuse

- 19"-Geräteträger mit maximaler 25 kg Tragkraft
- Passend für Schränke und Wandgehäuse ab 600 mm Tiefe

### Technische Daten

Hersteller	VALUE
Produktgruppe	19"/-10"-Geräteträger
Produkttyp	19"-Geräteträger
Farbe	schwarz
ausziehbar	nein
Zur Montage benötigte 19"-Ebenen	1
Stellfläche (BxT)	440 x 400 mm
Max. Tragkraft	25 kg
Benötigte Einbauhöhe	1 HE
Höhe	44 mm
Breite	485 mm
Tiefe	400 mm

---

Verpackungshöhe	120 mm
-----------------	--------

Verpackungsbreite	630 mm
-------------------	--------

Verpackungstiefe	500 mm
------------------	--------

Paketgewicht	2.2 kg
--------------	--------