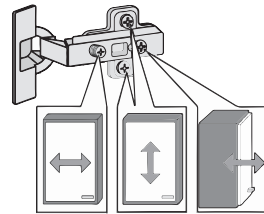
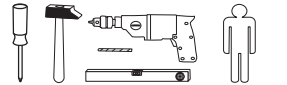




88834.510



1	4 x 2802	2	4 x 2801	3	2 x 1503	4	2 x 1611	5	8 x 30 12 x 2861
6	3 x 1099	7	4 x 15 6 x 2810	8	2 x 2843	9	4 x 30 4 x 2812	10	5,8 x 55 2 x 2840
11	8 x 30 2 x 2842	12	6 x 2865	13	4 x 5254	14	6,3 x 11 4 x 2815	15	6,3 x 16 4 x 2816
16	20 x 8 4 x 2847	17	M4 x 9 4 x 2835	18	3,5 x 15 6 x 2804	19	25 x 2862	20	Leim 1 x 2863



Das beigelegte Wandbefestigungsmaterial (Dübel und Schrauben) eignet sich nur für festes Mauerwerk (z.B.: Beton- oder Ziegelwände). Für andere Wandaufbauten sind eventuell Spezialdübel und andere Schrauben notwendig. Ziehen Sie gegebenenfalls Fachkraft zu Rate.

De begeleidende wandmontage hardware (pluggen en schroeven) is alleen geschikt voor massief metselwerk (bijvoorbeeld beton of bakstenen muren). Voor andere muur structuren zijn eventueel bijzondere ankerbouten en andere noodzakelijke. Draai indien nodig, een deskundige.

Приложенный материал для крепления к стене (дюбели и винты) пригоден только для жестких кладок (например, бетонные или кирпичные стены). Для других настенных конструкций необходимы смотря по обстоятельствам специальные дюбели и другие винты. При необходимости проконсультируйтесь у специалиста.

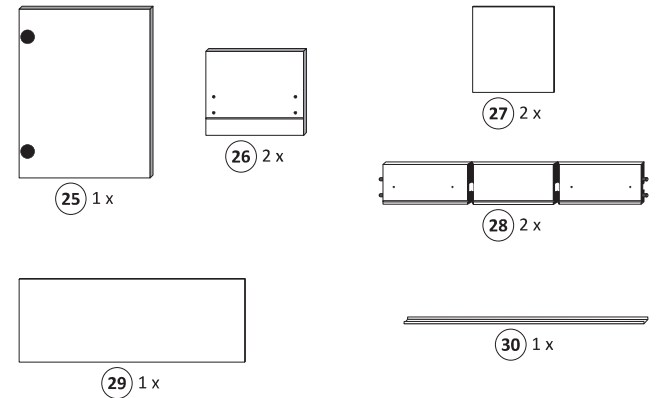
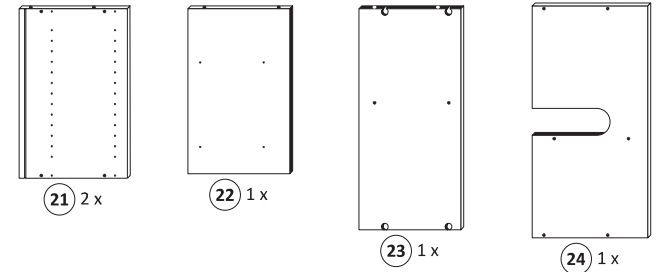
Le mur d'accompagnement matériel de montage (chevilles et les vis) ne convient que pour la maçonnerie solide (par exemple en béton ou des murs de briques). Pour les structures de mur d'autres sont peut-être spéciale boulons d'ancrage et d'autres nécessaires. Serrer le cas échéant, un expert.

Zalączony materiał do mocowania do ściany (kolki rozprężne i wkręty) nadaje się tylko do ścian murowanych (np. z betonu lub cegieł). Do ścian wykonanych w innych technologiach konieczne być mogą specjalne kolki rozprężne i inne wkręty. W razie potrzeby skorzystaj z fachowej pomocy

Il muro di accompagnamento hardware di montaggio (tasselli e viti) è adatto solo per muratura piena (ad esempio calcestruzzo o muratura). Per le altre strutture murarie sono forse speciali bulloni di ancoraggio e necessari di altri. Serrare se necessario, un esperto.

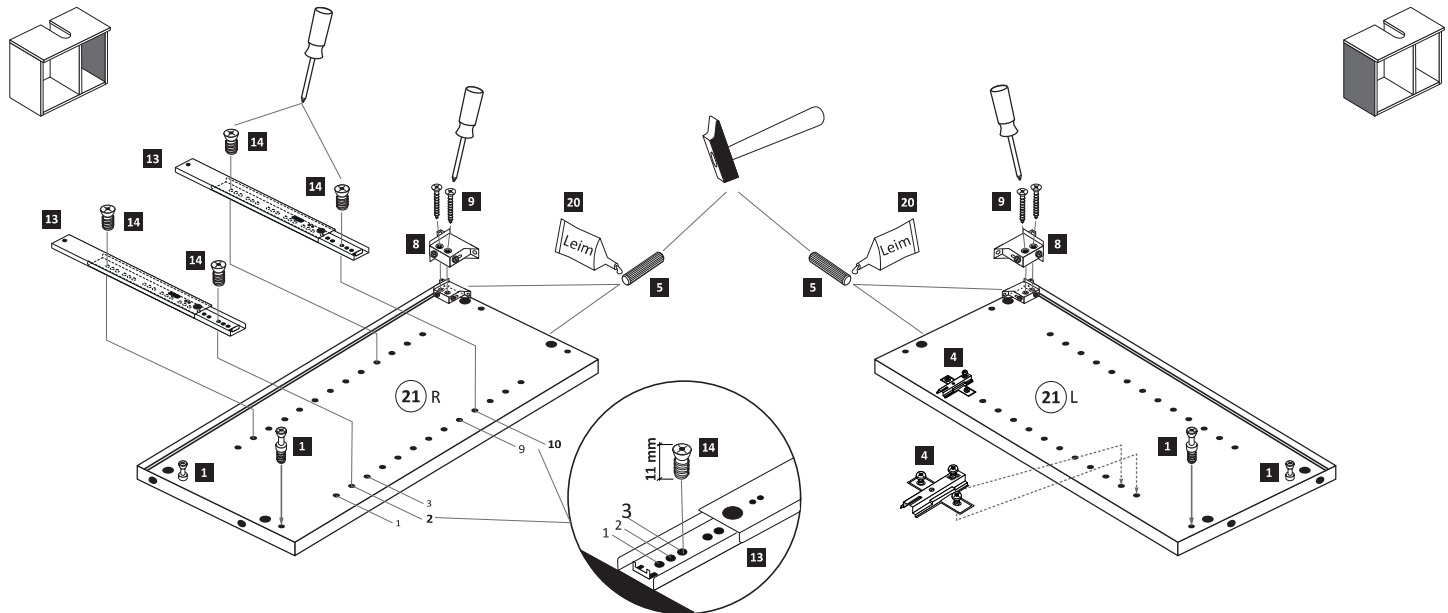
The accompanying wall mounting hardware (anchors and screws) is suitable only for solid masonry (eg concrete or brick walls). For other wall structures are possibly special anchor bolts and other necessary. Tighten if necessary, an expert.

Ekteki duvarla sabit montaj malzemeleri (dübel ve vidalar), sadece sağlam duvarlar için (örnek: beton veya tuğla) elverişlidir. Başka duvarlar için özel dübeller ve farklı vidalar gerekebilir. Gerektiğinde bir uzmana danışınız.



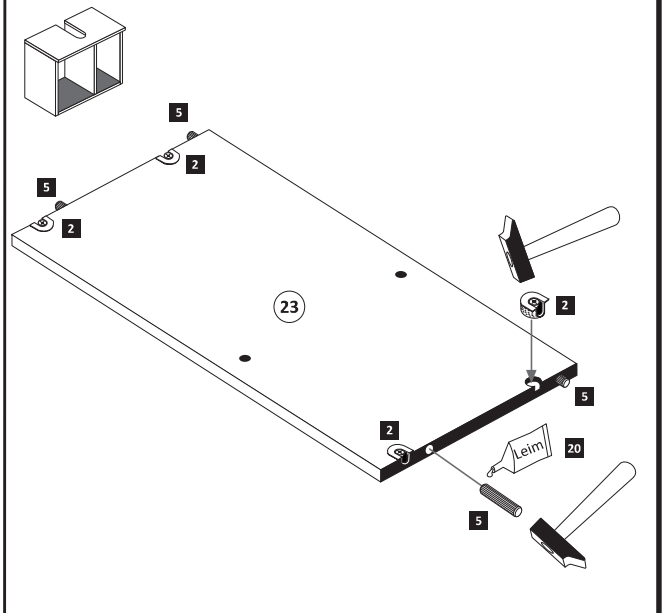
1

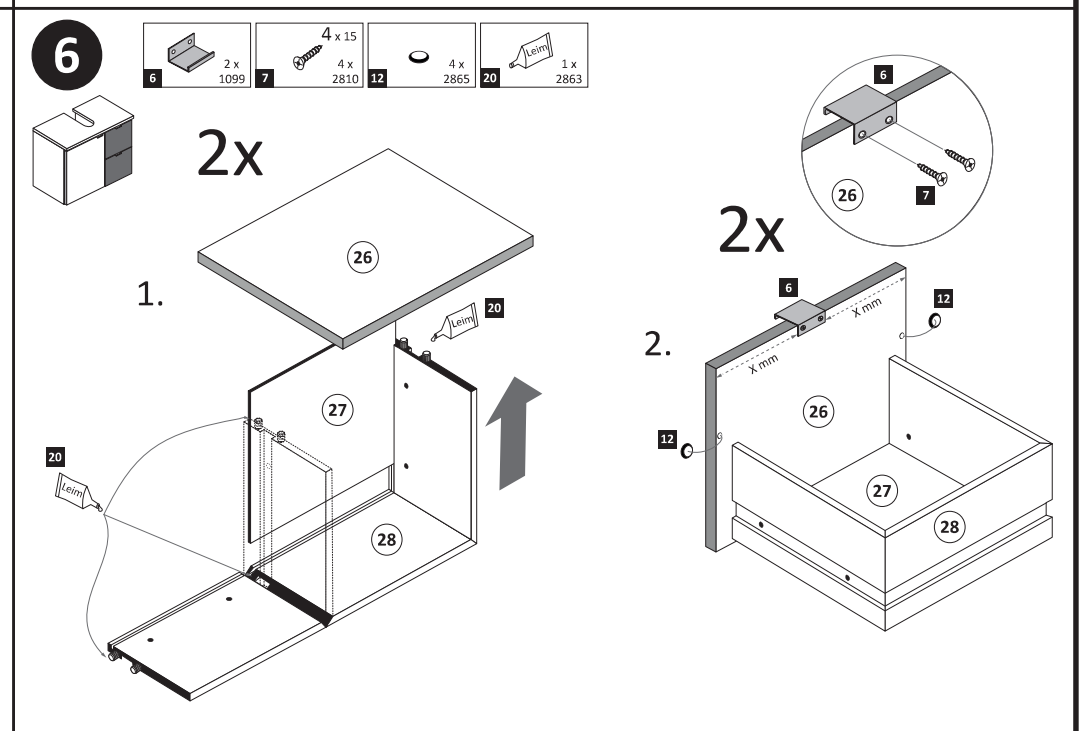
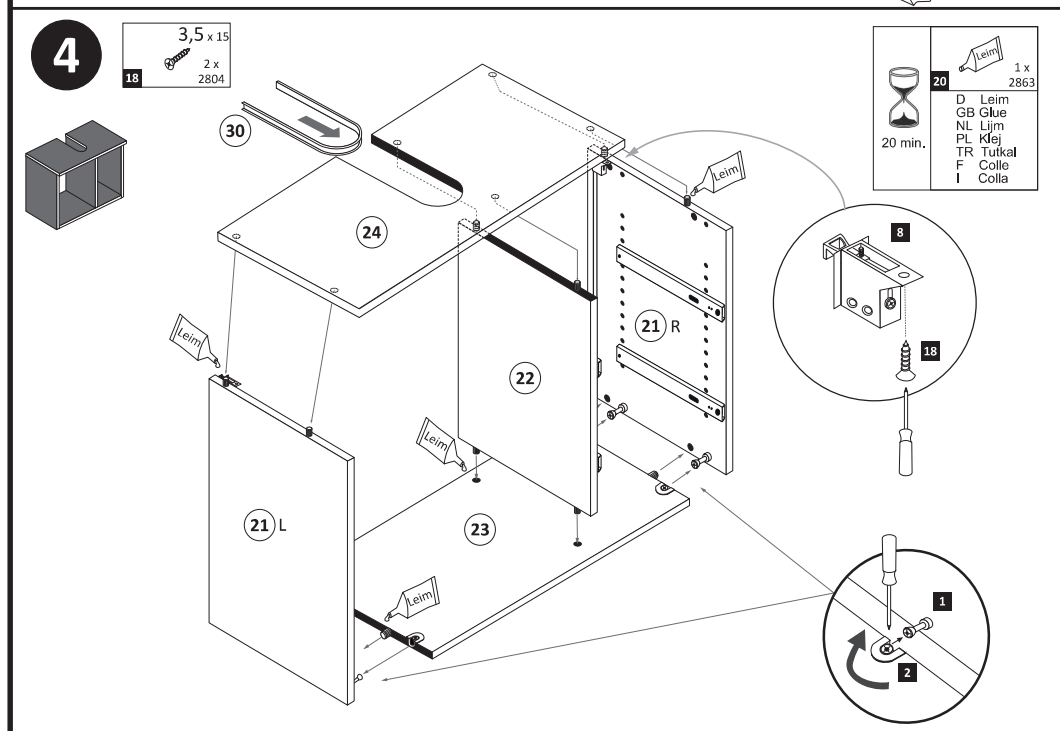
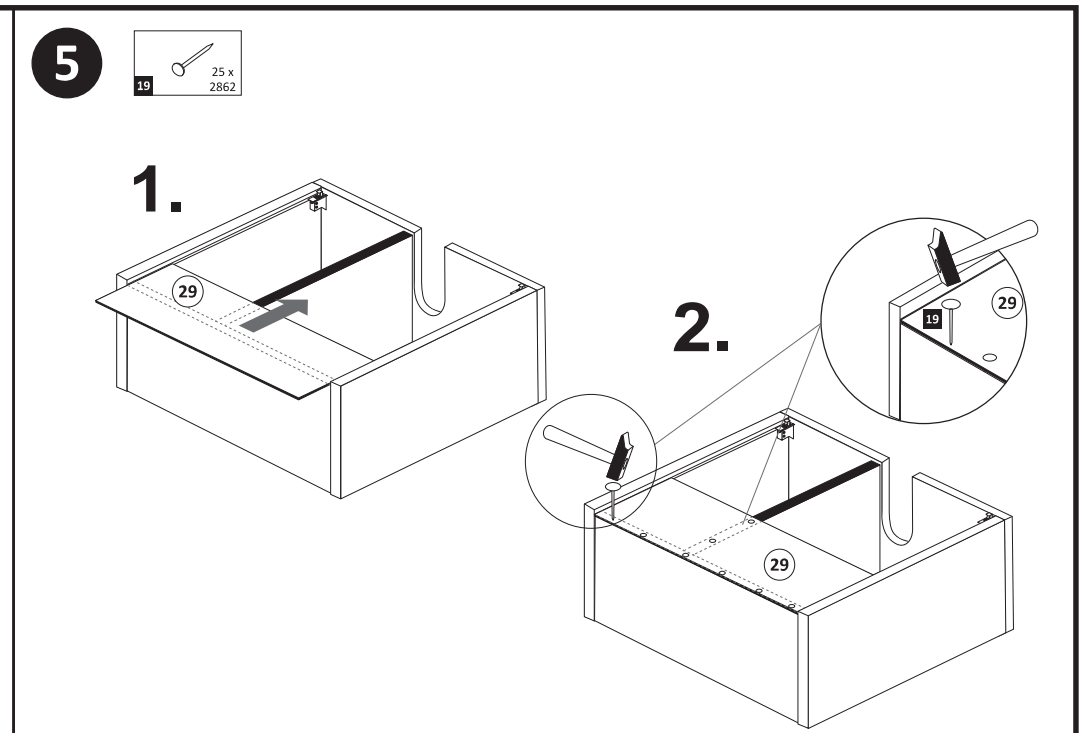
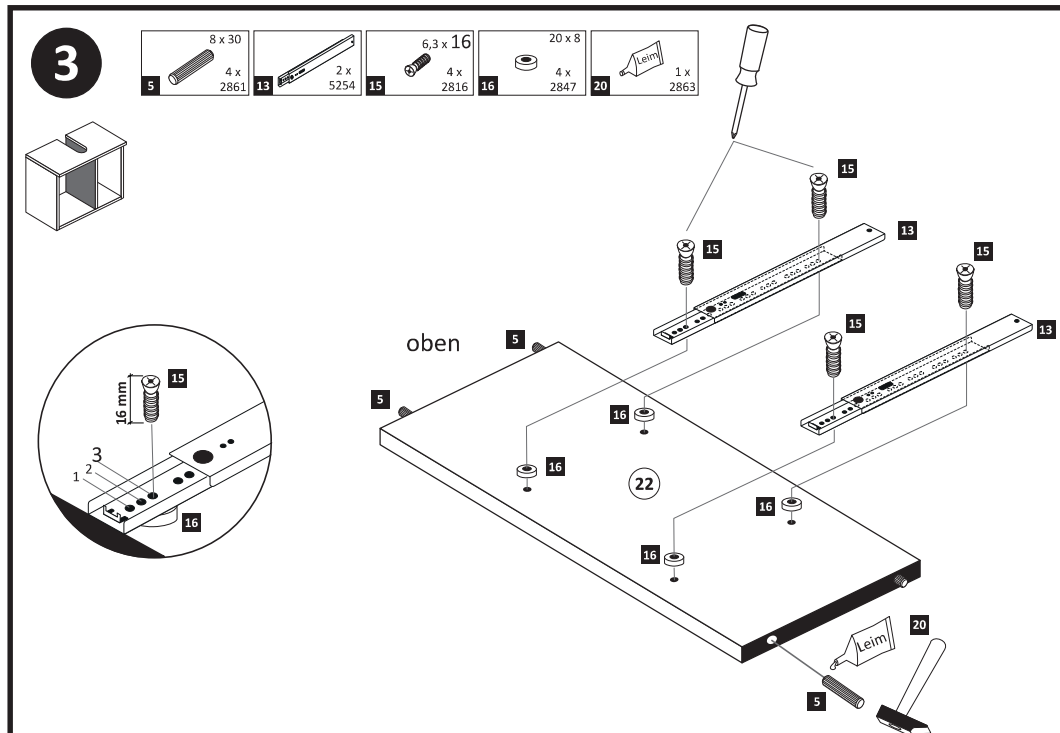
1	4 x 2802	4	2 x 1611	5	8 x 30 4 x 2861	8	2 x 2843	9	4 x 30 4 x 2812	13	2 x 5254	14	6,3 x 11 4 x 2815	20	Leim 1 x 2863
---	----------	---	----------	---	--------------------	---	----------	---	--------------------	----	----------	----	----------------------	----	------------------



2

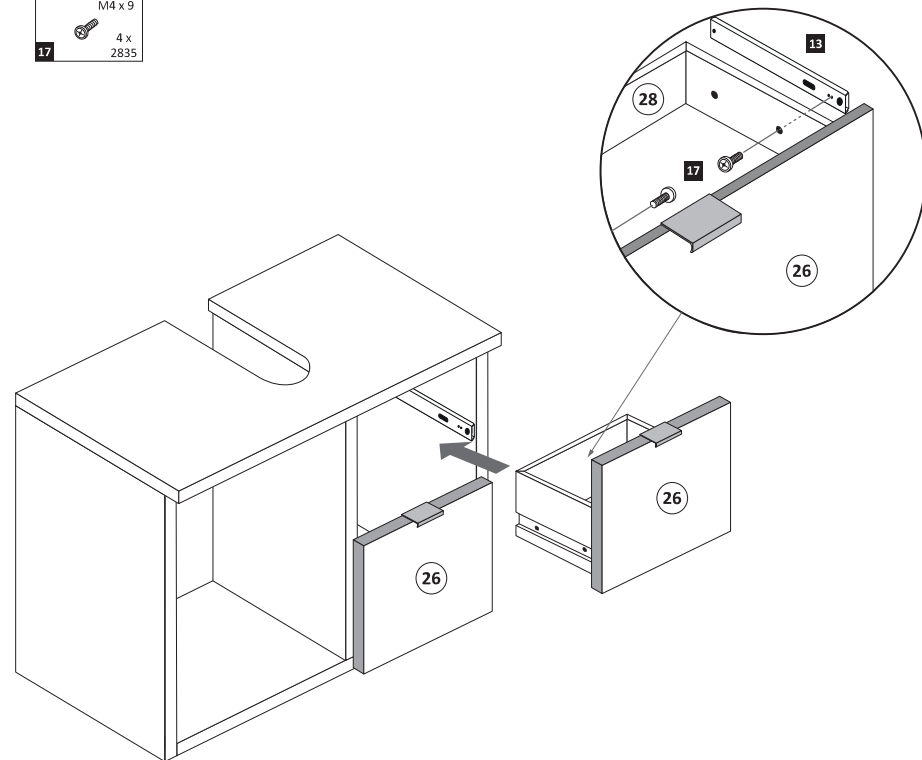
2	4 x 2801	5	8 x 30 4 x 2861	20	Leim 1 x 2863
---	----------	---	--------------------	----	------------------





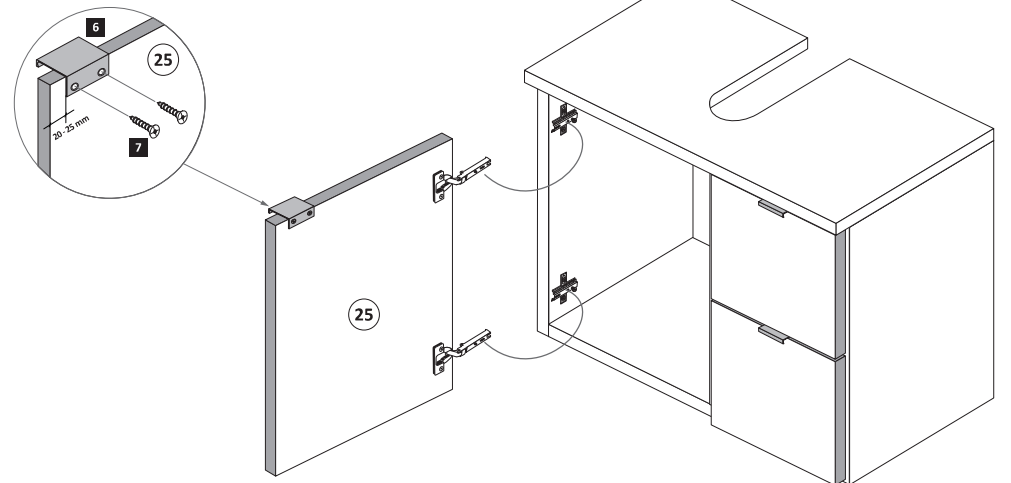
7

M4 x 9
4 x
2835



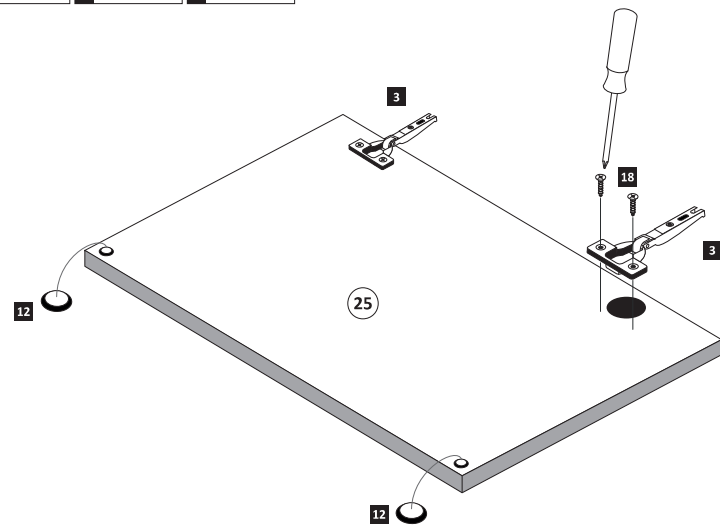
9

6	1 x	1099	7	4 x 15	2 x	2810
---	-----	------	---	--------	-----	------



8

3	2 x	1503	12	2 x	2865	18	4 x	3,5 x 15	2804
---	-----	------	----	-----	------	----	-----	----------	------



10

10	2 x	5,8 x 55	2840	11	2 x	8 x 30	2842
----	-----	----------	------	----	-----	--------	------

