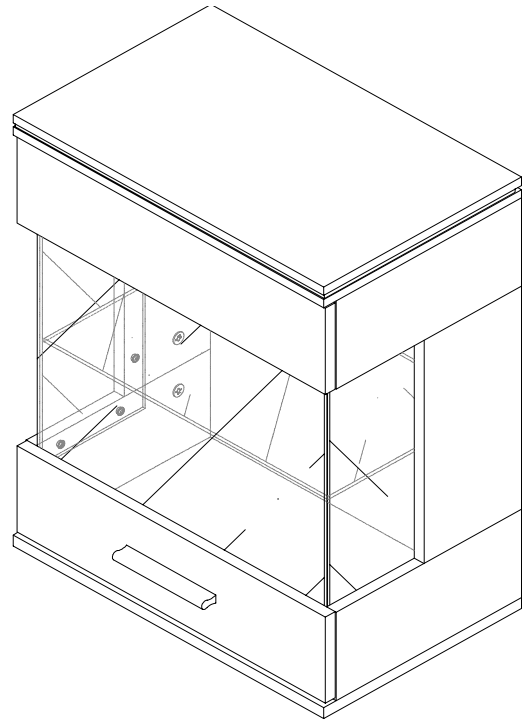


"SHOW" Hängevitrine 1T



- D **Montageanleitung**
- GB **Assembly instructions**
- NL **Handleiding voor de montage**
- PL **Instrukcja montażu**
- RU **Инструкция по сборке**
- TR **Montaj talimatı**
- I **Istruzioni di montaggio**
- F **Instructions d'assembly**

D/A/CH: Achtung: Die Befestigung des Möbelstückes an der Wand muss von einer fachkundigen Person vorgenommen werden, da für die Montage an die Wand angepasste Dübel erforderlich sind.

GB: Attention: A qualified professional is required when mounting furniture to the wall since dowels corresponding to the wall are required for this.

HR: Važno: montiranje pojedinog dijela namještaja na zid trebala bi izvršiti stručna osoba jer su za montažu potrebni tipli prikladni za pojedinu vrstu zidova.

H: Figyelem: a bútordarabok falra rögzítését mindig szakember végezze, mert a faltípushoz megfelelő tiplit kell használni.

RO: Atentie: Fixarea mobilierului pe perete va fi efectuată de o persoană specializată întrucât pentru montaj sunt necesare dibluri speciale.

CZ: Pozor: upevnění nábytku na stěnu musí být provedeno odborníkem tehdy, když jsou pro montáž do zdi zapotřebí speciální hmoždinky.

SK: Pozor: upevnenie nábytku na stenu musí byť prevedené odborníkom vtedy, keď sú pre montáž do steny potrebné špeciálne príchytky.

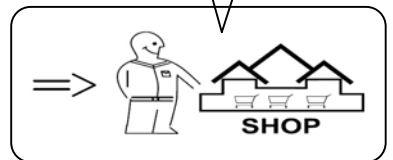
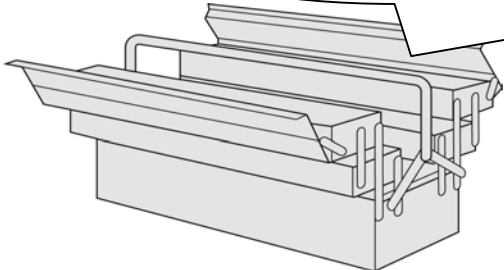
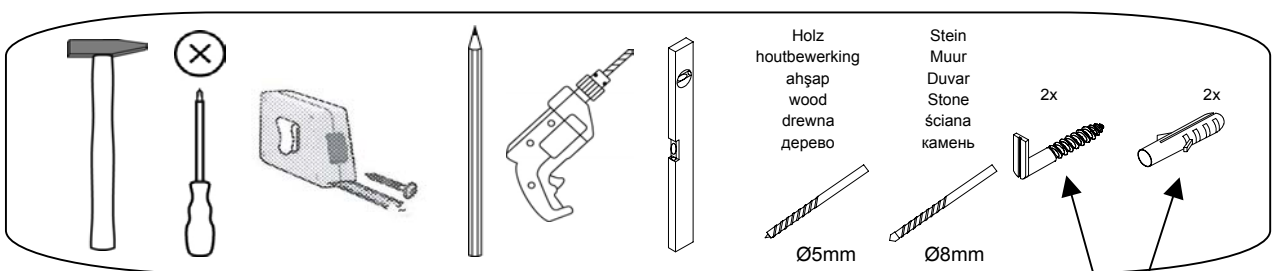
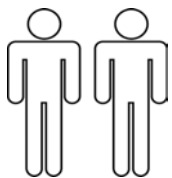
SRB: Pažnja: Učvršćivanje dela nameštaja na zid mora obaviti stručna osoba, jer su za zidnu montažu potrebni odgovarajući tiplovi.

RUS: Внимание: Поскольку для монтажа на стене необходимо использовать специальные дюбели, мебель должна быть закреплена на стене квалифицированным персоналом.

TR: Dikkat: Mobilya parçasının duvara sabitlenmesi, duvar montajı için özel uyarlanmış dübeller gerektirdiğinden bu iş sadece bu konuda uzman bir kişi tarafından gerçekleştirilmelidir.

F: Attention: La fixation du meuble contre le mur doit être effectuée par une personne compétente car, pour le montage mural, il faut utiliser des chevilles adaptées.

I: Attenzione: Il fissaggio del mobile alla parete deve essere eseguito da persone esperte, dato che occorrono tasselli adeguati.



Service • Assistenza • Dienstverlening • Serwis Servis • Szerviz • Сервисная служба

Name • Naam • Nazwa • İsim • Название

SHOW

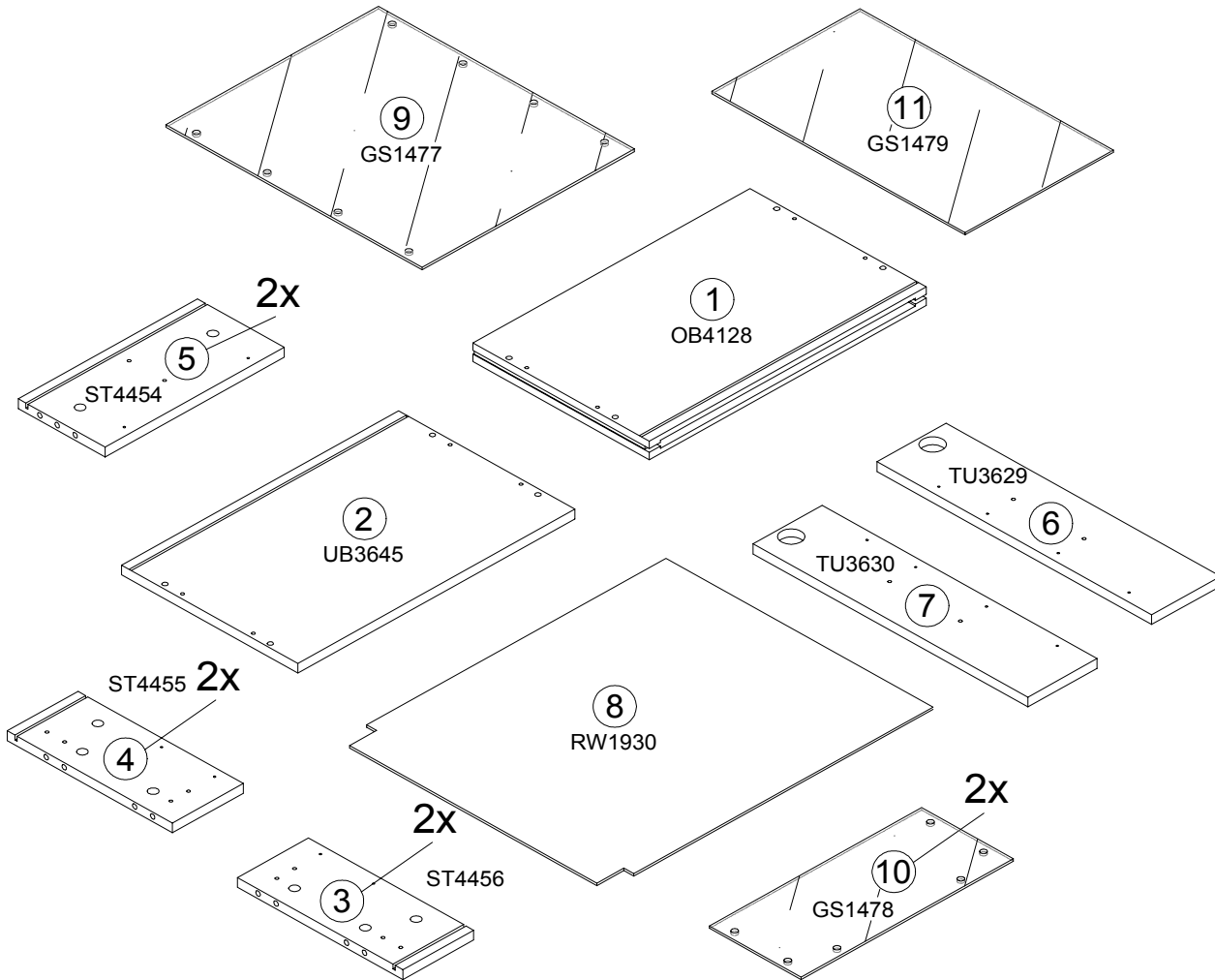
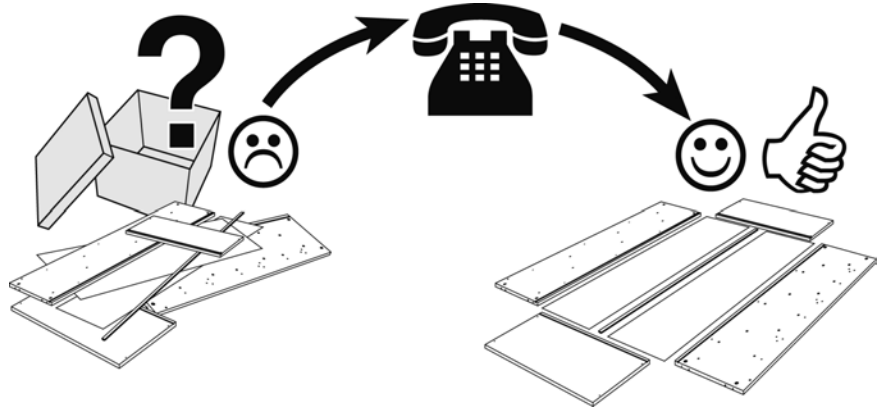
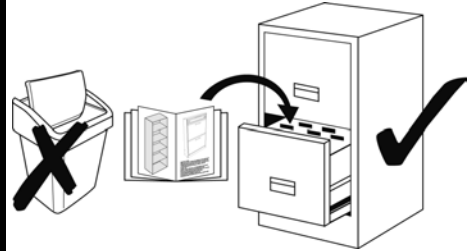
Typ • Type • Тип • Тип




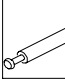
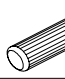
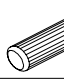



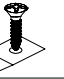

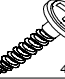
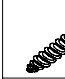


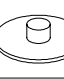


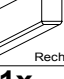



Hängevitrine 1-türig

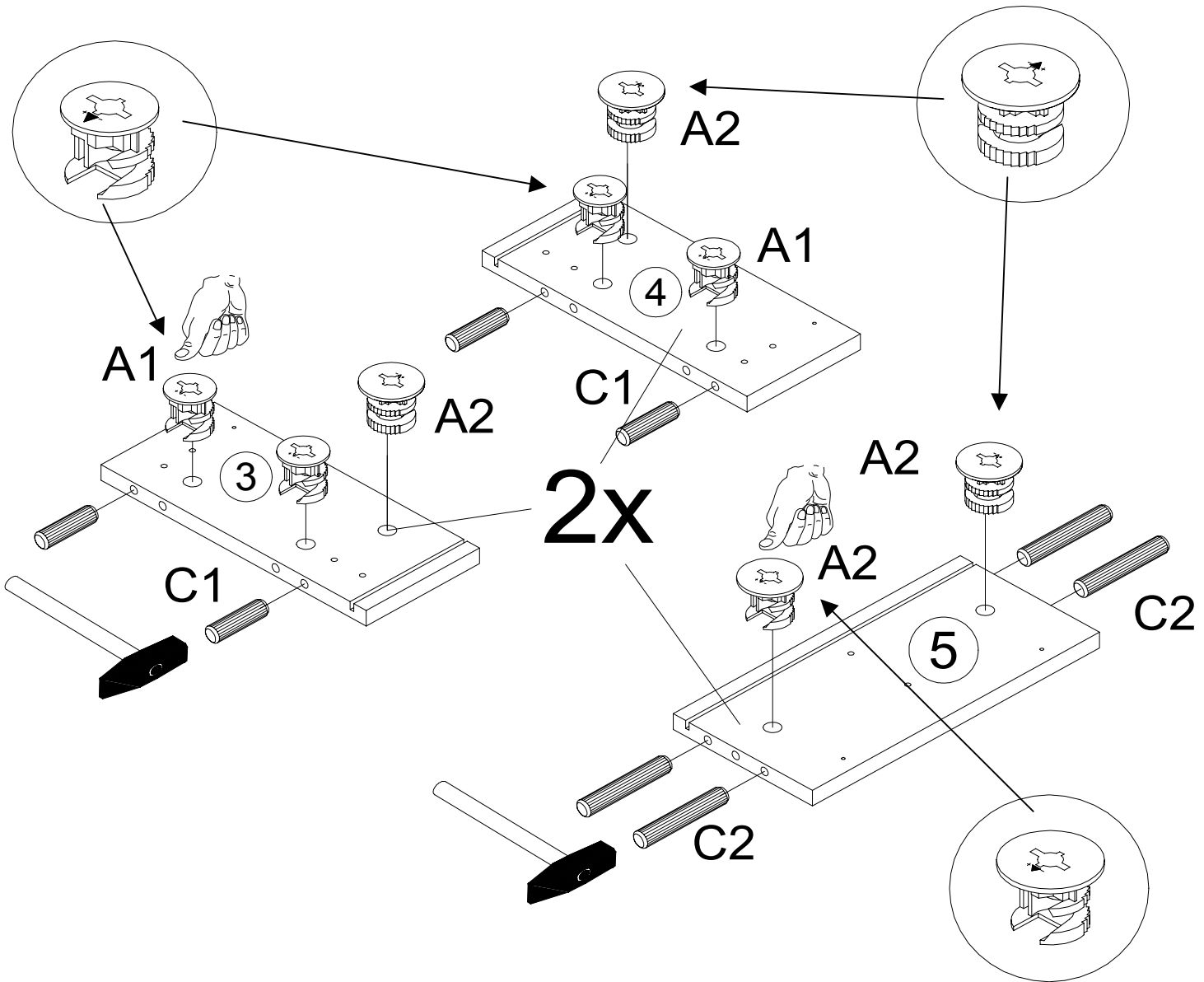
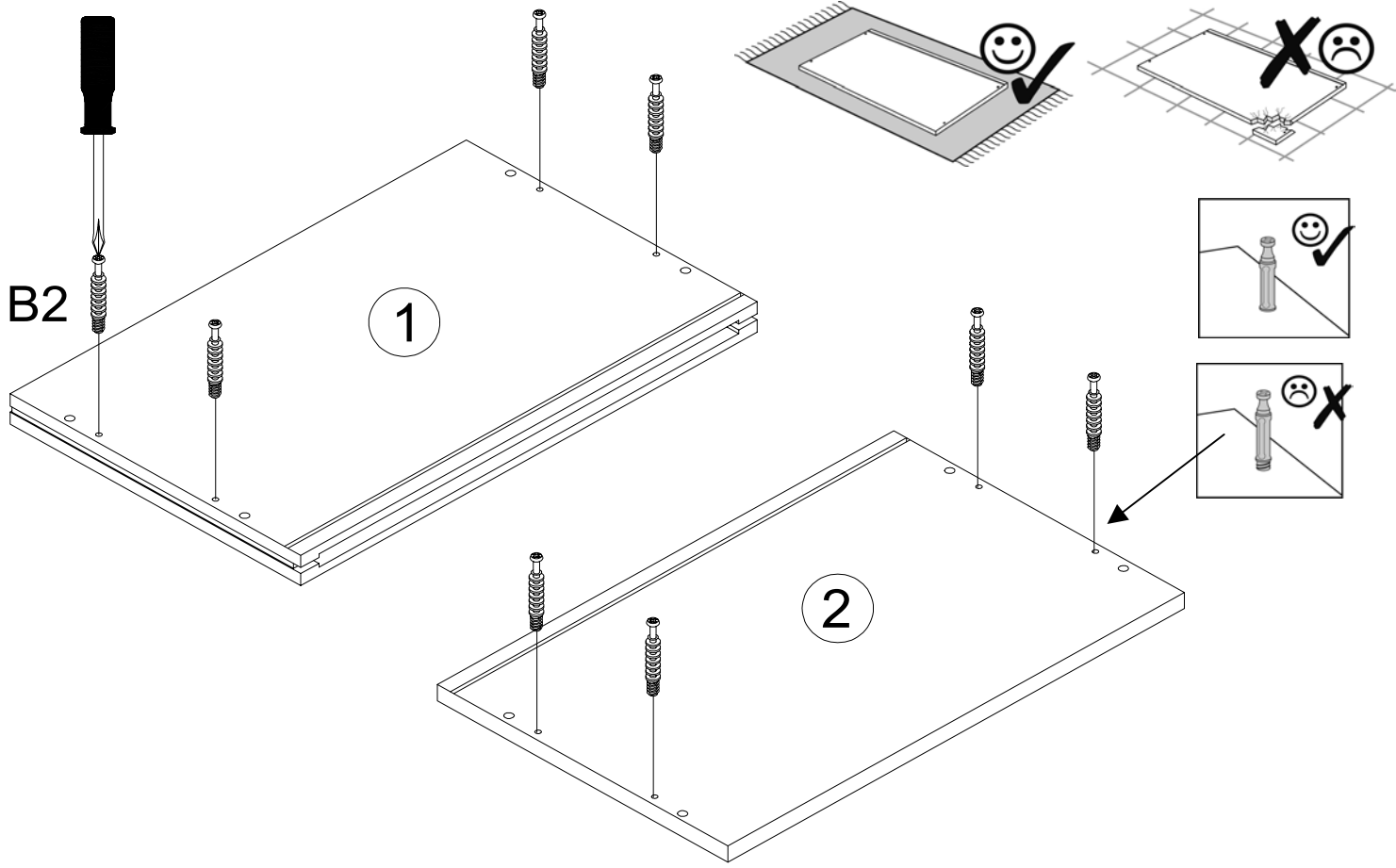
Nr. • No. • Номер

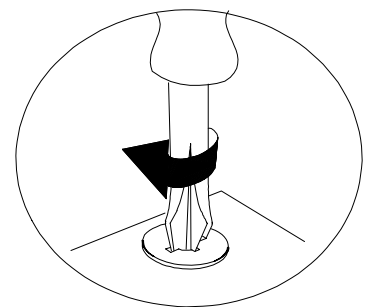
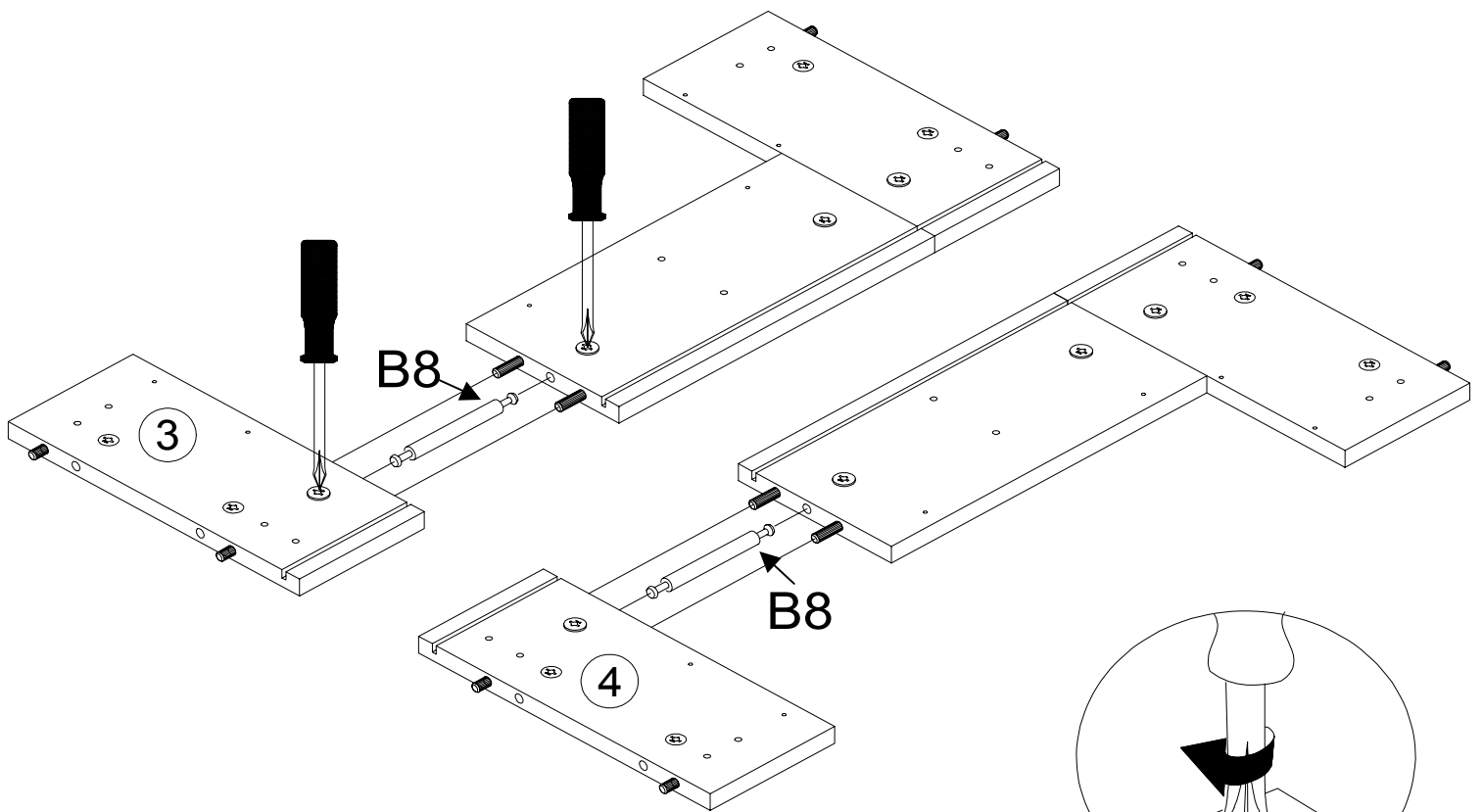
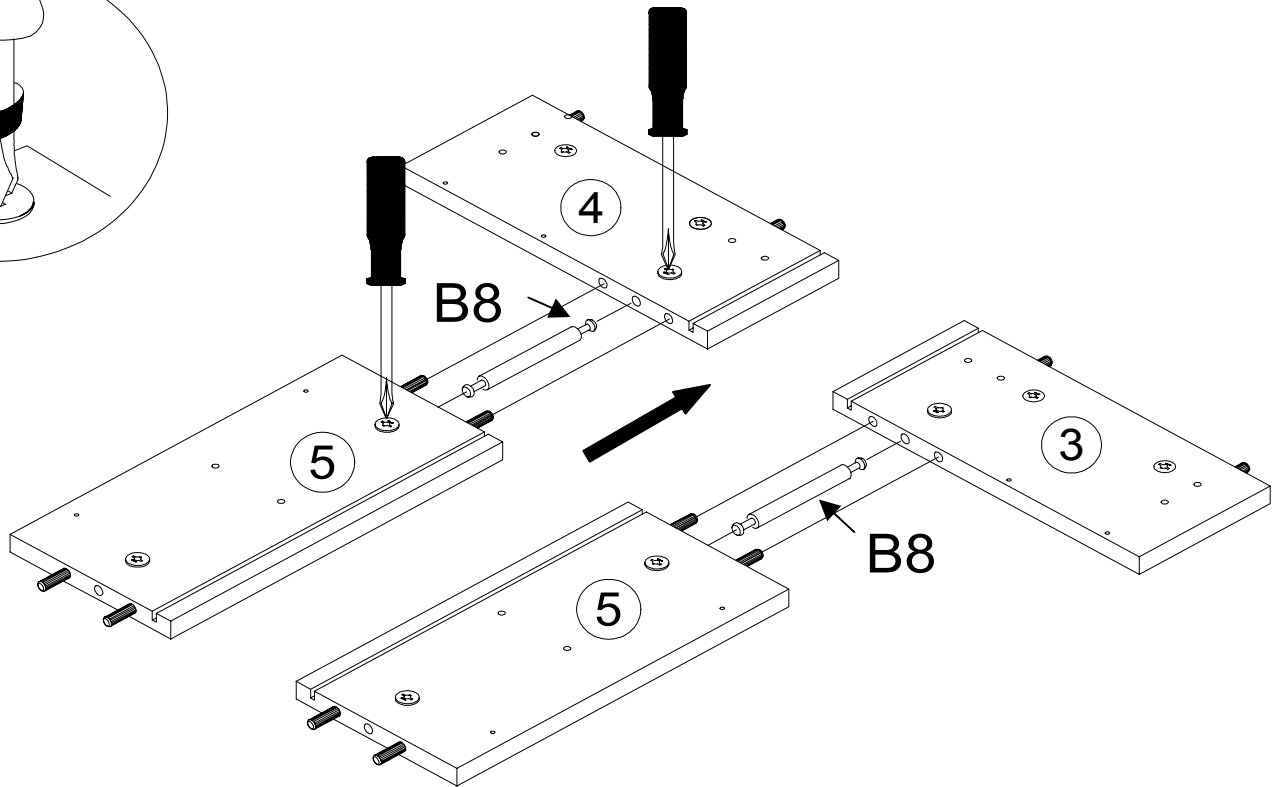
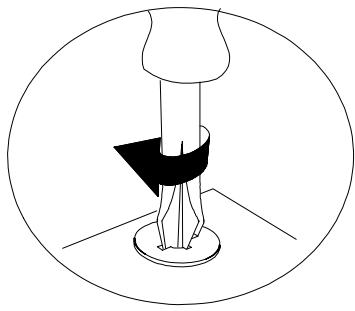
404 076 // 404 103 // 425 426

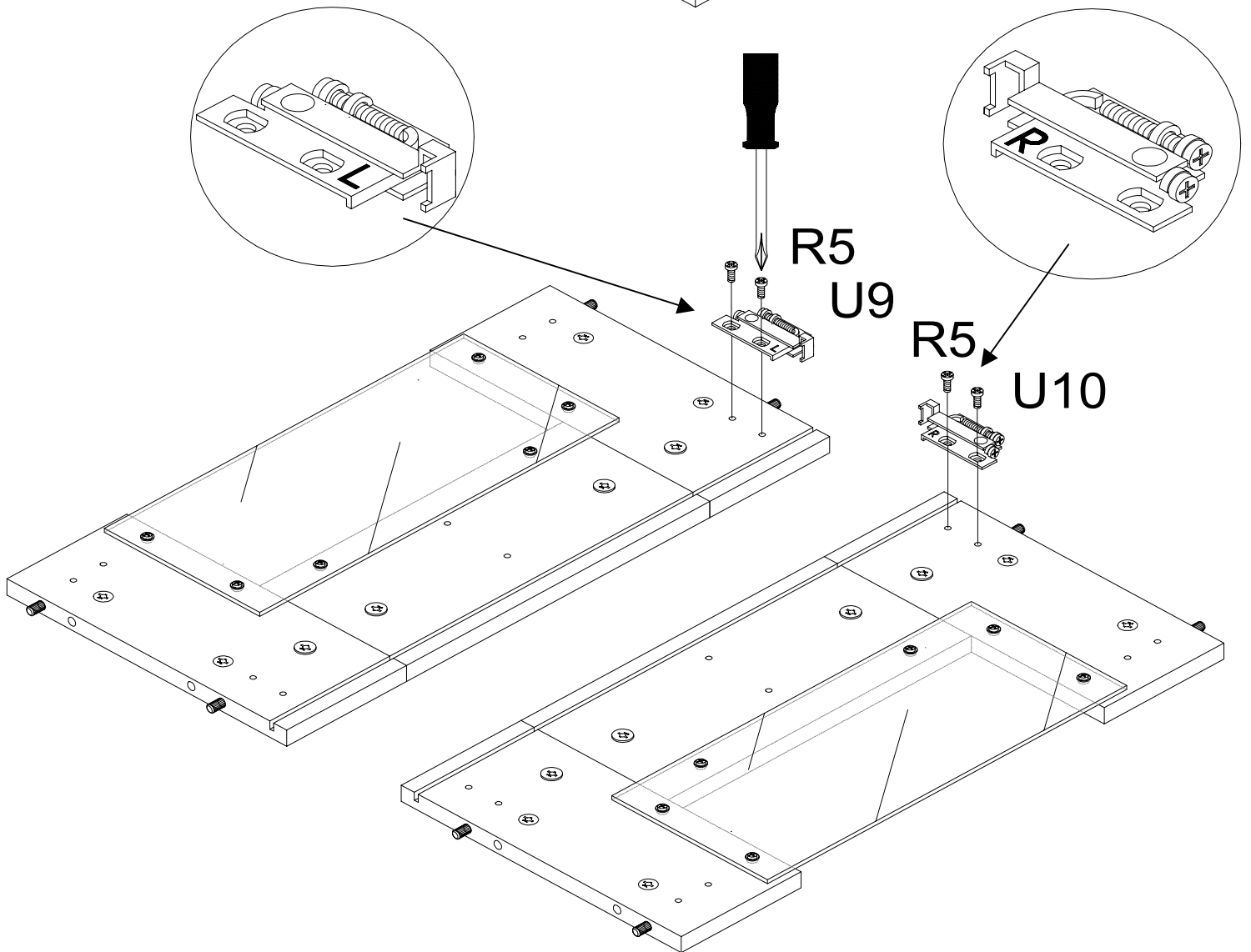
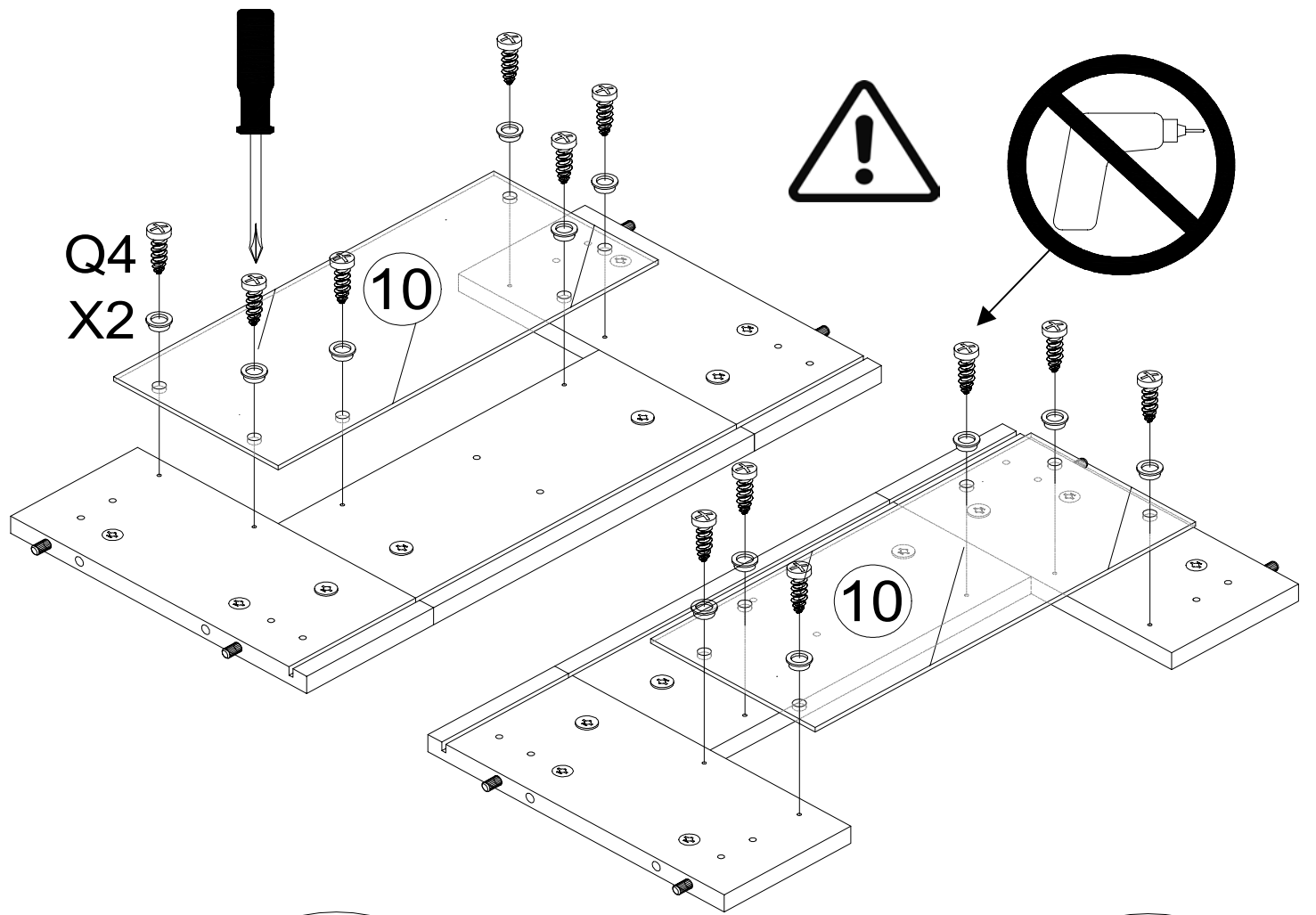
Grau // Schwarz // Weiß

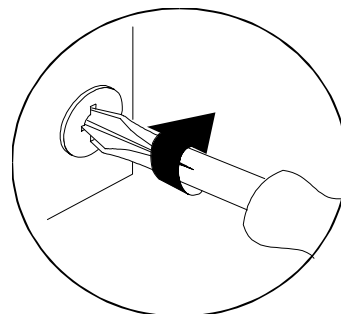
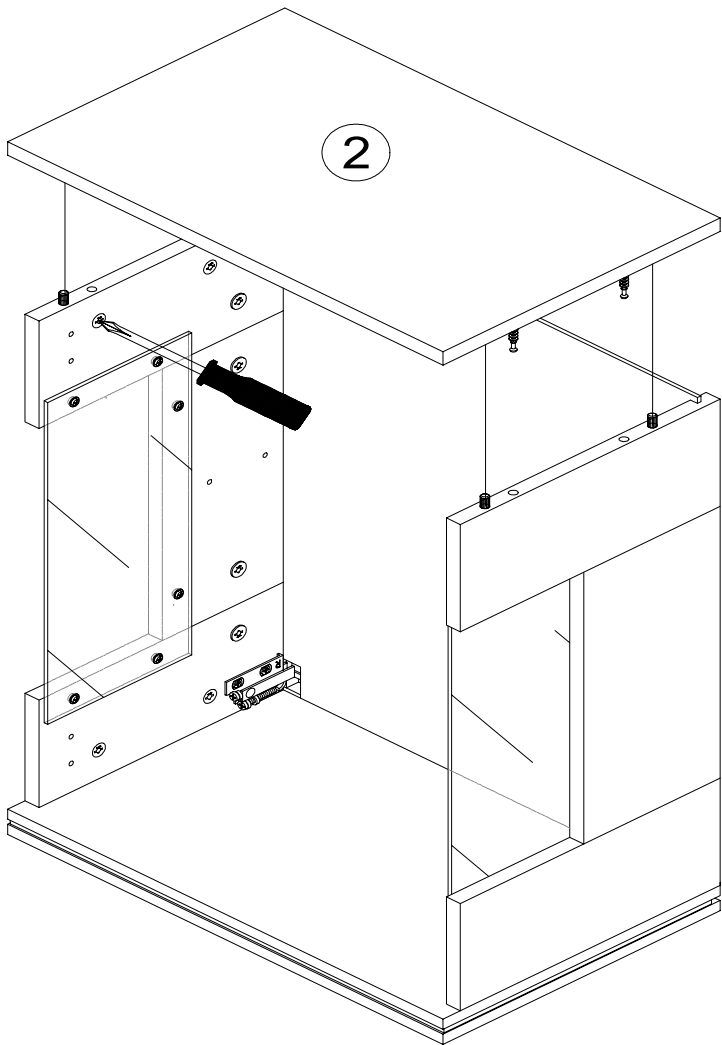
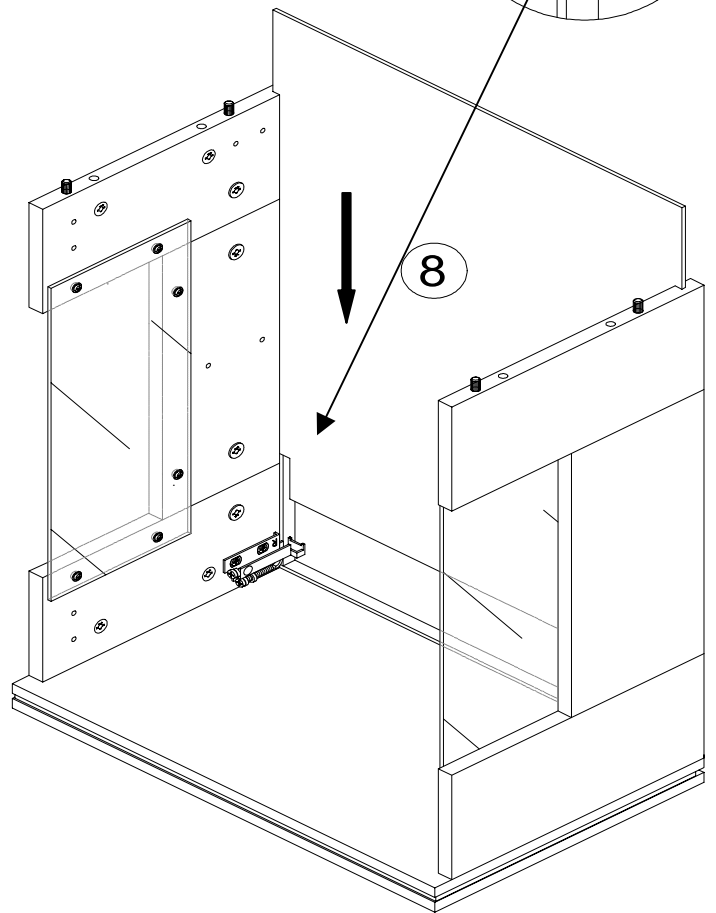
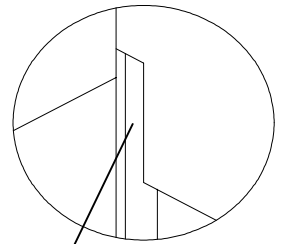
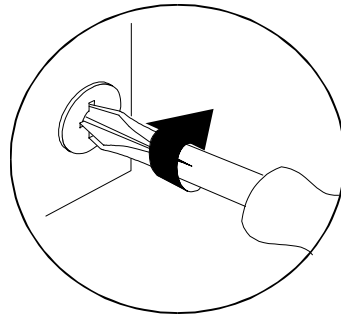
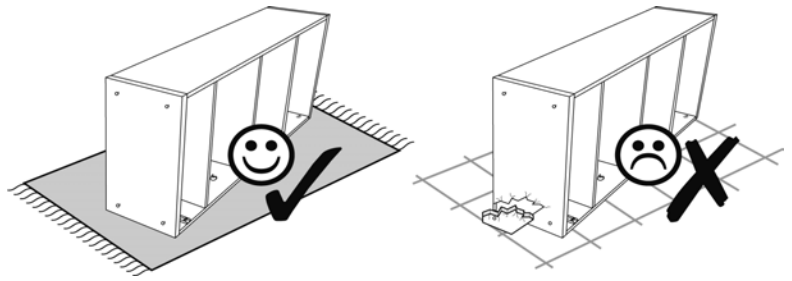
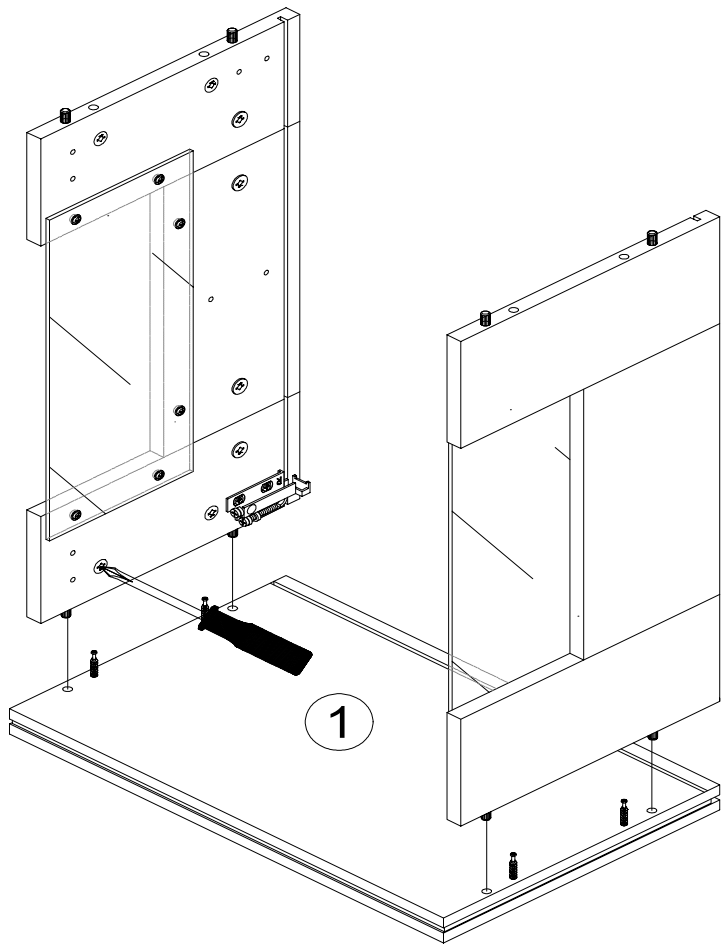


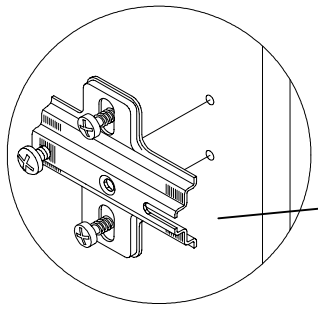
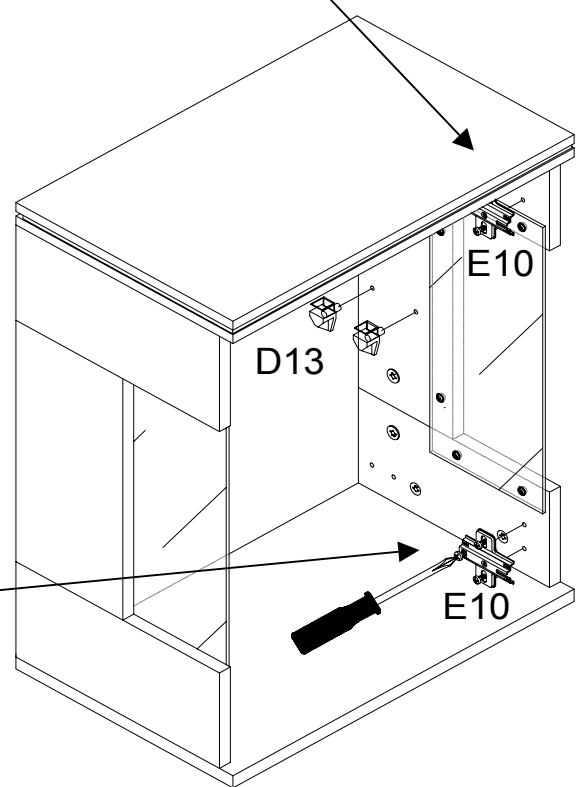
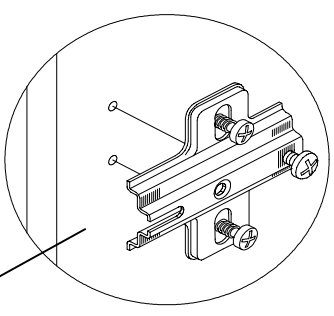
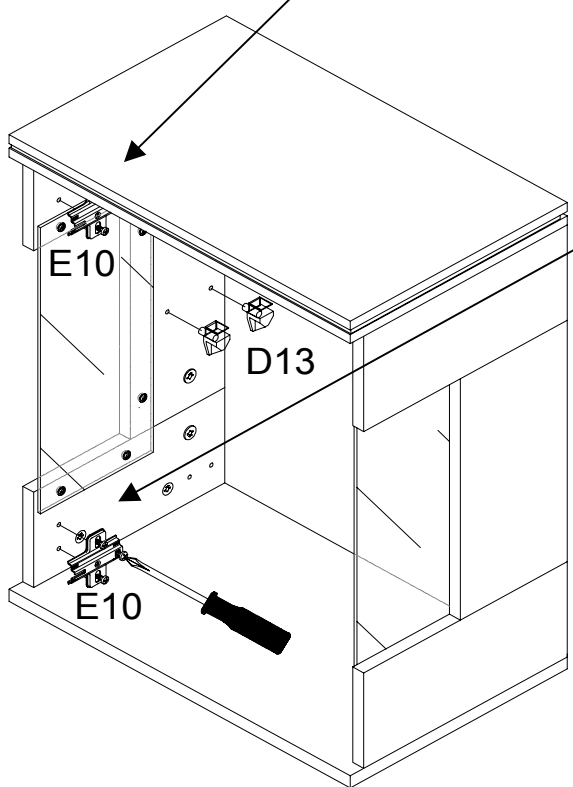
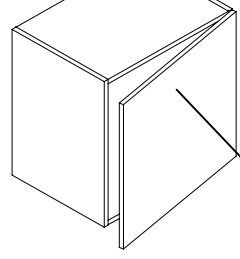
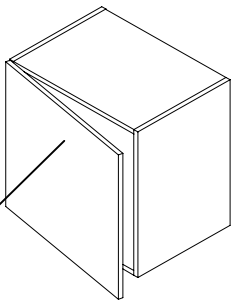
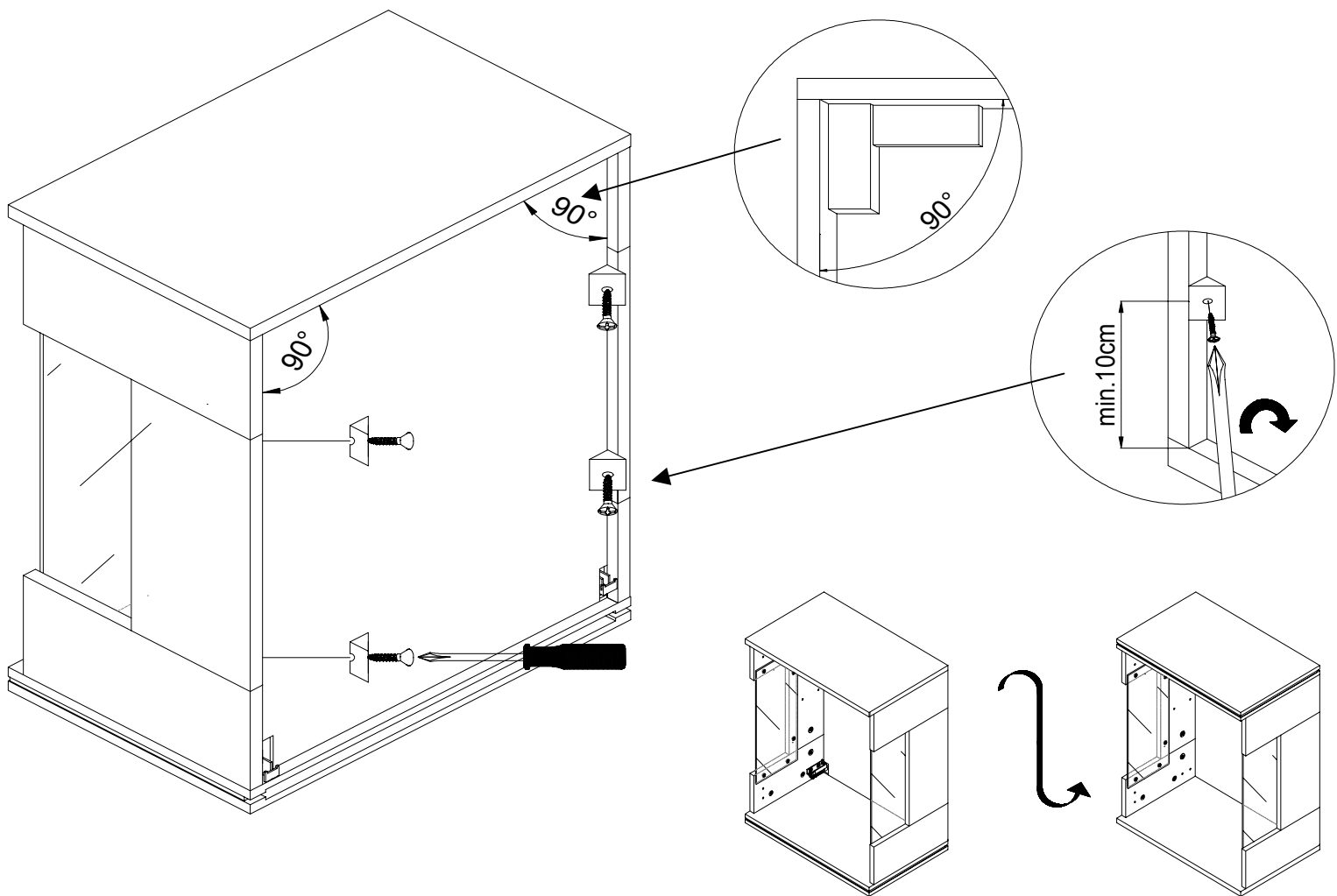
A1 BT1016  8x	A2 BT1015  8x	B2 MM1239  Gewinde 7,5mm 8x	B8 MM1221  4x	C1 MM1121  8x30 8x	C2 MM1120  8x50 8x	D13 BT1288  4	E10 BT1304  2 mm 2x	F16 BT1305  Kr.0 mm 2x			
L1 BT1142  4x	M4 BT1205  BA 128mm 1x	N1 MM1078  4,0 x 30 2x	P2 MM1046  3,5 x 13 4x	Q4 MM1014  4,0 x 17 20x	R5 MM1214  6,3 x 14 4x	S1 MM1004  8x	S2 MM1031  Ø5 2x	S10 BT1282  Links 1x			
S11 BT1283  Rechts 1x	U9 BT1281  Links 1x	U10 BT1282  Rechts 1x	X2 MM1015  Ø10 20x								



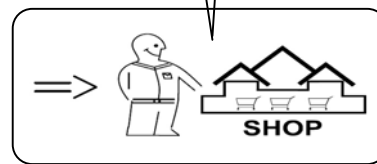
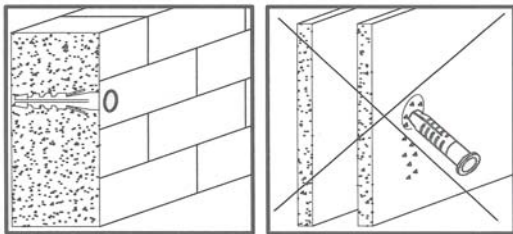
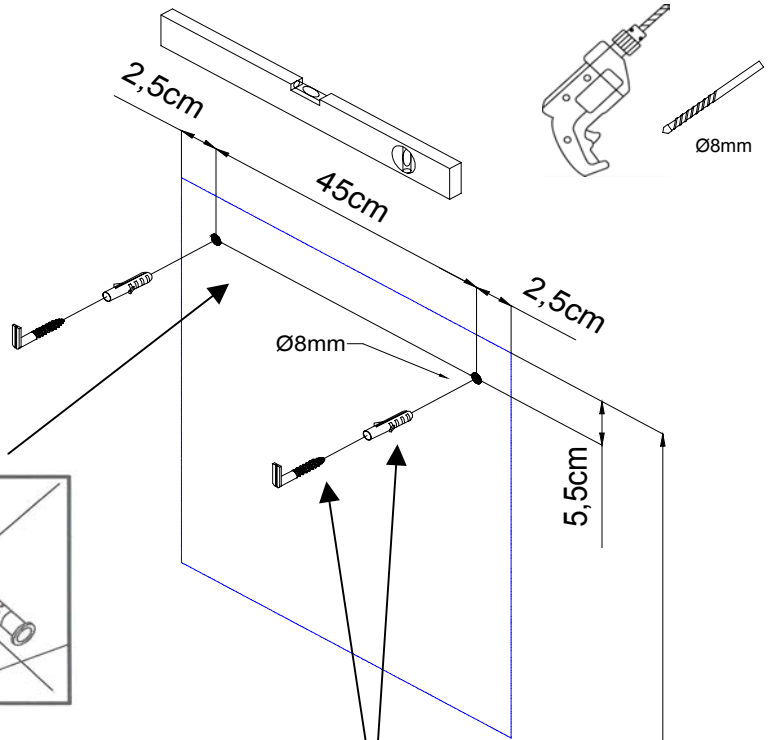
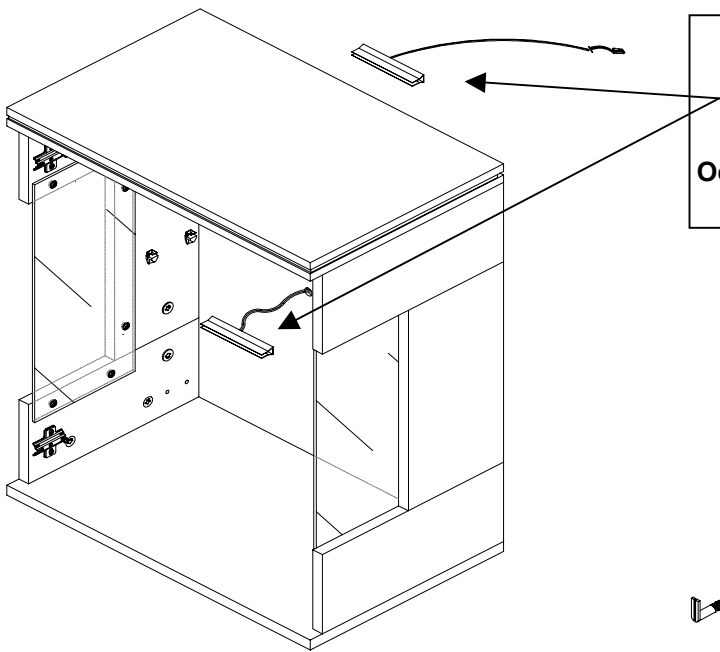




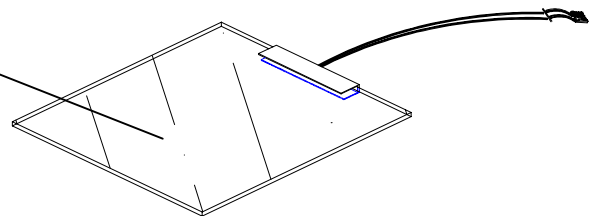
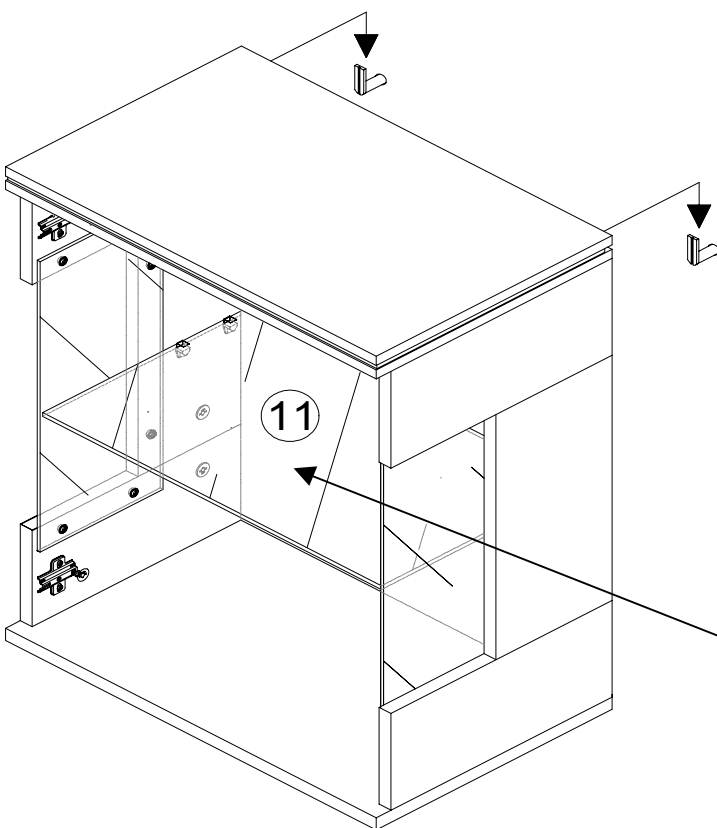


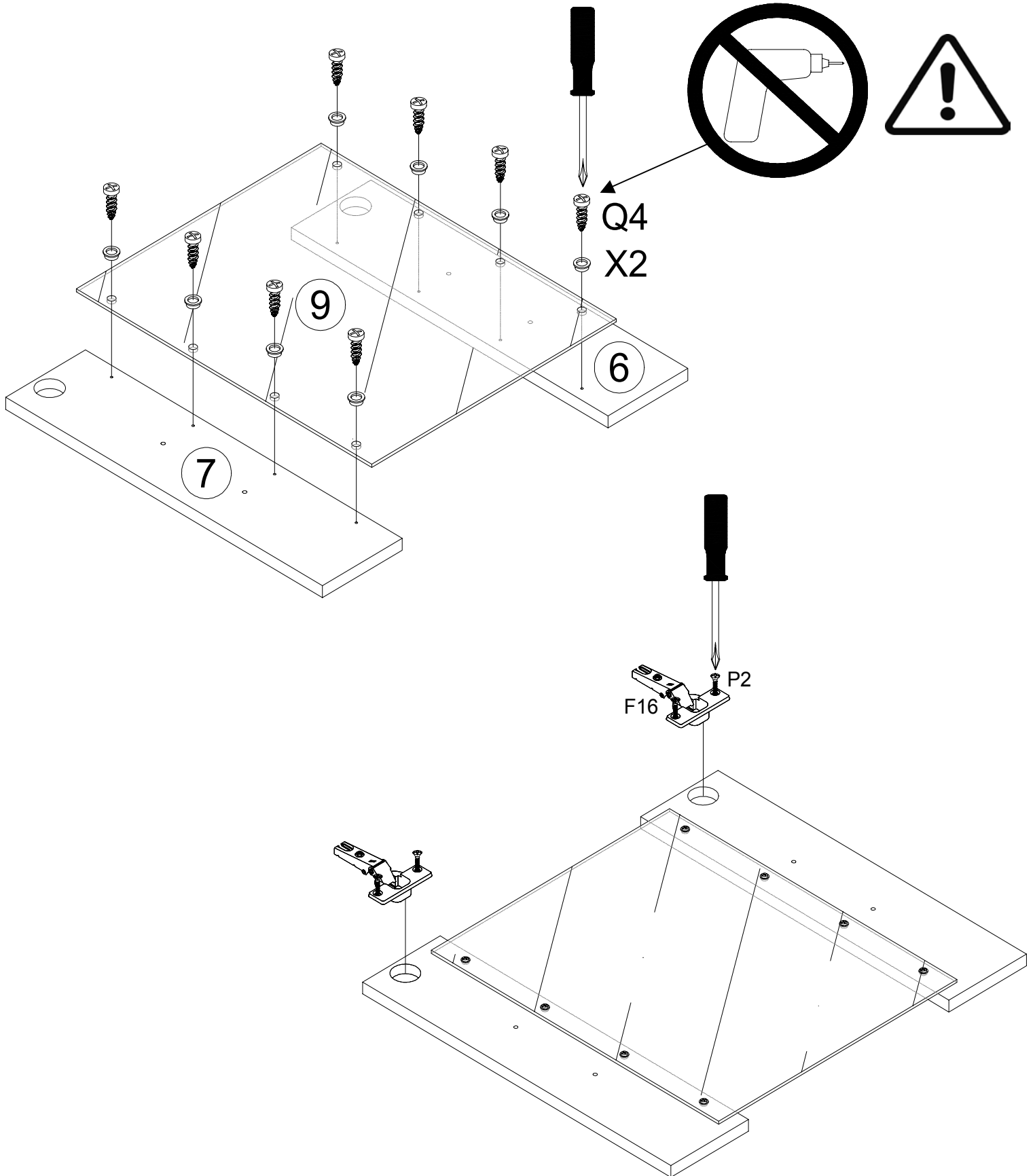
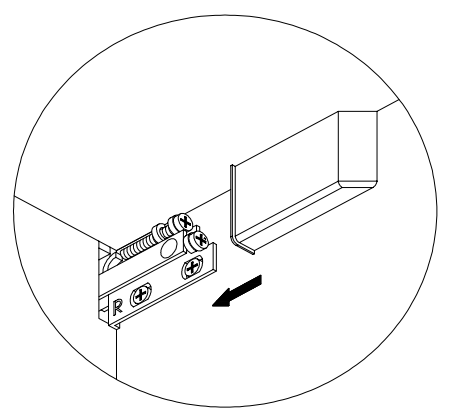
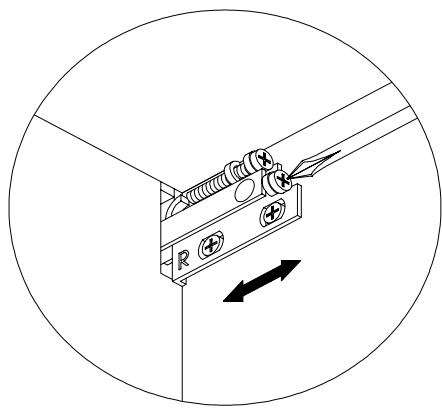
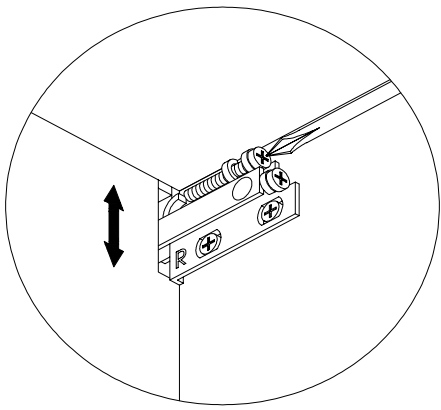


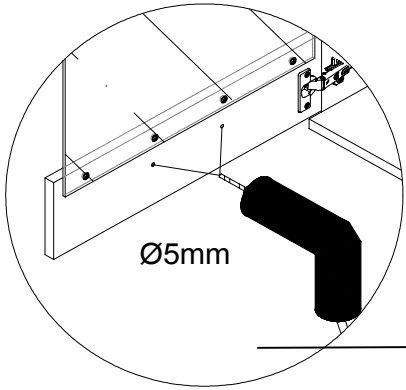
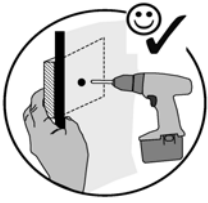
Beleuchtung optional / Lighting optional /
 Rasvjeta izborno / Világítás opcionális /
 Iluminat opțional / Osvětlení volitelné /
 Osvetlenie voliteľné / Osvetljenje opcionalno /
 Освещение дополнительно / Verlichting optioneel /
 Oświetlenie opcjonalne / Aydınlatma isteğe bağlı



147,4cm



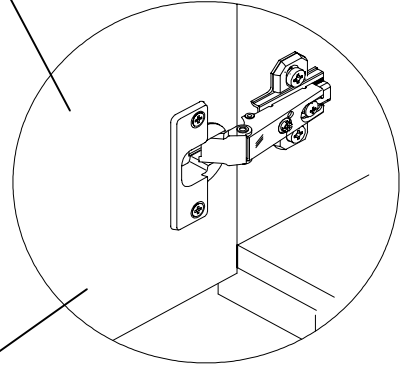
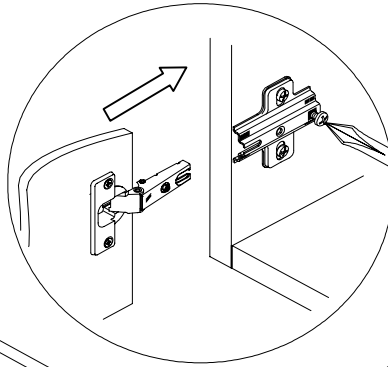




M4

S2

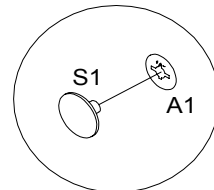
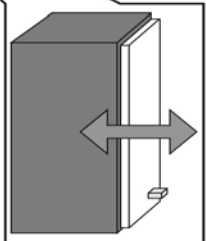
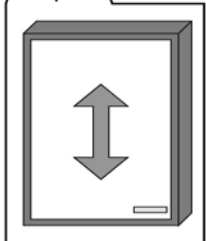
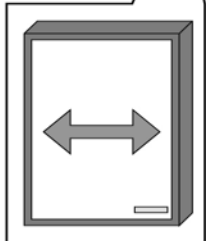
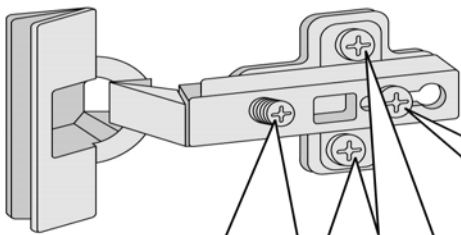
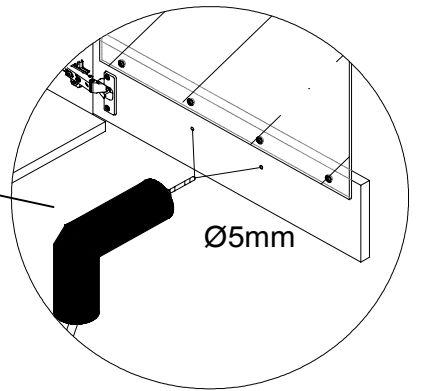
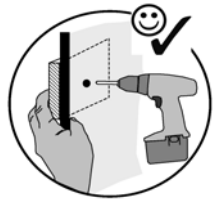
N1



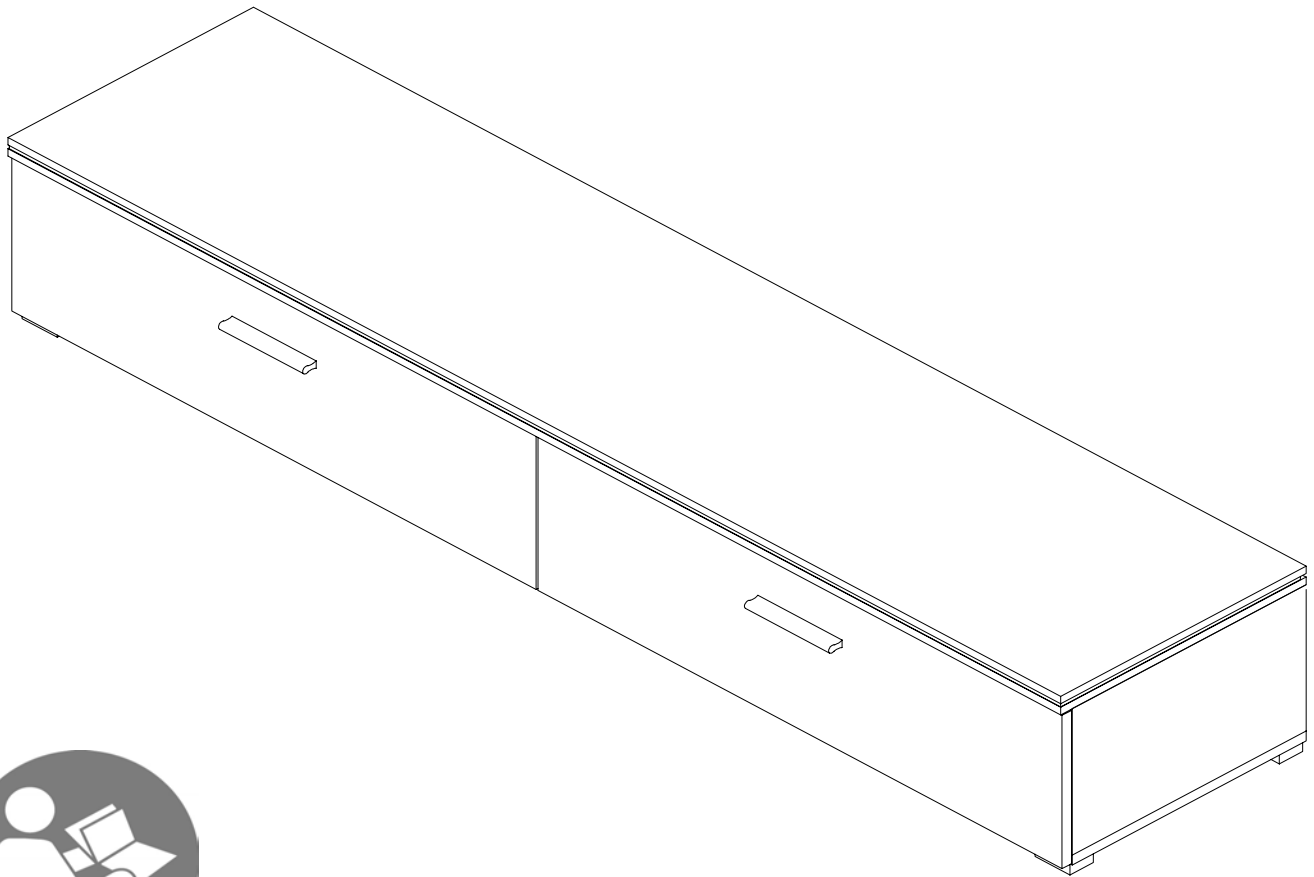
S2

M4

N1



"SHOW" Unterteil 180cm



D

Montageanleitung

GB

Assembly instructions

NL

Handleiding voor de montage

PL

Instrukcja montazu

TR

Montaj talimati

RU

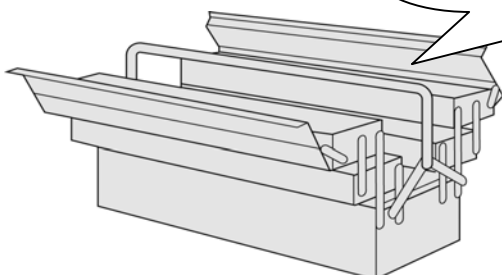
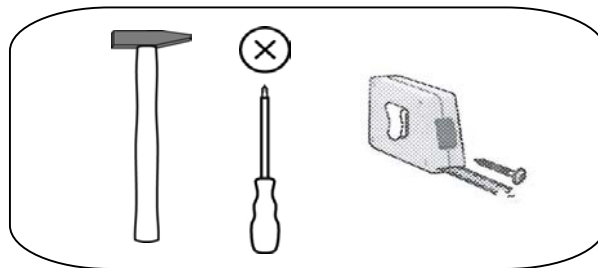
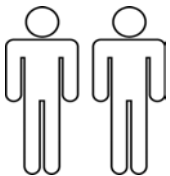
Инструкция по сборке

I

Istruzioni di montaggio

F

Instructions d'assembly



Service • Assistenza • Dienstverlening • Serwis
 Servis • Szerviz • Сервисная служба

Name • Naam • Nazwa • İsim • Название

SHOW

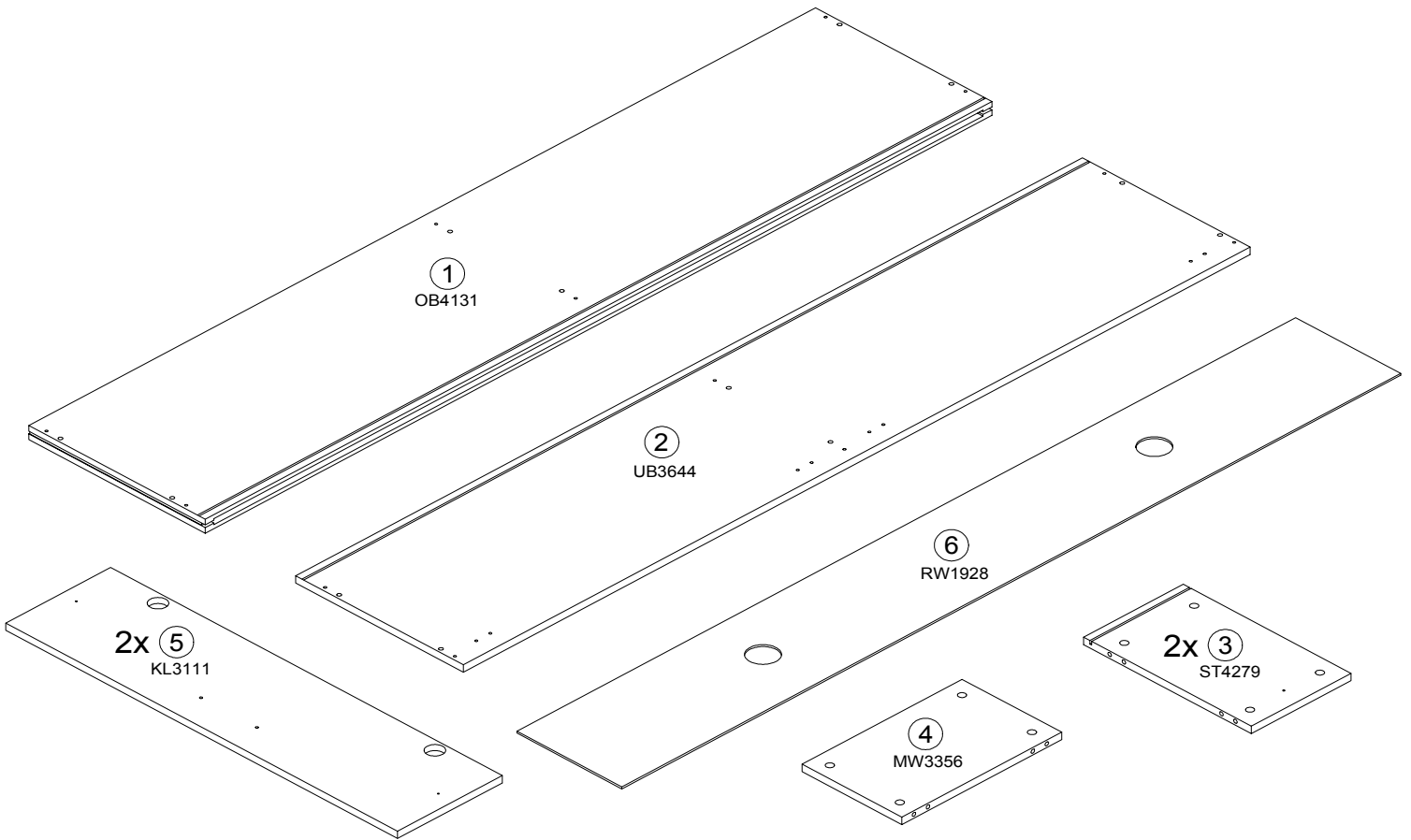
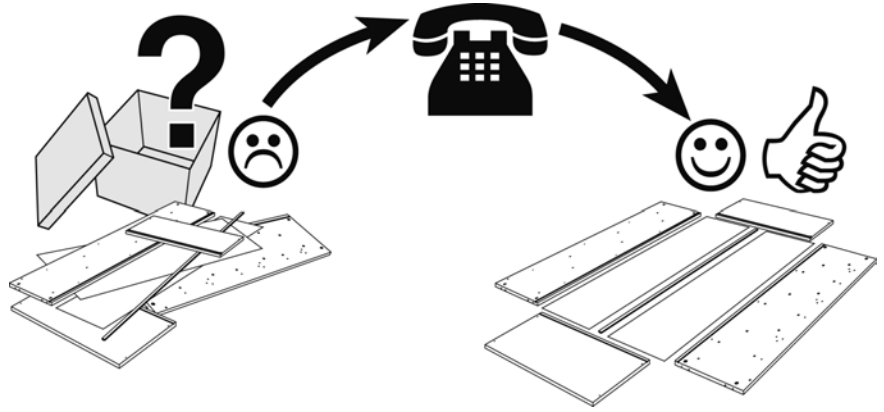
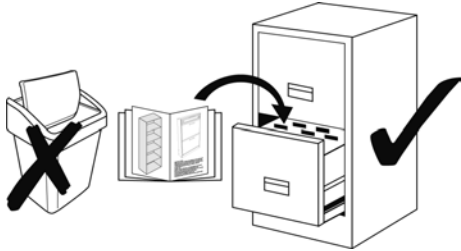
Typ • Type • Тип • Тип

Lowboard 180cm

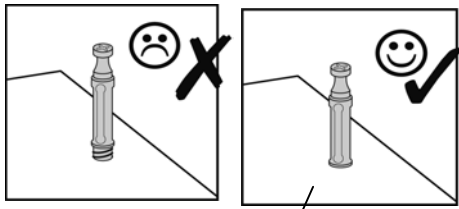
Nr. • No. • Номер

404 154 // 404 162 // 425 462

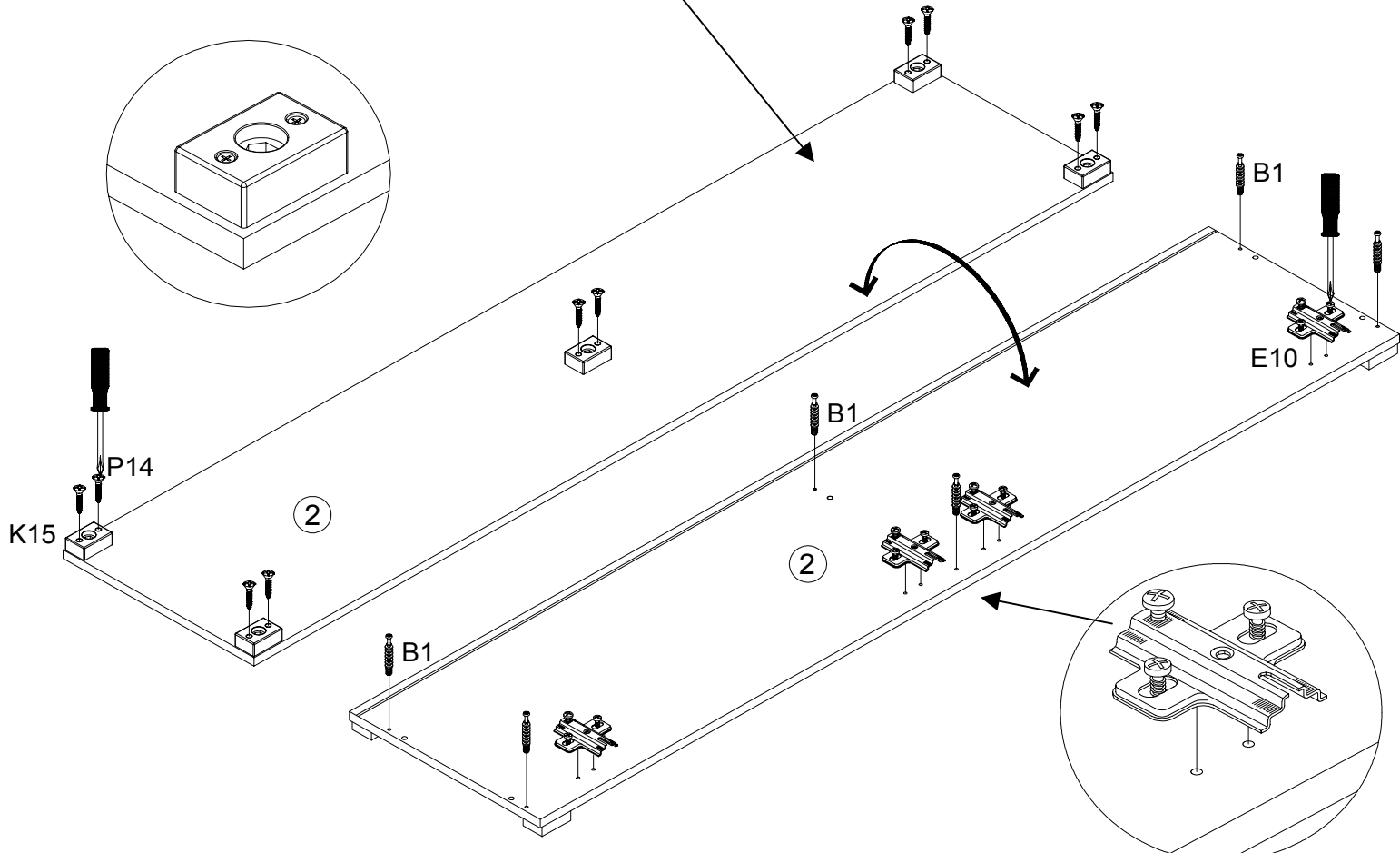
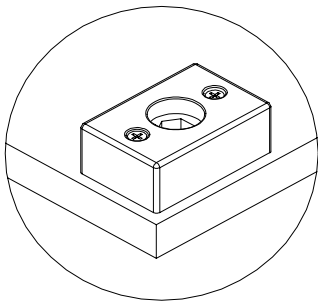
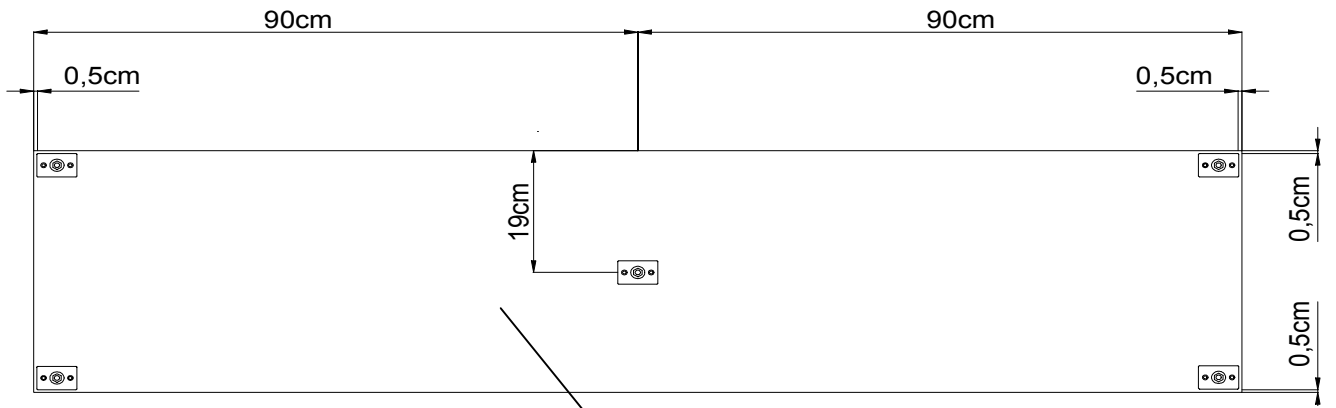
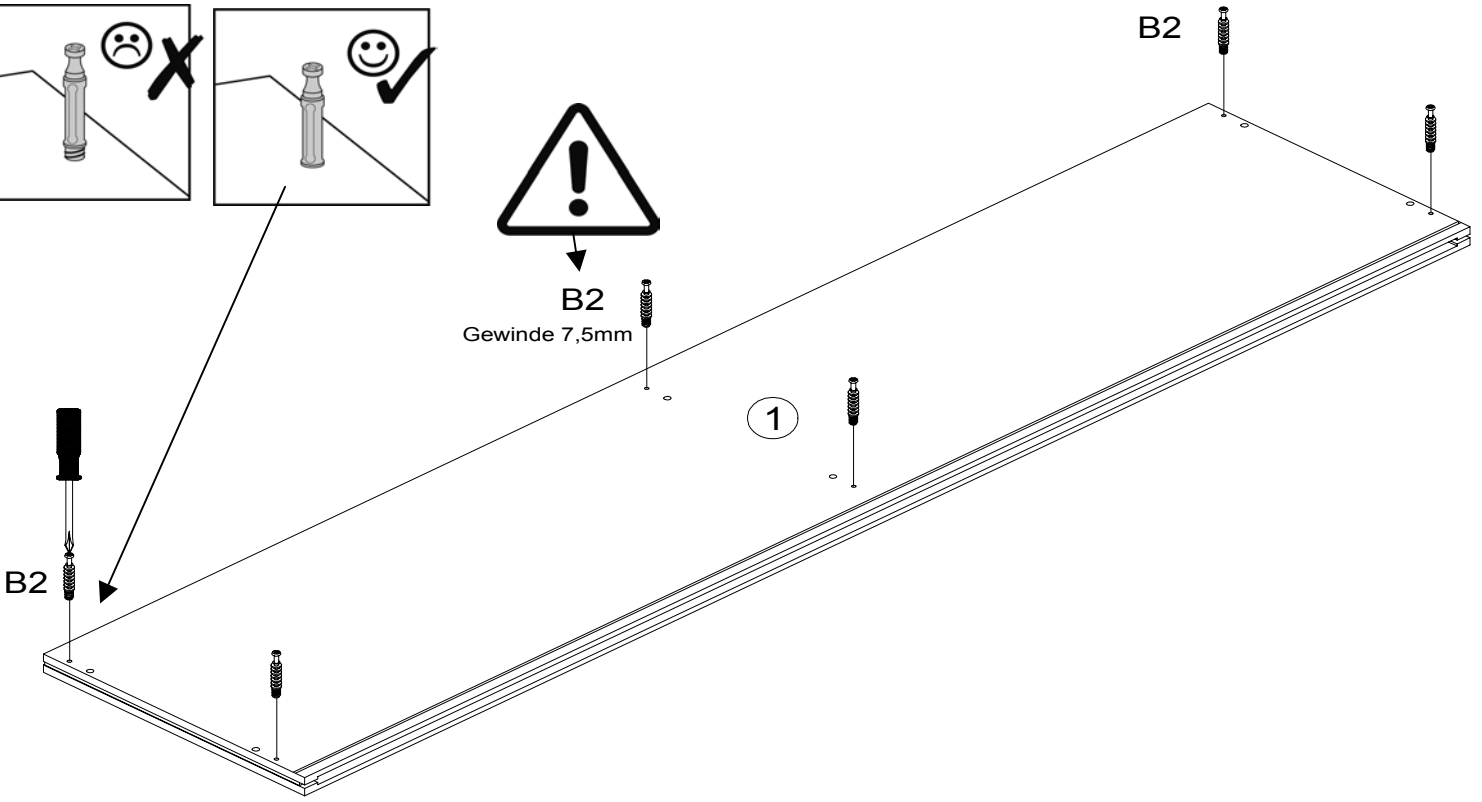
Grau // Schwarz // Weiß

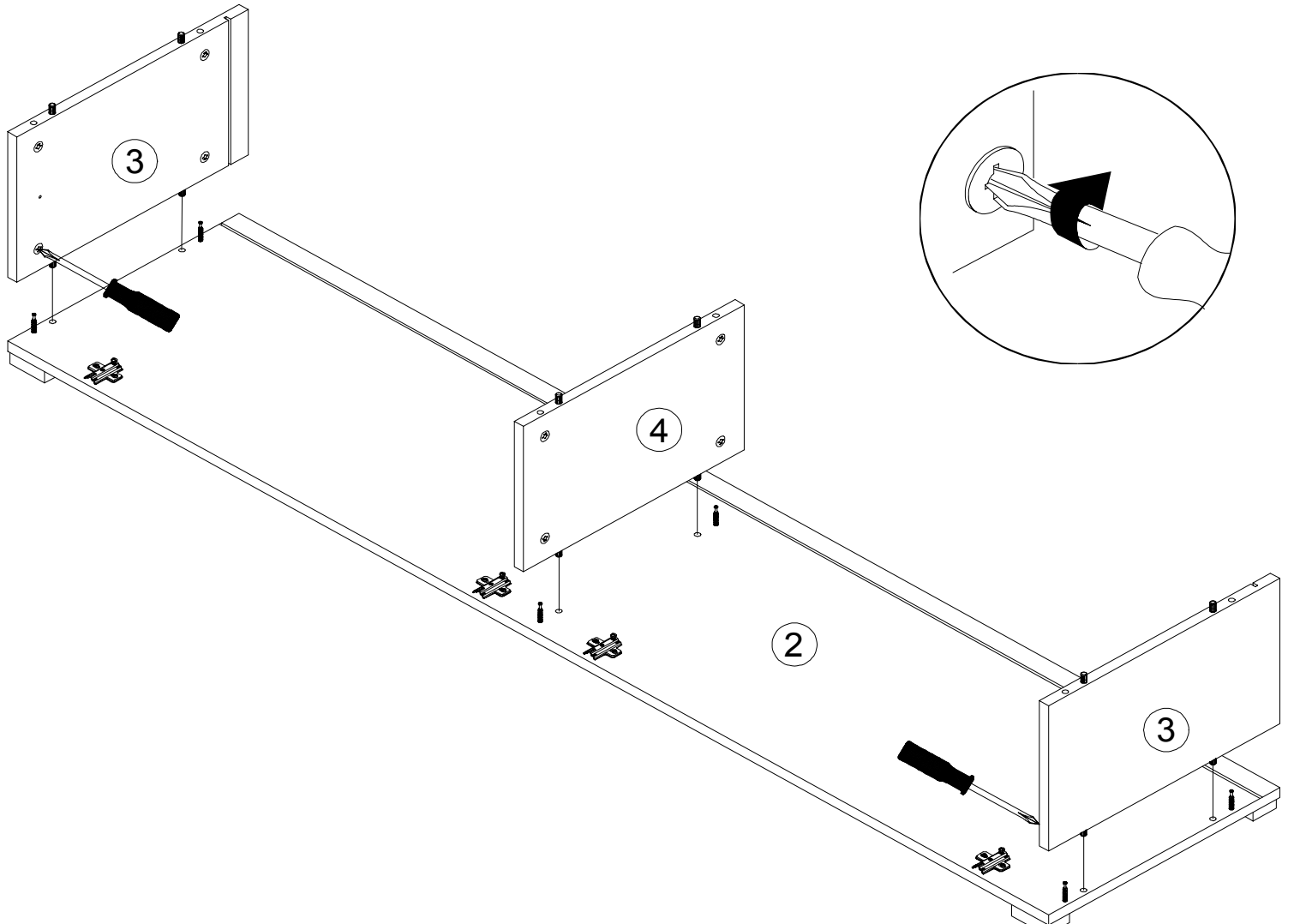
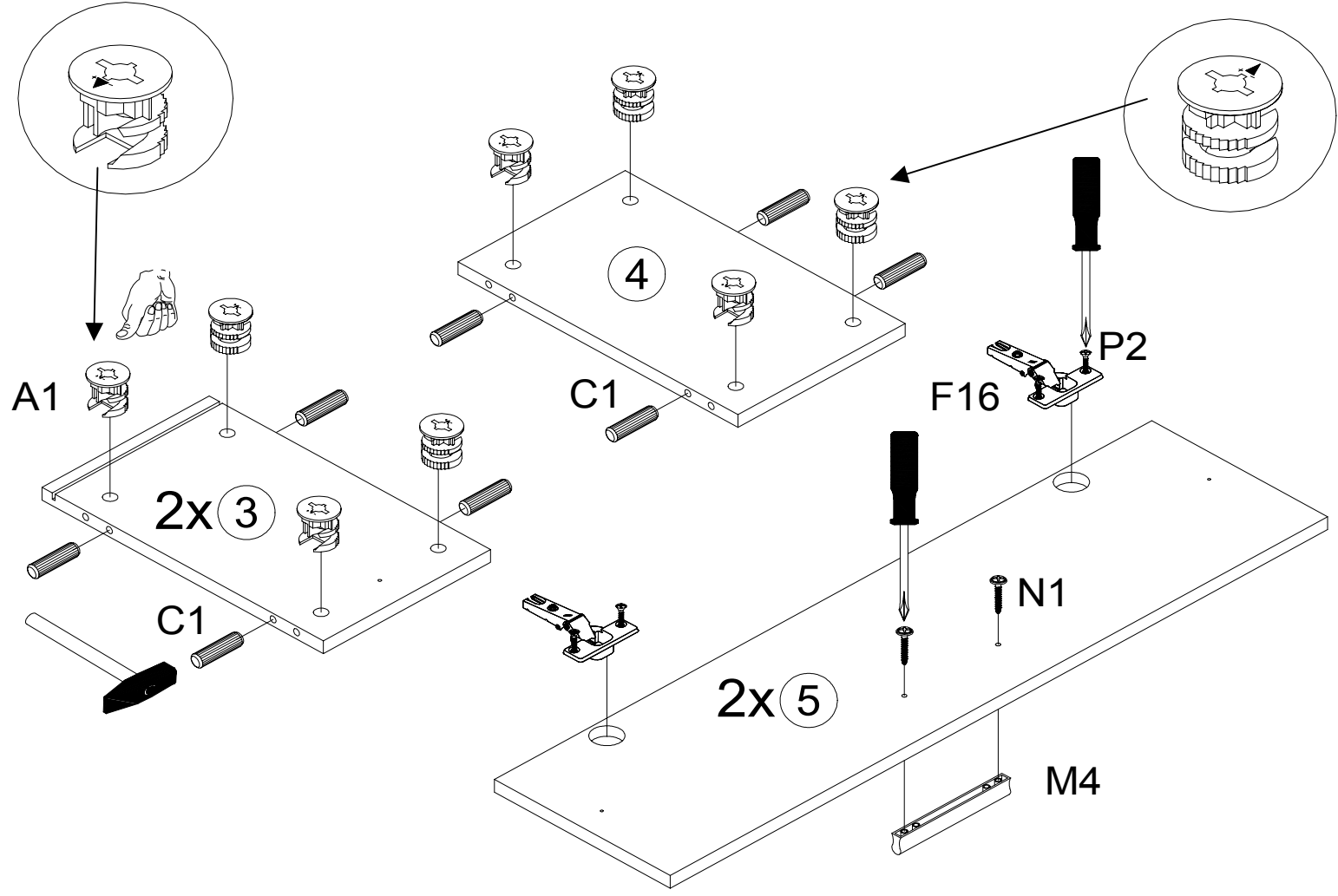


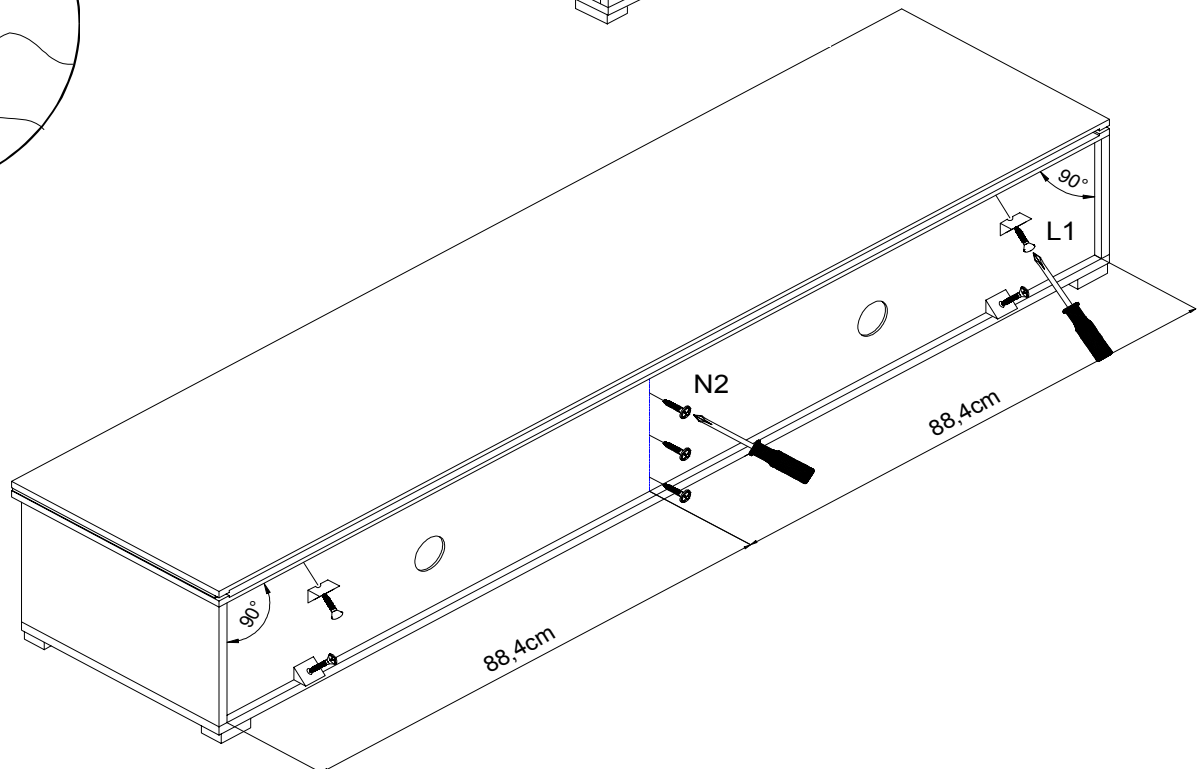
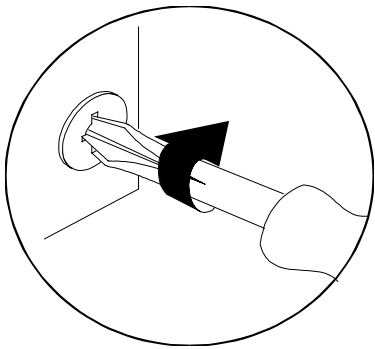
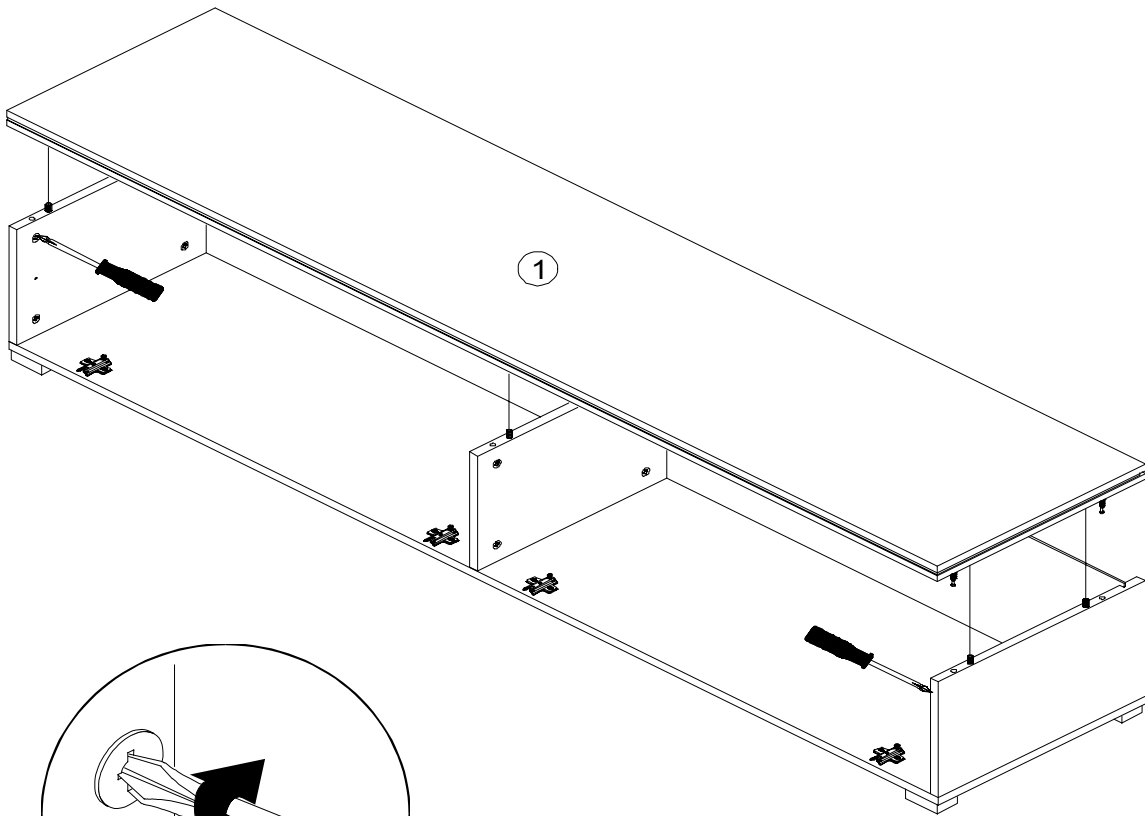
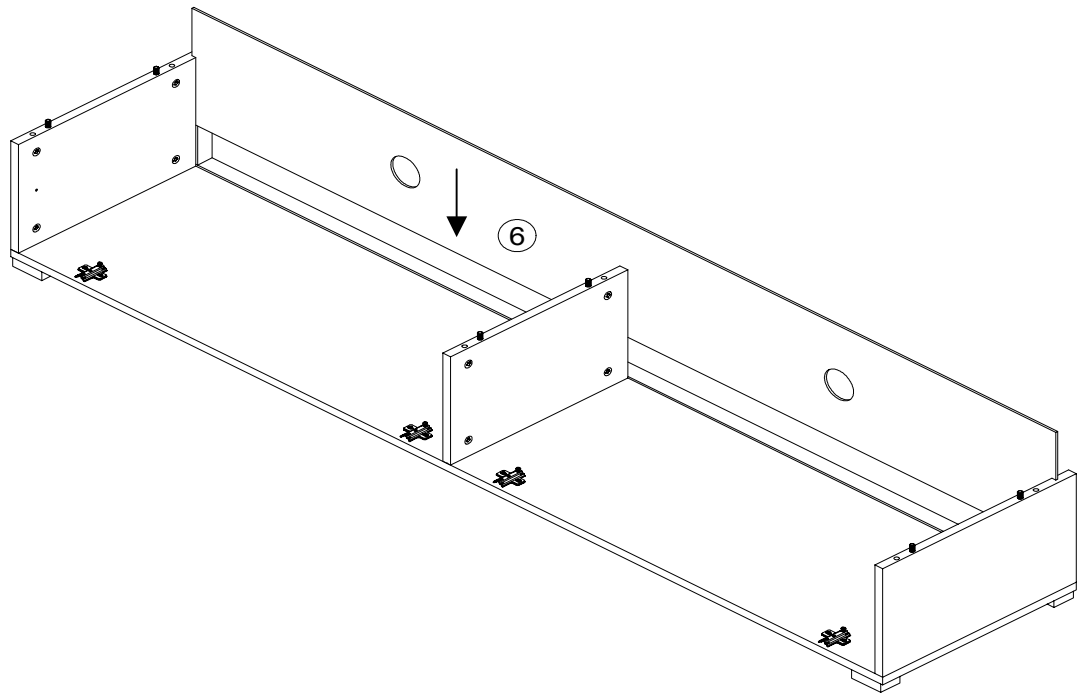
A1 BT1016 12x	B1 MM1016 6x	B2 MM1239 Gewinde 7,5mm 6x	C1 MM1121 8x30 12x	E10 BT1304 2 mm 4x	F16 BT1305 Kr.0 mm 4x	K15 BT1356 60x40x23 5x	L1 BT1142 4x
M4 BT1205 BA 128mm 2x	N1 MM1078 4,0 x 30 4x	N2 MM1048 2,7 x 20 3x	P2 MM1046 3,5 x 13 8x	P14 MM1262 3,5 x 22 10x	P10 MM1019 3,5 x 13 kl. Kopf 8x	S1 MM1004 12x	W4 BT1263 2x

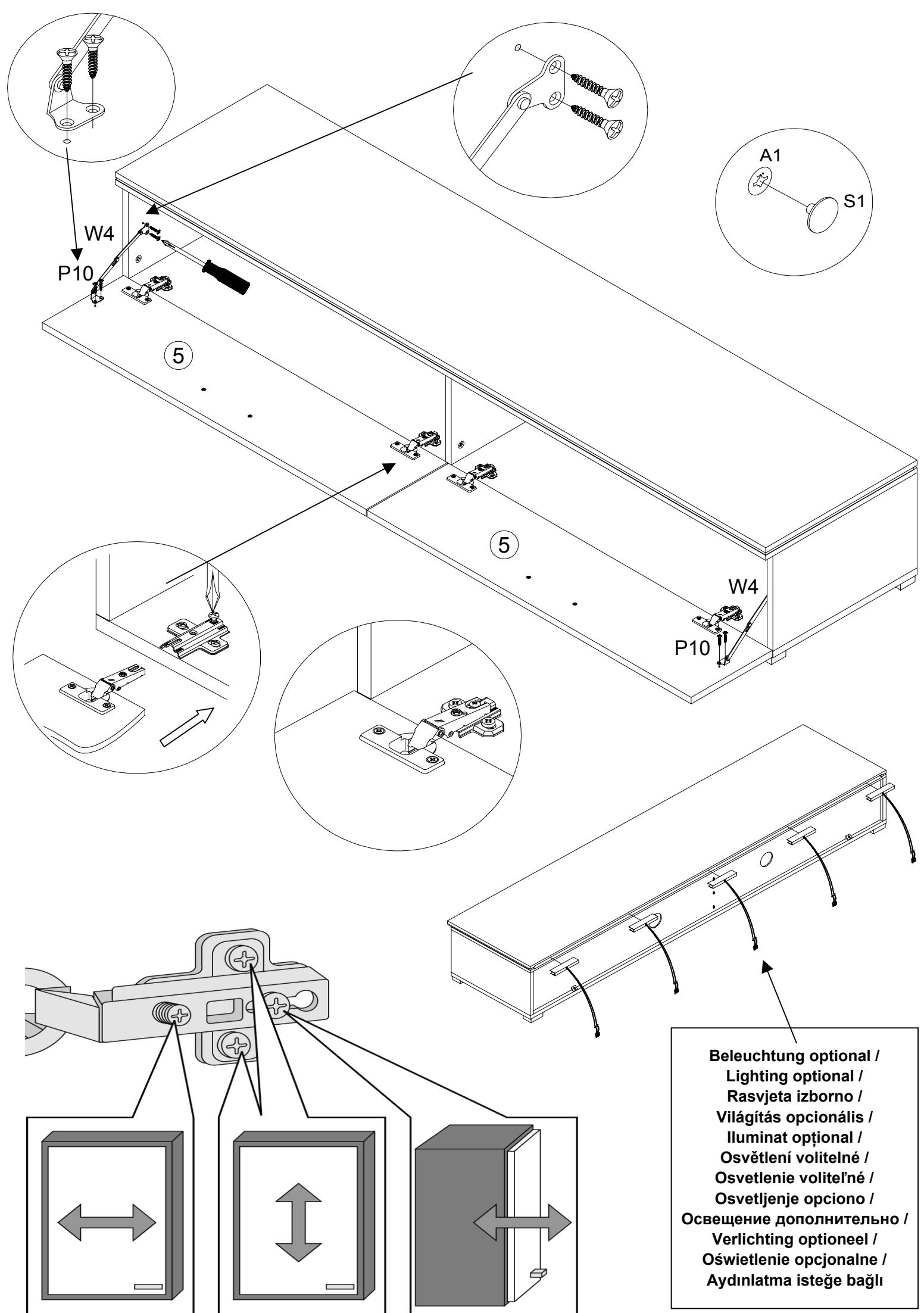


B2
Gewinde 7,5mm



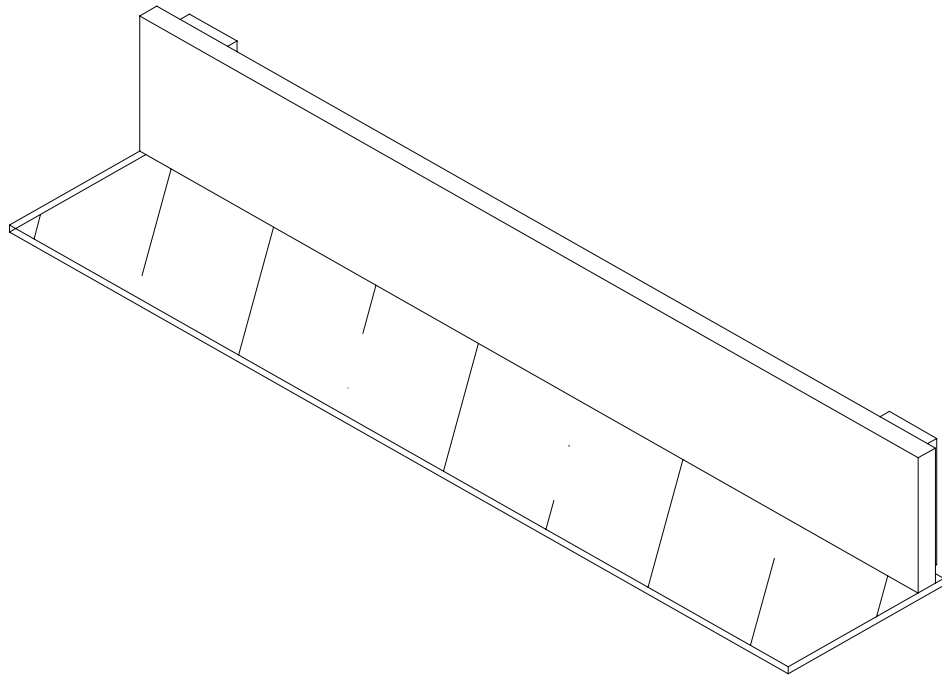






Beleuchtung optional /
 Lighting optional /
 Rasvjeta izborno /
 Világítás opcionális /
 Iluminat opțional /
 Osvětlení volitelné /
 Osvetlenie voliteľné /
 Osvetljenje opciono /
 Освещение дополнительно /
 Verlichting optioneel /
 Oświetlenie opcjonalne /
 Aydınlatma isteğe bağlı

"HAPPY 3 / SHOW" Glasbodenpaneel 100



D

Montageanleitung

GB

Assembly instructions

NL

Handleiding voor de montage

PL

Instrukcja montażu

TR

Montaj talimatı

RU

Инструкция по сборке

D/A: Achtung: Die Befestigung des Möbelstückes an der Wand muss von einer fachkundigen Person vorgenommen werden, da für die Montage an die Wand angepasste Dübel erforderlich sind.

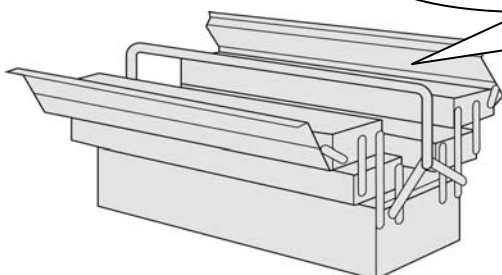
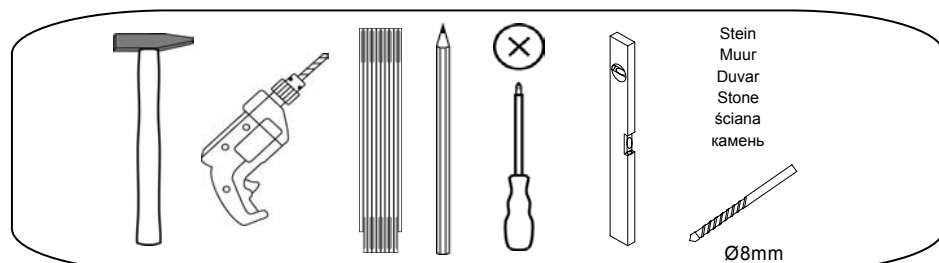
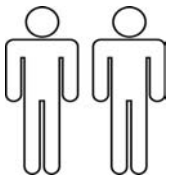
NL: Opgelet: Een vakkundige persoon dient het meubelstuk aan de muur te bevestigen; voor de montage aan de muur zijn immers aangepaste pluggen vereist.

TR: Dikkat: Mobilya parçasının duvara sabitlenmesi, duvar montajı için özel uyarlanmış dübeller gerektirdiğinden bu iş sadece bu konuda uzman bir kişi tarafından gerçekleştirilmelidir.

GB: Attention: A qualified professional is required when mounting furniture to the wall since dowels corresponding to the wall are required for this.

PL: Uwaga: Mocowanie mebla do ściany może przeprowadzić wyłącznie odpowiedni do tego personel, ponieważ w czasie montażu w ścianie konieczne jest zastosowanie dopasowanych kołków.

RUS: Внимание: Поскольку для монтажа на стене необходимо использовать специальные дюбели, мебель должна быть закреплена на стене квалифицированным персоналом.



Service • Dienstverlening • Serwis • Servis • Сервисная служба


Name • Naam • Nazwa • Isim • Название

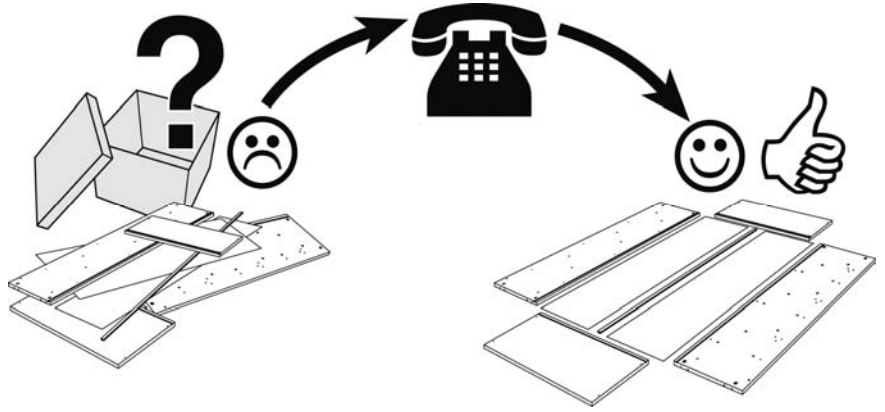
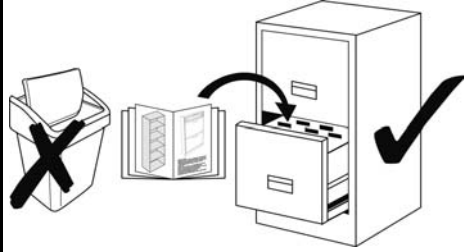
HAPPY 3 // SHOW


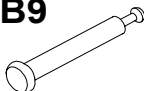

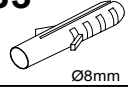
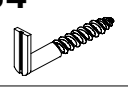

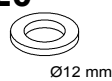
Typ • Type • Тип • Тип

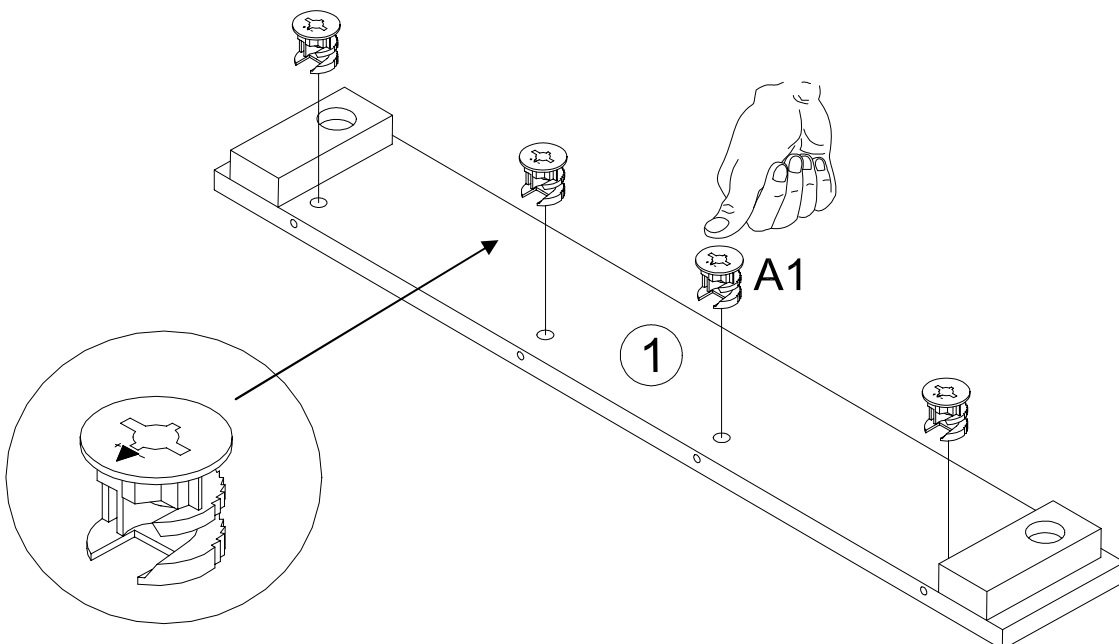
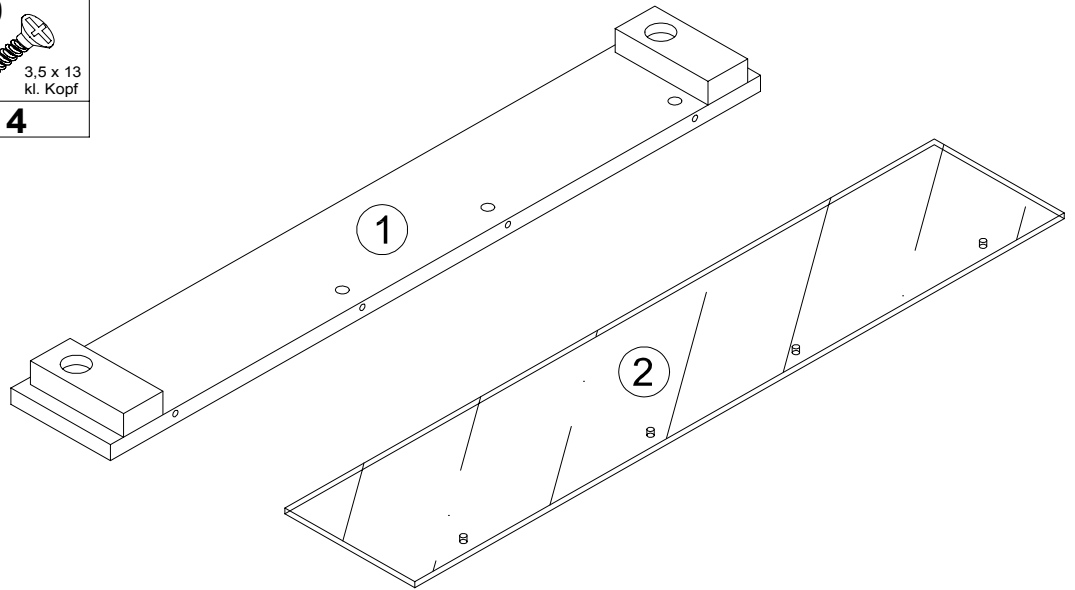
Glasbodenpaneel 100cm

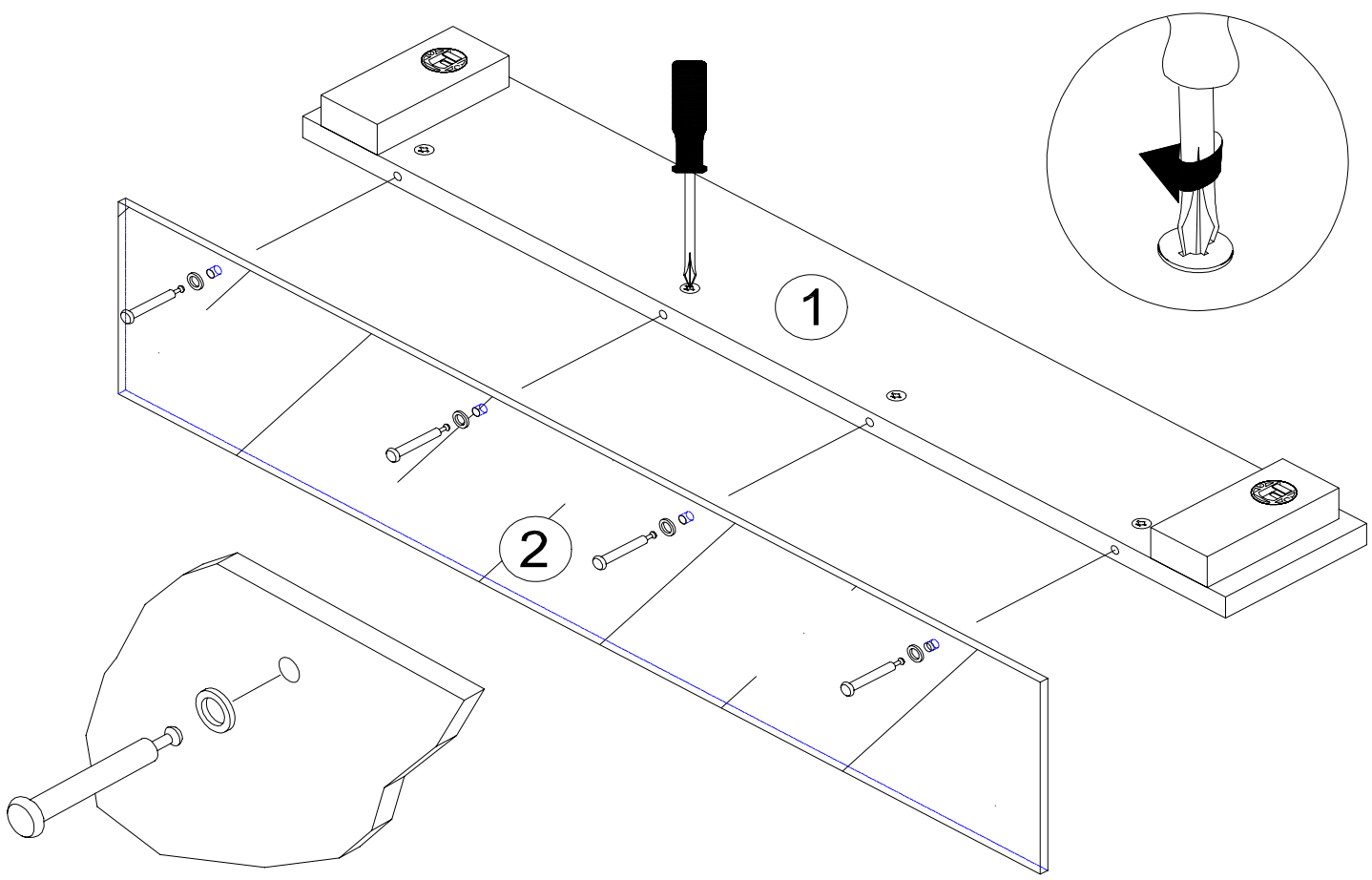
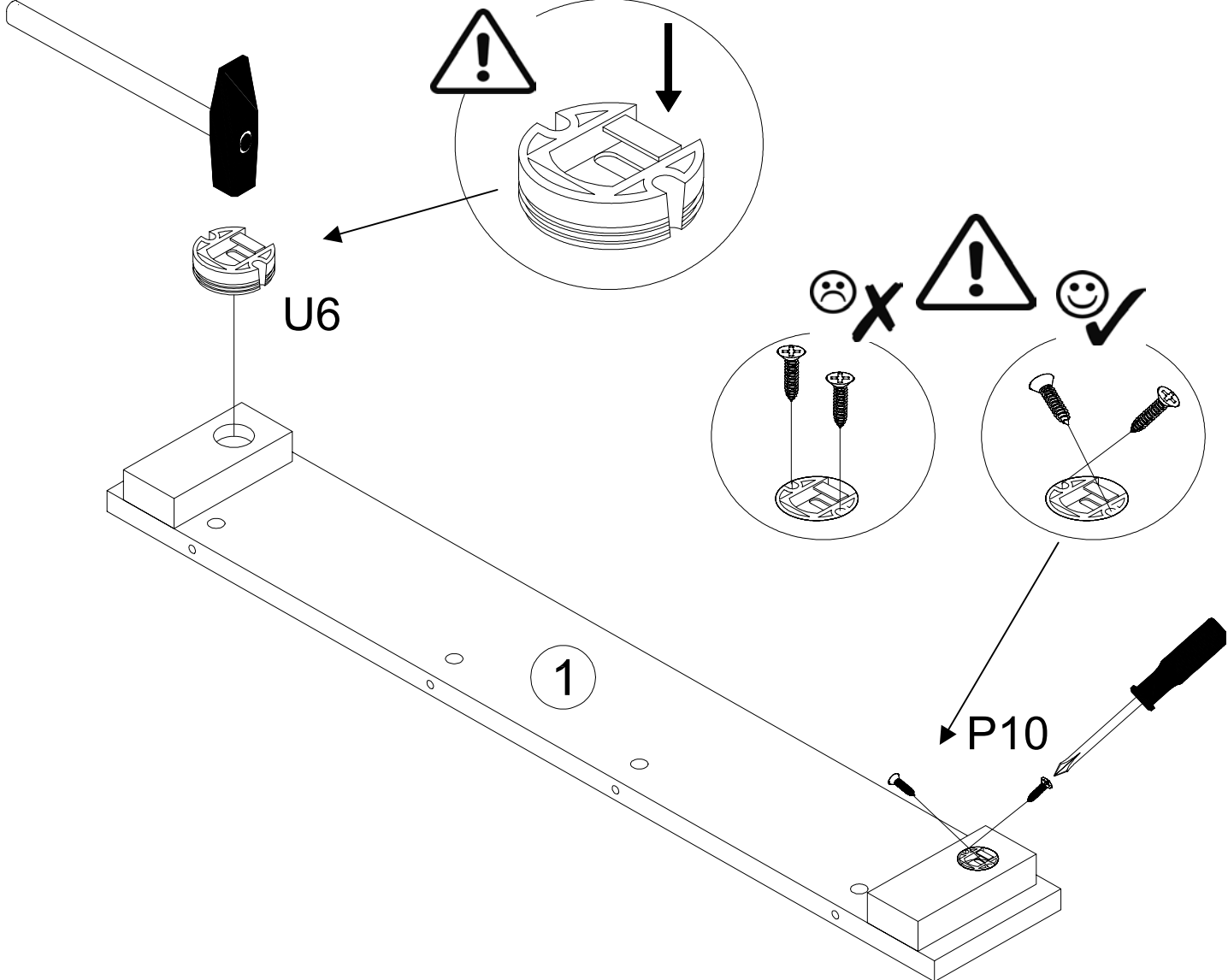
Nr. • No. • Номер

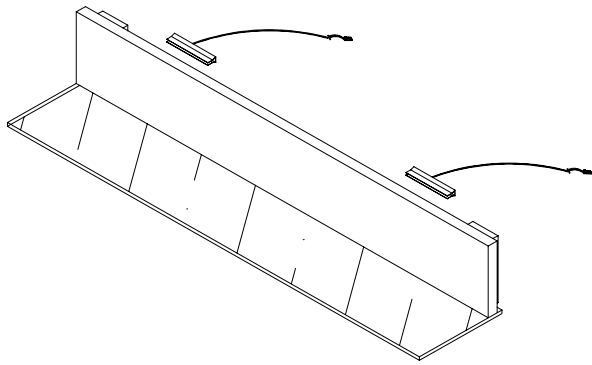
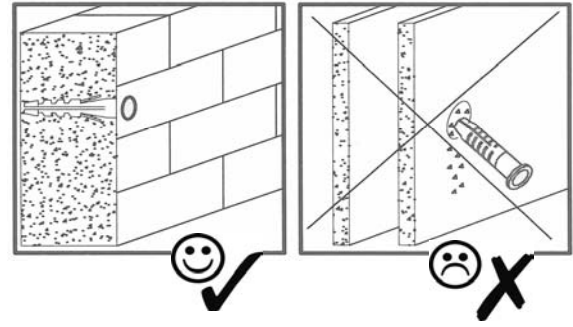
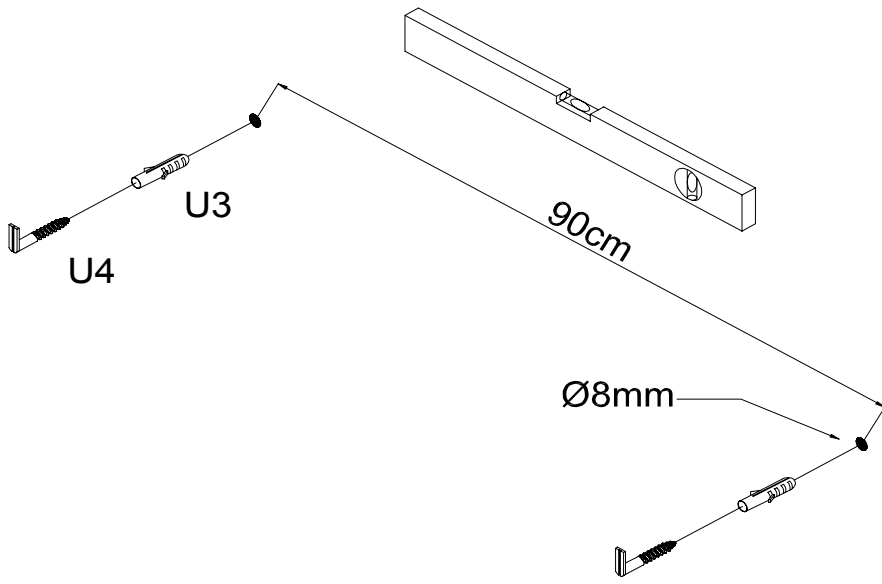
 **Grau // Schwarz // Weiß**



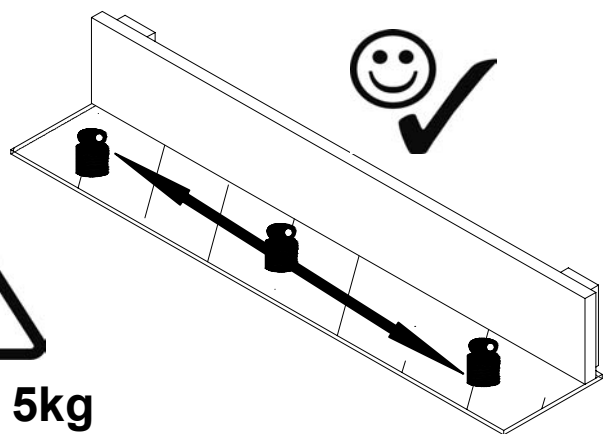
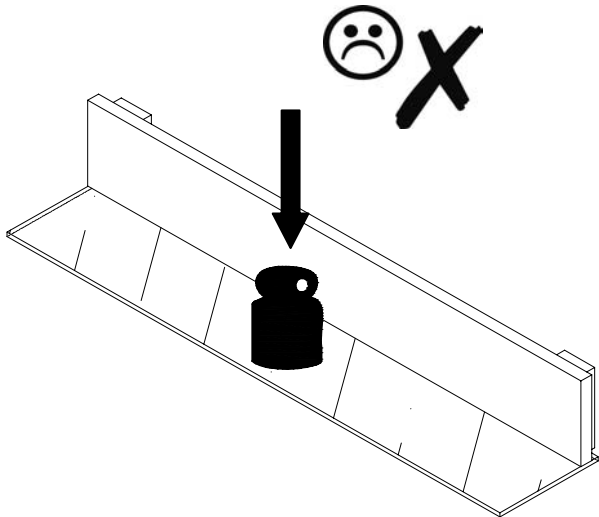
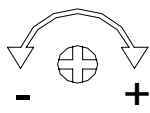
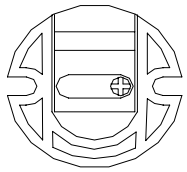
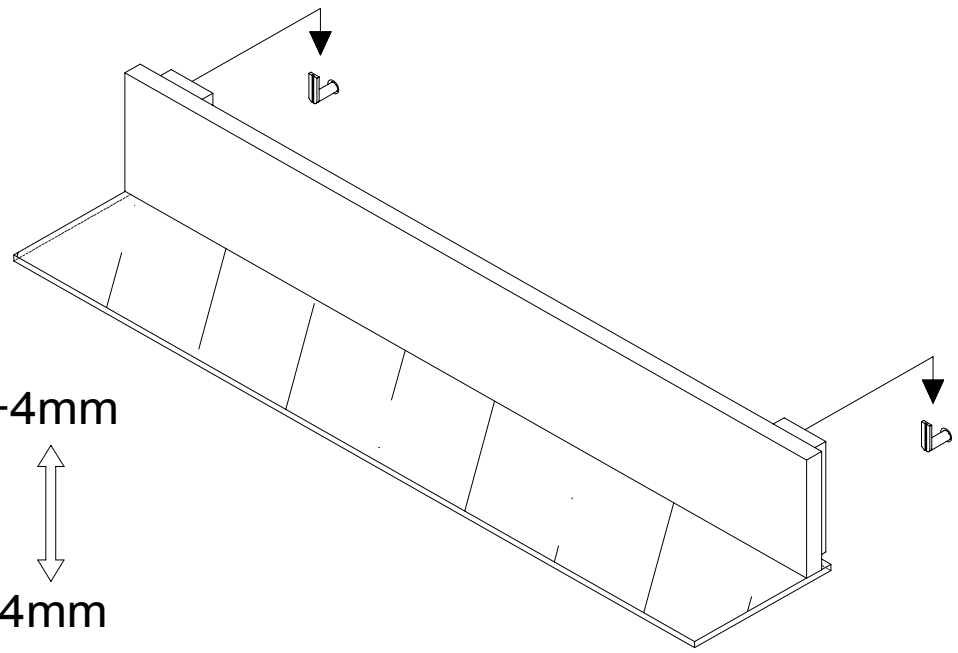
A1  4	B9  4	P10  3,5 x 13 kl. Kopf 4
U3  Ø8mm 2	U4  2	
U6  2	X20  Ø12 mm 4	







Beleuchtung optional / Lighting optional / Rasvjeta izborna /
 Világítás opcionális / Iluminat opțional / Osvětlení volitelné /
 Osvetlenie voliteľné / Osvetljenje opcionalno / Освещение дополнительно /
 Verlichting optioneel / Oświetlenie opcjonalne / Aydınlatma isteğe bağılı



max. 5kg