

**D** Montageanleitung

**GB** Assembly instructions

**CZ** Montážní návod

**SK** Návod na montáž

**FR** Notice de montage

**IT** Istruzioni di montaggio

**HU** Szerelési útmutató

**RO** Instrucțiuni de montaj

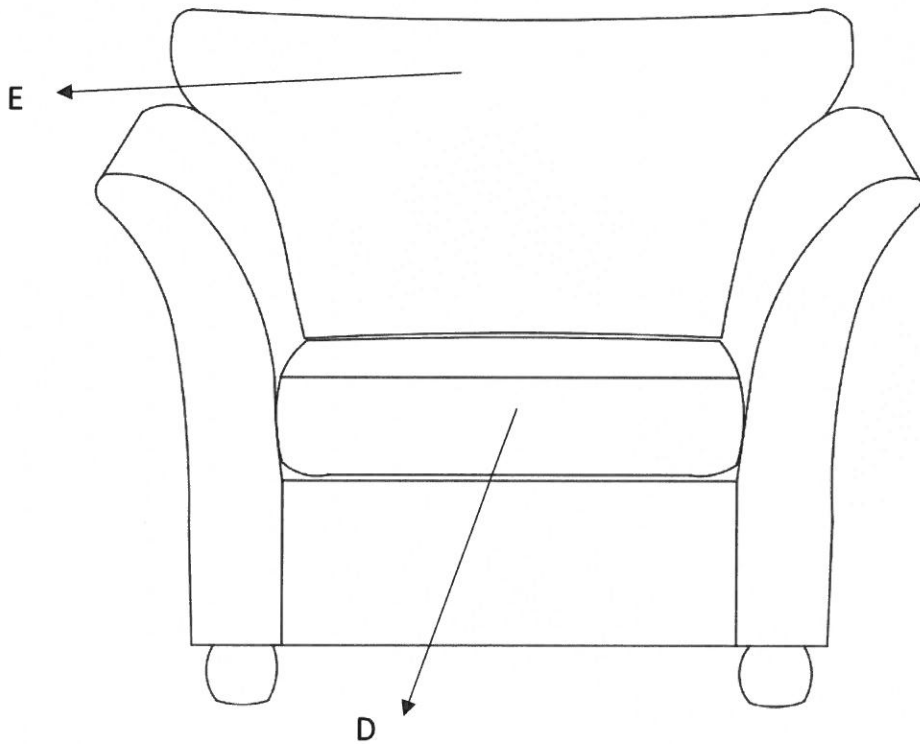
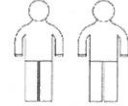
**NL** Handleiding voor de montage

**PL** Instrukcja montażu

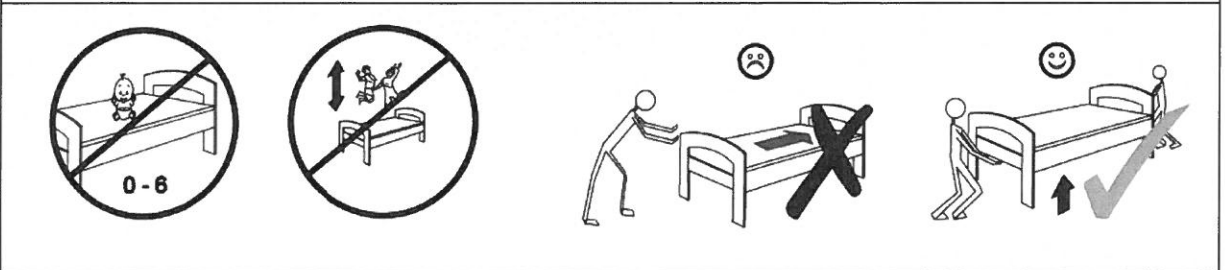
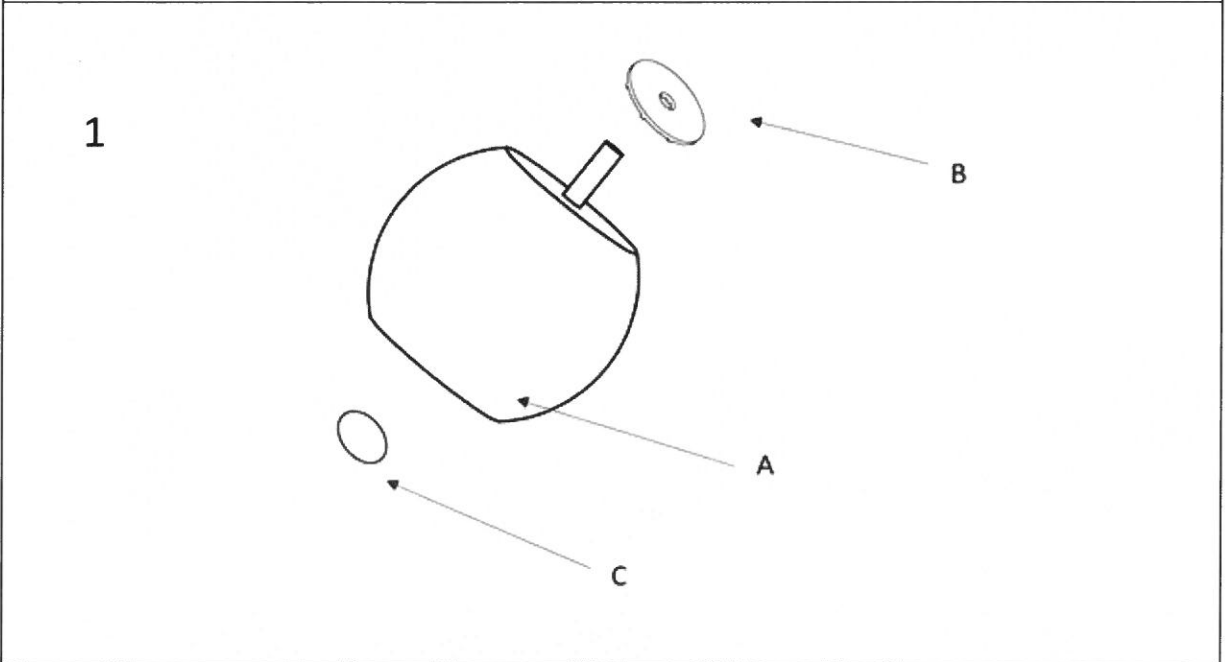
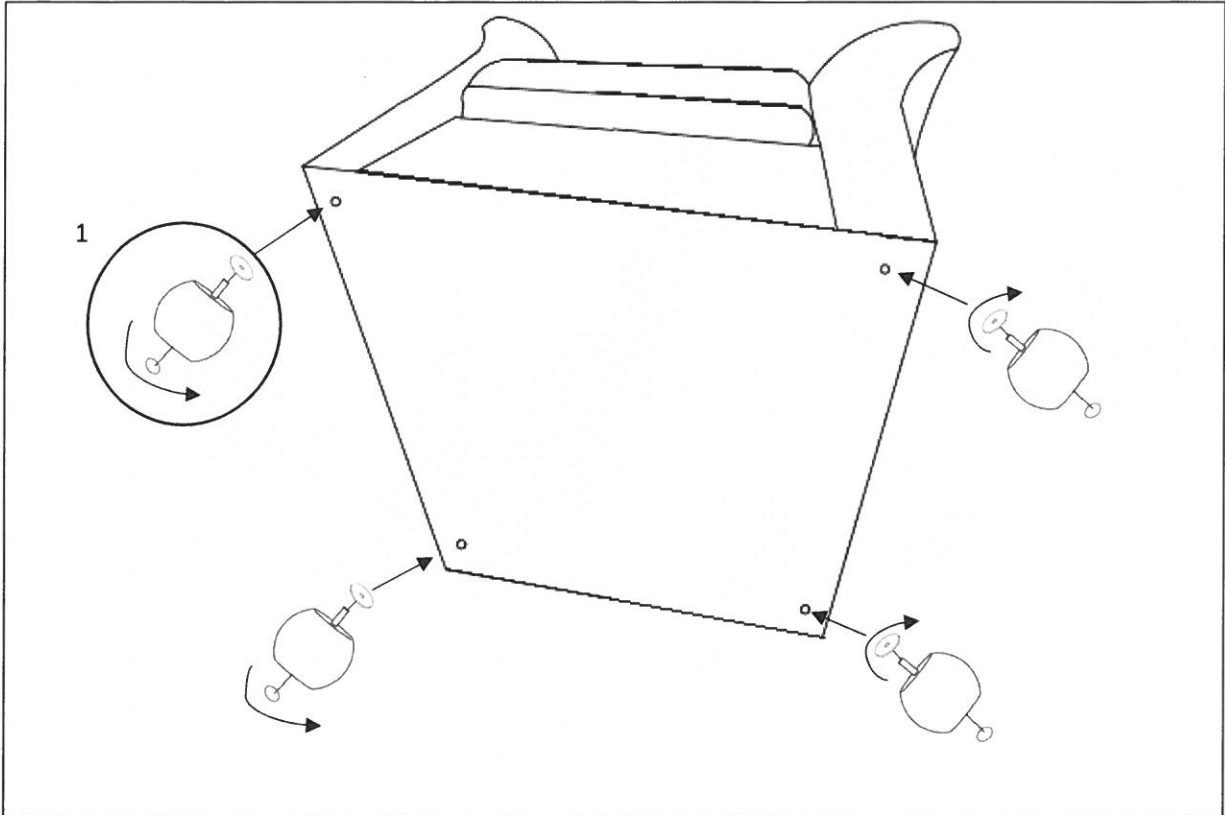
**TR** Montaj talimatı

**RU** Инструкция по монтажу

# PAJERO 1



A	4x	B	4x	C	4x
D	1x	E	1x		



**Service • Assistenza • Dienstverlening • Serwis  
Servis • Szerviz • Сервисная служба**

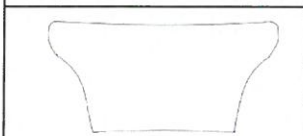
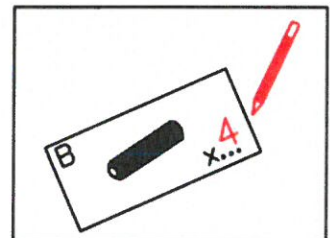
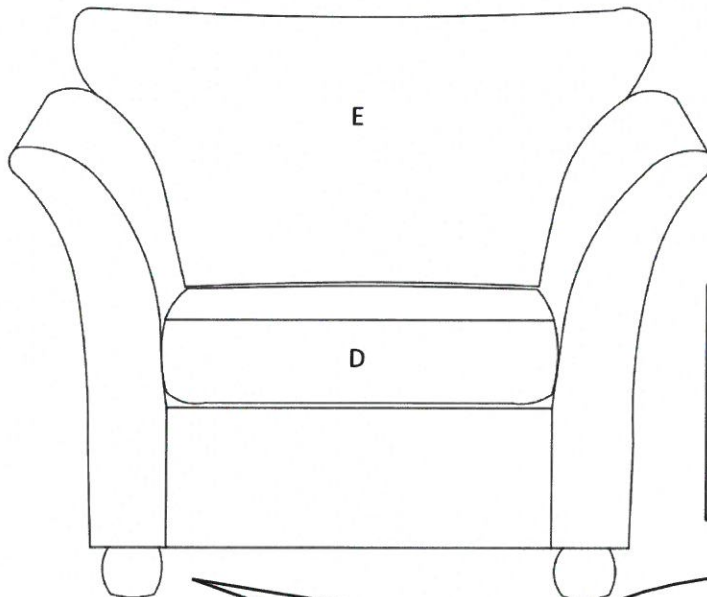
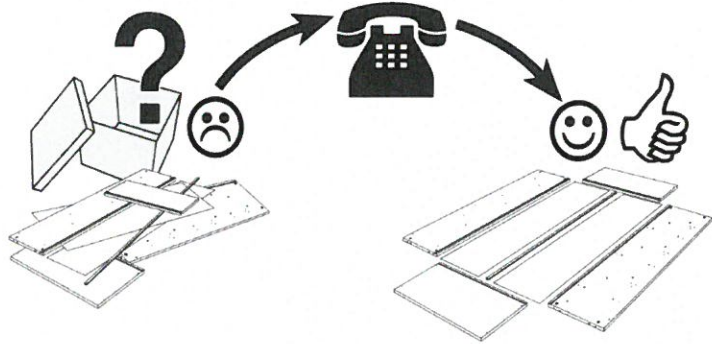
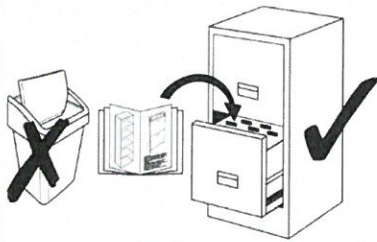
Name • Naam • Nazwa • Isim • Название

**PAJERO**

Nr. • No. • Номер

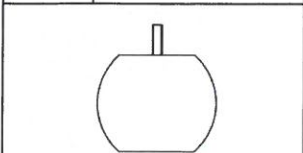
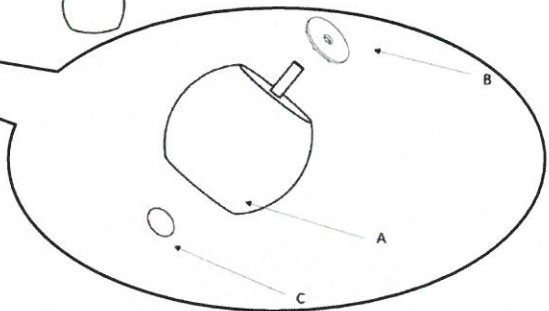
Tур • Туре • Тір • Тип

**1**



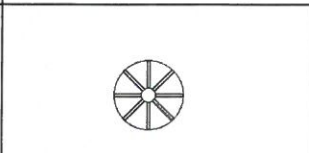
E

.....



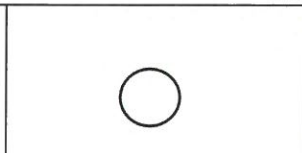
A

.....



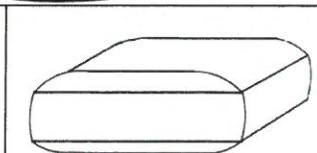
B

.....



C

.....



D

.....